



VOLVO XC90

# РУКОВОДСТВО ПО ЭКСПЛУАТАЦИИ



WEB EDITION

## **УВАЖАЕМЫЕ ВЛАДЕЛЬЦЫ АВТОМОБИЛЯ VOLVO!**

СПАСИБО ЗА ВАШ ВЫБОР АВТОМОБИЛЯ VOLVO!

Мы надеемся, что Вы в течение многих лет будете получать наслаждение от управления Вашим автомобилем Volvo. Этот автомобиль создан для обеспечения комфорта и безопасности Вам и Вашим пассажирам. Volvo - это один из самых безопасных легковых автомобилей в мире. Ваш Volvo разработан с учетом всех действующих требований по безопасности и экологических норм.

Для того чтобы этот автомобиль доставил Вам истинное удовольствие, мы рекомендуем ознакомиться с информацией об оборудовании, эксплуатации и техническом обслуживании, которая содержится в данном руководстве по эксплуатации.





## 00 Вступление

Вступление .....	6
Volvo Car Corporation и окружающая среда .....	7



## 01 Безопасность

Ремни безопасности .....	12
Система Airbag .....	15
Надувные подушки безопасности (SRS) .....	16
Активирование/отключение подушки безопасности (SRS).....	18
Боковая подушка безопасности (SIPS-bag).....	20
Надувной занавес IC .....	22
WHIPS.....	23
ROPS .....	25
Когда срабатывают системы .....	26
Безопасность детей.....	27



## 02 Приборы и органы управления

Обзор, автомобили с левосторонним управлением .....	36
Обзор, автомобили с правосторонним управлением .....	38
Панель управления в двери водителя .....	40
Комбинированный прибор .....	41
Контрольные и предупреждающие символы .....	42
Информационный дисплей .....	45
Переключатели на средней консоли .....	46
Панель освещения .....	49
Левый подрулевой рычаг .....	51
Бортовой компьютер .....	52
Правый подрулевой рычаг .....	53
Система поддержания постоянной скорости (опция) .....	55
Стояночный тормоз, электрическое гнездо, пр. ....	56
Электрические стеклоподъемники .....	58
Зеркала заднего вида .....	60
Электроуправляемый люк в крыше (опция) .....	63



### 03 Климатическая установка

Общие сведения о климатической установке .....	68
Электронная климатическая установка, ECC .....	70
Топливный стояночный отопитель (опция) .....	73

# 03



### 04 Интерьер салона

Передние кресла .....	78
Освещение салона .....	80
Места для хранения вещей в салоне .....	82
Заднее сиденье .....	87
Багажник .....	89

# 04



### 05 Замки и сигнализация

Ключи и пульт дистанционного управления .....	98
Запирание и отпирание .....	101
Блокировка для безопасности детей .....	104
Сигнализация (опция) .....	106

# 05



## 06 Запуск двигателя и вождение

Общая информация .....	110
Заправка топливом .....	112
Пуск двигателя .....	114
Механическая коробка передач .	116
Автоматическая коробка передач .....	117
Полный привод .....	120
Тормозная система .....	121
Система динамической стабилизации и силы тяги (опция) .....	123
Помощь при парковке (опция) .....	125
Blind Spot Information System – BLIS (опция) .....	127
Буксировка и эвакуация .....	130
Пуск от вспомогательного источника .....	132
Вождение автомобиля с прицепом .....	133
Буксирное устройство .....	135
Съемный буксирный крюк .....	137
Погрузка .....	142
Регулировка направления света фар .....	144



## 07 Колеса и шины

Общая информация .....	150
Давление воздуха в шинах .....	153
Треугольный знак аварийной остановки и запасное колесо .....	155
Замена колес .....	158
Система контроля давления в шинах (опция).....	160
Временная герметизация шин ....	162



## 08 Уход за автомобилем

Чистка .....	168
Восстановление лакокрасочного покрытия .....	171
Антикоррозионная защита .....	172

**09 Уход и техобслуживание**

Плановое техобслуживание Volvo .....	176
Уход за автомобилем своими силами .....	177
Капот и двигательный отсек .....	178
Дизель .....	179
Масла и жидкости .....	180
Щетки стеклоочистителей .....	184
Аккумулятор .....	185
Замена ламп накаливания .....	187
Предохранители .....	194

**10 Информационно-развлекательная система**

Общая информация .....	204
Панели управления, аудио .....	205
Функции звуковоспроизводящей системы .....	209
Функции радиоприемника .....	212
Функции CD .....	218
Структура меню – система звуковоспроизведения .....	220
Функции телефона (опция) .....	221
Структура меню – телефон .....	228

**11 Технические данные**

Обозначение типа .....	234
Размеры и массы .....	235
Технические характеристики двигателя .....	237
Масло для двигателя .....	238
Жидкости и смазочные средства	240
Топливо .....	241
Катализатор .....	243
Электросистема .....	244



## Вступление

### Руководство по эксплуатации

Лучший способ познакомиться с Вашим новым автомобилем – это прочитать настоящее Руководство по эксплуатации, желательно до первой поездки. Вы можете узнать о новых функциях, о том, как лучше управлять автомобилем в различных ситуациях и как наиболее эффективно использовать различные свойства и возможности автомобиля. Особое внимание следует уделить инструкциям по безопасности, содержащимся в Руководстве:



### ПРЕДОСТЕРЕЖЕНИЕ

Если невыполнение инструкций влечет за собой риск получения травм, приводятся соответствующие предостережения.



### ВАЖНО

Если невыполнение инструкций может привести к повреждению автомобиля, приводятся соответствующие тексты под рубрикой "Важно".

Оборудование, описанное в настоящем руководстве по эксплуатации, установлено не на всех моделях автомобиля. Помимо стандартного оборудования, в настоящем

руководстве по эксплуатации описаны опции (оборудование, устанавливаемое на заводе-изготовителе) и некоторые аксессуары (дополнительное оборудование).



### ВНИМАНИЕ

Автомобили Volvo комплектуются в зависимости от требований различных рынков сбыта и национальных или местных законов и правил. Если Вы не уверены в том, что входит в стандартный, опционный или дополнительный комплект поставки, обратитесь к дилеру Volvo.

Технические характеристики, особенности конструкции и иллюстрации, приведенные в настоящем руководстве по эксплуатации, не являются обязательными. Мы оставляем за собой право вносить изменения без предварительного уведомления.

© Volvo Car Corporation

## Volvo Car Corporation и окружающая среда

### Экологическая концепция Volvo Car Corporation



Забота об окружающей среде, безопасность и качество являются тремя основополагающими принципами деятельности всех подразделений Volvo Car Corporation. Мы также верим, что наши клиенты разделяют нашу заботу об окружающей среде.

Ваш автомобиль Volvo отвечает жестким международным стандартам по охране окружающей среды и, кроме того, изготавливается на одном из самых экологически чистых и ресурсосберегающих заводов в мире. Volvo Car Corporation сертифицирован согласно глобальному сертификату ISO, включающему экологический стандарт

(ISO 14001), в соответствии с которым действуют наши заводы, основные производства, а также другие подразделения. Мы требуем также, чтобы и наши партнеры систематически занимались вопросами охраны окружающей среды.

Всем автомобилям Volvo выдается экологическая справка EPI (Environmental Product Information), с помощью которой Вы можете проследить, как автомобили воздействуют на окружающую среду в течение всего срока службы.

Более подробно см. на сайте: [www.epd.volvocars.com/EPI](http://www.epd.volvocars.com/EPI).

### Расход топлива

Все автомобили Volvo конкурентоспособны в отношении расхода топлива в соответствующих классах. Чем меньше расход топлива, тем, в общем случае, ниже уровень выбросов двуокиси углерода – газа, создающего парниковый эффект.

Вы, как водитель, можете повлиять на расход топлива. Дополнительную информацию можно найти в разделе Охрана окружающей среды на стр. 9.





## Volvo Car Corporation и окружающая среда

### Эффективная очистка отработавших газов

Ваш автомобиль Volvo произведен в соответствии с концепцией

**Чистота внутри и снаружи.** Эта концепция предусматривает как чистую среду в салоне, так и высокую степень очистки отработавших газов. Во многих случаях выброс отработавших газов значительно ниже существующих стандартов.

Кроме того, специальное покрытие внутри радиатора PremAir<sup>®</sup><sup>1</sup> может преобразовывать опасный приповерхностный озон в чистый кислород, когда озон проходит через охладитель. Чем выше содержание озона в воздухе, тем интенсивнее идет процесс преобразования озона.

### Очистка воздуха в салоне

Фильтр в салоне препятствует проникновению частиц пыли и пыльцы внутрь салона через воздухозаборники.

Совершенная система контроля качества воздуха, IAQS<sup>2</sup> (Interior Air Quality System) следит за тем, чтобы поступающий воздух

<sup>1</sup> Опция для 5-цилиндровых двигателей. PremAir<sup>®</sup> – зарегистрированная торговая марка корпорации Engelhard Corporation.

<sup>2</sup> Опция

был чище, чем снаружи в транспортном потоке.

Эта система состоит из электронного датчика и угольного фильтра. Происходит непрерывный контроль поступающего воздуха, и подача воздуха прекращается при повышении содержания некоторых вредных для здоровья газов, например, оксида углерода. Подобная ситуация может встретиться, например, в плотном транспортном потоке, пробках или туннелях.

Угольный фильтр препятствует поступлению оксидов азота, озона из нижних слоев атмосферы и углеводородов.

### Экологический стандарт для текстильных покрытий

В салоне Volvo создается уютная и приятная атмосфера даже для страдающих контактной аллергией и астмой. Все материалы отделки салона прошли проверку на отсутствие опасных для здоровья и аллергенных веществ и выделений. Это означает, что все ткани отвечают требованиям стандарта Öko-Tex 100<sup>3</sup> – большой успех в создании еще более здорового климата в салоне.

<sup>3</sup> Детальная информация см. [www.oekotex.com](http://www.oekotex.com)

Сертификации согласно Öko-Tex подлежат, например, ремни безопасности, коврики, нити и текстиль. Дубильные вещества для кожаной обивки, отвечающей требованиям этого стандарта, не содержат хрома, а в них входят натуральные растительные вещества.

### Станции техобслуживания Volvo и экология

Регулярное обслуживание создает условия для увеличения срока службы автомобиля и низкого расхода топлива, что способствует сохранению более чистой окружающей среды. Если Вы доверяете проводить ремонт и обслуживание автомобиля мастерским Volvo, он также становится частью нашей системы. Мы выставляем требования по организации помещений в наших мастерских с целью предотвращения загрязнения и выбросов в окружающую среду. Персонал наших станций техобслуживания обладает знаниями и использует оборудование, необходимое для обеспечения максимальной экологической безопасности.

## Volvo Car Corporation и окружающая среда

**Охрана окружающей среды**

Вы можете внести свой вклад в охрану окружающей среды, например, экономичным вождением, приобретением экологической продукции по уходу за автомобилем, а также выполняя рекомендации, приведенные в Руководстве по эксплуатации, по уходу и техобслуживанию автомобиля.

Несколько советов по защите окружающей среды:

- Для низкого расхода топлива поддерживайте в шинах давление ECO, см. стр. 153.
- Груз на крыше и лыжный короб создают большое аэродинамическое сопротивление, из-за которого существенно повышается расход топлива. Снимайте их сразу же после использования.
- Не возите в автомобиле ненужные вещи. Чем тяжелее груз, тем выше расход топлива.
- Перед холодным пуском обязательно включайте предпусковой подогреватель, если он установлен в автомобиле. Это позволяет уменьшить расход топлива и выбросы в атмосферу.



- Ведите автомобиль плавно, избегая резких торможений.

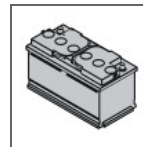
- Двигайтесь, по возможности, на самой высокой передаче. Чем ниже частота вращения двигателя, тем меньше расход топлива.



- Притормаживайте двигателем.

- Избегайте работы двигателя на холостых оборотах. Выполняйте местные предписания. Выключайте двигатель, когда оказываетесь в автомобильных "пробках".

- Утилизируйте опасные для окружающей среды отходы, например, батарейки и масло в соответствии с экологическими нормами. Если Вы не знаете точно, как поступить с этими отходами, спросите совета на официальной станции техобслуживания Volvo.



- Регулярно проводите техобслуживание автомобиля.
- Расход топлива значительно возрастает на высоких скоростях в связи с увеличением сопротивления воздуха. При увеличении скорости в два раза

сопротивление воздуха возрастает в четыре раза.

Следуя этим советам, Вы добьетесь экономии топлива без каких-либо негативных последствий для продолжительности и комфортности поездки. Вы сэкономите свой автомобиль, деньги и ресурсы планеты.

Ремни безопасности .....	12
Система Airbag .....	15
Надувные подушки безопасности (SRS) .....	16
Активирование/отключение подушки безопасности (SRS) .....	18
Боковая подушка безопасности (SIPS-bag).....	20
Надувной занавес IC .....	22
WHIPS.....	23
ROPS .....	25
Когда срабатывают системы .....	26
Безопасность детей.....	27

БЕЗОПАСНОСТЬ



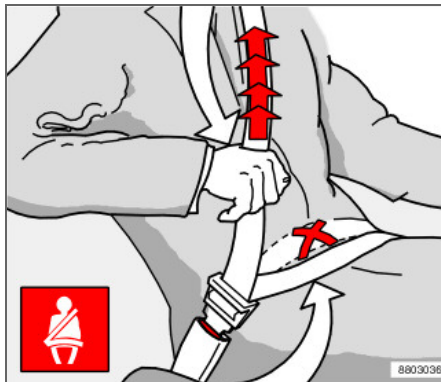
01





## Ремни безопасности

### Обязательно пристегивайтесь ремнем безопасности



Удлинение набедренной части ремня. Ремень должен лежать как можно ниже.

Если не пристегнуть ремень безопасности, резкое торможение может иметь серьезные последствия. Поэтому следите за тем, чтобы все пассажиры пристегнулись ремнями безопасности. Для того чтобы ремень безопасности обеспечивал максимальную защиту, необходимо, чтобы он плотно прилегал к телу. Не отклоняйте спинку сидения слишком далеко назад. Ремень безопасности рассчитан так, чтобы обеспечивать безопасность при нормальной посадке.

### Пристегивание ремня безопасности:

- Медленно вытяните ремень безопасности и застегните его, вставив язычок в замок. Громкий щелчок указывает на фиксацию ремня безопасности.

### Отстегивание ремня безопасности

- Нажмите на красную кнопку замка и дайте катушке втянуть ремень безопасности. Если ремень безопасности не полностью, заправьте его вручную, чтобы он не провисал.

Ремень безопасности блокируется и не вытягивается

- если вытягивать его резко
- во время торможения и ускорения
- если автомобиль сильно наклонен

### Всегда помните следующее:

- нельзя использовать застёжки и т.п., мешающие нормальному прилеганию ремня безопасности
- необходимо следить, чтобы ремень безопасности не был перекручен и не зацепился за что-либо
- набедренная часть ремня должна располагаться низко (не на животе)
- необходимо натянуть набедренную ленту вверх бедер, протянув диагональную ленту, как показано на рисунке



### ПРЕДОСТЕРЕЖЕНИЕ

Ремень безопасности и надувная подушка срабатывают согласованно. Если ремень безопасности не пристегнут или используется неправильно, это может снизить защитные свойства надувной подушки безопасности в случае столкновения.



### ПРЕДОСТЕРЕЖЕНИЕ

Каждый ремень безопасности рассчитан только на одного человека.



### ПРЕДОСТЕРЕЖЕНИЕ

Запрещается самостоятельно вносить изменения или ремонтировать ремень безопасности. Обратитесь на официальную станцию техобслуживания Volvo. Если ремень безопасности подвергался большой нагрузке, например, при столкновении, весь ремень безопасности следует заменить. Даже если ремень безопасности выглядит неповрежденным, его защитные свойства могут быть частично утрачены. Заменяйте также изношенный и поврежденный ремень безопасности. Новый ремень безопасности должен быть одобрен и предназначен для установки на то же место, что и заменяемый.



## Ремни безопасности

### Ремни безопасности и беременность

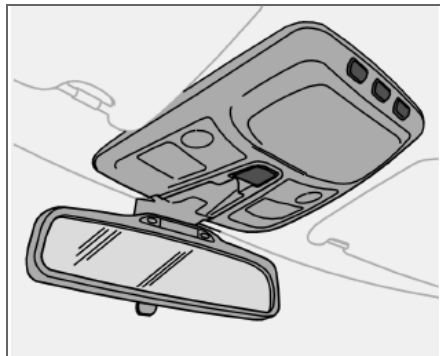


Беременным следует обязательно пользоваться ремнем безопасности. При этом очень важно правильно использовать ремень безопасности. Он должен плотно прилегать к плечу, а диагональная часть ремня должна располагаться посередине на груди и сбоку живота. Набедренная часть ремня безопасности должна плоско лежать на бедрах как можно ниже под животом. Не допускайте, чтобы она скользила вверх по животу. Необходимо, чтобы ремень безопасности плотно прилегал к телу, не провисая без

необходимости. Следите также за тем, чтобы ремень не был перекручен.

Вследствие того, что беременность изменяет фигуру впереди, беременным водителям следует регулировать кресло и рулевое колесо с тем, чтобы не терять возможность управлять автомобилем (это означает, что водитель должен легко доставать рулевое колесо и ножные педали). В этой связи следует стремиться к максимальному расстоянию между животом и рулевым колесом.

### Напоминатель ремня безопасности



Предупреждающий символ ремня безопасности в комбинированном приборе и в верхней части зеркала заднего вида горит до тех пор, пока водитель или пассажир на переднем сидении не пристегнут ремни безопасности.

Напоминание о ремне безопасности отключается через 6 секунд, при условии, что скорость не превышает 10 км/ч. Если водитель или пассажир на переднем сидении не пристегнуты ремнем безопасности, напоминание включается снова, когда скорость превышает 10 км/ч и отключается, если скорость падает ниже 5 км/ч.



## Ремень безопасности

Если ремень отстегнуть, функция вновь активируется при скорости выше 10 км/ч.

### ВНИМАНИЕ

Устройство напоминания о ремне безопасности срабатывает при условии, что на переднем сидении находится взрослый пассажир. Если на переднем сидении установлено детское кресло, монтируемое при помощи ремней безопасности, напоминание о ремне безопасности не появляется.

### Некоторые рынки

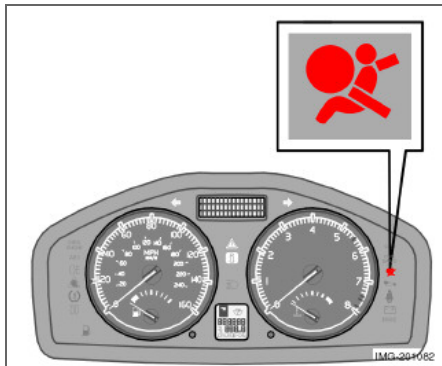
Напоминание водителю, не пристегнутому ремнем безопасности, подается в виде звукового и светового сигнала. На низкой скорости звуковое напоминание подается первые 6 секунд.

### Натяжитель ремня безопасности

Все ремни безопасности (за исключением среднего места сзади) оснащены преднатяжителем ремня. Механизм в натяжителе ремня натягивает ремень безопасности при достаточно сильном столкновении. При этом ремень безопасности более эффективно удерживает пассажира.



### Предупреждающий символ в комбинированном приборе



Работа системы<sup>1</sup> Airbag непрерывно контролируется модулем управления системы. Предупреждающий символ в комбинированном приборе включается при повороте ключа запуска в положение **I**, **II** или **III**. Символ гаснет прим. через 6 секунд, если система Airbag<sup>1</sup> исправна.



Если это необходимо, то одновременно с предупреждающим символом на дисплее появляется сообщение. Если предупреждающий символ неисправен, загорается предупреждающий треугольник, и на дисплее появляется сообщение:

**SRS-AIRBAG SERVICE URGENT.** Срочно обратитесь в официальную станцию техобслуживания Volvo.



### ПРЕДОСТЕРЕЖЕНИЕ

Если предупреждающий символ системы Airbag продолжает гореть или загорается во время движения, это свидетельствует о неправильном функционировании системы Airbag. Этот символ может сигнализировать о неисправности в системе ремней безопасности, SIPS, системе SRS или IC. Незамедлительно обратитесь на официальную станцию техобслуживания Volvo.

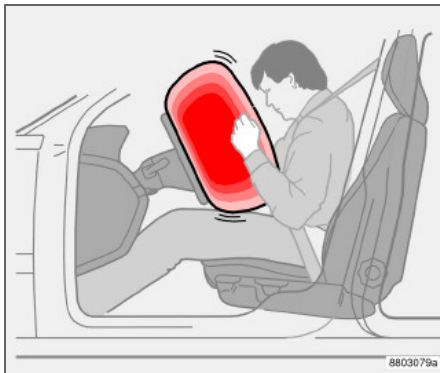
<sup>1</sup> Входят SRS и натяжитель ремня, SIPS и IC.





## Надувные подушки безопасности (SRS)

### Подушка безопасности (SRS) на стороне водителя

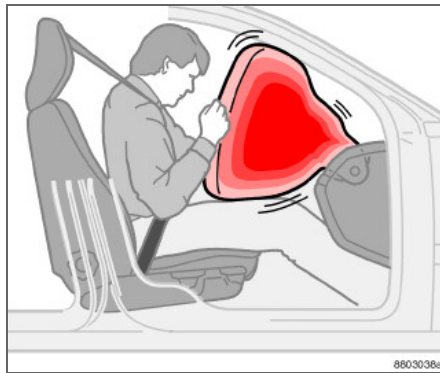


В дополнение к ремню безопасности в автомобиле на стороне водителя установлена подушка безопасности SRS (Supplemental Restraint System). Эта подушка в сложенном виде находится в центре рулевого колеса. Такое рулевое колесо имеет маркировку **SRS AIRBAG**.

### **!** ПРЕДОСТЕРЕЖЕНИЕ

Ремень безопасности и надувная подушка срабатывают согласованно. Если ремень безопасности не пристегнут или используется неправильно, это может снизить защитные свойства надувной подушки безопасности в случае столкновения.

### Надувная подушка безопасности (SRS) на стороне пассажира



В дополнение к ремню безопасности автомобиль оснащен надувной подушкой безопасности на стороне пассажира,<sup>1</sup> которая сложена в кармане над отделением для перчаток, на панели которого имеется маркировка **SRS AIRBAG**.

<sup>1</sup> Не на всех автомобилях имеются надувные подушки безопасности (SRS) на стороне пассажира. От нее можно отказаться при покупке.

### **!** ПРЕДОСТЕРЕЖЕНИЕ

Для максимальной травмобезопасности при срабатывании надувной подушки безопасности пассажир должен сидеть как можно прямее, его ноги должны стоять на полу, а голова лежать на подголовнике. Ремни безопасности должны быть пристегнуты.

### **!** ПРЕДОСТЕРЕЖЕНИЕ

Запрещено сажать детей в детское кресло или детскую подушку на переднем сиденье, если надувная подушка безопасности (SRS) активирована.<sup>1</sup>

Никогда не разрешайте ребенку стоять или сидеть перед пассажирским сиденьем. На переднем сиденье запрещено сидеть пассажирам ростом менее 140 см, если подушка безопасности (SRS) активирована.

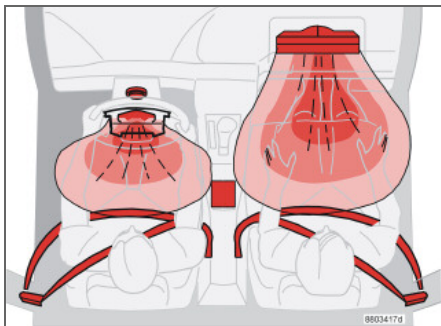
Нарушение вышеперечисленных правил может быть опасно для жизни ребенка.

<sup>1</sup> Информацию об активированной/отключенной подушке безопасности (SRS), см. стр. 18.



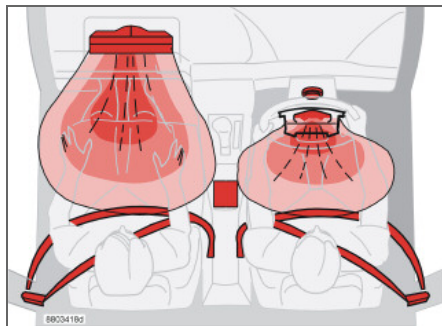
## Надувные подушки безопасности (SRS)

## Система SRS



Система SRS, автомобиль с левосторонним управлением.

Система SRS состоит из надувных подушек и датчиков. Датчики реагируют на достаточно сильное столкновение, и подушка/подушки безопасности надуваются, одновременно нагреваясь при этом. Для амортизации удара подушка безопасности выпускает воздух при сжатии. При этом в автомобиле образуется небольшое количество дыма, что абсолютно нормально. Весь процесс, включая надувание и сдувание подушки безопасности, происходит в десятые доли секунды.



Система SRS, автомобиль с правосторонним управлением

**ПРЕДОСТЕРЕЖЕНИЕ**

Все работы должны производиться только на официальной станции техобслуживания Volvo. Любое вмешательство в систему подушек безопасности может привести к ее неправильному функционированию и, как следствие, серьезным травмам.

**ВНИМАНИЕ**

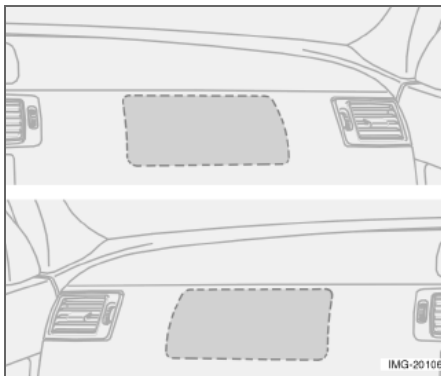
Датчики срабатывают по-разному в зависимости от силы столкновения и от того, используется ли ремень безопасности на стороне водителя или пассажира на переднем сидении соответственно.

При столкновении возможна ситуация, когда срабатывает только одна подушка безопасности (или ни одной). Система SRS распознает силу, приложенную к автомобилю при столкновении, и реагирует на это срабатыванием одной или нескольких надувных подушек безопасности.

Подушки безопасности имеют способность соизмерять свое действие с силой, которая прилагается к автомобилю во время столкновения.



## Активирование/отключение подушки безопасности (SRS)

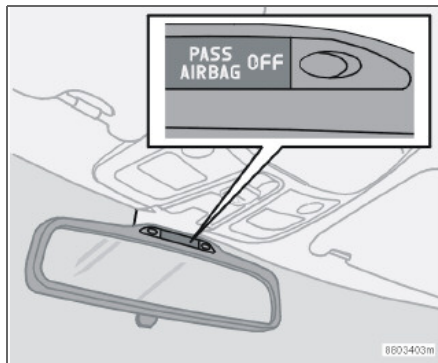


Расположение надувной подушки безопасности на стороне пассажира, автомобиля с левосторонним и правосторонним управлением соответственно

### **⚠ ПРЕДОСТЕРЕЖЕНИЕ**

Не кладите какие-либо предметы перед или на приборную панель там, где находится надувная подушка безопасности пассажира.

### PACOS<sup>1</sup> (опция)



Индикация, указывающая на отключенную подушку безопасности (SRS) на стороне пассажира.

Подушку безопасности (SRS) на стороне пассажира можно отключить, если в автомобиле установлен переключатель PACOS, см.стр. 19

### Сообщение

Текстовое сообщение в потолочной панели указывает, что подушка безопасности (SRS) на стороне переднего пассажира отключена (см. рисунок выше).

<sup>1</sup> PACOS (Passenger Airbag Cut Off Switch)

### Активирование/отключение

Переключатель подушки безопасности пассажира PACOS (Passenger Airbag Cut Off Switch) расположен в торце приборной панели на стороне пассажира и доступен, когда дверь открыта (см. ниже в разделе Переключатель PACOS).

Проверьте положение переключателя. Для изменения положения Volvo рекомендует пользоваться бородкой ключа (или другими предметами по форме напоминающими ключ).

### **⚠ ПРЕДОСТЕРЕЖЕНИЕ**

Нарушение вышеуказанного правила может быть опасно для жизни.

### **⚠ ПРЕДОСТЕРЕЖЕНИЕ**

Запрещено сажать детей в детское кресло или на детскую подушку на переднем сиденье, если надувная подушка безопасности активирована. Нарушение вышеперечисленных правил может быть опасно для жизни ребенка.

### **⚠ ПРЕДОСТЕРЕЖЕНИЕ**

Если автомобиль оснащен подушкой безопасности (SRS) на стороне пассажира впереди, а система PACOS отсутствует, то подушка безопасности всегда активирована.

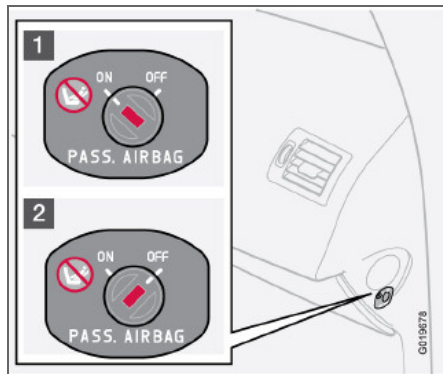


## Активирование/отключение подушки безопасности (SRS)

### **⚠ ПРЕДОСТЕРЕЖЕНИЕ**

Не допускается нахождение кого-либо на месте переднего пассажира, если текстовое сообщение в потолочной панели указывает, что надувная подушка безопасности (SRS) отключена, а одновременно с этим в комбинированном приборе виден предупредительный символ системы AIRBAG. Это указывает на возникновение серьезной неисправности. Безотлагательно обратитесь в официальную станцию техобслуживания Volvo.

### Переключатель PASOS



Расположение переключателя.

1. Подушка безопасности активирована. Если переключатель находится в этом положении, пассажир ростом выше 140 см может сидеть на переднем кресле, а ребенок в детском кресле и на опорной подушке никогда не должен сидеть на этом месте.
2. Подушка безопасности отключена. Если переключатель находится в этом положении, ребенок в детском кресле или на опорной подушке может сидеть на месте пассажира на переднем сидении, а пассажир ростом выше 140 см никогда не должен сидеть на этом месте.

### **⚠ ПРЕДОСТЕРЕЖЕНИЕ**

#### Активированная подушка безопасности (сиденье пассажира):

Никогда не размещайте ребенка в детском кресле или опорной подушке на переднем сиденье пассажира при активированной подушке безопасности. Это также относится к пассажирам ростом менее 140 см.

#### Отключенная подушка безопасности (сиденье пассажира):

Пассажирам ростом выше 140 см запрещается занимать переднее сиденье при отключенной подушке безопасности.

Нарушение вышеперечисленных правил может быть опасно для жизни.



## Боковая подушка безопасности (SIPS-bag)

### Боковая подушка безопасности – SIPS-bag



Расположение боковых подушек безопасности.

SIPS (Side Impact Protection System) направляет большую часть силы удара на балки, стойки, пол, крышу и другие элементы кузова автомобиля. Боковые подушки безопасности на стороне водителя и пассажира защищают грудь и являются важным элементом системы. Боковая подушка безопасности смонтирована на раме спинки переднего сидения.



### ПРЕДОСТЕРЕЖЕНИЕ

Ремонт может выполняться только на официальной станции техобслуживания Volvo.

Любое вмешательство в систему подушек SIPS может привести к ее неправильному функционированию и, как следствие, к серьезным травмам.



### ПРЕДОСТЕРЕЖЕНИЕ

Между внешней боковой поверхностью сиденья и панелью двери не должны находиться посторонние предметы, так как эта зона находится в пределах досягаемости боковой подушки безопасности.



### ПРЕДОСТЕРЕЖЕНИЕ

Используйте только собственные чехлы Volvo или одобренные для использования Volvo. Другие чехлы могут помешать функционированию боковых подушек безопасности.



### ПРЕДОСТЕРЕЖЕНИЕ

Боковые подушки безопасности являются дополнением к ремню безопасности. Всегда пристегивайтесь ремнем безопасности.

### Детское кресло и боковая подушка безопасности

Боковая подушка безопасности не снижает защитные свойства автомобиля в отношении детского кресла или детской опорной подушки.

Детское кресло/опорная подушка может размещаться на переднем сиденье только, если автомобиль не оборудован активируемой<sup>1</sup> подушкой безопасности на стороне пассажира.

<sup>1</sup> Информацию об активированной/отключенной подушке безопасности (SRS), см. стр. 18.



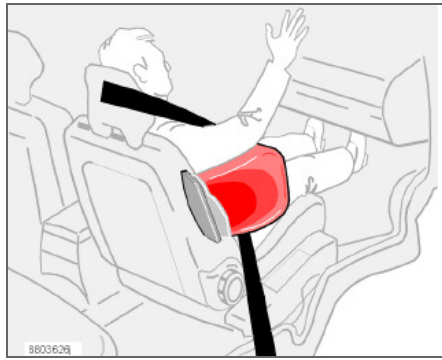
## Боковая подушка безопасности (SIPS-bag)

### Подушки SIPS



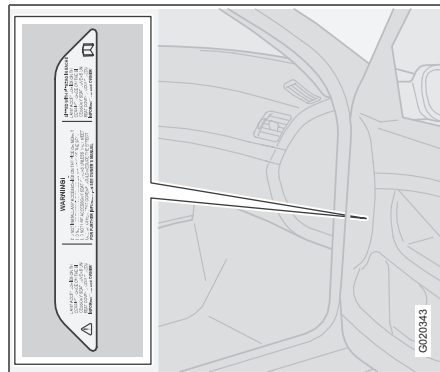
Место водителя, автомобиль с левосторонним управлением

Система подушек SIPS состоит из боковых подушек безопасности и датчиков. Датчики реагируют на достаточно сильное столкновение, и боковая подушка безопасности надувается.



Место пассажира, автомобиль с левосторонним управлением

Подушка безопасности надувается между пассажиром и дверной панелью и тем самым гасит силу удара в момент столкновения. Когда в момент удара подушка сдавливается, она сдувается. Обычно срабатывает боковая надувная подушка только на стороне удара.

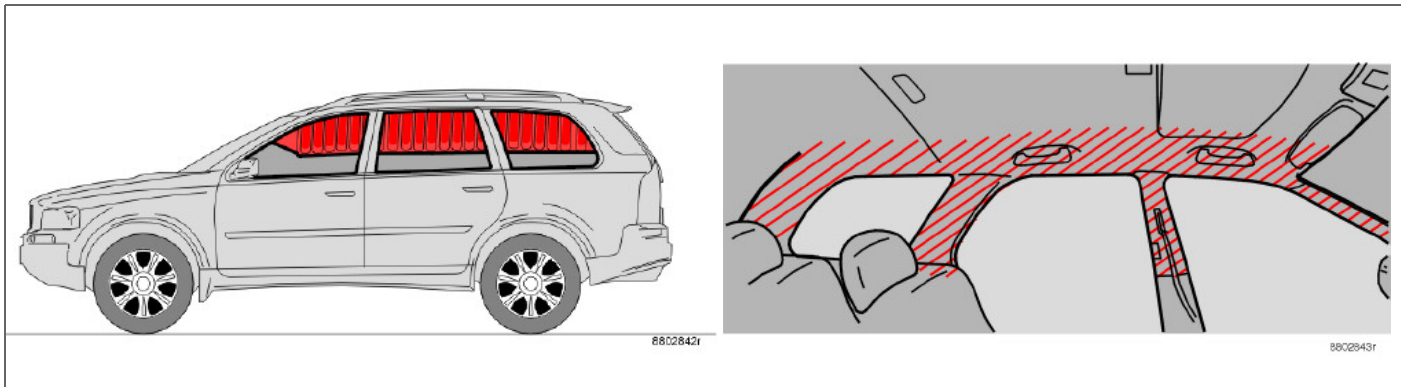


Расположение наклейки с информацией о подушке безопасности в проеме передней двери на стороне пассажира



## Надувной занавес IC

### Назначение



Надувной занавес IC (Inflatable Curtain) является дополнением к SIPS и подушкам безопасности. Он смонтирован вдоль облицовки потолка с обеих сторон и защищает все внешние места в автомобиле. При достаточно сильном столкновении датчики реагируют, и занавес надувается. Он помогает защищать голову водителя и пассажиров от удара о внутреннюю поверхность автомобиля в момент столкновения.

### ПРЕДОСТЕРЕЖЕНИЕ

Нельзя подвешивать или закреплять посторонние предметы на поручнях в потолке. Крючок предназначен только для легкой верхней одежды (а не для тяжелых предметов типа зонтов).

Не вкручивайте и не монтируйте что-либо на внутренней облицовке потолка, стойки дверей или боковых панелей. Это может снизить защитные свойства автомобиля. В этих зонах можно монтировать только оригинальные детали, одобренные Volvo.

### ПРЕДОСТЕРЕЖЕНИЕ

В автомобиле запрещается размещать груз, если расстояние от него до верхней кромки боковых стекол менее 50 мм. В противном случае может пропасть защитный эффект надувного занавеса, спрятанного за обшивкой потолка автомобиля.

### ПРЕДОСТЕРЕЖЕНИЕ

Надувной занавес является дополнением к ремню безопасности. Обязательно пристегивайтесь ремнем безопасности.



## Защита от хлыстовых травм шеи – WHIPS



Система WHIPS (Whiplash Protection System) состоит из энергопоглощающей спинки и специально модернизированного для данной системы подголовника в передних креслах. Система активируется в момент удара сзади, и ее срабатывание зависит от угла удара, скорости и вида транспортного средства, нанесшего удар.

### ПРЕДОСТЕРЕЖЕНИЕ

Система WHIPS является дополнением к ремню безопасности. Всегда пристегивайтесь ремнем безопасности.

### ПРЕДОСТЕРЕЖЕНИЕ

Никогда самостоятельно не вносите изменений или не ремонтируйте кресло или систему WHIPS. Обращайтесь на официальную станцию техобслуживания Volvo.

### Функции кресла

При активировании системы WHIPS спинки передних кресел откидываются назад, изменяя положение водителя и пассажира на переднем сиденье. Это снижает опасность повреждения шейных позвонков при резком ударе, т.н. хлыстовой травмы.

### Система WHIPS и детское кресло / опорная подушка

Система WHIPS не снижает защитные свойства автомобиля в отношении детского кресла или опорной подушки.

### Правильная посадка

Максимальная защита водителя и пассажира на переднем сиденье обеспечивается, когда они сидят посередине своих сидений с минимальным расстоянием между головой и подголовником.





## WHIPS

Не создавайте помех для функционирования системы WHIPS



### ПРЕДОСТЕРЕЖЕНИЕ

Не кладите коробки и другой багаж так, чтобы он оказался зажатым между подушкой заднего сидения и спинкой переднего сидения. Не создавайте помех функционированию системы WHIPS.



### ПРЕДОСТЕРЕЖЕНИЕ

Если спинка заднего сидения опущена вниз, следует переместить переднее кресло вперед так, чтобы оно не соприкасалось с опущенной спинкой.

### ПРЕДОСТЕРЕЖЕНИЕ

Если сиденье подвергается сильной перегрузке, например, в момент удара сзади, систему WHIPS следует проверить на официальной станции техобслуживания Volvo.

Защитные свойства системы WHIPS могут быть частично утрачены, даже если кресло не имеет видимых повреждений.

Обратитесь на официальную станцию техобслуживания Volvo для проведения проверки системы, даже при незначительных наездах сзади.



## Действие системы

Система защиты от переворотов Volvo (Roll-Over Protection System (ROPS)) разработана с целью снижения опасности переворота автомобиля и создания максимально возможной защиты, если авария все же происходит.

Система состоит из:

- Системы стабилизации RSC (Roll Stability Control), которая снижает риск переворотов и разворотов, например, при сильных выруливаниях или в случае заноса.
- Усовершенствованной защиты водителя и пассажира за счет усиленного кузова, надувных занавесов и натяжителей ремней безопасности на всех местах. См. также стр. 14 и стр. 22.

Система RSC использует гиродатчик, который регистрирует изменение наклона автомобиля в боковом направлении. Используя эту информацию, рассчитывается риск переворота. Если риск существует, то система DSTC вступает в действие, снижаются обороты двигателя и одно или несколько колес затормаживаются так, чтобы автомобиль вновь принял устойчивое положение.

Описание системы DSTC см. далее на стр. 44 и 123.



## ПРЕДОСТЕРЕЖЕНИЕ

При нормальном вождении, система RSC повышает безопасность автомобиля на дороге, но это не должно служить основанием для увеличения скорости. Для безопасного вождения всегда соблюдайте обычные меры предосторожности.



## Когда срабатывают системы

Система	Активирование
Натяжитель ремня безопасности	При фронтальном и/или боковом столкновении и/или перевороте.
Надувные подушки безопасности SRS	При фронтальном столкновении <sup>1</sup>
Боковые подушки безопасности SIPS	При боковом столкновении <sup>1</sup>
Надувной занавес IC	При боковом столкновении и/или перевороте <sup>1</sup> .
Защита от плетевых травм шеи, WHIPS	При наезде сзади.
RSC	Например, при резких выкручиваниях или в случае заноса автомобиля.

<sup>1</sup>В результате столкновения автомобиль может быть сильно деформирован, но подушки безопасности при этом могут не срабатывать. На способ активирования различных систем безопасности автомобиля влияют ряд факторов, как, например, жесткость и вес объекта столкновения, скорость автомобиля, угол, под которым произошло столкновение и пр.

Если подушки безопасности сработали, рекомендуется следующее:

- Отбуксируйте автомобиль на официальную станцию техобслуживания Volvo. Не езьте со сработавшими подушками безопасности.
- Доверьте официальной станции техобслуживания Volvo провести замену компонентов системы безопасности автомобиля.
- Обязательно обратитесь к врачу.

### ВНИМАНИЕ

Активирование системы SRS, SIPS, IC и ремней безопасности во время столкновения происходит только однократно.



### ПРЕДОСТЕРЕЖЕНИЕ

Модуль управления системы Airbag расположен в центральной консоли. Если на центральную консоль попала вода или другая жидкость, отсоедините провода от аккумулятора. Не запускайте двигатель, так как надувные подушки безопасности могут сработать. Эвакуируйте автомобиль на официальную станцию техобслуживания Volvo.



### ПРЕДОСТЕРЕЖЕНИЕ

Запрещается ездить на автомобиле со сработавшими надувными подушками безопасности. Это может затруднить управление автомобилем. Другие системы безопасности также могут быть повреждены. Интенсивное задымление и запыление во время интенсивного срабатывания подушек может вызвать раздражение/травмы глаз и кожи. В этом случае промойте холодной водой. Быстрое срабатывание подушек безопасности в сочетании с материалом подушек может также вызвать фрикционные травмы и ожоги кожи.



## Дети должны сидеть так, чтобы им было удобно и безопасно

Место ребенка в автомобиле и нужное для него оборудование выбирается в зависимости от веса и роста ребенка. Подробную информацию см. стр. 29.

### ВНИМАНИЕ

В разных странах существуют разные правила, регламентирующие размещение ребенка в автомобиле. Ознакомьтесь с действующими правилами.

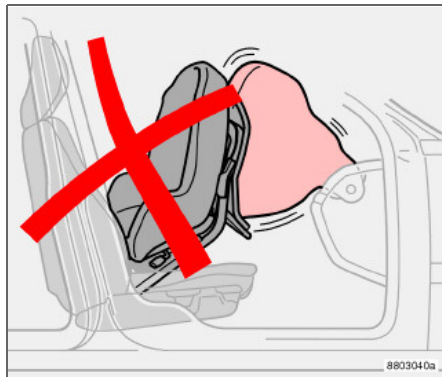
Дети любого возраста и роста должны всегда сидеть в автомобиле правильно пристегнутыми. Ребенок ни при каких обстоятельствах не должен сидеть на коленях пассажира.

Оригинальное оборудование Volvo для безопасности детей сконструировано специально для Вашего автомобиля. При использовании оригинального оборудования Volvo Вы можете быть уверены в правильном расположении и надежности точек крепления и крепежных деталей.

### ВНИМАНИЕ

В случае затруднений с монтажом оборудования для безопасности детей обращайтесь к его изготовителю за более четкими инструкциями.

## Детские кресла



*Детское кресло и надувная подушка безопасности несовместимы.*

Volvo выпускает изделия, обеспечивающие безопасность детей, которые разработаны специально для автомобилей Volvo и проверены на них.

### ВНИМАНИЕ

При использовании других изделий для безопасности детей необходимо ознакомиться с прилагаемыми к этим изделиям инструкциями по монтажу.

Нельзя закреплять крепежные ленты детского кресла на штанге регулировки продольного положения сиденья, на

пружинах или салазках и балках под сиденьем.

Спинка детского кресла должна опираться на приборную панель. Это относится к автомобилям без надувной подушки безопасности на месте пассажира или с отключенной подушкой безопасности.

## Размещение детских кресел

Следует размещать:

- детское кресло/опорную подушку на переднем кресле пассажира, если на месте пассажира отсутствует активированная подушка безопасности (информацию об активировании/отключении подушки безопасности (SRS) см. стр. 18)
- на заднем сиденье повернутое назад детское кресло, которое опирается на спинку переднего сиденья.

Перевозите детей только на заднем сиденье, если надувная подушка безопасности на стороне пассажира активирована. Ребенок может получить серьезные травмы, если при срабатывании надувной подушки безопасности он сидит в детском кресле на сиденье пассажира.



## Безопасность детей

### ПРЕДОСТЕРЕЖЕНИЕ

Запрещено сажать детей в детское кресло или детскую подушку на переднем сиденье, если надувная подушка безопасности (SRS) активирована.<sup>1</sup>

На переднем сиденье запрещено сидеть пассажирам ростом менее 140 см, если подушка безопасности (SRS) активирована.

Нарушение вышеперечисленных правил может быть опасно для жизни ребенка.

<sup>1</sup> Информацию об активированной/отключенной подушке безопасности (SRS) см. стр. 18.

### ПРЕДОСТЕРЕЖЕНИЕ

Запрещается использовать детские опорные подушки/детские кресла, оснащенные стальными скобами или другими элементами, которые могут соприкоснуться с кнопкой замка ремня безопасности, так как это может привести к случайному открытию замка ремня.

Следите за тем, чтобы верхняя часть детского кресла не опиралась на ветровое стекло.

### Табличка подушки безопасности



Наклейка на торце приборной панели



Табличка в торце приборной панели (только для Австралии).



## Безопасность детей

## Рекомендуемое оборудование для защиты детей

Вес/возраст	Переднее сидение с активированной подушкой безопасности <sup>1</sup> (SRS) на стороне пассажира	Переднее сидение без (или с отключенной <sup>1</sup> ) подушкой безопасности (SRS) на стороне пассажира (опция)
Группа 0 <10 кг (0–9 месяцев)	Неподходящее размещение для данной возрастной группы.	Детское кресло Volvo – Повернутое назад детское защитное кресло с креплением ремнем безопасности автомобиля и крепежной лентой.  Тип разрешения: E5 03135
		Britax Baby Safe Plus – Повернутое назад детское защитное кресло с системой крепления ISOFIX.  Тип разрешения: E1 03301146
Группа 1 9–18 кг (9–36 месяцев)	Неподходящее размещение для данной возрастной группы.	Детское кресло Volvo – Повернутое назад детское защитное кресло с креплением ремнем безопасности автомобиля и крепежной лентой.  Тип разрешения: E5 03135
		Britax Freeway – Повернутое назад детское защитное кресло с системой крепления ISOFIX и крепежной лентой.  Тип разрешения: E5 03171
Группа 2/3 15–36 кг (3–12 лет)	Неподходящее размещение для данной возрастной группы.	Детская опорная подушка Volvo – с/без спинки.  Тип разрешения: E5 03139

<sup>1</sup>Информацию об активированной/отключенной подушке безопасности (SRS), см. стр. 16.

Для установки другого оборудования для защиты детей Ваш автомобиль должен быть включен в соответствующий перечень производителя или соответствовать в целом нормативным требованиям ECE R44.



## Безопасность детей

Вес/возраст	Второй ряд сидений, внешние места <sup>1</sup>	Второй ряд сидений, среднее место <sup>1</sup>	Третий ряд сидений в семиместном варианте
Группа 0 <10 кг (0–9 месяцев)	<p>Детское кресло Volvo – Повернутое назад детское защитное кресло с креплением ремнем безопасности автомобиля и крепежной лентой.</p> <p>Тип разрешения: E5 03135</p> <p>Britax Baby Safe Plus – Повернутое назад детское защитное кресло с системой крепления ISOFIX.</p> <p>Тип разрешения: E1 03301146</p>	<p>Детское кресло Volvo – Повернутое назад детское защитное кресло с креплением ремнем безопасности автомобиля, крепежной лентой и опоры.</p> <p>Тип разрешения: E5 03135</p>	Неподходящее размещение для данной возрастной группы.
Группа 1 9–18 кг (9–36 месяцев)	<p>Детское кресло Volvo – Повернутое назад детское защитное кресло с креплением ремнем безопасности автомобиля и крепежной лентой.</p> <p>Тип разрешения: E5 03135</p> <p>Britax Freeway – Повернутое назад детское защитное кресло с системой крепления ISOFIX и крепежной лентой.</p> <p>Тип разрешения: E5 03171</p>	<p>Детское кресло Volvo – Повернутое назад детское защитное кресло с креплением ремнем безопасности автомобиля, крепежной лентой и опоры.</p> <p>Тип разрешения: E5 03135</p>	Неподходящее размещение для данной возрастной группы.
Группа 2/3 15–36 кг (3–12 лет)	<p>Детская опорная подушка Volvo – с/без спинки.</p> <p>Тип разрешения: E5 03139</p>	<p>Детская опорная подушка Volvo – с/без спинки.</p> <p>Тип разрешения: E5 03139</p> <p>Встроенная фиксируемая ремнем опорная подушка – опция.</p> <p>Тип разрешения: E5 03167</p>	<p>Фиксируемая ремнем подушка с или без спинки.</p> <p>Тип разрешения: E5 03139</p>

<sup>1</sup>Для семиместных вариантов в случае использования детского сидения необходимо, чтобы этот ряд сидений был отодвинут полностью назад.

Для установки другого оборудования для защиты детей Ваш автомобиль должен быть включен в соответствующий перечень производителя или соответствовать в целом нормативным требованиям ECE R44.



### Встроенные фиксируемые ремнем опорные подушки (опция)



Встроенная фиксируемая ремнем опорная подушка Volvo для среднего места заднего сидения сконструирована в расчете на обеспечение оптимальной безопасности ребенка. Эта встроенная опорная подушка в комбинации со штатными ремнями безопасности рассчитана для детей весом от 15 до 36 кг.

### ПРЕДОСТЕРЕЖЕНИЕ

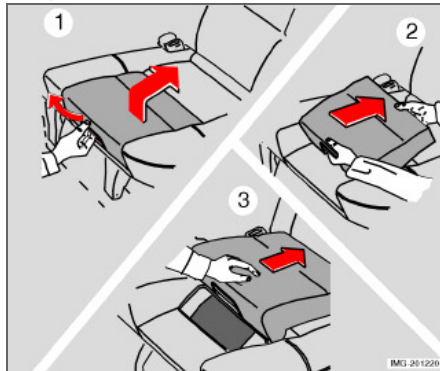
Запрещено сажать детей в детское кресло или детскую подушку на переднем сиденье, если надувная подушка безопасности (SRS) активирована.

На переднем сиденье запрещено сидеть пассажирам ростом менее 140 см, если подушка безопасности (SRS) активирована.<sup>1</sup>

Нарушение вышеперечисленных правил может быть опасно для жизни ребенка.

<sup>1</sup>Информацию об активированной/отключенной подушке безопасности (SRS) см. стр. 16.

### Откидывание фиксируемой ремнем опорной подушки



- Потяните за ручку и подушка поднимется (1).
- Возьмитесь за подушку двумя руками и переместите назад (2).
- Вдавите до фиксации (3).

### ПРЕДОСТЕРЕЖЕНИЕ

Опорная подушка должна быть зафиксирована до того, как Вы посадите на нее ребенка.

Проверьте, чтобы:

- фиксируемая ремнем опорная подушка надежно закреплена





## Безопасность детей

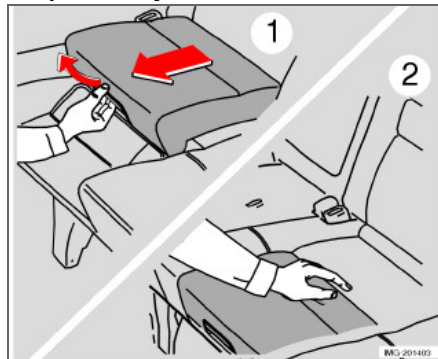
- ремень безопасности соприкасается с телом ребенка, не провисает или не перекручен, и что ремень безопасности расположен правильно на плече.
- набедренная часть ремня располагается низко на бедрах для обеспечения оптимальной защиты.
- что ремень безопасности не лежит на горле ребенка или ниже плеча.
- Отрегулируйте подголовник по высоте точно по положению головы ребенка.

### **! ПРЕДОСТЕРЕЖЕНИЕ**

Ремонт или замену следует проводить только на официальной станции техобслуживания Volvo. Не вносите изменений или дополнений в конструкцию фиксируемой ремнем подушки.

Если встроенная фиксируемая ремнем безопасности подушка была подвержена большой перегрузке, например, при столкновении, то следует заменить всю подушку в комплекте. Даже если встроенная фиксируемая ремнем подушка кажется неповрежденной, некоторые защитные свойства подушки могут быть утрачены. Фиксируемая ремнем безопасности подушка также подлежит замене при сильной степени износа.

### Складывание фиксируемой ремнем опорной подушки

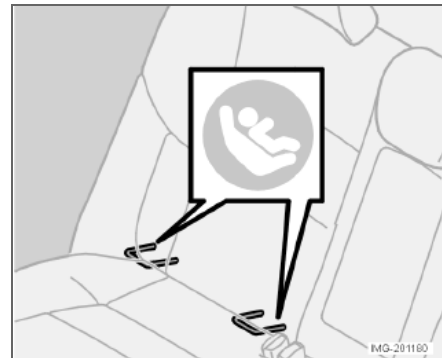


- Потяните за ручку (1).
- Переместите сиденье вниз и надавите так, чтобы оно зафиксировалось (2).

### **i ВНИМАНИЕ**

Помните, что перед тем опустить спинку сиденья вперед, необходимо предварительно сложить фиксируемую ремнем подушку.

### Система креплений ISOFIX для детских кресел (опция)



Точки крепления системы ISOFIX спрятаны сзади в нижней части спинки внешних мест заднего сиденья.

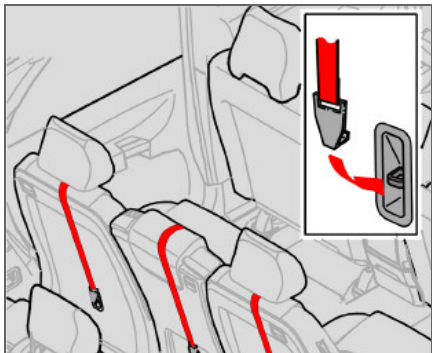
Такие точки крепления обозначены символами на обивке спинки (см. рисунок выше).

Чтобы получить доступ к точкам крепления, надавите на подушку сиденья.

Крепление защиты для детей к точкам крепления ISOFIX проводите только согласно инструкциям по монтажу производителя.



## Точки крепления детского кресла



В автомобиле предусмотрены точки крепления детского кресла. Эти точки расположены с задней стороны кресел заднего сидения.



### ВНИМАНИЕ

В семиместной модели точки крепления расположены только во втором ряду сидений.

Получить доступ к точкам крепления можно, когда спинка складывается вперед. Детальную информацию о креплении детского кресла в верхних крепежных точках см. инструкции производителя кресла.

## Дополнительная функция блокировки в ремне безопасности (ALR/ELR)<sup>1</sup>

Ремень безопасности среднего места во втором ряду кресел оснащен дополнительной функцией блокировки (ALR/ELR). Эта функция блокировки помогает удерживать ремень натянутым, что облегчает установку детского кресла.

При установке детского кресла с помощью ремня безопасности:

- Закрепите ремень безопасности в детском кресле согласно инструкциям производителя детского кресла.
- Затяните полностью ремень безопасности.
- Заблокируйте ремень безопасности, потянув вниз запорный язычок в замке. Громкий щелчок указывает на фиксацию ремня безопасности.
- Дайте механизму ремня безопасности втянуть ремень безопасности и затянуть его вокруг детского кресла. В это время ремень безопасности издает механический звук, что вполне нормально.

Отключение данной функции происходит автоматически при освобождении ремня

безопасности из замка и втягивании его в исходное положение.

При возникновении проблем с установкой изделий, обеспечивающих безопасность детей, обратитесь к производителю для получения более ясных инструкций по установке.

<sup>1</sup> Automatic Locking Retractor/  
Emergency Locking Retractor.

Обзор, автомобили с левосторонним управлением .....	36
Обзор, автомобили с правосторонним управлением .....	38
Панель управления в двери водителя .....	40
Комбинированный прибор .....	41
Контрольные и предупреждающие символы .....	42
Информационный дисплей .....	45
Переключатели на средней консоли .....	46
Панель освещения .....	49
Левый подрулевой рычаг .....	51
Бортовой компьютер .....	52
Правый подрулевой рычаг .....	53
Система поддержания постоянной скорости (опция) .....	55
Стояночный тормоз, электрическое гнездо, пр. ....	56
Электрические стеклоподъемники .....	58
Зеркала заднего вида .....	60
Электроуправляемый люк в крыше (опция) .....	63

## ПРИБОРЫ И ОРГАНЫ УПРАВЛЕНИЯ



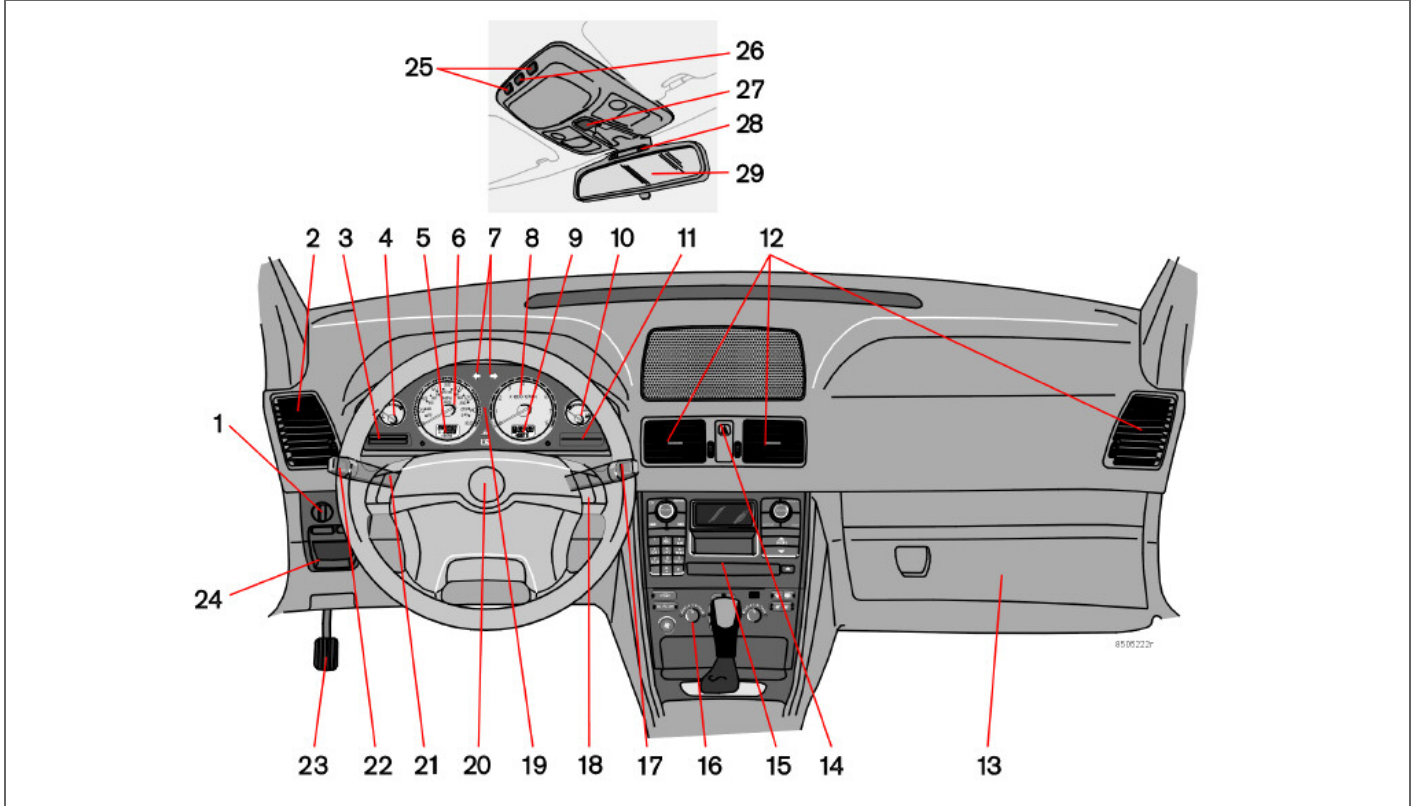
# 02



# 02 Приборы и органы управления

## Обзор, автомобили с левосторонним управлением

02





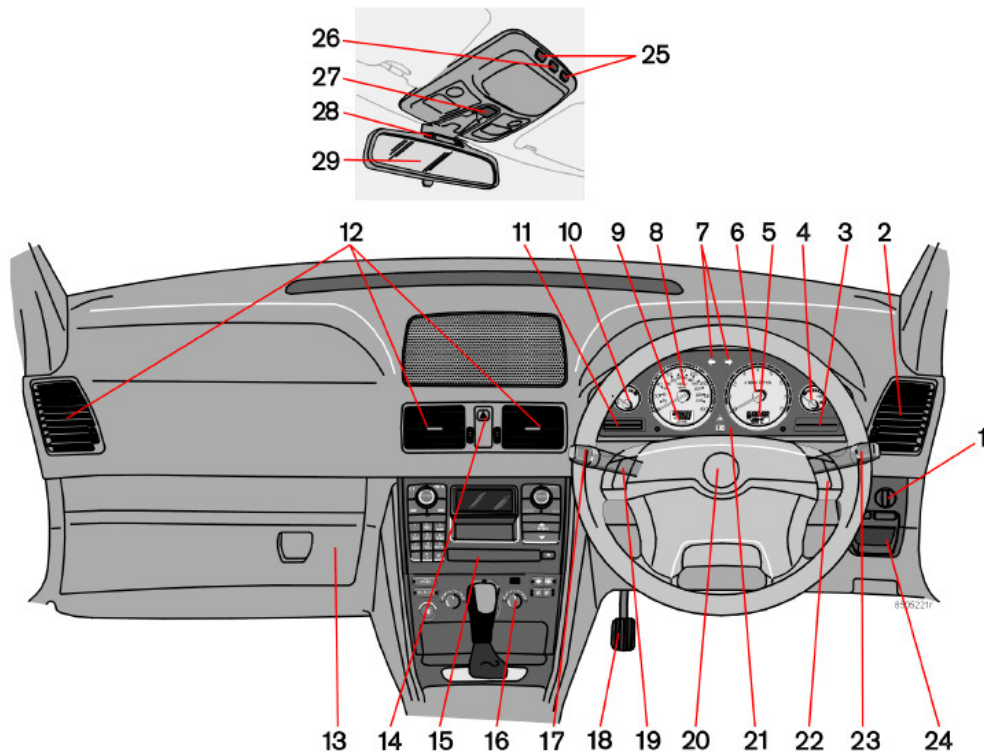
### Обзор, автомобили с левосторонним управлением

1. Панель освещения
2. Вентиляционное сопло
3. Дисплей
4. Указатель температуры
5. Одометр, счетчик пройденного пути, круиз-контроль
6. Спидометр
7. Указатели поворотов
8. Тахометр
9. Указатель наружной температуры, часы, положение передачи
10. Указатель топлива
11. Контрольные и предупреждающие символы
12. Вентиляционные сопла
13. Отделение для перчаток
14. Аварийные мигающие сигналы
15. Аудиосистема
16. Климатическая установка
17. Очистители ветрового стекла
18. Клавиатура для телефона/аудиосистемы
19. Комбинированный прибор
20. Звуковой сигнал
21. Круиз-контроль
22. Указатели поворотов, переключение света, клавиша **READ**
23. Стояночный тормоз
24. Освобождение стояночного тормоза
25. Переключатель ламп для чтения
26. Освещение салона
27. Регулятор положения люка в крыше
28. Устройство напоминания о ремне безопасности
29. Внутреннее зеркало заднего вида



## 02 Приборы и органы управления

### Обзор, автомобили с правосторонним управлением





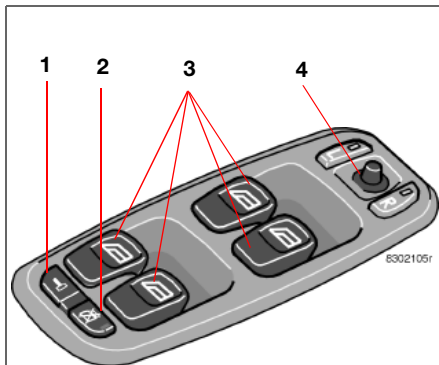
### Обзор, автомобили с правосторонним управлением

1. Панель освещения
2. Вентиляционное сопло
3. Контрольные и предупреждающие символы
4. Указатель топлива
5. Указатель наружной температуры, часы, положение передачи
6. Тахометр
7. Указатели поворотов
8. Спидометр
9. Одометр, счетчик пройденного пути, круиз-контроль
10. Указатель температуры
11. Дисплей
12. Вентиляционные сопла
13. Отделение для перчаток
14. Аварийные мигающие сигналы
15. Аудиосистема
16. Климатическая установка
17. Указатели поворотов, переключение света, клавиша **READ**
18. Стояночный тормоз
19. Круиз-контроль
20. Звуковой сигнал
21. Комбинированный прибор
22. Клавиатура телефона/аудиосистемы
23. Очистители ветрового стекла
24. Освобождение стояночного тормоза
25. Переключатель ламп для чтения
26. Освещение салона
27. Регулятор положения люка в крыше
28. Устройство напоминания о ремне безопасности
29. Внутреннее зеркало заднего вида



### Панель управления в двери водителя

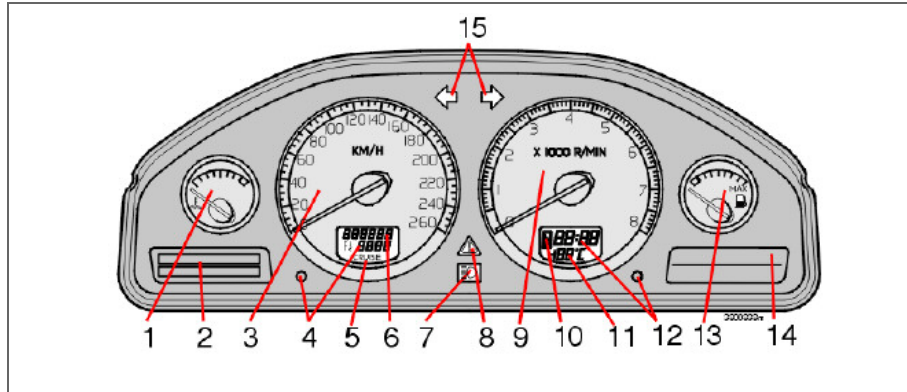
#### Панель управления



- 30. Кнопка заперения всех дверей
- 31. Блокировка стеклоподъемников в задних дверях
- 32. Переключатели стеклоподъемников
- 33. Органы управления внешних зеркал заднего вида



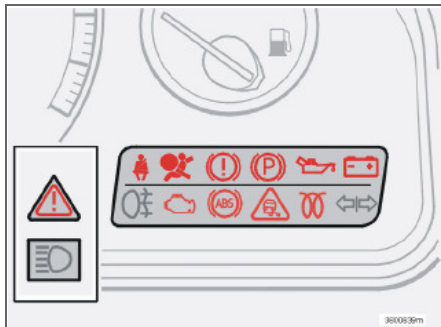
## Комбинированный прибор



1. Указатель температуры – Показывает температуру в системе охлаждения двигателя. Если стрелка перемещается в красную зону, на дисплее появляется сообщение. Помните, что, дополнительные фары перед воздухозаборником снижают охлаждающую способность системы.
2. Дисплей – На дисплее отображаются информационные или предупреждающие сообщения.
3. Спидометр – Показывает скорость автомобиля.
4. Счетчик пройденного пути T1 и T2 – Используется для измерения коротких расстояний пробега. Правая цифра показывает сотни метров. Нажмите кнопку более чем на 2 секунды для сброса показаний.
5. Индикация системы круиз-контроль.
6. Одометр – Показывает общее расстояние, пройденное автомобилем.
7. Индикация дальнего света фар
8. Предупреждающий символ – Если возникает неисправность, этот символ включается, а на дисплее отображается сообщение.
9. Тахометр – Показывает частоту вращению двигателя в тысячах об/мин. Стрелка тахометр не должна перемещаться в красную зону.
10. Индикация автоматической коробка передач – Показывается включенная программа переключения передач.
11. Указатель наружной температуры – Если температура находится в диапазоне от +2 °C до -5 °C, на дисплее появляется символ снежинки. Этот символ напоминает о скользком дорожном покрытии. Когда автомобиль неподвижен, показания наружной температуры могут быть несколько завышены.
12. Кнопка установки часов – Поверните кнопку для установки времени.
13. Указатель топлива – Лампа включается, когда в топливном баке остается прим. 8 литров топлива.
14. Контрольные и предупреждающие символы
15. Указатели поворотов – левый/правый

## Контрольные и предупреждающие символы

### Проверка функционирования, символы



Все контрольные и предупреждающие символы<sup>1</sup> загорятся после поворота ключа зажигания в положение II перед пуском двигателя. Так проверяется функционирование символов. После пуска двигателя все символы должны погаснуть за исключением символа стояночного тормоза, который гаснет после отпущения тормоза.

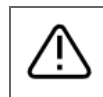
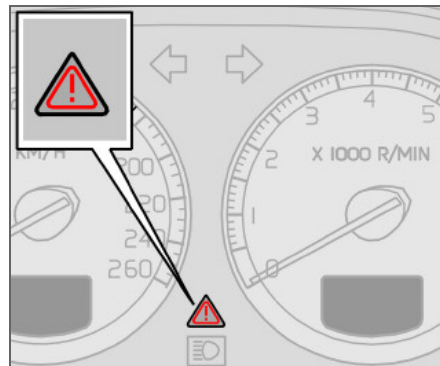


Если двигатель не заводится в течение пяти секунд, все символы гаснут за исключением символов, указывающих на неисправность в системе очистки отработанных газов и

<sup>1</sup> На некоторых вариантах двигателей символ низкого давления масла не используется. Предупреждение поступает в виде текста на дисплее, см. стр. 180.

на низкое давление масла. В зависимости от комплектации автомобиля соответствующие функции некоторых символов могут отсутствовать.

### Символы в центре прибора



Этот символ загорается красным или желтым светом в зависимости от серьезности обнаруженной неисправности.

### Красный символ:

- Остановитесь, соблюдая меры безопасности. Дальнейшее управление автомобилем не допускается.
- Прочитайте информацию на дисплее.

- Устраните неисправность в соответствии с инструкцией или обратитесь на официальную станцию техобслуживания Volvo.

Символ и текст сообщения остаются до тех пор, пока не будет устранена неисправность.

### Желтый символ:

- Прочтите сообщение на дисплее. Примите меры!

Текст сообщения можно погасить при помощи кнопки READ, см. стр. 45 или он исчезает автоматически через 2 минуты.

### **i** ВНИМАНИЕ

Когда появляется сообщение **TIME FOR REGULAR SERVICE** (Пора на техобслуживание), символ и текстовое сообщение можно погасить при помощи кнопки **READ**, или это происходит автоматически через 2 минуты.



## Контрольные и предупреждающие символы

### Контрольные символы

#### Неисправность в системе ABS



Если символ горит, то система не работает. Стандартная система тормозов продолжает работать, но без функции ABS.

- Остановите автомобиль в безопасном месте и выключите двигатель.
- Снова запустите двигатель.
- Если символ продолжает гореть, отгоните автомобиль на официальную станцию техобслуживания Volvo для проверки системы ABS.

#### Неисправность в тормозной системе



Этот символ загорается при возможном низком уровне тормозной жидкости.

- Остановитесь в безопасном месте и проверьте уровень тормозной жидкости в бачке, см. стр. 183.
- Если уровень в бачке находится ниже отметки MIN, автомобилем управлять дальше запрещено; его необходимо эвакуировать на официальную станцию техобслуживания Volvo для проверки системы тормозов.



Если контрольные символы ТОРМОЗА и ABS загораются одновременно, возможна неисправность в системе распределения тормозного усилия.

- Остановите автомобиль в безопасном месте и выключите двигатель.
- Снова запустите двигатель.
- Если оба символа погасли, можно продолжать движение.
- Если оба символа продолжают гореть, проверьте уровень тормозной жидкости в бачке, см. стр. 183.
- Если уровень тормозной жидкости в бачке нормальный, а символы продолжают гореть, автомобиль можно очень осторожно отогнать на официальную станцию техобслуживания Volvo для проверки тормозной системы.
- Если уровень жидкости в бачке находится ниже отметки **MIN**, дальнейшее движение запрещено. Эвакуируйте автомобиль на официальную станцию техобслуживания Volvo для проверки тормозной системы.



### ПРЕДОСТЕРЕЖЕНИЕ

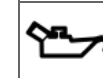
Если одновременно загораются символы BRAKE и ABS, то при резком торможении существует опасность заноса задней части автомобиля.

#### Устройство напоминания о ремне безопасности



Этот символ горит, если водитель или пассажир на переднем сиденье не пристегнул ремень или если один из пассажиров на заднем сиденье отстегнул ремень безопасности.

#### Низкое давление масла<sup>1</sup>



Если во время вождения загорается этот символ, то давление масла двигателя стало слишком низким. Немедленно остановите двигатель и проверьте уровень масла в двигателе. Если символ включается при нормальном уровне масла, обратитесь на официальную станцию техобслуживания Volvo.

#### Неисправность в системе очистки отработанных газов автомобиля



Следуйте на станцию технического обслуживания Volvo для проверки системы.

<sup>1</sup> На некоторых вариантах двигателей символ низкого давления масла не используется. Предупреждение поступает в виде текста на дисплее, см. стр. 180.



### Контрольные и предупреждающие символы

#### Надувные подушки безопасности – SRS



Если этот символ продолжает гореть или загорается во время движения, то обнаружена неисправность в замке ремня безопасности, системе SRS, SIPS или IC. Незамедлительно своим ходом доставьте автомобиль на официальную станцию техобслуживания Volvo для проверки.

#### Генератор не дает тока



Если символ включается во время езды, то в системе электрооборудования возникла неисправность. Обратитесь на официальную станцию техобслуживания Volvo.

#### Предпусковой подогреватель двигателя (дизель)



Символ включается, указывая на то, что идет подогрев двигателя. Подогрев происходит при температуре ниже  $-2^{\circ}\text{C}$ . Когда символ гаснет, можно запустить двигатель.

#### Стояночный тормоз натянут



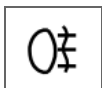
Символ горит, когда выжат стояночный тормоз. Обязательно отжимайте стояночный тормоз до упора вниз.



#### ВНИМАНИЕ

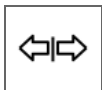
Символ горит независимо от усилия, с которым выжат стояночный тормоз.

#### Противотуманная фара, задняя



Этот символ горит при включенном противотуманном свете.

#### Контрольный символ прицепа



Символ мигает при включении указателей поворотов, если присоединен прицеп. Если символ не мигает, одна из ламп автомобиля или прицепа не работает.

#### Система устойчивости STC или DSTC



Информацию о работе системы и символах см. стр. 124.

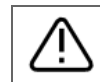
#### Напоминание – не закрыты двери

Если одна из дверей, капот<sup>1</sup> или дверь задка не закрыта плотно, на это обращается внимание водителя.

#### Малая скорость

Если автомобиль движется со скоростью менее прим. 7 км/ч, загорается информационный символ и одновременно на дисплее показывается: **DRIVER DOOR OPEN** (открыта дверь водителя), **PASSENGER DOOR OPEN** (открыта дверь пассажира), **LEFT REAR DOOR OPEN** (открыта левая задняя дверь), **BONNET OPEN** (открыт капот) или **RIGHT REAR DOOR OPEN** (открыта правая задняя дверь). Остановите автомобиль в ближайшем безопасном месте и закройте открытую дверь или крышку.

#### Высокая скорость



Если автомобиль движется со скоростью выше прим. 7 км/ч, то символ загорается одновременно с появлением на дисплее одного из текстов, указанных в предыдущем абзаце.

#### Напоминание о двери задка

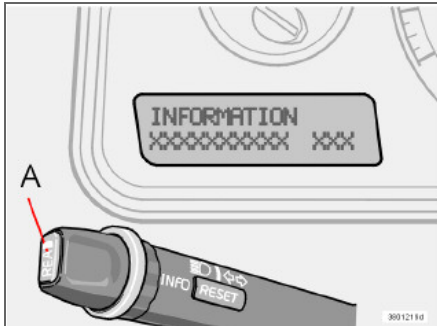
Если открыта дверь задка, на дисплее показывается: **TAIL GATE OPEN**.

<sup>1</sup> Только для автомобилей с охранной сигнализацией.



## Информационный дисплей

## Сообщения



Если загорается предупреждающий или контрольный символ, то одновременно на дисплее отображается поясняющее сообщение.

– Нажмите кнопку **READ (A)**.

Перелистайте сообщения с помощью кнопки **READ**. Сообщения о неисправности сохраняются в списке памяти до устранения неисправности.

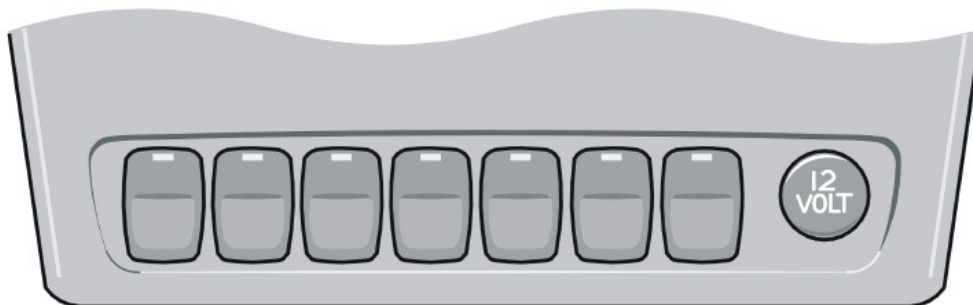


## ВНИМАНИЕ

Если предупреждающее сообщение отображается во время использования бортового компьютера, работу можно возобновить только после прочтения сообщения (нажать на кнопку **READ**).

Сообщение	Значение
STOP SAFELY	Остановите автомобиль в безопасном месте и выключите двигатель. Опасность серьезного повреждения.
STOP ENGINE	Остановите автомобиль в безопасном месте и выключите двигатель. Опасность серьезного повреждения.
SERVICE URGENT	Незамедлительно предоставьте официальной станции техобслуживания Volvo возможность проверить автомобиль.
SEE MANUAL	Прочитайте Руководство по эксплуатации.
SERVICE REQUIRED	Как можно быстрее предоставьте официальной станции техобслуживания Volvo возможность проверить автомобиль.
TIME FOR REGULAR SERVICE	Время техобслуживания на официальной станции Volvo. Это время зависит от пробега, количества месяцев, прошедших с момента последнего техобслуживания и наработки двигателя.
SOOT FILTER FULL – SEE MANUAL	Необходима регенерация фильтра частиц дизельного двигателя, см. стр. 114.
STC/DSTC SPIN CONTROL OFF	Снижено действие системы динамической устойчивости и тяги, другие варианты см. стр. 123.

### Переключатели на средней консоли



3603559d



#### Кондиционирование воздуха в задней части салона (опция)

Нажмите на кнопку для активирования кондиционирования воздуха в задней части салона. Кондиционирование в задней части салона отключается при полном выключении зажигания.

#### ВНИМАНИЕ

Взаимное расположение кнопок может быть иным.



#### Блокировка для безопасности детей в задних дверях (опция)

Используется для активирования или деактивирования блокировки замков безопасности детей в задних дверях. Ключ зажигания должен находиться в положении **I** или **II**. Лампа в кнопке загорается, когда блокировка для безопасности детей активирована. На дисплее показывается сообщение, когда Вы активируете или деактивируете блокировку для безопасности детей.



#### Складывающиеся внешние зеркала заднего вида (опция)

Используется для складывания внешних зеркал заднего вида из открытого положения и раскрытия из сложенного положения.

Если зеркало заднего вида было случайно сложено или раскрыто, проделайте следующее:

- Верните вручную зеркало в нормальное положение.
- Поверните ключ зажигания в положение **II**.



## Переключатели на средней консоли

- Сложите зеркало заднего вида с помощью этой кнопки, а затем этой же кнопкой раскройте зеркало.

В результате зеркала заднего вида возвращены в исходные фиксированные положения.



### Помощь при парковке (опция)

При запуске двигателя система всегда активирована. Нажмите кнопку для отключения/

восстановления системы предупреждающей о движении задним ходом. См. также стр. 125.



### Отключение блокировки замков<sup>1</sup> и датчиков сигнализации

Используйте эту кнопку, если хотите отключить функцию блокировки запортого

положения (которое означает, что двери не могут быть открыты изнутри, когда они запорты). Эта кнопка также используется для отключения датчиков движения и наклона в системе сигнализации<sup>2</sup>. Когда

<sup>1</sup> Некоторые рынки

<sup>2</sup> Опция

эти функции отключены/отсоединены, горит лампа.



### Дополнительный свет (аксессуар)

Пользуйтесь данной клавишей, если Вы хотите включить дополнительный свет одновременно с

дальним светом фар или если Вы хотите выключить данную функцию.



### Активные биксеноновые фары (Active Bi-Xenon Lights) ABL (опция)

Во время движения форма светового пятна от фар ABL следует за движением

рулевого колеса. Эта функция активируется автоматически при пуске двигателя и может отключаться/активироваться нажатием этой клавиши. Лампа в клавише горит, когда функция активирована

### Изменение формы светового пятна фар для право-/левостороннего движения

Нажимайте клавишу на менее 5 секунд. При переключении формы пятна фар автомобиль должен быть неподвижен. На дисплее появляется сообщение

### DIPPED BEAM SETT. F. RIGHT TRAFFIC или DIPPED BEAM SETT. F. LEFT TRAFFIC.

Дополнительную информацию и регулировку формы пятна света фар для галогенных или биксеноновых фар см. стр. 144.



### Розетка (стандарт)/ Прикуриватель (опция)

Электрическую розетку можно использовать для различных аксессуаров на 12 В, например, мобильного телефона или холодильника.

Ключ зажигания должен находиться, по крайней мере, в положении I, чтобы на гнездо подавалось питание.

Прикуриватель активируется нажатием кнопки. Когда нагрев завершен, кнопка вновь выскочит. Выньте прикуриватель и прикурите от раскаленной спирали. Из соображений безопасности всегда оставляйте крышку на гнезде, когда оно не используется. Макс. сила тока 10 А.



### ПРЕДОСТЕРЕЖЕНИЕ

Пока гнездо не используется, оно всегда должно быть закрыто заглушкой.



## Переключатели на средней консоли

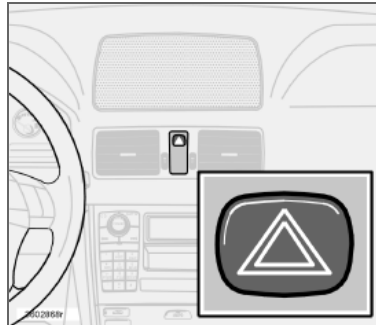


### BLIS – Blind Spot Information System (опция)

Нажмите кнопку для отключения или восстановления функции.

Дополнительную информацию см. стр. 127.

### Аварийные мигающие сигналы



Аварийную мигающую сигнализацию (мигают все указатели поворотов) следует использовать, когда автомобиль останавливается в таком месте, где он создает опасность или помехи для других транспортных средств. Нажмите на кнопку для активирования данной функции.



### ВНИМАНИЕ

Правила использования аварийной мигающей сигнализации отличаются в разных странах.



### Электрообогрев заднего стекла и наружных зеркал заднего вида

Используйте дефростер для удаления льда и запотевания с заднего стекла и зеркал заднего

вида. При нажатии на выключатель начинается одновременно обогрев заднего стекла и зеркал заднего вида. Это подтверждается включением лампы в выключателе.

Обогрев автоматически отключается прим. через 12 минут.

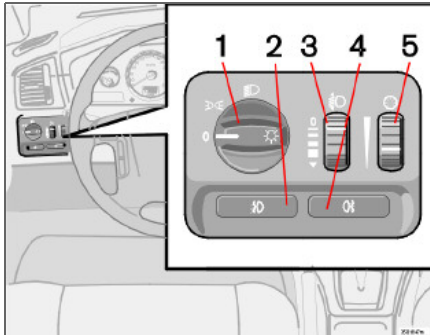


### Электрообогрев передних кресел

Дополнительную информацию см. стр. 70 или стр. 72.



## Панель освещения



Поло- жение	Значение
0	Автоматический/отключенный ближний свет фар. Только мигание дальним светом фар.
☰☱	Габаритные/стояночные огни
☰☷	Автоматический ближний свет фар. В этом положении можно пользоваться дальним светом и миганием дальним светом фар.

### Регулировка высоты света фар

Груз в автомобиле изменяет положение света фар по высоте, что может приводить к ослеплению водителей встречного транспорта. Избегайте этого регулировкой высоты света фар.

- Поверните ключ зажигания в положение II.
- Поверните ручку регулировки света (1) в одно из крайних положений.
- Прокрутите вверх или вниз регулировочное кольцо (3) для увеличения или соответственно уменьшения высоты светового пучка фар.

Автомобили с биксеноновыми фарами<sup>1</sup> оснащены автоматической регулировкой высоты пучка света фар, с этим связано отсутствие регулировочного кольца (3).

### Габаритный/стояночный свет

Габаритные/стояночные огни можно включить независимо от положения ключа зажигания.

- Поверните ручку регулировки света (2) в среднее положение.

Когда ключ зажигания находится в положении II, включены габаритные/

<sup>1</sup> Опция.

стояночные огни и освещение номерного знака.

### Фары

#### Автоматический ближний свет фар (некоторые страны)

Ближний свет включается автоматически при повороте ключа зажигания в положение II, исключением является среднее положение ручки регулировки света (1). При необходимости автоматическое включение ближнего света фар можно отменить на официальной станции техобслуживания Volvo.

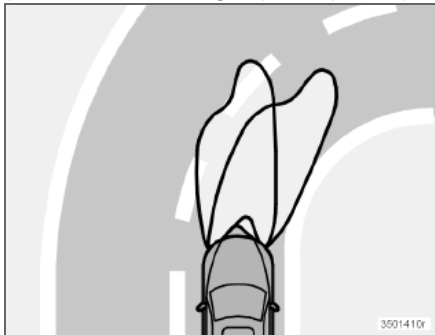
#### Автоматический ближний свет, дальний свет фар

- Поверните ключ зажигания в положение II.
- Ближний свет фар активируется при повороте ручки регулировки света (1) в крайнее положение по часовой стрелке.
- Дальний свет фар включается, если переместить левый подрулевой рычаг в сторону рулевого колеса до упора и отпустить, см. стр. 51

Свет отключается автоматически при повороте ключа зажигания в положение I или 0.

## Панель освещения

### Активные биксеноновые фары (Active Bi-Xenon Lights) ABL (опция)



Форма светового пятна для активных/неактивных фар.

Во время движения форма светового пятна от фар ABL следует за движением рулевого колеса. Эта функция активируется автоматически при запуске двигателя и может отключаться/активироваться нажатием этой клавиши в центральной консоли, см. стр. 47.

### Противотуманные фары

#### **ВНИМАНИЕ**

Правила пользования противотуманным светом в разных странах отличаются.

#### Противотуманная фара (опция)

Противотуманные фары можно зажигать в сочетании с фарами или габаритным/стояночным светом.

– Нажмите клавишу (2).

Лампа в клавише (2) горит при включенных противотуманных фарах.

#### Задние противотуманные фары

Задний противотуманный свет можно зажигать только вместе с фарами или противотуманными фарами.

– Нажмите клавишу (4).

При включенном заднем противотуманном свете горят контрольный символ в комбинарованном приборе и лампа в клавише (4).

### Подсветка приборов

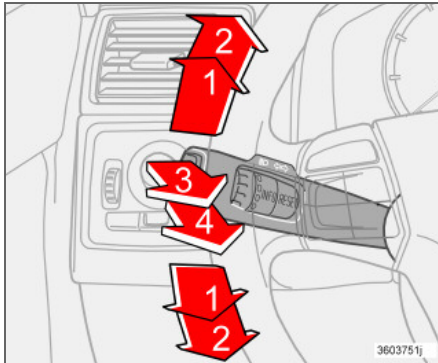
Подсветка приборов включается при повороте ключа зажигания в положение II, когда ручка регулировки света (1) находится в одном из крайних положений. Интенсивность подсветки автоматически снижается в дневное время и может регулироваться вручную в темное время суток.

Прокрутите вверх или вниз маховичок (5) для увеличения или уменьшения освещенности.



## Левый подрулевой рычаг

### Положения подрулевого рычага



1. Непродолжительное мигание, указатели поворотов
2. Непрерывное мигание, указатели поворотов
3. Мигание дальним светом фар
4. Переключение дальнего и ближнего света фар и освещения при выходе из автомобиля

### Указатели поворотов

#### Непрерывное мигание

- Переместите подрулевой рычаг вверх или вниз в крайнее положение (2).

Рычаг остается в крайнем положении и перемещается назад вручную или

автоматически при повороте рулевого колеса.

#### Непродолжительное мигание

- Переместите подрулевой рычаг вверх или вниз в положение (1) и отпустите – рычаг при этом возвращается в исходное положение; или переместите рычаг в положение (2) и сразу же обратно в исходное положение.

Указатели мигают три раза.

Непродолжительное мигание мгновенно прерывается, если указатель начинает мигать в противоположном направлении.

#### Переключение дальнего и ближнего света фар

Чтобы включить дальний свет фар, необходимо ключ зажигания переместить в положение II.

- Поверните ручку регулировки света по часовой стрелке в крайнее положение, см. стр. 49.
- Переместите подрулевой рычаг в направлении рулевого колеса в крайнее положение (4) и отпустите.

#### Мигание дальним светом фар

- Слегка переместите рычаг в направлении рулевого колеса в положение (3).

Дальний свет фар горит, пока не отпущен рычаг.

#### Освещение при выходе из автомобиля

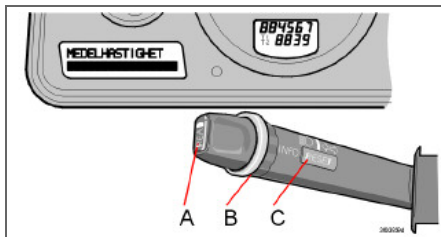
После того как автомобиль заперт, часть внешнего освещения можно оставить включенным и использовать в качестве освещения при выходе из автомобиля. Задержка времени составляет 30 секунд<sup>1</sup>, но может быть изменена на 60 или 90 секунд.

- Выньте ключ из замка зажигания.
- Переместите подрулевой рычаг в направлении рулевого колеса в крайнее положение (4) и отпустите.
- Выйдите из автомобиля и закройте дверь.

<sup>1</sup> Заводские установки.

## Бортовой компьютер

### Бортовой компьютер (опция)



### Органы управления

Для получения доступа к информации в бортовом компьютере необходимо повернуть ступенчато регулировочное кольцо (B) вверх/вниз. Еще одним поворотом возвращается исходное положение.

### ВНИМАНИЕ

Если при использовании бортового компьютера "прорывается" предупреждающее сообщение, необходимо подтвердить сообщение. Чтобы вернуться к работе с бортовым компьютером, подтвердите, нажав кнопку **READ (A)**.

### Функции

Бортовой компьютер показывает следующую информацию:

- **AVERAGE SPEED**
- **ACTUAL SPEED MPH**<sup>1</sup>

- **INSTANTANEOUS**
- **AVERAGE**
- **KILOMETRES TO EMPTY TANK**
- **DSTC**, см. стр. 124

### Average speed

При выключении зажигания значение средней скорости сохраняется и используется для расчета нового значения, когда будет продолжено движение. Для обнуления значения служит кнопка

**RESET (C)**.

### Действ. скорость миль/ч<sup>1</sup>

Фактическая скорость отображается в милях/ч, если спидометр отградуирован в км/ч и в миля/час, если спидометр отградуирован в милях/ч.

### Мгновенно

Расчет фактического расхода топлива проводится каждую секунду. Значение на дисплее обновляется каждые две секунды. Когда автомобиль стоит на месте, дисплей показывает "----". Во время регенерации<sup>2</sup> расход топлива может несколько возрасти, см. стр. 114.

### Average

Средний расход топлива с момента последнего обнуления. Обнуление проводится с помощью **RESET**.

<sup>1</sup> Некоторые страны.

<sup>2</sup> Только для автомобилей с дизельным двигателем и фильтром частиц.

### ВНИМАНИЕ

При использовании топливного стояночного отопителя (опция/доп. оборудование) возможны ошибочные показания.

### Kilometres to empty tank

Расчет базируется на среднем расходе топлива за последние 30 км пути и оставшемся в баке топливе. На дисплее отображается примерное расстояние, которое можно пройти на оставшемся в баке топливе. Когда топлива остается менее чем на 20 км пути, на мониторе отображается "----".

### ВНИМАНИЕ

При использовании топливного стояночного отопителя (опция/доп. оборудование) или изменении стиля вождения возможны ошибочные показания.

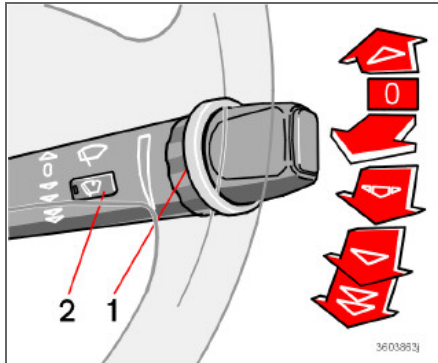
### Обнуление

- Выберите: **AVERAGE SPEED** или **AVERAGE**
- Для одновременного обнуления средней скорости и среднего расхода топлива нажмите и удерживайте нажатой кнопку **RESET (C)** не менее пяти секунд.



## Правый подрулевой рычаг

### Очистители ветрового стекла



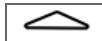
Функция очистителей/омывателей – ветровое стекло.

### Выключение стеклоочистителя ветрового стекла



Очистители ветрового стекла выключены, когда рычаг находится в положении 0.

### Одинарный ход



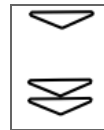
Потяните рычаг вверх, чтобы щетки очистителя сделали один ход.

### Интервальный режим работы



Вы можете установить удобный интервал работы стеклоочистителей. Поверните регулировочное кольцо (1) вверх, чтобы уменьшить интервал между ходами, и вниз, чтобы увеличить интервал.

### Непрерывный режим работы



Очистители движутся с нормальной скоростью.

Очистители движутся с высокой скоростью.

### ! ВАЖНО

Используйте достаточное количество омывающей жидкости при очистке стеклоочистителями ветрового стекла. Ветровое стекло должно быть мокрым, когда работают стеклоочистители.

### Омыватели ветрового стекла/фар

Для омывания ветрового стекла и фар потяните подрулевой рычаг в сторону рулевого колеса. После того как рычаг отпущен, щетки совершат несколько дополнительных ходов.

### Омыватель высокого давления фар (опция на некоторых рынках)

При омывании фар под высоким давлением расходуется большое количество

омывающей жидкости. Для экономии жидкости фары оmyваются только при каждом пятом омывании (в пределах десятиминутного интервала). Если после последнего омывания ветрового стекла проходит более 10 минут, фары оmyваются под высоким давлением при первом же омывании ветрового стекла.

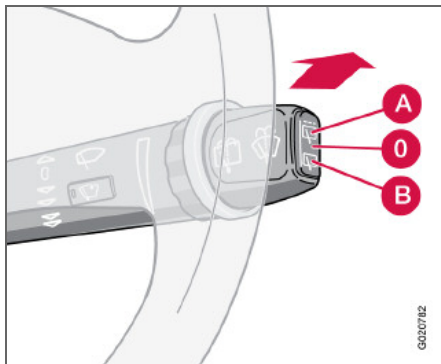
Кратковременным перемещением рычага в сторону рулевого колеса оmyвается только ветровое стекло.

### Ограниченное омывание

Когда в бачке остается примерно лишь один литр оmyвающей жидкости, подача ее к фарам и заднему стеклу прекращается в целях сохранения хорошей видимости через ветровое стекло.

### Правый подрулевой рычаг

#### Очиститель и омыватель заднего стекла



Функция очистителя/омывателя – заднее стекло.

При переводе рычага вперед запускается омывание и очистка заднего стекла. После омывания щетка совершает несколько дополнительных ходов. Кнопка на торце рычага является трехпозиционным переключателем:

**A** – Интервальный режим работы: нажмите на верхнюю часть кнопки.

**O** – Нейтральное положение: Функция отключена.

**B** – Постоянная скорость: Нажмите на нижнюю часть кнопки.

#### Очиститель – движение задним ходом

Если включается передача заднего хода, когда активированы очистители ветрового стекла, очиститель заднего стекла включается в интервальном режиме работы<sup>1</sup>. Если очиститель заднего стекла уже работает в режиме нормальной скорости, никаких изменений не происходит.

#### Датчик дождя (опция)

Датчик дождя контролирует количество воды на ветровом стекле и автоматически активирует стеклоочистители. Чувствительность датчика дождя регулируется кольцом (1), см. рисунок на стр. 53.

#### Регулировочное кольцо

Регулирующее кольцо используется для установки числа ходов щеток стеклоочистителя в интервальном режиме работы или для регулировки чувствительности по отношению к количеству осадков при выборе датчика дождя.

- Поверните регулировочное кольцо вверх для повышения чувствительности и вниз для понижения чувствительности (при повороте кольца вверх очистители делают дополнительный ход).

<sup>1</sup> Эта функция (интервальная очистка при движении задним ходом) может быть отключена. Обратитесь на официальную станцию техобслуживания Volvo.

#### Вкл/Выкл

Для активирования датчика дождя ключ зажигания/пуска должен находиться в положении **I** или **II**, а рычаг очистителей ветрового стекла должен быть установлен в положение **O** (не активирован).

Для активирования датчика дождя:

- Нажмите на кнопку (B). В кнопке загорается лампа, указывающая на активное состояние датчика дождя.

Для отключения датчика дождя выберите один из перечисленных ниже способов:

- Нажмите кнопку (2)
- Переведите рычаг вниз на другую программу очистки. При переводе рычага вверх датчик дождя остается в активном состоянии, щетки совершают один дополнительный ход и возвращаются в положение датчика дождя, когда рычаг отпускается обратно в положение **O**.

Датчик дождя выключается автоматически по извлечении ключа зажигания из замка или через пять минут после выключения зажигания.



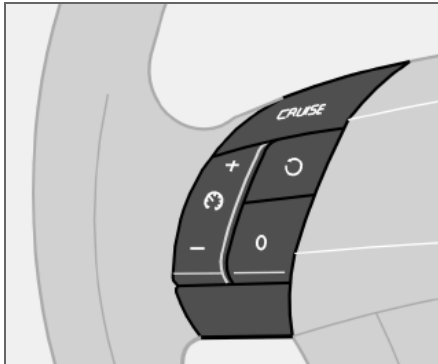
#### **ВАЖНО**

При автоматической мойке: Отключайте датчик дождя, нажав на кнопку (B), когда ключ зажигания находится в положении **I** или **II**. Очистители ветрового стекла могут иначе включиться и получить повреждение.



## Система поддержания постоянной скорости (опция)

### Активирование



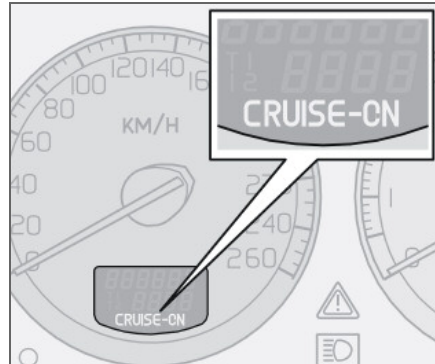
Кнопки управления круиз-контролем находятся слева от руля.

Установка желаемой скорости:

- Нажмите кнопку **CRUISE**. В комбинационном приборе появится **CRUISE**.
- Легко нажмите на + или — для блокировки скорости автомобиля. Появляется **CRUISE-ON**.

Система поддержания постоянной скорости не может включаться при скоростях менее 30 км/ч или более 200 км/ч.

### Увеличение или уменьшение скорости



- Увеличить или уменьшить зафиксированную скорость можно, нажав на + или —. Скорость автомобиля в момент отпущения кнопки программируется.

Краткое нажатие (менее полсекунды) на + или — соответствует изменению скорости на 1 км/ч или 1,6 км/ч.

### **i** ВНИМАНИЕ

Временное повышение скорости (менее одной минуты) при помощи педали газа, например, при обгоне, не влияет на заданную в системе скорость. При отпущении педали газа автомобиль возвращается на ранее заданную скорость.

### Временное отключение

- Нажмите на **0** для временного отключения системы поддержания постоянной скорости. В комбинационном приборе появляется **CRUISE**. Ранее запрограммированная скорость сохраняется в памяти после временного отключения.

Кроме того, круиз-контроль временно отключается если:

- нажать на педаль тормоза или выжать педаль сцепления
- скорость на подъеме меньше 25–30 км/ч
- селектор передач устанавливается в положение **N**
- колеса пробуксовывают или имеет место блокирование колес
- повышение скорости продолжалось более одной минуты.

### Возврат к скорости



Нажмите на кнопку для возврата к ранее установленной скорости. На дисплее комбинационного прибора появляется **CRUISE-ON**.

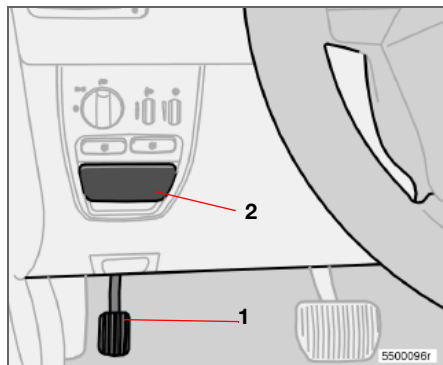
### Отключение

- Нажмите на **CRUISE** для отключения системы круиз-контроля. В комбинационном приборе гаснет **CRUISE-ON**.

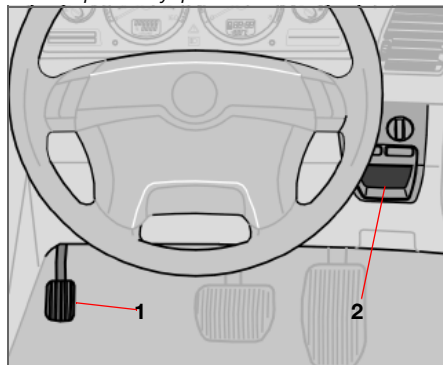


### Стояночный тормоз, электрическое гнездо, пр.

#### Стояночный тормоз



Стояночный тормоз в автомобиле с левосторонним управлением.



Стояночный тормоз в автомобиле с правосторонним управлением.

Стояночный тормоз находится на уровне пола, см. рисунок, и когда выжимается, действует на задние колеса.

#### **ВНИМАНИЕ**

Предупреждающий символ в комбинированном приборе горит независимо от усилия, приложенного к педали стояночного тормоза.

#### Как затягивать стояночный тормоз

- С силой нажать на ножной тормоз.
- С силой выжать до упора педаль стояночного тормоза (1).
- Отпустить ножной тормоз и проверить, не движется ли автомобиль.
- Если автомобиль катится, необходимо еще больше выжать педаль стояночного тормоза.
- Для постановки автомобиля на стоянку выберите положение **1** (механическая коробка передач) или **P** (автоматическая коробка передач).

#### Парковка на склоне

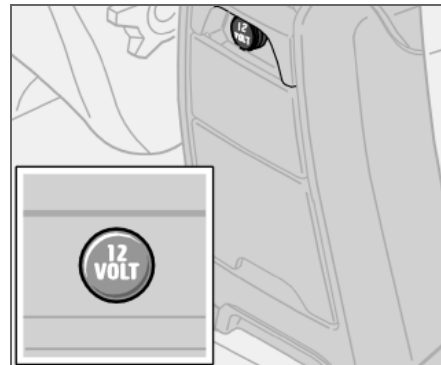
Если автомобиль ставится на подъеме: поверните колеса в сторону от тротуара.

Если автомобиль ставится на спуске: поверните колеса в сторону к тротуару.

#### Как отпускать стояночный тормоз

- С силой нажать на ножной тормоз.
- Потяните за ручку (2).

#### Электрическое гнездо, заднее сидение

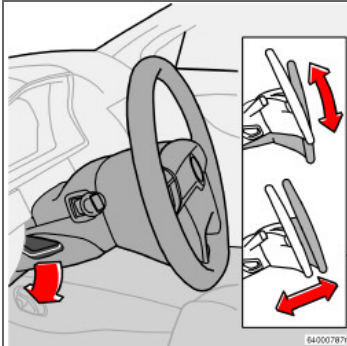


Электрическое гнездо можно использовать для подключения различного дополнительного оборудования, например, мобильного телефона или холодильника. Оно рассчитано на 12 В. Макс. сила тока 10 А. Напряжение на гнездо подается, если ключ зажигания находится, как минимум в положении **I**.



## Стояночный тормоз, электрическое гнездо, пр.

### Регулировка положения рулевого колеса

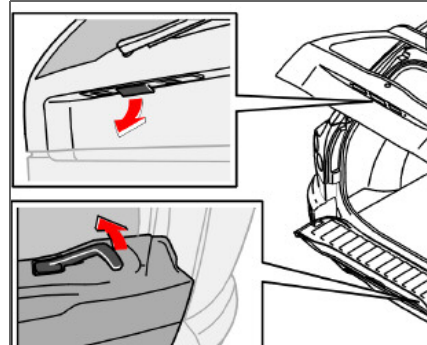


Положение рулевого колеса можно регулировать как по вертикали, так и по горизонтали. Нажмите на регулятор слева от рулевой колонки. Затем установите рулевое колесо в удобное для Вас положение. Отожмите обратно регулятор, чтобы зафиксировать руль. Если при этом возникают затруднения, нажмите слегка на руль, одновременно отжимая регулятор.

### **!** ПРЕДОСТЕРЕЖЕНИЕ

Отрегулируйте руль перед началом вождения, никогда не делайте этого в движении. Убедитесь в том, что руль зафиксирован.

### Открытие двери задка



Откройте дверь задка, потянув за ручку, показанную на рисунке. Закройте, подняв ручку вверх.

## Электрические стеклоподъемники

### Управление

Управление электрическими стеклоподъемниками осуществляется при помощи переключателей в дверях. Стеклоподъемники работают, когда зажигание находится в положении I и II. По окончании поездки после того, как ключ вынут из замка зажигания, стекла могут по-прежнему открываться или закрываться до тех пор, пока не открыта ни одна из дверей. Будьте внимательны при управлении стеклами.

Для открытия окна:

- Нажмите на переднюю часть клавиши.

Для закрытия окна:

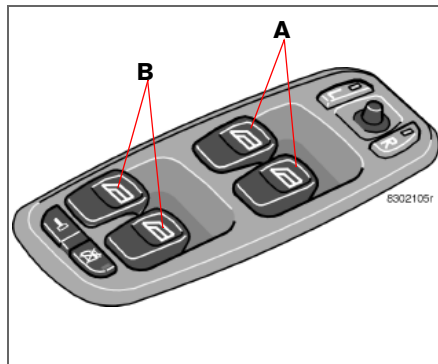
- Потяните вверх переднюю часть клавиши.

### ПРЕДОСТЕРЕЖЕНИЕ

Если в автомобиле находятся дети:

- Помните, что необходимо всегда обесточить стеклоподъемники, вынув ключ из замка зажигания, если водитель покидает автомобиль.
- Проверьте, чтобы дети или другие пассажиры не защемили руки при закрытии стекол.
- Если стекла задних дверей управляются с двери водителя:
- Проверьте, чтобы пассажиры заднего сидения не защемили руки при закрытии стекол.

### Бортовой компьютер



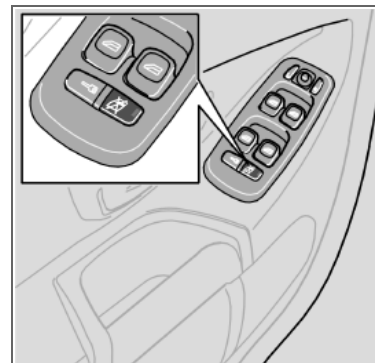
Водитель может управлять обоими стеклоподъемниками со своего места. Вы можете открыть и закрыть стекла двумя способами:

- Нажмите на переключатели (A) слегка вниз или поднимите их слегка вверх. Стекла будут подниматься или опускаться, пока вы удерживаете переключатели.
- Нажмите переключатели (A) полностью вниз или потяните полностью вверх, а затем отпустите. Боковые стекла открываются или закрываются автоматически. Если стекло блокируется.

### ВНИМАНИЕ

Функция автоматического подъема на стороне пассажира имеется лишь на некоторых рынках.

### Блокировка стеклоподъемников в задней двери



Переключатели (B) управляют окнами задних дверей.

Электрические стеклоподъемники на заднем сидении можно заблокировать при управлении в двери водителя. Всегда помните о том, что необходимо отключать питание стеклоподъемников (т.е. вынимать ключ зажигания), когда Вы оставляете детей одних в автомобиле без присмотра.



## Электрические стеклоподъемники

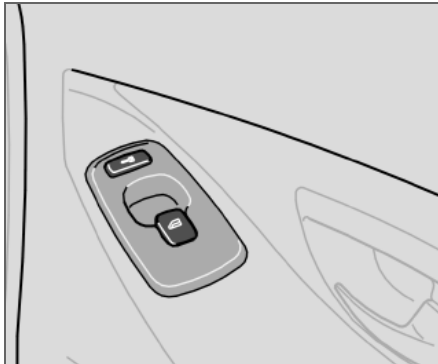
### Лампа в выключателе горит

Управление стеклами задних дверей возможно только с двери водителя.

### Лампа в выключателе не горит

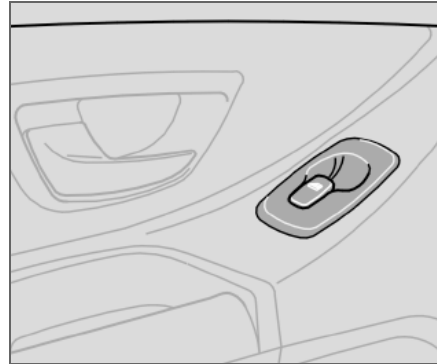
Управление стеклами задних дверей возможно, как клавишами соответствующих дверей, так и клавишами с двери водителя.

### Место пассажира, впереди



Переключатель электрического стеклоподъемника на переднем пассажирском месте управляет только этим окном.

### Стеклоподъемники в задних дверях



Окна задних дверей можно открывать и закрывать, как с помощью переключателя на соответствующей двери, так и с помощью переключателей на двери водителя. Если лампа в переключателе блокировки стеклоподъемников в задних дверях (расположенный на панели управления на двери водителя) горит, то окнами задних дверей можно управлять только при помощи переключателей на двери водителя.

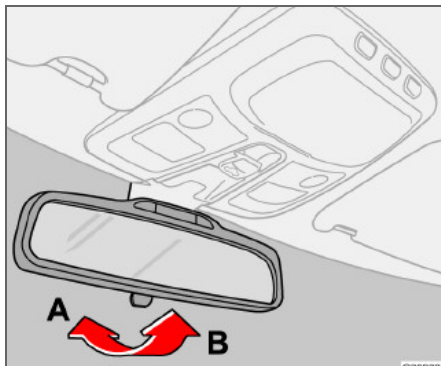


### ПРЕДОСТЕРЕЖЕНИЕ

Если окна задних дверей управляются при помощи переключателей на двери водителя, следите, чтобы при закрытии окон никто из пассажиров на заднем сидении не был зажат стеклами.

### Зеркала заднего вида

#### Внутреннее зеркало заднего вида



Данная иллюстрация является монтажом. Зеркало заднего вида имеет либо ручное, либо автоматическое противоослепление, но не может иметь обе функции одновременно.

Яркий свет сзади может отражаться в зеркале заднего вида и ослеплять водителя. Если свет сзади раздражает Вас, включайте противоослепляющую функцию.

#### Защита от ослепления

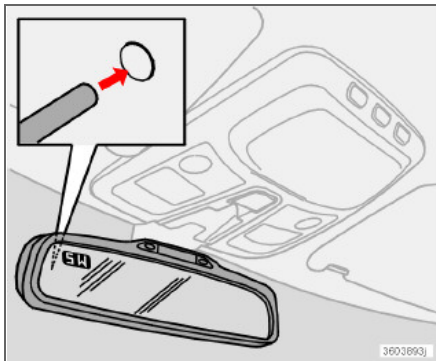
**A:** Нормальное положение

**B:** Противоослепляющее положение.

#### Автоматическая защита от ослепления (опция)

В случае яркого свет сзади зеркало заднего вида затемняется автоматически.

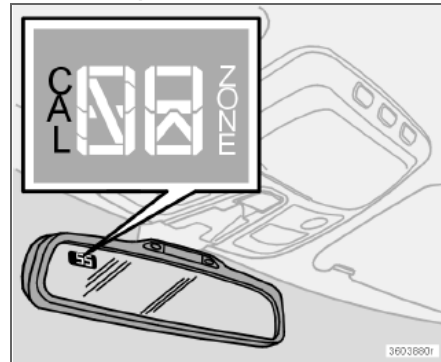
#### Внутреннее зеркало заднего вида с компасом (опция некоторые рынки)



В верхнем левом углу зеркала заднего вида находится дисплей компаса для отображения ориентации передней части автомобиля. На нем могут отображаться восемь различных направлений, обозначенных английскими сокращениями: **N** (Север), **NE** (Северо-восток), **E** (Восток), **SE** (Юго-восток), **S** (Юг), **SW** (Юго-запад), **W** (Запад) и **NW** (Северо-запад).

Если компас включен, он запускается автоматически в положении зажигания II или при пуске двигателя. Компас выключается или включается нажатием кнопки, смонтированной на задней стороне зеркала заднего вида. Используйте для этого, например, выпрямленную скрепку. Кнопка утоплена в зеркало прим. на 2,5 см.

#### Компас в правильной зоне

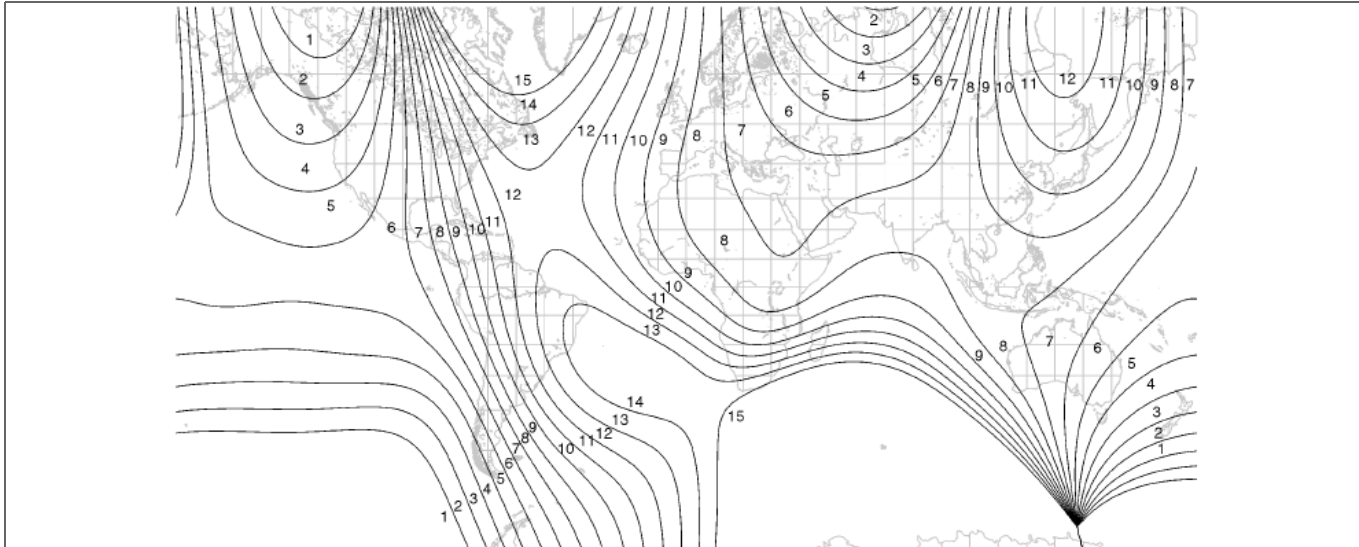


Земной шар делится на 15 магнитных зон. Компас настроен на тот географический регион, в который осуществлена поставка данного автомобиля. Если автомобиль перемещается через несколько магнитных зон, необходимо проводить калибровку компаса.

- Положение зажигания II.
- Удерживайте нажатой кнопку на задней стороне зеркала не менее прим. 3 секунд, пока не появится ZONE (воспользуйтесь, например, выпрямленной скрепкой). Показывается номер, соответствующий данному региону.
- Повторными нажатиями на кнопку выведете нужный географический регион (1-15). Через несколько секунд на дисплее вновь отобразится компасный курс. Это означает, что смена зоны завершена.



## Зеркала заднего вида



Магнитные зоны компаса

**Калибровка**

Калибровка компаса необходима для получения правильных показаний. Для наиболее точной калибровки отключите все мощные потребители питания, как, например, освещение салона, вентилятор салона, электрообогрев заднего стекла и пр., и уберите от зеркала металлические и магнитные предметы.

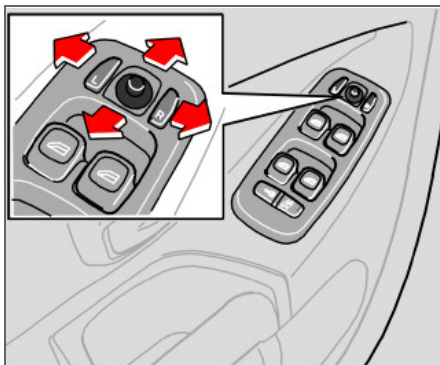
- Остановите автомобиль с работающим двигателем на большом открытом участке.
- Удерживайте нажатой кнопку на задней стороне зеркала (воспользуйтесь, например, скрепкой) до появления CAL (прим. 6 секунд).
- Медленно ведите автомобиль по кругу со скоростью макс. 8 км/ч до тех пор, пока

CAL не исчезнет с дисплея. Это означает, что калибровка завершена.

- Альтернативный этап калибровки: поезжайте, как обычно. CAL исчезнет с дисплея, когда калибровка будет завершена.

## Зеркала заднего вида

### Внешние зеркала заднего вида



Переключатели для настройки двух наружных зеркал заднего вида находятся в передней части подлокотника на двери водителя. Зеркала заднего вида можно устанавливать в положении зажигания I и II.

- Нажмите кнопку **L** для левого или **R** для правого зеркала заднего вида. Лампа в кнопке горит.
- Отрегулируйте положение с помощью джойстика посередине.
- Нажмите еще один раз на кнопку **L** или **R**. Лампа гаснет.

Складывание внешних зеркал заднего вида, см. стр. 46.



### ПРЕДОСТЕРЕЖЕНИЕ

Перед началом вождения отрегулируйте положение зеркал.



### ВАЖНО

Используйте электрообогрев (см. стр. 48), чтобы удалить лед с зеркал, а не скребок. Скребок может оставить царапины на стекле зеркала.

### Зеркала заднего вида с функцией памяти (опция)

Если автомобиль имеет зеркала заднего вида с функцией памяти, то они работают вместе с функцией памяти кресла, см. стр. 79.

### Функция памяти в пульте дистанционного управления (опция)

Когда Вы открываете автомобиль с помощью одного из пультов дистанционного управления и изменяете установку наружных зеркал заднего вида, новые положения сохраняются в памяти пульта дистанционного управления. Когда Вы в следующий раз отпираете автомобиль с помощью того же дистанционного управления и открываете дверь водителя в течение пяти минут, зеркала принимают заложенные в памяти положения.

### Многослойные стекла боковых окон (опция)

Многослойные боковые стекла в передних и задних дверях улучшают звукоизоляцию и обеспечивают лучшую защиту от взломов.

### Водо- и грязеотталкивающий поверхностный слой на передних боковых стеклах и/или наружных зеркалах заднего вида (опция)

На внешние зеркала заднего вида нанесено специальное покрытие, которое улучшает видимость в дождь.



Боковые стекла и зеркала с водо- и грязеотталкивающим покрытием, отмечены небольшим символом.

Обогрев зеркал заднего вида используйте:

- Если зеркала покрыты льдом или снегом.
- В сильный дождь и на грязной дороге.
- При запотевании зеркала.



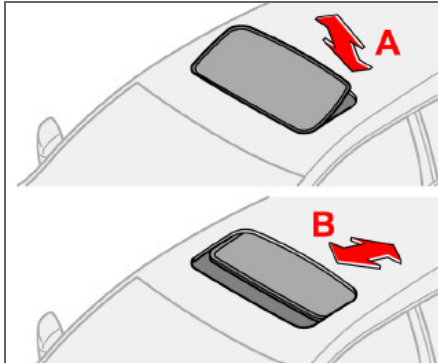
### ВАЖНО

Не используйте металлический скребок для удаления льда со стекол, так как можно повредить водоотталкивающее покрытие. Используйте электрообогрев, чтобы удалить лед с зеркал!



## Электроуправляемый люк в крыше (опция)

### Открытые положения



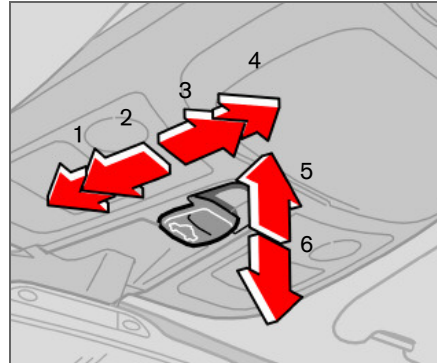
Органы управления люком в крыше расположены на потолке. Люк может открываться в два положения:

- A. Положение вентиляции, задний край вверх
- B. Сдвинутое положение, назад/вперед

Ключ зажигания должен быть в положении I или II.

### **!** ПРЕДОСТЕРЕЖЕНИЕ

Если в автомобиле находятся дети:  
Если водитель покидает автомобиль, отключите подачу питания в люк крыши, вынув ключ из замка зажигания.



1. Закрытие, автоматическое
2. Закрытие, вручную
3. Открытие, вручную
4. Открытие, автоматическое
5. Открытие, положение вентиляции
6. Закрытие, положение вентиляции

### Положение вентиляции

#### Открыть:

- Отжать вверх задний край регулятора (5).

#### Закреть:

- Потянуть вниз задний край регулятора (6).

Из положения вентиляции можно перейти непосредственно в положение комфорта; потяните регулятор назад в крайнее положение (4) и отпустите.

### Автоматическое управление

Переместите регулятор через фиксированное положение (3) назад в крайнее положение (4) или через фиксированное положение (2) вперед в крайнее положение (1) и отпустите. При этом люк в крыше открывается в положение комфорта или соответственно полностью закрывается.

Полное открытие люка из комфортного положения:

- Отведите регулятор в крайнее заднее положение (4) и отпустите.

### Управление вручную

#### Открыть:

- Отведите регулятор назад до положения сопротивления (3). Люк в крыше двигается в направлении полного открытия до тех пор, пока регулятор нажат.

#### Закреть:

- Нажмите регулятор вперед до положения сопротивления (2). Люк в крыше закрывается до тех пор, пока регулятор нажат.



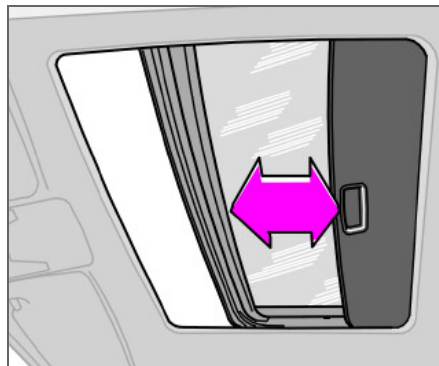


### Электроуправляемый люк в крыше (опция)

#### ПРЕДОСТЕРЕЖЕНИЕ

Защита от защемления в люке крыши работает только при автоматическом закрытии, а при ручном закрытии не работает.

#### Солнцезащитная шторка



#### ПРЕДОСТЕРЕЖЕНИЕ

Защита от защемления люка в крыше действует только при автоматическом закрытии, но не действует при закрытии вручную.

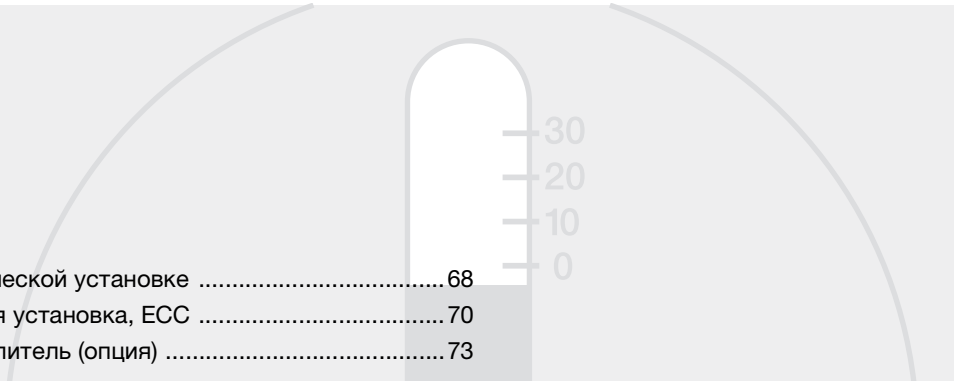
При закрытии люка в крыше следите за тем, чтобы пассажиры не были зажаты люком.

Люк в крыше снабжен управляемой вручную внутренней солнцезащитной шторкой. Когда люк открывается, солнцезащитная шторка автоматически сдвигается назад. Чтобы закрыть шторку, сдвиньте ее вперед за ручку.

#### Защита от защемления

Люк в крыше имеет защиту от защемления, которая срабатывает при его блокировании посторонним предметом. В этом случае люк останавливается, а затем автоматически открывается в установленное ранее положение.





Общие сведения о климатической установке .....	68
Электронная климатическая установка, ECC .....	70
Топливный стояночный отопитель (опция) .....	73

## КЛИМАТИЧЕСКАЯ УСТАНОВКА



# 03





### Общие сведения о климатической установке

#### Кондиционирование воздуха

Климатическая установка охлаждает или нагревает, а также осушает воздух в салоне. В автомобиле установлен автоматический климат-контроль (ECC).

#### ВНИМАНИЕ

Кондиционирование воздуха можно отключить, но его следует всегда включать, если Вы хотите, чтобы воздух в салоне был чистым, и стекла не запотевали.

#### Запотевание окон с внутренней стороны

Для уменьшения запотевания протирайте стекла изнутри. Используйте обычно средство для мойки стекол.

#### Фильтр грубой очистки

Вам следует следить за тем, чтобы мультифильтр/фильтр частиц заменялся регулярно. Посоветуйтесь с официальной станцией техобслуживания Volvo.

#### Лед и снег

Удаляйте лед и снег с воздухозаборника климатической системы (щель между капотом и ветровым стеклом).

#### Поиск неисправностей и ремонт

Доверяйте только официальной станции техобслуживания Volvo проводить поиск неисправностей и ремонт климатической установки.

#### Хладагент

В системе кондиционирования воздуха используется хладагент R134a. Он не содержит хлора и поэтому безопасен для озонового слоя. При заправке/замене хладагента используйте только R134a. Поручите эту работу официальной станции техобслуживания Volvo.

#### Работа вентилятора в салоне

При выключении двигателя (даже если ключ зажигания остается в положении I или II) вентилятор в салоне выключается автоматически в целях предупреждения разрядки аккумуляторной батареи. Для включения вентилятора в салоне поверните ручку вентилятора и установите подходящую скорость.

#### ECC (электронная климатическая установка)

#### Действительная температура

Выбранное значение температуры соответствует субъективным ощущениям, зависящим от скорости перемещения воздуха, влажности воздуха, интенсивности солнечного излучения и других факторов, действующих внутри и снаружи автомобиля.

#### Местоположение датчиков

- Датчик солнечного излучения расположен на верхней стороне приборной панели.
- Датчик температуры в салоне находится за панелью управления микроклиматом.

#### ВНИМАНИЕ

Не закрывайте или не блокируйте датчики одеждой или другими предметами.

#### Боковые окна и люк в крыше

Для обеспечения нормального кондиционирования воздуха необходимо, чтобы боковые стекла и люк в крыше были закрыты.

#### Ускорение

Система кондиционирования воздуха временно отключается при максимальном разгоне. Вы можете ощутить временный подъем температуры.

#### Конденсат

В жаркую погоду из-под автомобиля может капать конденсационная вода из системы кондиционирования воздуха. Это вполне нормально.

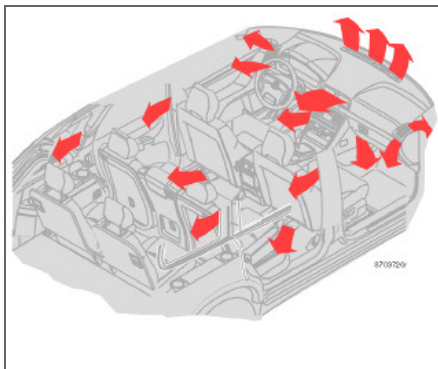
#### Экономия топлива

ECC автоматически управляет также кондиционированием воздуха, которое используется только по мере необходимости для охлаждения пассажирского салона и осушения поступающего воздуха. Это обеспечивает лучшую экономию топлива по сравнению с обычными системами кондиционирования воздуха, в которых воздух всегда охлаждается почти до температуры замерзания.



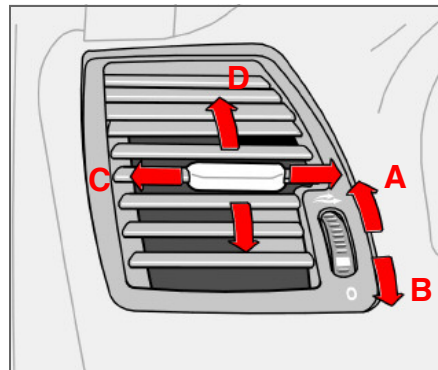
## Общие сведения о климатической установке

## Распределение воздуха



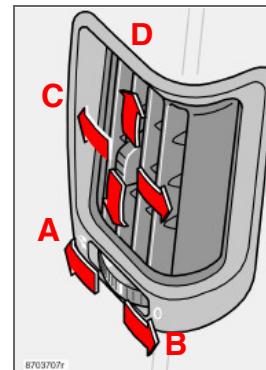
Поступающий воздух распределяется через несколько сопел, расположенных в разных местах автомобиля.

## Вентиляционные сопла в приборной панели




- A:** Открыто  
**B:** Закрыто  
**C:** Направление потока воздуха по горизонтали  
**D:** Направление потока воздуха по вертикали.
- Отрегулируйте положение внешних сопел таким образом, чтобы воздух подавался на передние боковые окна для устранения запотевания.
  - В холодную погоду: закройте центральные воздушные сопла для обеспечения наиболее комфортных климатических условий и более эффективного устранения запотевания.

## Вентиляционные сопла в дверной стойке



- A:** Открыто  
**B:** Закрыто  
**C:** Направление потока воздуха по горизонтали  
**D:** Направление потока воздуха по вертикали.
- Для удаления запотевания с задних боковых стекол отрегулируйте положение внешних сопел таким образом, чтобы воздух подавался на стекло.
  - Отрегулируйте положение сопел таким образом, чтобы воздух подавался внутрь для обеспечения комфорта на заднем сидении.

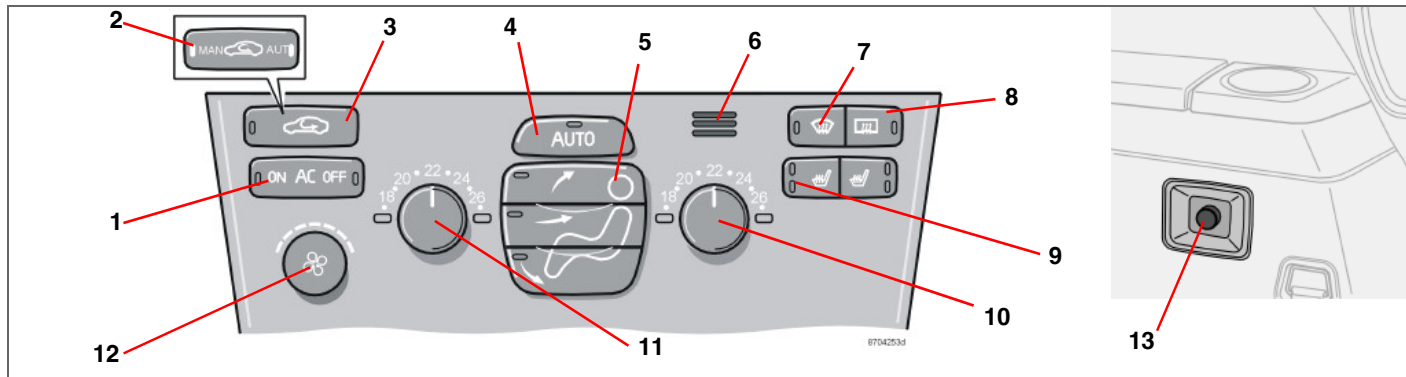
Помните, что маленькие дети могут быть чувствительны к сквознякам.

Функция таймера активируется при каждом нажатии на .



## Электронная климатическая установка, ECC

### Панель управления



1. AC – Вкл/Выкл
2. Рециркуляция/Мультифильтр с датчиком
3. Рециркуляция
4. AUTO
5. Распределение воздуха
6. Датчик температуры в салоне
7. Дефростер ветрового и боковых стекол
8. Электрообогрев заднего стекла и наружных зеркал заднего вида
9. Электрообогрев передних кресел
10. Температура с правой стороны

11. Температура с левой стороны
12. Вентилятор
13. Вентилятор, задняя часть салона (опция для семиместных автомобилей)

### Функции

#### 1. AC – Вкл/Выкл (ON/OFF)

**ON:** Кондиционирование воздуха включено. Регулируется системой автоматически. В этом случае поступающий воздух охлаждается и подсушивается.

**OFF:** Выкл. При включении дефростера, автоматически включается

кондиционирование воздуха (можно отключить кнопкой A/C).

#### 2. Система контроля качества воздуха, рециркуляция/ мультифильтр (опция на некоторых рынках)

Некоторые автомобили оснащены, так называемым, мультифильтром и датчиком контроля качества воздуха. Мультифильтр улавливает газы и частицы и снижает, таким образом, посторонние запахи и загрязнение воздуха. Датчик контроля качества воздуха регистрирует повышенное содержание загрязненного




## Электронная климатическая установка, ECC

воздуха, поступающего извне. Когда загрязненный наружный воздух регистрируется датчиком контроля качества воздуха, забор воздуха закрывается и воздух рециркулирует внутри салона. Воздух в салоне очищается через мультифильтр даже при рециркуляции.

Когда датчик контроля качества воздуха включен, горит зеленая лампа AUT в



Обращение:

Нажмите на , чтобы активировать датчик контроля качества воздуха (нормальная установка).

Либо:

- Выберите одну из трех следующих функций, повторно нажимая .
- Горит лампа **MAN**: Рециркуляция активирована.
- Ни одна лампа не горит: Рециркуляция не включается, если это не требуется для охлаждения воздуха в жаркую погоду.
- Лампа **AUT** горит: Датчик контроля качества воздуха подключен.

Всегда помните следующее:

- Возьмите за правило всегда держать датчик качества воздуха включенным.

- Рециркуляция ограничена в холодную погоду во избежание запотевания окон.
- Если окна запотели, следует отключить датчик качества воздуха.
- При запотевании стекол можно воспользоваться функцией дефростера для ветрового стекла, боковых окон и заднего стекла.
- Следуйте программе техобслуживания Volvo относительно рекомендованного интервала между заменами мультифильтра. При езде в сильно загрязненной среде может быть необходима более частая замена комбифильтра.


### 3. Рециркуляция


Рециркуляцию можно выбрать для предотвращения попадания плохого воздуха, выхлопных газов и т.д. в салон. При этом происходит рециркуляция воздуха внутри салона, т.е. когда эта функция активирована, воздух снаружи не втягивается внутрь автомобиля.

Если воздух в автомобиле рециркулирует, имеется опасность образования льда и запотевания окон, особенно зимой.


Благодаря таймеру (автомобили с мультифильтром и датчиком качества воздуха не имеют таймера) уменьшается опасность обледенения, запотевания и плохого воздуха.

Активируйте функцию следующим образом:

- Удерживайте нажатой  более 3 секунд. Лампа мигает в течение 5 секунд. Воздух в автомобиле рециркулирует в течение 3–12 минут в зависимости от наружной температуры.

- Функция таймера активируется при каждом нажатии на .

Отключение функции таймера:

- Удерживайте нажатой  снова в течение более 3 секунд. Лампа горит в течение 5 секунд, подтверждая Ваш выбор.

### 4. AUTO

Функция **AUTO** автоматически регулирует климатическую установку так, чтобы достигалась заданная температура. Автоматика управляет отоплением, кондиционированием воздуха, датчиком контроля качества воздуха, скоростью вентилятора, рециркуляцией и распределением воздуха. Если Вы выбираете одну или несколько функций вручную, остальные функции продолжают работать автоматически. Все ручные установки отключаются при включении функции **AUTO**.

### 5. Распределение воздуха

- Если нажата верхняя клавиша, воздух направляется к окнам.
- Если нажата средняя клавиша, воздух распределяется на уровне головы и тела.





### Электронная климатическая установка, ECC

- Если нажата нижняя клавиша, воздух направляется к ногам и ступням

Нажмите на **AUTO** для того, чтобы вернуться к автоматическому распределению воздуха.

#### 6. Датчик температуры в салоне

Датчик температуры в салоне определяет температуру воздуха внутри салона.

#### 7. Дефростер, ветровое и боковое стекла

Используйте эту кнопку для быстрого устранения запотевания и льда с ветрового и боковых стекол. Воздушный поток поступает к стеклам на высокой скорости вентилятора. Лампа в кнопке дефростера загорается, когда эта функция включена.

При выборе этой функции происходит также максимальное осушение воздуха в салоне автомобиля:

- кондиционирование воздуха (**AC**) включается автоматически (можно отключить кнопкой A/C).
- рециркуляция выключается автоматически.

При отключении функции дефростера



климатическая установка возвращается к заданным ранее установкам.

#### 8. Электрообогрев заднего стекла и зеркал заднего вида

Пользуйтесь данной кнопкой для быстрого устранения запотевания или льда с заднего стекла и наружных зеркал заднего вида, см. стр. 48 для получения более подробной информации об этой функции.

#### 9. Передние кресла с электрообогревом

Для обогрева переднего кресла сделайте следующее:

- Теплее:  
Нажмите клавишу один раз – горят обе лампы.
- Холоднее:  
Нажмите клавишу два раза – горит одна лампа.

Обогрев отключен:

Нажмите на клавишу три раза – лампы не горят.

Температуру можно отрегулировать на официальной станции техобслуживания Volvo.

#### 10 и 11. Регулятор температуры

С помощью этих двух ручек Вы можете устанавливать температур на стороне водителя и пассажира.



#### ВНИМАНИЕ

Установка более высокой/низкой температуры, чем нужно, не помогает ускорить обогрев/охлаждение.

#### 12. Вентилятор

Скорость вентилятора можно увеличить или уменьшить поворотом ручки. Если выбрана функция **AUTO**, скорость вентилятора регулируется автоматически. Ранее установленная скорость вентилятора отключается.



#### ВНИМАНИЕ

При повороте ручки против часовой стрелки до исчезновения индикации вентилятора с дисплея вентилятор и кондиционер выключаются.

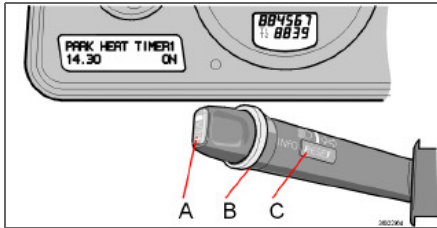
#### 13. Вентилятор, задняя часть салона (опция для семиместных автомобилей)

Скорость вентилятора можно увеличить или уменьшить, поворачивая ручку. Это происходит только тогда, когда **AC** выбрано, как для передней (1), так и задней частей салона. Кнопка для задней части салона находится на панели переключателей в центральной консоли, см. стр. 46.



## Топливный стояночный отопитель (опция)

### Общие сведения об отопителях



Прежде чем станет возможно запрограммировать стояночный отопитель система электрооборудования должна быть «разбужена».

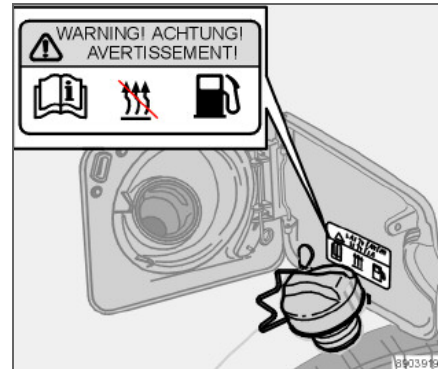
Это можно сделать:

- нажатием кнопки READ или
- включением дальнего света фар, или
- включением зажигания.

Стояночный отопитель можно включить немедленно или настроить два разных времени запуска с помощью **TIMER 1** и **TIMER 2**. Временем запуска здесь считается момент, когда прогрев автомобиля завершен. Электронная аппаратура автомобиля рассчитывает время запуска исходя из наружной температуры. Если наружная температура выше 25 °С, обогрев не включается. При температуре –10 °С и ниже максимальное

время работы стояночного отопителя составляет 60 минут.

Если стояночный отопитель не запускается, несмотря на неоднократные попытки, рекомендуется обратиться на официальную станцию техобслуживания Volvo. На дисплее показывается сообщение.



Предупреждающая табличка на крышке топливного бака.

### ПРЕДОСТЕРЕЖЕНИЕ

При использовании стояночного отопителя автомобиль должен находиться вне помещения.

Выключите стояночный отопитель перед заправкой топливом. Топливо, пролитое на землю, может воспламениться.

Проверьте по дисплею, что стояночный отопитель отключен. (При работающем стояночном отопителе на дисплее показывается PARK HEATER ON.)



### Топливный стояночный отопитель (опция)

#### Сообщение на дисплее

Когда настройки в **TIMER 1**, **TIMER 2** и Прямой пуск активированы, загорается желтый предупреждающий символ в комбинированном приборе, а на дисплее появляется поясняющий текст.

Покидая автомобиль, Вы получите сообщение о текущем статусе системы. Сообщение гаснет, когда автомобиль запирается снаружи дистанционным пультом.

#### Парковка на склоне

Когда автомобиль паркуется на крутом спуске, он должен стоять передом вниз, чтобы был обеспечен приток топлива к стояночному отопителю.

#### Часы/таймер

Если после программирования отопителя осуществляется переустановка часов автомобиля, выбранное для отопителя время отменяется по соображениям безопасности.

#### Установка **TIMER**

По соображениям безопасности можно запрограммировать время только на ближайšie сутки, но не на несколько дней подряд.

- С помощью регулировочного кольца (B) выведите на дисплей **TIMER**.
- Легко нажмите на кнопку (C) **RESET** для перехода к мигающей установке времени в часах.
- С помощью регулировочного кольца выберите время в часах.
- Слегка нажмите на клавишу **RESET**, чтобы для установки времени в часах начали мигать минуты.
- С помощью регулировочного кольца выберите время в минутах.
- Слегка нажмите на клавишу **RESET** для подтверждения выбранной настройки.
- Нажмите **RESET** для активирования таймера.

#### Выключение отопителя при пуске от таймера

Для того чтобы вручную выключить стояночный отопитель раньше срабатывания таймера, проделайте следующее:

Нажмите кнопку **READ** (A)

Регулировочным кольцом (B) выведите текст: **PARK HEAT TIMER 1** или **2**. Текст **ON** мигает на дисплее.

Нажмите кнопку **RESET** (C). Текст **OFF** показывается и горит постоянным светом. Стояночный отопитель отключается.

#### Прямой пуск обогревателя

- Регулировочным кольцом (B) выведите на дисплей текст **DIRECT START**.
- Нажмите клавишу **RESET** (C), чтобы выбрать **ON** или **OFF**.
- Выберите **ON** (ВКЛ.).

Отопитель запускается на 60 минут. Обогрев салона начинается, как только температура охлаждающей жидкости в двигателе достигает температуры 30 °C.

**Топливный стояночный отопитель (опция)****Немедленная остановка обогревателя**

- Регулировочным кольцом (B) выведите на дисплей текст **DIRECT START**.
- Нажмите клавишу **RESET** (C), чтобы выбрать **ON** или **OFF**.
- Выберите **OFF** (ВЫКЛ.).

**ВНИМАНИЕ**

Двигатель можно запускать и двигаться при включенном стояночном отопителе.

**Аккумулятор и топливо**

Если аккумуляторная батарея недостаточно заряжена или в баке слишком мало топлива, стояночный отопитель автоматически отключается. На

дисплее появляется сообщение. Подтвердите сообщение, нажав **READ** (A).

**ВАЖНО**

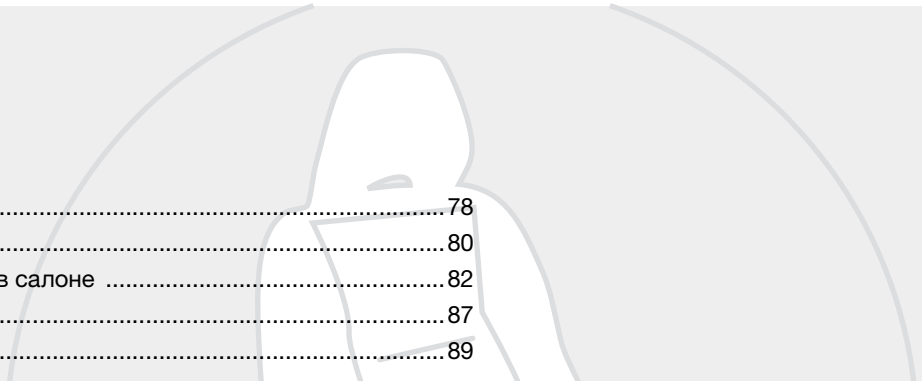
Частое использование стояночного отопителя в условиях поездок на короткие расстояния приводит к разрядке аккумулятора и затруднению пуска двигателя. Чтобы генератор мог беспрепятственно производить такое же количество энергии, какое забирает от аккумулятора отопитель, необходимо при регулярном использовании отопителя совершать поездки, равные по продолжительности времени работы стояночного отопителя.

**Дополнительный отопитель<sup>1</sup> (дизель)**

Для достижения заданной температуры в салоне в холодную погоду может потребоваться обогрев от дополнительного отопителя.

Дополнительный отопитель запускается автоматически, если дополнительный обогрев требуется при включенном двигателе. Он отключается автоматически, когда достигается заданная температура или при выключении двигателя.

<sup>1</sup> Некоторые страны



Передние кресла .....	78
Освещение салона .....	80
Места для хранения вещей в салоне .....	82
Заднее сиденье .....	87
Багажник .....	89

## ИНТЕРЬЕР САЛОНА



04





## Передние кресла

### Посадка



Сиденья водителя и пассажира можно оптимально отрегулировать для удобства посадки и вождения.

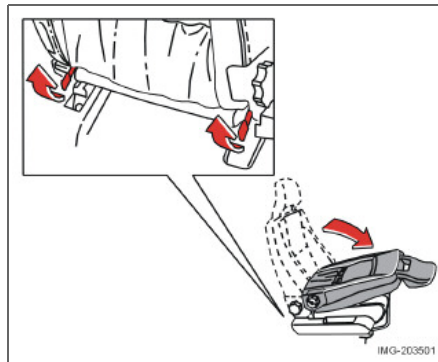
1. Вперед/назад, поднимите ручку для регулировки расстояния до рулевого колеса и педалей. После регулировки сиденья проверьте его фиксацию.
2. Подъем/опускание переднего края подушки сиденья, подкачка вверх/вниз (опция на стороне пассажира).
3. Подъем/опускание кресла, подкачка вверх/вниз (опция на стороне пассажира).
4. Регулировка опоры поясницы<sup>1</sup>, поворот ручки.

5. Регулировка наклона спинки сиденья, вращение рукоятки
6. Панель управления кресла с электроприводом (опция).

### **⚠ ПРЕДОСТЕРЕЖЕНИЕ**

Придайте сиденью водителя правильное положение перед поездкой, ни в коем случае не во время езды. Убедитесь, что сиденье зафиксировано.

### Складывание спинки переднего сиденья (опция)



<sup>1</sup> Относится также к креслу с электроприводом.

Спинка сиденья пассажира может складываться вперед для перевозки длинномерных грузов.

- Подвиньте сиденье назад до упора.
- Установите спинку вертикальное положение 90 градусов.
- Поднимите защелки в задней части спинки сиденья, одновременно складывая ее вперед.
- Подайте сиденье вперед, чтобы подголовник был зафиксирован под отделением для перчаток.

### Напольные коврики (опция)

Volvo использует напольные коврики, предназначенные специально для Вашего автомобиля.

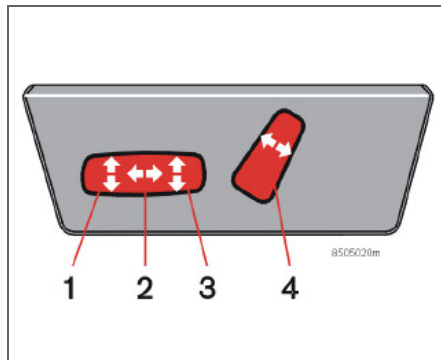
### **⚠ ПРЕДОСТЕРЕЖЕНИЕ**

Напольный коврик места водителя следует аккуратно расправить и закрепить зажимами, чтобы он не был зажат на или под педалями



## Передние кресла

## Кресло с электроприводом (опция)



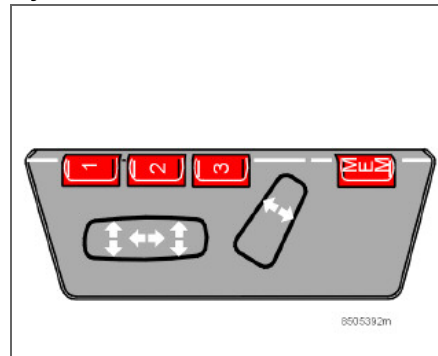
Установку кресло можно проводить определенное время между тем, когда дверь отпирается дистанционным пультом и ключ вставляется в замок зажигания. Кресло можно установить в любое время, если зажигание находится в положении I или II.

1. Подъем/опускание переднего края подушки сиденья
2. Сиденье вперед/назад
3. Сиденье вверх/вниз
4. Наклон спинки сиденья

Защита от перегрузки срабатывает, если что-либо блокирует кресло. При этом следует отключить зажигание и подождать

мгновение перед повторной установкой кресла. Одновременно можно изменять только одно положение в настройке кресла.

## Функция памяти



Кнопки функции памяти

## Сохранение положения

- Отрегулируйте положение кресла.
- Удерживая нажатой клавишу **MEM**, одновременно нажмите клавишу **1**, **2** или **3**.

## Использование сохраненного положения

Нажимайте одну из клавиш памяти **1** – **3** до полной остановки кресла. Если клавишу

отпустить, перемещение кресла прекращается.

## Память ключа в дистанционном ключе

Положения кресла водителя сохраняются в памяти ключа, когда автомобиль запирается данным дистанционным ключом. Когда автомобиль отпирается этим же дистанционным ключом, кресло водителя и зеркала заднего вида занимают сохраненные в памяти положения при открытии двери водителя.

 **ВНИМАНИЕ**

Память ключа не связана с памятью кресла.

## Аварийная остановка

Если кресло случайно приводится в движение, нажмите любую клавишу, и движение прерывается.

 **ПРЕДОСТЕРЕЖЕНИЕ**

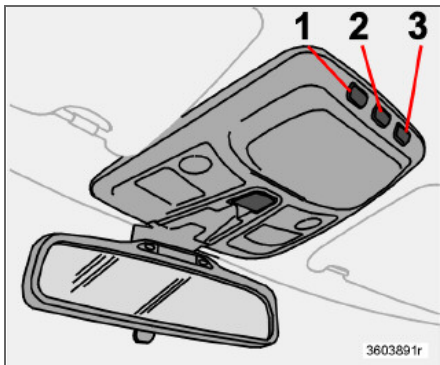
Опасность защемления. Следите за тем, чтобы дети не играли выключателями. При установке следите за тем, чтобы перед, позади или под креслом не находились посторонние предметы. Защитите от защемления пассажиров на заднем сидении.





## Освещение салона

### Лампы для чтения и освещение салона



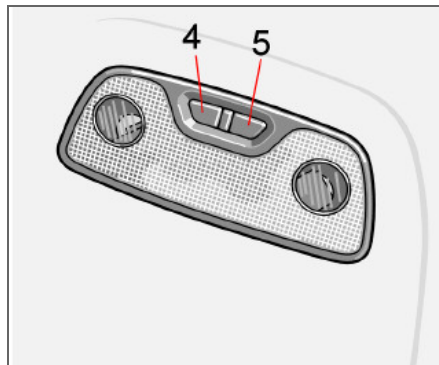
Освещение в передней части салона и лампы для чтения.

1. Левая передняя лампа для чтения
2. Общее освещение
3. Правая передняя лампа для чтения

Кнопкой (2) можно выбрать три положения освещения салона:

Лампы для чтения в передней части включаются и выключаются с помощью кнопки (1) или (3).

Общее освещение включается и выключается кратким нажатием на кнопку (2).



Лампы для чтения сзади

4. Лампа для чтения, левая, задняя, вкл/выкл
5. Лампа для чтения, правая, задняя, вкл/выкл

### Автоматический режим освещения

Все лампы для чтения и общее освещение отключаются автоматически через 10 минут после выключения двигателя. До истечения этого времени эти лампы можно отключить вручную.

Общее освещение включается автоматически<sup>1</sup> и горит в течение 30 секунд, если:

- автомобиль отпирается снаружи при помощи ключа или дистанционного управления
- двигатель выключается, и ключ поворачивается в положение **0**.

Общее освещение включается и горит в течение 10 минут, если:

- одна из дверей открыта, при условии, что общее освещение не выключено.

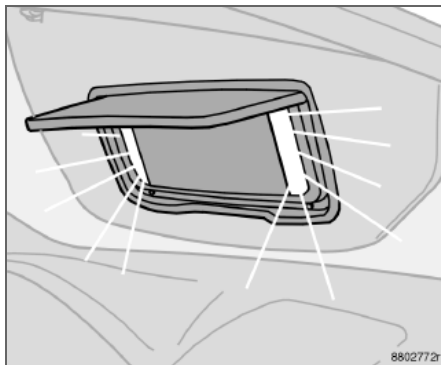
Общее освещение гаснет, если:

- двигатель запускается
- автомобиль запирается снаружи при помощи ключа или дистанционного управления.

Автоматический режим можно отключить, если удерживать кнопку (2) нажатой более 3 секунд. Кратким нажатием этой кнопки автоматический режим вновь подключается.

Запрограммированные интервалы времени, 30 секунд и 10 минут, можно изменить на станции техобслуживания Volvo.

<sup>1</sup> Эта функция зависит от освещенности и активируется только в темное время суток.

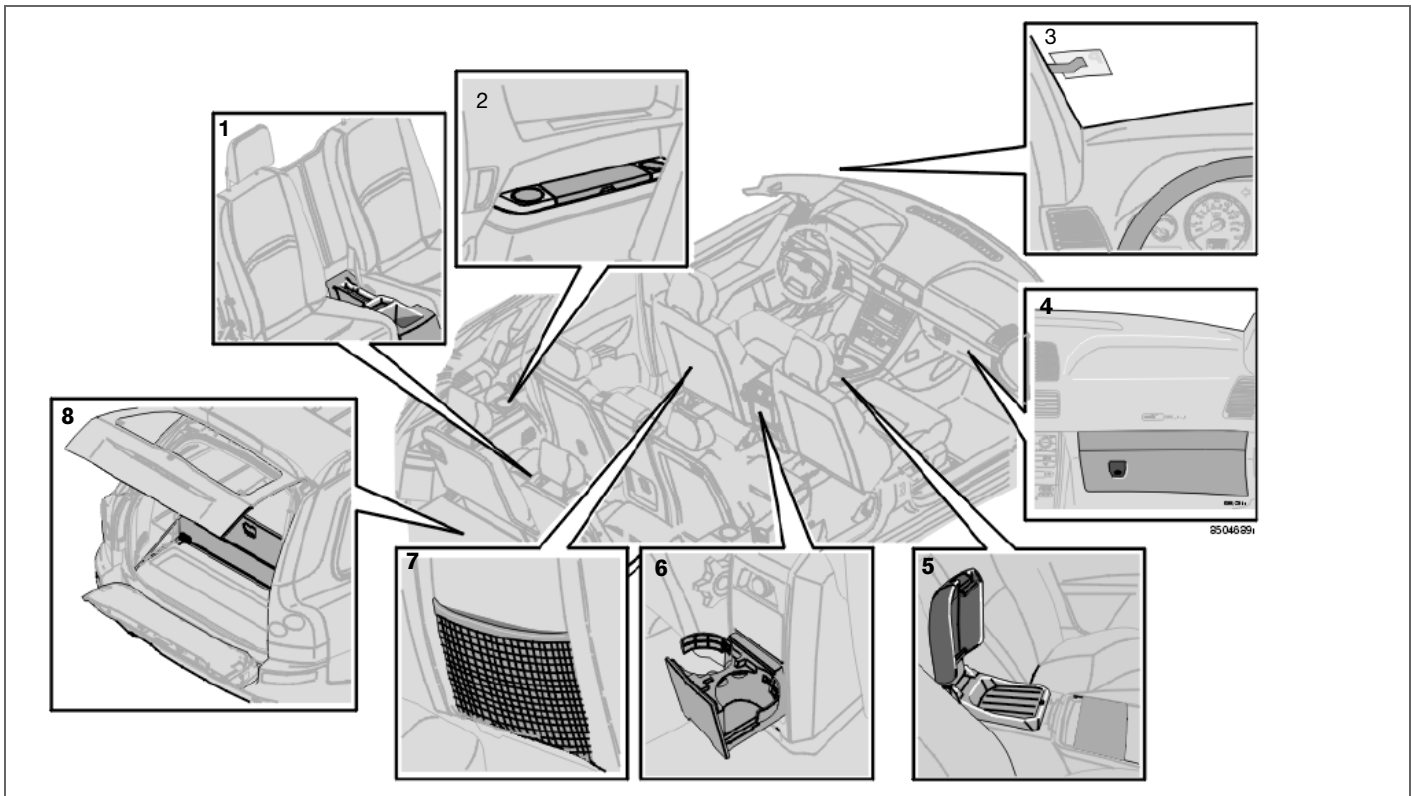
**Косметическое зеркало<sup>1</sup>**

Лампа включается автоматически при подъеме крышки.

<sup>1</sup> Опция, некоторые рынки.



## Места для хранения вещей в салоне





## Места для хранения вещей в салоне

### Места для хранения вещей

1. Отделение для хранения в третьем ряду сидений
2. Отделение для хранения и подстаканник.
3. Клипса для билетов.
4. Отделение для перчаток.
5. Подставка в центральной консоли.
6. Подстаканник для пассажиров заднего сидения
7. Карман для хранения (также в переднем крае подушек передних сидений).
8. Держатель пакетов с покупками.



### ПРЕДОСТЕРЕЖЕНИЕ

Удостоверьтесь, что в салоне не лежат и не выступают твердые, острые или тяжелые предметы, которые могли бы нанести травму в случае резкого торможения.

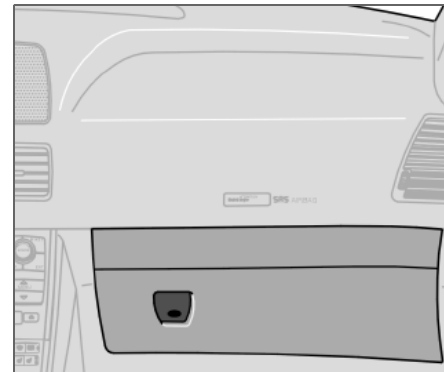
Всегда закрепляйте большие, тяжелые предметы при помощи ремня безопасности или багажными ремнями.

### Отделение для ручки



В центральной консоли имеется отделение для ручек.

### Отделение для перчаток

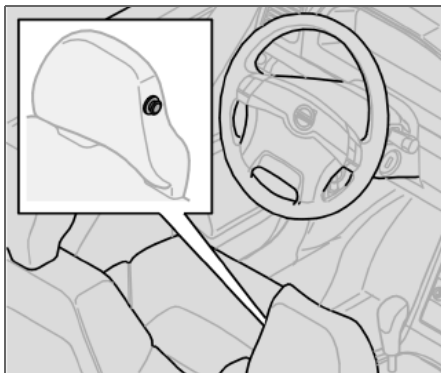


Отделение для перчаток может использоваться для хранения таких предметов, как руководство по эксплуатации, карты, ручки и карточки для заправки бензином.



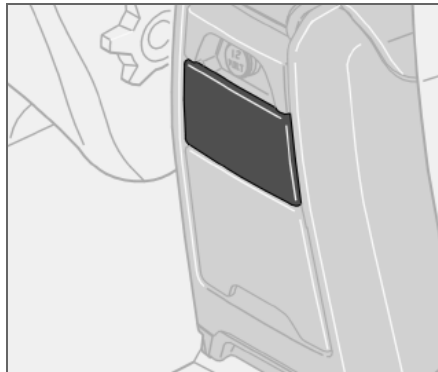
### Места для хранения вещей в салоне

#### Вешалка для одежды



Вешалка предназначена только для легкой одежды.

#### Пепельница для пассажиров заднего сидения (опция)

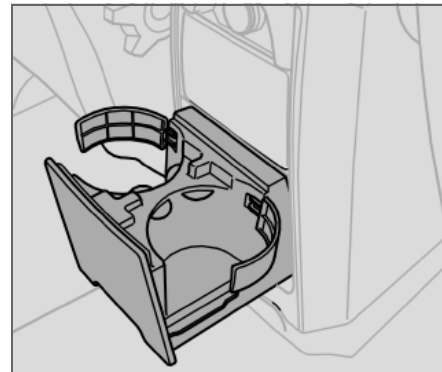


Откройте пепельницу, потянув за верхний край крышки.

Чтобы очистить пепельницу:

- Откройте пепельницу.
- Нажмите крышку вниз и откиньте назад.
- Затем вытащите ее.

#### Подстаканник/держатель бутылки для пассажиров на заднем сидении

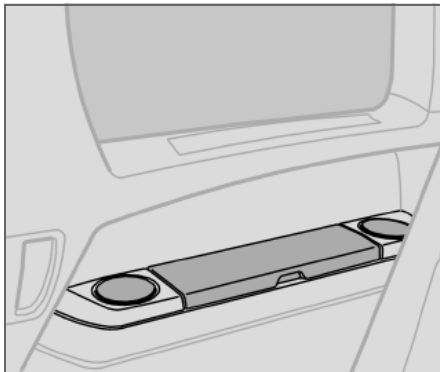


Потяните за нижний край вставки и откройте. Вставку держателя кружки можно убрать: Снимите два зажима и тогда держатель можно использовать для больших бутылок.



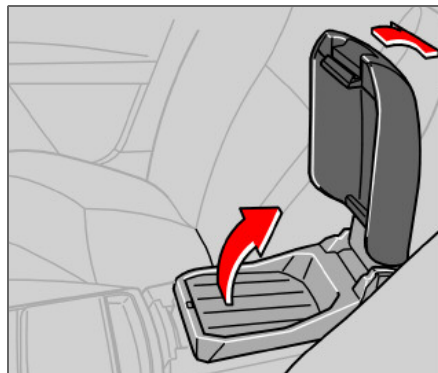
## Места для хранения вещей в салоне

### Отделения для хранения и подстаканники (семиместный автомобиль)



Отделение для хранения можно использовать, например, для компакт-дисков и книг.

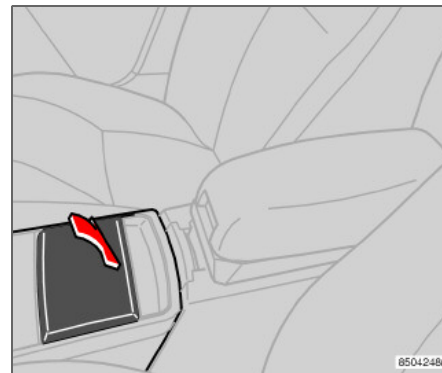
### Подставка в центральной консоли



В средней консоли имеется подставка, например, для еды и напитков. Подлокотник можно откинуть назад и он станет "столиком" для пассажиров заднего сидения.

Под подставкой находится отсек, например, для хранения компакт-дисков.

### Подстаканник



Подстаканник для пассажиров впереди.

### Пепельница (опция)

- Вытащите вставку, чтобы опустошить пепельницу.



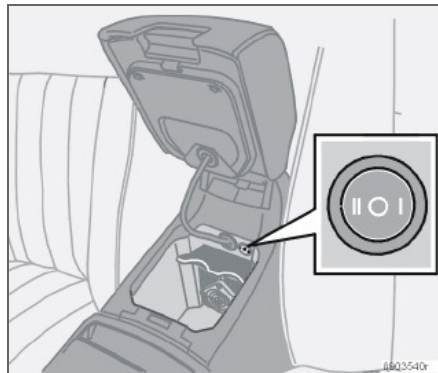
### Места для хранения вещей в салоне

#### Отделение для хранения в третьем ряду сидений (семиместный автомобиль)



Отделения для хранения можно использовать для хранения ручек и разной мелочи.

#### Отделение с холодильником (опция)



Под откидывающимся подлокотником переднего сидения находится холодильник.<sup>1</sup> Он включается, когда ключ находится в положении зажигания II. Объем холодильника около 14 литров, и охлаждение происходит прим. до 5° C/ 41 °F.



#### ПРЕДОСТЕРЕЖЕНИЕ

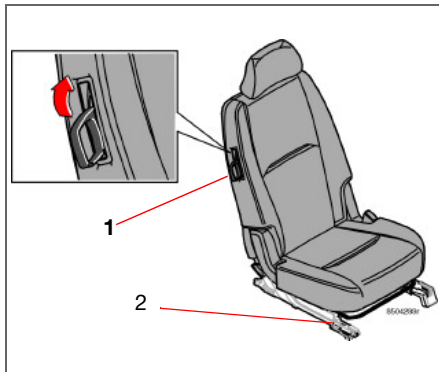
Во время поездки храните бутылки в холодильнике и следите за тем, чтобы крышка была плотно закрыта.

<sup>1</sup> Только для моделей класса Executive.



## Заднее сиденье

## Задние сиденья – второй ряд (семиместный автомобиль)



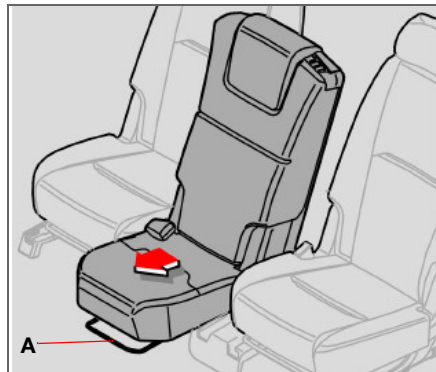
## Откидывание спинки вперед для входа в автомобиль

Поднимите рукоятку (1) вверх и одновременно переместите кресло вперед. Прodelайте все в обратном порядке для возврата кресла в исходное положение.

## Регулировка сидения в продольном направлении

Для перемещения кресла вперед или назад поднимите скобу (2).

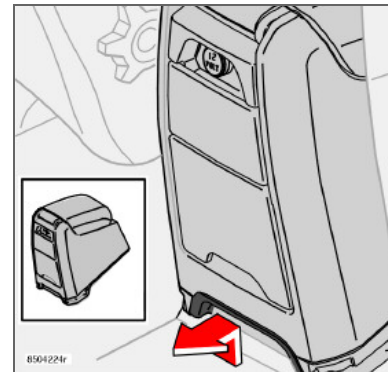
## Подвижное сидение (семиместный автомобиль)



Среднее сидение во втором ряду может перемещаться вперед дальше, чем другие сидения. Если это сидение находится в выдвинутом положении, улучшается контакт между ребенком, находящимся во встроенной опорной подушке и пассажирами переднего сидения.

Для перемещения сидения вперед или назад поднимите скобу (A).

## Снятие задней части центральной консоли



Для того чтобы можно было переместить вперед среднее сидение во втором ряду, необходимо сначала снять среднюю консоль:

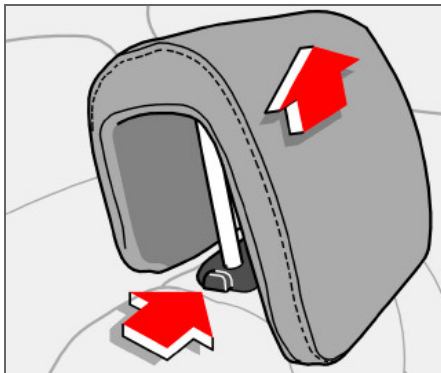
- Снимите заднюю часть центральной консоли, выткнув блокиратор прямо, как показано на рисунке.
- Затем выньте консоль.





### Заднее сиденье

#### Подголовник заднего сидения – среднее место



Подголовник центрального места можно устанавливать в четыре положения по высоте. Переместите подголовник вверх, на сколько это необходимо.

- Нажмите на фиксирующую кнопку для того, чтобы его опустить. См. рисунок.



#### ПРЕДОСТЕРЕЖЕНИЕ

Самое низкое положение следует использовать только для складывания спинки кресла или, если никто не сидит на этом месте.

После установки в вертикальное положение кресел второго и третьего ряда необходимо убедиться, что спинки зафиксированы. Иначе защитная система кресел может не функционировать.

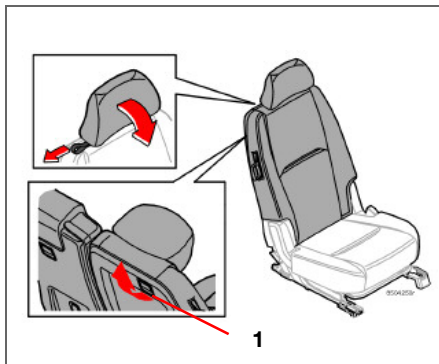


#### ВНИМАНИЕ

Подголовник не снимается полностью.



### Удлинение багажника – второй ряд сидений

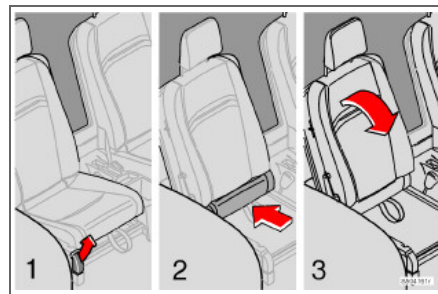


- Установите сидения в крайнее заднее положение (только для семиместного автомобиля)
- Сложите подголовники.
- Освободите фиксатор (1) и сложите вперед спинку. Надавите так, чтобы зафиксировать спинку в сложенном состоянии.

#### **⚠ ПРЕДОСТЕРЕЖЕНИЕ**

Из соображений безопасности пассажирам не следует располагаться в третьем ряду, если подголовники внешних мест второго ряда сидений сложены вниз.

### Удлинение багажника – третий ряд сидений (семиместный автомобиль)



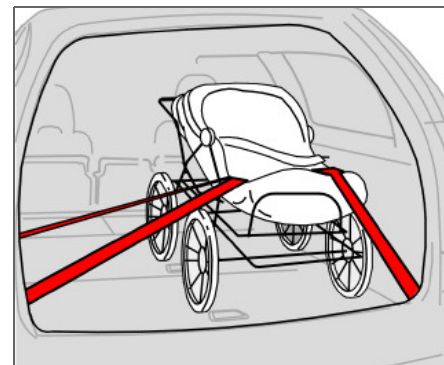
Переместите второй ряд сидений в крайнее переднее положение, см. стр. 85.

- Поднимите ручку вверх.
- Переместите подушку сидения в крайнее заднее положение. Сложите внутрь проушины справа и слева так, чтобы они не пострадали при складывании вперед спинки.
- Сложите вперед спинку. (При этом подголовник складывается автоматически).

#### **Возврат к исходному положению третьего ряда сидений**

- Разложите спинку в нормальное положение.
- Возьмитесь за проушину и вытяните подушку сидения до щелчка.
- Поднимите подголовник.
- Теперь сидение можно использовать.

### Общие сведения



Грузоподъемность зависит от общей массы снаряженного автомобиля, включая смонтированные дополнительные принадлежности. Масса снаряженного автомобиля учитывает вес водителя, массу заполненного на 90% топливного бака, остальные омывающие/охлаждающие жидкости и т. д. К дополнительным принадлежностям, включенным в массу снаряженного автомобиля, относятся смонтированные буксирный крюк, багажник на крыше, короб на крыше и др.

Допустимая нагрузка автомобиля снижается в зависимости от количества пассажиров и их веса.



## Багажник

### Размещение груза в багажнике

Ремни безопасности и надувные подушки безопасности обеспечивают водителя и пассажиров надежной защитой, прежде всего при фронтальных столкновениях. Вы должны также думать о том, как защитить себя от травм сзади. При размещении груза необходимо помнить, что предметы в багажнике, если они плохо закреплены и неправильно размещены, могут при столкновении и резком торможении переместиться вперед с большой скоростью и силой и привести к серьезным травмам.

Помните, что предмет весом 20 кг при фронтальном столкновении на скорости 50 км/ч, соответствует силе удара, равной 1000 кг.

При размещении груза не забывайте:

- Не размещайте тяжелый груз близко к передним сидениям. В этом случае он слишком сильно давит вниз на сложенную спинку.
- Размещать груз вплотную к спинке
- Размещать тяжелый груз как можно ниже.
- Размещать широкий груз по обе стороны от линии раздела спинки.
- Защищайте острые края чем-нибудь мягким.
- Закрепить груз в растяжку к проушинам при помощи крепежной ленты.
- Никогда не размещать груз сверху на спинке без использования страховочной сетки для грузов.



### ПРЕДОСТЕРЕЖЕНИЕ

Динамические свойства автомобиля изменяются в зависимости от массы снаряженного автомобиля и величины груза в нем.



### ПРЕДОСТЕРЕЖЕНИЕ

Никогда не размещайте груз сверху на спинке! В этом случае груз может переместиться вперед при сильном торможении или столкновении и серьезно травмировать Вас или Ваших пассажиров. Помните также, что необходимо всегда правильно закреплять (связывать) груз.

Если спинка заднего сидения сложена вниз, груз в автомобиле должен располагаться на 50 мм ниже верхнего края окон задних дверей для пассажиров. Оставьте также свободное пространство шириной 10 см между окнами и грузом. В противном случае может пропасть защитный эффект надувного занавеса, спрятанного за обшивкой потолка автомобиля.

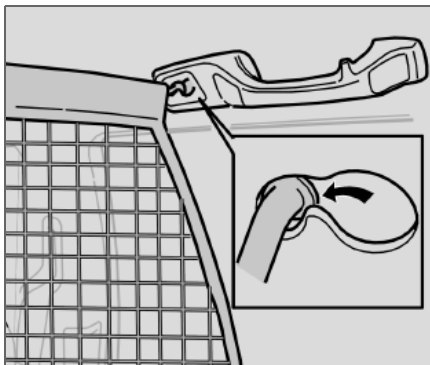
Всегда закрепляйте груз. При сильном торможении груз может сместиться внутрь автомобиля и травмировать пассажиров.

Выключайте двигатель и затягивайте стояночный тормоз при погрузке и выгрузке длинномерного груза! Вы можете случайно выбить грузом рычаг переключения передач или селектор передач из своего положения, в результате чего может войти в зацепление одна из передач, и автомобиль покатится.



## Багажник

## Защитная сетка

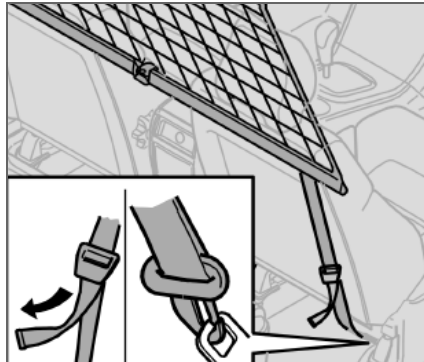


Защитная сетка предотвращает движение багажа и груза вперед в салон при сильных торможениях.

Сетка выполнена из прочной нейлоновой ткани и может крепиться двумя разными способами:

- Позади спинки заднего сидения
- Позади передних сидений, если заднее сидение сложено.

## Установка защитной сетки



Если на автомобиле установлена защитная шторка, снимите ее перед установкой защитной сетки.

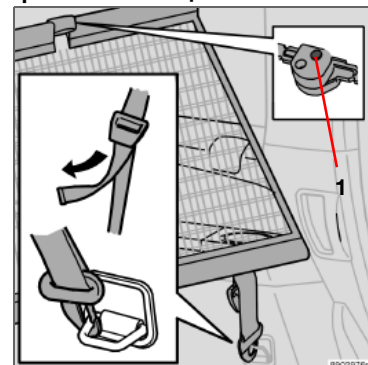
- Навесьте и закрепите верхний стержень в переднем или заднем потолочном креплении.
- Навесьте и закрепите другой конец стержня в потолочном креплении на противоположной стороне.
- Закрепите анкерную стяжку защитной сетки в растяжку к проушинам в полу, если сетка закреплена в задних потолочных креплениях.
- Используйте проушины в салазках сидения, если сетка закреплена в передних потолочных креплениях.

Только для семиместного автомобиля:

- Убедитесь, что сетка при растяжке располагается впереди подлокотников боковой панели.

- Растяните защитную сетку при помощи анкерной стяжки.

## Сворачивание защитной сетки



Защитную сетку можно свернуть и разместить под полом в багажнике (для пятиместного автомобиля).

Нажмите кнопку (1) в шарнирной петле грузовой сетки для освобождения петли и сворачивания сетки.

**ПРЕДОСТЕРЕЖЕНИЕ**

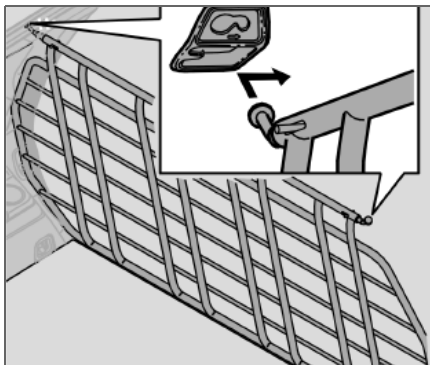
Необходимо в целях безопасности убедиться, что верхние крепления защитной сетки установлены правильно, а анкерные стяжки надежно закреплены.

Поврежденную сетку использовать запрещается.



## Багажник

### Защитная решетка из стали (опция)

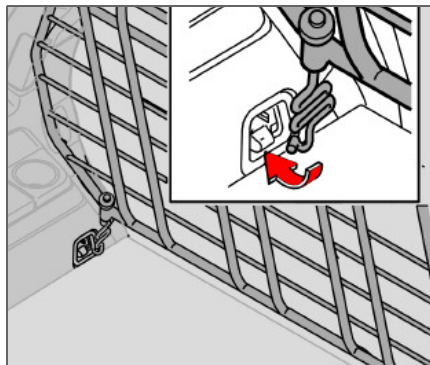


Защитная решетка в багажнике не позволяет грузу и домашним животным переместиться в салон при сильном торможении.

Защитная решетка должна всегда в целях безопасности правильно закрепляться и фиксироваться.

Для установки защитной решетки проделайте следующее:

- Внесите защитную решетку через дверь задка или одну из задних дверей (в этом случае сначала сложите второй ряд сидений).
- Заведите одно крепление защитной решетки в соответствующий держатель над задней дверью позади второго ряда сидений.



- Установите крепление защитной решетки в держатель в переднем положении.
- Установите другое крепление защитной решетки в соответствующий держатель над другой задней дверью и заведите его вперед в переднее положение.
- Заведите крепежную скобу снизу через нижнее крепление в защитной сетке, как показано на рисунке.
- Установите на крепежной скобе пружину и закрутите маховичок.
- Зафиксируйте крюк крепежной скобы в анкерной проушине для груза и затяните маховичок так, чтобы крепежная скоба захватила анкерную проушину.

- Прodelайте аналогичную работу на противоположной стороне.
- Затяните попеременно обе крепежные скобы.
- Поставьте защитные колпачки на резьбы поверх маховичков.

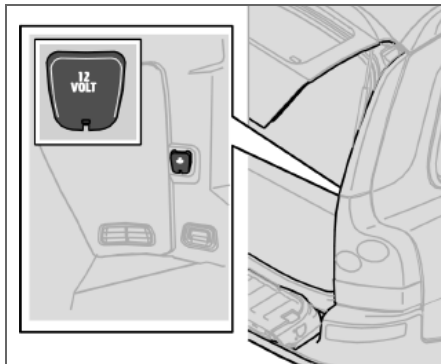
### ПРЕДОСТЕРЕЖЕНИЕ

Семиместный автомобиль: В целях безопасности пассажирам не следует находиться в третьем ряду сидений, если решетка для защиты от груза размещена за вторым рядом сидений.



## Багажник

### Электрическое гнездо в багажном отделении



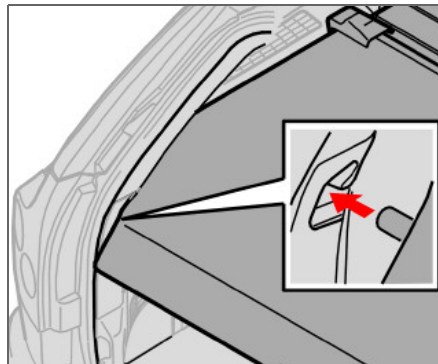
Для использования розетки откиньте крышку. Розетка находится под напряжением независимо от того, включено зажигание или нет.

Если зажигание выключается, в то время как к розетке подключен потребитель с потреблением тока более 0,1 А, на дисплее появляется предупреждающее сообщение.

#### ВНИМАНИЕ

Помните, что не следует использовать розетку при выключенном зажигании, так как существует риск разрядки аккумуляторной батареи автомобиля.

### Защитная шторка (опция)



Вытащите тонированный экран, протяните его поверх багажа и закрепите на крюках в отверстиях задних стоек багажника.

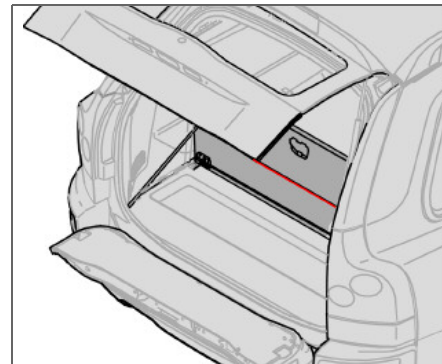
#### Снятие тонированного экрана

Вдавите внутрь концы тонированного экрана, потяните вверх и снимите. Для установки нажмите вниз в держателях концы тонированного экрана.

#### ПРЕДОСТЕРЕЖЕНИЕ

Не кладите предметы на защитную шторку. Они могут травмировать пассажиров, например, при торможении или выруливании.

### Держатель пакетов с покупками

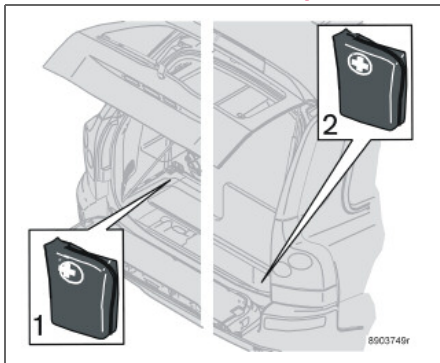


Откройте люк в багажнике. Повесьте или закрепите пакеты с покупками с помощью хомутов или держателей.



## Багажник

### Отсек в багажнике, содержание



1. Пятиместный автомобиль 2. Семиместный автомобиль

Под полом багажника находится следующее:

- Треугольник аварийной остановки (некоторые рынки)
- Набор инструментов
- Аптечка (некоторые рынки)
- Домкрат (возможное размещение)

### **И** ВНИМАНИЕ

Некоторые изделия в аптечке имеют ограниченный срок годности. Их следует заменять до истечения этого срока.

### Открытие отсека в настиле багажника (пятиместный автомобиль)

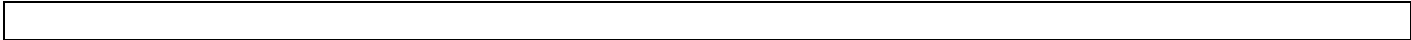
- Поднять крышку в полу багажника.
- Если автомобиль снабжен держателем для пакетов с покупками:
- Поднять крышку, снять натяжные петли держателя для пакетов с покупками.

### Открытие отсека в настиле багажника (семиместный автомобиль)

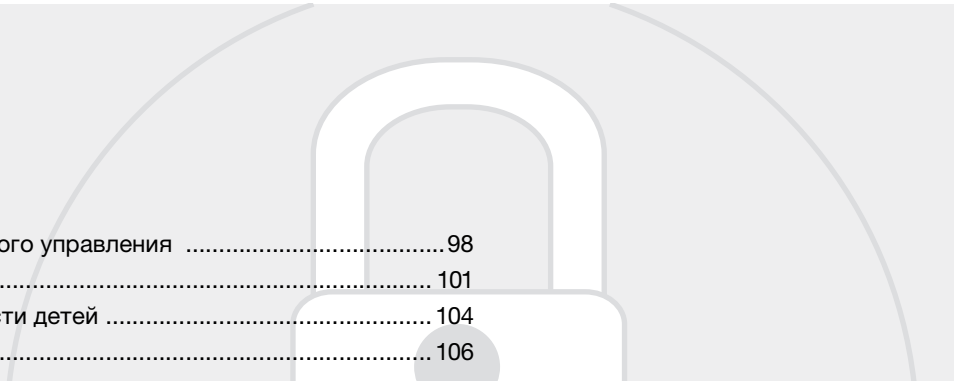
- Поднять крышку.
- Если автомобиль снабжен держателем для пакетов с покупками:
- Открыть верхнюю крышку, снять натяжные петли держателя для пакетов с покупками, если он установлен, и открыть нижнюю крышку.

### **!** ВАЖНО

Помните, что не следует размещать различные предметы в пространстве, где складываются подушки. Подушки и механизмы сидений могут быть повреждены.







Ключи и пульт дистанционного управления .....	98
Запирание и отпирание .....	101
Блокировка для безопасности детей .....	104
Сигнализация (опция) .....	106

## ЗАМКИ И СИГНАЛИЗАЦИЯ

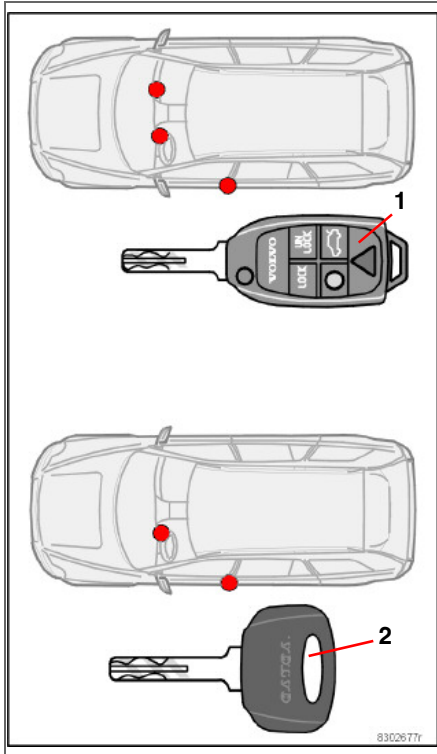


# 05



## Ключи и пульт дистанционного управления

### Ключи – Электронная блокировка старта



1. Главный ключ  
Ключ открывает все замки.
2. Сервисный ключ<sup>1</sup>  
Ключ для передней двери, замка зажигания и рулевого колеса.

Автомобиль поставляется с двумя главными ключами и одним сервисным ключом<sup>1</sup>. Один главный ключ складывается и снабжен встроенным пультом дистанционного управления.

Если Вы потеряли один из своих ключей, Вам следует взять все ключи от автомобиля с собой на официальную станцию техобслуживания Volvo. В качестве предупредительной меры код потерянного ключа должен быть удален из системы. В то же время, другие ключи должны быть перекодированы в системе.

Оригинальный код плоского ключа имеется на официальных станциях техобслуживания Volvo, которые могут заказать новые плоские ключи.

Для одного автомобиля можно запрограммировать и использовать максимум шесть пультов дистанционного управления\плоских ключей.

<sup>1</sup> Опция на некоторых рынках

### Электронная блокировка старта

Ключи снабжены кодированной микросхемой. Код должен совпадать со считывающим устройством в замке зажигания. Двигатель автомобиля можно запустить только подходящим ключом с правильным кодом.



### ВНИМАНИЕ

Бородка главного ключа (1) должна быть полностью выдвинута (как на иллюстрации) при запуске автомобиля. Иначе возникает риск, что функция блокировки старта будет препятствовать пуску двигателя.

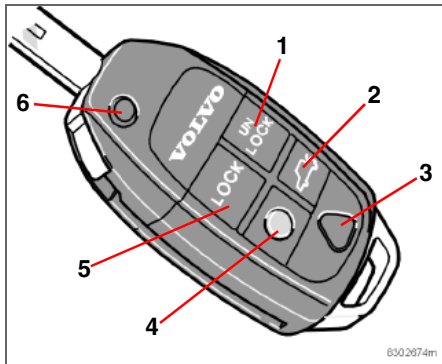
### Ключи зажигания и электронная блокировка старта

Ключ зажигания не следует держать вместе с другими ключами или металлическими предметами на одной связке. Электронная блокировка запуска двигателя может при этом по ошибке активироваться, и пуск двигателя окажется невозможным.



## Ключи и пульт дистанционного управления

### Функции пульта дистанционного управления



1. Отпирание
2. Открытие двери задка
3. Функция паники
4. Вспомогательное освещение
5. Замки
6. Складывание/открытие ключа

### Отпирание

- При однократном нажатии на кнопку (1) отпираются все двери, дверь задка и крышка топливного бака.

### Дверь задка

- При однократном нажатии на кнопку (2) отпирается только дверь задка.

### Функция паники

Функцию паники можно использовать, чтобы в критической ситуации попытаться привлечь внимание окружающих. Если удерживать красную кнопку (3) в нажатом положении по меньшей мере три секунды или нажать на нее два раза в течение этого же времени, срабатывают мигающие фонари указателей поворота и звуковой сигнал. Функция паники выключается любой кнопкой на пульте дистанционного управления или автоматически спустя 25 секунд.

### Вспомогательное освещение

При приближении к автомобилю делаете следующее:

- Нажмите желтую кнопку (4) на пульте дистанционного управления.

Включается освещение салона, габаритные/стояночные огни, освещение номерного знака и лампы во внешних зеркалах заднего вида (опция). Включается также освещение прицепа, если он подсоединен к автомобилю. Эти лампы продолжают гореть в течение 30, 60 или 90 секунд. Удобный режим времени можно

установить на официальной станции техобслуживания Volvo.

Чтобы погасить страховочную подсветку:

- Снова нажмите на желтую кнопку.

### Запирание

При помощи кнопки (5) запираются все двери, дверь задка и крышка топливного бака. Для крышки топливного бака установлена задержка прим. 10 минут.

### Складывание/открытие ключа

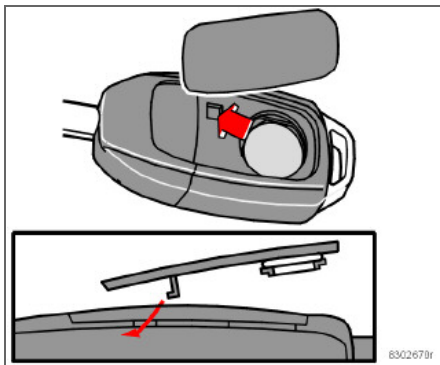
Ключ можно сложить, нажав кнопку (6) и одновременно вложив бородку ключа внутрь клавиатуры.

Сложенный ключ раскладывается автоматически при нажатии на эту же кнопку.



### Ключи и пульт дистанционного управления

#### Замена батарейки в пульте дистанционного управления



Если замки отказываются реагировать на повторяющиеся сигналы от пульта дистанционного управления с нормального расстояния, батарейка должна быть заменена.

- Снимите крышку с помощью тонкой отвертки, осторожно подсунув ее под задний край крышки и приподняв ее.
- Замените батарейку (тип CR 2032, 3 В) – установите ее положительной стороной вверх. Не прикасайтесь пальцами к батарейке и ее контактным поверхностям.
- Поставьте крышку на место. Убедитесь, что резиновая прокладка расположена

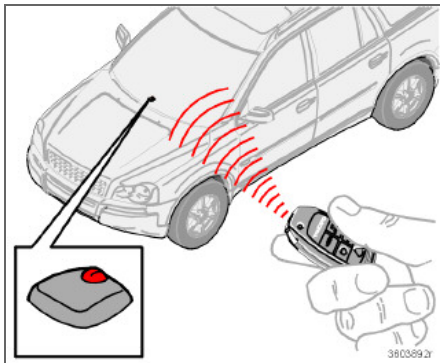
правильно и не повреждена, чтобы не проникала вода.

- Сдайте старую батарейку на Вашу станцию техобслуживания Volvo, чтобы она была утилизирована безопасным для окружающей среды способом.



## Запирание и отпирание

### Запирание/отпирание снаружи



Главный ключ или пульт дистанционного управления запирает/отпирает все боковые двери и дверь задка одновременно. Кнопки блокировки замков в боковых дверях и внутренние дверные ручки не работают<sup>1</sup>.

Крышку заливной горловины можно открыть, если автомобиль не заперт. После того как автомобиль заперт, крышка остается не запертой еще 10 минут.

#### **ВНИМАНИЕ**

Автомобиль можно запереть<sup>1</sup>, даже если одна дверь или дверь задка открыта. Когда дверь закрывается, возникает опасность запереть ключи внутри автомобиля.

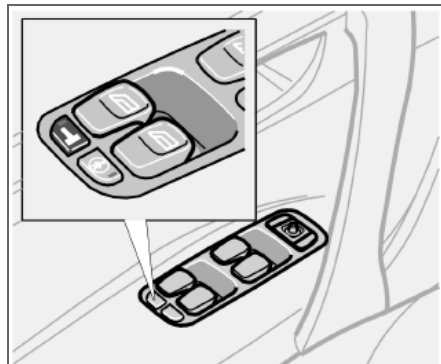
<sup>1</sup> Действительно для некоторых рынков

### Автоматическое повторное запирание

Если в течение двух минут после отпирания пультом дистанционного управления ни одна из дверей или дверь задка не открывается, автоматически все вновь запирается. Данная функция снижает риск случайно оставить автомобиль незапертым.

Для автомобилей с охранной сигнализацией см. стр. 106.

### Автоматическое запирание



Автоматическое запирание активируется и отменяется с панели управления в двери водителя. Эта функция означает, что двери запираются автоматически на скорости выше 7 км/ч и остаются запертыми до тех пор, пока одна из дверей не открывается

изнутри или все двери отпираются с панели управления.

### Активирование/отмена автоматического запирания

Ключ зажигания следует установить в положение I или II.

Нажмите кнопку **READ** на левом подрулевом рычаге для подтверждения возможных сообщений на дисплее.

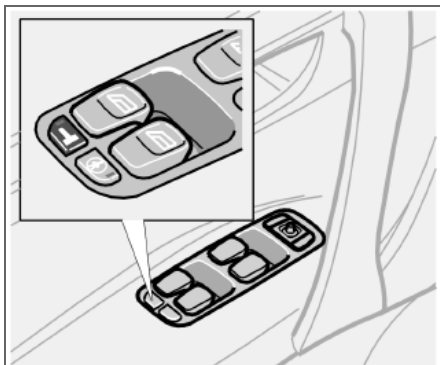
Удерживайте нажатой кнопку центрального замка до появления на дисплее нового сообщения о статусе замков.

На дисплее появляется сообщение **AUTOLOCK ACTIVATED** (автомобиль также запирается, когда трогается с места) или **AUTOLOCK DEACTIVATED**.



### Запирание и отпирание

#### Запирание/отпирание изнутри



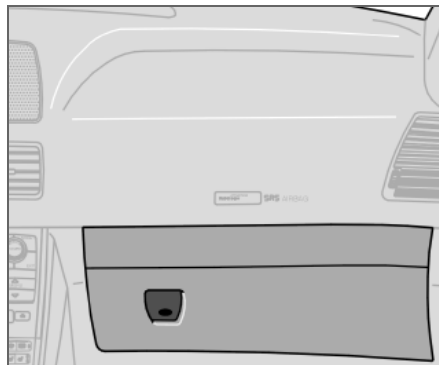
С панели управления в двери водителя (или двери пассажира) можно одновременно запереть или отпереть все боковые двери и дверь задка.

Все двери можно запереть кнопкой блокировки на панели управления в соответствующей двери.

Если автомобиль не заперт снаружи, его можно отпереть при открытии двери за дверную ручку.<sup>1</sup>

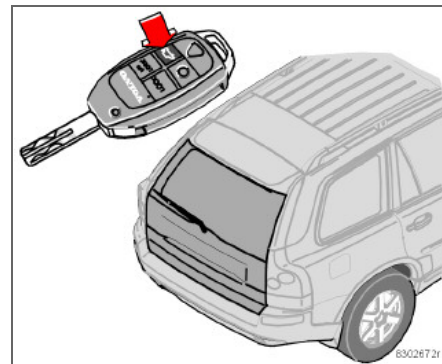
<sup>1</sup> Действительно для некоторых рынков

#### Запирание перчаточного ящика



Отделение для перчаток можно запереть/открыть только главным ключом – сервисный ключ для этого не подходит.

#### Запирание/отпирание двери задка пультом дистанционного управления



Отпирание только двери задка:

- Один раз нажмите кнопку на пульте дистанционного управления, как это показано на рисунке.
- Если дверь задка закрывается после того, как все двери уже заперты, она продолжает оставаться незапертой и без сигнализации. Все остальные двери, как и раньше, заперты под сигнализацию.
- Нажмите кнопку **LOCK** еще один раз, чтобы запереть дверь задка под сигнализацию.



## Запирание и отпирание

**ВНИМАНИЕ**

Если после отпирания кнопкой **LOCK** двери задка, она не открывается, происходит автоматическое запирание двери прим. через 2 минуты.

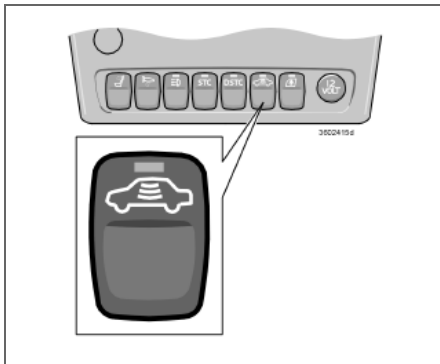
**Блокировка замков<sup>1</sup>**

У автомобиля имеется специальная функция блокировки замков, которая означает, что двери не могут быть открыты изнутри, если они заперты.

Заблокированное запертое положение можно активировать только снаружи, заперев дверь водителя ключом или с пульта дистанционного управления. Все двери должны быть закрыты перед тем, как активируется заблокированное запертое положение. Двери при этом не могут быть открыты изнутри. Автомобиль можно отпереть только снаружи через дверь водителя либо через пульт дистанционного управления.

Блокировка замков срабатывает с задержкой в 25 секунд после закрытия дверей.

<sup>1</sup> Некоторые страны

**Временное отключение блокировки замков и возможных датчиков сигнализации**

Если кто-то желает остаться в автомобиле, а Вы все же хотите запереть двери снаружи, например, во время транспортировки на пароме, то можно отключить блокировку запертого положения.

- Вставьте ключ в замок зажигания, поверните его в положение **II**, а затем обратно в положение **I** или **0**.
- Нажмите на кнопку (см. рисунок).

Если автомобиль оснащен сигнализацией, датчики движения и наклона также отключаются, см. 107.

Лампа в кнопке горит, пока автомобиль не запирается ключом или пультом дистанционного управления. На дисплее остается сообщение до тех пор, пока ключ остается в замке зажигания. Когда зажигание автомобиля включается в следующий раз, датчики и положение блокировки замков подключаются вновь.

**ПРЕДОСТЕРЕЖЕНИЕ**

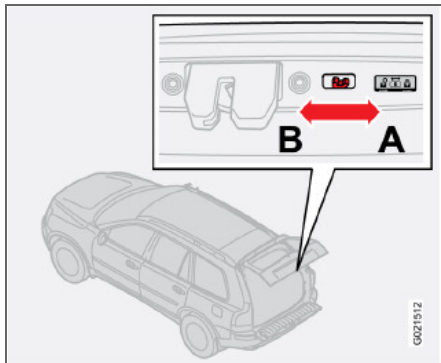
Не позволяйте никому оставаться в автомобиле, не отключив перед этим функцию блокировки замков.





## Блокировка для безопасности детей

### Ручная блокировка замков для безопасности детей, дверь задка и задние двери

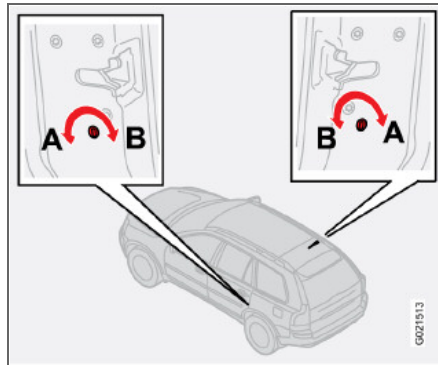


Управление блокировкой замков для безопасности детей – задняя дверь.

Регулятор блокировки замков для безопасности детей расположен на нижней кромке двери задка<sup>1</sup> и на задней кромке задних дверей. Доступ к регулятору имеется только тогда, когда дверь задка или соответственно задние двери открыты.

- Положение регулятора в двери задка изменяется перемещением в боковом направлении между крайними положениями (используйте плоский металлический предмет, например, отвертку):

<sup>1</sup> Только некоторые рынки



Регулятор блокировки для безопасности детей – левая и правая задние двери соответственно

- A:** Безопасное для детей положение – дверь задка нельзя открыть изнутри.
- B:** Безопасное для детей положение отключено – дверь задка можно открыть изнутри.
- Положение регулятора в соответствующей задней двери изменяется поворотом между крайними положениями (используйте плоский металлический предмет, например, отвертку).
- A:** Безопасное для детей положение – Задние двери нельзя открыть изнутри; повернуть наружу.

**B:** Безопасное для детей положение отключено – задние двери можно открыть изнутри; поверните внутрь.

### ПРЕДОСТЕРЕЖЕНИЕ

Во время движения кнопки блокировки должны быть всегда подняты, и тогда в случае аварии спасатели смогут быстро проникнуть в автомобиль. Если активирован замок для безопасности детей, пассажиры на заднем сидении не могут открыть двери изнутри.



### Блокировка для безопасности детей

#### Электрическая блокировка для безопасности детей – задние боковые двери<sup>1</sup>



На дисплее показывается сообщение, блокировка для безопасности детей активируется/отключается.

**ВНИМАНИЕ**

Задние боковые двери не могут быть открыты изнутри, пока активирована электрическая блокировка замков для безопасности детей.

Для активирования/отключения блокировки для безопасности детей в задних боковых дверях пользуйтесь кнопкой в центральной консоли.

- Поверните ключ запуска в положение зажигания I или II.
- Нажмите на кнопку.

Когда лампа в кнопке горит, задние стеклоподъемники и задние двери заблокированы.

<sup>1</sup> Опция, некоторые рынки



### Сигнализация (опция)

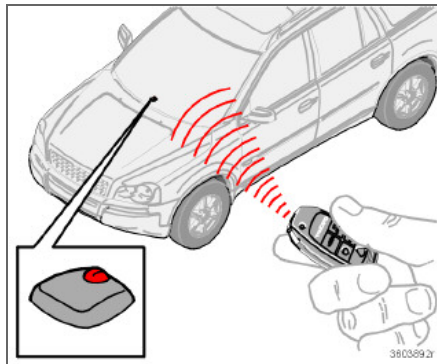
#### Система охранной сигнализации

При включенной охранной сигнализации осуществляется непрерывный мониторинг всех охраняемых входов.

Сигнализация срабатывает:

- если открываются дверь, капот или дверь задка
- при попытке использовать неподходящий ключ в замке зажигания или попытке взломать замок
- при регистрации движения в салоне (если установлен датчик движения)
- при поднятии и буксировке автомобиля (если он оснащен датчиком наклона)
- отсоединяется кабель аккумулятора
- кто-то пытается отключить сирену

#### Лампа сигнализации на приборной панели



Лампа в панели приборов показывает состояние системы охранной сигнализации:

- Лампа не горит – сигнализация отключена.
- Лампа мигает один раз в две секунды после того, как указатели поворотов автомобиля одним длительным мигающим сигналом подтвердили, что сигнализация включена.
- Лампа мигает быстро после отключения сигнализации и до того, как зажигание включено: Сигнализация срабатывала.
- При возникновении неисправности в системе охранной сигнализации на дисплее появляется сообщение.

Если в системе сигнализации возникает неисправность, на дисплее появляется сообщение. В этом случае обратитесь на официальную станцию техобслуживания Volvo.



#### ВНИМАНИЕ

Не пытайтесь самостоятельно производить ремонт или модифицировать компоненты системы сигнализации. Все попытки такого рода влияют на условия страхования.

#### Включение охранной функции

- Нажмите на кнопку **LOCK**. Один длинный световой сигнал указателей поворотов автомобиля подтверждает подключение охранной сигнализации и запираение всей двери.



#### ВАЖНО

Сигнализация включена в полном объеме, после того как указатели поворотов совершили один длительный мигающий сигнал, а лампа в приборной панели мигает один раз в две секунды.

#### Отключение охранной сигнализации

- Нажмите на кнопку **UNLOCK** на пульте дистанционного управления. Два коротких мигающих сигнала указателей поворотов автомобиля подтверждают отключение сигнализации.



## Сигнализация (опция)

Если батарейки в пульте дистанционного управления вышли из строя, сигнализацию можно отключить поворотом ключа в положение зажигания II.

### Автоматическое восстановление сигнализации

Данная функция предотвращает возможность по ошибке оставить автомобиль с отключенной сигнализацией.

Если ни одна из дверей или дверь задка не открываются в течение двух минут после отключения сигнализации (при условии, что автомобиль был отперт пультом дистанционного управления), сигнализация автоматически вновь подключается, и автомобиль запирается.

### Автоматическое активирование сигнализации

В некоторых странах (например, Бельгия, Израиль и т.д.) сигнализация активируется через определенный промежуток времени, после того как дверь водителя была открыта, а затем закрыта, но автомобиль не был заперт.

### Отключение сработавшей сигнализации

- Нажмите кнопку **UNLOCK** на пульте дистанционного управления или вставьте ключ в замок зажигания.

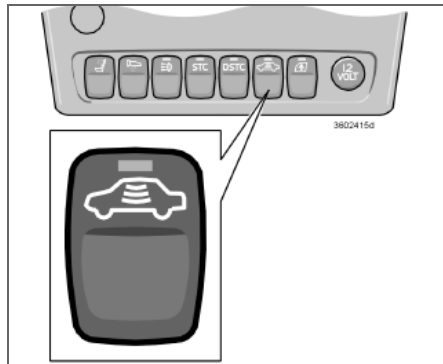
Две короткие вспышки указателей поворотов подтверждают отключение.

### Сигналы охранной сигнализации

При срабатывании охранной сигнализации:

- В течение 25 секунд звучит сирена. Сирена оборудована автономной аккумуляторной батареей, которая подключается при низком напряжении или отсоединении аккумуляторной батареи автомобиля.
- Все указатели поворотов мигают в течение пяти минут или до отключения охранной сигнализации.

### Временное отключение датчиков сигнализации и блокировки замков



Можно временно отключать датчики движения и наклона для предотвращения случайного срабатывания сигнализации, например, из-за собаки, оставленной в автомобиле, или во время перевозки автомобиля на пароме.

- Вставьте ключ в замок зажигания, поверните его в положение II, а затем обратно в положение I или 0.
- Нажмите на кнопку.

Лампа горит до тех пор, пока автомобиль не заперт ключом или пультом дистанционного управления.

На дисплее остается сообщение до тех пор, пока ключ находится в замке зажигания. При включении зажигания временное отключение отменяется. Если в автомобиле предусмотрена блокировка замков, она вновь подключается. См. стр. 103.

Общая информация .....	110
Заправка топливом .....	112
Пуск двигателя .....	114
Механическая коробка передач .....	116
Автоматическая коробка передач .....	117
Полный привод .....	120
Тормозная система .....	121
Система динамической стабилизации и силы тяги (опция) .....	123
Помощь при парковке (опция) .....	125
Blind Spot Information System – BLIS (опция) .....	127
Буксировка и эвакуация .....	130
Пуск от вспомогательного источника .....	132
Вождение автомобиля с прицепом .....	133
Буксирное устройство .....	135
Съемный буксирный крюк .....	137
Погрузка .....	142
Регулировка направления света фар .....	144

## ЗАПУСК ДВИГАТЕЛЯ И ВОЖДЕНИЕ



# 06



### Общая информация

#### Экономичное вождение

Экономичное вождение означает предвидение дорожной ситуации и плавное вождение, а также адаптацию манеры вождения и скорости к условиям дорожного движения.

- Прогревайте двигатель, как можно быстрее.
- Не прогревайте двигатель на холостых оборотах, а двигайтесь с небольшой нагрузкой, как только это возможно. Холодный двигатель расходует больше топлива, чем прогретый.
- Избегайте ненужных резких ускорений и торможений.
- Не возите в автомобиле ненужные грузы.
- Не пользуйтесь зимними шинами на сухих дорогах.
- Снимайте багажник, если он не используется.
- Не ездите с открытыми окнами.

#### Скользкое дорожное покрытие

Потренируйтесь в езде по скользким дорогам в специально отведенных местах, чтобы знать, как ведет себя новый автомобиль.

#### Двигатель и система охлаждения

В некоторых условиях, например, при движении в гористой местности, в условиях очень жаркого климата или с тяжелым

грузом, существует риск перегрева двигателя и системы охлаждения.

#### Избегайте перегрева системы охлаждения

- Двигайтесь на малых скоростях при буксировке прицепа по длинным, крутым подъемам.
- После езды с высокими нагрузками не выключайте двигатель сразу после остановки.
- При езде в очень жаркую погоду снимите дополнительные фары, расположенные перед решеткой.

#### Избегайте перегрева двигателя

Частота оборотов двигателя не должна превышать 4500 оборотов в минуту (дизельный двигатель: 3500 оборотов в минуту), если Вы буксируете прицеп или кемпер по пересеченной местности, так как при этом температура масла может стать слишком высокой.

#### Открытая дверь задка

Избегайте движения с открытой дверью задка. Если Вам все же необходимо проехать небольшое расстояние с открытой дверью задка, выполните следующее:

- Закройте все окна.
- Распределяйте воздух между ветровым стеклом и полом при помощи

вентилятора, работающего на максимальной скорости.



#### ПРЕДОСТЕРЕЖЕНИЕ

Не ездите с открытой дверью задка. Ядовитые отработанные газы могут втянуться внутрь автомобиля через багажное отделение.

#### Езда по неровной дороге

Volvo XC90 сконструирован в первую очередь для езды по шоссе, но его характеристики также хорошо подходят для езды по неровным и плохим дорогам. Для того чтобы не сократить срок службы автомобиля помните о следующем:

- Если дорога неровная, ездите медленно; таким образом Вы избегаете повреждений подвески автомобиля.
- Если покрытие рыхлое или состоит из сухого песка или снега, лучше всего, чтобы автомобиль находился в постоянном движении, и постарайтесь не переключать скорости. Не останавливайтесь.
- Если дорога очень крутая и есть риск, что автомобиль может перевернуться, старайтесь никогда не делать поворотов, не подав автомобиль назад. Избегайте ездить под углом к склону, а двигайтесь по направлению склона.



## Общая информация

**ВНИМАНИЕ**

Не ездите по крутым склонам при низком уровне топлива. Катализатор может быть поврежден, если двигатель не получает достаточное количество топлива. При езде по очень крутым склонам, чтобы избежать риска остановки двигателя, следите за тем, чтобы бак был заполнен наполовину.

**Езда по воде**

На автомобиле можно ездить по воде глубиной не более 40 см со скоростью не выше 10 км/ч. Особое внимание обращайте на течения.

**ВАЖНО**

Двигатель можно повредить, если вода проникнет в воздушный фильтр.

На большой глубине вода может попасть в трансмиссию. При этом снижаются смазочные свойства масла, что сокращает срок службы этих систем.

При езде по воде держите низкую скорость и не останавливайтесь. После выезда из воды слегка нажмите на педаль тормоза и проверьте, достигается ли полный тормозной эффект. Вода и, например, ил могут смочить тормозные накладки, что приведет к задержке в действии тормозов.

**ВНИМАНИЕ**

После езды по воде и глине очистите электрические контакты электрического подогревателя двигателя и сцепления прицепа.

**ВАЖНО**

Не допускайте, чтобы автомобиль долго находился в воде, уровень которой превышает пороги, так как это может стать причиной неисправности в электрической системе автомобиля.

Если двигатель заглох в воде, не пытайтесь его запустить. Отбуксируйте автомобиль из воды.

**Не перегружайте аккумуляторную батарею**

Электрооборудование в автомобиле создает различную нагрузку на аккумуляторную батарею. Не оставляйте ключ зажигания в положении II, когда двигатель выключен. Вместо этого используйте положение I, при этом снижается расход электроэнергии. На розетку 12 В в багажном отделении подается напряжение, даже если ключ вынут из замка зажигания.

Примеры энергоемкого оборудования:

- вентилятор в салоне
- очистители ветрового стекла
- аудиоаппаратура (на большой громкости)
- стояночные огни.

Обратите внимание на различные аксессуары, нагружающие электросеть. При выключенном двигателе не используйте аппаратуру, потребляющую большой ток.

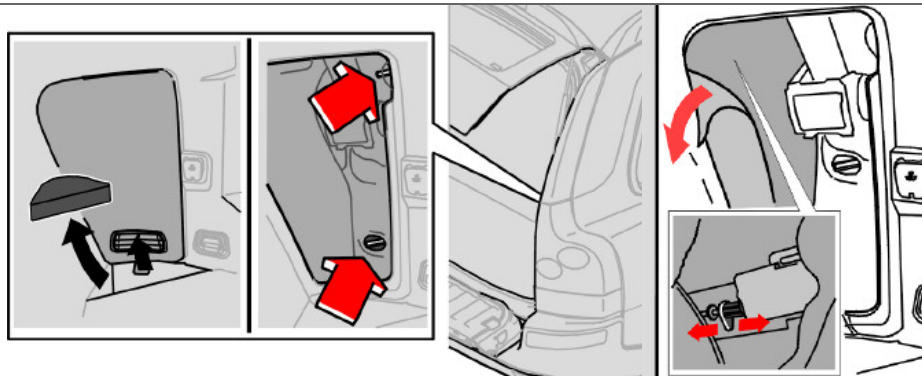
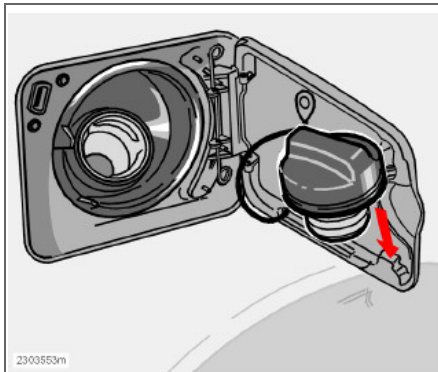
При низкой заряженности аккумуляторной батареи на дисплее появляется сообщение. Функция экономии электроэнергии отключает некоторые функции или снижает нагрузку на аккумуляторную батарею, например, уменьшением скорости вращения вентилятора в салоне и отключением аудиосистемы. Зарядите аккумуляторную батарею, включив двигатель.





## Заправка топливом

### Открытие крышки топливного бака



Пробка заливной горловины находится под крышкой на заднем крыле с правой стороны и ее можно навесить изнутри на крышке топливного бака.

Крышку топливного бака можно открыть, когда автомобиль не заперт.

#### **i** ВНИМАНИЕ

Люк не заперт в течение десяти минут после запираания автомобиля. После этого он запирается автоматически.

#### **Аварийное отпирание крышки топливного бака**

Если открытие в обычном режиме невозможно, крышку топливного бака можно открыть вручную.

Для этого сделайте следующее:

- В правом заднем углу багажного отделения приподнимите часть пола.
- Поднимите и потяните наружу ручку, чтобы открыть защитную крышку.
- Отогните изоляцию, чтобы получить доступ к электрическому замку крышки.
- Просуньте руку и найдите замок крышка топливного бака. Он расположен примерно у задней кромки крышки.
- Потяните назад защелку замка. После этого крышку можно откинуть наружу. После заправки крышку можно закрыть

и запереть, переместив защелку замка вперед.

#### **! ПРЕДОСТЕРЕЖЕНИЕ**

Заводите руку медленно и осторожно – опасность острых краев под панелью.



### Пробка заливной горловины

При высокой наружной температуре в баке может образовываться избыточное давление. Поэтому открывайте крышку медленно

#### ВНИМАНИЕ

После заправки поставьте на место пробку заливной горловины. Поверните до одного или нескольких отчетливо слышимых щелчков.

### Заправка топливом

Не заливайте слишком много топлива, завершите заправку, когда пистолет отключается.

#### ВНИМАНИЕ

В жаркую погоду из переполненного бака может вытекать топливо.

Топливо низкого качества, не соответствующее указанному на стр. 242, запрещается использовать, так как это может отрицательно повлиять на мощность двигателя и расход топлива.

#### ПРЕДОСТЕРЕЖЕНИЕ

Топливо, пролитое на землю, может воспламениться от отработанных газов.

Перед заправкой топливом выключайте топливный отопитель.

Никогда не имейте при себе включенный мобильный телефон во время заправки топливом – сигнал звонка может вызвать искрообразование и воспламенить пары бензина, что в свою очередь может привести к пожару и травмам.

### Бензин

#### ВАЖНО

Не примешивайте к бензину никакие очищающие добавки, кроме рекомендованных Volvo.

### Дизель

В дизельном топливе может при низких температурах (от  $-5^{\circ}\text{C}$  до  $-40^{\circ}\text{C}$ ) образовываться парафиновый осадок, что может привести к затруднениям в момент запуска.

#### ВАЖНО

В холодный сезон используйте специальное зимнее топливо.



## Пуск двигателя

### Перед пуском двигателя

- Затяните стояночный тормоз.

### Автоматическая коробка передач

- Селектор передач в положении **P** или **N**.

### Механическая коробка передач

- Установите рычаг переключения передач в нейтральное положение и удерживайте полностью выжатой педаль сцепления. Это особенно важно в мороз.



### ПРЕДОСТЕРЕЖЕНИЕ

Никогда не вынимайте ключ запуска из замка рулевого колеса во время движения или буксировки автомобиля. Может активироваться блокировка рулевого колеса, что делает автомобиль неуправляемым.

При буксировке ключ зажигания должен находиться в положении **II**.



### ВНИМАНИЕ

Для некоторых моделей двигателей число холостых оборотов при холодном старте может быть значительно выше нормального, что способствует снижению выбросов отработанных газов и сохранению окружающей среды за счет максимально быстрого прогрева системы очистки отработанных газов двигателя до нормальной рабочей температуры.



### ВНИМАНИЕ

При пуске автомобиля бородка главного ключа должна быть полностью выдвинута (как на иллюстрации на стр. 98). Иначе возникает риск, что функция блокировка старта будет препятствовать пуску двигателя.

### Пуск двигателя

#### Бензин

- Поверните ключ зажигания в положение **III**.  
Если двигатель не заводится в течение 5–10 секунд, отпустите ключ и повторите пуск еще раз.

#### Дизель

1. Поверните ключ зажигания в положение **II**.  
Контрольный символ в комбинированном приборе показывает, что идет предпусковой подогрев двигателя, см. стр. 44.
2. Когда контрольный символ погаснет, поверните ключ в положение **III**.

### Фильтр грубой очистки дизельного топлива (DPF)<sup>1</sup>

Для более эффективной очистки отработанных газов в автомобилях с дизельным двигателем может быть установлен фильтр грубой очистки. При нормальных условиях эксплуатации частицы в отработанных газах задерживаются фильтром. Для сжигания этих частиц и очистки фильтра

<sup>1</sup> Некоторые рынки.

запускается, т.н. процесс регенерации. Для этого необходимо, чтобы двигатель достиг нормальной рабочей температуры.

Регенерация фильтра проводится автоматически с интервалом 30 – 90 миль в зависимости от условий эксплуатации. Обычно регенерация занимает от 10 до 20 минут. В это время может несколько возрасти расход топлива.

Обогрев заднего стекла может включаться автоматически, чтобы повысить нагрузку на двигатель во время процесса регенерации.

### Регенерация в холодную погоду

Если автомобиль часто используется для езды на короткие расстояния в холодное время, двигатель не успевает достичь нормальной рабочей температуры. Это приводит к тому, что не происходит регенерация фильтра частиц дизельного двигателя, и фильтр не освобождается от частиц.

Когда фильтр заполнен частицами прим. на 80 %, на инструментальной панели включается желтый информационный символ, а на дисплее приборной панели появляется сообщение: **SOOT FILTER FULL SEE MANUAL**. Начните регенерацию фильтра во время поездки в автомобиле, желательно, по шоссе или автостраде, с тем чтобы была достигнута рабочая температура двигателя. Затем необходимо, чтобы автомобиль находился в движении еще в течение 20 минут. После завершения регенерации сообщение удаляется автоматически.



## Пуск двигателя

### ! ВАЖНО

Если фильтр полностью забит частицами, он не будет функционировать. При этом могут появиться трудности с пуском двигателя, и существует риск необходимости замены фильтра.

Используйте стояночный отопитель (опция) в холодную погоду, тогда двигатель быстрее достигает нормальной рабочей температуры.

### Ключи зажигания и электронная блокировка старта

Ключ зажигания не следует держать вместе с другими ключами или металлическими предметами на одной связке, так как электронная блокировка запуска двигателя может при этом по ошибке активироваться.

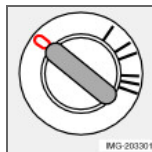
Никогда резко не увеличивайте частоту вращения коленвала после холодного запуска двигателя! Если двигатель не запускается или имеют место перебои в зажигании, требуется обратиться в станцию техобслуживания Volvo.

### ! ПРЕДОСТЕРЕЖЕНИЕ

Никогда не выключайте зажигание (положение 0 или 1) или не вынимайте ключ зажигания во время движения автомобиля. Это может привести к активированию замка рулевого колеса и автомобиль потеряет управление.

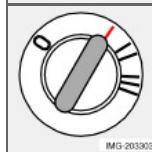
Оставляя автомобиль, обязательно вынимайте ключ из замка рулевого колеса, особенно если в автомобиле остаются дети без присмотра.

### Замок зажигания и блокировка рулевого колеса



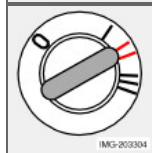
#### 0 – Запертое положение

Блокировка рулевого колеса запирается, когда ключ вынимается из замка.



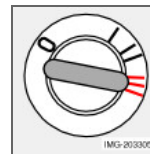
#### I – Положение радио

Могут быть подключены определенные электрические компоненты. Электросистема двигателя не подключена.



#### II – Положение вождения

Положение ключа зажигания во время вождения. Подключена электросистема автомобиля.



#### III – Положение старта

Подключается стартер. Отпустите ключ, и как только запустится двигатель, ключ автоматически вернется в положение вождения.

Если ключ поворачивается с трудом, то это связано с тем, что передние колеса повернуты таким образом, что возникает напряжение в замке рулевого колеса. Чтобы облегчить поворот ключа, одновременно с поворотом ключа поверните рулевое колесо вперед-назад.

#### Автозапуск (3.2 и V8)

Если на автомобиле установлена функция автозапуска, Вам нет необходимости удерживать ключ в положении запуска (положение III) в ожидании, пока двигатель запустится. Поверните ключ зажигания в положение запуска и отпустите. Стартер после этого работает автоматически (до десяти секунд), пока не запустится двигатель.

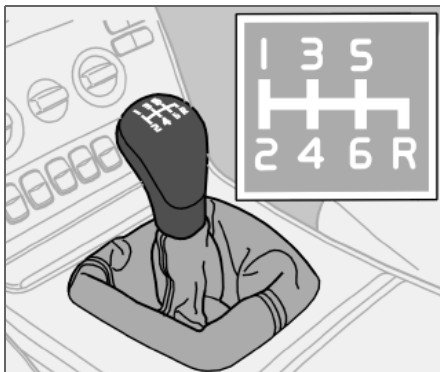
### i ВНИМАНИЕ

Проверьте, чтобы рулевое колесо было заблокировано, когда Вы покидаете автомобиль - это уменьшает опасность угона.



### Механическая коробка передач

#### Положения передач



- Полностью выжимайте педаль сцепления при каждом переключении передачи.
- Снимайте ногу с педали сцепления между переключениями передач. Следуйте указанной схеме переключения передач.

Используйте 6-ую передачу как можно чаще для наилучшей экономии топлива.

#### Блокировка передачи заднего хода

Включайте передачу заднего хода, только когда автомобиль стоит неподвижно.

**Автоматическая коробка передач****Холодный старт**

При пуске при низких температурах переключение передач иногда может быть несколько затруднено. Это связано с повышенной вязкостью трансмиссионного масла при низких температурах. Для снижения выбросов выхлопных газов после пуска двигателя при низкой температуре повышение передач будет происходить при более высоких оборотах, чем обычно.

**ВНИМАНИЕ**

Для некоторых типов двигателей в зависимости от температуры двигателя в момент пуска обороты холостого хода при холодном пуске выше, чем обычно.

**Турбодвигатель**

Пока двигатель не прогреется, передачи включаются на более высоких, чем обычно оборотах двигателя. Это помогает катализатору быстрее достичь нормальной рабочей температуры, что снижает выброс отработанных газов.

**Адаптивная система**

Управление коробкой передач осуществляется с помощью т.н. адаптивной системы, которая непрерывно регистрирует характер работы коробки передач. Система определяет для каждого

переключения передач оптимальный режим.

**Функция Lock-up**

Передачи имеют функцию Lock-up (блокировка передач), что повышает эффективность торможения двигателем и снижает расход топлива.

**Kick-down**

При полностью выжатой педали акселератора (дальше обычного положения "полного газа") автоматически происходит немедленное понижение передачи, т.н. kick-down.

При отпускании педали акселератора из положения kick-down, происходит автоматическое повышение передачи.

Используйте kick-down, когда требуется максимальное ускорение, например, при обгоне.

Для предотвращения резкого повышения оборотов двигателя в программе управления коробкой передач предусмотрена защита от понижения передач, которая препятствует функции kick-down.

Функция Kick-down не может использоваться в положении ручного переключения передач.

**Система безопасности**

Автомобили с автоматической коробкой передач имеют специальную предохранительную систему:

**Блокировка ключа – Keylock**

Ключ пуска из замка зажигания можно вынуть, если селектор передач находится в положении **P**. Во всех других положениях ключ заблокирован.

**Стояночное положение (положение P)**

Автомобиль стоит неподвижно, двигатель работает:

- Держите ногу на педали тормоза при переключении селектора передач в другое положение.

**Электронная блокировка пуска двигателя – Shiftlock Стояночное положение (положение P)**

Для переключения селектора передач из положения **P** в любое другое положение необходимо, чтобы ключ зажигания находился в положении **I** или **II**, а педаль тормоза была выжата.

**Блокировка переключения передач – Нейтральное положение (положение N)**

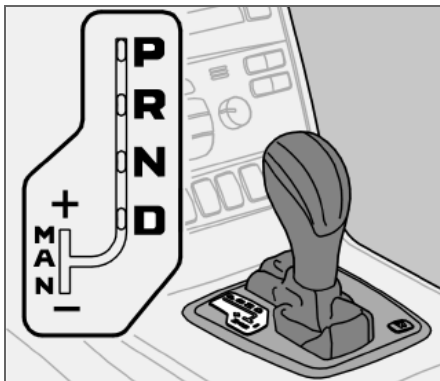
Если селектор передач находится в положении **N** и автомобиль стоит неподвижно в течение не менее трех секунд (независимо от того, работает двигатель



### Автоматическая коробка передач

или нет), то селектор передач блокируется в положении **N**.

Для того чтобы переместить селектор передач из положения **N** в другое положение, необходимо выжать педаль тормоза, а ключ зажигания должен находиться в положении **II**.



#### **P – Стояночное положение**

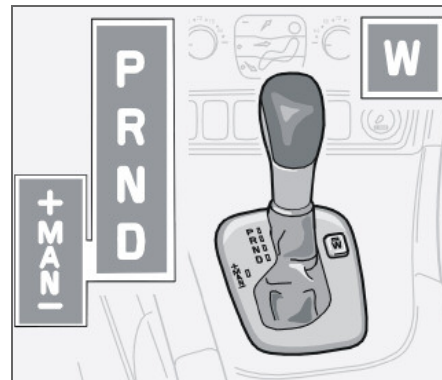
Положение **P** выбирается при запуске двигателя или, если автомобиль находится на стоянке.

#### **! ВАЖНО**

Автомобиль должен стоять неподвижно, когда выбирается положение **P**.

#### **i ВНИМАНИЕ**

Для перемещения рычага переключения передач в положение **P** следует выжать педаль тормоза.



В положении **P** коробка передач механически заблокирована. Всегда затягивайте стояночный тормоз при парковке.

#### **R – Положение передачи заднего хода**

Автомобиль должен стоять неподвижно, когда выбирается положение **R**.

#### **N – Нейтральное положение**

**N** – это нейтральное положение. Ни одна из передач не включена, и можно запустить двигатель. Затяните стояночный тормоз при неподвижном автомобиле с селектором передач в положении **N**.

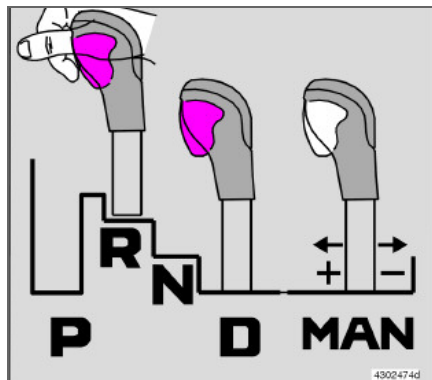


## Автоматическая коробка передач

### D – Положение вождения

**D** является нормальным положением для вождения. Переключение с повышением и понижением передач происходит автоматически, в зависимости от ускорения и скорости. Автомобиль должен стоять неподвижно при выборе положения **D** из положения **R**.

### Блокиратор переключения передач



Вы можете всегда перемещать рычаг селектора передач свободно вперед или назад между положениями **N** и **D**. Другие положения имеют блокировку, которая управляется с помощью кнопки на рычаге селектора передач.

Нажав на кнопку блокировки, Вы можете переводить селектор вперед или назад между положениями передач **N**, **R** и **P**.

### Положения ручного режима

Для перехода из автоматического режима **D** в режим ручного переключения передач отведите рычаг в положение **M**. Для перехода из положения **M** в автоматический режим для движения **D** отведите рычаг в положение **D**.

У 5-ступенчатой автоматической коробки передач передачи **3**, **4** и **5<sup>1</sup>** снабжены функцией Lock-up (блокировка скоростей), что повышает качество торможения двигателем и снижает расход топлива.

### Во время движения

Режим ручного переключения передач можно включать во время езды в любое время. Выбранная передача фиксируется до тех пор, пока не будет выбрана другая передача.

Если селектор передач переводится в положение – (минус), происходит понижение передачи на одну с одновременным торможением двигателем, если отпускается педаль газа. Если селектор передач переводится в

положение + (плюс), то происходит повышение передачи на одну.

При запуске Вы можете использовать максимум 3-ю передачу.

### W – Зимний режим



Клавишей **W** подключается и отключается зимняя программа **W**. Символ **W** в комбинированном приборе показывает, что зимняя программа подключена.

Зимняя программа начинает движение на 3-ей передаче, что облегчает троганье с места на скользком дорожном покрытии. При активированной зимней программе низкие передачи включаются только в режиме kick-down.

Программу **W** можно выбрать независимо от положения селектора передач, но она работает только, когда селектор находится в положении **D**.

<sup>1</sup> У 6-ступенчатой автоматической коробки передач передачи 2 и 6 также имеют функцию lock-up.





### Полный привод

#### Полный привод – AWD (All Wheel Drive)

Полный привод всегда подключен.

Полный привод означает, что все четыре колеса являются ведущими. Усилие распределяется автоматически между передними и задними колесами.

Электронно-управляемая система сцепления распределяет усилие на ту пару колес, которая в данный момент имеет лучшее сцепление с дорожным покрытием. Таким образом достигается оптимальное сцепление с дорогой и предотвращается пробуксовывание колес.

При нормальном вождении большая часть усилия распределяется на передние колеса.

Полный привод повышает безопасность вождения в дождь, снег и гололед.



## Сервоусилитель тормозов

При откатывании или буксировке автомобиля с выключенным двигателем необходимо прикладывать к педали тормоза примерно в пять раз большую силу, чем при торможении с работающим двигателем. Если удерживать педаль тормоза выжатой при пуске двигателя, то можно ощутить, что педаль тормоза "проваливается". Это вполне нормально, так как запускается сервоусилитель тормозов. Если на автомобиле установлена система EBA (Emergency Brake Assistance), это ощущается более отчетливо.

### ПРЕДОСТЕРЕЖЕНИЕ

Усилитель привода тормозной системы работает только при включенном двигателе.

### ВНИМАНИЕ

Нажмите на педаль только один раз с большой силой при торможении с выключенным двигателем. Не нажимайте несколько раз.

## Контуры тормозной системы



Этот символ горит, если тормозной контур вышел из строя.

Если вышел из строя один из тормозных контуров, Вы по-прежнему можете затормозить автомобиль. Ход педали тормоза увеличивается, и она становится более "мягкой", чем обычно. Для нормального эффекта торможения нужно нажимать на педаль сильнее.

## Влага ухудшает тормозные характеристики

При вождении в сильный дождь по большим лужам или при мойке автомобиля детали тормозных механизмов станут мокрыми. Фрикционные свойства накладок могут тогда измениться, вызывая задержку тормозного действия.

Время от времени слегка нажимайте на педаль тормоза при продолжительных поездках в дождливую или снежную погоду, а также после начала движения в условиях высокой влажности или низких температур. Тормозные колодки нагреваются и вода испаряется. Это полезно делать и перед длительной стоянкой автомобиля в таких погодных условиях.

## При высокой нагрузке на тормоза

При вождении в горной местности или по другим дорогам с соответствующими перепадами высоты тормозная система автомобиля испытывает большую нагрузку,

даже если водитель не нажимает слишком сильно на педаль тормоза.

Поскольку скорость, кроме того, часто низкая, охлаждение тормозных механизмов не столь эффективное, как при вождении в равнинной местности с высокой скоростью.

Чтобы не нагружать тормозную систему больше, чем необходимо, на спусках производите переключение на более низкую передачу вместо использования педали тормоза. Используйте на спуске ту же передачу, которую Вы используете на подъеме. Таким способом торможение двигателем происходит более эффективно, и использование педали тормоза становится необходимым лишь в течение короткого времени.

Помните, что тормоза нагружаются дополнительно при вождении с прицепом.

## Антиблокировочная система тормозов (ABS)



Система ABS (Anti-lock Braking System) предотвращает блокирование колес при торможении.

Благодаря этой системе автомобиль сохраняет управляемость и легче объезжает препятствия.



### Тормозная система

После пуска двигателя и разгона прим. до 20 км/ч осуществляется кратковременное самотестирование системы ABS. Это может сопровождаться вибрацией педали тормоза.

Для использования всех возможностей системы ABS:

- Выжмите педаль тормоза со всей силы. Ощущается вибрация.
- Вращайте рулевое колесо в направлении движения. Не снижайте давление на педаль тормоза.

Потренируйтесь в торможении с системой ABS на свободной от движения площадке и в различных погодных условиях.

Символ ABS горит в течение двух секунд, если во время последнего запуска двигателя была обнаружена неисправность в системе ABS.

### Электронное распределение тормозного усилия – EBD

Система EBD (Electronic Brakeforce Distribution – электронное распределение тормозного усилия) встроена в систему ABS. Система EBD управляет тормозным усилием на задние колеса таким образом, что всегда достигается наилучший эффект торможения. Пульсация педали тормоза слышна и ощутима, когда система регулирует тормозное усилие.



### ПРЕДОСТЕРЕЖЕНИЕ

Если одновременно загораются предупреждающие символы BRAKE и ABS, то это указывает на возможность возникновения неисправности в тормозной системе. Если уровень тормозной жидкости в бачке при этом нормальный, то осторожно своим ходом доставьте автомобиль на ближайшую официальную станцию техобслуживания Volvo для проверки системы тормозов.

Если уровень тормозной жидкости бачке находится ниже отметки **MIN**, то дальнейшее движение автомобиля разрешается только после заправки тормозной жидкости.

Необходимо выяснить причину снижения уровня тормозной жидкости.

### Усиление тормозного действия – EBA

(Emergency Brake Assistance) При необходимости резкого торможения водитель немедленно получает полный тормозной эффект. Эта функция распознает момент резкого торможения, регистрируя скорость, с которой выжимается педаль тормоза. Выполняйте до конца торможение, не ослабляя давление на педаль тормоза. Действие функции прекращается, когда ослабляется давление на педаль тормоза. Функция активирована в постоянном режиме, и ее нельзя отключить.



### ВНИМАНИЕ

При включении системы EBA ход педали тормоза немного больше обычного. Нажимайте (удерживайте) педаль тормоза столько, сколько это необходимо. Если педаль отпустить, торможение прерывается.



## Система динамической стабилизации и силы тяги (опция)

### Общие сведения

Система динамической стабилизации и силы тяги DSTC (Dynamic Stability and Traction Control) повышает проходимость автомобиля и помогает водителю избежать заноса.

При торможении или подаче газа срабатывание системы может восприниматься в виде пульсирующего звука. При подаче газа ускорение автомобиля может оказаться медленнее ожидаемого.

### Функция антиюза

Для повышения устойчивости автомобиля эта функция ограничивает тяговое и тормозное усилие колес индивидуально.

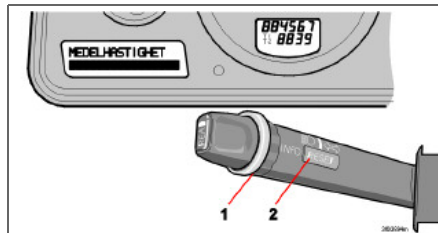
### Противобуксовочная функция

Во время ускорения эта функция не допускает проскальзывание ведущих колес на дорожном покрытии.

### Функция тягового усилия

Функция, действуя на низких скоростях, передает усилие с ведущего колеса, которое пробуксовывает, на ведущее колесо, которое не делает этого.

### Сниженная функция



Задействование системы может быть частично снижено во время проскальзывания и ускорения.

При проскальзывании включение задерживается, и таким образом допускается еще большее проскальзывание, предоставляя больше свободы для динамического вождения.

Пройти по глубокому снегу или песку повышается вследствие отсутствия ограничения подачи газа.


### Использование

– Поверните регулировочное кольцо (1) до появления меню DSTC.

**DSTC ON.** означает, что функция системы не изменена.

**DSTC SPIN CONTROL OFF** означает, что действие системы ограничено.

– Удерживайте нажатой **RESET** (2), пока не изменится меню DSTC.

Одновременно горит символ , который напоминает о том, что действие системы ограничено. Этот режим сохраняется до следующего пуска двигателя.

### ПРЕДОСТЕРЕЖЕНИЕ

Динамические характеристики автомобиля могут измениться, если снижается функция системы.

### ВНИМАНИЕ

Каждый раз при пуске двигателя на дисплее несколько секунд показывается **DSTC ON**

### Сообщения на дисплее

**TRACTION CONTROL TEMPORARILY OFF** означает, что действие системы временно снижено вследствие повышенной температуры тормозов. Функция активируется автоматически при снижении температуры тормозов.

**DSTC SERVICE REQUIRED** означает, что система отключена вследствие неисправности.

– Остановите автомобиль в безопасном месте и выключите двигатель.

Если сообщение остается после того, как двигатель запускается вновь, своим ходом двигайтесь на официальную станцию техобслуживания Volvo.



### Система динамической стабилизации и силы тяги (опция)

#### Символы в комбинированном приборе



#### Система DSTC

Символ включается и спустя примерно две секунды гаснет. Указывает на проверку системы при пуске двигателя.

#### Символ мигает

Указывает, что система действует.

#### Символ горит ровным светом

На дисплее одновременно появляется **DSTC SERVICE REQUIRED**.

Указывает на неисправность системы **DSTC**.

- Остановите автомобиль в безопасном месте и выключите двигатель.
- Снова запустите двигатель.
- Если предупреждающий символ гаснет, то неисправность была временной и нет необходимости производить проверку на станции обслуживания.
- Если предупреждающий символ продолжает гореть, следуйте на официальную станцию техобслуживания Volvo для проверки системы.

#### Символ горит ровным светом

Одновременно на дисплее показывается: **DSTC SPIN CONTROL OFF**.

Напоминает об ограниченной функции системы **DSTC**.



#### Символ предупреждения

Символ горит ровным желтым светом и

одновременно на дисплее показывается **TRACTION CONTROL TEMPORARILY OFF**.

Указывает, что действие системы временно снижено вследствие повышенной температуры тормозов.

Автоматическое восстановление функции происходит при нормализации температуры тормозов.



#### ПРЕДОСТЕРЕЖЕНИЕ

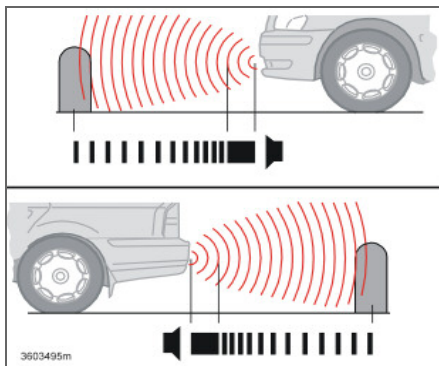
При нормальном стиле вождения система **DSTC** повышает безопасность управления автомобилем, что может восприниматься, как возможность увеличить скорость.

Обязательно соблюдайте обычные меры предосторожности при прохождении поворотов и движении по скользкому дорожному покрытию.



## Помощь при парковке (опция)

### Общие сведения <sup>1</sup>



Помощь при парковке впереди и сзади.

Помощь при парковке используется как вспомогательное средство при парковке. Звуковой сигнал указывает расстояние до установленного объекта.

<sup>1</sup> В зависимости от рынка система **помощи при парковке** может входить как стандартное оборудование, по опции или в качестве установленного дополнительно.

### ПРЕДОСТЕРЕЖЕНИЕ

Помощь при парковке никогда не может заменить собственную ответственность водителя во время парковки. У датчиков имеются "мертвые зоны", в которых они не могут обнаруживать предметы. Особое внимание уделяйте детям или животным, находящимся вблизи автомобиля

### Варианты

Помощь при парковке устанавливается в двух вариантах:

- Только сзади
- Как впереди, так и сзади

### Действие системы

Система включается автоматически при запуске автомобиля, что подтверждается включением лампы в переключателе помощи для парковки на панели переключателей.

На дисплее отображается текст PARK ASSIST ACTIVE, если включается передача заднего хода или передние датчики регистрируют наличие объекта.

Помощь при парковке активна на скорости меньше 15 км/ч. При более высокой скорости система отключается. Когда скорость падает ниже 10 км/ч, система вновь активируется.

Чем ближе находится объект позади или перед автомобилем, тем с большей частотой звучит сигнал. Другой громкий звук аудиосистемы приглушается автоматически.

На расстоянии прим. 30 см звучит непрерывный сигнал. Если объекты находятся в пределах расстояния, вызывающего непрерывный сигнал, как позади, так и перед автомобилем, сигнал звучит попеременно из левого и правого динамиков.

### Помощь при парковке сзади

Расстояние, измеряемое по прямой сзади автомобиля, составляет прим. 1,5 м. Помощь при парковке сзади активируется при включении передачи заднего хода. Звуковой сигнал поступает из задних динамиков.

При движении задним ходом, например, с прицепом или держателем для велосипеда, установленным на буксирном крюке, систему следует отключить. Иначе датчики реагируют на прицеп или держатель велосипеда.

Помощь при парковке сзади выключается автоматически при вождении с прицепом, если используется оригинальный кабель Volvo для прицепа.



## Помощь при парковке (опция)

### Помощь при парковке впереди

Расстояние, измеряемое перед автомобилем, составляет прим. 0,8 м. Звуковой сигнал поступает из переднего динамика.

Помощь при парковке нельзя использовать вместе с дополнительным освещением, так как датчики реагируют на дополнительные фонари.

### Индикация неисправности системы



Если информационный символ горит постоянный светом, и на дисплее показывается: **PARK ASSIST SERVICE REQUIRED**,

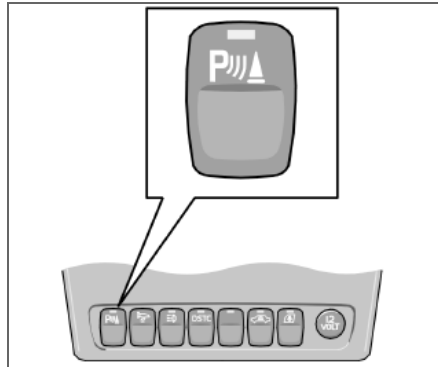
система помощи при парковке неисправна.

### **!** ВАЖНО

В некоторых ситуациях система помощи при парковке может подавать ложные предупреждающие сигналы, вызванные внешними источниками звука, частота ультразвуковых сигналов которых совпадает с диапазоном действия системы.

Примером таких источников являются сигнальный рожок, соприкосновение мокрых шин с асфальтом, пневматические тормоза, звук, издаваемый выхлопными трубами мотоциклов и пр.

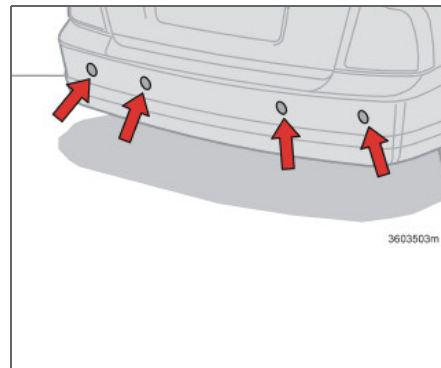
### Вкл/Выкл



Расположение кнопок в этом ряду может отличаться.

Помощь при парковке можно выключить кнопкой на панели переключателей, при этом лампа в выключателе гаснет. Помощь при парковке вновь включается с помощью выключателя, при этом включается лампа.

### Очистка датчиков



Датчики системы помощи при парковке.

Для того чтобы датчики правильно функционировали, их необходимо регулярно чистить водой и автошампунем.

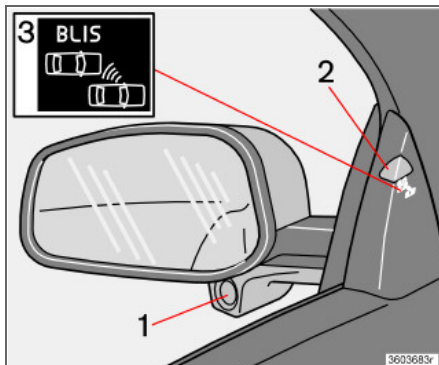
### **i** ВНИМАНИЕ

Грязь, лед и снег на датчиках могут вызвать подачу ложных предупреждающих сигналов.



## Blind Spot Information System – BLIS (опция)

### Общая информация



Зеркало заднего вида с системой BLIS.

1. Камера BLIS
2. Индикаторная лампа
3. Символ BLIS

### **⚠ ПРЕДОСТЕРЕЖЕНИЕ**

Данная система дополняет, но не заменяет безопасного вождения и использования зеркал заднего вида. Она ни при каких условиях не заменяет внимание на дороге и ответственность водителя. Именно водитель отвечает за безопасность при перестроении из ряда в ряд.

BLIS – это информационная система, которая при определенных условиях привлекает внимание водителя к транспортным средствам, которые передвигаются в одном направлении с Вашим автомобилем в т.н. "мертвой зоне".

Система создана для оптимальной работы в плотном транспортном потоке с многорядным движением.

BLIS базируется на технике цифровых камер. Эти камеры (1) размещены под внешними зеркалами заднего вида.

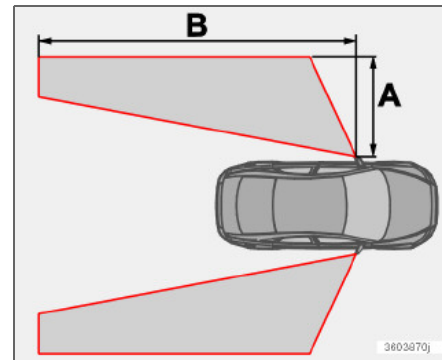
Если камера обнаруживает транспортное средство внутри мертвой зоны, индикаторная лампа (2) загорается ровным светом.

### **ⓘ ВНИМАНИЕ**

Лампа загорается на той стороне автомобиля, на которой система обнаружила транспортное средство. Если автомобиль обгоняют с двух сторон одновременно, то загораются обе лампы.

В случае возможной неисправности в системе BLIS направляет водителю сообщение. Если камеры, например, заблокированы, индикаторная лампа BLIS мигает, и на дисплее приборной панели появляется сообщение. В этом случае проверьте и очистите объективы. При необходимости систему можно временно отключить, нажав кнопку BLIS, см. стр. 128.

### Мертвые зоны



Мертвые зоны, охватываемые камерами BLIS.

Расстояние A = прим. 3,0 м

Расстояние B = прим. 9,5 м

### Чистка

Для оптимальной работы объективов камер BLIS они должны быть чистыми. Объективы можно очищать мягкой тканью или влажной губкой. Очищайте объективы осторожно, избегайте царапин.

### **⚠ ВАЖНО**

Объективы оснащены электро-обогревом, чтобы обеспечить удаление льда или снега. При необходимости удалите щеткой снег с объективов.



## Blind Spot Information System – BLIS (опция)

### Условия работы BLIS

Система активирована, когда Ваш автомобиль движется со скоростью выше 10 км/ч.

### Обгон

Данная система предназначена для реагирования в случае, когда Вы совершаете обгон со скоростью, которая в пределах до 10 км/ч превышает скорость обгоняемого Вами транспортного средства.

Данная система предназначена для реагирования в случае, когда Вас обгоняют со скоростью, которая в пределах до 70 км/ч превышает скорость Вашего автомобиля.

### **!** ПРЕДОСТЕРЕЖЕНИЕ

BLIS не работает на крутых поворотах.  
BLIS не работает при движении задним ходом.

Широкий прицеп, присоединенный к автомобилю, может закрыть обзор других транспортных средств, находящихся на соседних полосах движения. Это может приводить к тому, что транспортные средства в такой мертвой зоне не могут быть обнаружены системой BLIS.

### Светлое и темное время суток

В дневное время система реагирует на форму окружающих Вас автомобилей. Система создана для обнаружения транспортных средств, таких как

автомобили, грузовые автомобили, автобусы и мотоциклы.

В темное время система реагирует на фары окружающих автомобилей. Система не обнаруживает транспортные средства с выключенными фарами. Это означает, что система не реагирует на прицеп без фар, который буксируется легковым или грузовым автомобилем.

### **!** ПРЕДОСТЕРЕЖЕНИЕ

Система не реагирует на велосипеды и мопеды.

Камеры BLIS могут выйти из строя из-за яркого света или при движении в темноте, когда отсутствуют источники света (например, дорожное освещение или другие транспортные средства). При этом система может реагировать на отсутствие света, как на признак блокирования камер.

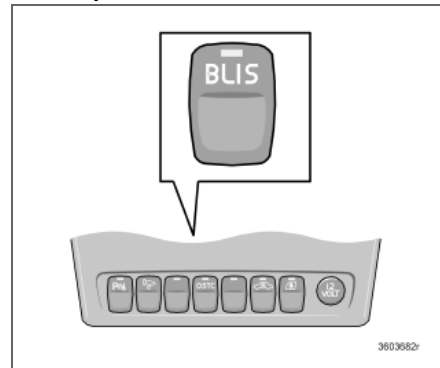
В обоих случаях на дисплее появляется сообщение.

При движении в таких условиях качество работы системы может временно снизиться, и появляется текстовое сообщение, см. стр. 129.

Когда сообщение автоматически исчезает, нормальная работа BLIS восстановлена.

Камеры BLIS имеют такие же ограничения, как и глаз человека, т.е. они "видят" хуже, например, при сильном снегопаде или плотном тумане.

### Активирование/отключение



Кнопка для активирования/отключения.

BLIS активируется при пуске двигателя. При активировании BLIS индикаторные лампы в дверных панелях мигают три раза.

Систему можно отключить/активировать, нажав **BLIS**.

При отключении BLIS лампа в кнопке гаснет, и текстовое сообщение появляется на дисплее инструментальной панели.

При активировании BLIS включается лампа в кнопке, новое текстовое сообщение появляется на дисплее, и индикаторные лампы в дверных панелях мигают три раза. Нажмите кнопку **READ** для удаления текстового сообщения. Детальную информацию об обработке сообщений см. стр. 45.



## Blind Spot Information System – BLIS (опция)

## Сообщения системы BLIS

Текст на дисплее	Значение
BLIND-SPOT INFO SYSTEM ON	Система BLIS включена
BLIND-SPOT SYST SERVICE REQUIRED	BLIS не работает
BLIS FUNCTION REDUCED	Работе камеры BLIS препятствует туман или яркий солнечный свет прямо в камеру. Камера вернется к нормальной работе при нормализации окружающей обстановки.
BLIND-SPOT SYST R CAMERA BLOCKED	Правая камера заблокирована
BLIND-SPOT SYST L CAMERA BLOCKED	Левая камера заблокирована
BLIND-SPOT SYST CAMERAS BLOCKED	Одна или обе камеры заблокированы
BLIND-SPOT INFO SYSTEM OFF	Система BLIS отключена

Сообщения показываются только, если ключ зажигания находится в положении II (или если работает двигатель) и **BLIS**

активирована (т.е. если водитель не выключил систему).

**!** **ВАЖНО**

Ремонт компонентов системы BLIS разрешается проводить только на официальной станции техобслуживания Volvo.

**Ограничения**

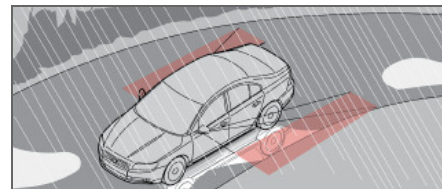
В некоторых ситуациях индикаторная лампа BLIS может гореть даже в отсутствии транспортного средства в "мертвой зоне".

**i** **ВНИМАНИЕ**

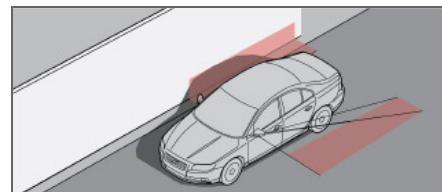
Если в редких случаях индикаторная лампа BLIS горит при отсутствии транспортного средства в "мертвой зоне", это не означает наличие неисправности в системе.

В случае неисправности в системе BLIS на дисплее появляется сообщение: **Blind-spot syst service required.**

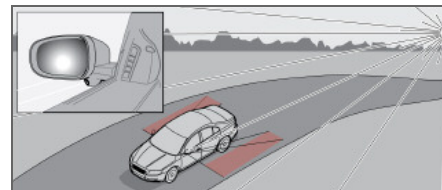
Здесь приводится несколько примеров, когда индикаторная лампа BLIS может гореть в отсутствии транспортного средства в "мертвой зоне".



Отражение от блестящего мокрого дорожного покрытия.



Собственная тень, падающая на светлую ровную большую поверхность, например, звукозащитный барьер или бетонное покрытие дороги.



Свет низкого солнца прямо в камеру.



### Буксировка и эвакуация

#### Никогда не запускайте двигатель буксировкой

Используйте вспомогательную аккумуляторную батарею, если аккумулятор автомобиля разряжен и двигатель не запускается. Не запускайте двигатель буксировкой.

#### ВАЖНО

Буксировка автомобиля для запуска двигателя может привести к повреждению катализатора.

#### Буксировка

Перед буксировкой автомобиля выясните, какая максимальная скорость буксировки разрешена законом.

- Разблокируйте замок рулевого колеса, чтобы автомобилем можно было управлять.
- Помните, что при выключенном двигателе привод тормозной системы и усилитель рулевого привода не работают. Вы должны нажимать на педаль тормоза примерно в пять раз сильнее, а рулевое управление требует намного большего усилия, чем обычно.
- Ведите автомобиль мягко. Удерживая буксировочный трос в натянутом состоянии, Вы избегаете ненужных рывков.

#### Автоматическая коробка передач:

- Переместите селектор передач в положение **N**.

Запрещается буксировать автомобили с автоматической коробкой передач на скорости выше 80 км/ч. Максимально разрешенное расстояние буксировки составляет 80 км. Автомобиль должен буксироваться только вперед. Двигатель нельзя запускать буксировкой. "Запуск от вспомогательного аккумулятора", см. стр. 132.

#### Механическая коробка передач:

- Переведите рычаг переключения передач в нейтральное положение.
- Чтобы избежать резких рывков, следите за тем, чтобы буксировочный трос был все время натянут. Держите ногу на педали тормоза.

#### ПРЕДОСТЕРЕЖЕНИЕ

Замок рулевого колеса остается в том положении, в котором он был в момент отключения напряжения. Перед буксировкой замок рулевого колеса должен быть разблокирован.

Ключ зажигания должен находиться в положении **II**. Никогда не вынимайте ключ из замка зажигания во время движения или буксировки автомобиля.

#### ПРЕДОСТЕРЕЖЕНИЕ

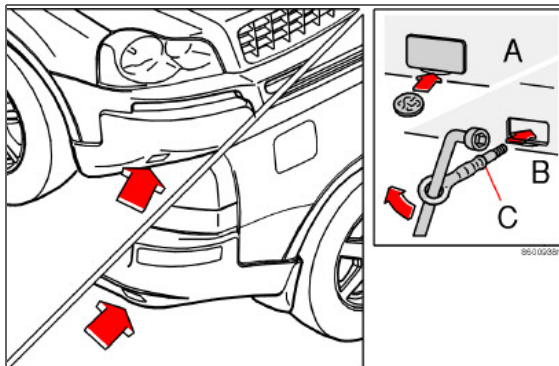
При неработающем двигателе сервоприводы тормозов и рулевого управления не функционируют. На педаль тормоза нужно давить примерно в пять раз сильнее, а поворот руля требует гораздо большего усилия, чем обычно.

#### Эвакуация

Автомобили с автоматической коробкой передач запрещается буксировать методом частичной погрузки со скоростью более 80 км/ч. Максимальное разрешенное расстояние буксировки с частичной погрузкой составляет 80 км, при этом колеса автомобиля должны обязательно вращаться вперед.



### Буксирная скоба



Буксирная скоба имеется в наборе инструментов в багажнике. При буксировке необходимо, чтобы Вы сами крепко закрутили буксирную скобу. Розетку и крышку для буксирной скобы Вы найдете на правой стороне соответствующего бампера.

Для того чтобы снять крышку, сделайте следующее:

- Откройте снизу защитную крышку (A) с помощью монеты.
- Надежно прикрутите буксирную скобу (B)

- Надежно прикрутите буксирную скобу к фланцу (C). Пользуйтесь колесным ключом.

После использования отвинтите буксирную скобу и установите крышку на место.

Буксирная скоба может использоваться только для буксирования по дорогам, но не для вытаскивания автомобиля из кювета и т.п. Для вытаскивания автомобиля следует вызывать на помощь спасательную службу.

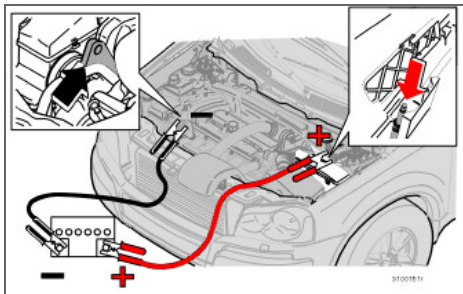
### **!** ВАЖНО

Если в автомобиле смонтирован буксирный крюк, буксирная скоба не может быть установлена в заднем креплении. В таком случае закрепите буксирный трос в буксирном крюке. Именно поэтому удобно всегда хранить в автомобиле съемный буксирный крюк.



### Пуск от вспомогательного источника

#### Пуск от другой аккумуляторной батареи



Если аккумуляторная батарея разрядилась, то для пуска двигателя можно "позаимствовать" ток от отдельного аккумулятора или аккумулятора другого автомобиля. Во избежание искрообразования при попытке пуска двигателя обязательно проверьте надежность крепления зажимов на пусковых проводах.

Во избежание взрыва при пуске двигателя от вспомогательной аккумуляторной батареи рекомендуется следующая последовательность действий:

- Поверните ключ запуска в положение **0**.

- Убедитесь, что вспомогательная аккумуляторная батарея рассчитана на 12 В.
- Если вспомогательная аккумуляторная батарея находится в другом автомобиле, выключите двигатель и убедитесь, что автомобили не касаются друг друга.
- Соедините красным пусковым проводом положительный вывод (1+) вспомогательной аккумуляторной батареи с положительным выводом (2+) аккумуляторной батареи Вашего автомобиля.
- Поставьте один зажим черного пускового провода на отрицательный вывод (3-) вспомогательной аккумуляторной батареи.
- Поставьте другой зажим на клемму массы (4-), расположенную на левой пружинной стойке.
- Запустите двигатель "вспомогательного автомобиля". Дайте двигателю поработать примерно минуту на повышенных холостых оборотах, 1500 об/мин.
- Запустите двигатель автомобиля с разряженным аккумулятором.
- Снимите пусковые провода, сначала черный, а затем красный. Следите, чтобы зажимы черного пускового провода не коснулись положительного вывода аккумуляторной батареи или

соединительной клеммы красного пускового провода.



#### **ВАЖНО**

Не касайтесь зажимов во время попытки запуска двигателя – опасность искрообразования.



#### **ПРЕДОСТЕРЕЖЕНИЕ**

В аккумуляторных батареях может образовываться очень взрывоопасный гремучий газ. Достаточно одной искры, образовавшейся из-за неправильного подсоединения пусковых проводов, чтобы вызвать взрыв аккумуляторной батареи.

В аккумуляторной батарее находится серная кислота, которая может стать причиной серьезных кислотных ожогов. Если серная кислота попадает в глаза, на кожу или одежду, нужно немедленно промыть пораженный участок большим количеством воды.

При попадании брызг в глаза немедленно обратитесь к врачу.

**Вождение автомобиля с прицепом****Общие сведения**

Допустимая нагрузка зависит от дополнительного оборудования, установленного на автомобиле, например, буксирного крюка, багажника и кофра на крыше, суммарного веса всех пассажиров, а также давления на сцепной шар. Допустимая нагрузка автомобиля снижается в зависимости от числа пассажиров и их веса.

Если буксирное устройство монтируется на официальной станции техобслуживания Volvo, автомобиль поставляется со всем необходимым оборудованием для езды с прицепом.

- Буксирное устройство на автомобиле должны быть разрешенного типа.
- Если буксирный крюк монтируется после поставки автомобиля, проверьте вместе с Вашим дилером Volvo, чтобы в автомобиле имелось все необходимое оборудование для езды с прицепом.
- Груз в прицепе разместите так, чтобы давление на буксирное устройство автомобиля соответствовало указанному максимальному давлению на шар.
- Увеличьте давление в шинах до рекомендуемого значения для полной нагрузки. Давление в шинах указано на наклейке, расположение которой см. стр. 154.
- Регулярно очищайте буксирное устройство и смазывайте консистентной смазкой буксирное шаровое устройство<sup>1</sup>.

- Не буксируйте тяжелый прицеп, если автомобиль совершенно новый. Подождите, пока автомобиль не пройдет как минимум 1000 км.
- Тормоза нагружаются значительно больше обычного на длинных и крутых спусках. Переключитесь на нижнюю передачу и скорректируйте скорость.
- Двигатель испытывает еще большую нагрузку, чем обычно, при вождении с прицепом.
- В жарком климате двигатель и коробка передач могут перегреться, если автомобиль тяжело нагружен. Если стрелка указателя температуры в системе охлаждения двигателя перемещается в красную зону, остановитесь и дайте двигателю несколько минут поработать на холостых оборотах. В автоматической коробке передач срабатывает встроенная защитная функция. См. сообщение на дисплее. При перегреве кондиционирование воздуха в автомобиле может временно отключиться.
- Из соображений безопасности не следует ехать со скоростью выше 80 км/ч, даже если правила в некоторых странах разрешают движение с более высокой скоростью.
- Во время стоянки автомобиля с автоматической коробкой передач и прицепом селектор передач должен

<sup>1</sup> Не относится к шаровому прицепному устройству с виброгасителем.

находиться в положении для стоянки **P**. Обязательно задействуйте стояночный тормоз. При стоянке автомобиля с прицепом на склонах заблокируйте колеса противооткатными упорами.

**Масса прицепа**

Информацию о прицепах разрешенной массы см. стр. 236.

** ПРЕДОСТЕРЕЖЕНИЕ**

Следуйте указанным рекомендациям в отношении массы прицепа. В противном случае может снизиться управляемость автомобиля с прицепом при объезде препятствий и торможении.

** ВНИМАНИЕ**

Указанные значения являются максимальными массами прицепа, разрешенными Volvo. Национальные правила дорожного движения могут накладывать дополнительные ограничения на массу и скорость. Буксировочные крюки должны быть сертифицированы на массу, превышающую максимальную массу, разрешенную для буксировки данным автомобилем.



### Вождение автомобиля с прицепом

#### Автоматическая коробка передач, езда с прицепом

##### ВНИМАНИЕ

Некоторые модели должны иметь масляный радиатор для автоматической коробки передач, чтобы ездить с прицепом. Поэтому проверьте у ближайшего дилера Volvo, какие правила действуют для Вашего автомобиля, в случае установки буксирного устройства после приобретения автомобиля.

#### Парковка на склоне

- Задействуйте стояночный тормоз.
- Переместите селектор передач в стояночное положение **P**.

#### Начало движения на склоне

- Переместите селектор передач в положение для движения **D**.
- Отпустите стояночный тормоз (ручной тормоз).

#### Крутые подъемы

- Выбирайте подходящее положение передачи вручную при движении по крутым подъемам или на малой скорости. Это предотвращает ненужные повышения передачи в коробке передач,

и масло в коробке передач будет меньше нагреваться.

- Не используйте более высокую ручную передачу, чем двигатель может "осилить". Вождение на повышенных передачах не всегда экономически выгодно.
- Избегайте ездить с прицепом, если подъем превышает 15 %.

#### Помощь при троганье с места с прицепом

В автомобилях с двигателем V8 имеется функция, которая снижает риск сильных рывков и прокручивания колес при начале движения в случае буксировки прицепа.

#### Активирование

Для активирования функции необходимо жгут проводов прицепа соединить с контактом для прицепа, расположенным около буксирного устройства, см. стр. 135.

#### Отключение

Отсоедините жгут проводов от электрического гнезда.

##### ВНИМАНИЕ

Данная функция активируется также, если другое электрооборудование подключается к контакту для прицепа. При этом автомобиль разгоняется мягче при троганье с места.

#### Регулировка уровня

Если Ваш автомобиль оборудован автоматическим регулированием уровня, задняя часть кузова во время вождения будет сохранять требуемый просвет независимо от груза. Когда автомобиль неподвижен, задняя часть кузова опускается, что совершенно нормально. При троганье с места с грузом уровень будет поднят после прохождения некоторого отрезка пути.



## Буксирное устройство

### Буксировочный крюк

Шаровое устройство требуется регулярно чистить и смазывать пластичной смазкой. Если на шаре используется чехол с демпфером, шаровое устройство в смазке не нуждается.

Если автомобиль оборудован съемным буксирным крюком, при установке шарового устройства требуется строго выполнять указания по его монтажу, см. стр. 137.

### ПРЕДОСТЕРЕЖЕНИЕ

Убедитесь, что страховочный трос прицепа закреплен в предназначенном для него месте.

### ПРЕДОСТЕРЕЖЕНИЕ

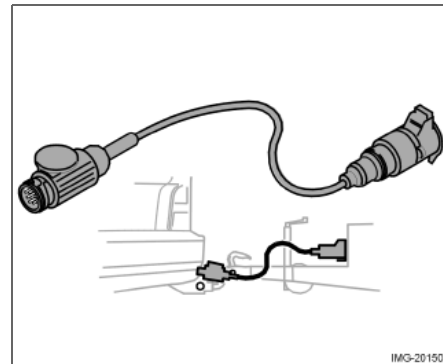
Если автомобиль оборудован разъемным буксирным крюком Volvo:

- Точно следуйте инструкциям по монтажу для буксирного шарового устройства.
- Прежде чем тронуться с места, убедитесь, что шаровое устройство заперто на ключ.
- Убедитесь, что индикаторное окошко имеет зеленый цвет.

### ВНИМАНИЕ

Обязательно снимайте шаровое устройство после использования. Храните его в багажном отделении

### Кабель прицепа



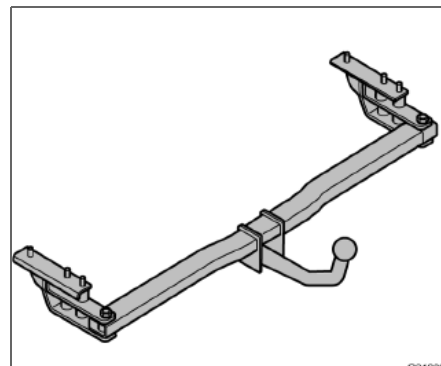
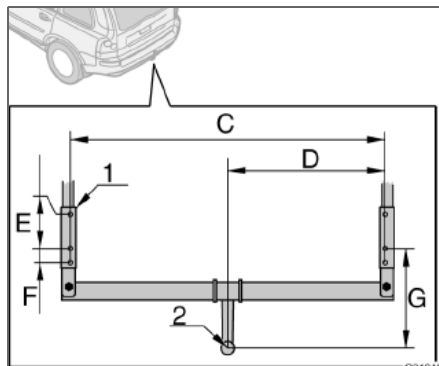
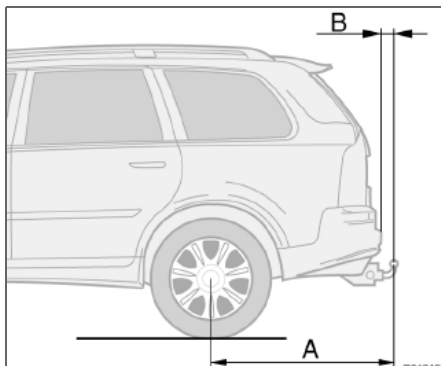
Если буксирное устройство автомобиля оборудовано 13-штекерным разъемом, а прицеп 7-штекерным разъемом, необходим специальный переходник. Используйте переходный кабель, одобренный Volvo. Проверьте, чтобы кабель не волочился по земле.





## Буксирное устройство

### Технические характеристики



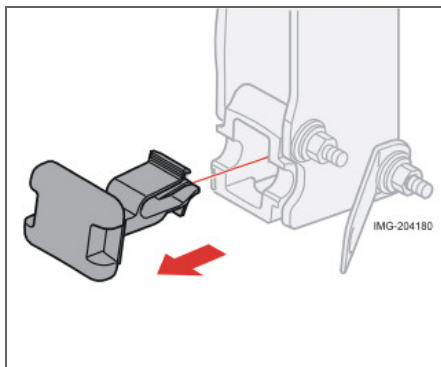
### Расстояния до точек крепления (мм)

	A	B	C	D	E	F	G
Несъемный или съемный буксирный крюк	1110	85	1081	541	122	50	354
1	Боковая балка						
2	Центр шарового устройства						

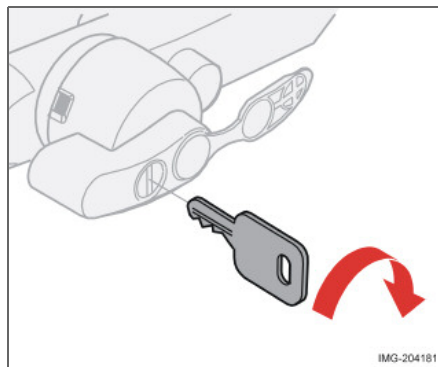


## Съемный буксирный крюк

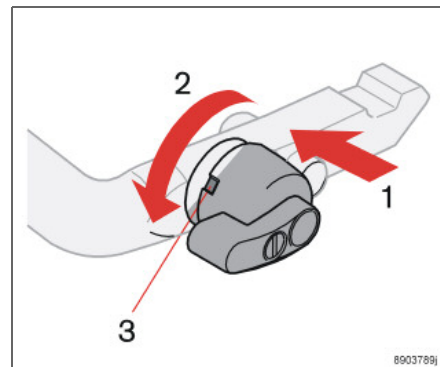
## Установка шарового устройства



- Выньте заглушку.



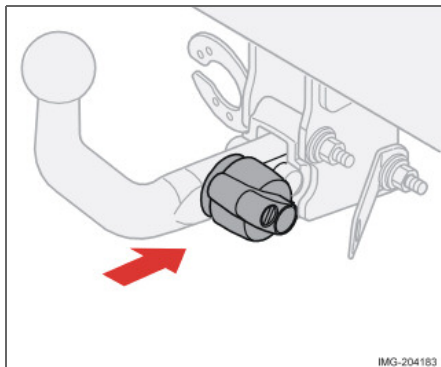
- Повернув ключ по часовой стрелке, убедитесь, что механизм находится в незапертом положении.



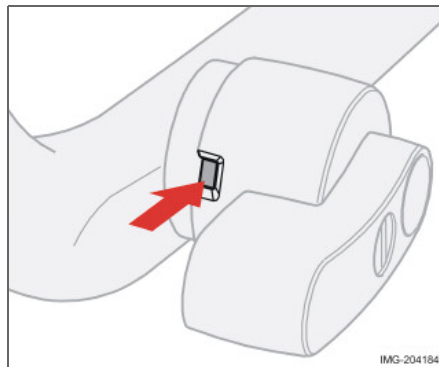
- Убедитесь, что индикатор в окошке (3) имеет красный цвет. Если в окошке красный цвет отсутствует, нажмите (1) и поверните стопорную ручку против часовой стрелки (2) до щелчка.



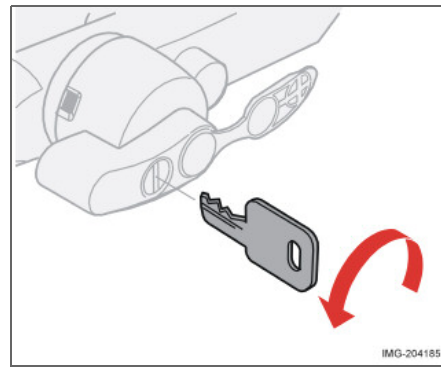
### Съемный буксирный крюк



- Вставьте и вдавите шаровое устройство до щелчка.



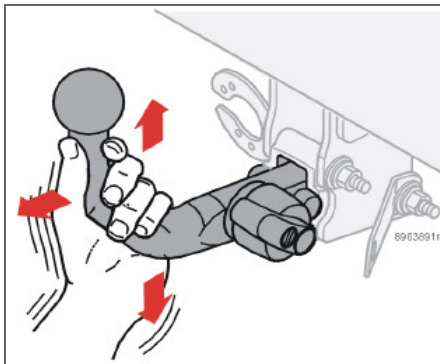
- Убедитесь, что индикаторное окошко имеет зеленый цвет.



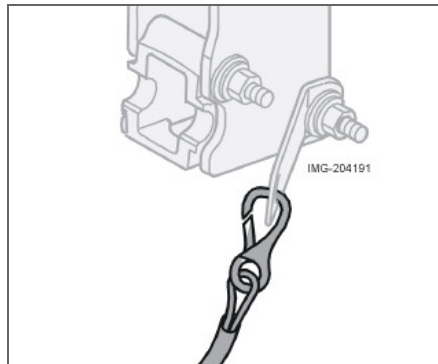
- Поверните ключ против часовой стрелки в запорное положение. Выньте ключ из замка.



## Съемный буксирный крюк


**i** ВНИМАНИЕ

Проверьте крепление шарового устройства, потянув вверх, вниз и назад. Если шаровой шарнир установлен неправильно, его следует снять и установить вновь в соответствии с указанными ранее пунктами

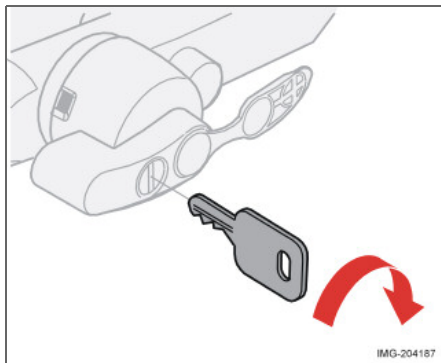

**i** ВНИМАНИЕ

Зацепите страховочный трос прицепа за скобу на буксирном устройстве.

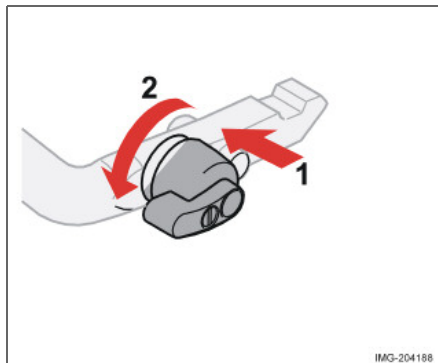


### Съемный буксирный крюк

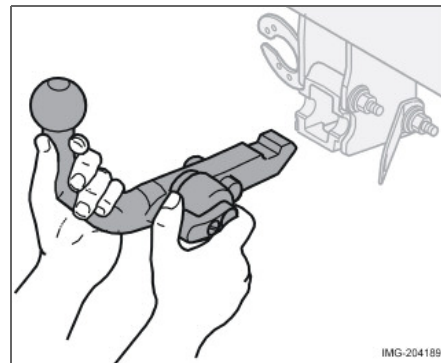
#### Снятие шарового устройства



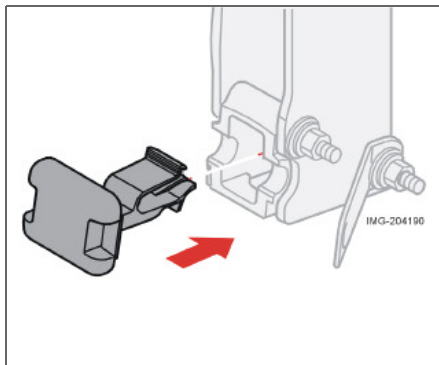
- Вставьте ключ и поверните по часовой стрелке до незапертого положения.



- Нажмите стопорную ручку (1) и поверните против часовой стрелки (2) до щелчка.



- Поверните вниз до упора стопорную ручку и, удерживая ее, одновременно выньте шаровое устройство назад и вверх.

**Съемный буксирный крюк**

- Вставьте заглушку.



### Погрузка

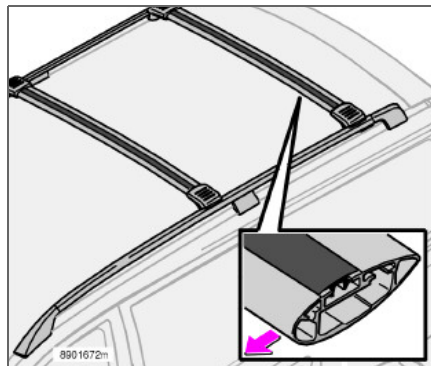
#### Общие сведения

Допустимая нагрузка зависит от дополнительного оборудования, установленного на автомобиле, например, буксирного крюка, давления на шаровое устройство, багажника и кофра на крыше, и пр., а также суммарного веса всех пассажиров. Допустимая нагрузка автомобиля снижается в зависимости от числа пассажиров и их веса. Информацию о разрешенных весах см. стр. 236.

#### ПРЕДОСТЕРЕЖЕНИЕ

Динамические свойства автомобиля изменяются в зависимости от груза и его расположения в автомобиле.

#### Груз на крыше



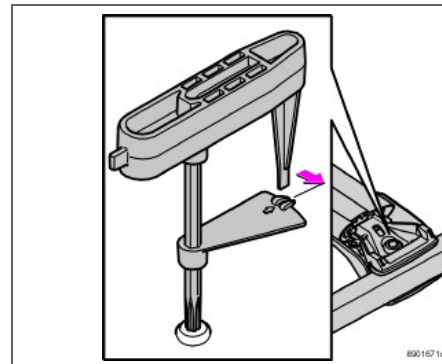
Расположение багажника (аксессуара)

Следите за тем, чтобы держатель груза на крыше был правильно ориентирован на полозьях (rails). Держатели могут располагаться по всей длине полозьев. Если Вы ведете автомобиль без груза на крыше, то для снижения шума ветра необходимо передний держатель размещать на расстоянии прим. 200 мм впереди средней опоры полозьев, а задний держатель между средней и задней опорой полозьев (см. рисунок). Длинный держатель следует устанавливать впереди.

#### ПРЕДОСТЕРЕЖЕНИЕ

Положение центра тяжести и динамические характеристики автомобиля зависят от груза, размещаемого на крыше.

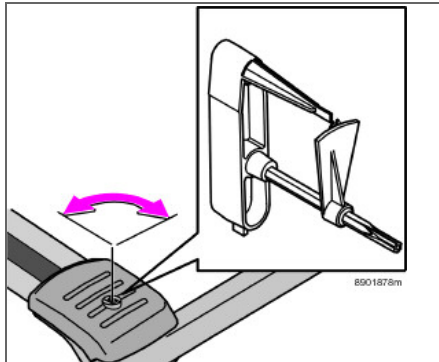
#### Монтаж багажника



Следите за тем, чтобы багажник был точно придвинут к полозьям. Прочно зафиксируйте винтами багажник. Используйте приложенный динамометрический ключ и затяните до маркировки на ключе (соответствует 6 Нм). См. рисунок.



### Защитная крышка держателей груза



Используйте подходящий наконечник динамометрического ключа (см. рисунок) или стартовый ключ для снятия или закручивания защитной крышки. Поверните на 180 градусов.

### Использование багажника на крыше

- Во избежание повреждений автомобиля и для достижения наибольшей безопасности вождения, мы рекомендуем пользоваться только багажниками, которые фирма Volvo разработала специально для Вашего автомобиля.
- Регулярно проверяйте, чтобы багажник и груз были надежно закреплены.

Привязывайте груз надежным образом крепежными ремнями.

- Распределяйте груз равномерно по багажнику. Не нагружайте односторонне. Размещайте наиболее тяжелый груз в самом низу.
- Помните, что центр тяжести и ходовые качества автомобиля изменятся, если на крыше размещен груз.
- Помните, что сопротивление воздуху автомобиля, а значит и расход топлива увеличивается пропорционально размеру груза.
- Водите мягко. Избегайте резких ускорений, резких торможений и крутых поворотов.



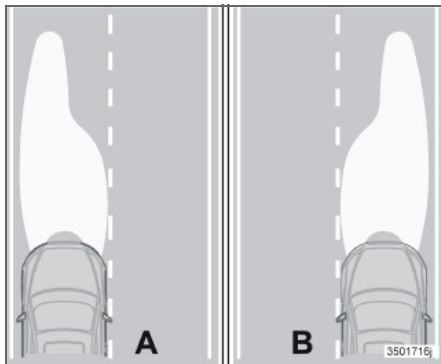
### ПРЕДОСТЕРЕЖЕНИЕ

Максимально допустимая нагрузка на крышу, включая массу багажника, составляет 100 кг. При размещении груза на крыше изменяются положение центра тяжести и динамические свойства автомобиля.



## Регулировка направления света фар

### Правильная форма светового пятна при правостороннем или левостороннем движении



А. Форма светового пятна для левостороннего движения  
В. Для правостороннего движения

Для того чтобы не ослеплять водителей встречного движения, световое пятно можно изменять маскировкой фар. Световое пятно несколько ухудшается.

### Маскировка фар

Срисуйте шаблон, приведенный на стр. 145. Перенесите рисунок на самоклеющийся водостойкий материал, например, прозрачную липкую ленту.

Маскировка размещается, начиная с точки (5) на стекле фары, которая должна совпадать с красной точкой на соответствующем шаблоне. Длинная красная линия на рисунках соответствует линии на стекле фары, с которой должен совместиться шаблон.

После установки проверьте соответствие размеров шаблонов исходным, так как они должны покрывать достаточную площадь светового пятна.

Шаблоны можно использовать, как для автомобилей с правосторонним, так и левосторонним управлением, размещая согласно рисунку.

На верхнем рисунке приведен вариант для автомобиля с левосторонним управлением, а на нижнем рисунке – для автомобиля с правосторонним управлением.

### Галогенные фары

Скопируйте шаблон 1 и 2, проверьте соответствие размеров. Перенесите шаблон на самоклеющийся водостойкий материал и вырежьте его.

Разместите шаблоны так, чтобы стрелки были направлены к центру и точки на шаблонах соответствовали точкам на стекле фары.

### Базовые размеры, шаблон 1 и 2:

Длинные стороны шаблонов должны соответствовать прим. 82 см.

### Би-ксеноновые фары

Скопируйте шаблон 3 и 4, проверьте соответствие размеров. Перенесите шаблон на самоклеющийся водостойкий материал и вырежьте его.

Разместите шаблоны так, чтобы стрелки были направлены к центру и точки на шаблонах соответствовали точкам на стекле фары. Надрезы на шаблонах > < должны совместиться с линией на стекле фары.

### Базовые размеры, шаблон 3:

Линия между > < надрезами на шаблонах должна соответствовать прим. 140 мм.

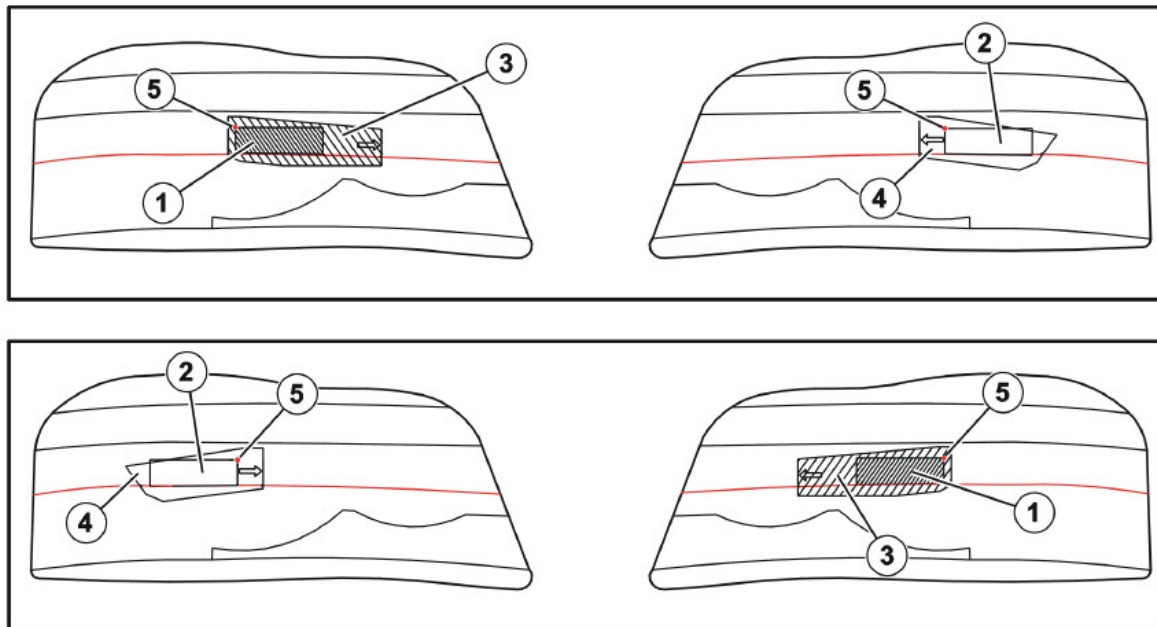
### Базовые размеры, шаблон 4:

Линия между > < надрезами на шаблонах должна соответствовать прим. 112 мм.

Регулировка формы светового пятна для активных биксеноновых фар ABL, см. стр. 47.



### Регулировка направления света фар

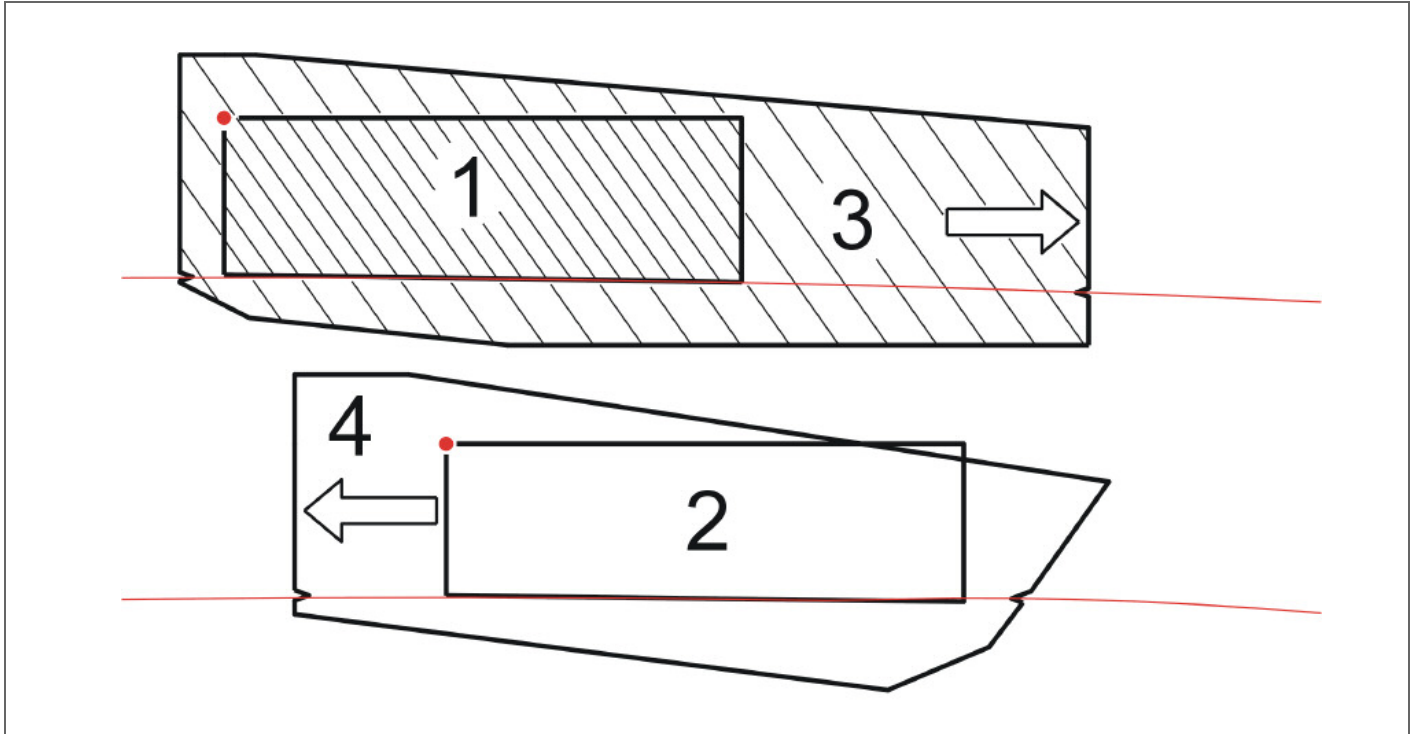


350/1796

Размещение маскировки на фарах. Верхний рисунок относится к автомобилям с левосторонним управлением, а нижний с правосторонним управлением. Шаблоны 1 и 2 соответствуют галогенным фарам, 3 и 4 биксеноновым фарам.



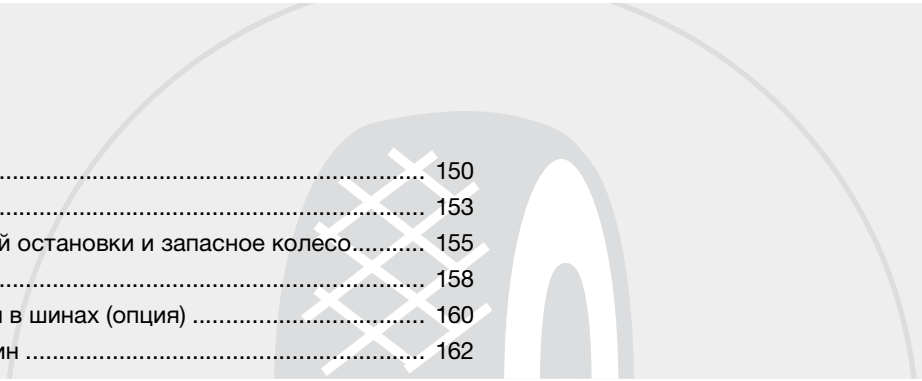
## Регулировка направления света фар



06



[Empty rectangular box]



Общая информация .....	150
Давление воздуха в шинах .....	153
Треугольный знак аварийной остановки и запасное колесо.....	155
Замена колес .....	158
Система контроля давления в шинах (опция) .....	160
Временная герметизация шин .....	162

КОЛЕСА И ШИНЫ



07





## Общая информация

### Управляемость автомобиля и шины

Для управляемости автомобилем шины имеют очень большое значение. От типа шин, размера, давления в шинах и класса скорости зависит поведение автомобиля.

При замене шин убедитесь, что на всех четырех колесах установлены шины одинакового типа, размера и, желательно, от одного производителя. Следуйте рекомендациям относительно давления в шинах, приведенным на соответствующей наклейке; ее местонахождение см. стр. 153.

### Обозначение размера

На всех автомобильных шинах имеется обозначение размера. Пример обозначения: 225/70R16 102 Н.

225	Ширина профиля (мм)
70	Соотношение высоты профиля к ширине шины (%)
R	Радиальные шины
16	Диаметр колесного диска в дюймах (")
102	Цифровой код для максимально разрешенной нагрузки на шину (в данном случае 615 кг)
H	Цифровой код для максимально разрешенной скорости (в данном случае 270 км/ч).

### Классы скорости

Ваш автомобиль был принят и одобрен как единое целое. Это означает, что Вы не можете изменять размеры и скоростные категории, указанные в регистрационном свидетельстве на автомобиль.

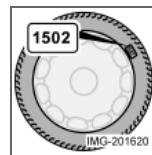
Единственным исключением из этого правила являются зимние шины (как ошипованные, так и неошипованные). При выборе таких шин автомобилю запрещено двигаться со скоростью выше предусмотренной классом этих шин (например, для класса Q максимальная скорость 160 км/ч).

Помните, что скорость движения определяется правилами дорожного движения, а не классом скорости шин.

Обратите внимание, что приведена максимально разрешенная скорость.

Q	160 км/ч (используется только для зимних шин)
T	190 км/ч.
H	210 км/ч
V	240 км/ч
W	270 км/ч
Y	300 км/ч

### Новые шины



Шины являются товаром с ограничением срока годности. Через несколько лет использования они становятся жестче, и шероховатость их поверхности уменьшается.

Поэтому при замене шин старайтесь приобрести шины, выпущенные как можно позднее. Это особенно важно для зимних шин. Неделя и год изготовления шин указаны маркировкой DOT (Department of Transportation) при помощи четырех цифр, например 1502. Шина на рисунке изготовлена на 15-ой неделе 2002 года.

### Возраст шин

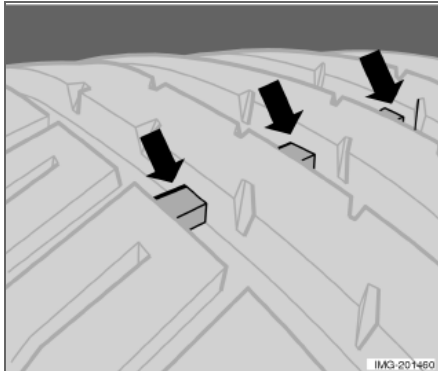
Все шины старше шести лет следует проверять у специалиста даже при отсутствии видимых повреждений. Это связано с тем, что шины стареют и разрушаются, даже если их использовали мало или совсем не использовали. Их свойства могут измениться вследствие разрушения материала, из которого шины изготовлены. В таком случае шина не может использоваться. Это относится также и к запасным шинам, зимним шинам и шинам, предназначенным для использования в будущем. Примером внешних признаков, указывающих на то, что шины не пригодны для использования, являются трещины или изменение окраски.

Возраст шины можно определить по маркировке DOT, см. рисунок выше.



## Общая информация

### Равномерный износ и уход за шинами



При правильном давлении в шинах износ шин происходит более равномерно, см. стр. 154. Для повышения управляемости автомобилем и равномерного износа шин рекомендуется регулярно менять местами переднюю и заднюю шины. Первый раз замену следует провести после 5000 км, а затем с интервалом 10000 км. При этом проектор изнашивается равномерно. Для снижения опасности заноса шины с наибольшей высотой рисунка протектора следует всегда устанавливать назад. Обратитесь на официальную станцию техобслуживания Volvo, если у Вас есть сомнения относительно высоты рисунка протектора шин.

Колеса следует хранить в горизонтальном или подвешенном состоянии, их запрещается ставить.

### Шины с индикатором износа протектора

Индикатор износа протектора представляет собой узкий выступ, расположенный поперек дорожки протектора. На боковине шины находится маркировка TWI (Tread Wear Indicator). Когда высота протектора шины снижается до 1,6 мм, она оказывается равной индикатору износа. Немедленно замените шины новыми. Помните, что шины с малой высотой рисунка протектора имеют очень плохое сцепление с дорожным покрытием на мокрой и заснеженной дороге.

### Зимние шины

Volvo рекомендует использовать зимние шины определенных размеров. Эти размеры указаны на наклейке; расположение этой наклейки см. стр. 153. Размер шин зависит от варианта двигателя. Всегда устанавливайте зимние шины на все четыре колеса.

#### **i** ВНИМАНИЕ

Проконсультируйтесь у дилера Volvo относительно наиболее подходящих дисков и типа шин.

### Шипованные шины

На протяжении первых 500–1000 км после установки новых ошипованных шин необходимо ездить как можно более плавно и осторожно, так чтобы шипы правильно установились в шине. Благодаря этому продлевается срок службы шин и особенно шипов.

#### **i** ВНИМАНИЕ

Правила использования ошипованных шин отличаются в разных странах.

### Высота рисунка протектора

Эксплуатация на обледенелых, заснеженных дорогах при низких температурах предъявляет к шинам более высокие требования, чем летом. Поэтому не рекомендуется эксплуатировать зимние шины с остаточной высотой рисунка протектора ниже четырех мм.

### Цепи для езды по снегу

Цепи противоскольжения можно устанавливать только на передние колеса; это правило распространяется и на полноприводные автомобили.

С цепями противоскольжения нельзя превышать скорость 50 км/ч. Старайтесь не ездить с цепями по не заснеженным дорогам, так как это приводит к





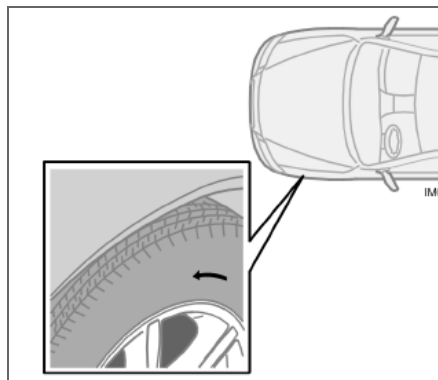
### Общая информация

ускоренному износу, как цепей, так и шин. Никогда не используйте т.н. траки противоскольжения, поскольку расстояние между тормозными дисками и колесами слишком мало.

#### **!** ВАЖНО

Разрешается использовать только оригинальные цепи противоскольжения Volvo или их аналоги, адаптированные к конкретной модели автомобиля, размерам шин и дисков. Проконсультируйтесь на официальной станции техобслуживания Volvo

### Летние и зимние колеса



*Стрелка указывает направление вращения шины*

При замене летних колес на зимние и наоборот на колесах следует пометить, с какой стороны они были сняты. Например, **Л** с левой стороны и **П** с правой стороны. На шинах с рисунком протектора, предназначенным для вращения только в одну сторону, стрелкой указано направление вращения. Шины должны вращаться только в одну сторону в течение всего срока службы. Переставлять такие шины можно только между передним и задним колесом, но ни в коем случае не с левой стороны на правую или наоборот. Неправильная установка шин приводит к

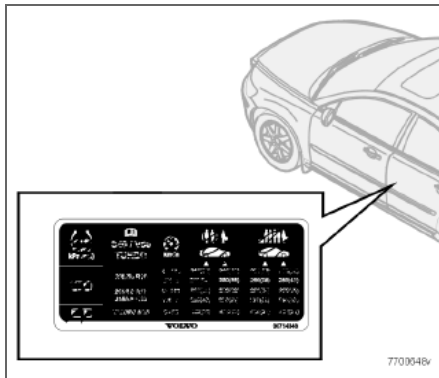
ухудшению тормозных характеристик и потере способности выдавливать воду, снег или грязь с дорожного покрытия. Шины с наибольшей высотой рисунка протектора следует всегда устанавливать назад (для снижения опасности заноса).

Обратитесь на официальную станцию техобслуживания Volvo, если у Вас есть сомнения относительно высоты рисунка протектора шин.



## Давление воздуха в шинах

### Рекомендуемое давление в шинах



На наклейке, расположенной на дверной стойке на стороне водителя, указано давление в шинах при различной нагрузке и скоростях.

На наклейке приводится:

- Давление в шинах колес, рекомендованных для Вашего автомобиля
- Давление ECO
- Давление в запасном колесе (Temporary Spare).

### Проверка давления в шинах

Регулярно проверяйте давление в шинах.



#### ВНИМАНИЕ

Со временем давление в шинах падает – это естественное явление. Давление в шинах также зависит от температуры окружающего воздуха.

Шины нагреваются уже после нескольких километров пробега, и давление повышается. Поэтому не стоит выпускать воздух из шин, если давление проверяется на нагретых шинах. Однако, если давление в шинах ниже нормы, шины следует подкачать. Недостаточно накаченные шины приводят к повышенному расходу топлива, сокращению срока службы шин и снижению динамических показателей автомобиля. Езда с плохо накаченными шинами приводит к тому, что шины могут перегреться и получить повреждения.

Информацию о правильном давлении в шинах см. соответствующую таблицу на стр. 154. Приведенные значения относятся к холодным шинам. (Под холодными шинами понимаются шины, имеющие температуру окружающего воздуха.)

### Экономия топлива, давление ECO

Для достижения наилучшей топливной экономичности при полной загрузке автомобиля на скоростях ниже 160 км/ч рекомендуется обычное давление в шинах.

От давления в шинах зависит комфортность езды, шум дороги и управляемость автомобилем.



## Давление воздуха в шинах

### Таблица давления в шинах

Вариант	Размер шин	Скорость (км/ч) <sup>1</sup>	Груз, 1-3 человека		Макс. груз	
			Передние (кПа)	Задние (кПа)	Передние (кПа)	Задние (кПа)
	225/70R16	0-160	220	220	270	270
	235/65R17	160+	220	220	270	270
	235/60R18		220	220	270	270
	255/50R19	0-160	240	240	270	270
160 +		240	240	270	270	
Все	Все	0-160	270 <sup>2</sup>	270 <sup>2</sup>	270 <sup>2</sup>	270 <sup>2</sup>
Запасное колесо Temporary Spare	T125/85R16 99M	0-80	420	420	420	420

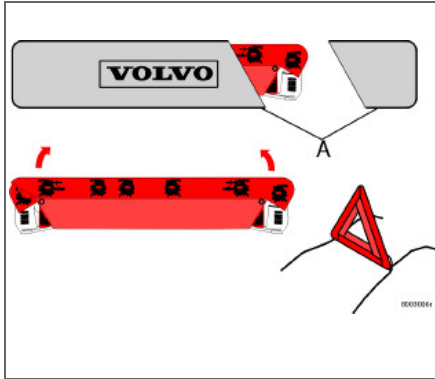
<sup>1</sup> В некоторых странах одновременно с единицей системы СИ "паскаль" используется единица измерения "бар": 1 бар = 100 кПа (270 кПа = 2,70 бар)

<sup>2</sup> Давление ECO стр. 153



## Треугольный знак аварийной остановки и запасное колесо

### Треугольный знак аварийной остановки



Следуйте действующим в стране пребывания правилам использования треугольного знака аварийной остановки<sup>1</sup>.

Пользуйтесь треугольным знаком аварийной остановки следующим образом:

- Освободите футляр с аварийным треугольником. Он зафиксирован крепёжной лентой.
- Выньте аварийный треугольник из футляра (А).

<sup>1</sup> Некоторые страны.

- Откиньте четыре опоры треугольного знака аварийной остановки.
- Разверните обе красные стороны треугольника. Установите аварийный треугольник на месте в соответствии с дорожной ситуацией.

После использования:

- Сложите все в обратном порядке.

Проверьте, чтобы треугольный знак аварийной остановки в футляре был надёжно закреплён в багажнике.

### Запасное колесо Temporary Spare

Запасное колесо<sup>2</sup> можно использовать только на короткое время, необходимое для замены или ремонта стандартного колеса. Как можно быстрее замените запасное колесо обычным. Запасное колесо может изменить динамические характеристики автомобиля.

По закону разрешается использовать запасное колесо/шину только временно в связи с повреждением одной из шин. Колесо/шина такого типа должна быть заменена обычным колесом/шиной как можно скорее.

Помните также, что эта шина в сочетании с другими нормальными шинами может изменить управляемость автомобиля. Для

<sup>2</sup> Некоторые варианты и рынки

полноприводных автомобилей превышение скорости может, кроме того, привести к повреждению трансмиссии.

Запрещается превышать скорость 80 км/ч, когда на автомобиле установлено запасное колесо.

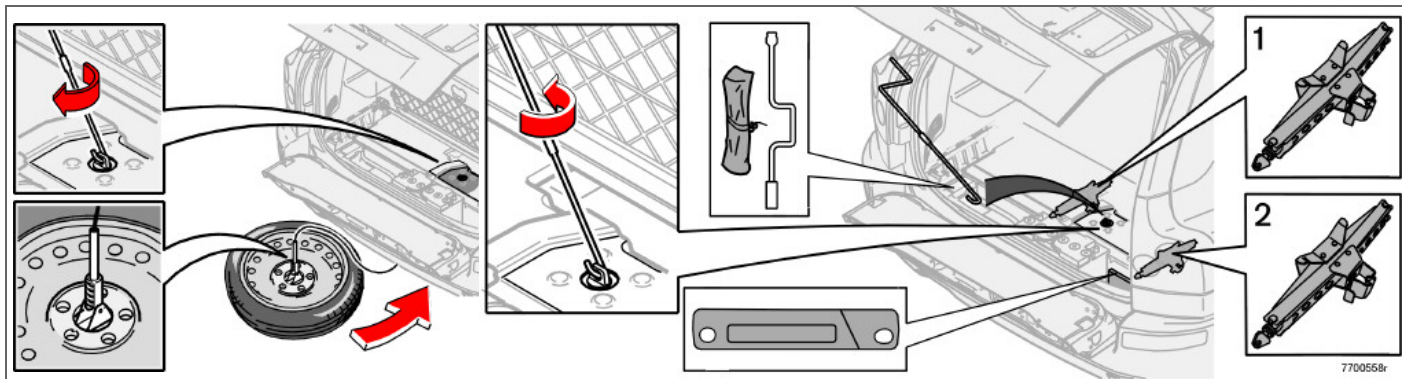


### ВАЖНО

На автомобиль нельзя ставить одновременно более одного запасного колеса типа "Temporary Spare".

## Треугольный знак аварийной остановки и запасное колесо

## Запасное колесо – как достать



Запасное колесо расположено под автомобилем. Домкрат<sup>1</sup>, сумка с инструментами<sup>1</sup> и ручка находятся под крышкой в полу. Ручка состоит из двух частей. Одна часть находится в сумке с инструментами, а другая часть – под сумкой с инструментами.

**И** ВНИМАНИЕ

В сумке с инструментами имеется съемный ключ для колпака ступицы (некоторые модели опционных колес).

Расположение домкрата отличается для семиместной (1) и пятиместной модели (2).

Чтобы вынуть запасное колесо, проделайте следующее:

- Откиньте вниз нижнюю часть двери задка и откройте крышку в полу.
- Выньте две части ручки и смонтируйте их.
- Установите рукоятку в ворот.
- Освободите шину, вращая рукоятку по часовой стрелке до упора.

- Освободите колесо от троса и закрутите трос по часовой стрелке.

**И** ВНИМАНИЕ

Трос может повредить автомобиль, если он будет провисать во время езды.

- Положите проколотое колесо в багажник автомобиля. В наборе инструментов для него имеется пластиковый пакет.

<sup>1</sup> Некоторые варианты и рынки



## Треугольный знак аварийной остановки и запасное колесо

### ВНИМАНИЕ

Место под автомобилем предназначено только для оригинального резервного колеса. Другие колеса не могут быть размещены там.

### Как убрать на место резервное колесо

Для установки колеса на место необходим помощник. Один человек закручивает, а другой направляет колесо.

- Раскрутите трос и поместите анкер в центральное отверстие диска.
- Осторожно закрутите (по часовой стрелке) немного трос.
- Наклоните колесо так, чтобы перенести его через выхлопную систему.
- Удерживайте колесо за задний край, одновременно закручивая его.
- Положите колесо на пол поверх задней оси.
- Закрутите до упора.
- Проверьте надежность крепления колеса.

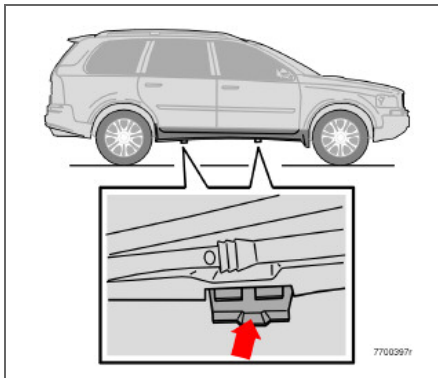
### ПРЕДОСТЕРЕЖЕНИЕ

Убедитесь, что используются правильные точки установки. Между точками для крепления домкрата в автомобиле имеется технологическое крепление со шплинтом. Его нельзя использовать для подъема автомобиля. Если Вы не уверены, в каком месте расположены точки установки домкрата, обратитесь на официальную станцию техобслуживания Volvo. Неправильно установленный домкрат может привести к повреждению двери и кузова автомобиля.



## Замена колес

### Демонтаж колес

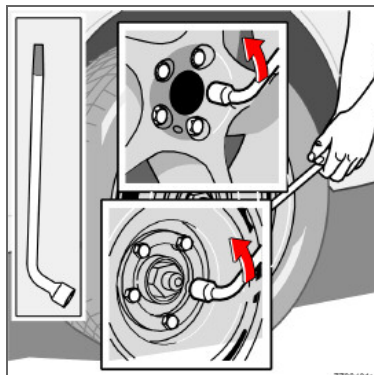


Если колесо необходимо заменить в местах с дорожным движением, не забудьте установить треугольный знак аварийной остановки. С каждой стороны в автомобиле имеется два углубления для установки домкрата, расположенные по центру под нижним краем дверей.

- Расположите автомобиль на ровной, твердой, не наклонной поверхности.
- Затяните стояночный тормоз и включите 1-ую передачу (механическая коробка передач) или установите положение P (автоматическая коробка передач). Заблокируйте спереди и сзади колеса, которые не будут подняты. Используйте

для этого, например, камни или деревянные колодки.

- Выньте домкрат, балонный ключ и рукоятку, см. размещение на стр. 156.
- Отпустите колесные болты на S-1 оборота с помощью балонного ключа. Поворачивайте против часовой стрелки.



### ПРЕДОСТЕРЕЖЕНИЕ

Никогда не залезайте под автомобиль, если он поднят домкратом! Автомобиль может упасть вниз и стать причиной травм.

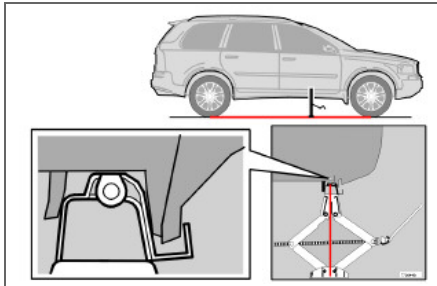
Оригинальный домкрат автомобиля можно использовать только для замены колес. Для других видов работ в автомобиле следует использовать рабочий домкрат и подставки, которые устанавливаются под ту часть автомобиля, которая поднята.

Винт домкрата должен быть всегда хорошо смазан.

Если опорная поверхность слишком мягкая, домкрат может соскользнуть в сторону, а автомобиль упасть. При замене колес в автомобиле не должны находиться пассажиры.



## Замена колес



- Установите домкрат под точки крепления и поднимите его до пола автомобиля. Перед подъемом автомобиля убедитесь, что домкрат установлен правильно. Затем отрегулируйте домкрат таким образом, чтобы опора домкрата располагалась под прямым углом в углублении автомобиля. См. рисунок. Не подкладывайте под домкрат деревянные колодки или что-либо аналогичное, так как в этом случае его грузоподъемность снизится.

### ПРЕДОСТЕРЕЖЕНИЕ

Если домкрат установлен неправильно, автомобиль может упасть вниз. Опасность травм.

- Поднимите автомобиль так, чтобы вывесить колесо.
- Снимите колесные болты и колесо.

### Монтаж колеса

- Очистите контактные поверхности колеса и ступицы.
- Установите на место колесо. Закрутите колесные болты.
- Опустите автомобиль так, чтобы колеса не могли проворачиваться.
- Затяните колесные болты крест-накрест в несколько приемов. Момент затягивания: 140 Нм (14,0 крм). Важно, чтобы болты затягивались с правильным моментом. Контролируйте затяжку динамометрическим ключом.
- Сложите домкрат полностью перед тем, как положить его в багажник. Затем закрепите его в растяжку на своем месте.
- Проверьте, чтобы давление воздуха в новой шине было правильное.

### ВНИМАНИЕ

Существует два типа колесных болтов в зависимости от того, какие диски Вы используете - стальные или алюминиевые; болт для алюминиевых дисков имеет съемное вращающееся кольцо. Болт для стальных дисков не имеет вращающегося кольца.

Используйте правильные болты. Если Вы сомневаетесь, обратитесь на ближайшую станцию техобслуживания Volvo.

### ВАЖНО

Если выбрана система TPMS, после установки такие шины следует откалибровать. Прочтите раздел "Регулировка давления в шинах", см. стр. 160.





## Система контроля давления в шинах (опция)

### Общая информация

Система контроля давления в шинах TPMS (Tyre Pressure Monitoring System) предупреждает водителя о низком давлении в одной или нескольких шинах автомобиля. В системе используются датчики, расположенные в каждом колесе внутри воздушного ниппеля. При движении со скоростью прим. 40 км/ч система измеряет давление в шинах. Если давление слишком низкое, на приборной панели загорается предупреждающая лампа, и на дисплее появляется сообщение.

После замены колес обязательно проверяйте работу системы, чтобы быть уверенным, что установленные колеса совместимы с системой.

Правильное давление в шинах см. стр. 153 и 154.

Система TPMS не заменяет обычный уход за шинами.

### ВАЖНО

Если в системе контроля давления в шинах возникает неисправность, на приборной панели загорается предупреждающая лампа. Появляется сообщение **TYRE PRESS SYST SERVICE REQUIRED**. Причина может быть различной, например, если установлено колесо, на котором отсутствует датчик, сопряженный с системой контроля давления в шинах Volvo.

### Регулировка системы контроля давления в шинах

Систему контроля давления в шинах можно регулировать, например, при транспортировке большого груза, что позволяет следовать рекомендациям Volvo относительно давления в шинах.

### ВНИМАНИЕ

Двигатель должен быть выключен.

- Накачайте колесо до требуемого давления.
- Выберите положение ключа I или II.
- Поверните регулировочное кольцо на левом подрулевом рычаге так, чтобы на дисплее появился текст: **TIRE PRESSURE CALIBRATION**.

- Удерживайте нажатой кнопку **RESET**, пока не появится текст **TIRE PRESSURE CALIBRATED**.

### Если давление в шинах низкое

Когда сообщение **LOW TYRE PRESS. CHECK TYRES** показывается на дисплее:

- Проверьте давление в шинах всех четырех колес.
- Накачайте шину/шины до требуемого давления.
- Двигайтесь на автомобиле не менее 1 минуты со скоростью не менее 40 км/ч и убедитесь, что сообщение погасло.

### Активирование системы контроля давления в шинах

### ВНИМАНИЕ

Двигатель должен быть выключен.

- Положение ключа I или II.
- Поверните регулировочное кольцо на левом подрулевом рычаге так, чтобы на дисплее появился текст: **TIRE PRESSURE SYSTEM ON**.
- Удерживайте нажатой кнопку **RESET**, пока не появится текст **TYRE PRESSURE SYSTEM OFF**.



## Система контроля давления в шинах (опция)

Для повторного активирования системы повторите шаги 1–3 так, чтобы на дисплее появилось: **TYRE PRESSURE SYSTEM ON**.

### Рекомендации

Только колеса, установленные на заводе, оснащены датчиками TPMS в ниппелях.

- В запасном колесе Temporary spare такой датчик отсутствует.
- Если используются колеса без датчиков TPMS, то каждый раз, когда автомобиль движется со скоростью выше 40 км/ч в течение более 10 минут, появляется сообщение: **TYRE PRESS SYST SERVICE REQUIRED**.
- Volvo рекомендует устанавливать датчики TPMS на все колеса автомобиля (летние и зимние).
- Volvo не рекомендует переустанавливать датчики с одного колеса на другое.



### ПРЕДОСТЕРЕЖЕНИЕ

Если в шине установлена система накачивания TPMS, держите насадку насоса точно прямо на ниппеле, чтобы избежать повреждение ниппеля.



### Временная герметизация шин

#### Общие сведения

Шиноремонтный комплект<sup>1</sup> используется для герметизации проколов, а также проверки и регулировки давления в шинах. В него входит компрессор и упаковка с жидким герметиком. Комплект предназначен для временного ремонта шин. Банка с жидким герметиком должна заменяться до истечения срока годности и после герметизации шины.

Жидкий герметик эффективен в случае проколов дорожки протектора.

#### ВНИМАНИЕ

Шиноремонтный комплект предназначен только для герметизации проколов на боковой дорожке протектора.

#### ВНИМАНИЕ

Домкрат является опцией на автомобилях, оснащенных шиноремонтным комплектом.

Возможности шиноремонтного комплекта по герметизации проколов в боковинах шин ограничены. Нельзя использовать временный шиноремонтный комплект для

герметизации больших разрывов, трещин или аналогичных повреждений.

Компрессор можно подключать к 12 В гнездам впереди у центральной консоли, у заднего сидения и в грузовом/багажном отделении. Выберите ближайшее к проколотой шине гнездо.



#### ПРЕДОСТЕРЕЖЕНИЕ

После использования шиноремонтного комплекта скорость не должна превышать 80 км/ч. Обратитесь на официальную станцию техобслуживания Volvo для проверки загерметизированной шины (макс. допустимый пробег 200 км). Персонал станции может определить, можно ли отремонтировать шину или ее следует заменить.

#### Как достать шиноремонтный комплект

Шиноремонтный комплект с компрессором и инструментами находится под полом в багажном отделении.

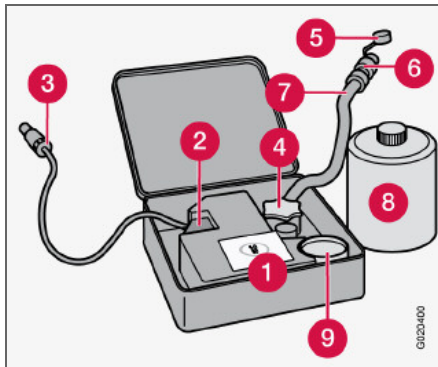
- Отверните заднюю часть напольного коврика вперед.
- Достаньте шиноремонтный комплект.

<sup>1</sup> Некоторые варианты и рынки.



## Временная герметизация шин

### Обзор



1. Табличка, максимально разрешенная скорость
2. Переключатель
3. Провод
4. Держатель упаковки (оранжевая крышка)
5. Защитный колпачок
6. Редукционный клапан
7. Воздушный шланг
8. Банка с жидким герметиком
9. Манометр

### Накачка шин

Оригинальные шины автомобиля можно накачивать компрессором.

- Компрессор должен быть отключен. Убедитесь, что переключатель находится в положении **0** и достаньте провод и воздушный шланг.
- Снимите колпачок ниппеля шины и наверните вентиль воздушного шланга до упора на резьбу вентиля шины.
- Подсоедините провод в автомобиле к одному из гнезд на 12 В и запустите двигатель.



### ПРЕДОСТЕРЕЖЕНИЕ

Вдыхание выхлопных газов может быть опасно для жизни. Ни в коем случае не оставляйте работающий двигатель в закрытых помещениях или в условиях недостаточной вентиляции.

- Включите компрессор, установив переключатель в положение **I**.
- Накачайте шину до требуемого давления согласно соответствующей табличке. Если давление высокое, выпустите воздух с помощью редукционного клапана.



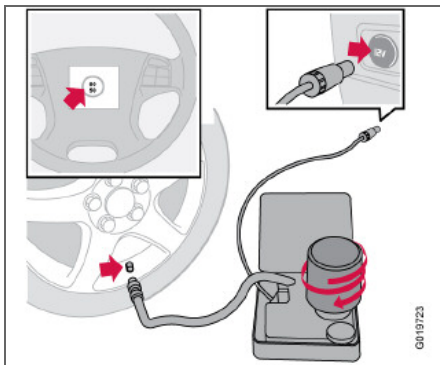
### ВАЖНО

Опасность перегрева. Компрессор не должен работать дольше 10 минут.

- Выключите компрессор. Отсоедините воздушный шланг и провод.
- Установите колпачок ниппеля на место.

## Временная герметизация шин

### Герметизация прокола в шине



Информацию о работе отдельных компонентов см. рисунок на стр. 163.

- Откройте крышку шиноремонтного комплекта.
- Табличку с информацией о максимально разрешенной скорости приклейте на рулевое колесо.
- Убедитесь, что переключатель находится в положении **0** и выньте провод и воздушный шланг.

### ПРЕДОСТЕРЕЖЕНИЕ

Жидкий герметик может вызвать раздражение кожи. При попадании на кожу немедленно промойте водой и мылом.

- Открутите оранжевую крышку и пробку на банке.

### ВНИМАНИЕ

Не нарушайте герметичность банки. Когда банка закручивается до упора, пломба снимается.

- Плотно закрутите банку в держателе.

### ПРЕДОСТЕРЕЖЕНИЕ

Не откручивайте банку, так как для предотвращения течи в ней предусмотрен упор.

- Снимите колпачок ниппеля шины и наверните вентиль воздушного шланга до упора на резьбу вентиля шины.
- Присоедините провод к гнезду на 12 В и запустите двигатель.
- Установите переключатель в положение **I**.

### ПРЕДОСТЕРЕЖЕНИЕ

При работе компрессора никогда не стойте вблизи накачиваемой шины. При появлении трещин или вздутий компрессор следует немедленно отключить. В этом случае следует отказаться от дальнейшей поездки. Обратитесь в специализированную шиноремонтную мастерскую.

### ВНИМАНИЕ

При запуске компрессора давление может сначала возрасти до 6 бар, но затем падает в течение прим. 30 секунд.

- Накачивайте шину в течение 7 минут.

### ВАЖНО

Опасность перегрева. Компрессор не должен работать дольше 10 минут.

- Отключите компрессор и проверьте давление манометром. Давление должно быть не менее 1,8 бар и не превышать 3,5 бар.

**Временная герметизация шин**** ПРЕДОСТЕРЕЖЕНИЕ**

Если давление ниже 1,8 бар, прокол в шине слишком большого размера. Следует отказаться от дальнейшей поездки и обратиться в специализированную шиномонтажную мастерскую.

- Отключите компрессор и отсоедините провод от гнезда на 12 В.
- Отсоедините шланг от ниппеля на шине и закройте ниппель колпачком.
- Чтобы жидкий герметик загерметизировал шину, не откладывая необходимо проехать прим. 3 км на максимальной скорости 80 км/ч.

**Последующая проверка герметизации и давления**

- Вновь подсоедините оборудование.
- По манометру определите давление в шине.
- Если давление ниже 1,3 бар, шина загерметизирована недостаточно надежно. Следует отказаться от дальнейшей поездки и обратиться в шиномонтажную мастерскую.
- Если давление выше 1,3 бар, шину следует накачать до заданного давления, указанного на соответствующей табличке. Если давление слишком высокое, сбросьте его с помощью редукционного клапана.
- Отключите компрессор. Отсоедините воздушный шланг и провод. Закройте вентиль колпачком.

** ПРЕДОСТЕРЕЖЕНИЕ**

Не откручивайте банку, так как для предотвращения течи в ней предусмотрен упор.

- Положите шиномонтажный комплект на место в багажное отделение.

** ВНИМАНИЕ**

После использования банка с жидким герметиком и шланг подлежат замене. Замена проводится на официальной станции техобслуживания Volvo.

** ПРЕДОСТЕРЕЖЕНИЕ**

Регулярно проверяйте давление в шинах.

- Своим ходом двигайтесь до ближайшей официальной станции техобслуживания Volvo, чтобы заменить/отремонтировать поврежденную шину. Сообщите на станции, что шина заполнена жидким герметиком.

** ПРЕДОСТЕРЕЖЕНИЕ**

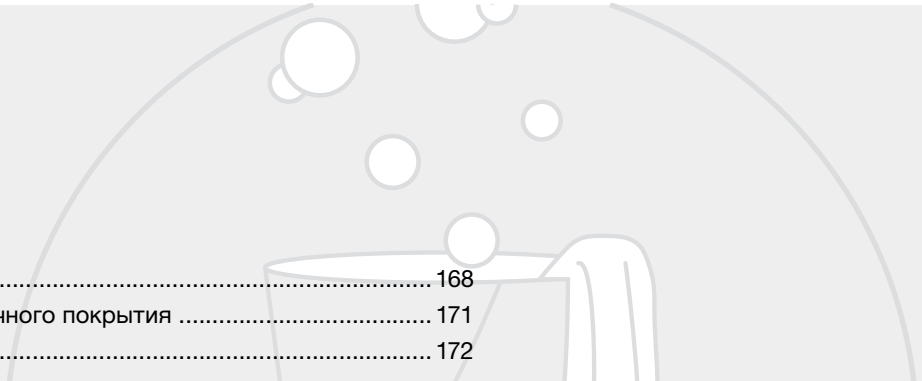
После использования шиномонтажного комплекта скорость не должна превышать 80 км/ч. Обратитесь на официальную станцию техобслуживания Volvo для проверки загерметизированной шины (макс. допустимый пробег 200 км). Персонал станции может определить, можно ли отремонтировать шину или ее следует заменить.

**Замена упаковки с жидким герметиком**

Замените банку после истечения срока годности. Утилизируйте старую банку, как экологически опасный продукт.

** ВАЖНО**

Указания по технике безопасности прочтите на дне банки.

A stylized illustration of a sink with water flowing from the faucet and several bubbles rising from the water. The illustration is rendered in a simple, clean line-art style with a light gray background.

Чистка .....	168
Восстановление лакокрасочного покрытия .....	171
Антикоррозионная защита .....	172

УХОД ЗА АВТОМОБИЛЕМ



08







### Чистка

#### Мытьё автомобиля

Мойте автомобиль, как только он становится грязным. Используйте автошампунь. Грязь и соль на дороге могут легко вызвать коррозию.

- Не ставьте автомобиль под прямые солнечные лучи. Лакокрасочное покрытие сильно нагреется и это может привести к его повреждениям. Поставьте автомобиль на специальной площадке для мойки с сепаратором для сточных вод.
- Тщательно смывайте грязь с автомобиля снизу.
- Облейте водой весь автомобиль, чтобы размягчилась и отстала грязь. При использовании мойки под высоким давлением: Следите за тем, чтобы форсунка распылителя высокого давления располагалась не ближе 30 см от кузова. Не направляйте струю прямо на замки.
- Для мойки используйте губку, автошампунь и большое количество теплой воды.
- Если грязь удаляется с трудом, вымойте автомобиль со средством для холодного обезжиривания.
- Насухо вытрите автомобиль чистой, мягкой замшей или губкой для воды.
- Вымойте щетки стеклоочистителя теплым мыльным раствором или автошампунем.



#### ПРЕДОСТЕРЕЖЕНИЕ

Всегда мойте двигатель на станции техобслуживания. Горячий двигатель может стать причиной пожара.



#### ВНИМАНИЕ

В элементах внешнего освещения, таких как фары, противотуманные фонари и задние комби-фары под стеклом может скапливаться конденсат. Это естественное явление, и в конструкции всего внешнего освещения предусмотрены меры борьбы с этим. Обычно конденсат выветривается из плафона через некоторое время после включения фонаря.

#### Удаление птичьего помета

Смывайте птичий помет с лакокрасочного покрытия как можно быстрее. Он содержит вещества, которые быстро разрушают и обесцвечивают лакокрасочное покрытие. Это обесцвечивание может восстановить только специалист.

#### Автоматическая мойка автомобилей

Автоматическая мойка является быстрым и легким способом поддержания чистоты автомобиля, но не может заменить настоящую мойку вручную. Автоматические щетки не могут обработать поверхность во всех точках.



#### ПРЕДОСТЕРЕЖЕНИЕ

После мойки обязательно просушите тормоза, включая стояночный тормоз, чтобы тормозные колодки не подверглись воздействию влаги и коррозии, что отрицательно сказывается на работе тормозов.



#### ВАЖНО

Ручная мойка сохраняет лакокрасочную поверхность лучше, чем автоматическая мойка. Кроме того, новая краска менее стойкая. Поэтому мы рекомендуем мыть автомобиль первые месяцы вручную.

Во время продолжительных поездок в дождливую или снежную погоду время от времени слегка нажимайте на педаль тормоза. Тормозные колодки при этом нагреваются и высыхают. Это следует выполнять и после начала движения в очень влажную или холодную погоду.

#### Пластмассовые, резиновые и декоративные внешние детали

Для чистки окрашенных пластмассовых, резиновых и декоративных деталей, например, блестящих планок, рекомендуется использовать специальное чистящее средство, которое можно приобрести у дилеров Volvo. При этом следует точно следовать приложенным инструкциям.



## Чистка

**Внешние пластмассовые детали**

Для чистки внешних пластмассовых деталей рекомендуются специальные чистящие вещества, которые имеются у дилеров Volvo. Никогда не пользуйтесь сильными пятновыводителями.

**! ВАЖНО**

Не покрывайте воском и не полируйте детали из пластмассы и резины.

При полировке блестящих планок можно удалить или повредить блестящий слой.

Запрещается использовать полировальные вещества, содержащие абразивы.

**Полировка и нанесение воскового покрытия**

Полируйте и наносите восковое покрытие, если краска автомобиля стала матовой или для обеспечения ей дополнительной защиты.

Автомобиль не нуждается в полировке, по меньшей мере, в течение первого года, а нанести восковое покрытие можно и раньше. Не полируйте и не наносите воск на прямых солнечных лучах.

Тщательно вымойте и просушите автомобиль перед полировкой или нанесением воскового покрытия. Удалите пятна битума и дегтя растворителем асфальтовых пятен Volvo или уайт-спиритом. Если пятна не удаляются,

сошлифуйте их тонкой шлифовальной пастой (полировкой), предназначенной для автомобильных красок.

Отполируйте сначала полировальным материалом, а затем обработайте при помощи жидкого или твердого воска. Тщательно следуйте инструкциям на упаковке. Много готовых составов уже содержат полировальное средство и воск.

**! ВАЖНО**

Обработка лакокрасочного покрытия, такая как консервация, герметизация, защитные покрытия, защитная полировка и т.п. могут повредить лак. Нарушения лакокрасочного покрытия, вызванные обработкой поверхности такими средствами, не покрывается гарантией Volvo.

**Чистка наружных зеркал заднего вида и передних боковых стекол с водоотталкивающим покрытием (опция)**

Никогда не применяйте такие материалы, как автовоск, обезжиривающие средства или им подобные на поверхностях зеркал/стекол, так как это может лишить их водоотталкивающих свойств.

Чистку производите осторожно, чтобы не царапать поверхность стекол.

Во избежание повреждений поверхности стекол при удалении с нее льда используйте скребки только из пластмассы.

Водоотталкивающий слой подвержен естественному износу.

**i ВНИМАНИЕ**

Для сохранения водоотталкивающих свойств рекомендуется обрабатывать поверхность специальным средством, которое имеется у дилеров Volvo. Его следует использовать первый раз через три года, а затем ежегодно.



## Чистка

### Чистка внутренних компонентов

#### Обработка пятен на обивке из текстиля

При чистке обивки из текстиля рекомендуется использовать специальное чистящее средство, которое можно приобрести у торгового представителя Volvo. Другие химические средства могут снижать огнестойкие свойства обивки.

#### **!** ВАЖНО

Острые предметы и "липучие" застёжки могут повредить ткань обивки.

#### Обработка пятен на обивке из кожи

Кожаная обивка автомобилей Volvo не содержит хрома и соответствует требованиям стандарта Öko-Tex 100.

Кожа отделяется и обрабатывается так, чтобы сохранить ее природные свойства. На нее наносится защитный слой, а для сохранения свойств и внешнего вида кожу необходимо регулярно чистить. Volvo предлагает полный спектр продуктов для чистки и последующей обработки обивки из кожи, при использовании которых в соответствии с инструкциями сохраняется защитный слой.

Все же со временем кожа изменяет в большей или меньшей степени свой

естественный внешний вид в зависимости от структуры поверхности кожи. Такой естественный процесс старения кожи подтверждает, что это натуральный продукт.

Для достижения наилучших результатов Volvo рекомендует чистить и наносить защитный крем от одного до четырех раз в год (или в случае необходимости больше). Спрашивайте у дилера Volvo продукты Volvo по уходу за кожей.

#### **!** ВАЖНО

Никогда не пользуйтесь растворителем. Он может повредить как тканевую и виниловую, так и кожаную обивку.

#### **!** ВАЖНО

Помните, что ткани с сухой обработкой (новые джинсы, замша и пр.) могут окрасить материал обивки.

#### Рекомендации по чистке кожаной обивки

- Смочите губку средством для чистки кожи и выжмите ее так, чтобы образовалось много пены.
- Удалите грязь легкими круговыми движениями.

- Смочите пятна губкой. Подождите, пока пятно не "всосется" в губку. Не трите пятно.
- Высушите мягкой бумажной салфеткой или тканью и полностью просушите кожу.

#### Защитная обработка кожаной обивки

- Нанесите небольшое количество защитного крема на фетровую ткань и вотрите в кожу тонкий слой крема легкими круговыми движениями.
- Перед использованием просушите кожу в течение 20 минут.

Это усиливает защитные свойства кожи от пятен и ультрафиолета.

#### Обработка пятен на пластмассовых, металлических и деревянных деталях интерьера

Для чистки деталей и поверхностей в салоне рекомендуется специальное чистящее средство, которое имеется у дилеров Volvo. Никогда не скребите и не трите пятно. Никогда не используйте сильные пятновыводители.

#### Чистка ремней безопасности

Используйте воду и синтетические моющие вещества; специальные моющие вещества для тканей можно найти у Вашего дилера Volvo. Высушите ремень перед тем, как намотать его на катушку снова.



## Восстановление лакокрасочного покрытия

### Лакокрасочное покрытие

Лакокрасочное покрытие является важным компонентом антикоррозийной защиты автомобиля и поэтому нуждается в регулярных проверках. Во избежание образования ржавчины повреждения лакокрасочного покрытия необходимо устранять незамедлительно. Наиболее распространенными типами повреждений лакокрасочного покрытия являются небольшие сколы от камней, царапины и вмятины, например, на кромках крыльев и дверях.

### Код цвета



1

Табличка технических данных

Важно правильно подобрать цвет. Номер цветового кода (1) указан на табличке с техническими данными, см. стр. 234.

### Сколы и царапины



Перед началом работ по восстановлению лакокрасочного покрытия автомобиль необходимо вымыть и высушить, а его температура не должна превышать 15 °С.

### Материал

- Грунтовка в банке
- Эмаль в банке или "карандаш" для подкраски
- Кисть
- Маскирующая лента.

### Небольшие сколы и царапины от камней

Если скол эмали не проникает до металла и под ним остается слой неповрежденного лакокрасочного покрытия, можно нанести новый слой эмали сразу же после очистки поврежденного участка.

### Если скол эмали проник до металла

- Закрепите кусок маскирующей ленты на поврежденной поверхности. Затем удалите ленту вместе с остатками краски.
- Тщательно перемешайте грунтовку (праймер) и нанесите ее с помощью тонкой кисти или спички. После высыхания грунтовки нанесите кистью эмаль.
- Обрабатывайте царапины так же, как описано выше, но наклейте маскирующую ленту вокруг участка, чтобы защитить неповрежденное лакокрасочное покрытие.
- Через несколько дней отполируйте восстановленные участки. Полируйте мягкой тряпкой и умеренным количеством полировальной пасты.



### Антикоррозионная защита

#### Контроль и уход

Ваш автомобиль прошел очень тщательную и всеобъемлющую антикоррозионную обработку на заводе. Части кузова состоят из горячеоцинкованного стального листа. На днище автомобиля нанесен износостойкий антикоррозионный состав. Внутренние поверхности балок, отверстия и закрытые полости обрабатываются из распылителя жидким проникающим ингибитором коррозии.

Уход за антикоррозионной защитой автомобиля.

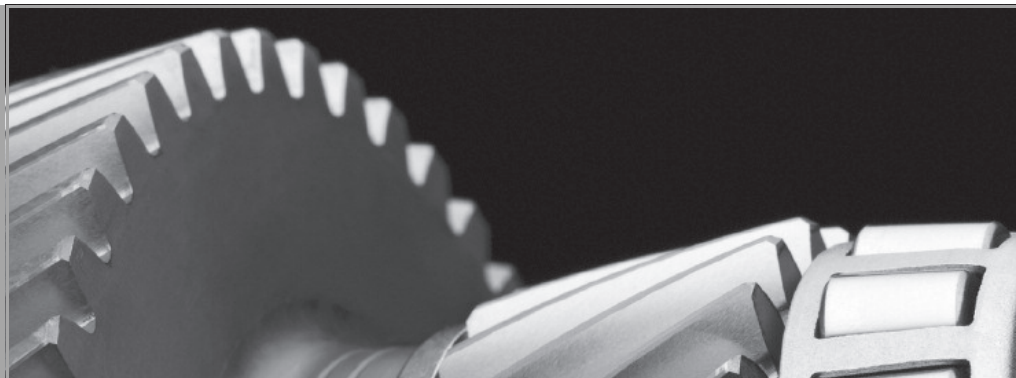
- Регулярно мойте автомобиль. Промывайте днище автомобиля. При мойке под высоким давлением форсунка распылителя должна располагаться не ближе 30 см от окрашенных поверхностей.
- Регулярно проверяйте и восстанавливайте антикоррозионную защиту по мере необходимости.

Антикоррозионное покрытие автомобиля в обычном случае не требует ухода в течение прим. 12 лет. Спустя это время его следует обрабатывать с трехлетним интервалом. Если автомобиль нуждается в такой обработке, обратитесь за помощью на официальную станцию техобслуживания Volvo.



Плановое техобслуживание Volvo .....	176
Уход за автомобилем своими силами .....	177
Капот и двигательный отсек .....	178
Дизель .....	179
Масла и жидкости .....	180
Щетки стеклоочистителей .....	184
Аккумулятор .....	185
Замена ламп накаливания .....	187
Предохранители .....	194

УХОД И ТЕХОБСЛУЖИВАНИЕ



09





### Плановое техобслуживание Volvo

#### Программа техобслуживания Volvo

Перед тем, как автомобиль покинул завод, он прошел тщательные испытания. Он был снова проверен в соответствии с правилами Volvo Car Corporation перед тем, как был передан Вам.

Для поддержания на высоком уровне дорожной безопасности и эксплуатационной надежности Вашего автомобиля Volvo необходимо следовать программе техобслуживания Volvo, которая приведена в Сервисной и гарантийной книжке. Доверьте техническое обслуживание и ремонт Вашего автомобиля официальной станции техобслуживания Volvo. На станциях техобслуживания Volvo имеется обученный персонал, специальный инструмент и сервисная литература, которые гарантируют высокое качество технического обслуживания.

#### ВАЖНО

Для того, чтобы гарантия Volvo действовала, прочтите и выполняйте инструкции в Сервисной и гарантийной книжке.

#### Специальные сервисные операции

Для некоторых сервисных операций, связанных с системой электрооборудования автомобиля,

требуется электронное оборудование, разработанное специально для Вашего автомобиля. Поэтому перед выполнением сервисных операций, затрагивающих систему электрооборудования автомобиля, всегда проконсультируйтесь на официальной станции техобслуживания Volvo.

#### Установка дополнительного оборудования

Неправильное подсоединение или установка дополнительного оборудования могут отрицательно повлиять на электронную систему автомобиля. Некоторые аксессуары функционируют только при условии, что программное обеспечение соответствующим образом программируется в электронной системе Вашего автомобиля. Поэтому перед установкой дополнительных принадлежностей, подключаемых или влияющих на электронику автомобиля, обратитесь на официальную станцию техобслуживания Volvo.

#### Запись данных об автомобиле

Один или несколько компьютеров в Вашем легковом автомобиле Volvo могут осуществлять регистрацию подробной информации. Эта информация, предназначенная для использования в исследованиях с целью дальнейшего

повышения безопасности и диагностики неисправностей в некоторых системах автомобиля, может содержать данные о частоте использования ремней безопасности водителем и пассажирами, информацию о состоянии различных систем и модулей автомобиля, а также информацию о состоянии двигателя, дроссельной заслонки, рулевого управления, тормозов и других систем. Эта информация может включать в себя данные о манере управления автомобилем. Помимо прочего, такая информация может содержать данные о скорости автомобиля, использовании педалей тормоза и газа, положении рулевого колеса. Эти данные могут храниться в памяти ограниченного периода времени, в течение которого автомобиль находился в движении перед и во время столкновения или в аварийной ситуации. Volvo Car Corporation не будет способствовать разглашению этой сохраненной информации без Вашего согласия. Однако Volvo Car Corporation может быть вынуждена предоставить данную информацию в соответствии с требованиями национального законодательства. В общем случае Volvo Car Corporation и ее официальные станции обслуживания вправе считывать и использовать данную информацию.



## Уход за автомобилем своими силами

### Перед началом работ в автомобиле

#### Аккумуляторная батарея

Проверьте правильность подсоединения и надежность крепления проводов аккумуляторной батареи.

Никогда не отключайте аккумуляторную батарею при работающем двигателе (например, для замены аккумуляторной батареи).

Никогда не используйте устройство быстрой зарядки для зарядки аккумулятора. Во время зарядки провода аккумулятора должны быть отсоединены.

Аккумулятор содержит кислоту, которая является агрессивной и ядовитой. Важно обращаться с аккумулятором экологически безопасным способом. Предоставьте торговому представителю Volvo помочь Вам в этом.

#### ПРЕДОСТЕРЕЖЕНИЕ

Система зажигания находится под очень высоким напряжением. Напряжение в системе зажигания опасно для жизни. Поэтому зажигание должно быть всегда выключено при проведении работ в двигательном отсеке.

Не касайтесь свечей или катушек зажигания, когда зажигание включено или двигатель горячий.

### Периодически проверяйте

Следующие проверки необходимо выполнять регулярно, например, во время заправки:

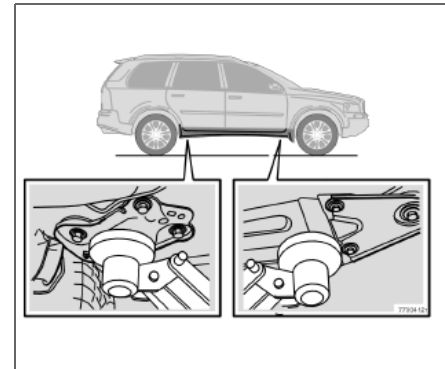
- Охлаждающая жидкость – Уровень должен лежать между отметками **MIN** и **MAX** на расширительном бачке.
- Моторное масло – Уровень должен лежать между отметками **MIN** и **MAX**.
- Жидкость усилителя руля – Уровень должен лежать между отметками **MIN** и **MAX**.
- Жидкость омывателя – Бачок должен быть заполнен. При температуре около нуля доливайте морозостойчивое средство.
- Жидкость тормозов и сцепления – Уровень должен находиться между отметками **MIN** и **MAX**.

#### ПРЕДОСТЕРЕЖЕНИЕ

Помните, что вентилятор радиатора может запускаться автоматически через некоторое время после выключения двигателя.

Всегда мойте двигатель на станции техобслуживания. Горячий двигатель может стать причиной пожара.

### Подъем автомобиля



Если автомобиль поднимается на домкрате в мастерской, то подъемник следует устанавливать под передний край несущей рамы двигателя.

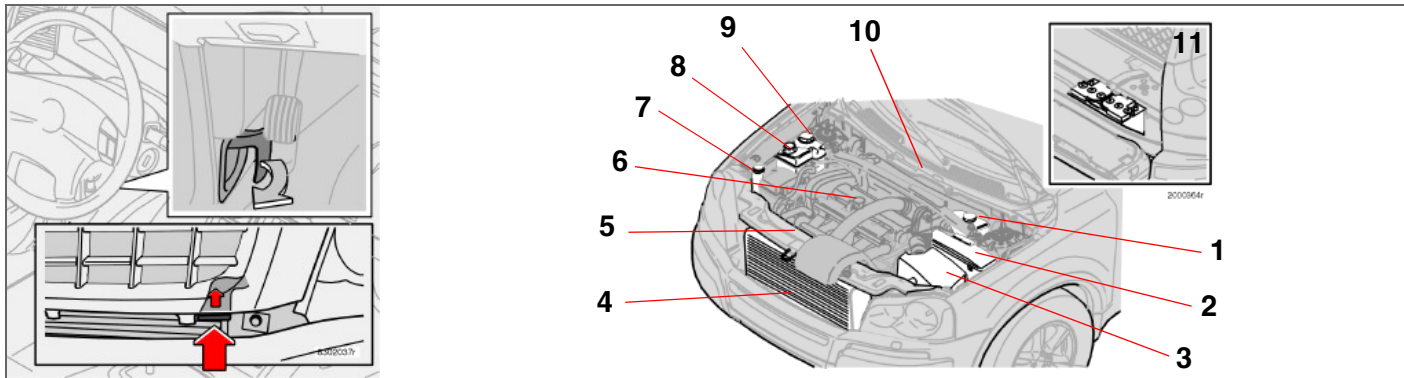
Не повредите защиту от брызг под двигателем. Обеспечьте установку подъемника таким образом, чтобы автомобиль не мог сползти с него. Всегда пользуйтесь подставками или чем-либо подобным.

При подъеме автомобиля на двухколесном подъемнике в мастерской убедитесь, что передний и задний рычаги закреплены под точками подъема на утолщении днища. См. рисунок.



## Капот и двигательный отсек

### Открытие капота



- Потяните за ручку отпирания в глубине слева (или справа для автомобилей с правосторонним управлением) под приборной панелью. Вы услышите, как откроется замок.
- Вставьте руку справа под передний край капота (ниже решетки).
- Отожмите ручку фиксатора.
- Отпустите рукоятку и откройте капот.

### **⚠ ПРЕДОСТЕРЕЖЕНИЕ**

Закрыв капот, убедитесь, что он надежно заперт.

### **⚠ ПРЕДОСТЕРЕЖЕНИЕ**

Закрывайте капот, положив руки на крышку и надавив ее вниз. Не закрывайте, держась за решетку. Можно получить травмы пальцев компонентами двигателя с внутренней стороны.

### Моторный отсек

1. Бачок для жидкости тормозов и сцепления
2. Реле и предохранители
3. Воздушный фильтр. (Крышка в различных исполнениях в зависимости от варианта двигателя).
4. Радиатор
5. Масломерный щуп, двигатель
6. Горловина для заливки масла, масло для двигателя
7. Бачок для жидкости стеклоомывателя
8. Бачок с жидкостью сервоусилителя рулевого управления
9. Расширительный бачок, система охлаждения
10. Табличка с номером шасси
11. Аккумулятор (в багажнике)



## Топливная система

Дизельные двигатели чувствительны к загрязнению. Используйте дизельное топливо только известных производителей. Не заправляйте дизельное топливо сомнительного качества, см. стр. 242. Крупные нефтяные компании поставляют специальное дизельное топливо, предназначенное для наружной температуры вблизи точки замерзания. Такое топливо обладает пониженной вязкостью при низких температурах и меньшей склонностью к кристаллизации парафина.

Опасность образования конденсата в топливном баке снижается, если поддерживать в баке высокий уровень топлива. При заправке следите за чистотой вокруг заправочной горловины. Не допускайте проливов на лакокрасочное покрытие. Удаляйте их водой с мылом.

### ВАЖНО

Разрешается использовать только топливо, соответствующее европейскому стандарту для дизельного топлива, см. стр. 242.

### ВАЖНО

Запрещается использовать следующее топливо, аналогичное дизельному: специальные добавки, дизельное топливо для судовых дизелей, котельное топливо, RME<sup>1</sup> (растительный метиловый эфир) и растительное масло. Такое топливо не отвечает требованиям Volvo и увеличивает износ и вызывает повреждение двигателя, которые не покрываются гарантией Volvo.

<sup>1</sup> Дизельное топливо может содержать некоторую добавку RME, количество которого не следует увеличивать.

### ВАЖНО

Для моделей начиная с 2006 г. содержание серы не должно превышать 50 промилей.

## Прекращение подачи топлива

После остановки подачи топлива не нужно предпринимать никаких специальных мер. Топливная система осуществляет прокачку автоматически, если зажигание находится в положении II в течение прим. 60 секунд до попытки запуска.

## Слив конденсата из топливного фильтра

Во избежание перебоев в работе двигателя, в топливном фильтре осуществляется отделение конденсата от топлива.

Необходимо сливать конденсат из топливного фильтра с периодичностью, указанной в Сервисной и гарантийной книжке, либо в тех случаях, когда предполагается, что топливо может быть загрязнено.

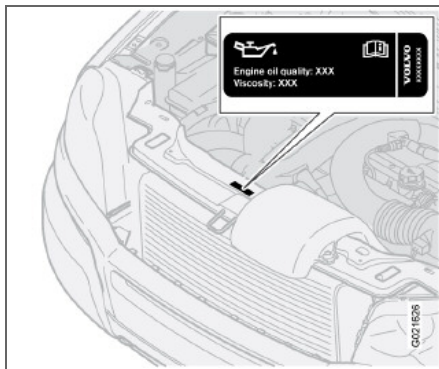
### ВАЖНО

Некоторые специальные добавки препятствуют сепарации воды в топливном фильтре.



## Масла и жидкости

### Наклейка в двигательном отсеке с указанием марки масла.



### **!** ВАЖНО

Используйте масло только указанного качества, см. наклейку в двигательном отсеке. Проверяйте часто уровень и регулярно заменяйте масло. Использование масла более низкого качества или эксплуатация автомобиля с пониженным уровнем масла наносит вред двигателю.

Разрешается использовать масла более высокого по сравнению с указанным качества. При эксплуатации в неблагоприятных условиях Volvo рекомендует использовать масло более высокого качества по сравнению с указанным на наклейке. См. стр. 238.

### Проверка масла в двигателе и масляного фильтра

Volvo рекомендует маслoпродукты Castrol. Замену проводите согласно интервалам, указанным в Книжке по гарантии и сервису.

### **!** ВАЖНО

Для соблюдения интервалов техобслуживания во все двигателя производителем заливается специализированное синтетическое моторное масло. При выборе масла большое внимание уделено сроку службы, пусковым характеристикам, нормам расхода топлива и вопросам охраны окружающей среды. Рекомендуемые интервалы техобслуживания можно соблюдать в том случае, если используется одобренное моторное масло. Используйте масло только предписанного качества (см. табличку в двигательном отсеке), как при дозаправке, так и замене масла. Иначе это может повлиять на срок службы, способность запуска, нормы расхода топлива и охрану окружающей среды. Volvo Car Corporation снимает с себя все гарантийные обязательства, если качество и вязкость используемого масла не отвечает указанным требованиям.

Volvo использует различные системы предупреждения о низком уровне масла или низком давлении масла. В некоторых

вариантах, где установлен датчик давления масла, используется лампа давления масла. В других вариантах, где установлен датчик уровня масла, водитель получает информацию в виде предупреждающего символа в центре прибора и текстов на дисплее. На некоторых моделях установлены оба датчика. За дополнительной информацией обратитесь к официальному дилеру Volvo.

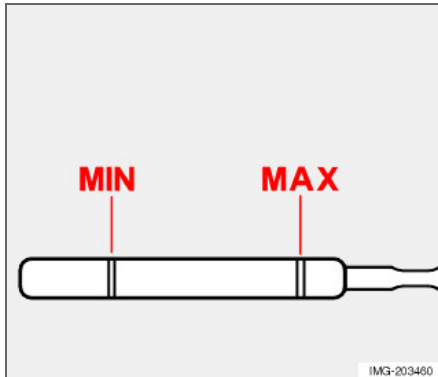
Важно проверять уровень масла в новом автомобиле до первой плановой замены масла. Необходимые данные о показаниях спидометра приведены в Сервисной и гарантийной книжке.

Volvo рекомендует проверять уровень масла через каждые 2 500 км пробега. Наиболее точные результаты дает измерение уровня масла на холодном двигателе перед пуском. Некорректные результаты дает измерение уровня масла сразу после выключения двигателя. Масломерный щуп показывает слишком низкий уровень масла, так как масло не успевает стечь вниз в поддон.



## Масла и жидкости

## Проверка масла



Уровень масла должен находиться в интервале между отметками на масломерном щупе.

## Проверка уровня масла на холодном двигателе:

- Протрите масломерный щуп перед проведением проверки.
- Проверьте уровень масла масломерным щупом. Уровень должен находиться между отметками **MIN** и **MAX**.
- Если уровень близок к отметке **MIN**, для начала можно долить 0,5 литра масла. Долейте столько масла, чтобы его уровень на масломерном щупе находился ближе к отметке **MAX**, чем **MIN**. Заправочные объемы см. стр. 238–239.

## Проверка уровня масла на прогретом двигателе:

- Остановите автомобиль на ровной горизонтальной поверхности, выключите двигатель и подождите 10–15 минут, чтобы масло стекло в поддон картера.
- Протрите масломерный щуп перед проведением проверки.
- Проверьте уровень масла масломерным щупом. Уровень должен находиться между отметками **MIN** и **MAX**.

Если уровень близок к отметке **MIN**, для начала можно долить 0,5 литра масла. Долейте столько масла, чтобы его уровень на масломерном щупе находился ближе к отметке **MAX**, чем **MIN**. Заправочные объемы см. стр. 238–239.

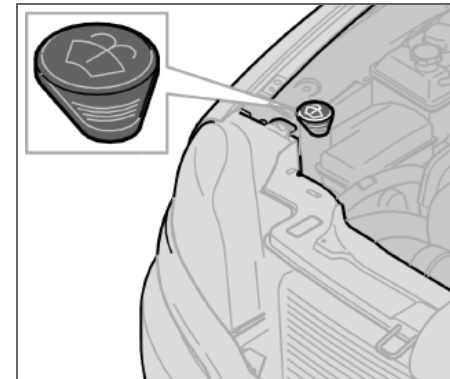
**ПРЕДОСТЕРЕЖЕНИЕ**

Не проливайте масло на горячий коллектор, так как это может вызвать пожар.

**ВАЖНО**

Никогда не превышайте уровень **MAX**. Расход масла может увеличиться, если в двигатель заливается слишком много масла.

## Омывающая жидкость, заправка



Местоположение бачка омывающей жидкости.

Омыватели ветрового стекла и фар имеют общий бачок. Используйте зимой незамерзающий стеклоомыватель, чтобы он не замерзал в насосе, бачке и шлангах. См. информацию о заправочных объемах на стр. 240.

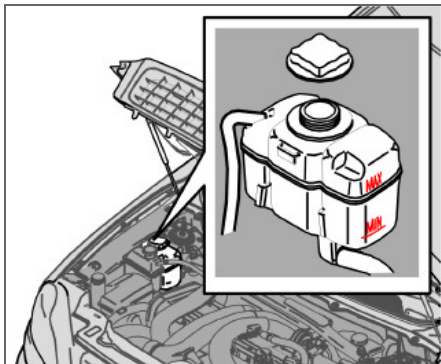
**ВНИМАНИЕ**

**СОВЕТ:** При заправке омывающей жидкости мойте щетки стеклоочистителей. Смешивайте морозоустойчивое средство с водой перед заправкой.



### Масла и жидкости

#### Охлаждающая жидкость, проверка уровня и заправка



При заправке следуйте инструкциям на упаковке. Для определенной погоды важно выбрать правильное соотношение между количеством охлаждающей жидкости и воды. Никогда не добавляйте только воду. Стойкость к замерзанию снижается, как при недостаточном, так и избыточном количестве охлаждающей жидкости в смеси.

#### **!** ВАЖНО

Очень важно, чтобы использовалась охлаждающая жидкость с антикоррозионной добавкой согласно рекомендациям Volvo. В новый автомобиль залита жидкость, не замерзающая при температурах прим. до  $-35^{\circ}\text{C}$ .

См. заправочные объемы на стр. 240.

#### Регулярно проверяйте охлаждающую жидкость

Уровень должен находиться между отметками **MIN** и **MAX** расширительного бачка. Если система не заправлена надлежащим образом, локально может создаваться высокая температура, вызывая опасность повреждений (трещин) в головке блока цилиндров. Долейте жидкость, если уровень понизился до отметки **MIN**.

#### **!** ПРЕДОСТЕРЕЖЕНИЕ

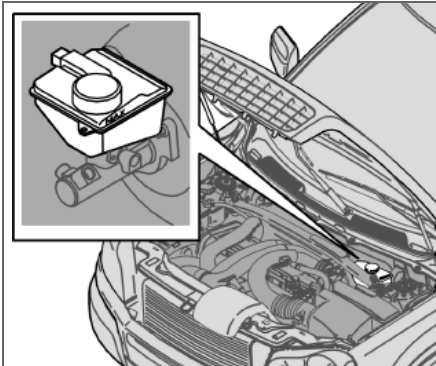
Охлаждающая жидкость может быть очень горячей. В случае необходимости доливки охлаждающей жидкости, когда двигатель прогрет до рабочей температуры, отворачивайте крышку расширительного бачка очень медленно, чтобы стравить избыточное давление.

#### **!** ВАЖНО

Двигатель должен работать только с заполненной системой охлаждения. Перегрев двигателя может привести к повреждению (трещинообразованию) головки цилиндров.



### Жидкость тормозов и сцепления, проверка уровня и заправка



Жидкость сцепления и тормозов заливается в общий бачок<sup>1</sup>. Уровень должен находиться между отметками **MIN** и **MAX**. Регулярно проверяйте уровень. Заменяйте тормозную жидкость один раз в два года или во время каждого второго планового техобслуживания.

Заправочные объемы и рекомендуемое качество тормозной жидкости, см. стр. 240.

Если автомобиль эксплуатируется при частых и резких торможениях, например, в гористой местности, или во влажном тропическом климате, необходимо заменять тормозную жидкость раз в год.

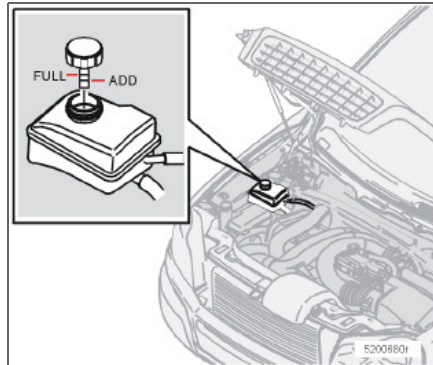
<sup>1</sup> Расположение различается для левостороннего и правостороннего управления.

### ПРЕДОСТЕРЕЖЕНИЕ

Если уровень тормозной жидкости находится ниже отметки **MIN** в бачке тормозной жидкости, то дальнейшее движение автомобиля разрешается только после заправки тормозной жидкости.

Необходимо выяснить причину снижения уровня тормозной жидкости.

### Жидкость усилителя руля, проверка уровня и заправка



### ВНИМАНИЕ

Уровень масла проверяется при каждом техобслуживании.

Проверяйте уровень при каждом техобслуживании. Смены масла не требуется. Уровень должен находиться между метками **ADD** и **FULL**. Заправочные объемы и рекомендуемое качество масла см. стр. 240.

### ВНИМАНИЕ

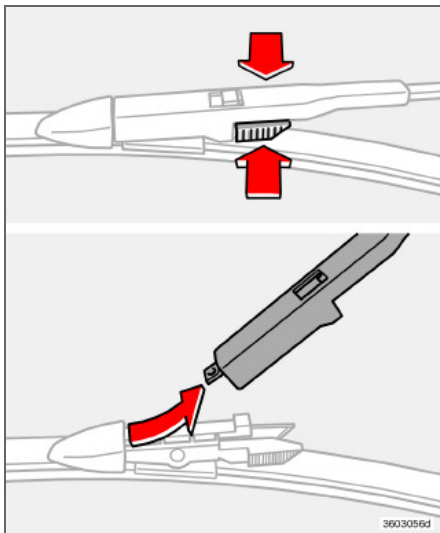
В случае выхода из строя системы усилителя руля или необходимости буксировки обесточенного автомобиля управляемость автомобиля по-прежнему сохраняется. Однако при этом поворот руля и колес требует гораздо больших усилий, чем обычно.





## Щетки стеклоочистителей

### Замена щеток стеклоочистителей



### Замена

- Отведите рычаг стеклоочистителя и удерживайте щетку.

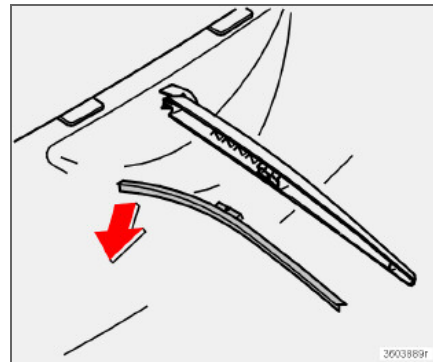


### ВНИМАНИЕ

Щетки стеклоочистителей имеют разную длину. Щетка со стороны водителя длиннее другой.

- Нажмите на рифленую замковую пружину щетки, одновременно снимая ее вверх в продолжении рычага.
- Установите новую щетку в обратном порядке и проверьте надежность ее крепления.

### Замена щеток стеклоочистителей, заднее стекло



- Откиньте рычаг стеклоочистителя назад.
- Снимите щетку стеклоочистителя, потянув ее вверх/наружу (см. рисунок) в сторону двери задка.
- Нажатием закрепите новую щетку.
- Проверьте, чтобы щетки были надежно закреплены.



## Аккумулятор

## Уход за аккумуляторной батареей

Срок службы и рабочее состояние аккумуляторной батареи зависит от числа пусков двигателя, разрядов, манеры вождения, условий эксплуатации, климата и т.д.

**И** ВНИМАНИЕ

Использованную аккумуляторную батарею следует утилизировать безопасным для окружающей среды способом – в ее состав входит свинец.

**!** ПРЕДОСТЕРЕЖЕНИЕ

В аккумуляторной батарее может образовываться очень взрывоопасный гремучий газ. Достаточно одной искры, образовавшейся из-за неправильного подсоединения пусковых проводов, чтобы вызвать взрыв аккумуляторной батареи. В аккумуляторной батарее находится серная кислота, которая может стать причиной серьезных кислотных ожогов. Если серная кислота попадает в глаза, на кожу или одежду, нужно немедленно промыть пораженный участок большим количеством воды. При попадании брызг серной кислоты в глаза немедленно обратитесь к врачу.

**И** ВНИМАНИЕ

Если аккумуляторная батарея многократно разряжается, это отрицательно сказывается на ее сроке службы

## Символы на аккумуляторной батарее



Пользуйтесь защитными очками.



Дополнительная информация имеется в руководстве по эксплуатации автомобиля.



Храните аккумулятор в недоступном для детей месте.



Аккумулятор содержит едкую кислоту.



Избегайте искр открытого огня.



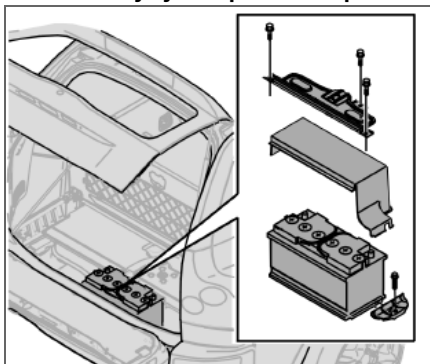
Опасность взрыва.



## Аккумулятор

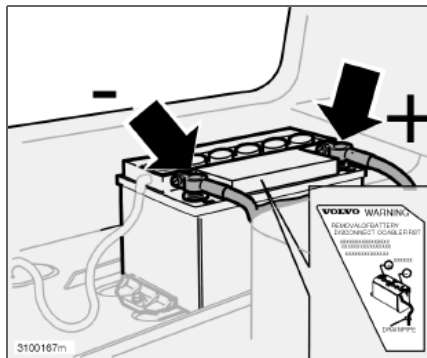
### Замена аккумулятора

#### Снятие аккумуляторной батареи



- Выключите зажигание и выньте ключ
- Снимите консоль и защитную крышку аккумулятора
- Подождите 5 минут, прежде чем касаться каких-либо электрических выводов (за это время информация о состоянии системы электрооборудования успевает записаться в различные блоки управления)
- Сначала отсоедините отрицательный кабель
- Затем отсоедините положительный кабель и дренажный шланг гремучего газа

#### Установка аккумуляторной батареи на место



- Установите аккумулятор на место
- Подсоедините положительный провод
- Подсоедините отрицательный провод
- Удостоверьтесь в том, что дренажный шланг правильным образом подсоединен к аккумулятору и выпускному отверстию в кузове автомобиля.
- Установите на место защитную крышку и консоль



## Замена ламп накаливания

## Общие сведения

Список всех ламп накаливания приведен на стр. 245.

Лампы накаливания и точечные лампы специального типа или лампы, замена которых возможна только на станции техобслуживания:

- Общее освещение в потолке.
- Лампы для чтения и освещение отделения для перчаток
- Мигающие сигналы, внешние зеркала заднего вида и комфортное освещение
- Высокорасположенный стоп-сигнал.
- Активные биксеноновые и биксеноновые фары

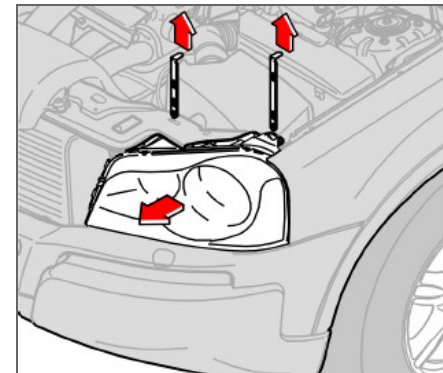
**ПРЕДОСТЕРЕЖЕНИЕ**

На автомобилях с биксеноновыми фарами замену ксеноновых ламп следует проводить на официальной станции техобслуживания Volvo. Такие фары требуют очень осторожного обращения, поскольку оснащены высоковольтным агрегатом.

**ВАЖНО**

Никогда не касайтесь пальцами колбы ламп. Жир и масло с пальцев будут испаряться при нагревании лампы и конденсироваться на отражателе, вследствие чего он может выйти из строя.

## Замена ламп накаливания впереди



При замене ближнего и дальнего света фар, габаритных/стояночных огней необходимо снять всю вставку с лампами. Для замены одной из этих ламп проделайте описанное ниже, а затем посмотрите инструкции для соответствующей лампы.

**Снятие корпуса фары:**

- Отключите все освещение и поверните ключ зажигания в положение **0**.
- Откройте капот.
- Снимите вставку, потянув вверх два фиксирующих штифта, удерживающих ее на месте.
- Поднимите вставку вверх.



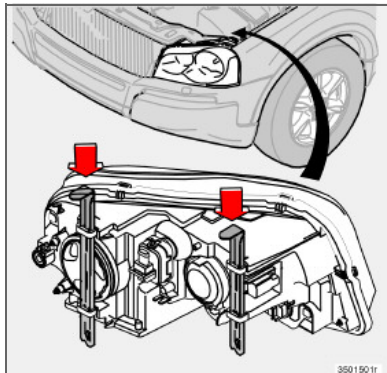
## Замена ламп накаливания

- Снимите контактный разъем, сначала нажав снизу на фиксатор, а затем потянув его сверху наверх.

### ! ВАЖНО

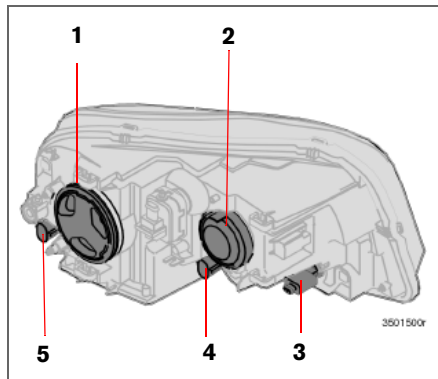
Не тяните за кабель; только за контактный разъем

- Вытащите вставку фары целиком и положите ее на мягкое покрытие так, чтобы не поцарапать линзу.



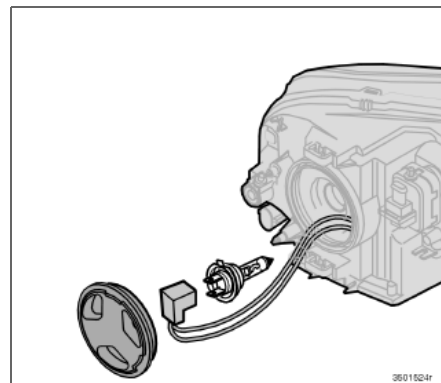
Установка на место вставки фары проводится в обратном порядке. Проверьте, чтобы фиксирующие штифты были вставлены правильно.

## Установка ламп накаливания в переднем фонаре



1. Ближний свет
2. Дальний свет
3. Мигающие сигналы
4. Стояночные/габаритные огни
5. Боковые габаритные огни

## Ближний свет фар, галоген



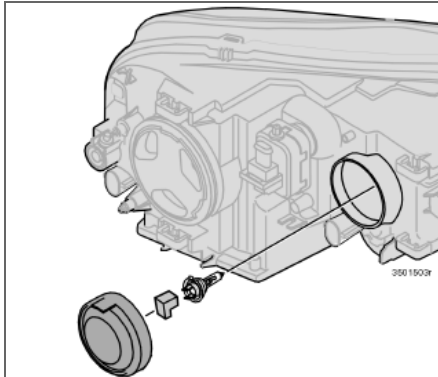
- Снимите внешнюю накладную крышку, повернув её против часовой стрелки.
- Отсоедините контакт.
- Снимите пружинный зажим. Сначала надавите вправо так, чтобы пружина высвободилась, а затем отведите его наружу и вниз.
- Вытяните лампу.
- Установите новую лампу на место. Ее можно установить только в одно положение.
- Нажмите на пружинный зажим вверх и в конце чуть-чуть влево так, чтобы он закрепился в своем фиксаторе.
- Подсоедините обратно контакт.
- Закрутите на место накладную крышку; маркировка **HAUT** должна находиться сверху.



## Замена ламп накаливания

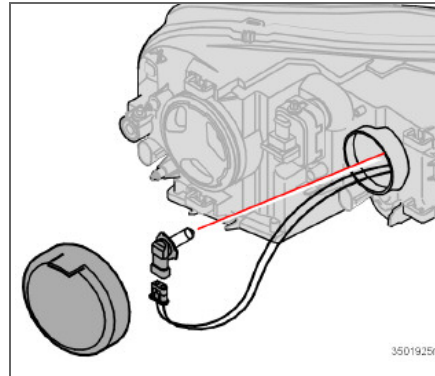
## Дальний свет

## Галогенные и биксеноновые фары



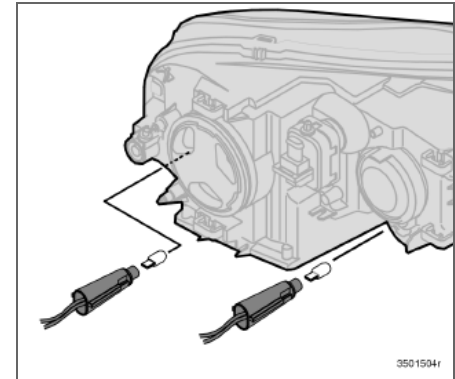
- Снимите внешнюю защитную крышку, потянув ее наружу и освободив контакт.
- Высвободите пружинный зажим. Сперва нажмите на него вправо так, чтобы пружина высвободилась, а затем наружу/вниз.
- Вытяните лампу.
- Установите новую лампу на место. Ее можно установить только в одно положение.
- Нажмите на пружинный зажим вверх и в конце чуть-чуть влево так, чтобы он закрепился в своем фиксаторе.
- Вдавите контакт и верните на место крышку.

## Активные биксеноновые фары



- Отключите все освещение и поверните ключ зажигания в положение 0.
- Снимите крышку.
- Поверните против часовой стрелки и выньте лампу.
- Снимите контактный разъем, выдавив наружу зажим и потянув.
- Подсоедините контактный разъем к лампе, Вы услышите щелчок.
- Установите лампу на место и поверните.
- Верните на место крышку.

## Боковые габаритные огни и габаритные/стояночные огни



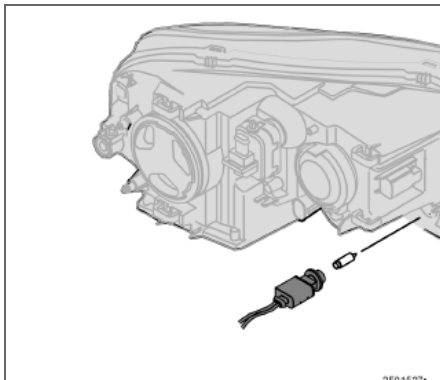
Держатель лампы имеет байонетный патрон.

- Поверните против часовой стрелки и выньте держатель лампы.
- Вытащите лампу прямо вверх.
- Установите на место новую лампы, осторожно вдавив ее в пазы.
- Установите держатель лампы на место и поверните по часовой стрелке.



## Замена ламп накаливания

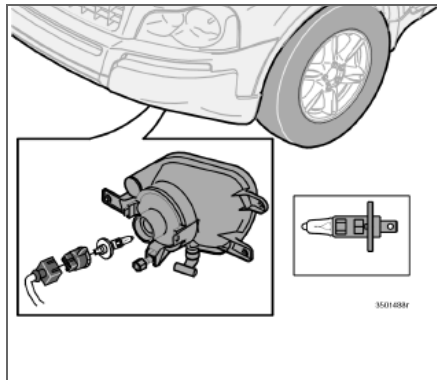
### Мигающие сигналы



Держатель лампы имеет байонетный патрон.

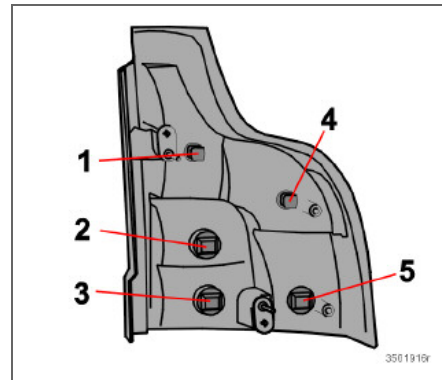
- Поверните против часовой стрелки и выньте держатель лампы.
- Вдавите, поверните против часовой стрелки и выньте лампу.
- Установите на место новую лампу, вдавив ее в пазы и повернув затем по часовой стрелке.

### Противотуманные фары



- Выключите освещение и поверните ключ зажигания в положение **0**.
- Слегка поворачивайте патрон против часовой стрелки.
- Выньте лампу.
- Установите на место новую лампу. Профиль патрона лампы совпадает с профилем на ножке лампы.
- Установите патрон лампы, слегка поворачивая его по часовой стрелке. Надпись **TOP** должна располагаться наверху.

### Лампы в заднем фонаре



1. Габаритные огни
2. Мигающие сигналы
3. Фонарь заднего хода
4. Габаритные огни
5. Тормозной фонарь

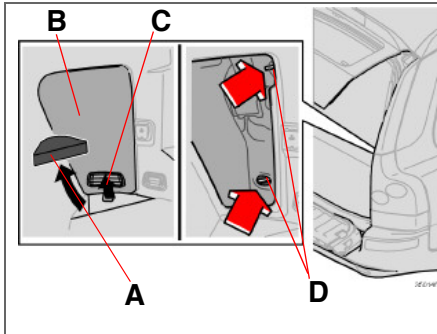
### **i** ВНИМАНИЕ

Если сообщение о неисправности **BULB FAILURE/CHECK STOP LAMP** сохраняется после замены неисправной лампы накаливания, необходимо устранить неисправность на официальной станции техобслуживания Volvo.



## Замена ламп накаливания

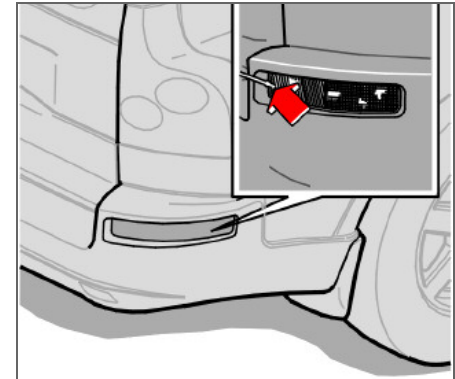
### Замена ламп накаливания



- Отключите все освещение и поверните ключ зажигания в положение **0**.
- Откройте вниз нижнюю часть двери задка и откройте крышку в полу. (Если автомобиль снабжен держателем для пакетов с покупками (опция), снимите снимите стяжную ленту держателя.)
- Снимите угловую накладку **(A)**.
- Откройте люк **(B)** в боковой панели, потянув фиксатор **(C)** вверх и к себе.
- Выньте гаечный ключ на 10 из набора инструментов и снимите гайки **(D)**.
- Выньте всю вставку целиком прямо назад.
- Выньте кабели на всю длину для улучшения доступа.

- Положите вставку на мягкую подложку так, чтобы не поцарапать стекло.
- Поверните против часовой стрелки и выньте держатель лампы.
- Освободите лампу поворотом против часовой стрелки (мигающие сигналы, огни заднего хода и стоп-сигналы).
- Вытяните лампу накаливания наружу (габаритные огни).
- Замените лампу.
- Установите на место в паз держатель лампы; поверните по часовой стрелке.
- Вставьте на место удлинитель кабелей.
- Совместите вставку с отверстиями под винты. Вдавите вставку на место.
- Затяните гайки.
- Поставьте на место боковую панель и угловую накладку.

### Задний противотуманный свет



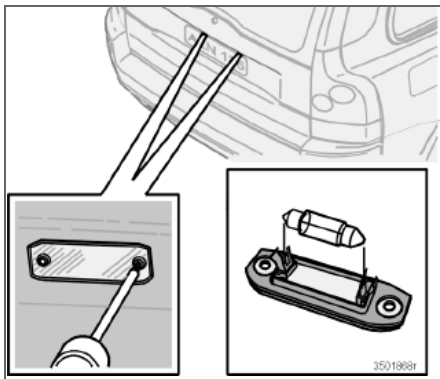
- Вставьте плоскую отвертку, как показано стрелкой на рисунке.
- Отогните наружу вставку с лампой.
- Поверните ламподержатель против часовой стрелки и освободите его.
- Поверните против часовой стрелки и выньте лампу накаливания.
- Замените лампу.





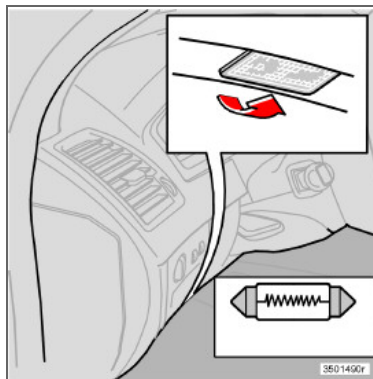
## Замена ламп накаливания

### Освещение номерного знака



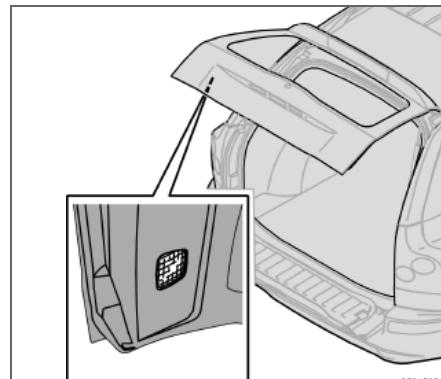
- Выключите освещение и поверните ключ зажигания в положение **0**.
- Открутите винты с помощью отвертки.
- Аккуратно освободите и выньте весь корпус фонаря.
- Замените лампу.
- Установите корпус лампы на место и закрепите винтом.

### Освещение порогов



- Освещение порогов расположено под приборной панелью на стороне водителя и пассажира.
- Вставьте отвертку и слегка поверните ее, чтобы рассеиватель высвободился.
  - Выньте перегоревшую лампу.
  - Установите новую лампу.
  - Установите на место рассеиватель.

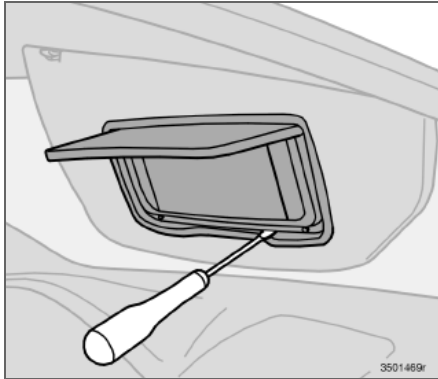
### Лампа в багажнике



- Вставьте отвертку и осторожно поверните ее, чтобы корпус лампы высвободился.
- Выньте перегоревшую лампу.
- Замените лампу. Проверьте, что лампа горит.
- Установите корпус лампы на место.



### Освещение косметического зеркала

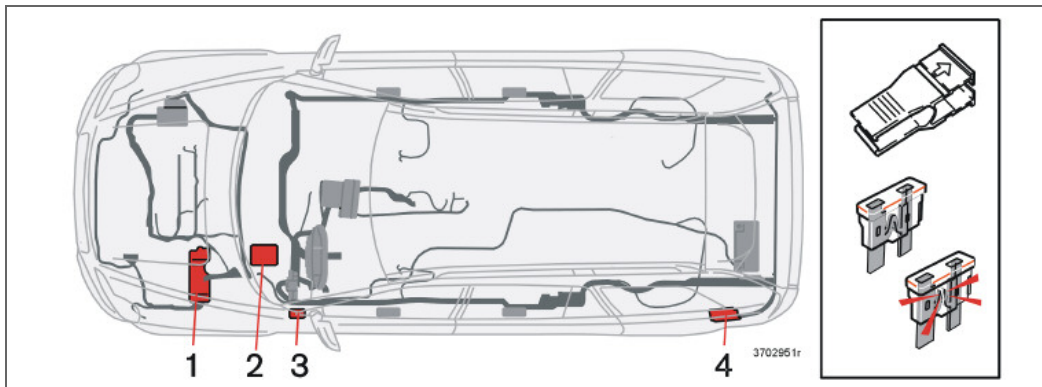


- Вставьте плоскую отвертку сбоку от среднего зажима в нижнем крае зеркала. Подними вверх так, чтобы отжать средний зажим
- Продвиньте отвертку в обе стороны так, чтобы отжать внешние зажимы.
- Выньте зеркальную вставку.
- Замените лампы.
- Установите на место вставку, начиная с верхнего края. Проследите, чтобы верхние зажимы были аккуратно вставлены до того, как установить вставку обратно.



## Предохранители

### Общие сведения



Протяжка проводки может различаться в зависимости от варианта двигателей. При этом сохраняется однотипное расположение компонентов, приведенных в списке.

Все электрические функции и детали защищены плавкими предохранителями, предохраняющими электросистему Вашего автомобиля от повреждения при коротком замыкании или перегрузке.

Предохранители находятся в четырех разных местах в автомобиле:

1. Блок реле/предохранителей в двигательном отсеке.
2. Блок предохранителей в салоне за звукоизолирующей обшивкой на стороне водителя.

3. Блок предохранителей в салоне в торце приборной панели на стороне водителя.
4. Блок предохранителей в багажном отделении.

Отказ электрического компонента или функции может быть вызван временной перегрузкой или перегоранием соответствующего предохранителя.

- Найдите обозначение предохранителя, чтобы найти его местоположение.
- Выньте предохранитель и сбоку проверьте, не перегорела ли изогнутая проволока.

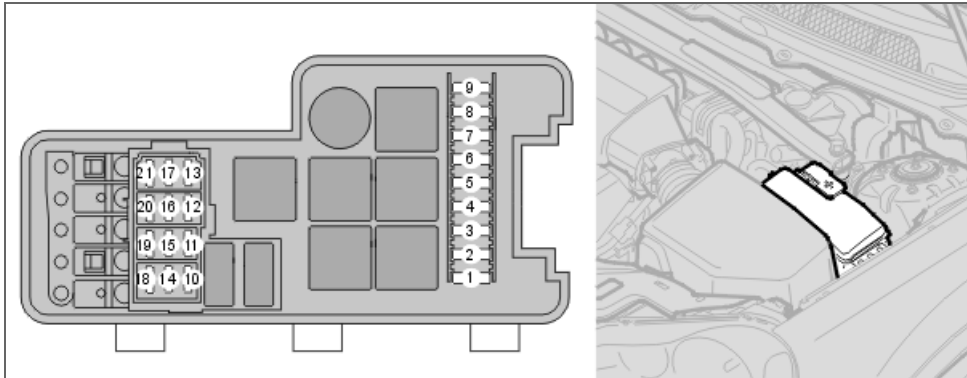
- Если проволока перегорела, замените его новым такого же цвета и ампеража.

Под крышкой в торце приборной панели находится несколько запасных предохранителей. Там также имеются щипцы, которые помогут Вам снять и поставить на место предохранитель.

Если один и тот же предохранитель перегорает несколько раз, соответствующий компонент неисправен. Обратитесь на станцию обслуживания Volvo для проверки.



## Предохранители

Блок реле/предохранителей в  
двигательном отсеке

- |  |  |   |
|--|--|---|
| 1. ABS..... 30 A   | 10. Катушки зажигания (бензин), модуль управления двигателем (ЕСМ), инжекторные клапаны, (дизель) ... 20 A   | SWIRL (клапан воздушной смеси), регулятор давления топлива (дизель)..... 15 A   |
| 2. ABS ..... 30 A  | 11. Датчик положения педали подачи топлива (APM), АС-компрессор, вентилятор, электронный блок .... 10 A  | 14. Лямбда-зонд (бензин)..... 20 A<br>лямбда-зонд (дизель) ..... 10 A   |
| 3. Омыватели фар струей под высоким давлением ..... 35 A                 | 12. Модуль управления двигателем (ЕСМ) (бензин), форсунки, (бензин), расходомер воздуха (бензин) ..... 15 A<br>расходомер воздуха (дизель) ..... 5 A | 15. Обогреватель вентиляции картера, соленоидные клапаны, диагностика течи (5-цил. бензин)..... 10 A<br>Обогреватель вентиляции картера (V8, 6-цил. бензин), муфта АС (V8, 6-цил. бензин), соленоидные клапаны, диагностика течи (V8, 6-цил. бензин), ЕСМ, (V8, 6-цил. бензин), расходомер воздуха (V8), свечи накаливания (дизель) .. 15 A |
| 4. Стояночный обогреватель (опция) 25 A                                  | 13. Модуль управления дроссельной заслонкой (V8), VIS (6-цил. бензин) 10 A<br>Модуль управления дроссельной заслонкой, соленоидный клапан,           |   |
| 5. Дополнительные фары (опция)..... 20 A                                 |  |   |
| 6. Реле стартера ..... 35 A  |  |   |
| 7. Очистители ветрового стекла ..... 25 A                                |  |   |
| 8. Топливный насос..... 15 A   |  |   |
| 9. Модуль управления трансмиссии (ТСМ), (V8, дизель, 6-цил. бензин) 15 A |  |   |



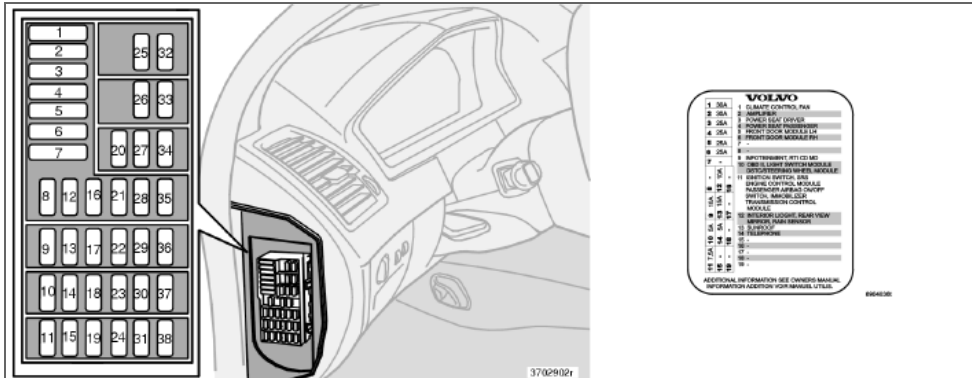
### Предохранители

- 16. Ближний свет фар, слева ..... 20 А
- 17. Ближний свет фар, справа ..... 20 А
- 18. - ..... -
- 19. Блок управления двигателем (ECM),  
питание, реле двигателя ..... 5 А
- 20. Габаритные огни ..... 15 А
- 21. - ..... -



## Предохранители

### Блок реле/предохранителей в торце приборной панели на стороне водителя



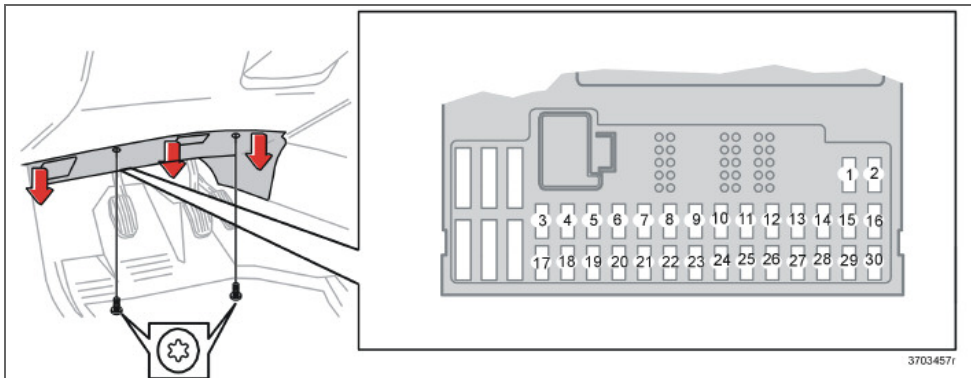
Наклейка с указанием позиции предохранителей и числа ампер расположена под крышкой торцевого блока.

- |  |   |   |
|--|---|---|
| 1. Вентилятор климатической установки ..... 30 A     | 8. Радио, проигрыватель компакт-дисков, система RSE ..... 15 A  | трансмиссией TCM (V8, дизель, 6-цил. бензин)..... 7,5 A                                       |
| 2. Аудиосистема (усилители) ..... 30 A               | 9. Дисплей RTI, модуль MMM RTI ..... 10 A   | 12. Общее освещение, потолочное (RCM), верхний электронный модуль управления (UEM) ..... 10 A |
| 3. Кресло водителя с электроприводом ..... 25 A      | 10. OBDII, переключатель света (LSM), датчик угла поворота рулевого колеса (SAS), блок управления рулевым колесом (SWM) ..... 5 A   | 13. Люк в крыше ..... 15 A  |
| 4. Сиденье пассажира с электроприводом ..... 25 A    | 11. Замок зажигания, система SRS, модуль управления двигателем ECM (V8, 6-цил. бензин) отключение SRS на стороне пассажира (PACOS), электронная блокировка старта (IMMO), модуль управления | 14. Telephone ..... 5 A   |
| 5. Блок управления слева, передняя дверь ..... 25 A  |   | 15. -38 - ..... -   |
| 6. Блок управления справа, передняя дверь ..... 25 A |   |   |
| 7. - ..... -   |   |   |



## Предохранители

### Блок реле/предохранителей в салоне за звукоизолирующей обшивкой на стороне водителя



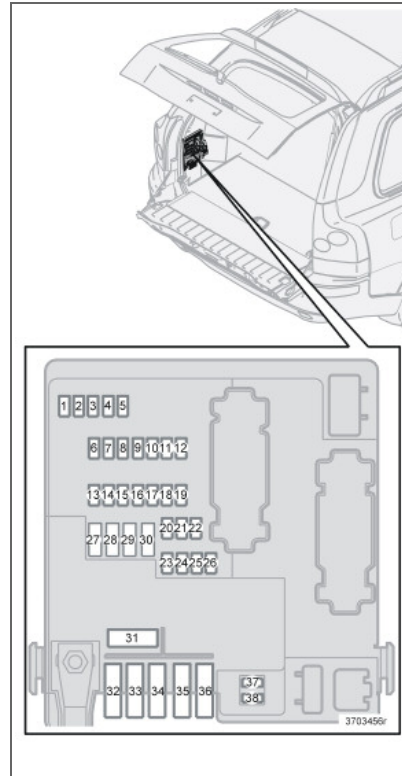
- |   |  |  |
|---|--|--|
| 1. Обогрев сидения, правая сторона ... 15 A         | 10. Комбинированный прибор (DIM), климатическая установка (CCM), стояночный отопитель, сиденье водителя с электроприводом ..... 10 A | 16. Электронное сервоуправление (ECPS), активный биксенон (HCM), регулировка высоты пучка света фар ..... 10 A |
| 2. Обогрев сидения, левая сторона . 15 A            | 11. Электрическое гнездо, переднее сидение, заднее сидение и холодильник ..... 15 A  | 17. Противотуманная фара, впереди слева ..... 7,5 A  |
| 3. Звуковой сигнал ..... 15 A                       | 12. Резервное гнездо ..... -   | 18. Противотуманная фара, впереди справа ..... 7,5 A   |
| 4. Резервное гнездо ..... -                         | 13. Резервное гнездо ..... -   | 19. Резервное гнездо ..... -   |
| 5. Информационно-развлекательная система ..... 10 A | 14. Резервное гнездо ..... -   | 20. Насос охлаждающей жидкости (V8) 5 A  |
| 6. Резервное гнездо ..... -                         | 15. ABS, STC/DSTC ..... 5 A  | 21. Блок управления связью (TCM), блокировка передачи заднего хода (M66) ..... 10 A                            |
| 7. Резервное гнездо ..... -                         |  |  |
| 8. Сирена охранной сигнализации ..... 5 A           |  |  |
| 9. Контакты сигнала торможения, питание ..... 5 A   |  |  |



## Предохранители

22. Дальний свет фар, слева .....	10 A
23. Дальний свет фар, справа .....	10 A
24. Резервное гнездо .....	-
25. Резервное гнездо .....	-
26. Резервное гнездо .....	-
27. Резервное гнездо .....	-
28. Сиденье пассажира с электроприводом .....	5 A
29. Топливный насос .....	7,5 A
30. BLIS .....	5 A
31. Резервное гнездо .....	-
32. Резервное гнездо .....	-
33. Вакуумный насос .....	20 A
34. Насос омывающей жидкости .....	15 A
35. Резервное гнездо .....	-
36. Резервное гнездо .....	-

### Предохранители в багажнике



1. Фонарь заднего хода .....	10 A
2. Габаритные огни, противотуманные фары, освещение багажного отделения, освещение номерного знака, лампы стоп-сигналов .....	20 A
3. Аксессуары (АЕМ) .....	15 A
4. Резервное гнездо .....	-
5. Электронная аппаратура REM .....	10 A
6. Развлекательная система заднего сиденья RSE (аксессуар) .....	7,5 A
7. Прокладка проводки (30 питание) .....	15 A
8. Электрическая розетка в багажном отсеке .....	15 A
9. Задняя дверь, правая: Стеклоподъемник, блокировка стеклоподъемника .....	20 A
10. Задняя дверь, левая: стеклоподъемник, блокировка стеклоподъемника .....	20 A
11. Резервное гнездо .....	-
12. Резервное гнездо .....	-
13. Подогреватель дизельного фильтра .....	15 A
14. Сабвуфер, кондиционирование воздуха в задней части салона (A/C) .....	15 A
15. Резервное гнездо .....	-
16. Резервное гнездо .....	-
17. Дополнительная аудиоаппаратура .....	5 A

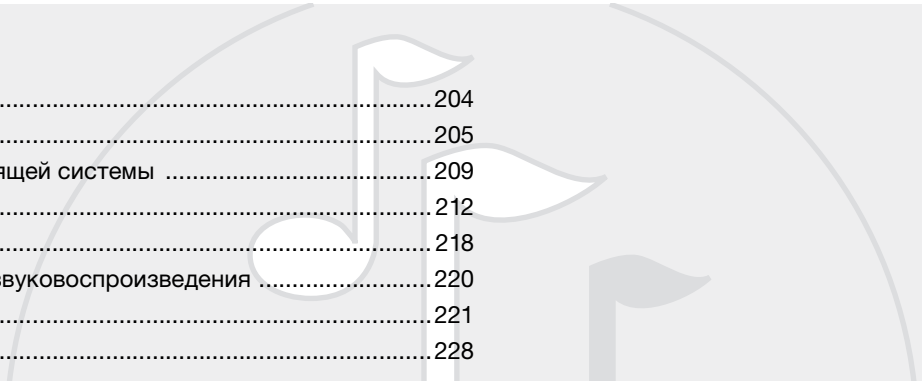




## Предохранители

- |                                       |       |                                |      |
|---------------------------------------|-------|--------------------------------|------|
| 18. Резервное гнездо .....            | -     | 38. Электробоогреваемое заднее |      |
| 19. Очиститель сзади .....            | 15 A  | стекло .....                   | 20 A |
| 20. Прокладка проводки (15 питание)   | 20 A  |                                |      |
| 21. Резервное гнездо .....            | -     |                                |      |
| 22. - .....                           | -     |                                |      |
| 23. AWD .....                         | 7,5 A |                                |      |
| 24. Резервное гнездо .....            | -     |                                |      |
| 25. - .....                           | -     |                                |      |
| 26. Помощь при парковке .....         | 5 A   |                                |      |
| 27. Главный предохранитель: кабельная |       |                                |      |
| проводка к прицепу, помощь при        |       |                                |      |
| парковке, AWD .....                   | 30 A  |                                |      |
| 28. Центральный замок (PCL) .....     | 15 A  |                                |      |
| 29. Освещение прицепа слева:          |       |                                |      |
| габаритные огни, указатели            |       |                                |      |
| поворотов .....                       | 25 A  |                                |      |
| 30. Освещение прицепа, справа: сигнал |       |                                |      |
| торможения, противотуманные           |       |                                |      |
| фонари сзади, указатели               |       |                                |      |
| поворотов .....                       | 25 A  |                                |      |
| 31. Главный предохранитель:           |       |                                |      |
| предохранитель 37, 38 .....           | 40 A  |                                |      |
| 32. - .....                           | -     |                                |      |
| 33. - .....                           | -     |                                |      |
| 34. - .....                           | -     |                                |      |
| 35. - .....                           | -     |                                |      |
| 36. - .....                           | -     |                                |      |
| 37. Электробоогреваемое заднее        |       |                                |      |
| стекло .....                          | 20 A  |                                |      |





Общая информация .....	204
Панели управления, аудио .....	205
Функции звуковоспроизводящей системы .....	209
Функции радиоприемника .....	212
Функции CD .....	218
Структура меню – система звуковоспроизведения .....	220
Функции телефона (опция) .....	221
Структура меню – телефон .....	228

ИНФОРМАЦИОННО-РАЗВЛЕКАТЕЛЬНАЯ СИСТЕМА



10



# 10 Информационно-развлекательная система

## Общая информация

### Информационно-развлекательная система

Информационно-развлекательная система объединяет функции звуковоспроизведения и телефона.

Вы можете легко и удобно обращаться с этой системой, как с панели управления, так и с клавиатуры на рулевом колесе.

На XC90 может быть установлена система Dolby Surround Pro Logic II (Premium Sound), которая максимально приближает звуковые ощущения к действительности с широким и естественным звуковым профилем.

Система дает возможность Вашим пассажирам пользоваться наушниками (опция) с отдельным источником звука.

### Dolby Surround Pro Logic II

Dolby Surround Pro Logic II<sup>1</sup> подразделяет два стереоканала звучания на левый, центральный, правый и задний динамики. Поэтому обеспечивается ощущение звука очень близкое к реальному по сравнению с обычным двухканальным стереозвучанием.



Dolby Surround Pro Logic II и иконка Dolby являются зарегистрированной торговой

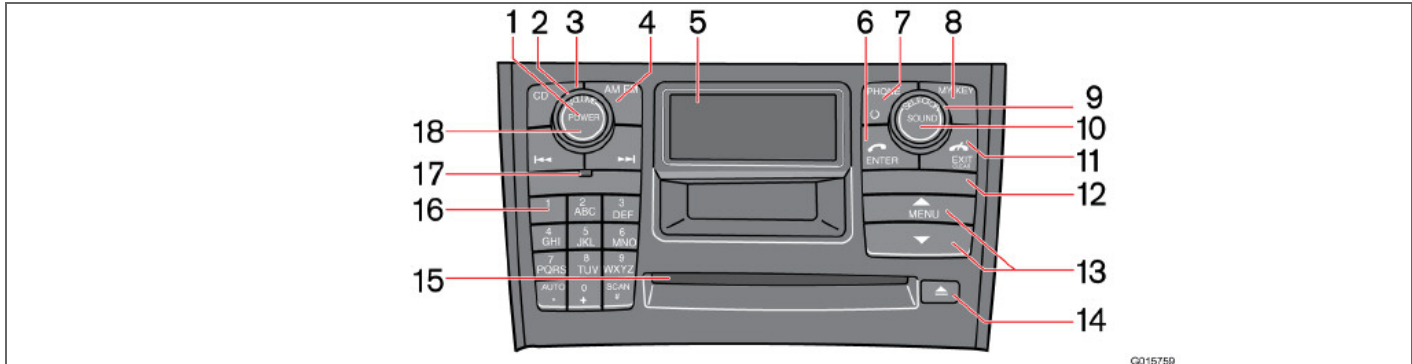
маркой Лицензирующей Корпорации лабораторий Долби. Система Dolby Surround Pro Logic II изготовлена по лицензии Лицензирующей Корпорации лабораторий Долби.

<sup>1</sup> Premium Sound.



## Панели управления, аудио

### Органы управления функциями аудиосистемы



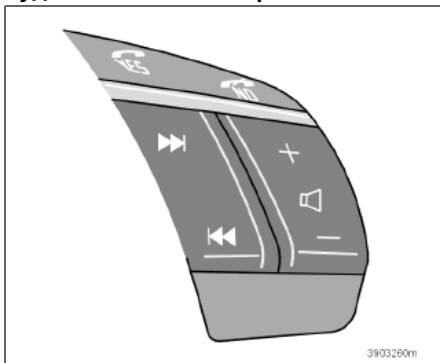
- |  |  |   |
|--|--|---|
| <ol style="list-style-type: none"> <li>1. Вкл/выкл – Аудиосистема</li> <li>2. Громкость</li> <li>3. <b>CD</b> – быстрый выбор</li> <li>4. <b>AM/FM</b> – ускоренный выбор между <b>FM1, FM2</b> и <b>AM</b></li> <li>5. Дисплей</li> <li>6. <b>ENTER</b> – выбор в меню, активирование выбора или телефона из положения ожидания</li> <li>7. Вкл/выкл/ожидание – Телефон</li> <li>8. <b>MY KEY</b> – программируемый ускоренный выбор для любимых функций</li> </ol> | <ol style="list-style-type: none"> <li>9. <b>SELECTOR</b> – выбор источник звука</li> <li>10. <b>SOUND</b> – настройка звука</li> <li>11. <b>EXIT/CLEAR</b> – пошаговый возврат в меню, прерывание выбора, установка телефона в положение ожидания и удаление предыдущего знака при вводе текста и цифр.</li> <li>12. Держатель <b>SIM</b> -карты</li> <li>13. Кнопки выбора меню</li> <li>14. Выбрасыватель компакт-дисков в проигрывателе и чейнджере</li> <li>15. Проигрыватель компакт-дисков и чейнджер компакт-дисков (опция)</li> </ol> | <ol style="list-style-type: none"> <li>16. Кнопки запрограммированных станций/выбора позиции в чейнджере компакт-диска (1-6), кнопки номеров и символов на телефоне и ускоренный выбор в меню</li> <li>17. <b>ИК</b> -приемник пульта дистанционного управления (опция)</li> <li>18. Поиск/смена дорожки, станции или пошаговый ход вперед и назад при вводе текста и цифр</li> </ol> |
|--|--|---|



## Панели управления, аудио

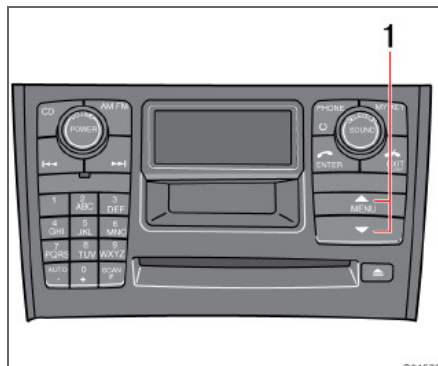
### Клавиатура на руле

#### Аудиосистема – Телефон



Четыре нижние кнопки на клавиатуре руля являются общими для радио и телефона. Функция кнопки зависит от того, какая система активирована. При помощи клавиатуры на руле Вы можете регулировать звук, переключаться между запрограммированными станциями и менять дорожку на компакт-диске.

### Использование меню



Часть функций развлекательной системы управляется в системе меню. Установленный уровень меню показывается на дисплее наверху справа. Выборы меню показываются в середине дисплея.

- **MENU** открывает систему меню. Вверх/вниз клавишами (1) переход между вариантами меню.
- **ENTER** выбор или активирование/отмена варианта меню.
- **EXIT** переход назад на один шаг по структуре меню. Длительное нажатие на **EXIT** приводит к выходу из системы меню.

### Быстрый выбор

Варианты меню обозначены цифрами, и их также можно выбирать напрямую с клавиатуры (1-9).

### Мой собственный ускоренный выбор – MY KEY

С помощью **MY KEY** можно сохранить в меню любимую функцию, например, **TR**.

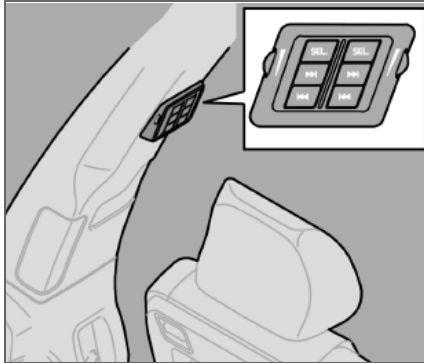
- Выберите в меню функцию, которая будет сохранена, удерживая **MY KEY** нажатой более двух секунд.

Когда на дисплее появляется **MY KEY STORED**, это означает, что функция сохранена.

- Активируйте функцию кратким нажатием **MY KEY**.



### Панель управления с выводом для наушников





Для наилучшего звуковоспроизведения рекомендуется использовать наушники с импедансом в интервале 16–32 Ом и чувствительностью 102 дБ и выше.

### Активирование/отключение

Панель управления активируется с помощью **SEL** при включенной аудиосистеме. Отключение происходит автоматически при выключении аудиосистемы или длительным нажатием на **SEL**.

### Переход/поиск вперед или назад

Кратким нажатием   осуществляется переход между дорожками компакт-диска или сохраненными в памяти станциями. При длительном нажатии происходит ускоренная прокрутка дорожек компакт-диска или автоматический поиск радиостанций.

### Ограничения

Источник звучания (FM, AM, cd и пр.), передаваемый через динамики, не может контролироваться с задней панели управления.

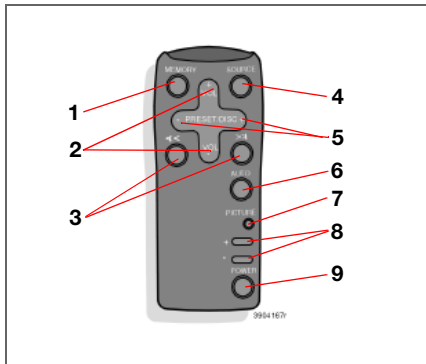
Сообщения RDS могут отсутствовать, если радио транслируется через наушники, а другой источник звучания через динамики.





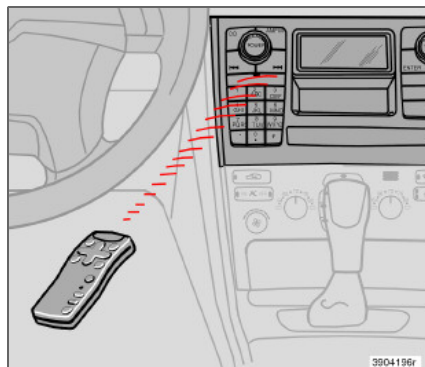
## Панели управления, аудио

### Пульт дистанционного управления (опция)



1. **MEMORY** (Память) – сохраняет найденные радиоканалы. Для сохранения станции:
  - Нажмите на кнопку **MEMORY**
  - Выберите Preset (по умолчанию) с помощью **PRESET/DISC** (5)
  - Подтвердите выбор кнопкой Memory
2. Громкость
3. Поиск/Смена дорожки вперед или назад
4. **Source** – переход от одного источника звучания к другому
5. **PRESET/DISC** – выбор позиции на чейнджере компакт-диска или запрограммированных станций

6. **AUTO** – поиск и сохранение наиболее сильных станций
7. Функция не доступна
8. Функция не доступна
9. Вкл/выкл – Аудиосистема



- Направьте пульт дистанционного управления на ИК-приемник (см. рисунок), который расположен на приборной панели.



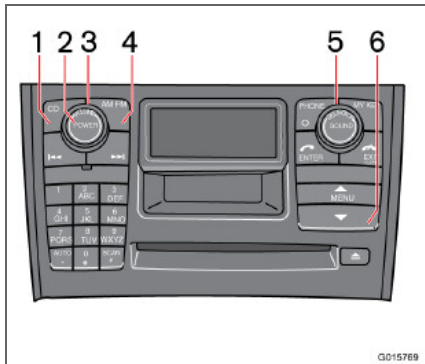
### ВНИМАНИЕ

В пульте дистанционного управления установлена батарейка AAA (R03). Если пульт дистанционного управления не действует, сначала попробуйте заменить батарейки новыми.



## Функции звуковоспроизводящей системы

### Переключатель вкл/выкл – Аудиосистема



Нажмите кнопку **POWER** (2) для запуска или отключения аудиосистемы.

Если Вы останавливаете двигатель автомобиля при работающей аудиосистеме, то при последующем запуске двигателя аудиосистема включается автоматически.

### Регулятор громкости

Поверните ручку (3) по или против часовой стрелки для увеличения или уменьшения громкости звука. Осуществляется электронная регулировка звука, и поэтому крайние положения отсутствуют. Звук может повышаться (+) или понижаться (–) при помощи клавиатуры на рулевом колесе.

### Выбор источника звука

Многократным нажатием на **AM/FM** (4) осуществляется переход между FM1, FM2 и AM. С помощью **CD** (1) включается проигрыватель/чейнджер компакт-дисков.

Поверните **SELECTOR** (5), чтобы перейти между внешними **AUX** и встроенными источниками звучания **FM1, FM2, AM**, проигрывателем и чейнджером компакт-дисков.

### AUX

К вводу **AUX** можно подключать, например, mp3 плеер.

### ВНИМАНИЕ

Качество звука может снизиться, если плеер загружать, когда аудиосистеме находится в положении **AUX**. В этом режиме избегайте загружать плеер.

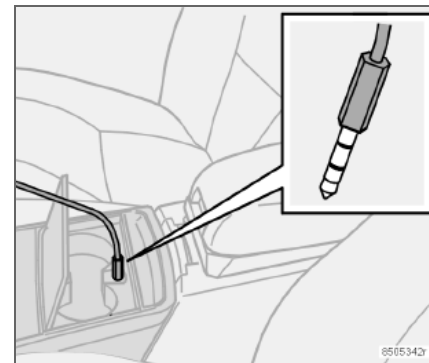
Иногда внешний источник звучания **AUX** имеет другой уровень громкости по сравнению со встроенными источниками звучания. При слишком высокой громкости звука внешнего источника качество звука может снизиться. Избежать этого можно, отрегулировав входную громкость внешнего источника:

- Выберите **AUX VOLUME** в меню и нажмите **ENTER**.

- Отрегулируйте звук с помощью **SELECTOR** или вверх/вниз клавишами (6). Завершите с помощью **ENTER**.

### ВНИМАНИЕ

Не работает для клавиатуры рулевого колеса.



Ввод для внешнего источника звучания (**AUX**) 3,5 мм

### ВАЖНО

Крышка подстаканников должна быть открыта, если используется штекер ввода **AUX**.



## Функции звуковоспроизводящей системы

### Оптимальное звуковосприятие

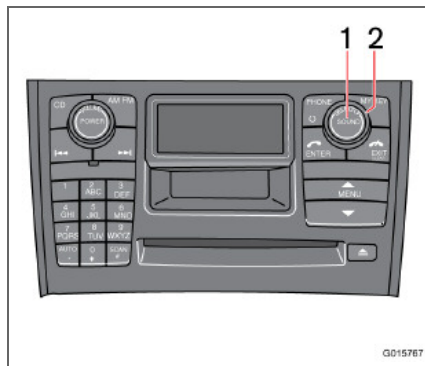
Аудиосистема откалибрована для оптимального восприятия звучания с помощью цифровой обработки сигнала.

Эта калибровка проводится для каждой комбинации модели автомобиля и аудиосистемы с учетом динамиков, усилителей, акустики салона, положения слушателей и пр.

Также проводится калибровка динамиков с учетом установленного уровня громкости, приема радиосигнала и скорости автомобиля.

Параметры регулировки, описание которых приводится в этом руководстве, например, бас, дискант и эквалайзер, предназначены только для того, чтобы пользователь смог подобрать по желанию звуковосприятие.

### Настройка звука



- Нажмите на клавишу **SOUND** (1).
- Многократными нажатиями на клавишу **SOUND** выделите ту функцию для настройки. Выберите между **BASS**, **TREBLE**, **FADER**, **BALANCE**, **SUBWOOFER** (опция), **CENTRE** (опция) или **SURROUND** (опция).
- Отрегулируйте значение при помощи ручки **SELECTOR** (2). На дисплее показывается шкала значений от min до max. В середине отмечается нулевое положение.

**ВНИМАНИЕ**

Уровень центральных динамиков может регулироваться только, если в меню выбран Dolby Pro Logic II (DPL II) или трехканальное стерео (3-CH). Уровень для сабвуфера можно регулировать только, если сабвуфер активирован


Тип программы	На дисплее отображается
Низкие частоты	<b>BASS</b>
Высокие частоты	<b>TREBLE</b>
Баланс между правым и левым динамиком	<b>BALANCE</b>
Баланс между передним и задним динамиком	<b>FADER</b>
Уровень звука низкочастотного динамика (опция)	<b>SUBWOOFER</b>
Уровень звука центрального динамика (Premium Sound)	<b>CENTRE</b>
Уровень стерео звучания, объемного звука (Premium Sound)	<b>SURROUND</b>



## Функции звуковоспроизводящей системы

### Surround


Настройками стерео Surround <sup>1</sup> регулируется объемное звучание. Настройки, включая активирование и отключение, производятся независимо для каждого источника звучания.

Символ  на дисплее показывает, что Dolby Pro Logic II активирован. Для объемного звучания предусмотрены три вида настройки:

- **PRO LOGIC II**
- **3-CHANNEL**
- **ВЫКЛ** (двухканальное стерео)

### Включение/отключение объемного звучания

- Нажмите **MENU**, перейдите к Audio settings и нажмите **ENTER**.
- Выберите **SURROUND** и нажмите **ENTER**.
- Выберите **Pro Logic II, 3 channel** или **Off** и нажмите **ENTER**.

 Dolby Surround Pro Logic II является зарегистрированной торговой маркой Лицензирующей Корпорации лабораторий Долби. Система Dolby Surround Pro Logic II изготовлена по лицензии Лицензирующей Корпорации лабораторий Долби.

<sup>1</sup> Некоторые модели

### Низкочастотный динамик – SUBWOOFER (опция)

Динамик низких частот позволяет системе создавать более наполненный звук и более глубокое звучание басов.

- Выберите **AUDIO SETTINGS** в меню и нажмите **ENTER**.
- Выберите **SUBWOOFER** и нажмите **ENTER**. Отметка в квадрате показывает, что **SUBWOOFER** активирован.

### Эквалайзер FR (некоторые модели)

Функция используется для дополнительной тонкой регулировки звука передних динамиков.

- Выберите **AUDIO SETTINGS** в меню и нажмите **ENTER**.
- Выберите **Equalizer FR** и нажмите **ENTER**.
- Установите значение при помощи кнопок выбора меню или ручки **SELECTOR**.
- Нажмите **ENTER** для выбора следующей частоты. Вы можете выбрать пять частот.
- Нажимайте **ENTER** до тех пор, пока Вы не выйдете в положение меню для сохранения выполненных изменений.

### Эквалайзер RR (некоторые модели)

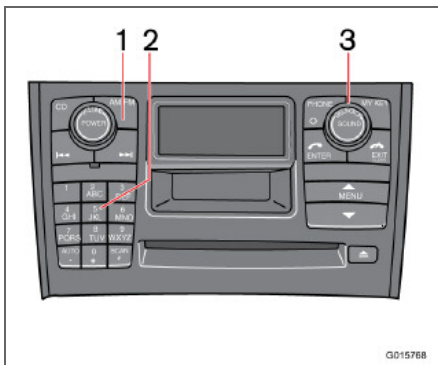
Функция используется для дополнительной тонкой регулировки звука задних динамиков.

- Выберите **AUDIO SETTINGS** в меню и нажмите **ENTER**.
- Выберите **Equalizer RR** и нажмите **ENTER**.
- Установите значение при помощи кнопок выбора меню или ручки **SELECTOR**.
- Нажмите **ENTER** для выбора следующей частоты. Вы можете выбрать пять частот.
- Нажимайте **ENTER** до тех пор, пока Вы не выйдете в положение меню для сохранения выполненных изменений.



## Функции радиоприемника

### Поиск радиостанций



- Выберите положение радио **AM/FM1/FM2** ручкой **SELECTOR** (3) или клавишей **AM/FM** (1).
- Один раз кратко нажмите на кнопку или для поиска следующей сильной станции.
- Нажмите на одну из кнопок вновь, если Вы хотите продолжить поиск.

### Поиск известной частоты вручную

- Нажмите и удерживайте нажатой клавишу или . На дисплее показывается **MAN**. Радиоприемник медленно начинает изменять частоты в выбранном направлении, при этом

скорость через несколько секунд возрастает.

- Отпустите кнопку, когда желаемая частота показывается на дисплее.
- Если необходимо отрегулировать частоту, проделайте это короткими нажатиями на одну из кнопок со стрелками или .

Положение ручной регулировки остается доступным в течение пяти секунд после последнего нажатия.

### Сохранение станций в памяти

Для сохранения станции на одной из предназначенных для этого кнопок 0-9 (2):

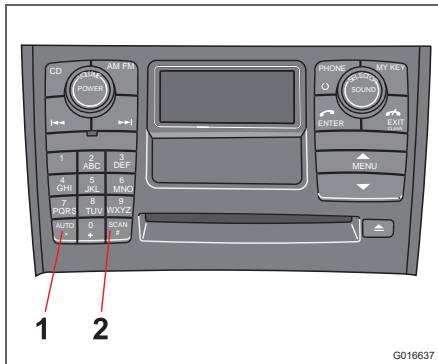
- Выберите нужную станцию.
- Нажмите и удерживайте нажатой одну из кнопок сохранения станций, на которую Вы хотите подсоединить данную станцию. Звук исчезает на пару секунд и на дисплее появляется **STATION STORED**. Теперь станция сохранена.

Вы можете сохранить до 10 станций на каждом из диапазонов частот **AM**, **FM1** и **FM2**; всего 30 станций.



## Функции радиоприемника

### AUTOSTORE – автоматическое сохранение станций



**AUTO** (1) ведет поиск десяти самых сильных радиостанций и сохраняет их автоматически в отдельном блоке памяти. Эта функция особенно полезна в тех регионах, где Вы не знакомы с радиостанциями или их частотами.

#### Запуск автоматического сохранения

- Выберите диапазон частот с помощью **AM/FM**.
- Удерживайте нажатой **AUTO** (1) до появления на дисплее **AUTOSTORING....**

Когда **AUTOSTORING...** исчезает с дисплея, процедура сохранения завершена. Радио продолжает работать в автоматическом режиме, и на дисплее показывается **AVTO**. После этого

сохраненные автоматически радиостанции можно выбирать непосредственно кнопками 0-9. Если не найдена станция с достаточно сильным сигналом, показывается **NO AST FOUND**.

#### Прерывание автосохранения станций

- Нажмите **EXIT**.

#### Выбор автоматически сохраненных станций

Когда радио находится в автоматическом режиме, можно выбирать автоматически сохраненные станции.

- Кратко нажмите **AUTO** (1). **AUTO** показывается на дисплее.
- Нажмите одну из кнопок 0 - 9.
- Радио остается в автоматическом режиме до тех пор, пока для прерывания не нажать кратко на **AUTO** (1), **EXIT** или **AM/FM**.

#### Сканирование

**SCAN** (2) ведет автоматический поиск сильных радиостанций в пределах одного диапазона частот. Когда станция найдена, она транслируется в течение прим. восьми секунд, а затем поиск продолжается.

#### Активирование/отключение функции Scan

- Выберите диапазон частот с помощью **AM/FM**.

- Нажмите **SCAN** (2), чтобы активировать. **SCAN** показывается на дисплее.
- Завершите с помощью **SCAN** или **EXIT**.

#### Сохранение найденной станции

Если функция **SCAN** активирована, можно сохранить выбранную станцию в памяти.

- Нажмите одну из кнопок 0 - 9 и удерживайте ее, пока на дисплее не появится сообщение **Station stored**.

**SCAN** прерывается, и сохраненную станцию можно включать предварительным выбором.

#### Функции RDS

Radio Data System – RDS объединяет передатчики в диапазоне FM в единую трансляционную сеть. В такой сети передатчик FM передает информацию, которая предоставляет для радио RDS в том числе следующие функции:

- Автоматический переход на более сильный передатчик в случае слабого приема в данном районе.
- Поиск определенного типа программ, например, дорожной информации или новостей.
- Прием текстовой информации о выбранной радиопрограмме.

#### **ВНИМАНИЕ**

Некоторые радиостанции не используют RDS или используют только отдельные ее функции.



## Функции радиоприемника

### Регулировка громкости – NEWS/TP/ALARM

#### ВНИМАНИЕ

Если при проигрывании компакт-диска радиоприемник, например, принимает дорожное сообщение, проигрыватель компакт-дисков переводится в положение ожидания. Сообщение транслируется с тем уровнем громкости, который был выбран для соответствующего сообщения. После окончания трансляции сообщения продолжается трансляция выбранного ранее источника звучания с той громкостью, которая была установлена ранее. Если громкость регулируется во время трансляции сообщения, то новый уровень громкости сохраняется и используется при трансляции следующего сообщения.

### Новости – NEWS

Если начинается трансляция программы новостей, то данная функция прерывает другие источники звучания, как, например, компакт-диск.

- Выберите положение радио при помощи ручки **SELECTOR** или кнопки **AM/FM**.
- Выберите в меню **NEWS** и нажмите **ENTER**.
- **NEWS** выводится на дисплей.

- Вновь выберите **NEWS** и нажмите **ENTER** для отключения функции **NEWS**.

Данная функция позволяет программе, закодированной станциями RDS, как программа новостей, прерывать другие источники звучания и транслироваться с уровнем громкости, который был установлен ранее для данного типа программ. По окончании трансляции новостей радиоприемник возвращается к ранее установленному источнику звучания и громкости.

Если Вы не хотите слушать текущие новости;

- Нажмите клавишу **EXIT**. Функция **NEWS** при этом по-прежнему подключена, и радио ожидает следующей программы новостей.

### Дорожная информация – TP

Данная функция позволяет дорожной информации, транслируемой станциями RDS, прерывать другие источники звучания и транслироваться с уровнем громкости, который был установлен ранее для данного типа сообщений. По окончании трансляции сообщения радиоприемник возвращается к ранее установленному источнику звучания и громкости.

- Выберите в меню **TP** и нажмите **ENTER**.
- **TP** показывается на дисплее.
- Выберите вновь **TP** и нажмите **ENTER** для отключения функции **TP**.

TP показывается на дисплее, когда функция активирована. Если установленная станция может передавать дорожную информацию, на дисплее показывается **TP**. Однако прерывание передачи для сообщения дорожной информации возможно только в том случае, если на дисплее показывается **TP**. Если Вы не хотите слушать текущие дорожные сообщения;

- Нажмите клавишу **EXIT**. Функция **TP** при этом по-прежнему подключена, и радио ожидает следующего дорожного сообщения.

### TP-Search

Данная функция позволяет слушать дорожно-транспортную информацию при поездках в другие страны и части Европы без необходимости самому выбирать станцию.

- Выберите **RADIO SETTINGS** в меню и нажмите **ENTER**.
- Выберите **TP** и нажмите **ENTER**.
- Выберите **TP Search** и нажмите **ENTER**. Для отключения функции вновь выберите **TP Search** и нажмите **ENTER**.

### Радиотекст

Некоторые станции RDS транслируют информацию о содержании программы, артистах и пр. Эта информация может показываться в виде текста на дисплее.

- Нажмите кнопку **MENU**.



## Функции радиоприемника

- Выберите в меню **RADIOTEXT** и нажмите **ENTER**.
- Для отключения выберите **RADIOTEXT** вновь и нажмите **ENTER**.

### Тревога

Сигнал тревоги транслируется автоматически, и эту функцию нельзя отключить. При трансляции данного сообщения на дисплее радио показывается **Alarm!**. Данная функция используется для предупреждения автомобилистов о серьезных авариях и катастрофах, например, обвалах мостов или авариях на атомных электростанциях.

### Типы программ – PTY

С помощью функции PTY Вы можете выбирать программы различного типа, например, поп-музыку и серьезную классику. С помощью функции PTY Вы можете выбирать между программами различных типов, приведенных в списке ниже.

### Демонстрация типа программы

- Выберите **RADIO SETTINGS** в меню и нажмите **ENTER**.
- Выберите **PTY** в меню и нажмите **ENTER**.
- Выберите **SHOW PTY** и нажмите **ENTER**.

После этого на дисплее показывается выбранный PTY данной станции.

### ВНИМАНИЕ

Не все радиостанции имеют обозначения PTY.

Тип программы	На дисплее отображается
Текущие события	CURRENT AFFAIRS
Религиозные проблемы	RELIGION
Беседа на разные темы	VARIED SPEECH
Музыка «кантри»	COUNTRY MUSIC
Документальные передачи	DOCUMENTARY
Экономика	FINANCE
Народная музыка	FOLK MUSIC
Свободное время и хобби	LEISURE & HOBBY
Для детей	CHILDREN
Старые хиты	OLDIES MUSIC
Информация	INFORMATION
Джазовая музыка	JAZZ MUSIC
Классическая музыка	SERIOUS CLASSIC
Культура и искусство	CULTURES
Легкая классическая музыка	LIGHT CLASSIC
Легкая музыка	EASY LISTENING

Тип программы	На дисплее отображается
Национальная музыка	NATIONAL MUSIC
Поп-музыка	POP MUSIC
Путешествия и отдых	TRAVEL
Рок-музыка	ROCK MUSIC
Общественные проблемы	SOCIAL AFFAIRS
Sport	SPORT
Театр	DRAMA
Телефонная служба	PHONE IN
Образование	EDUCATION
Наука	SCIENCE
Погода	WEATHER
Прочая музыка	OTHER MUSIC

### Поиск программы определенного типа


Данная функция помогает Вам вести поиск программы определенного содержания во всем диапазоне частот.

- Выберите **FM 1** или **FM 2** и нажмите кнопку **MENU**.
- Выберите **RADIO SETTINGS** и нажмите **ENTER**.
- Выберите **PTY** и нажмите **ENTER**.
- Выберите **SELECT PTY** и нажмите **ENTER**.





## Функции радиоприемника

- Нажмите **ENTER** для одного или нескольких выбранных Вами типов программ из списка. Символ **PTY** загорается на дисплее после первого выбора, и радио продолжает работать в режиме ожидания **PTY**.
- После завершения выбора всех желаемых типов программ выберите **EXIT/CLEAR** для выхода из списка **PTY**.
- Выберите **SEARCH PTY** и нажмите **ENTER**. Если радиоприемник находит станцию выбранного типа, она транслируется в динамике.
- Если радиоприемник находит станцию, которая Вам не подходит, Вы можете вести поиск далее при помощи кнопок .
- Если ни одна из станций выбранного типа не найдена, радиоприемник возвращается к ранее установленной частоте. В этом случае **PTY** находится в режиме ожидания до момента начала трансляции выбранного типа программы. При этом радиоприемник автоматически переходит на трансляцию станции, передающей программу, выбранного Вами типа.

Для отключения режима ожидания **PTY standby** войдите в меню и выберите **CLEAR ALL PTY**. Символ **PTY** гаснет на дисплее, и радиоприемник возвращается в нормальный режим работы.

### Дорожная информация – TP STATION

В этом случае Вы устанавливаете станцию, с которой будет транслироваться дорожно-транспортная информация.

Обратите внимание, что это осуществляется, если на дисплее показывается **TR#1**.

### Активирование/отмена СТАНЦИЯ TP

Прослушайте станцию, с которой будет транслироваться дорожно-транспортная информация.

- Выберите **RADIO SETTINGS** в меню и нажмите **ENTER**.
- Выберите **TP** и нажмите **ENTER**.
- Выберите **TP STATION** и нажмите **ENTER**.
- Выберите **SET CURRENT** для активирования или **RESET CURRENT** для отмены и нажмите **ENTER**.



#### ВНИМАНИЕ

В этом случае дорожно-транспортная информация будет транслироваться только с этой запрограммированной станции.

### Новости – NEWS STATION

В этом случае Вы устанавливаете станцию, с которой будут транслироваться новости.

Обратите внимание, что это функционирует, только если станция, которую Вы слушаете в данный момент, является станцией **RDS**.

### Активирование/отмена СТАНЦ. НОВОСТЕЙ

Прослушайте станцию, с которой будут транслироваться новости.

- Выберите **RADIO SETTINGS** в меню и нажмите **ENTER**.
- Выберите в меню **NEWS STATION** и нажмите **ENTER**.
- Выберите **TP STATION** и нажмите **ENTER**.
- Выберите **SET CURRENT** для активирования или **RESET CURRENT** для отмены и нажмите **ENTER**.



#### ВНИМАНИЕ

В этом случае новости будут транслироваться только с этой запрограммированной станции.



## Функции радиоприемника

**Автоматическое обновление частоты – AF**

Функцией AF выбирается один из самых сильных передатчиков данной станции. Иногда необходимо вести поиск в пределах всего диапазона FM, чтобы найти самый сильный передатчик. При этом радио отключается, и на дисплее появляется **PI SEEK PRESS EXIT TO CANCEL**.

**Активирование/отмена AF**

- Выберите **RADIO SETTINGS** в меню и нажмите **ENTER**.
- Выберите **AF** и нажмите **ENTER**.

Для восстановления функции **AF** выберите **AF** и нажмите **ENTER**.

**Региональные радиoproграммы – REG**

Данная функция позволяет продолжить прослушивание станции регионального передатчика даже при слабом сигнале.

- Выберите **RADIO SETTINGS** в меню и нажмите **ENTER**.
- Выберите **REGIONAL** и нажмите **ENTER**.
- На дисплее показывается **REG**.
- Для отключения функции **REG** выберите вновь **REG** и нажмите **ENTER**.

**Enhanced Other Networks – EON**

Функцией EON удобно пользоваться в крупных городах с большим количеством

региональных станций. Она позволяет по расстоянию между автомобилем и транслятором радиостанции регулировать прерывание программными функциями активного источника звучания.

- **LOCAL** – прерывает только, если передатчик находится близко.
- **DISTANT**<sup>1</sup> – прерывает, когда передатчик станции находится далеко даже при наличии радиопомех.
- **OFF** – не прерывает для трансляции программ другими передатчиками.

**Активирование/отключение EON**

- Выберите **RADIO SETTINGS** в меню и нажмите **ENTER**.
- Выберите **EON** и нажмите **ENTER**.
- Выберите **LOCAL**, **DISTANT** или **OFF** и нажмите **ENTER**.

**Возврат к исходным настройкам функций RDS**

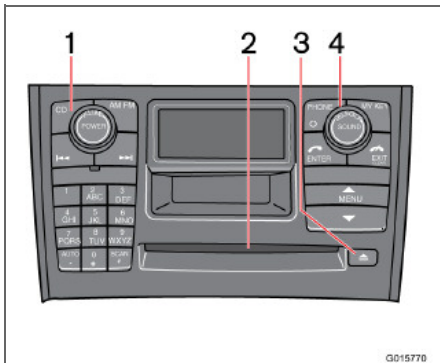
Возвращает все настройки радиоприемника к исходным заводским.

- Выберите **RADIO SETTINGS** в меню и нажмите **ENTER**.
- Выберите **RESET ALL** в меню и нажмите **ENTER**.
- Нажмите **ENTER** вновь для подтверждения.

<sup>1</sup> По умолчанию/Заводские установки.



## Функции CD



### Воспроизведение (проигрыватель компакт-дисков).

Если в режиме для компакт-дисков в проигрывателе находится музыкальный компакт-диск, проигрывание начинается автоматически. Иначе вставьте диск и перейдите с помощью **SELECTOR** (4) или **CD** (1) в режим компакт-дисков.

### Воспроизведение (чейнджер компакт-дисков)

Если при включении аудиосистемы позиция компакт-диска с музыкальным диском уже выбрана, проигрывание начинается автоматически. Если нет, выберите положение для чейнджера с помощью **SELECTOR** (4) или **CD** (1) и выберите диск с помощью цифровых клавиш 1-6.

### Загрузка компакт-диска (чейнджер компакт-дисков)

– Выберите незанятую позицию с помощью цифровых клавиш 1-6 или вверх/вниз на джойстике.

Незанятая позиция отмечается на дисплее. Текст **INSERT DISC** показывает, что новый диск можно загружать. В чейнджер компакт-дисков можно установить до шести дисков.  
– Загрузите компакт-диск в приемный слот чейнджера (2).

### Возврат дисков

Выведенный компакт-диск остается в таком положении прим. 12 секунд. После этого проигрыватель втягивает диск обратно и продолжает проигрывание.

### Одиночные диски (проигрыватель компакт-дисков)

Выведите одиночные диски, нажимая на кнопку возврата (3).

### Все диски (чейнджер компакт-дисков)

Выведите все диски длительным нажатием на кнопку возврата. Освобождается весь магазин диск за диском. На дисплее появляется сообщение: **EJECTING ALL**. Функцию можно активировать только, если автомобиль стоит на месте, и она отключается, если автомобиль начинает движение.

### Пауза

При снижении полностью громкости звука проигрыватель компакт-дисков останавливается. Когда звук усиливается, проигрыватель вновь запускается.

### Звуковые файлы (опция)

Проигрыватель компакт-дисков кроме обычных музыкальных дисков считывает звуковые файлы в формате mp3 и wma.






### ВНИМАНИЕ


Некоторые звуковые файлы с защитой от копирования не читаются проигрывателем.

При загрузке в проигрыватель компакт-диска со звуковыми файлами считывается структура каталога на диске. В зависимости от качества компакт-диска проигрывание может начаться с небольшим запазданием.

### Навигация и воспроизведение

Если в проигрывателе компакт-дисков находится диск со звуковыми файлами, с помощью **ENTER** можно войти в структуру каталога диска. Навигация в структуре каталога происходит аналогично структуре меню аудиосистемы. Звуковые файлы обозначаются символом , а каталоги символом . Если ширины экрана недостаточно, то для просмотра названия звукового файла, перед началом

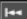

воспроизведения можно использовать 

. Воспроизведение отмеченного звукового файла начинается с помощью **ENTER**. После проигрывания одного файла происходит переход к другим файлам только внутри данного каталога. Смена каталога происходит автоматически после того, как все файлы в данном каталоге проиграны.



## Функции CD

**Прокрутка/смена дорожки компакт-диска и звуковых файлов**

Кратким нажатием на правую/левую кнопки   осуществляется переход между дорожками компакт-диска/звуковыми файлами. Длительным нажатием осуществляется прокрутка дорожек на компакт-диске/звуковых файлов. Для этого можно также использовать клавиатуру на рулевом колесе.

**Сканирование cd**

С помощью этой функции проигрываются первые десять секунд на каждой дорожке диска/звуковым файле. Нажмите **SCAN**, чтобы активировать. Прервите с помощью **EXIT** или **SCAN**, чтобы продолжить воспроизведение текущей дорожки компакт-диска/звукового файла. Сканирование распространяется только на выбранный диск. При активированной функции текст **SCAN** появляется на дисплее.

**ВНИМАНИЕ**

Если активирована функция текста к диску, на дисплее показывается SCAN.

**Воспроизведение в произвольном порядке**

Данная функция позволяет проигрывать дорожки в произвольном порядке. Вы можете, как обычно перемещаться между произвольно выбранными дорожками компакт-диска/звуковыми файлами.

**ВНИМАНИЕ**

Переход между произвольно выбранными дорожками распространяется только на выбранный диск.

**Активирование/отключение (проигрыватель компакт-дисков)**

Если проигрывается обычный музыкальный диск:

- Выберите в меню **RANDOM** и нажмите **ENTER**.

Если проигрывается диск со звуковыми файлами:

- Выберите в меню **DISC** или **FOLDER** и нажмите **ENTER**.

Активирование/отключение (чейнджера компакт-дисков)

Если проигрывается обычный музыкальный диск:

- Выберите в меню **Random** и нажмите **ENTER**.
- Перейдите к **SINGLE DISC** или **ALL DISCS** и нажмите **ENTER**.

Выбор **ALL DISCS** относится только к музыкальным дискам, загруженным в чейнджер.

Если проигрывается компакт-диск со звуковыми файлами:

- Выберите в меню **SINGLE DISC** или **FOLDER** и нажмите **ENTER**.
- Перейдите к нужному диску и папке и нажмите **ENTER**.

При выборе другого компакт-диска функция отключается.

Различные сообщения показываются в зависимости от выбранной функции проигрывания в произвольном порядке:

- **RANDOM** означает, что проигрываются дорожки только одного музыкального диска.

- **RND ALL** означает, что проигрываются все дорожки всех музыкальных дисков, загруженных в чейнджер.
- **RANDOM FOLDER** означает, что проигрываются звуковые файлы в одном каталоге данного компакт-диска.

**ВНИМАНИЕ**

Если активирован текст к диску, эти сообщения не показываются.

**Текст на диске**

Если на компакт-диске имеется информация о названиях, она может показываться на дисплее.

**Активирование/отключение**

Включите проигрывание компакт-диска.

- Выберите в меню **DISCTEXT** и нажмите **ENTER**.

**Компакт-диски**

Использование компакт-дисков, записанных в домашних условиях, может привести к низкому качеству звука или его отсутствию.

**ПРЕДОСТЕРЕЖЕНИЕ**

Используйте стандартные компакт-диске (12 см в диаметре). Не пользуйтесь дисками с наклеенными этикетками. Под действием тепла, создаваемого в проигрывателе, этикетка может отстать от диска и повредить проигрыватель.



## Структура меню – система звуковоспроизведения

### Меню FM

1. NEWS
2. TP
3. Радиотекст
4. Radio settings
  - 4.1. PTY
  - 4.2. TP
  - 4.3. NEWS Station
  - 4.4. AF
  - 4.5. Regional
  - 4.6. EON
  - 4.7. Reset all
5. Audio settings<sup>1</sup>
  - 5.1. Surround
  - 5.2. Subwoofer<sup>2</sup>
  - 5.3. Equalizer Fr
  - 5.4. Equalizer Rr
  - 5.5. Reset all
6. Audio Settings

### Меню AM

1. Audio settings<sup>1</sup>
- См. Audio settings в меню FM.

### Меню компакт-диска

1. Случайный выбор
  2. NEWS
  3. TP
  4. Disc text
  5. Audio settings<sup>1</sup>
- См. Audio settings в меню FM.

### Меню AUX

1. AUX input vol
  2. NEWS
  3. TP
  4. Audio settings
- См. Audio settings в меню FM.

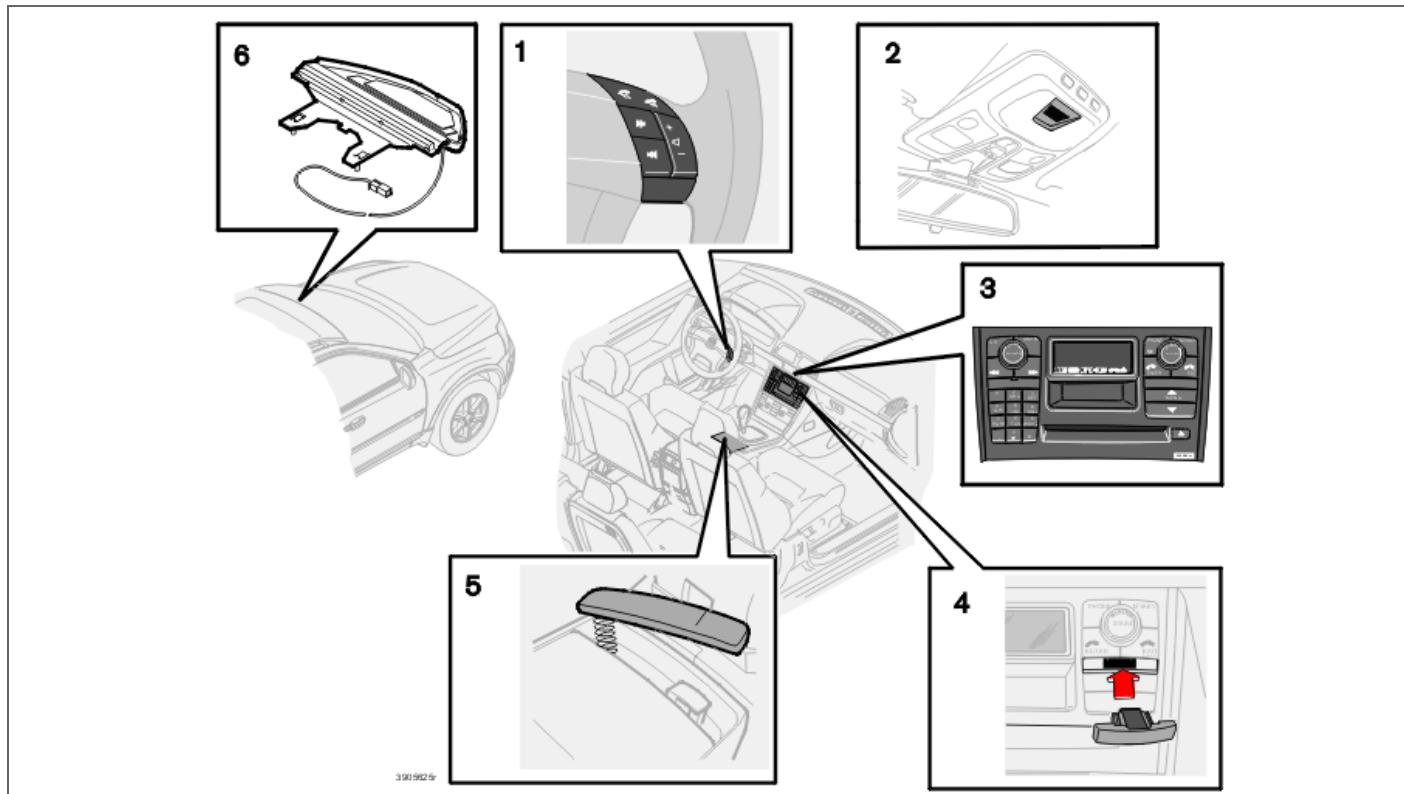
<sup>1</sup> Некоторые модели

<sup>2</sup> Опция



## Функции телефона (опция)

10



Элементы телефонной системы



## Функции телефона (опция)

### Элементы телефонной системы

1. Клавиатура на рулевом колесе (опция).  
Большинством функций системы телефона можно пользоваться с помощью клавиатуры на рулевом колесе. Если телефон активирован, то клавиатура на рулевом колесе может использоваться только для функций телефона. В активном режиме на дисплее панели управления всегда показывается информации о телефоне.
2. Микрофон  
Микрофон для телефона "свободные руки" вмонтирован в потолочную консоль у внутреннего зеркала заднего вида.
3. Панель управления в центральной консоли  
Все функции телефона (кроме громкости разговора) можно контролировать с панели управления.
4. Считывающее устройство для SIM-карты  
SIM-карта устанавливается на лицевой стороне панели управления.
5. Телефонная трубка (опция)  
Телефонная трубка может использоваться, если Вы хотите избежать помех в процессе разговора.
6. Антенна  
Антенна установлена на ветровом стекле перед внутренним зеркалом заднего вида.

### Общая информация

- На первом месте всегда должна быть безопасность движения.
- Если водитель автомобиля должен воспользоваться телефонной трубкой, остановите сначала автомобиль в безопасном месте.
- При заправке топливом отключайте телефонную систему.
- Отключайте систему, если рядом происходят взрывные работы.
- Обслуживание телефонной системы доверяйте только официальной станции техобслуживания Volvo.

### Аварийный вызов

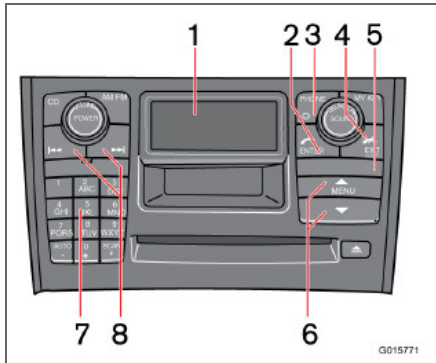
Экстренный вызов по телефону службы спасения можно производить без SIM-карты, при условии, что Вы находитесь в зоне действия одного из операторов GSM.

- Активируйте телефон.
- Позвоните по номеру службы спасения, который действует в Вашем регионе (в пределах ЕС: 112).
- Нажмите клавишу **ENTER** на панели управления или клавиатуре рулевого колеса.

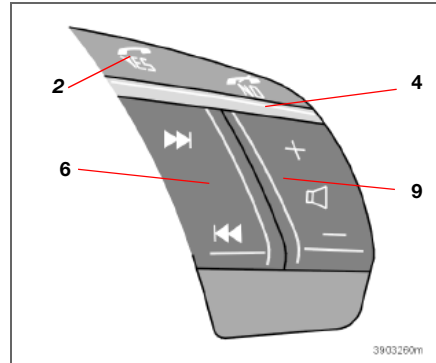


## Функции телефона (опция)

### Органы управления



1. Дисплей
2. **ENTER** – прием звонка, выбор в меню или активирование телефона из положения ожидания
3. Вкл/Выкл/Ожидание
4. **EXIT/CLEAR** – завершение разговора/отказ от приема вызова, возврат в меню или отказ от выбора, а также удаление введенной цифры/знака
5. Держатель SIM-карты
6. Кнопки выбора меню



7. Кнопки для набора цифр и знаков, а также быстрого выбора альтернативы меню
8. Поиск – пошаговое перемещение вперед и назад при наборе текста и номера
9. Увеличение/уменьшение громкости звука разговора. В телефоне не используется центральный динамик<sup>1</sup>

<sup>1</sup> Опция

### Выключатель вкл/выкл/ожидание

Активирование системы:

- Для включения телефонной системы нажмите на кнопку **PHONE** (3).

Выключение системы:

- Для выключения телефонной системы удерживайте кнопку **PHONE** нажатой.

Установка режима ожидания системы:

- Кратко один раз нажмите на кнопку **PHONE** или нажмите **EXIT/CLEAR** для возврата системы телефона в режим ожидания.
- Возврат системы в активный режим коротким нажатием на кнопку **PHONE**.

Если телефон активирован или находится в режиме ожидания, на дисплее показывается телефонная трубка.



### ВНИМАНИЕ

В аудиосистеме класса Performance (стандартный уровень) нельзя слушать радиоприемник, компакт диск, мини-диск или принимать дорожные сообщения одновременно с ведением разговора.

Если выключить зажигание автомобиля при включенной телефонной системе, то при следующем включении зажигания телефонная система будет включена. Невозможно принимать вызовы при выключенной телефонной системе.





## Функции телефона (опция)

### Уменьшение громкости радио во время телефонного разговора

Если телефон звонит при включенном радиоприемнике, громкость понижается одновременно с ответом на вызов. После завершения разговора громкость возвращается к ранее установленному значению. Громкость радио может регулироваться даже во время ведения разговора, и после завершения разговора этот уровень громкости сохраняется. Звук аудиосистемы может быть даже полностью отключен во время ведения телефонного разговора. См. стр. 231.

Эта функция имеется только для встроенной телефонной системы Volvo.

### Режим ожидания

В режиме ожидания Вы можете принимать вызов, при этом аудиосистема остается в активном режиме, а на дисплее показывается информация от источника звучания аудиосистемы.

Для использования других функций телефонной системы необходимо, чтобы телефон находился в активном режиме.

### Быстрый выбор меню

После того как при помощи кнопки меню Вы откроете в систему меню, Вы можете вместо стрелок и кнопки **ENTER** использовать цифры, чтобы сделать правильный выбор на уровне главного меню. Каждому выбору меню соответствует определенная цифра. Цифры появляются

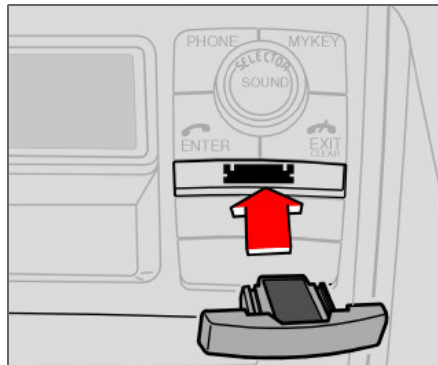
на дисплее одновременно с альтернативой меню.

### Безопасность движения

Доступ в систему меню телефона закрыт из соображений безопасности при скорости выше 8 км/час. Вы можете только завершить начатое в системе меню действие.

Ограничение скорости может быть отключено в функции меню 5.6.

### SIM-карта



Телефоном можно пользоваться только при наличии действующей SIM-карты (Subscriber Identity Module). Карту можно получить у Вашего оператора сети.

Всегда вставляйте SIM-карту перед тем, как пользоваться телефоном.

- Выключите телефон.
- Выдвиньте держатель SIM-карты, кратко нажав на него.
- Вставьте SIM-карту металлической поверхностью вниз.
- Следите за тем, чтобы срезанный угол на SIM-карте совпал со скосом держателя.
- Вновь надавите на держатель.

При проблемах с SIM-картой обращайтесь к Вашему оператору сети.

### Выходящий и входящий звонок

Для того чтобы позвонить:

- Наберите номер и нажмите на **ENTER** на клавиатуре на руле, контрольной панели или поднимите трубку.

Для того чтобы принять входящий звонок:

- Нажмите на **ENTER** или поднимите трубку. Вы можете также использовать автоответчик, см. стр. 230.

Звук аудио установки может отключаться автоматически во время телефонного разговора, см. стр. 231.

### Завершение разговора

- Нажмите **EXIT/CLEAR** на клавиатуре рулевого колеса или панели управления или положите трубку.

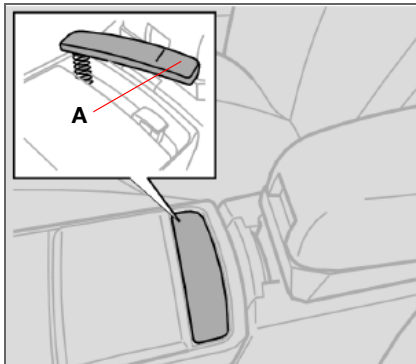
Аудиосистема возвращается в исходный режим.

Откажитесь от входящего звонка, нажав на **EXIT/CLEAR**.



## Функции телефона (опция)

### Трубка индивидуального разговора



Если Вы хотите разговаривать без помех, используйте телефонную трубку. Поднимите трубку коротким нажатием на верхнюю часть (A).

– Наберите номер телефона на клавиатуре в средней консоли и поднимите трубку, чтобы позвонить. Громкость регулируется с помощью колесика сбоку трубки.

Разговор завершается, когда Вы возвращаете трубку на держатель.

Для переключения на громкую связь без завершения разговора:

- Нажмите **[MUTE]** на рулевом колесе (или кнопки меню на контрольной панели) и выберите "Handsfree".
- Нажмите **ENTER** и положите трубку. Если трубка уже поднята до начала

разговора, звук подается на громкую связь.

- Чтобы перевести разговор на трубку, нажмите кнопку **MENU**, перейдите к "Handset", а затем нажмите **ENTER**.

### Последние набранные номера

Телефон автоматически сохраняет в памяти последние набранные номера/имена.

- Нажмите на **ENTER** на клавиатуре руля или контрольной панели.
- При помощи кнопок меню переместитесь вперед или назад между последними набранными номерами. Они показываются на дисплее.
- Нажмите **ENTER**.

### Быстрый вызов

#### Запоминание номеров быстрого набора

Номер, сохраненный в телефонной книжке, можно подключить к клавише быстрого вызова (1–9).

Для этого:

- В меню выберите **Phone book** (телефонная книжка) и нажмите **ENTER**.
- Прелестайте до функции быстрого вызова (см. стр. 230) и нажмите **ENTER**.
- Выберите цифру, которая будет соответствовать номеру быстрого набора. Нажмите на **ENTER** для подтверждения своего выбора.

- Найдите имя или номер телефона в телефонной книжке. Нажмите **ENTER** для осуществления выбора.

### Использование быстрого вызова

- Для соединения удерживайте выбранную кнопку быстрого вызова примерно две секунды или кратко нажмите на кнопку, а затем на **ENTER**.
- При включении телефона подождите немного перед использованием функции быстрого вызова.



### ВНИМАНИЕ

Чтобы набрать короткий номер необходимо активировать меню 3.3.1 (см. стр. 230).

### Прием нового звонка во время ведения разговора

Если во время текущего разговора Вы услышите в динамике два тональных сигнала, это означает, что Вам кто-то звонит. Эту функцию можно выбрать или отменить в меню.

В этом режиме Вы можете выбрать, принять звонок или отказаться от него. Если Вы **не хотите отвечать** на звонок, нажмите EXIT/CLEAR или ничего не делайте.

Если Вы хотите ответить на звонок, нажмите **ENTER**. Ваш текущий разговор будет переведен в т.н. положение удержания. Если Вы нажмете **EXIT/CLEAR**, оба разговора завершаются одновременно.



## Функции телефона (опция)

### Функции во время разговора

Во время текущего разговора доступны следующие функции (листайте с помощью стрелок и нажмите на **ENTER** для подтверждения выбора)

Secret mode/Secret mode off	Секретный режим
Hold/Resume	Выберите, следует ли текущий разговор перевести на удержание или вернуть на прием.
Handset/Handsfree	Использовать трубку или говорить без нее.
Phone book	Показать телефонную книжку

Когда Вы ведете текущий разговор, и еще один разговор находится в положении удержания, доступны следующие функции (листайте с помощью стрелок и нажмите на **ENTER** для подтверждения выбора)

Secret mode/Secret mode off	Секретный режим
Handset/Handsfree	Использовать трубку или говорить без нее.
Phone book	Показать телефонную книжку

Three-way calling	Одновременный разговор с двумя участниками (телефонная конференция)
Switch	Переключение между двумя участниками

### Громкость разговора

Увеличение или уменьшение громкости разговора осуществляется нажатием во время разговора кнопок + или – на клавиатуре рулевого колеса.

Когда телефон активирован, клавишами на руле можно регулировать только функции телефона.

Для управления аудиосистемой при помощи этих кнопок, необходимо, чтобы телефон находился в режиме ожидания, см. стр. 224.

### Телефонная книжка

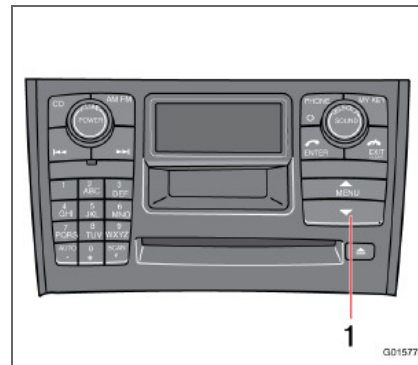
Телефонные номера и имена могут храниться либо в памяти телефона, либо в памяти SIM-карты.

Во время приема разговора на дисплее появляется имя, если телефон, с которого Вам звонят, занесен в телефонную книжку. В памяти телефона можно сохранить до 255 номеров.

### Запись телефонных номеров вместе с именами

- Нажмите кнопку **MENU**, выберите Phone book и нажмите **ENTER**.
- Выберите "Ввести позицию" и нажмите **ENTER**.
- Введите имя и нажмите **ENTER**.
- Введите номер и нажмите **ENTER**.
- Выберите, в какой памяти Вы хотите сохранить данные, и нажмите **ENTER**.

### Набор номера, хранящегося в памяти



- Для поиска в телефонной книжке нажмите стрелку "вниз" на кнопке **MENU** (1) или на рулевом колесе.

Выберите одну из следующих возможностей:



## Функции телефона (опция)

- Нажмите **ENTER** и перелистайте список при помощи стрелок, пока не найдете нужное Вам имя.
- Нажмите на кнопку с первой буквой имени (или введите имя целиком) и нажмите **ENTER**.
- Нажмите **ENTER** для того, чтобы позвонить по выбранному номеру.

### Ввести имя или сообщение

Нажмите на кнопку с нужным знаком: один раз для первой буквы, два раза для второй и т.д. Нажмите на 1 для ввода пробела.

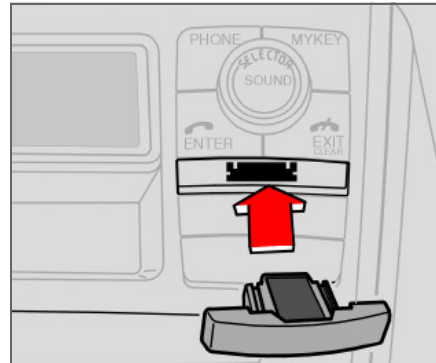
1	пробел 1 - ? ! , . : " ' ( )
2	a b c 2 ä å à æ ç
3	d e f 3 è é
4	g h i 4 ì
5	j k l 5
6	m n o 6 ñ ò ó
7	p q r s 7 ß
8	t u v 8 ü ù
9	w x y z 9
*	Используется, если два знака вводятся при помощи одной и той же кнопки.
0	+ 0 @ * # & \$ % / %
#	Переключение между прописными и строчными буквами.

**EXIT** Удаляется последняя введенная буква или цифра. Если удерживать нажатой длительное время, удаляется весь номер и текст.

### Прерывание ввода текста:

- Удалить все введенные знаки можно длительным нажатием на кнопку EXIT/CLEAR.
- Возврат в меню происходит при еще одном длительном нажатии кнопки EXIT/CLEAR.

### Двойная SIM-карта<sup>1</sup>



Многие операторы сетей предлагают двойные SIM-карты: одну для Вашего автомобиля, а другую - для другого

<sup>1</sup>Некоторые рынки

телефона. При наличии двойной SIM-карты Вы располагаете одним и тем же абонентским номером для двух разных аппаратов. Узнайте у Вашего оператора сети о том, какие возможности имеются, и о том, как обращаться с двойной SIM-картой.

### Технические характеристики

Выходная мощность	2 Вт
SIM-карта	Небольшая, 3 В
Позиции памяти	255 <sup>1</sup>
SMS	Да
Компьютер/Факс	Нет
Двойной диапазон	Да (900/1800)

<sup>1</sup>В памяти телефона существует 255 позиций для записи телефонных номеров. Количество позиций памяти на SIM-карте варьирует в зависимости от вида абонирования.

### Номер IMEI

Для того, чтобы заблокировать номер телефона, оператору сети необходимо знать номер IMEI телефона. Это 15-значный серийный номер, который запрограммирован в телефоне. Наберите \*#06#, чтобы вывести номер на дисплей. Запишите его и сохраните в надежном месте.



## Структура меню – телефон

### Обзор

#### 1. Call log (Регистрация звонков)

- 1.1. Missed calls (Пропущенные звонки)
- 1.2. Received calls (Принятые звонки)
- 1.3. Outgoing calls (Выходящие звонки)
- 1.4. Erase list (Стереть список)
  - 1.4.1. All calls (Все звонки)
  - 1.4.2. Missed calls (Пропущенные звонки)
  - 1.4.3. Received calls (Принятые звонки)
  - 1.4.4. Outgoing calls (Выходящие звонки)
- 1.5. Call duration (Продолжительность звонка)
  - 1.5.1. Last call (Последний звонок)
  - 1.5.2. Number of calls (Количество звонков)
  - 1.5.3. Total time (Общее время)
  - 1.5.4. Reset time (Очистить)

#### 1. Messages (Сообщения)

- 1.1. Read (Прочитать)
- 1.2. Write (Записать)
- 1.3. Message settings (Установки для сообщений)
  - 1.3.1. SMSC number (Номер SMSC)

- 1.3.2. Validity period (Срок действия)
- 1.3.3. Message type (Тип сообщения)

#### 1. Phone book

- 1.1. Enter item (Ввести позицию)
- 1.2. Search (Поиск)
- 1.3. Copy all (Скопировать все)
  - 1.3.1. SIM to phone (с SIM-карты в телефон)
  - 1.3.2. Phone to SIM (С телефона на SIM-карту)
- 1.4. Speed dial (Быстрый вызов)
  - 1.4.1. Active (Активный)
  - 1.4.2. Select number (Выбрать номер)
- 1.5. Empty SIM (Очистить SIM)
- 1.6. Empty telephone (Очистить телефон)
- 1.7. Memory status (Статус памяти)

#### 1. Call options (Альтернативы вызова)

- 1.1. Transmit number (Передача номера)
- 1.2. Call waiting (Ожидающий звонок)
- 1.3. Automatic answer (Автоматический ответ)
- 1.4. Automatic redial (Автоматический повторный набор)

- 1.5. Call divert (Переадресация)
  - 1.5.1. All calls (Все звонки)
  - 1.5.2. When busy (Когда занято)
  - 1.5.3. When not answered (Когда нет ответа)
  - 1.5.4. Not reachable (Если телефон находится вне зоны связи)
  - 1.5.5. Fax calls (Сигналы факса)
  - 1.5.6. Data calls (Компьютерные звонки)
  - 1.5.7. Cancel all diverts (Отмена переадресованных звонков)

#### 1. Tel. settings (Установки для телефона)

- 1.1. Network selection (Выбор сети)
  - 1.1.1. Automatic (Автоматический)
  - 1.1.2. Manual (Вручную)
- 1.2. Language (Язык)
  - 1.2.1. English UK (Британский английский)
  - 1.2.2. English US (Американский английский)
  - 1.2.3. Español (Испанский)
  - 1.2.4. Français CAN (Французский, Канада)
  - 1.2.5. Français FR (Французский, Франция)



## Структура меню – телефон

- 1.2.6. Italiano (Итальянский)
- 1.2.7. Nederlands (Голландский)
- 1.2.8. Português BR (Португальский, Бразилия)
- 1.2.9. Português P (Португальский, Португалия)
- 1.2.10. Suomi (Финский)
- 1.2.11. Svenska (Шведский)
- 1.2.12. Dansk (Датский)
- 1.2.13. Deutsch (Немецкий)
- 1.3. SIM security (Защита SIM)
  - 1.3.1. On (Вкл.)
  - 1.3.2. Off (Выкл.)
  - 1.3.3. Automatic (Автоматический)
- 1.4. Change codes (Изменение кодов)
  - 1.4.1. PIN code (PIN-код)
  - 1.4.2. Telephone code (Телефонный код)
- 1.5. Volume (Громкость)
  - 1.5.1. Ringer volume (Громкость наборного сигнала)
  - 1.5.2. Ringer tone (Сигнал звонка)
  - 1.5.3. Mute radio (Подавление звука радиоприемника)

- 1.5.4. Message beep (Сигнал приема сообщения)
- 1.6. Traffic safety (Дорожная безопасность)
  - 1.6.1. Menu lock (Блокировка меню)
  - 1.6.2. IDIS
- 1.7. Factory settings (Фабричные установки)

**Описание пунктов меню****1. Call log (Регистрация звонков)****1.1. Missed calls (Пропущенные звонки)**

Список пропущенных звонков. Выберите: позвонить, удалить или сохранить в телефонной книжке.

**1.2. Received calls (Принятые звонки)**

Список принятых звонков. Выберите: позвонить, удалить или сохранить в телефонной книжке.

**1.3. Outgoing calls (Набранные звонки)**

Список ранее набранных номеров. Выберите: позвонить, удалить или сохранить в телефонной книжке.

**1.4. Erase list (Стереть список)**

Удалите списки в меню 1.1, 1.2 и 1.3, как это указано ниже.

- 1.4.1. Все
- 1.4.2. Missed (Пропущенные)
- 1.4.3. Received (Принятые)
- 1.4.4. Outgoing (Выходящие)

**1.5. Call duration (Продолжительность звонка)**

Продолжительность разговора для всех вызовов или последнего звонка. Для очистки счетчика разговоров необходим код телефона (см. меню 5.4).

- 1.5.1. Last call (Последний звонок)
- 1.5.2. Number of calls (Количество звонков)
- 1.5.3. Total time (Общее время)
- 1.5.4. Reset time (Очистить)

**2. Messages (Сообщения)****2.1. Read (Прочитать)**

Входящие текстовые сообщения. Выберите: удалить прочитанное сообщение, переслать далее, изменить, сохранить целиком или отдельные части сообщения.

**2.2. Write (Записать)**

Составьте сообщение с помощью клавиатуры. Выберите: сохранить или отправить.



## Структура меню – телефон

### 2.3. Message settings (Установки для сообщений)

Введите номер (номер SMSC) сервисного центра сообщений, через который Вы хотите передавать сообщения, а также, как долго их следует хранить в сервисном центре. Обратитесь к Вашему оператору сети относительно информации об установках для сообщений. Обычно эти установки не следует изменять.

- 2.3.1. SMSC number (Номер SMSC)
- 2.3.2. Validity period (Срок действия)
- 2.3.3. Message type (Тип сообщения)

### 3. Phone book

#### 3.1. Enter item (Ввести позицию)

Сохраните имя и номер телефона в телефонной книжке, см. стр. 226.

#### 3.2. Search (Поиск)

Поиск имени в телефонной книжке

#### 3.3. Copy all (Скопировать все)

Копировать номера телефонов и имена с SIM-карты в память телефона.

- 3.3.1. From SIM to phone memory (С SIM карты в память телефона)
- 3.3.2. Phone to SIM memory (С телефона в память SIM карты)

### 3.4. Speed dial (Быстрый вызов)

Номера, сохраненные в телефонной книжке, можно хранить под коротким номером.

### 3.5. Empty SIM (Очистить SIM)

Очистить всю память SIM-карты.

### 3.6. Empty telephone (Очистить телефон)

Удаление всех данных из памяти телефона.

### 3.7. Memory status (Статус памяти)

Показывает, сколько позиций заняты в памяти SIM-карты или телефона. В таблице показывается, какая часть общего числа позиций заняты, например, 100 (250).

### 4. Call options (Альтернативы звонков)

#### 4.1. Transmit number (Передача номера)

Показывать или нет Ваш номер телефона другому участнику разговора. Обратитесь к оператору сети за постоянно скрытым номером.

#### 4.2. Call waiting (Ожидающий звонок)

Прием сообщения об ожидающем втором вызове во время текущего разговора.

#### 4.3. Automatic answer (Автоматический ответ)

Автоматический ответ на входящие звонки.

### 4.4. Auto re-dial (Повторный вызов)

Повторный набор ранее занятого номера.

### 4.5. Diversion (Переадресовать звонки)

Выберите, когда и какие типы звонков следует переадресовывать на указанный номер телефона.

- 4.5.1. All calls (Все звонки) (установка действительна только для данного вызова.)
- 4.5.2. When busy (Когда занято)
- 4.5.3. When not answered (Когда нет ответа)
- 4.5.4. Not reachable (Если телефон находится вне зоны связи)
- 4.5.5. Fax calls (Сигналы факса)
- 4.5.6. Data calls (Компьютерные звонки)
- 4.5.7. Cancel all diverts (Отмена переадресованных звонков)

### 5. Telephone settings (Установки телефона)

#### 5.1. Network selection (Выбор сети)

Выберите оператора сети автоматически или вручную. Выбранный оператор сети показывается на дисплее, когда телефон находится в режиме готовности.

- 5.1.1. AUTO
- 5.1.2. Manual (Вручную)



## Структура меню – телефон

**5.2. Language (Язык)**

Выберите язык телефона.

- 5.2.1. English UK (Британский английский)
- 5.2.2. English US (Американский английский)
- 5.2.3. Español (Испанский)
- 5.2.4. Français CAN (Французский, Канада)
- 5.2.5. Français FR (Французский, Франция)
- 5.2.6. Italiano (Итальянский)
- 5.2.7. Nederlands (Голландский)
- 5.2.8. Português BR (Португальский, Бразилия)
- 5.2.9. Português P (Португальский, Португалия)
- 5.2.10. Suomi (Финский)
- 5.2.11. Svenska (Шведский)
- 5.2.12. Dansk (Датский)
- 5.2.13. Deutsch (Немецкий)

**5.3. SIM security (Защита SIM)**

Выберите: вводить или нет PIN-код или PIN-код вводится в телефон автоматически.

- 5.3.1. On (Вкл.)
- 5.3.2. Off (Выкл.)
- 5.3.3. Automatic (Автоматический)

**5.4. Change codes (Изменение кодов)**

Изменить PIN-код или код телефона.

Запишите и сохраните коды в надежном месте.

- 5.4.1. PIN code (PIN-код)
- 5.4.2. Код телефона. В первый раз для замены используется заводской код 1234. Код телефона используется для очистки счетчика разговоров.

**5.5. Volume (Громкость)**

- 5.5.1. Громкость. Регулировка громкости сигнала звонка.
- 5.5.2. Сигнал вызова. Имеется семь различных сигналов звонка.
- 5.5.3. Mute radio (Подавление звука радиоприемника). On/Off (Вкл/Выкл)
- 5.5.4. Msg. beep (Сигнал приема сообщения)

**5.6. Безопасность движения**

- 5.6.1. Menu lock. Отключение блокировки меню открывает полный доступ в систему меню во время движения.
- 5.6.2. IDIS. При отключении функции IDIS входящие звонки не задерживаются в любой дорожной ситуации.

**5.7. Factory settings (Заводские установки)**

Возвращает систему к стандартным фабричным установкам.



Обозначение типа .....	234
Размеры и массы .....	235
Технические характеристики двигателя .....	237
Масло для двигателя .....	238
Жидкости и смазочные средства .....	240
Топливо .....	241
Катализатор .....	243
Электросистема .....	244

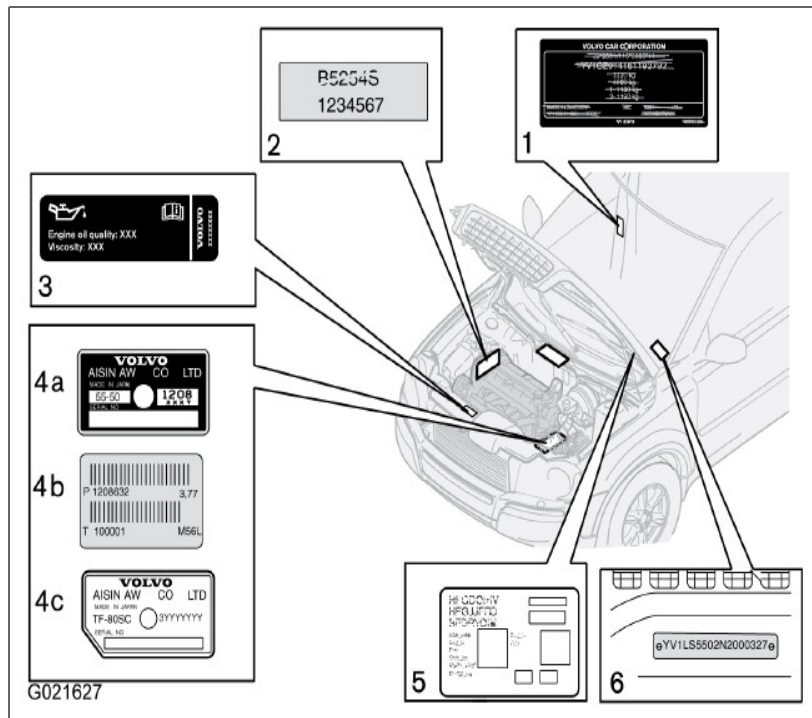
01 10

## ТЕХНИЧЕСКИЕ ДАННЫЕ



# 11

## Обозначение типа



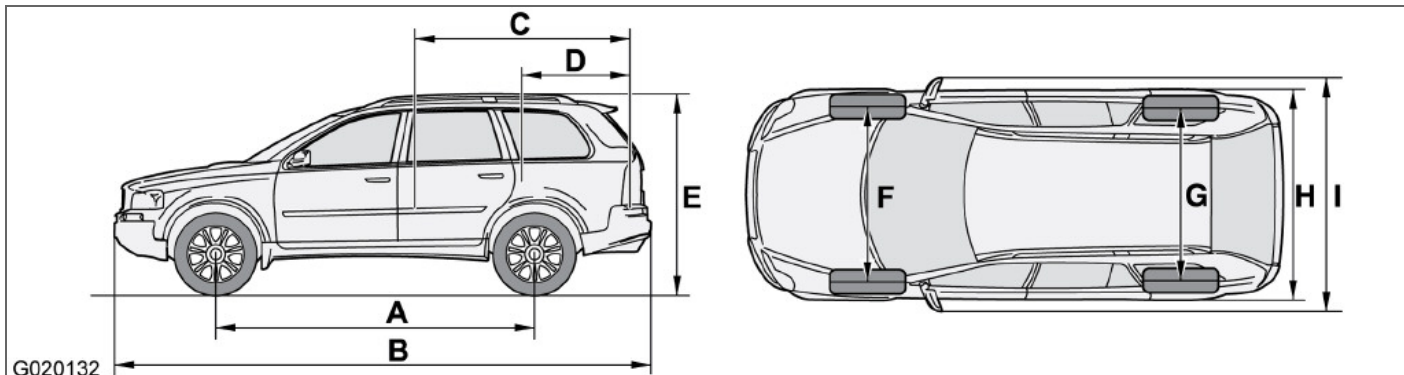
Общение с дилером Volvo или заказ запасных частей и аксессуаров для автомобиля существенно упрощается, если Вам известны обозначение типа, номер шасси и номер двигателя автомобиля.

1. Обозначение типа, номер шасси, максимально разрешенные веса, цветовые коды и коды обивки, а также номер типа разрешения.
2. Обозначение типа двигателя, номер детали и серийный номер.
3. Наклейка с указанием масла для двигателя.
4. Обозначение типа коробки передач и серийный номер:
  - a: Автоматическая коробка передач AW
  - b: Механическая коробка передач
  - c: Автоматическая коробка передач
5. Наклейка стояночного отопителя.
6. Номер VIN (обозначение типа и модели и номер шасси).

В регистрационном документе находится дополнительная информация об автомобиле.

## Размеры и массы

## Размеры



Обозначение на рисунке	Размеры	мм
A	Колесная база	2857
B	Длина	4807
C	Длина груза, пол, сложенное сидение	2018
D	Длина груза, пол	1118
E	Высота	1784
F	Ширина передней колеи	1634
G	Ширина задней колеи	1624
H	Ширина	1898
I	Ширина, включая зеркала заднего вида	2112

## Размеры и массы

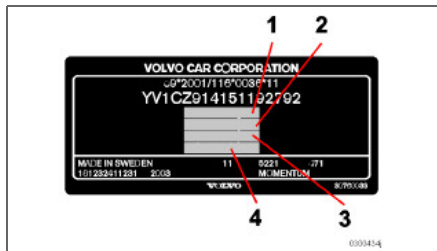
## Массы

В рабочий вес автомобиля включается вес водителя, вес топливного бака, заполненного на 90 %, прочие омывающие/охлаждающие жидкости и т.п. Вес пассажиров и установленного дополнительного оборудования, например, буксирного крюка, давление на шаровое устройство (при наличии прицепа, см. таблицу), багажника на крыше, кофра на крыше и пр. влияют на грузоподъемность и не включаются в рабочий вес. Допустимая нагрузка (помимо водителя) = Полный вес – Рабочий вес.



## ПРЕДОСТЕРЕЖЕНИЕ

Динамические свойства автомобиля изменятся в зависимости от груза и его расположения в автомобиле.



Расположение табличек см. стр. 234.

1. Максимальный общий вес
2. Максимальный вес автопоезда (автомобиль + прицеп)
3. Максимальная нагрузка на переднюю ось
4. Максимальная нагрузка на заднюю ось

**Максимальный груз:** См. регистрационный паспорт.

**Максимальный груз на крыше:** 100 кг

## Прицеп с тормозами:

	Макс. вес прицепа кг	Макс. давление на сцепной шар кг
1.6	1200	75
1.6D	1300	
1.8	1300	
2.0	1350	
прочие	1500	

## Прицеп без тормозов:

Макс. вес прицепа кг	Макс. давление на сцепной шар кг
700	50

## Технические характеристики двигателя

	2.5T	V8	3.2	D5
Обозначение двигателя <sup>1</sup>	B5254T2	B8444S	B6324S	D5244T4
Мощность (кВт/ об/м)	154/4980	232/5850	175/6200	136/4000
(л.с./об/мин.)	210/5000	315/5850	238/6200	185/4000
Крутящий момент (Нм/об/м)	320/1500-4500	440/3900	320/3200	400/2000-2760
Число цилиндров	5	8	6	5
Диаметр цилиндра (мм)	83	94	84	81
Рабочий ход поршня (мм)	93,2	79,5	96	93,2
Рабочий объем цилиндров (литры)	2,52	4,41	3,2	2,40
Коэффициент сжатия	9,0:1	10,4:1	10,8:1	17,0:1

<sup>1</sup>Обозначение типа двигателя, номер компонента и серийный номер можно прочитать на двигателе, см. стр. 242.

## Масло для двигателя

### Неблагоприятные условия эксплуатации

Проверяйте уровень масла более часто при длительной эксплуатации:

- при буксировке кемпера или прицепа
- в гористой местности
- на высокой скорости
- при температуре ниже  $-30\text{ }^{\circ}\text{C}$  или выше  $+40\text{ }^{\circ}\text{C}$ .

Это может привести к превышению нормальной температуры или повышенному расходу топлива.

Также чаще проверяйте уровень масла при многократных поездках на короткие расстояния (менее 10 км) при низких температурах (ниже  $+5\text{ }^{\circ}\text{C}$ ).

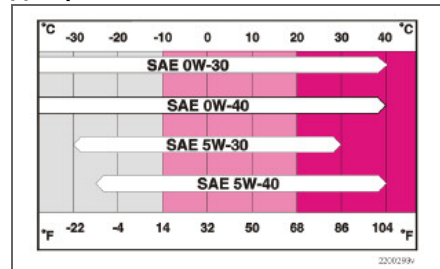
Выбирайте полностью синтетическое масло для двигателя при эксплуатации в неблагоприятных условиях. Это является дополнительной защитой для двигателя.

Volvo рекомендует маслопродукты Castrol.

### ! ВАЖНО

Для соблюдения интервалов техобслуживания во все двигателяли производителем заливается специализированное синтетическое моторное масло. При выборе масла большое внимание уделено сроку службы, пусковым характеристикам, нормам расхода топлива и вопросам охраны окружающей среды. Рекомендуемые интервалы техобслуживания можно соблюдать в том случае, если используется одобренное моторное масло. Используйте масло только предписанного качества (см. табличку в двигательном отсеке), как при дозаправке, так и замене масла. Иначе это может повлиять на срок службы, способность запуска, нормы расхода топлива и охрану окружающей среды. Volvo Car Corporation снимает с себя все гарантийные обязательства, если качество и вязкость используемого масла не отвечает указанным требованиям.

### Диаграмма вязкости



## Масло для двигателя

## Наклейка с указанием масла



Если приведенная рядом наклейка расположена в двигательном отсеке, имеет место следующее. Размещение см. на стр. 234.

**Качество масла: ACEA A5/B5**

**Вязкость: SAE 0W-30.**

Вариант двигателя		Объем заливаемого масла между отметками MIN-MAX (литры)	Объем <sup>1</sup> (литры)
2.5T	B5254T2	1,2	5,5
3.2	B6324S	0,8	7,3
V8 AWD	B8444S	1,2	6,7
D5 AWD	D5244T4	2,0	6,2

<sup>1</sup>Включая замену фильтра.



## Жидкости и смазочные средства

Жидкость	Система	Гром- кость	Рекомендуемое качество:
Масло для коробки передач	Механическая, 6-ступенчатая (M66)	2,0 литра	Трансмиссионное масло: MTF 97309
	Автоматическая коробка передач (TF-80SC)	7,0 литра	Трансмиссионное масло: JWS 3309
Охлаждающая жидкость	Бензиновый двигатель 3.2	9,7 литра	Охлаждающая жидкость с антикоррозионной защитой, смешанная с водой, см. упаковку. Термостат открывается при: бензиновые двигатели, 90 °С, дизельные двигатели 82 °С.
	Бензиновый двигатель V8	10,2 литра	
	Дизельный двигатель D5	12,5 литра	
Кондиционирование воздуха <sup>1</sup>			Масло: PAG, Хладагент: R134a (HFC134a)
Тормозная жидкость		0,6 литра	DOT 4+
Сервоусилитель руля	Система:	1,0 литра	Масло для усилителя руля: WSS M2C204-A или аналогичный продукт с такими же техническими характеристиками.
	каждый бачок	0,2 литра	
Омывающая жидкость		6,5 литра	При отрицательной температуре рекомендуется смешивать с водой рекомендуемое Volvo морозоустойчивое средство.

<sup>1</sup>Масса зависит от варианта двигателя. Точную информацию можно получить на официальной станции техобслуживания Volvo.

 **ВАЖНО**

Для сохранения коробки передач следует использовать рекомендуемое трансмиссионное масло, которое запрещается смешивать с другим трансмиссионным маслом. Если залито другое трансмиссионное масло, обратитесь на ближайшую официальную станцию техобслуживания Volvo для проведения сервисных работ.

 **ВНИМАНИЕ**

При нормальных условиях эксплуатации масло в коробке передач не требует замены в течение всего срока службы коробки передач. При неблагоприятных условиях эксплуатации это может оказаться необходимым, см. стр. 238

## Топливо

## Расход, выбросы и объемы

Двигатель		Коробка передач	Расход литры/100 км	Выброс диоксида углерода (CO <sub>2</sub> ) г/км	Объем бака литры
2.5T	B5254T2	Механическая, 6-ступенчатая (M66)	11,1 (11,2) <sup>1</sup>	266 (269) <sup>1</sup>	80
		Автоматическая коробка передач (AW 55-51)	11,7 (11,8) <sup>1</sup>	280 (282) <sup>1</sup>	
3.2	B6324S	Автоматическая коробка передач (TF 80SC)	12,0 (12,1) <sup>1</sup>	287 (289) <sup>1</sup>	
V8 AWD	B84444S		13,3 (13,5) <sup>1</sup>	317 (322) <sup>1</sup>	
D5 AWD	D5244T4	Механическая, 6-ступенчатая (M66)	9,0 (9,0) <sup>1</sup>	239 (239) <sup>1</sup>	68
			8,2 (8,3) <sup>1</sup>	217 (219) <sup>1</sup>	

<sup>1</sup>Для 7-ми местной модели.

**Топливо****Расход топлива и выброс диоксида углерода**

Официальные значения расхода топлива получены в ходе стандартного цикла движения в соответствии с директивой ЕС 80/1268 comb. Расход топлива может иметь другое значение, если автомобиль оснащен дополнительным оборудованием, влияющим на массу автомобиля. На расход топлива также влияет манера езды и другие не технические факторы. Расход топлива возрастает, а мощность двигателя снижается при использовании бензина с октановым числом 91.

**ВНИМАНИЕ**

Экстремальные условия эксплуатации, наличие прицепа или высокогорная местность в сочетании с качеством топлива являются факторами, которые могут повлиять на мощность двигателя.

**Бензин**

Большинство двигателей могут работать на бензине с октановым числом 91, 95 и 98.

- Не разрешается использовать бензин с октановым числом 91 для 4-цилиндровых двигателей. В других двигателях допускается использование только в исключительных случаях.

- Топливо с октановым числом 95 может использоваться для обычной езды.
- Топливо с октановым числом 98 рекомендуется для максимальной приемистости и минимального потребления топлива.

При эксплуатации автомобиля в жаркую погоду при температуре выше +38 °C для достижения максимальной мощности и минимального расхода топлива рекомендуется использовать топливо с наиболее высоким октановым числом.

Бензин: Norm EN 228

**ВАЖНО**

Чтобы не повредить катализатор, пользуйтесь только неэтилированным бензином. Для сохранения действия гарантии Volvo никогда не смешивайте спирт с бензином, так как можно повредить систему питания.

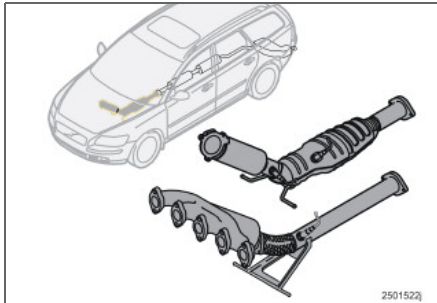
**Дизель**

Дизельные двигатели чувствительны к загрязнению, см. стр. 179.

Дизель: Norm EN 590 или JIS K2204

## Катализатор

## Общие сведения



Катализатор предназначен для очистки отработанных газов. Он располагается в потоке этих газов вблизи двигателя, чтобы быстро достигалась рабочая температура. Катализатор представляет собой монолит (из керамики или металла), пронизанный каналами. Стенки каналов покрыты тонким слоем платины/родия/палладия. Эти металлы действуют как катализаторы, т.е. они ускоряют химические процессы, но сами не расходуются.

**Лямбда-зонд™ кислородный датчик**

Лямбда-зонд является частью системы регулирования. Он служит для уменьшения выбросов и повышения эффективности использования топлива.

Кислородный датчик контролирует содержание кислорода в отработанных газах из двигателя. Данные, полученные от анализа газов, поступают в электронную систему, которая непрерывно управляет топливными форсунками. Таким образом, непрерывно корректируется соотношение топлива и воздуха, поступающих в двигатель. Такое регулирование создает оптимальные условия для эффективного сжигания вредных веществ (углеводородов, оксида углерода и оксидов азота) с помощью трехканального каталитического нейтрализатора.

## Электросистема

### Общая информация

Система напряжением 12 В с генератором переменного тока, регулируемого напряжением. Однополюсная система, где шасси и станина двигателя используются как проводники.

### Аккумулятор

	2.5T	3.2	V8	D5
Напряжение	12 В	12 В	12 В	12 В
Способность холодного старта (ССА)	600 А <sup>1</sup>	520 А <sup>1</sup>	600 А <sup>1</sup>	800 А
Резерв (RC)	120 мин	100 мин	125 мин	150 мин
Емкость (Ач)	70	60	70	90

<sup>1</sup>Автомобиль со стояночным отопителем – 800 А

При замене аккумуляторной батареи убедитесь, что новая аккумуляторная батарея имеет такую же способность холодного старта и резервную емкость, как и оригинальная (см. наклейку на аккумуляторной батарее).

**Лампы накаливания**

Освещение	Мощность Вт	Цоколь
Дальний/ближний свет фар, галогенный	55	H7
Дальний свет фар, Активный Би-ксенон	65	H9
Активный Би-ксенон	35	D1S
Дальний свет фар, Би-ксеноновый	55	H7
Би-ксенон	35	D2R
Противотуманные фары, передние	55	H1
Габаритные огни передние/задние, стояночные огни передние, боковые габаритные огни передние, освещение номерного знака, освещение задних порогов	5	W2,1x9,5d
Мигающие сигналы впереди, задний противотуманный свет	21	BAY9s
Стоп-сигналы, фонарь заднего хода	21	BA15S
Задние мигающие сигналы	21	BAU15s
Косметическое зеркало	1,2	SV5,5
Освещение передних порогов, освещение багажного отделения	5	SV8.5
Освещение отделения для перчаток	3	BA9







**А**

<hr/>	
А/С, электронная климатическая установка .....	70
Аварийный вызов .....	222
Автоматическая защита от ослепления ..	60
Автоматическая коробка передач .....	117
буксировка и эвакуация .....	130
клавиша W .....	119
прицеп .....	133
система безопасности .....	117
функция Lock-up .....	117
Автоматическая мойка .....	168
Автоматическое запираение .....	101
Автомобиль, мойка .....	168
Адаптивная система .....	117
Аккумулятор	
замена .....	186
перегрузка .....	111
пуск от вспомогательного источника .....	132
символы на аккумуляторной батарее .....	185
уход .....	185
Аудио, см. также Звук .....	205

**Б**

<hr/>	
Багажное отделение	
держатель пакетов с покупками .....	93
загрузка .....	89

защитная сетка .....	91
электрическое гнездо .....	93
Безопасность .....	12
Беременные женщины, ремни безопасности .....	13
Ближний свет фар .....	49, 51
Блок реле/предохранителей	
багажник .....	199
в двигательном отсеке .....	195
в салоне .....	197, 198
Блокировка для безопасности детей .....	46
Блокировка замков	
временное отключение .....	103
временное отключение датчиков сигнализации .....	107
Блокировка старта .....	115
Боковые подушки безопасности .....	20
Бортовой компьютер .....	52
Буксирная скоба .....	131
Буксирное устройство	
демонтаж .....	140
монтаж .....	137
общие сведения .....	135
технические характеристики .....	136
Буксирный крюк, см. Буксирное устройство .....	135
Буксировка .....	130

**В**

<hr/>	
Вентилятор .....	72

Вентилятор, задняя часть салона .....	72
Вентиляционные сопла	
приборная панель .....	69
дверная стойка .....	69
Вешалка для одежды .....	84
Внешние зеркала заднего вида .....	62
Внутреннее зеркало заднего вида .....	60
Вождение	
по воде .....	111
с открытой дверью задка .....	110
система охлаждения .....	110
скользкое дорожное покрытие .....	110
экономичное .....	110
Восковое покрытие .....	169
Временная герметизация шин .....	162
Встроенная фиксируемая ремнем опорная подушка .....	31
Выбросы .....	241
диоксид углерода .....	242

**Г**

<hr/>	
Габаритные огни .....	49
Главный ключ .....	98
Гремучий газ .....	132
Груз на крыше .....	142

**Д**

<hr/>	
Давление ЕСО	
таблица .....	154
экономичный расход топлива .....	153

Дальний свет фар .....	51
выкл/вкл .....	49
переключатель и мигание .....	51
Данные об автомобиле .....	176
Датчик дождя .....	54
Датчики сигнализации .....	47
Дверь задка	
езда с открытой дверью задка .....	110
Дверь задка, открытие .....	57
Двигатель .....	178
Двигательный отсек .....	178
Движение	
с прицепом .....	133
Держатель для бутылок .....	84
Дети	
безопасность .....	31
блокировка для безопасности	
детей .....	104
детское кресло и боковая	
подушка безопасности .....	20
размещение в автомобиле,	
таблица .....	29, 30
Дефростер .....	72
Дизель .....	179
Дизель, предпусковой	
обогреватель двигателя .....	44
Дизельный фильтр .....	179
Дополнительный отопитель .....	75
Дополнительный свет .....	47

**Е**

Езда зимой .....	114
Езда по воде .....	111

**Ж**

Жидкости и масла, общие сведения .....	177
Жидкости и масла, проверка,	
двигательный отсек .....	180
Жидкости, заправочные объемы .....	240
Жидкость для сцепления,	
проверка и заправка .....	183

**З**

Заднее сидение, складывание вперед ...	87
Замок рулевого колеса .....	115
Запасное колесо	
Temporary Spare .....	155
Запирание/отпирание	
дверь задка .....	102
изнутри .....	102
отделение для перчаток .....	102
снаружи .....	101
Запотевание	
обработка стекол .....	68
удаление дефростером .....	72
Заправка топливом .....	113
пробка заливной горловины .....	113
Защита от защемления, люк в крыше ...	64
Защита от коррозии .....	172

Защитная сетка .....	91
Защитные решетки .....	92
Звук	
источник звучания .....	205
настройки .....	205
Зеркала заднего вида	
в салоне .....	60
внешние .....	62
компас .....	60
электрические складываемые .....	62
Зеркала заднего вида, складывающиеся	46
Зимние шины .....	151

**И**

Интервальный режим работы .....	53
Информационно-развлекательная	
система .....	204

**К**

Капот двигателя, открытие .....	178
Катализатор .....	243
эвакуация .....	130
Качество бензина .....	242
Клавиатура на руле .....	206
Классы скорости, шины .....	150
Климатическая установка, общие	
сведения .....	68
Ключ .....	99
пульт дистанционного управления ...	98
Ключи зажигания .....	115

Код цвета, лакокрасочное покрытие	171
Кожаная обивка, рекомендации по чистке	170
Колеса, демонтаж	156
Комбинированный прибор	41
Компас	60
Конденсат	179
Кондиционирование воздуха	
задняя часть салона	46
общие сведения	68
Коробка передач	
автоматическая	117
механическая	116
Кресло	
с электроприводом	79
установка вручную	78
Круиз-контроль	55
Крышка багажника	
запирание/отпирание	99
<b>Л</b>	
Лямбда-зонд	243
Лакокрасочное покрытие	
код цвета	171
повреждения и восстановление	171
Лампы для чтения	80
Лампы накаливания	
замена	187
технические данные	245

Люк в крыше	63
защита от заземления	64
солнцезащитная шторка	64
<b>М</b>	
Масло для двигателя	180
давление масла	43
замена	180
заправочные объемы	239
качество масла	238
неблагоприятные условия эксплуатации	238
фильтр	180
Масло для усилителя руля, проверка и заправка	183
Масло, см. также Масло для двигателя	
давление масла	43
Мертвая зона (BLIS)	127
Места для хранения вещей в салоне	82
Механическая коробка передач	116
«Мигание» дальним светом	51
Мигающие сигналы	51
Мойка автомобиля	168
<b>Н</b>	
Напольные коврики	78
Настройка звука	210
Низкочастотный динамик	211

**О**

Обивка	170
Обозначение размера	150
Обозначение типа	234
Объем топливного бака	241
Омыватели	
ветровое стекло и фары	53
заднее стекло	54
Омывающая жидкость, заправка	181
Освещение	
автоматический ближний свет фар	49
активные Би-ксеноновые фары	50
ближний свет фар	49
в салоне	80
габаритные/стояночные огни	49
дальний/ближний свет фар	51
замена ламп, общие сведения	187
лампы для чтения	80
лампы накаливания,	
технические данные	245
панель освещения	49
панель освещения, салон	80
при выходе из автомобиля	51
противотуманная фара, задняя	50
противотуманные фары	50
регулировка высоты пучка света фар	49
Освещение при выходе из автомобиля	51
Освещение салона	80

## Освещение, замена ламп

багажное отделение .....	192
ближний свет, галоген .....	188
боковые габаритные огни .....	189
впереди .....	187
габаритные огни .....	189
дальний свет, активный биксенон ....	189
дальний свет, биксенон .....	189
дальний свет, галоген .....	189
задний противотуманный свет .....	191
косметическое зеркало .....	193
мигающие сигналы .....	190
освещение номерного знака .....	192
освещение порогов .....	192
противотуманный свет .....	190
расположение ламп накаливания в переднем фонаре .....	188
стояночные огни .....	189
указатели поворотов .....	190
Отделение для перчаток .....	83
Отделение с холодильником .....	86
Отсек в багажнике .....	94
Охлаждающая жидкость, проверка и заправка .....	182
Очистители ветрового стекла и омыватели .....	53
Очистители, управление для заднего стекла .....	54
Очистка отработавших газов .....	7
индикация неисправности .....	43

## П

Пятна .....	170
Панель переключателей на двери водителя обзор .....	40
управление .....	58
Пепельница в заднем сидении .....	84
Плетевые травмы шеи, WHIPS .....	23
Погрузка багажника .....	142
грузоподъемность .....	142
общие сведения .....	142
Подвижное сидение .....	87
Подголовник, центральное место сзади	87
Подголовники, заднее кресло .....	88
Подсветка приборов .....	50
Подстаканник .....	84, 85
Подушка безопасности на стороне водителя и пассажира ....	16
отключение .....	19
Подушки SIPS .....	20
Полировка .....	169
Полный вес .....	236
Полный привод .....	120
Помощь при парковке .....	125
парковочные датчики .....	126
Предохранители блок реле/предохранителей в двигательном отсеке .....	195

в торце приборной панели .....	197
за звукоизолирующей обшивкой .....	198
общие сведения .....	194
торцевой блок .....	197
Предупреждающая лампа система динамической стабилизации и силы тяги .....	123
Предупреждающий символ, система Airbag .....	15
Приборы, общий вид автомобиль с левосторонним управлением .....	36
автомобиль с правосторонним управлением .....	38
Прикуриватель .....	47
Прицеп вес прицепа .....	236
движение с прицепом .....	133
проводка .....	135
Проверка жидкости и масла .....	180
жидкости и масла, общие сведения .	177
Программа техобслуживания .....	176
Противобуксовочная функция .....	123
Противотуманный свет, вкл/выкл .....	50
Пульт дистанционного управления .....	98
замена батарейки .....	100
функции .....	99
Пуск двигателя .....	114
Пуск от вспомогательного источника ...	132

## P

Работа вентилятора в салоне .....	68
Рабочий вес .....	236
Радио	
AUTOSTORE .....	213
EON .....	217
NEWS .....	214
дорожная информация .....	214
настройки радио .....	212
поиск радиостанций .....	213
радиостанции .....	212
региональное .....	217
регулировка громкости, типы программы .....	214
типы радиопрограмм .....	215
тревога .....	215
Распределение воздуха .....	69
ECC .....	71
Регулирование уровня громкости .....	209
Регулировка руля .....	57
Ремень безопасности .....	12
Ремни безопасности	
беременность .....	13
Рециркуляция .....	71
Рулевое колесо	
круиз-контроль .....	55
левая клавиатура .....	55
Ручной тормоз .....	44, 56

## C

Сабвуфер .....	211
Сажевый фильтр .....	45, 114
сажевый фильтр засорен .....	114
Сервисный ключ .....	98
Сигнализация	
автоматическое восстановление сигнализации .....	107
включение .....	106
лампа сигнализации .....	106
общие сведения .....	106
отключение .....	106
отключение сработавшей сигнализации .....	107
сигналы оповещения .....	107
Символы .....	124
контрольные символы .....	43
предупреждающие символы .....	42
Система SRS	
общая информация .....	17
переключатель .....	19
Система безопасности, таблица .....	26
Система контроля давления в шинах ...	160
Система контроля качества воздуха, мультифильтр .....	70
Система креплений ISOFIX .....	32
Система охлаждения .....	110
Система поддержания постоянной скорости .....	55

Система телефона .....	221
Система устойчивости .....	123
индикация .....	144
Сколы и царапины .....	171
Смазочные материалы, заправочные объемы .....	240
Солнцезащитная шторка, люк в крыше ..	64
Сообщения на дисплее .....	45
Спидометр .....	41
Средний расход топлива .....	52
Стеклоподъемники .....	58
блокировка .....	58
заднее сидение .....	59
место пассажира .....	59
Стояночные огни .....	49
Стояночный отопитель	
аккумулятор и топливо .....	75
общие сведения .....	73
парковка на склоне .....	74
установка таймера .....	74
Стояночный тормоз .....	44, 56
Столкновение	
датчики столкновения .....	22
надувной занавес, IC .....	22
Структура меню	
телефон, варианты выбора меню ....	229
телефон, обзор .....	228
Счетчик пройденного пути .....	41

**Т**

Тахометр .....	41
Тексты под рубрикой "Важно" .....	6
Тексты под рубрикой "Внимание" .....	6
Тексты под рубрикой "Предостережение" .....	6
Телефон	
SIM-карта .....	224, 227
безопасность движения .....	224
быстрый выбор .....	224
быстрый вызов .....	225
громкость разговора .....	226
органы управления .....	223
память .....	226
последние набранные номера .....	225
режим ожидания .....	224
телефонная книжка .....	226
трубка индивидуального разговора .....	225
уменьшение громкости радио во время телефонного разговора .....	224
Температура	
салон,электронный климат-контроль .....	72
Технические характеристики	
двигателя .....	237
Тонированный экран .....	93
Топливо	
заправка топливом .....	112
расход .....	7, 241
расход топлива, показ .....	52
стояночный отопитель .....	75
топливная система .....	179
топливный фильтр .....	179
экономичный расход топлива .....	153
Тормозная жидкость, проверка и заправка .....	183
Тормозная система .....	121, 183
Треугольный знак аварийной остановки .....	155

**У**

Удар, см. Столкновение .....	22
Указатели поворотов .....	51
Указатель наружной температуры .....	41
Указатель топлива .....	41
Устройство напоминания о ремне безопасности .....	13
Уход	
защита от коррозии .....	172
своими силами .....	177
Уход за автомобилем, кожаная обивка .....	170

**Ф**

Фары	
ABL .....	50
выкл/вкл .....	49
омыватели фар .....	53
Фиксируемая ремнем опорная подушка .....	31
Фиксируемая ремнем опорная подушка, встроенная .....	31

Фильтр грубой очистки .....	68
Фильтр грубой очистки дизельного двигателя .....	114
Форма светового пятна .....	144
Функция антиюза .....	123
Функция тягового усилия .....	123
Функции CD .....	218
Функции звуковоспроизводящей системы .....	209

**Х**

Хладагент .....	68
Холодный старт	
автоматическая коробка передач ....	117

**Ц**

Центральная консоль сзади, снятие .....	87
---	----

**Ч**

Часы, установка .....	41
Чистка	
автоматическая мойка .....	168
водоотталкивающее покрытие .....	169
мойка автомобиля .....	168
обивка .....	170
ремни безопасности .....	170
Чистота внутри и снаружи .....	8

**Ш****Шины**

герметизация шин .....	162
давление воздуха .....	153
давление ECO .....	154
зимние шины .....	151
индикатор износа .....	151
классы скорости .....	150
летние и зимние колеса .....	152
направление вращения .....	152
обозначение размера .....	150
общие сведения .....	150
ходовые свойства .....	150

**Щ****Щетки стеклоочистителей**

замена на заднем стекле .....	184
замена на переднем стекле .....	184

**Э**

Эвакуация .....	130
Эквалайзер .....	211
Экологическая концепция .....	7
Экономичное вождение .....	110
Электрическое гнездо	
багажное отделение .....	93
заднее сидение .....	56
Электронная блокировка старта .....	98
Электрообогрев передних кресел .....	72
Электропривод кресла .....	79

**А**

ABL .....	50
ABS .....	121
ABS, неисправность в системе ABS .....	43
AUTO, ECC .....	70
AWD .....	120

**В**

BLIS .....	48
------------	----

**Д**

DSTC, см. также Система устойчивости .....	123
отключение/включение .....	123
символ .....	44

**Е**

EON – Enhanced Other Networks .....	217
-------------------------------------	-----

**К**

Kick-down, автоматическая коробка передач .....	117
---	-----

**Р**

PACOS, переключатель .....	19
PTY – Тип радиопрограмм .....	215

**R**

REG, региональные радиопрограммы ..	217
ROPS (Roll Over Protection System) .....	25

**S**

SCAN, радиостанции .....	213
Spin control .....	123
STC .....	123
Surround .....	211

**T**

TPMS .....	160
Traction control .....	123

**W****WHIPS**

детское кресло/детская опорная подушка .....	23
плечевые травмы шеи .....	23





Volvo. for life

**VOLVO**

**Volvo Car Corporation** TP 9474 (Russian), AT 0720, Printed in Sweden, Göteborg 2007, Copyright © 2000-2007 Volvo Car Corporation