



VOLVO C30

РУКОВОДСТВО ПО ЭКСПЛУАТАЦИИ



WEB EDITION

УВАЖАЕМЫЕ ВЛАДЕЛЬЦЫ АВТОМОБИЛЯ VOLVO!

СПАСИБО ЗА ВАШ ВЫБОР АВТОМОБИЛЯ VOLVO!

Мы надеемся, что Вы в течение многих лет получите наслаждение от управления Вашим автомобилем Volvo. Этот автомобиль создан для обеспечения комфорта и безопасности Вам и Вашим пассажирам. Volvo – это один из самых безопасных легковых автомобилей в мире. Ваш Volvo разработан с учетом всех действующих требований по безопасности и охране окружающей среды.

Для того чтобы этот автомобиль доставил Вам истинное удовольствие, мы рекомендуем ознакомиться с информацией об оборудовании, эксплуатации и техническом обслуживании, которая содержится в данном Руководстве по эксплуатации.





00 Введение

Введение	6
Volvo Car Corporation и окружающая среда	7



01 Безопасность

Ремни безопасности	12
Система AIRBAG	15
Надувные подушки безопасности (SRS)	16
Активирование/отключение подушки безопасности (SRS)	19
Боковая подушка безопасности (SIPS-bag)	21
Надувной занавес (IC)	23
WHIPS	24
Когда срабатывают системы	26
Аварийный режим	27
Безопасность детей	28



02 Приборы и органы управления

Обзор, автомобили с левосторонним управлением	34
Обзор, автомобили с правосторонним управлением	36
Панель управления в двери водителя	38
Комбинированный прибор	39
Контрольные и предупреждающие символы	40
Информационный дисплей	43
Электрическое гнездо и переключатель на центральной консоли	45
Панель освещения	46
Левый подрулевой рычаг	48
Правый подрулевой рычаг	50
Круиз-контроль (опция)	52
Клавиатура на рулевом колесе (опция)	54
Регулировка положения рулевого колеса, аварийная мигающая сигнализация	55
Стояночный тормоз, электрическое гнездо	56
Электрические стеклоподъемники ..	57
Зеркала заднего вида	59
Люк в крыше с электроприводом (опция)	62
Персональные настройки	64

**03 Климатическая установка**

Общие сведения о климатической установке	68
Ручная климатическая установка, А/С	70
Электронный климат-контроль, ЕСС (опция)	72
Распределение воздуха	75
Топливный стояночный отопитель (опция)	76

**04 Интерьер салона**

Передние кресла	80
Освещение салона	82
Места для хранения вещей в салоне	84
Заднее сиденье	86
Багажное отделение	87

**05 Замки и сигнализация**

Пульт дистанционного управления с плоским ключом	94
Keyless drive (опция)	98
Запирание и отпирание	100
Сигнализация (опция)	103



06 Запуск двигателя и вождение

Общие сведения	108
Заправка топливом	110
Запуск двигателя	111
Keyless drive (опция)	113
Механическая коробка передач	114
Автоматическая коробка передач ..	116
Тормозная система	119
Система динамической стабилизации и силы тяги	121
Помощь при парковке (опция)	123
Blind Spot Information System, BLIS (опция)	125
Буксировка и эвакуация	128
Пуск от вспомогательного источника	130
Езда с прицепом	131
Буксирное устройство	133
Съемный буксирный крюк	135
Погрузка	140
Регулировка направления света фар	141



07 Колеса и шины

Общие сведения	144
Давление воздуха в шинах	148
Треугольный знак аварийной остановки и запасное колесо ...	150
Замена колес	151
Временная герметизация шин	153



08 Уход за автомобилем

Чистка	162
Восстановление лакокрасочного покрытия	165
Антикоррозионная защита	166

**09 Уход и техобслуживание**

Плановое техобслуживание Volvo	170
Уход за автомобилем своими силами	171
Капот и двигательный отсек	172
Дизель	173
Масла и жидкости	174
Щетки стеклоочистителей	178
Аккумулятор	179
Замена ламп накаливания	181
Предохранители	187

**10 Информационно-развлекательная система**

Общие сведения	196
Функции аудиосистемы	197
Функции радиоприемника	199
Функции CD	203
Структура меню – система звуковоспроизведения	206
Функции телефона (опция)	207
Структура меню – телефон	214

**11 Технические данные**

Обозначение типа	220
Размеры и массы	221
Технические данные двигателя ...	224
Масло для двигателя	226
Жидкости и смазочные средства	230
Топливо	232
Катализатор	234
Электросистема	235



Введение

Руководство по эксплуатации

Лучший способ познакомиться с Вашим новым автомобилем – это прочитать настоящее руководство, желательно до первой поездки. Из руководства Вы можете узнать о новых функциях, о том, как лучше управлять автомобилем в различных ситуациях и как наиболее эффективно использовать различные свойства и возможности автомобиля. Особое внимание уделяйте приведенным в руководстве инструкциям по безопасности:

ПРЕДОСТЕРЕЖЕНИЕ

Если невыполнение инструкций влечет за собой риск получения травм, приводятся соответствующие предостережения.

ВАЖНО

Если невыполнение инструкций может привести к повреждению автомобиля, приводятся соответствующие тексты под рубрикой "Важно".

Оборудование, описанное в настоящем руководстве по эксплуатации, установлено не на всех моделях автомобиля. Помимо стандартного оборудования, в настоящем руководстве по эксплуатации описаны

опции (оборудование, устанавливаемое на заводе-изготовителе) и некоторые аксессуары (дополнительное оборудование).

ВНИМАНИЕ

Автомобили Volvo комплектуются в зависимости от требований различных рынков сбыта и национальных или местных законов и правил.

Технические характеристики, особенности конструкции и иллюстрации, приведенные в настоящем Руководстве по эксплуатации, не являются обязательными. Мы оставляем за собой право вносить изменения без предварительного уведомления.

© Volvo Car Corporation

Volvo Car Corporation и окружающая среда

Volvo Car Corporation экологическая концепция



Забота об окружающей среде, безопасность и качество являются тремя основополагающими принципами деятельности всех подразделений Volvo Car Corporation. Мы также верим, что наши клиенты разделяют нашу заботу об окружающей среде.

Ваш автомобиль Volvo отвечает жестким международным стандартам по охране окружающей среды и, кроме того, изготавливается на одном из самых ресурсосберегающих и экологически чистых заводов в мире. Volvo Car

Corporation сертифицирован в соответствии с экологическим стандартом ISO 14001, регламентирующим работы по охране окружающей среды.

Всем автомобилям Volvo выдается экологическая справка EPI (Environmental Product Information), с помощью которой Вы можете проследить, как автомобиль воздействует на окружающую среду в течение всего срок службы.

Более подробно см. сайт:
www.volvocars.com/EPI.

Расход топлива

Все автомобили Volvo конкурентоспособны в отношении расхода топлива в соответствующих классах. Чем меньше расход топлива, тем ниже в общем случае уровень выбросов двуокси углерода – газа, создающего парниковый эффект.

Расход топлива зависит от водителя. С дополнительной информацией можно ознакомиться в рубрике Охрана окружающей среды на стр. 9.



Volvo Car Corporation и окружающая среда

Эффективная очистка отработавших газов

Ваш автомобиль Volvo изготовлен в соответствии с концепцией **Чистота внутри и снаружи** – концепция, которая предусматривает как чистую среду в салоне, так и высокую степень очистки отработавших газов. Во многих случаях уровень выбросов отработавших газов намного ниже действующих нормативов.

Кроме того, специальное покрытие внутри радиатора PremAir®¹ может преобразовывать опасный приповерхностный озон в чистый кислород, когда озон проходит через охладитель. Чем выше содержания озона в воздухе, тем больше озона преобразуется.

¹ Опция для 5-цилиндровых двигателей. (Некоторые рынки)
PremAir® зарегистрированная торговая марка Engelhard Corporation.

Чистый воздух в салоне

Фильтр в салоне препятствует проникновению частиц пыли и пыльцы внутрь салона через воздухозаборники.

Совершенная система контроля качества воздуха IAQS² (Interior Air Quality System), следит за тем, чтобы поступающий воздух был чище, чем снаружи в транспортном потоке.

Система состоит из электронного датчика и угольного фильтра. Поступающий воздух постоянно контролируется, и воздухозаборник закрывается при повышенном содержании некоторых вредных для здоровья газов, например, оксида углерода. Подобная ситуация может встречаться, например, в плотном транспортном потоке, пробках или туннелях.

Угольный фильтр препятствует поступлению оксидов азота, приповерхностного озона и углеводов.

Стандарт для текстильных покрытий

Интерьер Volvo создает приятную и комфортную среду в салоне, даже для страдающих контактной аллергией и астмой. Все материалы отделки салона прошли проверку на отсутствие опасных

² Опция

для здоровья и аллергенных веществ и выделений. Это означает, что все ткани отвечают требованиям стандарта Öko-Tex 100³ – большой успех в создании еще более здорового климата в салоне.

Сертификации согласно Öko-Tex подлежат, например, ремни безопасности, коврики, нити и материалы. Дубильные вещества для кожаной обивки, отвечающие требованиям этого стандарта, не содержат хрома, а в них входят натуральные растительные вещества.

Станции техобслуживания Volvo и экология

Регулярное обслуживание создает условия для увеличения срока службы автомобиля с сохранением низкого расхода топлива, что способствует сохранению более чистой окружающей среды. Ваш автомобиль становится частью нашей системы, если Вы доверяете мастерским Volvo проводить ремонт и обслуживание автомобиля. Мы уделяем внимание организации помещений в наших мастерских с целью предотвращения проливов и выбросов в окружающую среду. Персонал наших станций техобслуживания обладает необходимыми знаниями и оборудованием, что гарантирует максимальную экологическую безопасность.

³ Дополнительную информацию см. www.oekotex.com

Охрана окружающей среды

Вы можете внести свой вклад в охрану окружающей среды, например, экономичным вождением, приобретением экологической продукции по уходу за автомобилем, а также выполняя рекомендации, приведенные в Руководстве по эксплуатации, по уходу и техобслуживанию автомобиля.

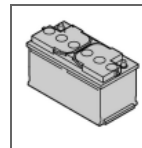
Несколько советов по защите окружающей среды:

- Для низкого расхода топлива поддерживайте в шинах давление ЕСО, см. стр. 148.
- Груз на крыше и лыжный кофр увеличивают сопротивление воздуха, в связи с чем значительно повышается расход топлива. Снимайте их сразу же после использования.
- Не возите в автомобиле ненужные вещи. Чем тяжелее груз, тем выше расход топлива.
- Если в автомобиле установлен предпусковой подогреватель, обязательно включайте его перед холодным пуском. Это позволяет уменьшить расход топлива и выбросы в атмосферу.
- Ведите автомобиль плавно, избегая резких торможений.

- Используйте максимально высокую передачу. На низких оборотах двигатель расходует меньше топлива.
- Отпускайте педаль подачи топлива при движении на спусках.
- Притормаживайте двигателем.
- Избегайте работы двигателя на холостых оборотах. Выполняйте местные предписания. Выключайте двигатель, когда оказываетесь в автомобильных "пробках".



- Утилизируйте опасные для окружающей среды отходы, например, аккумуляторные батареи и масло, экологически безопасным способом. Если Вы не знаете точно, как поступить с этими отходами, спросите совета на официальной станции техобслуживания Volvo.
- Регулярно проводите техобслуживание автомобиля.



Следуя этим советам, Вы можете снизить расход топлива без каких-либо негативных последствий для продолжительности или комфортности поездки. Вы сэкономите свой автомобиль, деньги и ресурсы планеты.

Ремни безопасности	12
Система AIRBAG	15
Надувные подушки безопасности (SRS)	16
Активирование/отключение подушки безопасности (SRS)	19
Боковая подушка безопасности (SIPS-bag)	21
Надувной занавес (IC)	23
WHIPS	24
Когда срабатывают системы	26
Аварийный режим	27
Безопасность детей	28

БЕЗОПАСНОСТЬ



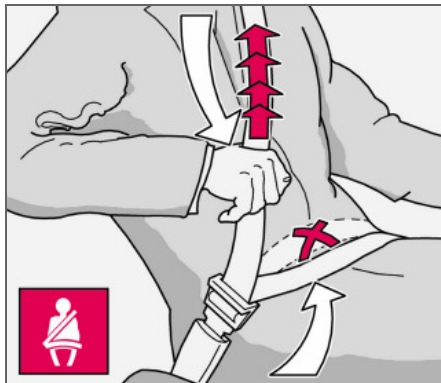
01





Ремни безопасности

Обязательно пристегивайтесь ремнем безопасности



Натягивание набедренной части ремня, которая должна располагаться как можно ниже.

Если не пристегнуть ремень безопасности, резкое торможение может иметь серьезные последствия. Поэтому проверьте, чтобы все пассажиры пристегнули ремни безопасности.

Пристегивание ремня безопасности:

- Медленно вытяните ремень и застегните его, вставив язычок в замок. Громкий щелчок указывает на фиксацию ремня.

Отстегивание ремня

- Нажмите на красную кнопку в замке и дайте катушке втянуть ремень. Если

ремень не втянулся полностью, подайте его вручную, чтобы он не провисал.

Ремень блокируется и не вытягивается

- если вытягивать его резко
- во время торможения и ускорения
- если автомобиль сильно наклонен.

Для того чтобы ремень обеспечивал максимальную защиту, необходимо, чтобы он плотно прилегал к телу. Не отклоняйте спинку сидения слишком далеко назад. Ремень рассчитан так, чтобы обеспечивать защиту при нормальной посадке.

Всегда помните следующее:

- нельзя использовать застёжки и т.п., мешающие нормальному прилеганию ремня безопасности
- необходимо следить, чтобы ремень безопасности не был перекручен и не зацепился за что-либо
- набедренная часть ремня должна располагаться низко (не на животе)
- необходимо натянуть набедренную ленту поверх бедер, протянув диагональную ленту, как показано на рисунке



ПРЕДОСТЕРЕЖЕНИЕ

Каждый ремень безопасности рассчитан только на одного человека.



ПРЕДОСТЕРЕЖЕНИЕ

Ремень безопасности и подушка безопасности срабатывают согласованно. Если ремень безопасности не пристегнут или используется неправильно, это может снизить защитные свойства надувной подушки безопасности в случае столкновения.



ПРЕДОСТЕРЕЖЕНИЕ

Запрещается самостоятельно вносить изменения или ремонтировать ремень безопасности. Обращайтесь на официальную станцию технического обслуживания Volvo. Если ремень безопасности подвергается большой нагрузке, например, при столкновении, весь ремень безопасности следует заменить. Даже если ремень безопасности выглядит неповрежденным, его защитные свойства могут быть частично утрачены. Заменяйте также изношенный и поврежденный ремень. Новый ремень должен быть одобрен и предназначен для установки на то же место, что и заменяемый.



ПРЕДОСТЕРЕЖЕНИЕ

Заднее сидение предназначено для двух пассажиров.



Ремни безопасности

Напоминатель ремня безопасности



Напоминание пассажирам, не пристегнутым ремнями безопасности, подается в виде звукового и светового сигнала. Звуковое напоминание зависит от скорости. Световое напоминание располагается в потолочной консоли и комбинированном приборе. На низкой скорости звуковое напоминание подается первые шесть секунд.

Детские кресла не включены в систему напоминания о ремне безопасности.

Заднее сиденье

Напоминатель ремня безопасности на заднем сидении состоит из двух подфункций:

- Информировать о том, какие ремни безопасности используются на заднем сидении. Это сообщение поступает на информационный дисплей. Сообщение удаляется автоматически прим. через 30 секунд, но может также подтверждаться вручную нажатием клавиши **READ**.
- Напоминает о том, что во время движения отстегнут один из ремней безопасности на заднем сидении. Напоминание поступает в виде сообщения на информационном дисплее в сочетании со звуковым и световым сигналом. Напоминание аннулируется, если ремень вновь пристегивается, но может также подтверждаться вручную нажатием клавиши **READ**.

К сообщению на информационном дисплее, показывающему, какие ремни используются, имеется постоянный доступ. Чтобы просмотреть сохраненные сообщения, нажмите клавишу **READ**.

Некоторые рынки

Напоминание водителю, не пристегнутому ремнем безопасности, подается в виде звукового и светового сигнала. На низкой скорости звуковое напоминание подается первые шесть секунд.

Ремни безопасности и беременность



Во время беременности следует обязательно пользоваться ремнем безопасности. При этом очень важно правильно использовать ремень. Ремень должен плотно прилегать к плечу, а диагональная часть ремня должна располагаться посередине на груди и сбоку живота. Набедренная часть ремня должна плоско лежать сбоку на бедрах как можно ниже под животом. Не допускайте, чтобы она скользила вверх по животу. Необходимо, чтобы ремень плотно прилегал к телу, не провисая без



Ремень безопасности

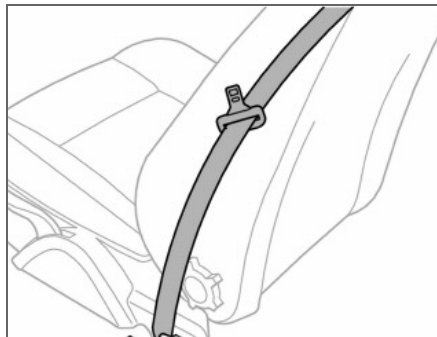
необходимости. Следите также за тем, чтобы ремень не был перекручен.

Вследствие того, что беременность изменяет фигуру спереди, беременным водителям следует регулировать кресло и рулевое колесо с тем, чтобы не терять возможность управлять автомобилем (это означает, что водитель должен легко доставать рулевое колесо и ножные педали). В этой связи следует устанавливать максимально возможное расстояние между животом и рулевым колесом.

Натяжитель ремня безопасности

Все ремни безопасности оснащены преднатяжителем ремня. Механизм в преднатяжителе ремня натягивает ремень плотно вокруг тела в момент достаточно сильного столкновения. При этом ремень более эффективно удерживает пассажира.

Направляющая ремня

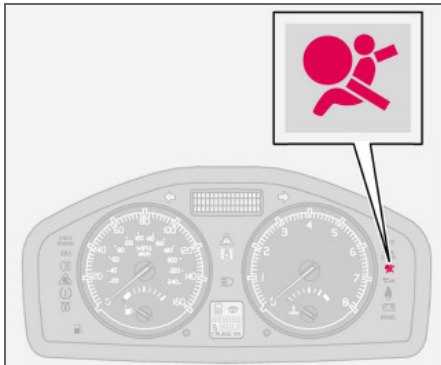


Направляющие ремней установлены на кресле и водителя и пассажира.

Направляющая ремня установлена для облегчения доступа к ремню безопасности. При посадке и высадке с заднего сидения ремень следует вынимать из направляющей и размещать сзади на штанге ремня.



Предупреждающий символ в комбинированном приборе



Работа системы AIRBAG¹ постоянно контролируется модулем управления системы. В комбинированном приборе предупреждающая лампа загорается после поворота ключа зажигания в положение I, II или III. Символ гаснет прим. через семь секунд, если система AIRBAG¹ исправна.



Вместе с предупреждающим символом в случае необходимости на информационном дисплее появляется сообщение. Если предупреждающий символ неисправен, загорается предупреждающий треугольник и на

информационном дисплее появляется сообщение **ВОЗД.ПОДУШ. SRS ТРЕБ.СРОЧ.ОБСЛУЖ.** Безотлагательно свяжитесь с официальной станции технического обслуживания Volvo.



ПРЕДОСТЕРЕЖЕНИЕ

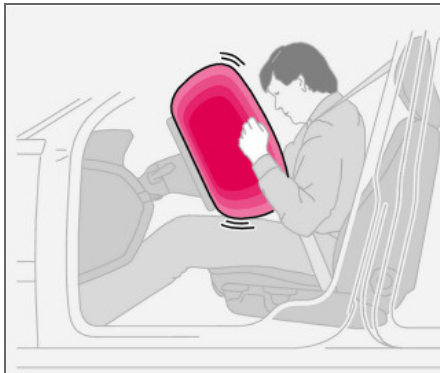
Если предупреждающий символ системы AIRBAG продолжает гореть или загорается во время движения, это указывает на нарушение в работе системы AIRBAG. Символ может означать неисправность ремня безопасности или системы SRS, SIPS или IC. Безотлагательно свяжитесь с официальной станции технического обслуживания Volvo.

¹ Входит SRS и преднатяжитель ремней безопасности, SIPS, а также IC.



Надувные подушки безопасности (SRS)

Подушка безопасности (SRS) на стороне водителя

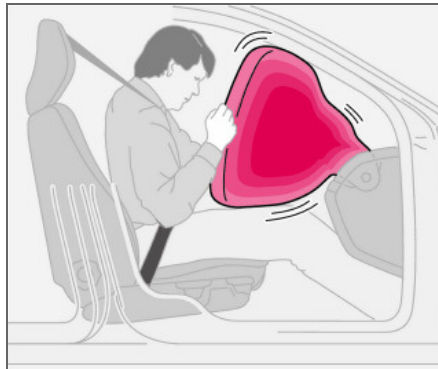


В дополнение к ремню безопасности автомобиль оснащен надувной подушкой безопасности SRS (Supplemental Restraint System) в рулевом колесе. Надувная подушка безопасности сложена в центральной части рулевого колеса. Такое рулевое колесо имеет маркировку **SRS AIRBAG**.

ПРЕДОСТЕРЕЖЕНИЕ

Ремень безопасности и подушка безопасности срабатывают согласованно. Если ремень безопасности не пристегнут или используется неправильно, это может снизить защитные свойства надувной подушки безопасности в случае столкновения.

Надувная подушка безопасности (SRS) на стороне пассажира



В дополнение к ремню безопасности автомобиль оснащен надувной подушкой безопасности SRS (Supplemental Restraint System). Подушка безопасности на стороне пассажира¹ сложена в отделении над перчаточным ящиком. Такая панель имеет маркировку **SRS AIRBAG**.

¹ Не на все автомобили устанавливается подушка безопасности (SRS) на стороне пассажира. От нее можно отказаться при покупке автомобиля.

ПРЕДОСТЕРЕЖЕНИЕ

Для максимальной травмобезопасности при срабатывании надувной подушки безопасности пассажир должен сидеть как можно прямее, его ноги должны стоять на полу, а спина опираться на спинку кресла. Ремень безопасности должен быть натянут и пристегнут.

ПРЕДОСТЕРЕЖЕНИЕ

Запрещено сажать детей в детское кресло или детскую подушку на переднем сиденье, если надувная подушка безопасности (SRS) активирована¹.

Не разрешайте детям стоять или сидеть перед креслом пассажира. На переднем сиденье запрещено сидеть пассажирам ростом менее 140 см, если подушка безопасности (SRS) активирована.

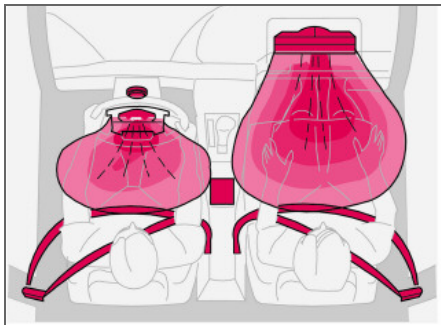
Нарушение вышеперечисленных правил может быть опасно для жизни ребенка.

¹ Информацию об активированной/отключенной подушке безопасности (SRS), см. стр. 19.



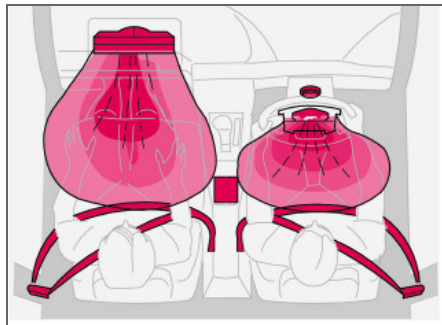
Надувные подушки безопасности (SRS)

Система SRS



Система SRS, автомобиль с левосторонним управлением.

Система состоит из надувных подушек безопасности и датчиков. Датчики реагируют на достаточно сильное столкновение, и подушка/подушки безопасности надуваются, одновременно нагреваясь при этом. Для амортизации удара подушка безопасности выпускает воздух при сжатии. При этом в салоне появляется небольшое количество дыма, что абсолютно нормально. Весь процесс, включая надувание и сдувание подушки безопасности, происходит в десятые доли секунды.



Система SRS, автомобиль с правосторонним управлением.

И ВНИМАНИЕ

Датчики срабатывают по-разному в зависимости от силы столкновения и от того, пристегнут ли ремень безопасности водителя или пассажира на переднем сидении соответственно. При столкновении возможна ситуация, когда активируется только одна подушка безопасности (или ни одной). Система SRS распознает силу, приложенную к автомобилю при столкновении, и реагирует на это срабатыванием одной или нескольких надувных подушек безопасности airbag.



ВНИМАНИЕ

Подушки безопасности имеют способность соизмерять свое действие с силой, которая прилагается к автомобилю во время столкновения.



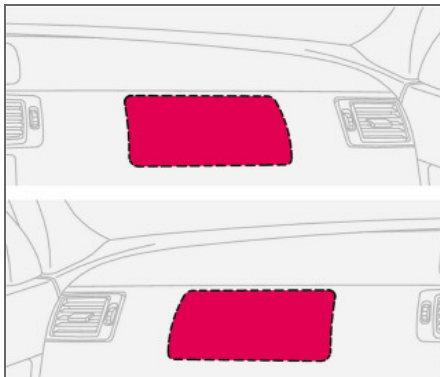
ПРЕДОСТЕРЕЖЕНИЕ

Ремонт разрешается проводить только на официальной станции техобслуживания Volvo.

Любое вмешательство в систему SRS может привести к неправильному функционированию системы и, как следствие, серьезным травмам.



Надувные подушки безопасности (SRS)



Расположение надувной подушки безопасности на стороне пассажира, автомобиля с левосторонним и правосторонним управлением соответственно.



ПРЕДОСТЕРЕЖЕНИЕ

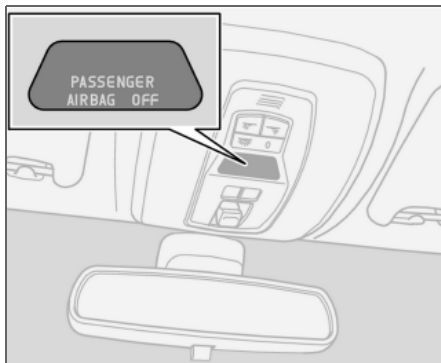
Запрещено предпринимать какие-либо действия с компонентами системы SRS, расположенными в рулевом колеса или на панели над отделением для перчаток.

Запрещается класть или приклеивать какие-либо предметы или аксессуары на или вблизи панели **SRS AIRBAG** (над перчаточным ящиком), а также в пределах досягаемости надувной подушки безопасности.



Активирование/отключение подушки безопасности (SRS)

PACOS (опция)



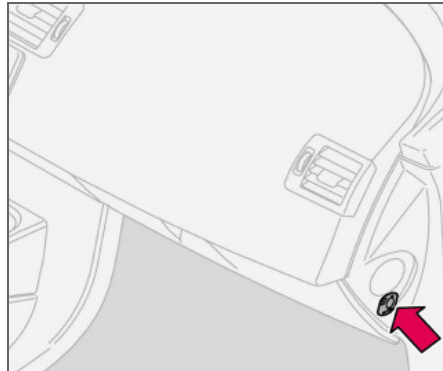
Индикация, указывающая на отключенную подушку безопасности (SRS) на стороне пассажира.

Подушку безопасности (SRS) переднего пассажира можно отключить с помощью переключателя. Это необходимо сделать, например, если на этом месте будет находиться ребенок в детском кресле.

Индикация

Текстовое сообщение в потолочной панели указывает на отключенную подушку безопасности (SRS) на месте пассажира.

Активирование/отключение



Переключатель подушки пассажира PACOS (Passenger Airbag Cut Off Switch).

Переключатель расположен в торце приборной панели на стороне пассажира и доступен, если открыта дверь. Проверьте положение выключателя. Для изменения положения Volvo рекомендует пользоваться ключом зажигания. (Или другими предметами по форме напоминающими ключ).

! ПРЕДОСТЕРЕЖЕНИЕ

Если автомобиль оснащен подушкой безопасности (SRS) на стороне пассажира впереди, а система PACOS отсутствует, то подушка безопасности всегда активирована.

! ПРЕДОСТЕРЕЖЕНИЕ

Активированная подушка безопасности (на месте пассажира): Запрещается устанавливать детское кресло или опорную подушку на место переднего пассажира при активированной подушке безопасности. Это относится ко всем лицам ростом менее 140 см.

Отключенная подушка безопасности (место пассажира): На переднем сиденье запрещено сидеть пассажирам ростом выше 140 см, если подушка безопасности отключена.

Нарушение вышеперечисленных правил может быть опасно для жизни.



Активирование/отключение подушки безопасности (SRS)

Положения переключателя



Переключатель SRS в положении ON (Вкл).

ON = Подушка безопасности (SRS) включена. Если переключатель находится в этом положении, пассажир ростом выше 140 см может сидеть на переднем кресле, а ребенок в детском кресле и на опорной подушке никогда не должен сидеть на этом месте.



Переключатель SRS в положении OFF (Выкл).

OFF = Подушка безопасности (SRS) отключена. Если переключатель находится в этом положении, ребенок в детском кресле или на опорной подушке может сидеть на месте пассажира на переднем сидении, а пассажирам ростом выше 140 см запрещается занимать это место.



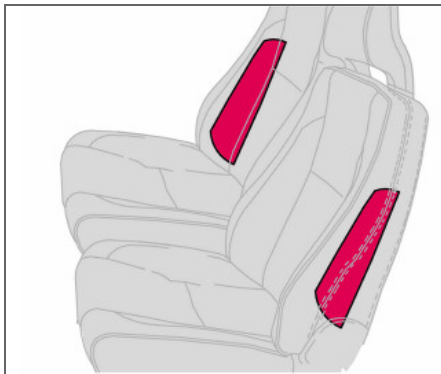
ПРЕДОСТЕРЕЖЕНИЕ

Не разрешайте пассажиру находиться на этом месте, если текстовое сообщение в потолочной панели указывает, что подушка безопасности (SRS) отключена, и одновременно в комбинированном приборе показывается предупреждающий символ системы AIRBAG. Это указывает на наличие серьезной неисправности. Безотлагательно обратитесь на официальную станцию техобслуживания Volvo.



Боковая подушка безопасности (SIPS-bag)

Боковая подушка безопасности – SIPS-bag



Расположение боковых подушек безопасности.

SIPS (Side Impact Protection System) направляет большую часть силы удара на балки, стойки, пол, крышу и другие элементы кузова автомобиля. Боковые подушки безопасности на стороне водителя и пассажира защищают грудь и являются важной составной частью SIPS. Боковая подушка безопасности смонтирована на раме спинки переднего сидения.



Надутая подушка безопасности.

! ПРЕДОСТЕРЕЖЕНИЕ

Боковые подушки безопасности являются дополнением к системе SIPS. Обязательно пристегивайтесь ремнем безопасности.

! ПРЕДОСТЕРЕЖЕНИЕ

Ремонт может выполняться только на официальной станции техобслуживания Volvo.

Любое вмешательство в систему SIPS может привести к ее неправильному функционированию и, как следствие, серьезным травмам.

! ПРЕДОСТЕРЕЖЕНИЕ

Между внешней боковой поверхностью сиденья и панелью двери не должны находиться посторонние предметы, так как эта зона находится в пределах досягаемости боковой подушки безопасности.

! ПРЕДОСТЕРЕЖЕНИЕ

Используйте только оригинальные чехлы Volvo или одобренные Volvo. Другие чехлы могут мешать функционированию боковых подушек безопасности.

Детское кресло и боковая подушка безопасности

Боковая подушка безопасности не снижает защитные свойства автомобиля в отношении детского кресла или детской опорной подушки.



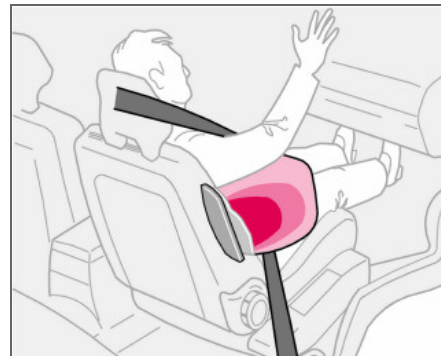
Боковая подушка безопасности (SIPS-bag)

Детское кресло/опорная подушка может размещаться на переднем сиденье только, если автомобиль не оборудован активируемой¹ подушкой безопасности на стороне пассажира.

Подушка SIPS



На стороне водителя



На стороне пассажира

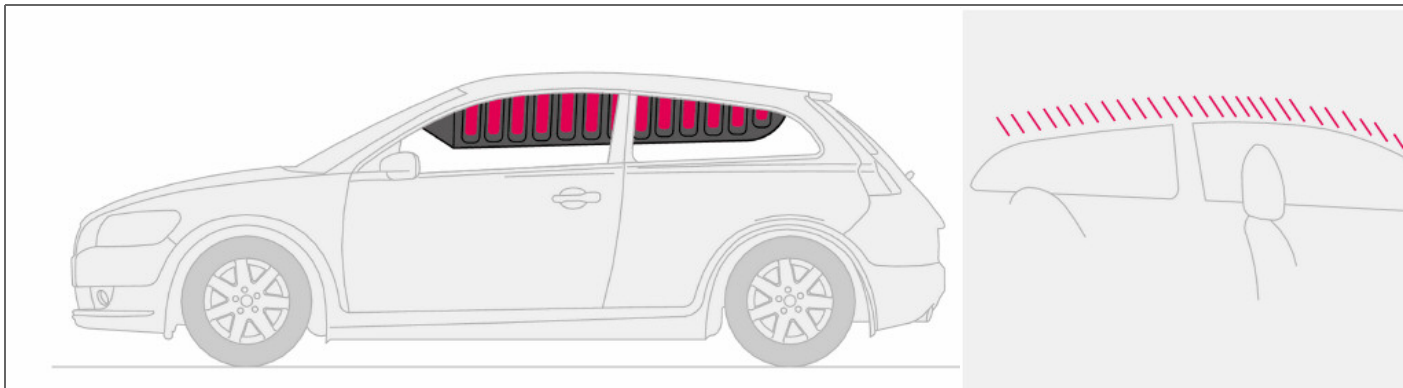
Система подушек SIPS состоит из боковых подушек безопасности и датчиков. Датчики реагируют на достаточно сильное столкновение, и боковая подушка надувается. Подушка надувается между пассажиром и дверной панелью и тем самым гасит силу удара в момент столкновения при сдувании. Обычно срабатывает боковая подушка только на стороне удара.

¹ Информацию об активированной/отключенной подушке безопасности (SRS), см. стр. 19.



Надувной занавес (IC)

Назначение



Надувной занавес IC (Inflatable Curtain) является дополнением к SIPS. Он установлен вдоль потолка с обеих сторон и защищает пассажиров на передних и задних сидениях. Датчики реагируют на достаточно сильное столкновение, и защитные занавесы надуваются. Надувной занавес помогает во время столкновения защитить голову водителя и пассажиров от ударов о внутренние поверхности автомобиля.

**ПРЕДОСТЕРЕЖЕНИЕ**

Запрещается вешать или крепить тяжелые предметы за ручки, расположенные в крыше. Крючок предназначен только для легкой верхней одежды (но не для тяжелых предметов, таких как, например, зонты).

Не вкручивайте и не монтируйте что-либо на внутренней облицовке потолка, стойках дверей или боковых панелях. Это может снизить защитные свойства автомобиля. В этих зонах можно устанавливать только оригинальные детали, одобренные Volvo.

**ПРЕДОСТЕРЕЖЕНИЕ**

Груз в автомобиле должен располагаться на 50 мм ниже верхнего края боковых стекол. В противном случае может пропасть защитный эффект надувного занавеса, спрятанного за обшивкой потолка автомобиля.

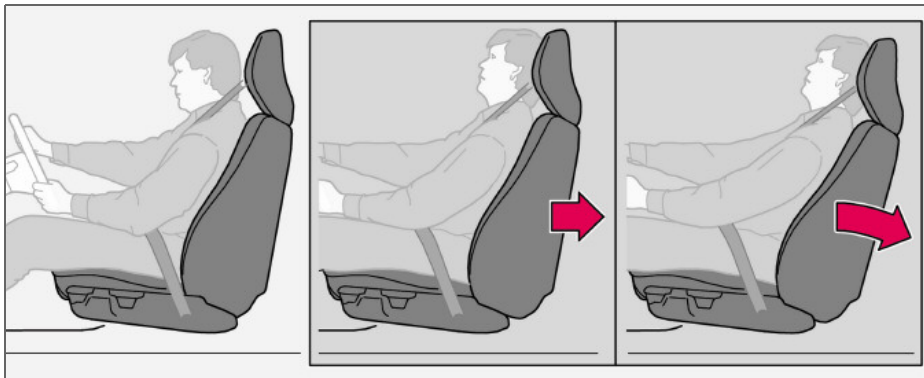
**ПРЕДОСТЕРЕЖЕНИЕ**

Надувной занавес является дополнением к ремню безопасности. Обязательно пристегивайтесь ремнем безопасности.



WHIPS

Защита от плетевых травм шеи – WHIPS



Система WHIPS (Whiplash Protection System) состоит из энергопоглощающей спинки и специально модернизированного для данной системы подголовника в передних креслах. Система активируется в момент удара сзади, и ее срабатывание зависит от угла удара, скорости и вида транспортного средства, нанесшего удар.

ПРЕДОСТЕРЕЖЕНИЕ

Система WHIPS является дополнением к ремню безопасности. Обязательно пристегивайтесь ремнем безопасности.

Функции кресла

При активировании системы WHIPS спинки передних кресел откидываются назад, изменяя положение водителя и пассажира на переднем сиденье. Это снижает опасность повреждения шейных позвонков при резком ударе, т.н. плетевых травмы.

ПРЕДОСТЕРЕЖЕНИЕ

Запрещается самостоятельно видоизменять или ремонтировать кресло или систему WHIPS. Обращайтесь на официальную станцию технического обслуживания Volvo.

Система WHIPS и детское кресло/ опорная подушка

Система WHIPS не снижает защитные свойства автомобиля в отношении детского кресла или опорной подушки.

Правильная посадка

Максимальная защита водителя и пассажира на переднем сиденье обеспечивается, когда они сидят посередине своих сидений с минимальным расстоянием между головой и подголовником.



Не создавайте помех для функционирования системы WHIPS



ПРЕДОСТЕРЕЖЕНИЕ

Не кладите коробки и другой аналогичный багаж так, чтобы он оказался зажат между подушкой заднего сидения и спинкой переднего сидения. Не создавайте помех функционированию системы WHIPS.



ПРЕДОСТЕРЕЖЕНИЕ

Если спинка заднего сидения опущена вниз, следует переместить переднее кресло вперед так, чтобы оно не соприкасалось с опущенной спинкой.

ПРЕДОСТЕРЕЖЕНИЕ

Если сиденье подвергается сильной перегрузке, например, в момент удара сзади, систему WHIPS следует проверить на официальной станции техобслуживания Volvo.

Защитные свойства системы WHIPS могут быть частично утрачены, даже если кресло не имеет видимых повреждений.

Обратитесь на официальную станцию техобслуживания Volvo для проведения проверки системы, даже при незначительных наездах сзади.



Когда срабатывают системы

Система	Активирование
Натяжитель ремня безопасности	При фронтальном и/или боковом столкновении и/или перевороте.
Надувные подушки безопасности SRS	При фронтальном столкновении ¹ .
Боковые подушки безопасности SIPS	При боковом столкновении ¹ .
Надувной занавес IC	При боковом столкновении ¹ .
Защита от плетевых травм шеи, WHIPS	При наезде сзади.

¹В результате столкновения автомобиль может быть сильно деформирован, но подушки безопасности при этом могут не срабатывать. На способ активирования различных систем безопасности автомобиля влияют ряд факторов, как, например, жесткость и вес объекта столкновения, скорость автомобиля, угол, под которым произошло столкновение и пр.

Если подушки безопасности сработали, рекомендуется следующее:

- Эвакуируйте автомобиль на официальную станцию технического обслуживания Volvo. Запрещается управлять автомобилем со сработавшими подушками безопасности.
- Доверьте официальной станции техобслуживания Volvo провести замену компонентов системы безопасности автомобиля.
- Обязательно обратитесь к врачу.

ВНИМАНИЕ

Активирование системы SRS, SIPS, IC и ремней безопасности во время столкновения происходит только однократно.



ПРЕДОСТЕРЕЖЕНИЕ

Модуль управления системой AIRBAG расположен в центральной консоли. Если центральная консоль окажется погруженной в воду или другую жидкость, отсоедините провода аккумуляторной батареи. Не пытайтесь запустить двигатель, так как могут сработать подушки безопасности. Эвакуируйте автомобиль на официальную станцию технического обслуживания Volvo.



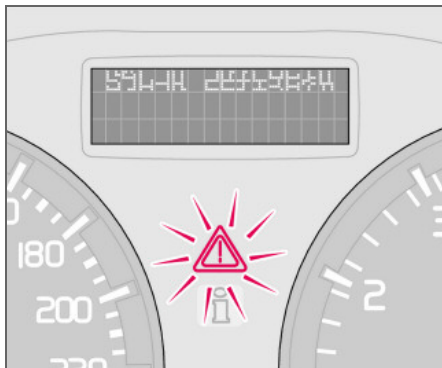
ПРЕДОСТЕРЕЖЕНИЕ

Запрещается управлять автомобилем со сработавшими подушками безопасности. Это может затруднить управление автомобилем. Другие системы защиты также могут быть повреждены. Интенсивное задымление и запыление во время срабатывания подушек безопасности может вызвать раздражение/травмы глаз и кожи. При раздражении промойте холодной водой. Быстрое срабатывание подушек безопасности в сочетании с материалом подушек может также вызвать ожоги кожи и раздражение вследствие трения.



Аварийный режим

Вождение после столкновения



Если автомобиль участвовал в столкновении, на информационном дисплее может появиться текст **АВАРИЙН. РЕЖИМ - СМ. РУКОВОДСТВО**. Это означает, что не все функции автомобиля выполняются в полном объеме. Аварийный режим – это защита, которая задействуется, когда во время столкновения могли быть повреждены важные функции автомобиля, например, топливопроводы, датчики одной из систем защиты или система тормозов.

Попытка пуска двигателя

Сначала убедитесь, что из автомобиля не вытекает топливо. Запах топлива также не допускается.

Если все выглядит нормально, то после проверки отсутствия утечки топлива можно попытаться завести двигатель.

Сначала выньте ключ из замка зажигания и вновь вставьте его на место. Электронные системы автомобиля попытаются самовосстановиться до нормального состояния. После этого попытайтесь запустить двигатель. Если сообщение **АВАРИЙН. РЕЖИМ** все еще присутствует на дисплее, автомобиль не может двигаться своим ходом или на буксире. Скрытые повреждения могут препятствовать управлению автомобилем во время движения, даже если Вам кажется, что автомобиль не потерял управление.

Перемещение

Если после сброса **аварийного режима**, показывается **НОРМ. РЕЖИМ**, автомобиль можно с осторожностью убрать с проезжей части. Не перемещайте автомобиль дальше, чем это необходимо.

⚠ ПРЕДОСТЕРЕЖЕНИЕ

Не пытайтесь самостоятельно ремонтировать автомобиль или возвращать электронику в исходное положение после регистрации аварийного режима. Это может привести к травмам или неправильной работе систем автомобиля. Доверьте официальной станции техобслуживания Volvo провести проверку и возврат автомобиля в **нормальный режим**, после того как был показан **АВАРИЙН. РЕЖИМ**.

⚠ ПРЕДОСТЕРЕЖЕНИЕ

Ни при каких обстоятельствах не запускайте двигатель после появления сообщения **Аварийн. режим**, если чувствуется запах топлива. Без промедления покиньте автомобиль.

⚠ ПРЕДОСТЕРЕЖЕНИЕ

Если автомобиль остается в **аварийном режиме**, его запрещается буксировать. Его следует эвакуировать с места аварии на официальную станцию техобслуживания Volvo.



Безопасность детей

Дети должны сидеть так, чтобы им было удобно и безопасно

Место ребенка в автомобиле и необходимое оборудование выбирается в зависимости от веса и роста ребенка. Подробную информацию см. стр. 30.

i ВНИМАНИЕ

В разных странах существуют разные правила, регламентирующие размещение ребенка в автомобиле. Ознакомьтесь с действующими правилами.

Дети любого возраста и роста должны всегда сидеть в автомобиле правильно пристегнутыми. Ребенок, ни при каких обстоятельствах не должен сидеть на коленях у пассажира.

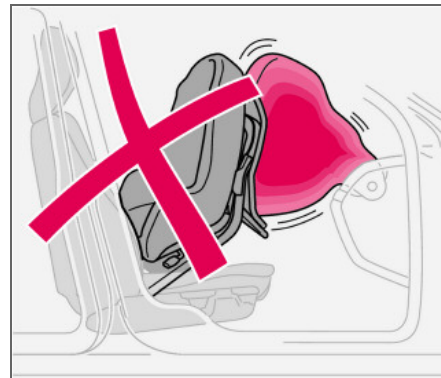
Оригинальное оборудование Volvo для безопасности детей сконструировано специально для Вашего автомобиля. При использовании оригинального оборудования Volvo Вы можете быть уверены в правильном расположении и надежности точек крепления и крепежных деталей.

Следует размещать:

- детское кресло/опорную подушку на переднем сиденье пассажира, если надувная подушка безопасности на стороне пассажира не активирована¹.

- на заднем сиденье повернутое назад детское кресло, которое опирается на спинку переднего сиденья.

Детское кресло и надувная подушка безопасности



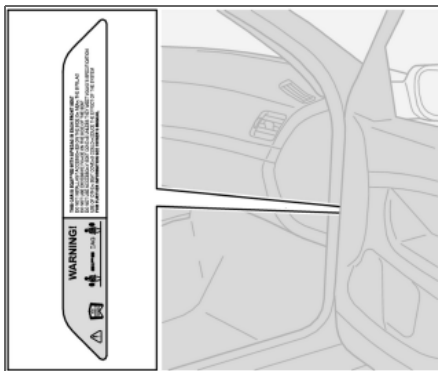
Детское кресло и надувная подушка безопасности несовместимы.

Перевозите детей только на заднем сиденье, если надувная подушка безопасности на стороне пассажира активирована¹. Ребенок может получить серьезные травмы, если при срабатывании надувной подушки безопасности он сидит в детском кресле на сиденье пассажира.

! ПРЕДОСТЕРЕЖЕНИЕ

Пассажиры ростом менее 140 см могут занимать переднее сиденье, только если надувная подушка безопасности на стороне пассажира отключена.

¹ Информацию об активированной/отключенной подушке безопасности (SRS), см. стр. 19.



Расположение наклейки с информацией о подушке безопасности в проеме передней двери на стороне пассажира.



Табличка в торце приборной панели.



Табличка в торце приборной панели (только для Австралии).

ПРЕДОСТЕРЕЖЕНИЕ

Запрещено сажать детей в детское кресло или на детскую подушку на переднем сиденье, если надувная подушка безопасности (SRS) активирована¹. Нарушение вышеперечисленных правил может быть опасно для жизни ребенка.

¹ Информацию об активированной/отключенной подушке безопасности (SRS), см. стр. 19.



Безопасность детей

Размещение детей в автомобиле

Вес/возраст	Переднее сиденье ¹	Заднее сидение
<10 кг (0–9 месяцев)	Повернутое назад детское кресло, крепится с помощью ремня безопасности и крепежной ленты. Используйте защитную подушку между детским креслом и приборной панелью. L ² : Тип разрешения E5 03135	Повернутое назад детское кресло, крепится с помощью ремня безопасности, крепежной лента и проушин ³ . L ² : Тип разрешения E5 03135
9–18 кг (9–36 месяцев)	Повернутое назад детское кресло, крепится с помощью ремня безопасности и крепежной ленты. Используйте защитную подушку между детским креслом и приборной панелью. L ² : Тип разрешения E5 03135	Повернутое назад детское кресло, крепится с помощью ремня безопасности, опоры, крепежной ленты и проушин ³ . L ² : Тип разрешения E5 03135
15–36 кг (3–12 лет)	Фиксируемая ремнем подушка с или без спинки. L ² : Тип разрешения E5 03139	Фиксируемая ремнем подушка с или без спинки. L ² : Тип разрешения E5 03139

¹ Информацию об активировании/отключении подушки безопасности (SRS), см. стр. 19.

² L: Для определенного типа детского кресла согласно перечню разрешенных типов. Детские кресла могут быть следующих типов: специализированное, ограниченного действия, полу универсальное или универсальное.

³ Перед установкой на заднем сидении повернутого назад детского кресла обратитесь к дилеру Volvo, чтобы смонтировать точки крепления.



Установка детского кресла

Volvo выпускает изделия, обеспечивающие безопасность детей, которые разработаны специально для автомобилей Volvo и проверены на них.

ПРЕДОСТЕРЕЖЕНИЕ

Запрещается использовать детские опорные подушки/детские кресла, оснащенные стальными скобами или другими элементами, которые могут соприкоснуться с кнопкой замка ремня безопасности, так как это может привести к случайному открытию замка ремня.
Следите за тем, чтобы верхняя часть детского кресла не опиралась на ветровое стекло.

При использовании других изделий для безопасности детей, имеющих на рынке, важно прочитать инструкцию по монтажу, которая прилагается к изделию.

- Не закрепляйте крепежные ленты детского кресла на штоке продольного перемещения кресла, пружинах или различных направляющих и балках под сидением. Острые края могут повредить крепежные ленты.
- Спинка детского кресла должна опираться на панель инструментов. Это относится к автомобилям, не

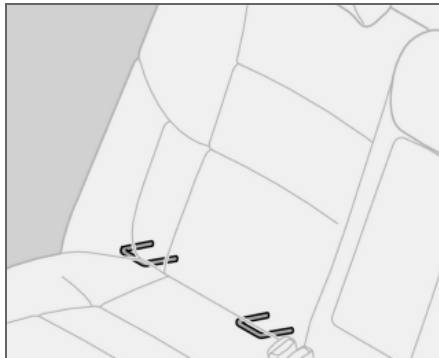
оснащенным подушкой безопасности пассажира, или с отключенной подушкой безопасности.

ПРЕДОСТЕРЕЖЕНИЕ

Запрещается устанавливать детское кресло на переднее сидение, если автомобиль оснащен активированной¹ подушкой безопасности на стороне пассажира. В случае затруднений с монтажом оборудования для безопасности детей обращайтесь к его изготовителю за более четкими инструкциями.

¹Информацию об активированной/отключенной подушке безопасности (SRS), см. стр. 19.

Система крепления детских кресел ISOFIX (опция)



Внешние места заднего сиденья приспособлены для использования системы креплений ISOFIX. Обратитесь к дилеру Volvo за детальной информацией об оборудовании для безопасности детей.

Обзор, автомобили с левосторонним управлением	34
Обзор, автомобили с правосторонним управлением	36
Панель управления в двери водителя	38
Комбинированный прибор	39
Контрольные и предупреждающие символы	40
Информационный дисплей	43
Электрическое гнездо и переключатель на центральной консоли	45
Панель освещения	46
Левый подрулевой рычаг	48
Правый подрулевой рычаг	50
Круиз-контроль (опция)	52
Клавиатура на рулевом колесе (опция)	54
Регулировка положения рулевого колеса, аварийная мигающая сигнализация	55
Стояночный тормоз, электрическое гнездо	56
Электрические стеклоподъемники	57
Зеркала заднего вида	59
Люк в крыше с электроприводом (опция)	62
Персональные настройки	64

ПРИБОРЫ И ОРГАНЫ УПРАВЛЕНИЯ

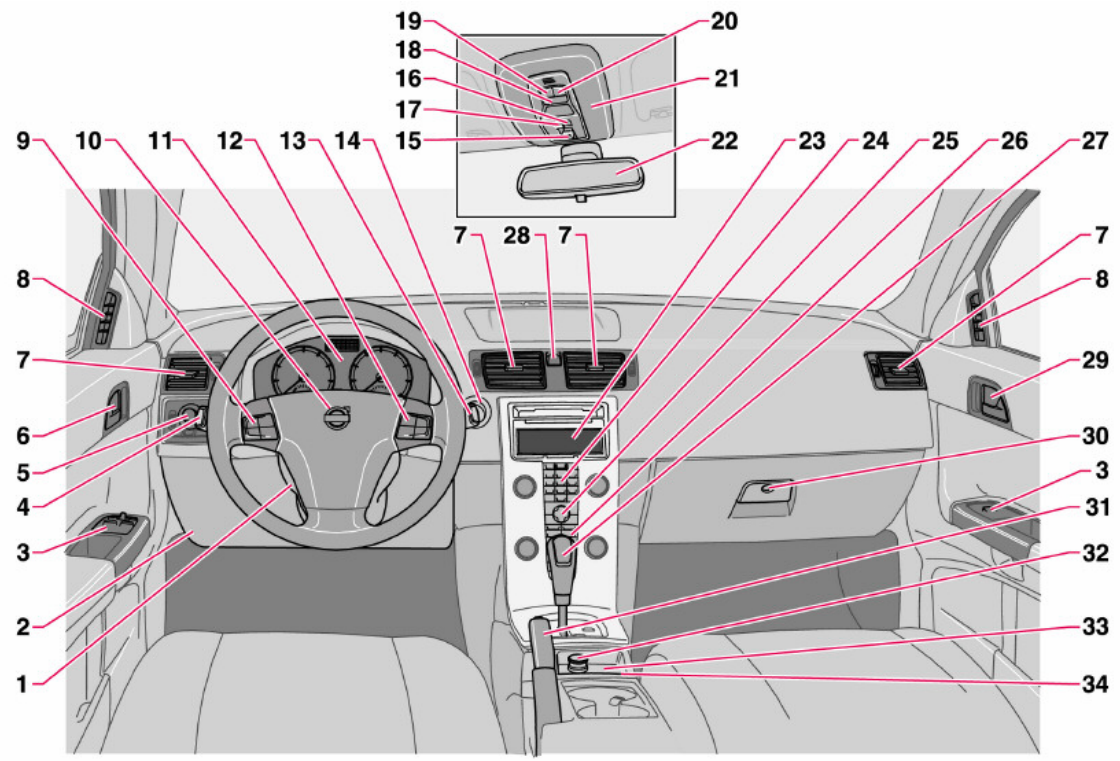


02



Обзор, автомобили с левосторонним управлением

02





Обзор, автомобили с левосторонним управлением

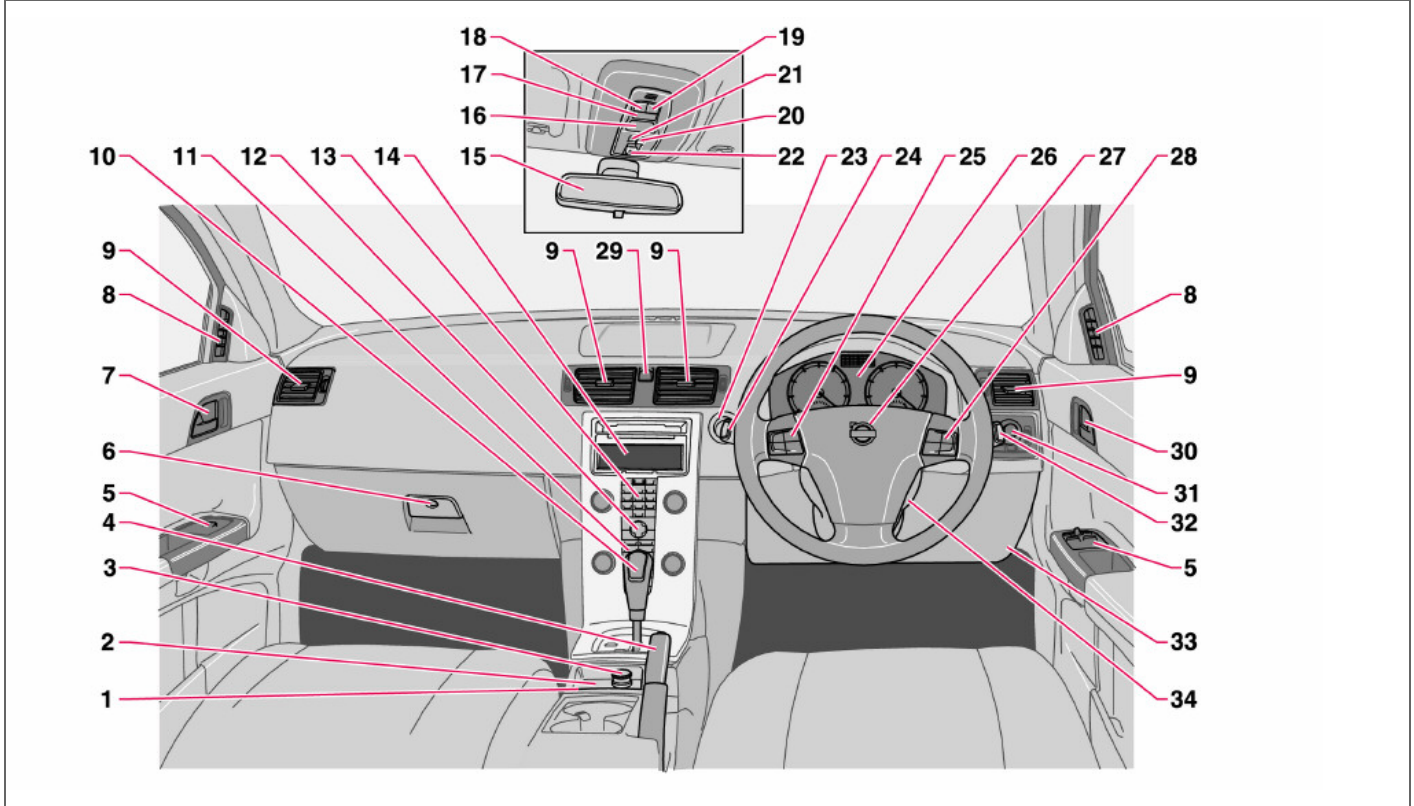
1. Регулировка руля
2. Ручка для открытия капота
3. Панель управления
4. Указатели поворотов, дальний свет фар, бортовой компьютер
5. Освещение, ручка для открытия крышки топливного бака
6. Дверная ручка, кнопка блокировки замка.
7. Вентиляционные сопла, приборная панель
8. Вентиляционное сопло, боковое окно
9. Круиз-контроль
10. Сигнальный рожок, подушка безопасности
11. Комбинированный прибор
12. Клавиатура информационно-развлекательной системы
13. Очистители и омыватели ветрового стекла и омыватели фар
14. Замок зажигания
15. Управление, люк в крыше
16. Функция отсутствует
17. Отключение датчиков сигнализации, блокировка замков
18. Освещение салона, переключатели
19. Лампа для чтения, левая сторона
20. Лампа для чтения, правая сторона
21. Напоминатель ремня безопасности
22. Внутреннее зеркало заднего вида
23. Дисплей климатической установки и информационно-развлекательной системы
24. Информационно-развлекательная система
25. Настройки климатической установки, информационно-развлекательной системы и персональные настройки
26. Климатическая установка
27. Рычаг переключения передач
28. Аварийные мигающие сигналы
29. Ручка открытия двери
30. Отделение для перчаток
31. Стояночный тормоз
32. Электрическое гнездо/прикуриватель
33. Blind Spot Information System, BLIS
34. Переключатель, дополнительное оборудование



02 Приборы и органы управления

Обзор, автомобили с правосторонним управлением

02



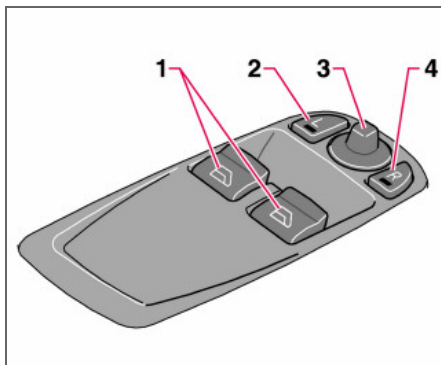


Обзор, автомобили с правосторонним управлением

1. Переключатель, дополнительное оборудование
2. Blind Spot Information System, BLIS
3. Электрическое гнездо, прикуриватель
4. Стояночный тормоз
5. Панель управления
6. Отделение для перчаток
7. Ручка открытия двери
8. Вентиляционное сопло, боковое окно
9. Вентиляционные сопла, приборная панель
10. Рычаг переключения передач
11. Климатическая установка
12. Настройки климатической установки, информационно-развлекательной системы и персональные настройки
13. Информационно-развлекательная система
14. Дисплей климатической установки и информационно-развлекательной системы
15. Внутреннее зеркало заднего вида
16. Напоминатель ремня безопасности
17. Освещение салона, переключатели
18. Лампа для чтения, левая сторона
19. Лампа для чтения, правая сторона
20. Функция отсутствует
21. Отключение датчиков сигнализации, блокировка замков
22. Управление, люк в крыше
23. Замок зажигания
24. Очистители и омыватели ветрового стекла и омыватели фар
25. Круиз-контроль
26. Комбинированный прибор
27. Сигнальный рожок, подушка безопасности
28. Клавиатура информационно-развлекательной системы
29. Аварийные мигающие сигналы
30. Дверная ручка, кнопка блокировки замка
31. Освещение, ручка для открытия крышки топливного бака
32. Указатели поворотов, дальний свет фар, бортовой компьютер
33. Ручка для открытия капота
34. Регулировка руля

Панель управления в двери водителя

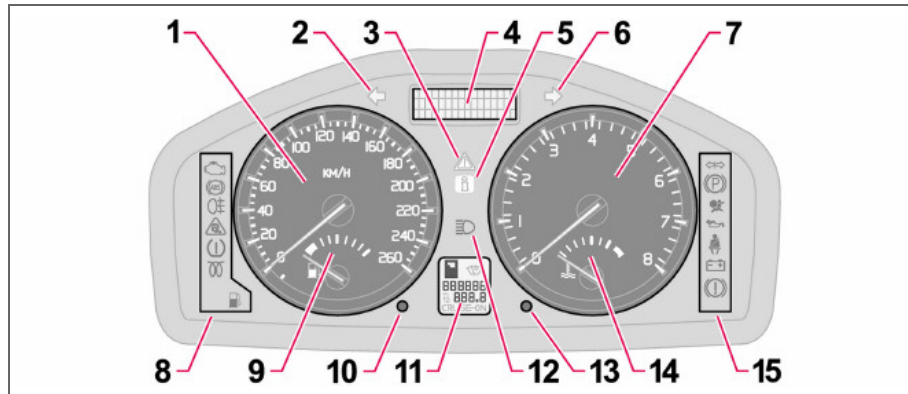
Панель управления в двери водителя



1. Стеклоподъемники
2. Внешнее зеркало заднего вида, левая сторона
3. Наружное зеркало заднего вида, настройка
4. Внешнее зеркало заднего вида, правая сторона



Комбинированный прибор

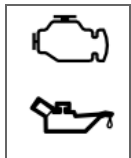


1. Спидометр.
2. Указатель поворотов, левый.
3. Предупреждающий символ.
4. Информационный дисплей – На дисплее отображаются информационные и предупреждающие сообщения, наружная температура и часы. При наружной температуре в диапазоне от +2 °С до -5 °С, на дисплее отображается символ "снежинка". Этот символ предупреждает о скользком дорожном покрытии. Когда автомобиль неподвижен, показания наружной температуры могут быть несколько завышены.
5. Информационный символ.
6. Указатель поворотов, правый.
7. Тахометр – Показывает частоту вращения двигателя в тысячах оборотов/минуту.
8. Контрольные и информационные символы.
9. Счетчик топлива.
10. Кнопка счетчика пройденного пути – Используется для измерения коротких отрезков пути. Кратким нажатием кнопки осуществляется переключение с одного счетчика на другой – T1 и T2. Длительным нажатием (более 2-х секунд) обнуляется активированный счетчик.
11. Дисплей – Показывает положение передачи в автоматической коробке передач, состояние датчика дождя, счетчика пробега, счетчика пройденного пути и круиз-контроля.
12. Индикатор дальнего света.
13. Кнопка остановки часов – Поверните кнопку для установки времени.
14. Указатель температуры – Указатель температуры системы охлаждения двигателя. Если температура повышается сверх нормы и стрелка перемещается в красную зону, на дисплее появляется сообщение. Помните, что, например, дополнительные фары перед воздухозаборником снижают охлаждающую способность при высоких температурах окружающего воздуха и больших нагрузках на двигатель.
15. Контрольные и предупреждающие символы.

Контрольные и предупреждающие символы

Проверка функционирования, символы

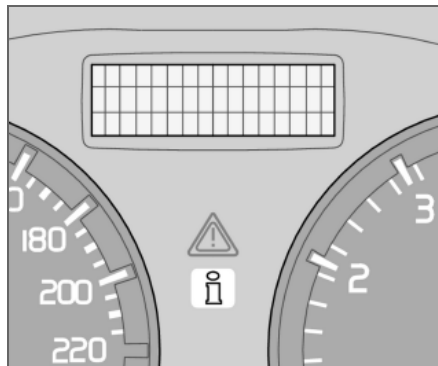
Все контрольные и предупреждающие символы¹ загораются после поворота ключа зажигания в положение II перед пуском двигателя. Так проверяется функционирование символов. После запуска двигателя все символы гаснут, за исключением ручного тормоза, который гаснет после отпущения тормоза.



Если двигатель не заводится в течение пяти секунд, все символы погаснут за исключением символов, указывающих на неисправность в системе очистки отработавших газов и низкое давление масла. В зависимости от комплектации автомобиля некоторые функции соответствующих символов могут отсутствовать.

¹ На некоторых вариантах двигателей символ низкого давления масла не используется. Предупреждение подается текстом на дисплее, см. стр. 174.

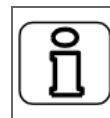
Символы в центре прибора



Красный предупреждающий символ горит, когда установлена неисправность, которая может повлиять на безопасность и/или динамические характеристики автомобиля. На информационном дисплее одновременно показывается поясняющий текст. Символ и текстовое сообщение остаются до тех пор, пока не будет устранена неисправность.

Предупреждающий символ может загораться также в комбинации с другими символами.

- Остановитесь в безопасном месте. Автомобилем управлять далее запрещается.
- Прочтите информацию на дисплее.
- Устраните неисправность в соответствии с инструкцией или обратитесь на официальную станцию техобслуживания Volvo.



Желтый информационный символ горит в комбинации с текстом на информационном дисплее, при наличии отклонения в работе одной из систем автомобиля. Текстовое

сообщение можно погасить при помощи кнопки **READ**, см. стр. 43, или это происходит автоматически через две минуты.

Данный желтый информационный символ может загораться также в комбинации с другими символами.

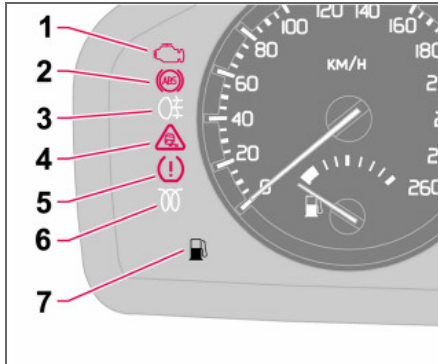
i ВНИМАНИЕ

Когда появляется сообщение **ВРЕМЯ РЕГУЛЯРН. ОБСЛУЖ.**, индикаторная лампа и текстовое сообщение гасятся с помощью кнопки **READ**, или автоматически через две минуты.



Контрольные и предупреждающие символы

Контрольные символы – левая сторона



1. Неисправность в системе очистки отработавших газов автомобиля



Следуйте на станцию технического обслуживания Volvo для проверки системы.

2. Неисправность в системе ABS

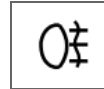


Если символ горит, то система не работает. Традиционная система тормозов продолжает работать без функции ABS.

- Остановите автомобиль в безопасном месте и выключите двигатель.
- Снова запустите двигатель.

- Если символ продолжает гореть, отгоните автомобиль на официальную станцию техобслуживания Volvo для проверки системы ABS.

3. Противотуманный свет сзади



Этот символ горит при включенном противотуманном свете.

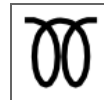
4. Система устойчивости STC или DSTC



Информацию о работе системы и символах см. стр. 121.

5. Функция отсутствует

6. Предпусковой обогреватель двигателя (дизель)



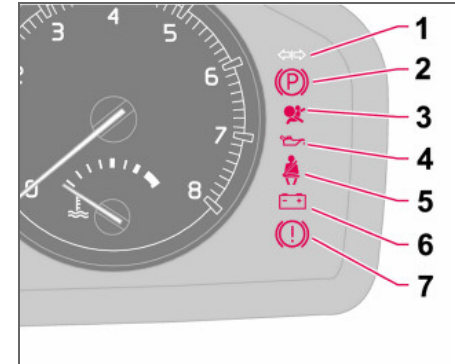
Символ горит, когда идет предпусковой подогрев двигателя. Подогрев происходит, если температура ниже -2°C . Двигатель можно запускать, когда символ гаснет.

7. Низкий уровень топлива в баке

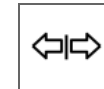


Этот символ загорается, когда в топливном баке автомобилей с бензиновым двигателем остается прим. 8 литров топлива и прим. 7 литров в баке автомобилей с дизельным двигателем.

Контрольные символы – правая сторона



1. Контрольный символ прицепа



Символ мигает, когда включаются указатели поворотов и подсоединен прицеп. Если символ не мигает, одна из ламп прицепа или автомобиля не работает.

Контрольные и предупреждающие символы

2. Стояночный тормоз затянут



Лампа горит, когда стояночный тормоз затянут. Обязательно натягивайте стояночный тормоз до упора.

ВНИМАНИЕ

Лампа горит независимо от усилия, с которым затянут стояночный тормоз.

3. Надувные подушки безопасности – SRS



Если символ не гаснет или загорается во время движения, в замке ремня безопасности, системе SRS, SIPS или IC установлена неисправность. Немедленно следуйте на официальную станцию техобслуживания Volvo для проверки системы.

4. Низкое давление масла¹



Символ загорается во время движения при слишком низком давлении масла.

Незамедлительно остановите двигатель и проверьте уровень масла в двигателе, при необходимости, долейте. Если символ горит при нормальном уровне масла, обратитесь на официальную станцию техобслуживания Volvo.

¹ На некоторых вариантах двигателей символ низкого давления масла не используется. Предупреждение подается текстом на дисплее, см. стр. 174.

5. Напоминатель ремня безопасности



Этот символ горит, если водитель или пассажир на переднем сиденье не пристегнул ремень безопасности или если один из пассажиров на заднем сиденье отстегнул ремень безопасности.

6. Генератор не дает тока



Если символ загорается во время движения, в электрической системе имеется неисправность. Обратитесь за помощью на официальную станцию техобслуживания Volvo.

7. Неисправность в тормозной системе



Этот символ загорается при возможном низком уровне тормозной жидкости.

- Остановите автомобиль в безопасном месте и проверьте уровень тормозной жидкости в бачке, см. стр. 177. Если уровень жидкости в бачке ниже отметки MIN, автомобилем управлять дальше запрещено; его необходимо эвакуировать на официальную станцию техобслуживания Volvo для проверки системы тормозов.



Если контрольные символы ТОРМОЗА и ABS загораются одновременно, возможна неисправность в системе распределения тормозного усилия.

- Остановите автомобиль в безопасном месте и выключите двигатель.
- Снова запустите двигатель.
- Если оба символа погасли, можно продолжать движение.
- Если оба символа продолжают гореть, проверьте уровень тормозной жидкости в бачке. См. стр. 177.
- Если уровень тормозной жидкости в бачке нормальный, а символы продолжают гореть, автомобиль можно очень осторожно отогнать на официальную станцию техобслуживания Volvo для проверки тормозной системы.
- Если уровень жидкости в бачке находится ниже отметки **MIN**, дальнейшее движение запрещено. Доставьте автомобиль на эвакуаторе на официальную станцию техобслуживания Volvo для проверки тормозной системы.

ПРЕДОСТЕРЕЖЕНИЕ

Если одновременно загораются символы ТОРМОЗА и ABS, то при резком торможении существует опасность заноса задней части автомобиля.



Информационный дисплей

Напоминание – не закрыты двери

Если одна из дверей, капот¹ или дверь задка не закрыта плотно, на это обращается внимание водителя.

Малая скорость



Если автомобиль катится со скоростью менее прим. 7 км/ч, загорается информационный символ и одновременно на дисплее показывается текст:

**ОТКРЫТА ДВЕРЬ ВОДИТЕЛЯ,
ОТКРЫТА ДВЕРЬ Пассажира,
ОТКРЫТ КАПОТ.** Остановите автомобиль в ближайшем безопасном месте и закройте открытую дверь или крышку.

Высокая скорость



Если автомобиль движется со скоростью выше прим. 7 км/ч, то символ загорается одновременно с появлением на дисплее одного из текстов, указанных в предыдущем абзаце.

– Наведите курсор на символ и нажмите кнопку **READ** (1).

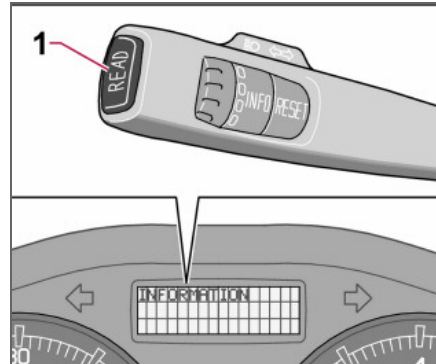
Напоминание о двери задка



Если дверь задка открыта, загорается информационный символ и на дисплее появляется: **ДВЕРЬ ЗАДКА ОТКРЫТА.**

¹ Только для автомобилей с охранной сигнализацией.

Сообщения



Если загорается предупреждающий или контрольный символ, то одновременно на информационном дисплее отображается поясняющее сообщение.

– Нажмите кнопку **READ** (1).

Перелистайте сообщения с помощью кнопки **READ**. Сообщения о неисправности хранятся в памяти, пока неисправность не будет устранена.



ВНИМАНИЕ

Если предупреждающее сообщение отображается во время использования бортового компьютера, работу можно возобновить только после прочтения сообщения (нажать на кнопку **READ**).



Информационный дисплей

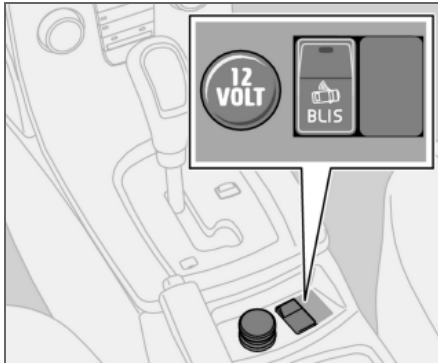
Сообщение	Значение
ОСТАНОВИТЬСЯ	Остановите автомобиль, соблюдая меры безопасности, и выключите двигатель. Опасность серьезного повреждения.
ЗАГЛУШИТЬ ДВИГ.	Остановите автомобиль, соблюдая меры безопасности, и выключите двигатель. Опасность серьезного повреждения.
ТРЕБ.СРОЧ.ОБСЛУЖ.	Незамедлительно проверьте Ваш автомобиль на официальной станции техобслуживания Volvo.
СМ. РУКОВОДСТВО	Прочитайте Руководство по эксплуатации.
ТРЕБУЕТ ОБСЛУЖ.	Как можно быстрее проверьте Ваш автомобиль на официальной станции техобслуживания Volvo.
ВРЕМЯ РЕГУЛЯРН. ОБСЛУЖ.	Время планового техобслуживания на официальной станции техобслуживания Volvo. Это время техобслуживания зависит от пробега, количества месяцев, прошедших с момента последнего техобслуживания, и наработки двигателя.
ПРОВ. УР. МАСЛА	Проверьте уровень масла. Сообщение показывается через каждые 10 000 км ¹ . Информацию о проверке уровня масла см. на стр. 175.
САЖ. ФИЛЬТР ПОЛН. СМ. РУКОВОДСТВО	Необходимо очистить фильтр частиц дизельного топлива, см. стр. 111.
STC/DSTC КУРС. УСТ.ВЫКЛ	Снижено действие системы динамической устойчивости и тяги, другие варианты см. стр. 122.

¹Некоторые варианты двигателя



Электрическое гнездо и переключатель на центральной консоли

Электрическое гнездо 12 В



Электрическое гнездо, BLIS и дополнительное оборудование

Электрическое гнездо можно использовать для подключения различного дополнительного оборудования на 12 В, например, мобильного телефона или холодильника. Максимальная сила тока 10 А. Напряжение на гнездо подается, если ключ зажигания находится, как минимум в положении I.



ПРЕДОСТЕРЕЖЕНИЕ

Пока гнездо не используется, оно всегда должно быть закрыто заглушкой.

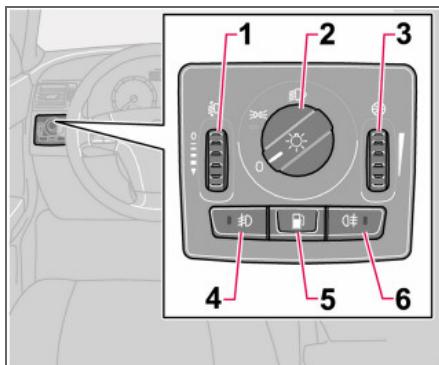
Прикуриватель (опция)

Прикуриватель активируется нажатием на кнопку. Когда прикуриватель нагрет, кнопка выскакивает обратно. Выньте прикуриватель и прикурите от раскаленной спирали.

Дополнительное оборудование

Место установки выключателя для оборудования, устанавливаемого после сборки автомобиля.

Панель освещения



Положение	Значение
0	Автоматический/отключенный ближний свет фар. Только мигание дальним светом.
	Габаритные/стояночные огни
	Автоматический ближний свет фар. В этом положении можно включить дальний свет и мигать дальним светом.

Регулировка высоты света фар

Груз в автомобиле изменяет положение света фар по высоте, что может приводить к ослеплению водителей встречного транспорта. Избегайте этого регулировкой высоты света фар.

- Поверните ключ зажигания в положение II.
- Поверните ручку регулировки света (2) в одно из крайних положений.
- Прокрутите вверх или вниз маховичок (1) для увеличения или соответственно уменьшения высоты света фар.

Автомобили с Би-ксеноновыми фарами¹ оснащены автоматической регулировкой высоты света фар, с этим связано отсутствие маховичка (1).

Габаритный/стояночный свет

Габаритные/стояночные огни можно включить независимо от положения ключа зажигания.

- Поверните ручку регулировки света (2) в среднее положение.

Когда ключ зажигания находится в положении II, включены габаритные/стояночные огни и освещение номерного знака.

¹ Опция.

Фары

Автоматический ближний свет фар (некоторые страны)

Ближний свет фар включается автоматически при повороте ключа зажигания в положение II. Исключением является среднее положение ручки регулировки света (2). При необходимости автоматическое включение ближнего света фар можно отменить на официальной станции техобслуживания Volvo.

Автоматический ближний свет, дальний свет фар

- Поверните ключ зажигания в положение II.
- Ближний свет фар активируется при повороте ручки регулировки света (2) в крайнее положение по часовой стрелке.
- Дальний свет фар включается, если переместить левый подрулевой рычаг в сторону рулевого колеса до упора и отпустить, см. стр. 48.

Свет отключается автоматически при повороте ключа зажигания в положение I или 0.



Подсветка приборов

Подсветка приборов включается при повороте ключа зажигания в положение II, когда ручка регулировки света (2) находится в одном из крайних положений. Интенсивность подсветки автоматически снижается в дневное время и может регулироваться вручную в темное время суток.

- Прокрутите вверх или вниз маховичок (3) для увеличения или уменьшения освещенности.

Дополнительная подсветка дисплеев

Чтобы облегчить просмотр счетчика пробега, счетчика пройденного пути, времени и наружной температуры, подсветка этих приборов горит, когда автомобиль отпирается и когда ключ вынимается из замка зажигания. Подсветка дисплеев отключается, когда автомобиль запирается.

Противотуманные фары

ВНИМАНИЕ

Правила пользования противотуманным светом в разных странах отличаются.

Противотуманная фара (опция)

Противотуманные фары можно зажигать в сочетании с фарами или габаритным/стояночным светом.

- Нажмите клавишу (4).

Лампа в клавише (4) горит при включенных противотуманных фарах.

Задние противотуманные фары

Задний противотуманный свет можно зажигать только вместе с фарами или противотуманными фарами.

- Нажмите клавишу (6).

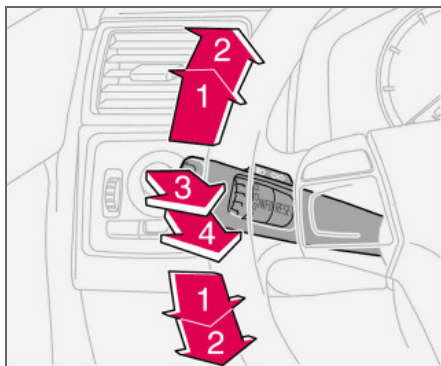
При включенном заднем противотуманном свете горят контрольный символ в комбинированном приборе и лампа в клавише (6).

Крышка топливного бака

Если автомобиль не заперт, чтобы открыть крышку топливного бака, нажмите клавишу (5), см. стр. 110.

Левый подрулевой рычаг

Положения подрулевого рычага



1. Непродолжительное мигание, указатели поворотов
2. Непрерывное мигание, указатели поворотов
3. Мигание дальним светом фар
4. Переключение дальнего и ближнего света фар и освещения при выходе из автомобиля

Указатели поворотов

Непрерывное мигание

- Переместите подрулевой рычаг вверх или вниз в крайнее положение (2).

Рычаг остается в крайнем положении и перемещается назад вручную или автоматически при повороте рулевого колеса.

Непродолжительное мигание

- Переместите подрулевой рычаг вверх или вниз в положение (1) и отпустите.

Указатели поворотов мигают три раза, и подрулевой рычаг возвращается в исходное положение.

Переключение дальнего и ближнего света фар

Чтобы включить дальний свет фар, необходимо ключ зажигания переместить в положение II.

- Поверните ручку регулировки света по часовой стрелке в крайнее положение, см. стр. 46.
- Переместите подрулевой рычаг в направлении рулевого колеса в крайнее положение (4) и отпустите.

Мигание дальним светом фар

- Слегка переместите рычаг в направлении рулевого колеса в положение (3).

Дальний свет фар горит, пока не отпущен рычаг.

Освещение при выходе из автомобиля

После того как автомобиль заперт, часть внешнего освещения можно оставить включенным и использовать в качестве освещения при выходе из автомобиля. Задержка времени составляет 30 секунд¹, но может быть изменена на 60 или 90 секунд, см. стр. 65.

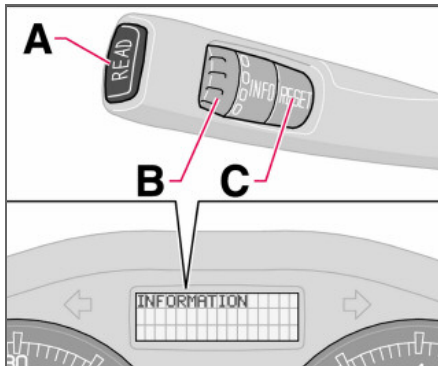
- Выньте ключ из замка зажигания.
- Переместите подрулевой рычаг в направлении рулевого колеса в крайнее положение (4) и отпустите.
- Выйдите из автомобиля и закройте дверь.

¹Заводские установки.



Левый подрулевой рычаг

Бортовой компьютер (опция)



Органы управления

Для доступа к информации в бортовом компьютере нужно повернуть ступенчато регулировочное кольцо (B) вверх или вниз. При еще одном повороте происходит возврат в исходное положение.

i ВНИМАНИЕ

Если работа с бортовым компьютером прерывается предупреждающим сообщением, необходимо подтвердить получение этого сообщения. Для возврата к работе с бортовым компьютером подтвердите сообщение, нажав на кнопку **READ** (A).

Функции

Бортовой компьютер предоставляет следующую информацию:

- **СРЕДНЯЯ СКОРОСТЬ**
- **ДЕЙСТВ. СКОРОСТЬ** МИЛЬ/Ч¹
- **МГНОВЕННО**
- **В СРЕДНЕМ**
- **КИЛОМЕТРОВ НА ОСТ. ТОПЛИВЕ**
- **STC/DSTC**, см. стр. 121

СРЕДНЯЯ СКОРОСТЬ

При выключении зажигания значение средней скорости сохраняется и используется для расчета нового значения, когда будет продолжено движение. Для обнуления значения служит кнопка **RESET** (C).

ДЕЙСТВИТЕЛЬНАЯ СКОРОСТЬ¹

Настоящая скорость показывается в м/час.

МГНОВЕННО

Расчет фактического расхода топлива проводится каждую секунду. Показания на дисплее обновляются каждые две секунды. Если автомобиль неподвижен, на дисплее показывается "----". При проведении регенерации² может повыситься расход топлива, см. стр. 111.

¹ Некоторые страны.

² Только для автомобилей с дизельным двигателем и фильтром частиц.

В СРЕДНЕМ

Средний расход топлива с момента предыдущего сброса (**RESET**). При выключении зажигания средний расход топлива сохраняется и хранится до обнуления значения. Для обнуления значения служит кнопка **RESET** (C).

i ВНИМАНИЕ

При использовании топливного отопителя возможны ошибочные показания.

КИЛОМЕТРОВ НА ОСТ. ТОПЛИВЕ

Расстояние, которое может пройти автомобиль до пустого топливного бака, рассчитывается на основании среднего расхода топлива за последние 30 км пути. Если это расстояние меньше 20 км, на дисплее появляется "----".

i ВНИМАНИЕ

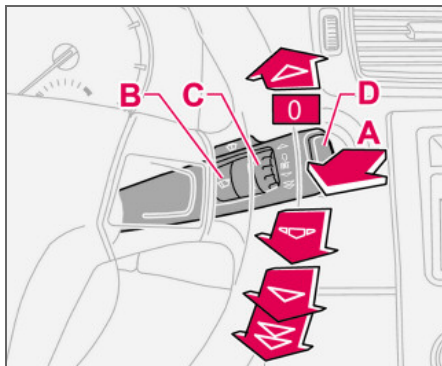
Возможны ошибочные показания расхода топлива, вызванные, например, изменением стиля вождения или использованием топливного отопителя.

Обнуление

- Выберите: **СРЕДНЯЯ СКОРОСТЬ** или **В СРЕДНЕМ**
- Для одновременного обнуления средней скорости и среднего расхода топлива нажмите и удерживайте нажатой кнопку **RESET** (C) не менее пяти секунд.

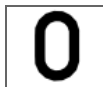
Правый подрулевой рычаг

Очистители ветрового стекла



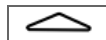
- A. Омыватели ветрового стекла и фар
- B. Датчик дождя – вкл/выкл
- C. Регулировочное кольцо
- D. Очиститель и омыватель заднего стекла

Выключение стеклоочистителя ветрового стекла



Очистители ветрового стекла выключены, когда рычаг находится в положении **0**.

Одинарный ход



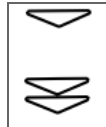
Потяните рычаг вверх, чтобы щетки очистителя сделали один ход.

Интервальный режим работы



Число ходов щеток в единицу времени можно регулировать. Поверните регулировочное кольцо (C) вверх, чтобы уменьшить время между ходами щеток. Поверните вниз, чтобы увеличить интервал между ходами.

Непрерывный режим работы



Очистители двигаются с нормальной скоростью.

Очистители двигаются с высокой скоростью.

! ВАЖНО

Используйте достаточное количество омывающей жидкости при очистке стеклоочистителями ветрового стекла. Ветровое стекло должно быть мокрым, когда работают стеклоочистители.

Омыватели ветрового стекла/фар

Для включения омывателя ветрового стекла и фар потяните подрулевой рычаг в сторону рулевого колеса. После отпущания подрулевого рычага

стеклоочистители совершают три дополнительных хода.

Омыватель высокого давления фар (опция на некоторых рынках)

Омыватель высокого давления для фар расходуют большое количество омывающей жидкости. В целях экономии жидкости фары омываются следующим образом:

Ближний свет фар включен при помощи ручки на панели освещения:

Фары омываются первый раз одновременно с омыванием ветрового стекла.

После этого при каждом пятом омывании ветрового стекла, если это происходит в течение десятиминутного интервала. При более длительных интервалах фары омываются каждый раз.

Стояночный/габаритный свет включен при помощи ручки на панели освещения:

- Би-ксеноновые фары омываются только при каждом пятом омывании независимо от прошедшего времени.
- Галогенные фары не омываются.

Ручка на панели освещения в положении **0**:

- Би-ксеноновые фары омываются только при каждом пятом омывании независимо от прошедшего времени.
- Галогенные фары не омываются.



Правый подрулевой рычаг

Очиститель и омыватель заднего стекла

При перемещении рычага вперед запускается омывание и очистка заднего стекла. После омывания щетка совершает несколько дополнительных ходов. Кнопка в торце рычага является трехпозиционным переключателем:

Интервальный режим работы:

- Нажмите на верхнюю часть переключателя.

Нормальная скорость:

- Нажмите на нижнюю часть переключателя.

Нейтральное положение:

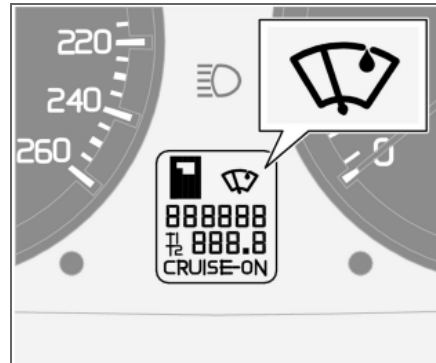
- Функция отключена.

Очистители – движение задним ходом

Если включается передача заднего хода, когда активированы очистители ветрового стекла, очиститель заднего стекла включается в интервальном режиме работы. Если в это время нормальная скорость работы очистителя заднего стекла уже была включена, никаких изменений не происходит.

Данная функция интервальной очистки при движении задним ходом может быть отключена. Обратитесь на официальную станцию технического обслуживания Volvo.

Датчик дождя (опция)



Датчик дождя контролирует количество воды на ветровом стекле и автоматически активирует стеклоочистители. Чувствительность датчика дождя изменяется при помощи регулировочного кольца (С).

Поверните регулировочное кольцо по часовой стрелке для повышения чувствительности и против часовой стрелки для понижения чувствительности. (При вращении кольца по часовой стрелке очистители делают дополнительный ход.)

Вкл/Выкл

Для активирования датчика дождя ключ зажигания должен находиться в положении I или II, а рычаг очистителей ветрового стекла должен быть установлен в положение 0.

Активирование датчика дождя:

- Нажмите кнопку (В). На дисплее появляется символ датчика дождя.

Для отключения датчика дождя выберите один из перечисленных ниже способов:

- Нажмите клавишу (В)
- Переместите подрулевой рычаг вниз на другую программу. При переводе рычага вверх датчик дождя остается в активном состоянии, щетки совершают один дополнительный ход и, когда рычаг отпущается обратно в положение 0, возвращаются в положение датчика дождя.

Датчик дождя выключается автоматически после извлечения ключа зажигания из замка или через пять минут после выключения зажигания.

! ВАЖНО

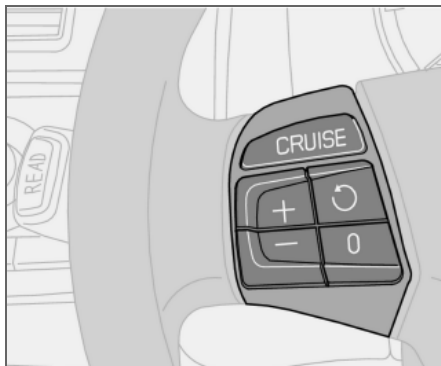
При автоматической мойке: Отключайте датчик дождя, нажав на кнопку (В), когда ключ зажигания находится в положении I или II. Очистители ветрового стекла могут иначе включиться и получить повреждение.

Регулировочное кольцо

Регулирующее кольцо используется для установки числа ходов щеток стеклоочистителя в интервальном режиме работы или для регулировки чувствительности по отношению к количеству осадков при выборе датчика дождя.

Круиз-контроль (опция)

Активирование



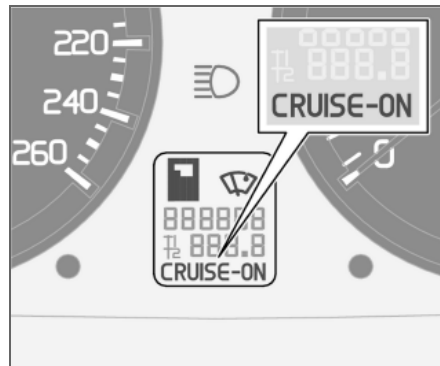
Кнопки управления круиз-контролем находятся слева от руля.

Установка желаемой скорости:

- Нажмите кнопку **CRUISE**. В комбинированном приборе появится **CRUISE**.
- Слегка нажмите на **+** или **-** для блокировки скорости автомобиля. В комбинированном приборе появляется **CRUISE-ON**.

Система поддержания постоянной скорости не может включаться при скоростях менее 30 км/ч или более 200 км/ч.

Увеличение или уменьшение скорости



- Увеличить или уменьшить зафиксированную скорость можно, нажав на **+** или **-**. Скорость автомобиля в момент отпускания кнопки программируется.

Краткое нажатие (менее полсекунды) на **+** или **-** соответствует изменению скорости на 1 км/ч или 1,6 км/ч¹.



ВНИМАНИЕ

Временное повышение скорости (менее одной минуты) при помощи педали газа, например, при обгоне, не влияет на заданную в системе скорость. Когда отпускается педаль газа, автомобиль возвращается к ранее установленной скорости.

¹ Зависит от типа двигателя.

**Круиз-контроль (опция)****Временное отключение**

- Нажмите **0**, чтобы временно отключить круиз-контроль. В комбинированном приборе появляется **CRUISE**. Ранее запрограммированная скорость сохраняется в памяти после временного отключения.

Кроме того, круиз-контроль временно отключается если:

- нажать на педаль тормоза или выжать педаль сцепления
- скорость на подъеме падает ниже 25–30 км/ч¹
- селектор передач устанавливается в положение **N**
- колеса пробуксовывают или имеет место блокирование колес
- повышение скорости продолжалось более одной минуты.

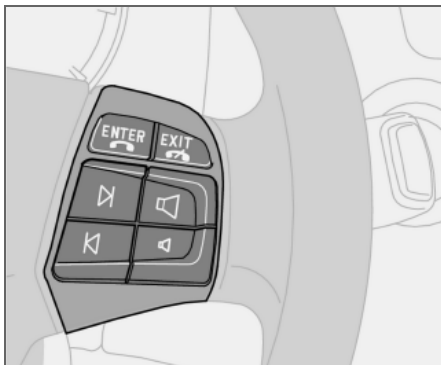
Возврат к скорости

- Нажмите на кнопку для возврата к ранее установленной скорости. На дисплее комбинированного прибора появляется **CRUISE-ON**.

Отключение

- Нажмите на **CRUISE** для отключения системы круиз-контроля. В комбинированном приборе гаснет **CRUISE-ON**.

Клавиатура на рулевом колесе (опция)



Телефон должен быть активирован кнопкой **ENTER**, чтобы управлять функциями телефона с помощью кнопок со стрелками.

Для возврата только в режим Аудио, нажмите **EXIT**.

Четыре нижние кнопки клавиатуры рулевого колеса общие для радио и телефона. Функция кнопок зависит от того, какая система активирована. С помощью клавиатуры рулевого колеса Вы можете переключать запрограммированные радиостанции, менять дорожку на компакт-диске и регулировать громкость.

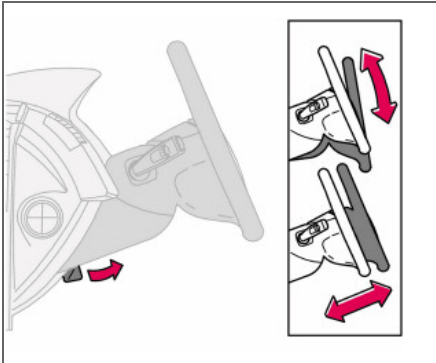
Удерживайте нажатой одну из клавиш со стрелками для ускоренной перемотки или поиска радиостанции.

Для осуществления настроек аудио-системы необходимо, чтобы телефон был включен.



Регулировка положения рулевого колеса, аварийная мигающая сигнализация

Регулировка рулевого колеса



Рулевое колесо можно регулировать по высоте и в продольном положении.

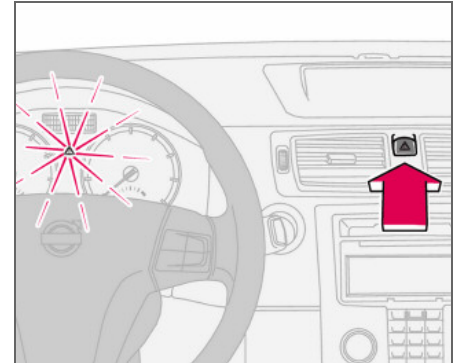
- Для освобождения рулевого колеса потяните рычаг на себя.
- Установите рулевое колесо в наиболее удобное положение.
- Для блокировки рулевого колеса вдавите рычаг на место. Если движение рычага затруднено, при возвращении рычага на место слегка нажмите на рулевое колесо



ПРЕДОСТЕРЕЖЕНИЕ

Отрегулируйте положение рулевого колеса перед поездкой, но не занимайтесь этим во время езды. Перед началом езды убедитесь, что рулевое колесо зафиксировано.

Аварийные мигающие сигналы



Аварийную мигающую сигнализацию (мигают все указатели поворотов) следует использовать, когда автомобиль стоит в таком месте, где он может создавать опасность или помехи для других транспортных средств. Нажмите на кнопку для включения данной функции.

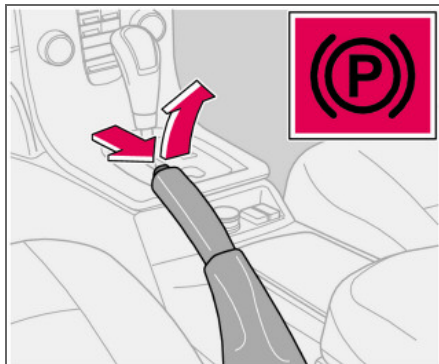


ВНИМАНИЕ

Правила использования аварийной мигающей сигнализации отличаются в разных странах.

Стояночный тормоз, электрическое гнездо

Стояночный тормоз (ручной тормоз)



Рычаг расположен между передними креслами.

ВНИМАНИЕ

Предупреждающая контрольная лампа в комбинированном приборе включается независимо от усилия, с которым задействован стояночный тормоз.

Задействование стояночного тормоза

- Выжмите с усилием педаль ногого тормоза.

- С усилием до упора потяните вверх рычаг стояночного тормоза.
- Отпустите педаль ногого тормоза и убедитесь, что автомобиль неподвижен.
- Если автомобиль катится, стояночный тормоз следует затянуть с еще большим усилием.
- Устанавливая автомобиль на стоянку, следует обязательно переместить селектор передач в положение 1-ой передачи (механическая коробка передач) или **P** (автоматическая коробка передач).

Стоянка на склоне

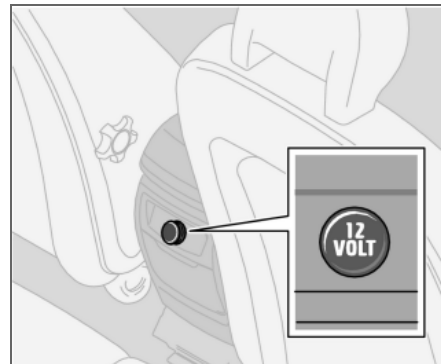
Если автомобиль ставится на подъеме: поверните колеса в сторону от края тротуара.

Если автомобиль ставится на спуске: поверните колеса в сторону к краю тротуара.

Освобождение стояночного тормоза

- Выжмите с усилием педаль ногого тормоза.
- Потяните рычаг стояночного тормоза немного вверх, нажмите кнопку, опустите рычаг стояночного тормоза вниз и отпустите кнопку.

Электрическое гнездо, заднее сидение



Электрическое гнездо можно использовать для различного дополнительного оборудования, например, мобильного телефона или холодильника. Оно рассчитано на 12 В. Максимальная сила тока 10 А. Напряжение на гнездо подается, если ключ зажигания находится, как минимум в положении **I**.

Прикуриватель (опция)

Для активирования вдавите прикуриватель. Когда прикуриватель готов к использованию, он выскочит обратно. Выньте его и прикурите от раскаленной спирали.



Электрические стеклоподъемники

Управление

Управление электрическими стеклоподъемниками осуществляется при помощи переключателей в дверях.

Стеклоподъемниками можно управлять, когда зажигание находится в положении I или II. По окончании поездки после того, как ключ вынут из замка зажигания, стекла могут открываться или закрываться некоторое время до тех пор, пока не открыта ни одна из дверей. Будьте внимательны при управлении стеклами.

Для открытия окна:

- Нажмите на переднюю часть клавиши.

Для закрытия окна:

- Потяните вверх переднюю часть клавиши.

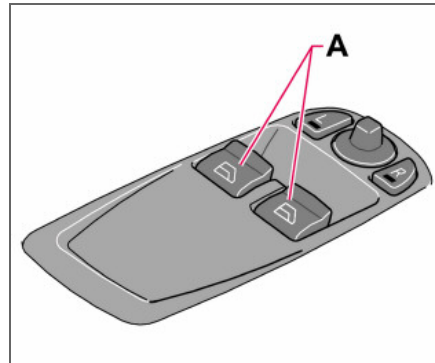
Пульт дистанционного управления и кнопки блокировки

Управление электрическими стеклоподъемниками кнопками запирания и пультом дистанционного управления, см. стр. 94 и стр. 101.

ПРЕДОСТЕРЕЖЕНИЕ

Проверьте, чтобы дети или другие пассажиры не оказались зажатыми при закрытии стекол. Будьте внимательны при управлении стеклами задних дверей с двери водителя или при закрытии стекол пультом дистанционного управления.

Бортовой компьютер



A. Клавиши управления передними стеклоподъемниками

Водитель может со своего места управлять обоими стеклоподъемниками.

Окна можно открыть и закрыть двумя способами:

Управление вручную

- Вдавите или потяните вверх, а затем отпустите одну из клавиш (A). Стеклоподъемники поднимают или опускают стекло до тех пор, пока клавиша в действии.

Автоматическое управление

- Вдавите или потяните вверх, а затем отпустите одну из клавиш (A). При этом боковые стекла открываются или закрываются автоматически. Если стекло блокируется посторонним предметом, движение прерывается.

ПРЕДОСТЕРЕЖЕНИЕ

Функция отключения движения стекол при блокировании посторонним предметом действует как при автоматическом закрытии, так и при закрытии вручную, но только если не сработала защита от заземления.

Электрические стеклоподъемники

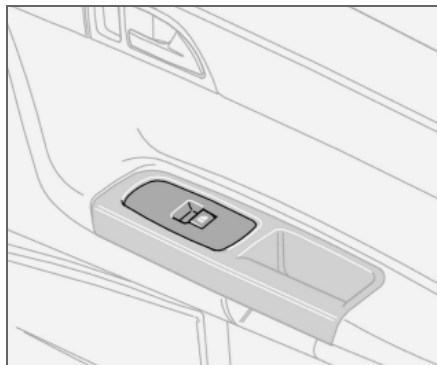
ПРЕДОСТЕРЕЖЕНИЕ

Если в автомобиле находится дети:

Помните, что необходимо всегда обесточить стеклоподъемники, вынув ключ из замка зажигания, если водитель покидает автомобиль.

Проверьте, чтобы дети или другие пассажиры не оказались зажатыми при закрытии стекол.

Место пассажира



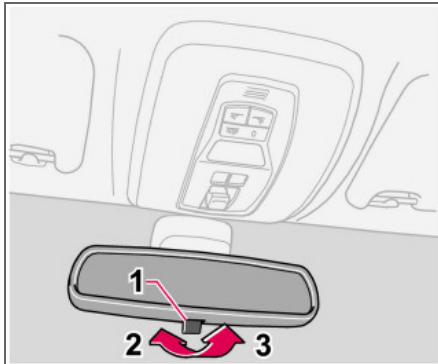
Место пассажира

Клавиша стеклоподъемника у места пассажира управляет только этим окном.



Зеркала заднего вида

Внутреннее зеркало заднего вида



Мощный свет от автомобиля сзади может отражаться в зеркале заднего вида и ослеплять водителя. Если Вас это раздражает, используйте противоослепляющее положение.

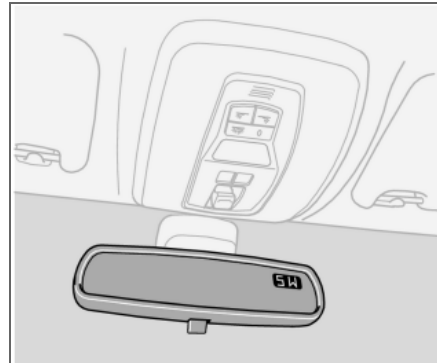
Противоослепляющее положение

1. Регулятор противоослепляющего положения
2. Нормальное положение
3. Противоослепляющее положение.

Автоматическое противоослепляющее положение (опция)

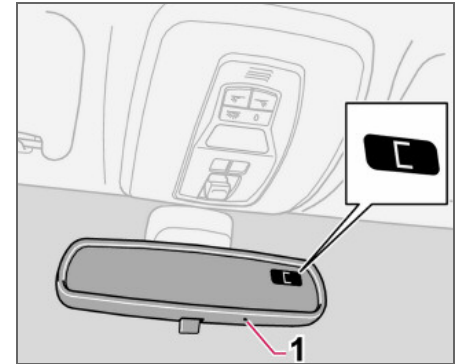
В случае яркого свет сзади зеркало заднего вида затемняется автоматически. Регулятор (1) на зеркалах с автоматическим затемнением отсутствует.

Внутреннее зеркало заднего вида с компасом (опция на некоторых рынках)



В верхнем правом углу зеркала заднего вида установлен дисплей, который показывает, в каком направлении по компасу направлена передняя часть автомобиля. Восемь различных направлений обозначаются сокращениями на английском языке: **N** (север), **NE** (северо-восток), **E** (восток), **SE** (юго-восток), **S** (юг), **SW** (юго-запад), **W** (запад) и **NW** (северо-запад).

Калибровка компаса



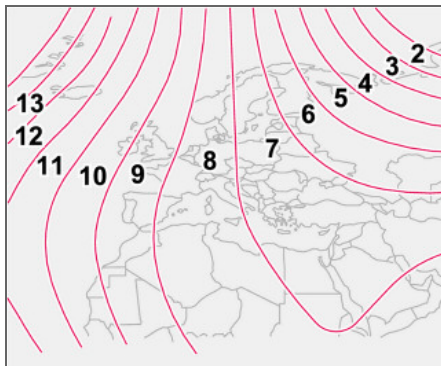
Земной шар разделен на 15 магнитных зон. Компас настроен на тот географический регион, в который осуществлена поставка данного автомобиля. Необходимо провести калибровку компаса, если автомобиль перемещается в другие магнитные зоны.

- Остановите автомобиль с работающим двигателем на большом открытом участке.
- Не менее 6 секунд удерживайте нажатой кнопку (1). После этого появляется обозначение **C** (кнопка утоплена, поэтому воспользуйтесь, например, скрепой, чтобы ее нажать).
- Не менее 3 секунд удерживайте нажатой кнопку (1). Показывается номер действующей магнитной зоны.

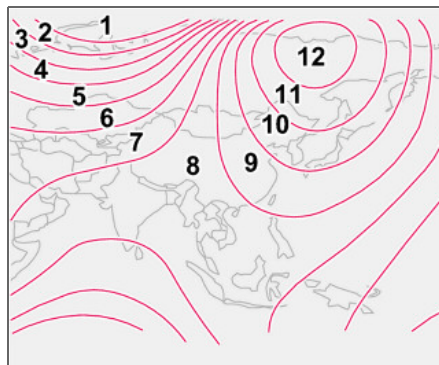
Зеркала заднего вида

- Повторным нажатием кнопки (1) выведете нужную магнитную зону (1–15), см. карту магнитных зон для компаса.
- Подождите, пока на дисплее вновь появится С.
- После этого удерживайте кнопку в течение 9 секунд и выберите L для автомобилей с левосторонним управлением и R для автомобилей с правосторонним управлением.

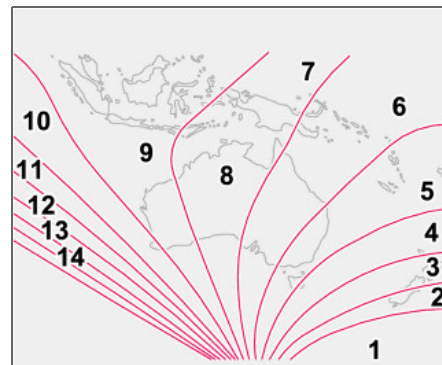
Медленно двигайтесь по кругу со скоростью не выше 10 км/ч, пока на дисплее не появится компасный курс, что означает завершение калибровки.



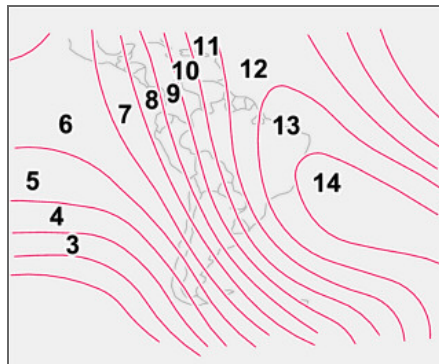
Магнитные зоны, Европа.



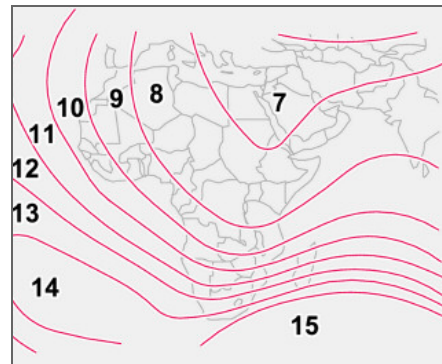
Магнитные зоны, Азия.



Магнитные зоны, Австралия.



Магнитные зоны, Южная Америка.

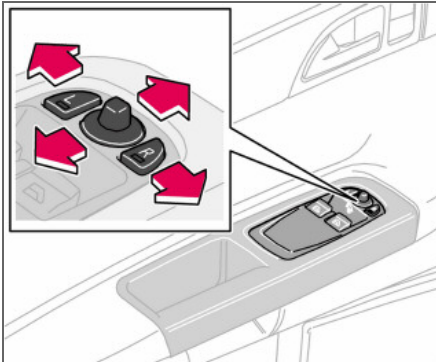


Магнитные зоны, Африка.



Зеркала заднего вида

Внешние зеркала заднего вида



Переключатели установки двух наружных зеркал находятся на передней части подлокотника на двери водителя. Зеркала заднего вида можно устанавливать в положении зажигания I и II.

- Нажмите кнопку **L** для левого зеркала или **R** для правого зеркала заднего вида. Лампа в кнопке горит.
- Отрегулируйте положение с помощью джойстика посередине.
- Нажмите еще один раз на кнопку **L** или **R**. Лампа гаснет.

Электроуправляемые складные зеркала заднего вида (опция)

Для парковки/проезда в узком месте наружные зеркала можно сложить. Это можно сделать в положении зажигания I и II.

Складывание зеркал

- Одновременно нажмите клавиши **L** и **R**.
- Отпустите клавиши. Зеркала автоматически останавливаются в полностью сложенном положении.



ВАЖНО

Не пользуйтесь скребком для удаления льда с поверхности зеркала, так как можно поцарапать стекло. Вместо этого включайте электрообогрев, см. стр. 71.



ПРЕДОСТЕРЕЖЕНИЕ

Для расширения обзора со стороны водителя установлено широкоугольное зеркало. Поэтому кажется, что расстояние до отражающихся в нем объектов больше, чем в действительности.

Раскладывание наружных зеркал

- Одновременно нажмите клавиши **L** и **R**.
- Отпустите клавиши. Зеркала автоматически останавливаются в полностью разложенном положении.

Возврат в нейтральное положение

Возврат в нейтральное положение необходимо выполнить для восстановления функции электроуправляемого складывания/раскладывания наружных зеркал после их смещения со своего места вследствие внешнего механического воздействия.

- Сложите зеркала с помощью клавиш **L** и **R**.
- Вновь раскройте зеркала клавишами **L** и **R**. Зеркала после этого возвращены в нейтральное положение.

Комфортное освещение и освещение при выходе из автомобиля

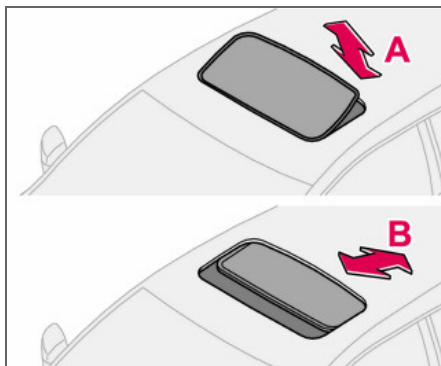
Лампа в зеркалах заднего вида (опция) включается, когда активируется комфортное освещение или освещение при выходе из автомобиля.

Blind Spot Information System, BLIS (опция)

BLIS – это информационная система, которая при определенных условиях привлекает внимание водителя к транспортным средствам, которые передвигаются в одном направлении с Вашим автомобилем в т.н. "мертвой зоне", см. стр. 125.

Люк в крыше с электроприводом (опция)

Открытые положения



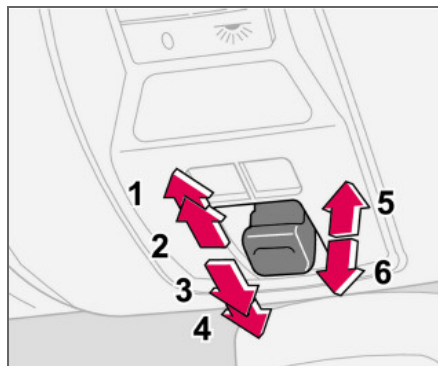
Органы управления люком в крыше расположены на потолке. Люк можно открыть в два положения:

- A. Положение вентиляции, задний край вверх
- B. Сдвинутое положение, назад/вперед

Ключ зажигания должен быть в положении I или II.

ПРЕДОСТЕРЕЖЕНИЕ

Если в автомобиле находится дети:
Если водитель покидает автомобиль, отключите подачу питания в люк крыши, вынув ключ из замка зажигания.



1. Открытие, автоматическое
2. Открытие, вручную
3. Закрытие, вручную
4. Закрытие, автоматическое
5. Открытие, положение вентиляции
6. Закрытие, положение вентиляции

Положение вентиляции

Открыть:

- Отожмите заднюю часть регулятора (5) вверх.

Закреть:

- Потяните заднюю часть регулятора (6) вниз.

Из положения вентиляции в полностью открытое положение люка:

- Потяните регулятор в крайнее заднее положение (1) и отпустите.

Сдвинутое положение

Автоматическое управление

- Отведите регулятор, минуя положение сопротивления (2), в крайнее заднее положение (1) или, минуя положение сопротивления (3), в крайнее переднее положение (4), а затем отпустите. Люк в крыше полностью откроется/закроется.

Управление вручную

Открыть:

- Отведите регулятор назад до положения сопротивления (2). Люк в крыше движется в направлении полного открытия до тех пор, пока регулятор нажат.

Закреть:

- Нажмите регулятор вперед до положения сопротивления (3). Люк в крыше закрывается до тех пор, пока регулятор нажат.

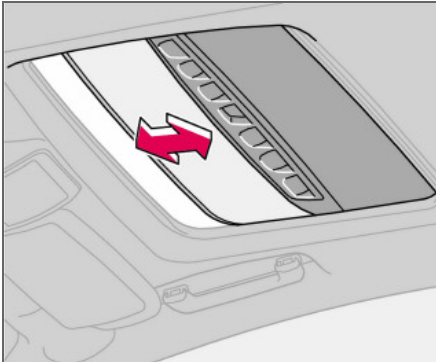
ПРЕДОСТЕРЕЖЕНИЕ

Защита от заземления в люке крыши работает только при автоматическом закрытии, а при ручном закрытии не работает.



Люк в крыше с электроприводом (опция)

Закрытие с помощью дистанционного пульта или кнопки блокировки



- Удерживайте нажатой кнопку блокировки в течение двух секунд – люк в крыше и окна закрываются. Двери запираются.

Если необходимо прервать закрытие:

- Нажмите еще раз на кнопку блокировки.

ПРЕДОСТЕРЕЖЕНИЕ

Следите за тем, чтобы дети или другие пассажиры не защемили руки, когда люк в крыше закрывается с помощью пульта дистанционного управления. Будьте внимательны при управлении люком в крыше.

Солнцезащитная шторка

У люка также имеется внутренняя солнцезащитная шторка, перемещаемая вручную. Когда люк открывается, солнцезащитная шторка автоматически сдвигается назад. Чтобы закрыть шторку, сдвиньте ее вперед за ручку.

Защита от заземления

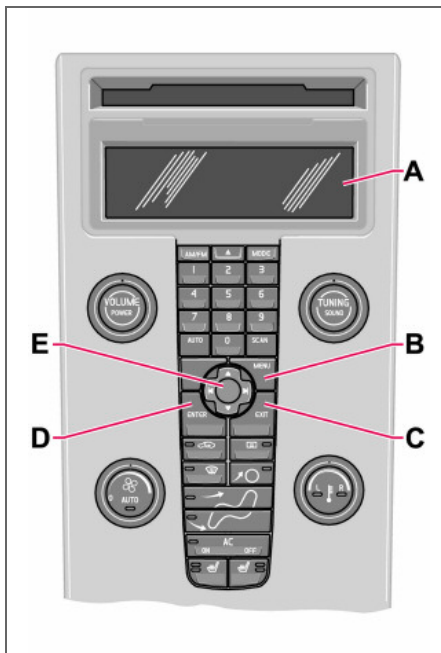
Люк в крыше имеет защиту от заземления, которая срабатывает при его блокировании посторонним предметом. В этом случае люк останавливается, а затем автоматически открывается в установленное ранее положение.

ПРЕДОСТЕРЕЖЕНИЕ

Защита от заземления в люке крыши функционирует только при автоматическом, а не при ручном закрытии.

Проверьте, чтобы дети не защемили руки при закрытии люка в крыше.

Персональные настройки



Панель управления.

Возможные настройки

Для некоторых функций автомобиля можно провести персональные настройки. Это относится к настройке замков, климата и аудиосистемы. Функции аудиосистемы см. стр. 196.

Панель управления

A. Дисплей

B. MENU

C. EXIT

D. ENTER

E. Навигация

Использование

Настройки отображаются на дисплее (A).

Открытие меню для проведения настроек:

- Нажмите **MENU** (B).
- С помощью клавиши джойстика (E) перейдите вперед, например, в **Настройки автомобиля**.
- Нажмите **ENTER** (D).
- При помощи джойстика (E) выберите нужный вариант.
- Активируйте выбор, нажав **ENTER**.

Закрытие меню:

- Нажмите и удерживайте **EXIT** (C) в течение прим. одной секунды.

Настройки управления микроклиматом

Автонастройка вентилятора

В автомобилях с климат-контролем ECC можно настроить скорость вентилятора в режиме AUTO:

- Выберите скорость между **Низкой**, **Нормальной** и **Высокой**.

Таймер рециркуляции

Если таймер включен, рециркуляция воздуха в автомобиле осуществляется в течение 3 – 12 минут в зависимости от температуры окружающего воздуха.

- Выберите **Вкл/Выкл**, если хотите включить или выключить таймер рециркуляции.

Reset all (возврат к исходным параметрам)

Возврат изменяемых функций климатической установки к стандартным заводским настройкам.



Персональные настройки

Настройки автомобиля

Световое подтверждение открытия замков

Можно выбрать настройку, при которой мигающие сигналы автомобиля вспыхнут один раз при отпирании автомобиля пультом дистанционного управления. Возможен выбор **Вкл/Выкл**.

Световое подтверждение срабатывания замков

Можно выбрать настройку, при которой мигающие сигналы автомобиля вспыхнут один раз при запираании автомобиля пультом дистанционного управления. Возможен выбор **Вкл/Выкл**.

Автоматическое запираение – двери

На скорости выше 7 км/ч все двери и дверь задка могут запираются автоматически. Возможен выбор **Вкл/Выкл**.

Отпирание дверей

Возможны два выбора отпирания:

- **Все двери** – одним нажатием на пульт дистанционного управления отпираются обе двери и дверь задка одновременно.
- **Дверь водителя, затем остальные** – одним нажатием на пульт дистанционного управления отпирается дверь водителя. Еще одним нажатием

отпираются дверь пассажира и дверь задка.

Автоматическое открытие дверей без ключа

- **Все двери** – обе двери и дверь задка запираются и отпираются одновременно.
- **Одна из передних дверей** – любая передняя дверь или дверь задка могут отпираться отдельно.

Комфортное освещение

Выберите время, в течение которого освещение автомобиля должно оставаться включенным при нажатии кнопки комфортного освещения на пульте дистанционного управления. Можно выбрать следующие варианты: **30/60/90 секунд**.

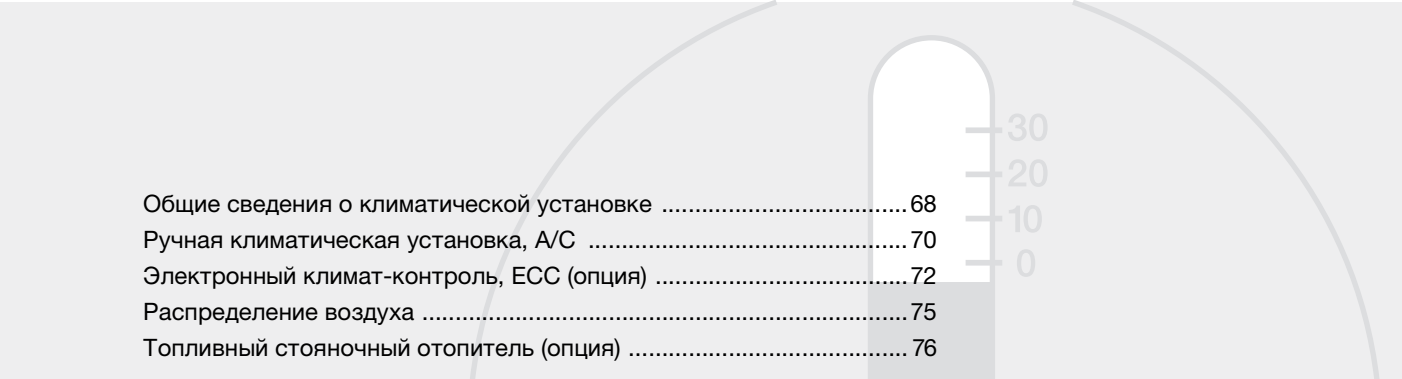
Освещение при выходе из автомобиля

Выберите время, в течение которого освещение автомобиля должно оставаться включенными, если после того, как ключ зажигания вынут из замка, потянуть назад левый подрулевой рычаг. Можно выбрать следующие варианты: **30/60/90 секунд**.

Информация

- **Номер VIN (Vehicle Identification Number)** – это уникальный идентификационный номер автомобиля.

- **Число ключей.** Здесь отображается количество ключей, зарегистрированных для данного автомобиля.



Общие сведения о климатической установке	68
Ручная климатическая установка, A/C	70
Электронный климат-контроль, ECC (опция)	72
Распределение воздуха	75
Топливный стояночный отопитель (опция)	76

КЛИМАТИЧЕСКАЯ УСТАНОВКА



03





Общие сведения о климатической установке

Кондиционирование воздуха

Климатическая установка охлаждает или нагревает, а также осушает воздух в салоне. Автомобиль оснащен либо системой ручного управления микроклиматом (A/C), либо автоматическим климат-контролем (ECC).

И ВНИМАНИЕ

Кондиционирование воздуха можно отключить, но его следует всегда включать, если Вы хотите, чтобы воздух в салоне был чистым, и стекла не запотевали.

Запотевание стекол с внутренней стороны

Для уменьшения запотевания протирайте стекла изнутри. Используйте обычное средство для мойки стекол.

Лед и снег

Удалите лед и снег с воздухозаборника климатической системы (щель между капотом и ветровым стеклом).

Поиск неисправностей и ремонт

Доверяйте только официальной станции техобслуживания Volvo проводить поиск неисправностей и ремонт климатической установки.

Хладагент

В системе кондиционирования воздуха используется хладагент R134a. Он не содержит хлора и поэтому безопасен для

озонового слоя. При заправке/замене хладагента используйте только R134a. Поручите эту работу официальной станции техобслуживания Volvo.

Фильтр в салоне

Воздух, поступающий в салон автомобиля, сначала проходит очистку в фильтре, который должен регулярно заменяться. Выполняйте программу техобслуживания Volvo в отношении рекомендуемого интервала замены. При эксплуатации автомобиля в сильно загрязненной среде следует чаще проводить замену фильтра.

И ВНИМАНИЕ

Существуют различные типы фильтров салона. Убедитесь, что установлен нужный фильтр.

Дисплей

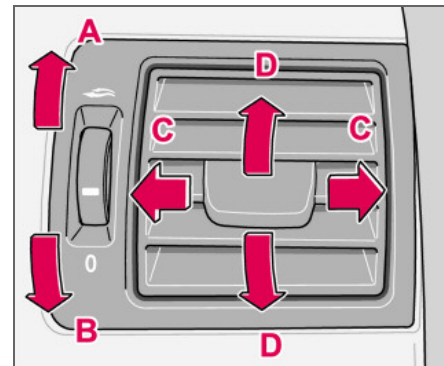
Над панелью управления микроклиматом расположен дисплей, предназначенный для визуализации заданных настроек управления микроклиматом.

Персональные настройки

В системе управления микроклиматом возможны настройки двух параметров:

- Скорость вентилятора в режиме **AUTO** (только для автомобилей с ECC).
 - Таймер рециркуляции воздуха в салоне.
- Информацию о проведении настроек см. стр. 64.

Вентиляционные сопла в приборной панели



- A. Открыто
- B. Закрыто
- C. Отклонение потока воздуха по горизонтали
- D. Направление потока воздуха по вертикали

Отрегулируйте положение внешних дефлекторов таким образом, чтобы воздух подавался на боковые окна для устранения запотевания с передних боковых стекол.

В холодную погоду: Закройте центральные воздушные сопла для обеспечения наиболее комфортных климатических условий и более эффективного устранения запотевания.



Общие сведения о климатической установке

ЕСС (опция)

Действительная температура

Выбранное значение температуры соответствует субъективным ощущениям, зависящим от скорости перемещения воздуха, влажности воздуха, интенсивности солнечного излучения и других факторов, действующих внутри и снаружи автомобиля.

Местоположение датчиков:

- Датчик солнечного излучения расположен на верхней стороне приборной панели.
- Датчик температуры в салоне находится за панелью управления микроклиматом.



ВНИМАНИЕ

Не закрывайте или не блокируйте датчики одеждой или другими предметами.

Боковые стекла и люк в крыше

Для обеспечения нормального кондиционирования воздуха необходимо, чтобы боковые стекла и люк в крыше были закрыты.

Ускорение

Система кондиционирования воздуха временно отключается при ускорении на полном газу. При этом Вы можете ощутить временный подъем температуры.

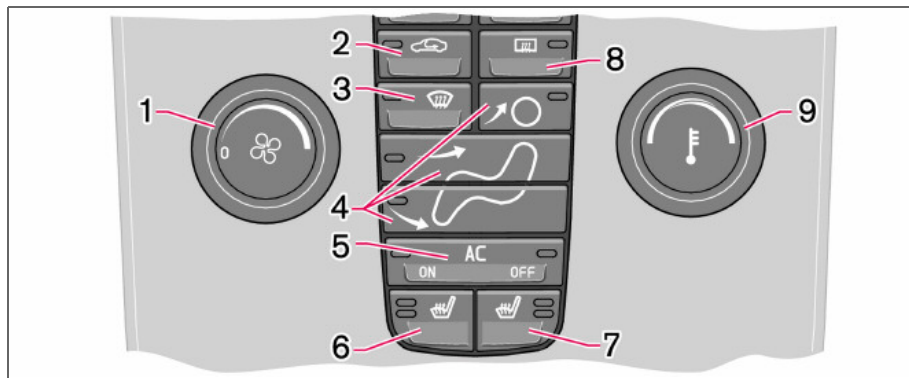
Конденсат

В жаркую погоду из-под автомобиля может капать конденсационная вода из системы кондиционирования воздуха. Это нормально.



Ручная климатическая установка, А/С

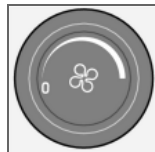
Панель управления



1. Вентилятор
2. Рециркуляция
3. Дефростер
4. Распределение воздуха
5. А/С – Вкл/Выкл (**ON/OFF**)
6. Левое переднее кресло с электрообогревом
7. Правое переднее кресло с электрообогревом
8. Электрообогрев заднего стекла и наружных зеркал заднего вида
9. Температура

Функции

1. Вентилятор



Поворотом ручки увеличивается или уменьшается скорость вращения вентилятора.

При повороте ручки против часовой стрелки до исчезновения индикации вентилятора с дисплея вентилятор и кондиционер выключаются. На дисплее остается символ вентилятора и **OFF** (Выкл).

2. Рециркуляция



Рециркуляция не допускает проникновение в салон загрязненного воздуха, выхлопных газов и т.п. Воздуха циркулирует внутри салона. Воздух снаружи не затягивается в автомобиль. При помощи рециркуляции (вместе с системой кондиционирования) салон охлаждается быстрее в жаркую погоду. При длительной рециркуляции возможно запотевание окон изнутри.



Ручная климатическая установка, А/С

Таймер

При включенном таймере (при условии, что выбрана рециркуляция) снижается риск обледенения, запотевания и сохраняется свежий воздух в салоне. Активирование/отключение данной функции, см. стр. 64. При выборе программы Дефростера (3) рециркуляция отключается.

3. Дефростер



Используется для быстрого удаления запотевания и обледенения с переднего и боковых стекол. Воздушный поток с высокой скоростью вентилятора направляется

на стекла. Лампа в клавише дефростера горит, когда эта функция включена.

Для максимального осушения воздуха при выборе функции дефростера происходит также следующее:

- кондиционирование воздуха (А/С) включается автоматически (можно отключить клавишей А/С (5))
- автоматически отключается рециркуляция.

При отключении функции дефростера климатическая установка возвращается к заданным ранее установкам.

4. Распределение воздуха

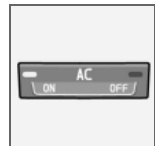


Нажатием на клавиши распределения воздуха воздушный поток направляется на окна, в салон и к полу.

Символ на дисплее над панелью управления климатической установкой и одна лампа в соответствующей клавише указывают, какая функция выбрана.

См. таблицу на стр. 75.

5. А/С – Вкл/Выкл



ON: Кондиционирование воздуха включено. Регулируется автоматикой системы. В этом случае поступающий воздух охлаждается и подсушивается.

OFF: Кондиционирование воздуха отключено.

Когда активируется функция дефростера, кондиционирование воздуха включается автоматически (можно отключить клавишей А/С).

6. и 7. Передние кресла с электрообогревом



(опция на некоторых рынках)

– Теплее

Нажмите клавишу один раз – светятся обе лампы.

– Холоднее

Нажмите клавишу два раза – светится одна лампа.

– Обогрев отключен

Нажмите на клавишу три раза – лампы не горят.

8. Электрообогрев заднего стекла и наружных зеркал заднего вида

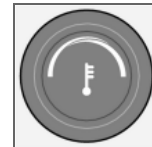


Обогрев используется для удаления обледенения и запотевания с заднего стекла и зеркал заднего вида.

Если нажать один раз на переключатель, одновременно начинается обогрев заднего стекла и

зеркал заднего вида. Лампа в переключателе указывает на то, что функция активирована. Зеркала заднего вида отключаются автоматически прим. через 6 минут, а заднее стекло прим. через 12 минут.

9. Температура



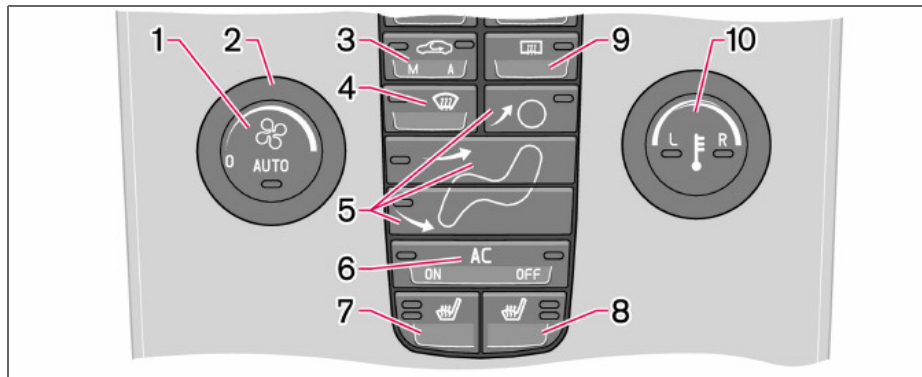
Служит для выбора охлаждения или обогрева, как со стороны водителя, так и пассажира.



03 Климатическая установка

Электронный климат-контроль, ЕСС (опция)

Панель управления

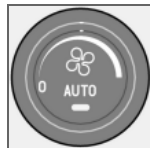


1. AUTO

2. Вентилятор
3. Рециркуляция/Система контроля качества воздуха
4. Дефростер
5. Распределение воздуха
6. А/С – Вкл/Выкл (ON/OFF)
7. Электрообогрев переднего кресла, левого
8. Электрообогрев переднего кресла, правого
9. Электрообогрев заднего стекла и наружных зеркал заднего вида
10. Регулятор температуры

Функции

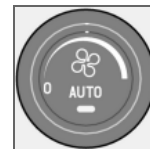
1. AUTO



В режиме **AUTO** система управления микроклиматом автоматически поддерживает заданную температуру. Автоматическая функция управляет отоплением, кондиционированием воздуха, скоростью вентилятора, рециркуляцией и распределением воздуха. При выборе ручного управления для одной или нескольких функций остальные функции продолжают

работать в автоматическом режиме. При нажатии **AUTO** все ручные установки отключаются. На дисплее показывается **AUTO КЛИМАТ**.

2. Вентилятор



Для увеличения уменьшения скорости вентилятора поверните ручку. Если выбирается **AUTO**, скорость вентилятора устанавливается автоматически. Ранее установленная скорость вентилятора отменяется.



Электронный климат-контроль, ЕСС (опция)

ВНИМАНИЕ

При повороте ручки против часовой стрелки до исчезновения индикации вентилятора с дисплея вентилятор и кондиционер выключаются. На дисплее остается символ вентилятора и **OFF** (Выкл).

3. Рециркуляция



Эта функция выбирается для прекращения доступа в салон плохого воздуха, выхлопных газов и пр. Воздух в салоне рециркулирует, т.е. если эта функция включена, воздух

снаружи не поступает внутрь автомобиля. Если воздух рециркулирует в салоне слишком длительное время, существует опасность запотевания стекол изнутри.

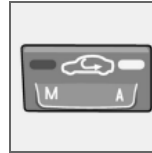
Таймер

При включенном таймере (при условии, что выбрана рециркуляция) снижается риск обледенения, запотевания и сохранения свежий воздух в салоне. Включение/отключение этой функции см. Персональные настройки стр. 64.

ВНИМАНИЕ

При включении дефростера (4) рециркуляция всегда отключается.

3. Система контроля качества воздуха (опция)



(та же клавиша, что и для рециркуляции)
Система контроля качества воздуха состоит из мультифильтра и датчика. Фильтр очищает воздух от газов и частиц,

препятствуя появлению в салон неприятных запахов и пыли. Если датчик регистрирует загрязнение окружающего воздуха, перекрывается воздухозаборник, и в салоне включается рециркуляция. При подключении датчика контроля качества воздуха в клавише горит зеленая лампа (**A**).

Активирование датчика качества воздуха:

– Нажмите **AUTO** (1) для активирования датчика контроля качества воздуха (нормальная настройка).

Либо:

– Выберите одну из следующих трех функций повторными нажатиями на клавишу рециркуляции:

- Датчик контроля качества воздуха подключен – горит лампа (**A**).
- Рециркуляция отключена, при условии что это не требуется для охлаждения в жаркую погоду – ни одна лампа не горит.
- Рециркуляция включена – горит лампа (**M**).

Всегда помните следующее:

- Как правило, следует всегда включать датчик качества воздуха.
- Рециркуляция ограничена в холодную погоду во избежание запотевания окон.
- При запотевании следует датчик качества воздуха отключать.
- При запотевании может помочь включение режима удаления запотевания с ветрового стекла, заднего и боковых стекол.

4. Дефростер



Используется для быстрого удаления запотевания и обледенения с переднего и боковых стекол. Воздушный поток с высокой скоростью вентилятора направляется на стекла.

Лампа в клавише дефростера горит, когда эта функция включена.

Для максимального осушения воздуха при выборе функции дефростера происходит также следующее:

- кондиционирование воздуха (A/C) включается автоматически (можно отключить клавишей **A/C** (6))
- автоматически отключается рециркуляция.

При отключении функции дефростера климатическая установка возвращается к заданным ранее установкам.



Электронный климат-контроль, ECC (опция)

5. Распределение воздуха



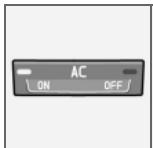
Нажатием на клавиши распределения воздуха воздушный поток направляется на окна, в салон и к полу.

Символ на дисплее над панелью управления

климатической установкой и одна лампа в соответствующей клавише указывают, какая функция выбрана.

См. таблицу на стр. 75.

6. A/C – Вкл/Выкл (ON/OFF)



ON: Кондиционирование воздуха включено. Регулируется автоматикой системы. В этом случае поступающий воздух охлаждается и подсушивается.

OFF: Кондиционирование воздуха отключено.

Когда активируется функция дефростера, кондиционирование воздуха включается автоматически (можно отключить клавишей **A/C**).

7 и 8. Передние кресла с электрообогревом



(опция на некоторых рынках)

Для обогрева переднего кресла проделайте следующее:

- Теплее: Нажмите клавишу один раз – горят обе лампы.
- Холоднее: Нажмите клавишу два раза – горит одна лампа.
- Обогрев отключен: Нажмите на клавишу три раза – ни одна лампа не горит.

9. Электрообогрев заднего стекла и внешних зеркал

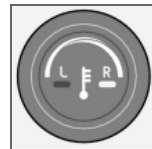


Обогрев используется для удаления обледенения и запотевания с заднего стекла и зеркал заднего вида.

Если нажать один раз на переключатель, одновременно начинается обогрев заднего стекла и зеркал заднего вида. Лампа в переключателе указывает на то, что функция активирована. Зеркала

заднего вида отключаются автоматически прим. через 6 минут, а заднее стекло прим. через 12 минут.

10. Регулятор температуры



Температура со стороны водителя и пассажира может регулироваться индивидуально.

При однократном нажатии на клавишу активируется только одна сторона. Еще одним нажатием активируется другая сторона. При третьем нажатии клавиши активируются обе стороны.

Активная сторона обозначается лампой в клавише и на дисплее над панелью управления микроклиматом.

При запуске двигателя сохраняются последние заданные настройки.



ВНИМАНИЕ

Установка более высокой/низкой температуры, чем нужно, не помогает ускорить обогрев/охлаждение.



Распределение воздуха

Распределение воздуха	Используется:		Распределение воздуха	Используется:
 <p>Воздух к стеклам. Некоторое количество воздуха поступает из вентиляционных сопел. Рециркуляция воздуха не работает. Кондиционирование воздуха всегда подключено.</p>	<p>для быстрого удаления обледенения и запотевания.</p>		<p>Воздух к полу и стеклам. Некоторое количество воздуха поступает из вентиляционных сопел в панели приборов.</p>	<p>для достижения комфортных условий и эффективного удаления запотевания в холодную или влажную погоду.</p>
 <p>Воздух к переднему и боковым стеклам. Некоторое количество воздуха поступает из вентиляционных сопел.</p>	<p>для предотвращения запотевания и обледенения в холодную и влажную погоду. (За исключение низкой скорости вентилятора.)</p>		<p>Воздух направляется к полу и через вентиляционные сопла в панели приборов.</p>	<p>при солнечной погоде с прохладной наружной температурой.</p>
 <p>Поток воздуха направляется к стеклам и через вентиляционные сопла панели приборов.</p>	<p>для достижения хороших комфортных условий в жаркую и сухую погоду.</p>		<p>Воздух к полу. Некоторое количество воздуха поступает через вентиляционные сопла в панели приборов, а также направляется к стеклам.</p>	<p>для обогрева ног.</p>
 <p>Поток воздуха к голове и туловищу через вентиляционные сопла в панели приборов.</p>	<p>для эффективного охлаждения в жаркую погоду.</p>		<p>Поток воздуха на окна через вентиляционные сопла в панели приборов и к полу.</p>	<p>для подачи охлажденного воздуха к ногам или теплого воздуха выше в холодную или жаркую сухую погоду.</p>



Топливный стояночный отопитель (опция)

Общие сведения об отопителях

Стояночный отопитель можно запустить напрямую или установить два различных времени запуска с помощью **ТАЙМЕР 1** и **ТАЙМЕР 2**. Временем запуска считается время, к которому автомобиль должен быть прогрет. Электронная система автомобиля рассчитывает время пуска отопителя в зависимости от температуры окружающего воздуха. Обогрев не включается, если температура окружающего воздуха выше 25 °С. При температурах от -10 °С и ниже максимальная продолжительность работы стояночного отопителя составляет 60 минут.

Стоянка на склоне

Если автомобиль припаркован на крутом склоне, то он должен располагаться передней частью вниз, чтобы обеспечить надежное поступление топлива в стояночный отопитель.

! ПРЕДОСТЕРЕЖЕНИЕ

Автомобиль должен находиться вне помещения при использовании бензиновых и дизельных отопителей.

! ПРЕДОСТЕРЕЖЕНИЕ

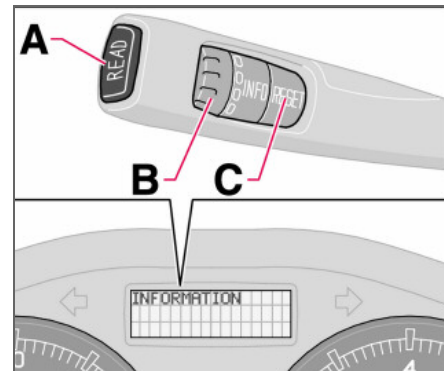
Перед заправкой топливом выключайте топливный отопитель. Топливо, пролитое на землю, может воспламениться.

Проверьте на информационном дисплее, что отопитель отключен. Во время работы стояночного отопителя на информационном дисплее показывается: **ДОП.ОБОГ.ВКЛ.**



Предупреждающая наклейка на крышке топливного бака.

Активирование отопителя



- Введите время, когда автомобиль должен быть готов. Для установки времени в часах и минутах нажмите клавишу **RESET (C)**.
- Удерживайте клавишу **RESET (C)**, пока часы не активируются.

Прямой пуск обогревателя

- С помощью регулировочного кольца (B) выберите **ПРЯМОЙ ЗАПУСК**.
- Нажмите клавишу **RESET (C)**, чтобы выбрать **ВКЛ** или **ВЫКЛ**.
- Выберите **ВКЛ**. Отопитель включается на 60 минут. Обогрев салона начинается, как только температура охлаждающей жидкости двигателя достигает 30 °С.

**Топливный стояночный отопитель (опция)****Немедленная остановка обогревателя**

- С помощью регулировочного кольца (B) выберите **ПРЯМОЙ ЗАПУСК**.
- Нажмите клавишу **RESET** (C), чтобы выбрать **ВКЛ** или **ВЫКЛ**.
- Выберите **ВЫКЛ**.

ВНИМАНИЕ

Двигатель можно запускать и двигаться при включенном стояночном отопителе.

Аккумулятор и топливо

Если аккумуляторная батарея недостаточно заряжена, или в баке слишком мало топлива, стояночный отопитель автоматически отключается. На информационном дисплее появляется сообщение. Подтвердите сообщение, нажав **READ** (A).

ВАЖНО

Частое использование стояночного отопителя в условиях поездок на короткие расстояния приводит к разрядке аккумулятора и затруднению пуска двигателя. Чтобы генератор мог беспрепятственно производить такое же количество энергии, какое забирает от аккумулятора отопитель, необходимо при регулярном использовании отопителя совершать поездки, равные по продолжительности времени работы отопителя.

Установка ТАЙМЕР 1 и 2

По соображениям безопасности можно запрограммировать время только на ближайшие сутки, но не на несколько дней подряд.

- С помощью регулировочного кольца выберите **ТАЙМЕР**.
- Слегка нажмите на клавишу **RESET**, чтобы для установки времени в часах начали мигать часы.
- С помощью регулировочного кольца выберите время в часах.
- Слегка нажмите на клавишу **RESET**, чтобы для установки времени в часах начали мигать минуты.
- С помощью регулировочного кольца выберите время в минутах.
- Слегка нажмите на клавишу **RESET** для подтверждения выбранной настройки.
- Нажмите **RESET**, чтобы активировать таймер. После установки **ТАЙМЕР 1** Вы можете запрограммировать еще одно время запуска, выбрав **ТАЙМЕР 2** с помощью регулировочного кольца. Второе время пуска устанавливается так же, как и **ТАЙМЕР 1**.

Сообщение на дисплее

Если активированы **ТАЙМЕР 1**, **ТАЙМЕР 2** и Прямой запуск, на панели комбинированного прибора загорается информацион-

ный символ, и на информационном дисплее появляется поясняющий текст. Когда водитель вынимает ключ из замка зажигания перед выходом из автомобиля, на дисплее также отображается, какой из таймеров активирован.

Часы/таймер

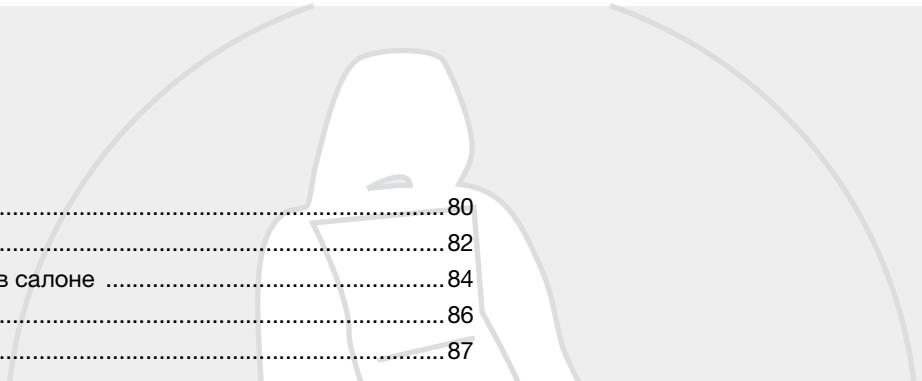
Если после программирования отопителя осуществляется переустановка часов автомобиля, выбранное для отопителя время отменяется по соображениям безопасности.

Дополнительный отопитель (дизель)

(некоторые страны)

Для достижения заданной температуры в салоне в холодную погоду может потребоваться обогрев от дополнительного отопителя.

При работающем двигателе дополнительный обогреватель запускается автоматически, если требуется дополнительный обогрев при условии, что двигатель работает. Он отключается автоматически, когда достигается заданная температура или выключается двигатель.



Передние кресла	80
Освещение салона	82
Места для хранения вещей в салоне	84
Заднее сиденье	86
Багажное отделение	87

ИНТЕРЬЕР САЛОНА



04



Передние кресла

Правильная посадка



Сиденье водителя и пассажира можно оптимально отрегулировать для удобства посадки и вождения.

1. Вперед/назад, поднимите ручку, чтобы отрегулировать расстояние до рулевого колеса и педалей. По окончании регулировки проверьте фиксацию кресла.
2. Подъем/опускание переднего края подушки сидения, подкачивание вверх/вниз.
3. Подъем/опускание кресла, подкачивание вверх/вниз.
4. Регулировка опоры поясницы¹, поворот ручки.
5. Регулировка наклона спинки сидения, вращение рукоятки.

¹ Относится также к креслу с электроприводом.

6. Панель управления кресла с электроприводом (опция). Рычаг (2) имеется не на всех моделях кресел.



ПРЕДОСТЕРЕЖЕНИЕ

Придайте сиденью водителя правильное положение перед поездкой, ни в коем случае не во время езды. Убедитесь, что сиденье зафиксировано.

Доступ на заднее сидение – Easy entry

При посадке и высадке пассажиров с заднего сидения вынимайте ремень безопасности из направляющей, см. стр. 14. Положение Easy entry можно использовать, только если кресло не занято пассажиром.

Кресло с механическим приводом

Перемещение кресла вперед:

- Потянув ручку (1) вверх, освободите спинку кресла.
- Сложите спинку кресла вперед до положения блокировки.
- Отпустите ручку и переместите кресло вперед.

Перемещение кресла назад:

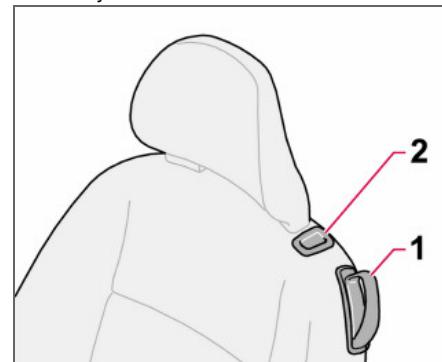
- Сдвиньте кресло назад в исходное положение.
- Переместив ручку (1) вверх откиньте назад спинку кресла.

Кресло возвращается в первоначальное положение, из которого оно была сложено для доступа на заднее сидение.

Кресло с электроприводом

Перемещение кресла вперед:

- Потянув ручку (1) вверх, освободите спинку кресла.
- Сложите спинку кресла вперед до положения блокировки.
- Нажмите кнопку (2), расположенную сбоку от подголовника. Удерживайте кнопку нажатой.



Easy entry

Перемещение кресла назад:

- Нажмите кнопку (2), расположенную сбоку от подголовника. Удерживайте кнопку нажатой.
- Потяните вверх рычагу (1) и откиньте назад спинку сидения.



Передние кресла

И ВНИМАНИЕ

Для удобства посадки и высадки пассажиров с заднего сидения кресло можно максимально продвинуть вперед (+6 см) только, если спинка сидения находится в сложенном вперед положении. Если спинку откинуть назад, когда кресло максимально сдвинуто вперед, то оно через несколько секунд автоматически перемещается назад прим. на 6 см.

! ПРЕДОСТЕРЕЖЕНИЕ

Убедитесь, что спинка полностью откинута назад, и потянув назад за подголовник.

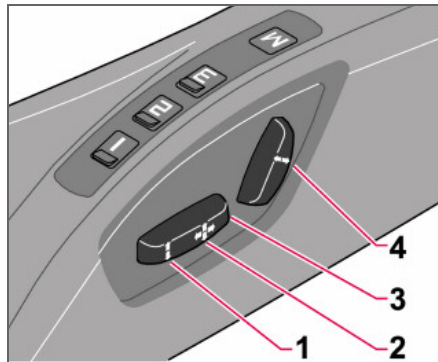
Во время движения ремень на стороне переднего пассажира должен находиться в направляющей ремня, даже если никто из пассажиров не занимает это кресло.

Напольные коврики (опция)

Volvo использует напольные коврики, предназначенные специально для Вашего автомобиля.

! ПРЕДОСТЕРЕЖЕНИЕ

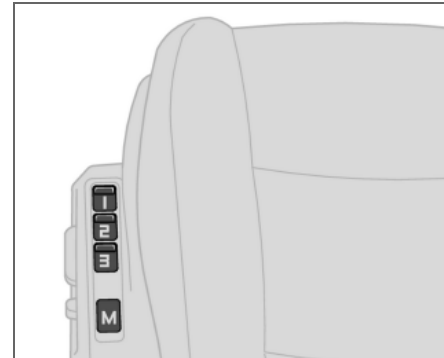
Напольный коврик места водителя следует аккуратно расправить и закрепить зажимами, чтобы он не был зажат на или под педалями

Кресло с электроприводом (опция)


Установку кресло можно проводить определенное время после того, как дверь отпирается пультом дистанционного управления, а ключ не вставляется в замок зажигания. Кресло можно устанавливать в любое время, когда замок зажигания находится в положении I или II.

1. Положение переднего края подушки сидения вверх/вниз
2. Кресло вперед/назад
3. Кресло вверх/вниз
4. Наклон спинки сидения

Защита от перегрузки срабатывает, если что-либо блокирует сиденье. В этом случае выключите зажигание и подождите мгновение перед повторной установкой кресла. Одновременно кресло можно перемещать только в одном направлении.

Функция памяти


Кнопки функции памяти

Сохранение установки в памяти

- Установите кресло.
- Удерживая нажатой клавишу **M**, одновременно нажмите кнопку **1**, **2** или **3**.

Использование сохраненной установки

Нажмите и удерживайте одну из кнопок памяти **1 – 3**, пока кресло не остановится. Если кнопку отпустить, перемещение кресла прерывается.



Освещение салона

Аварийная остановка

Если кресло случайно приводится в движение, нажмите любую клавишу, и движение прерывается.

⚠ ПРЕДОСТЕРЕЖЕНИЕ

Опасность защемления. Следите за тем, чтобы дети не играли выключателями. При установке следите за тем, чтобы перед, позади или под креслом не находились посторонние предметы. Защитите от защемления пассажиров на заднем сидении.

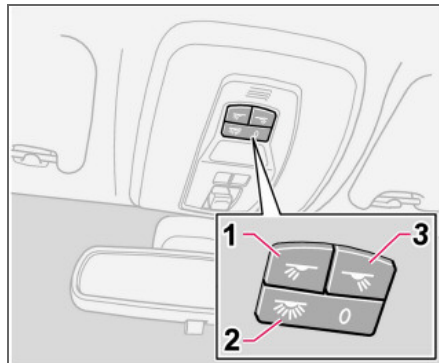
Память ключа в дистанционном ключе

Установки для кресла водителя сохраняются в памяти ключа, если автомобиль запирается данным дистанционным ключом. Когда автомобиль отпирается тем же дистанционным ключом, то при открытии двери водителя кресло водителя занимает хранящиеся в памяти установки.

i ВНИМАНИЕ

Память ключа не связана с памятью кресла.

Лампы для чтения и освещение салона



Освещение в передней части салона и лампы для чтения.

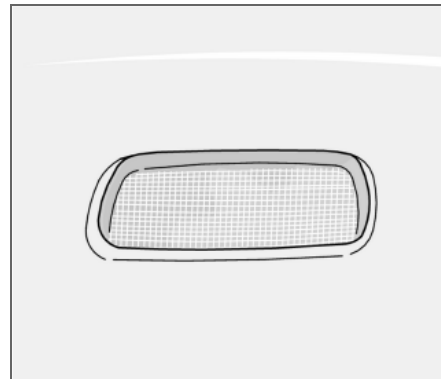
1. Лампа для чтения, левая, вкл/выкл
 2. Освещение в передней и задней части салона
 3. Лампа для чтения, правая, вкл/выкл
- Кнопкой (2) можно выбрать три положения освещения салона:

- Выкл (0) – нажата правая сторона, автоматический режим освещения отключен.
- Нейтральное положение – освещение салона включается, когда открывается дверь, и выключается, когда эта дверь закрывается. Функция замедленного затемнения включена.

- Вкл – левая сторона нажата, освещение салона включено.

Лампы для чтения могут включаться в положении зажигания I и II, а также при работающем двигателе. Их можно также включить в течение 30 минут после остановки двигателя открытия/закрытия двери.

Освещение багажника



Освещение заднего сидения в салоне и багажника.

В освещение багажного отделения входит дополнительная лампа с левой стороны.

Освещение салона и багажника включается при открытии двери задка и горит 5 минут.



Освещение салона

Освещение гаснет:

- когда закрывается дверь задка
- когда кнопка (2) устанавливается положение (0) выкл.

Автоматический режим освещения

Освещение салона включается и выключается автоматически, когда кнопка (2) находится в нейтральном положении.

Освещение салона включается и горит в течение 30 секунд, если:

- автомобиль отпирается снаружи ключом или пультом дистанционного управления
- двигатель выключается, и ключ зажигания поворачивается в положение 0

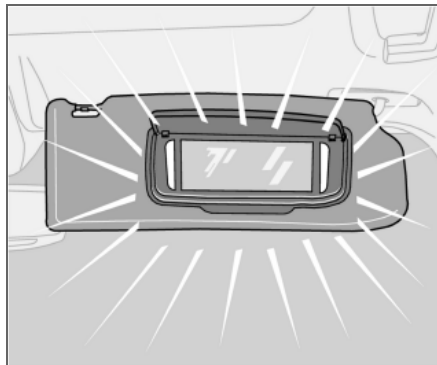
Освещение салона отключается, когда:

- двигатель запускается
- автомобиль запирается снаружи ключом или пультом дистанционного управления

Освещение салона включается и горит в течение 5 минут, если одна из дверей открыта.

Освещение салона и багажника можно включить и выключить с помощью кнопки (2) в течение 30 минут с того момента, как ключ повернут в положение 0. При этом освещение, если не выключается ранее, горит в течение 5 минут.

Косметическое зеркало¹



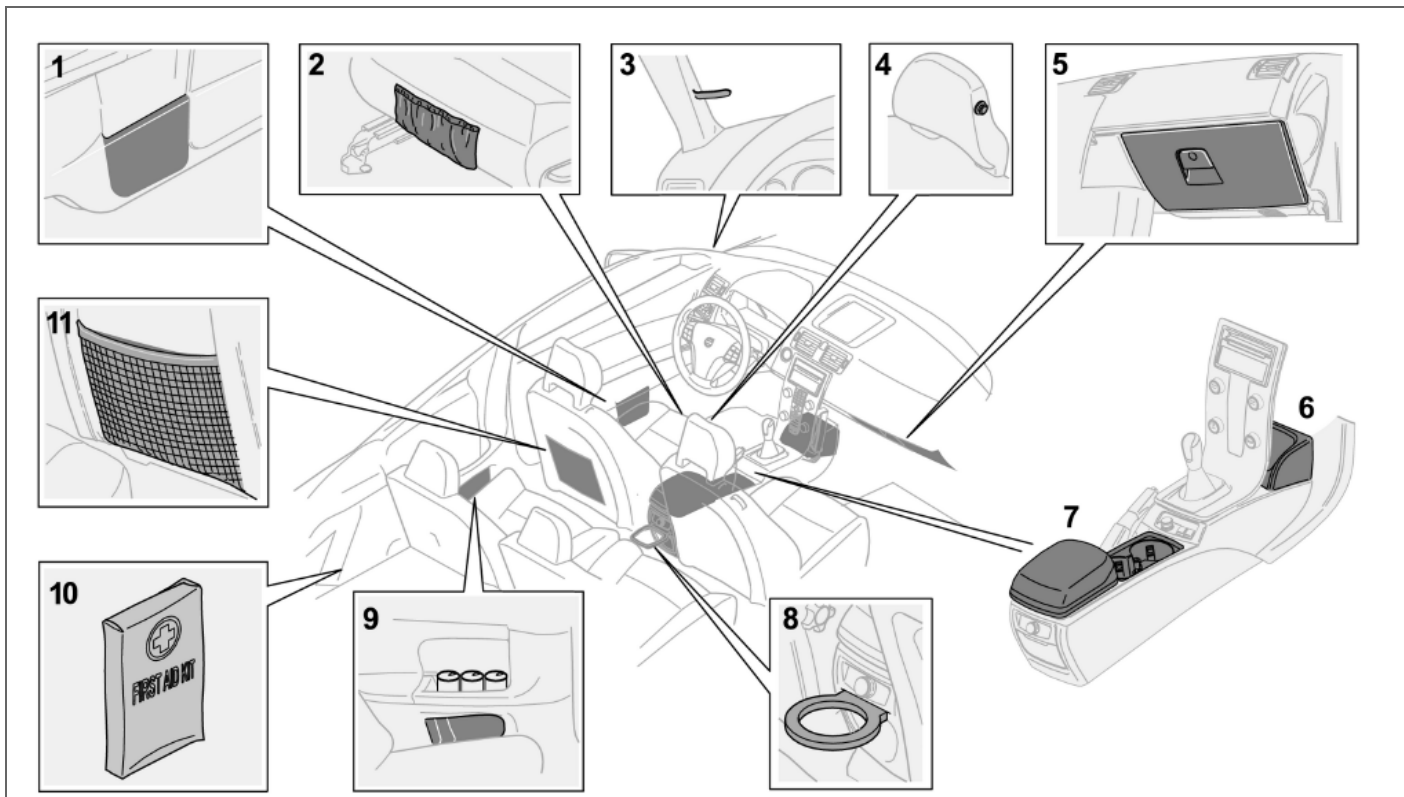
Лампа включается автоматически при подъеме крышки.

¹ Опция на некоторых рынках.



04 Интерьер салона

Места для хранения вещей в салоне



04



Места для хранения вещей в салоне

Места для хранения вещей

1. Отделения для хранения в дверях
2. Карман для хранения в передней кромке подушек передних сидений (зависит от обивки)
3. Клипса для билетов
4. Вешалка для пиджака, только для легкой одежды
5. Отделение для перчаток
6. Отделение для хранения
7. Отделение для хранения (например, компакт-дисков) и подстаканник¹
8. Держатель бутылок (опция)
9. Отделения в задних боковых панелях, где можно хранить до трех банок с напитками.
10. Отделение для хранения аптечки
11. Карманы для хранения карт и газет

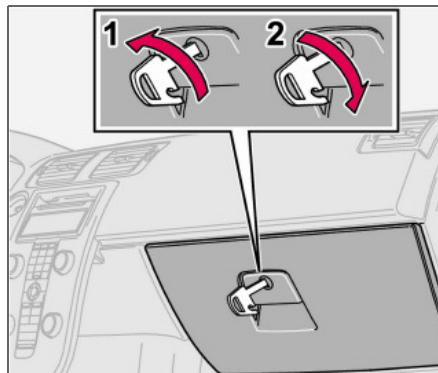
ПРЕДОСТЕРЕЖЕНИЕ

Удостоверьтесь, что в салоне не лежат и не выступают твердые, острые или тяжелые предметы, которые могли бы нанести травму в случае резкого торможения.

Всегда закрепляйте большие, тяжелые предметы при помощи ремня безопасности или багажными ремнями.

¹ Отделение для хранения на некоторых рынках.

Отделение для перчаток



1. Отпирание
2. Запирание

Здесь можно хранить Руководство по эксплуатации автомобиля и дорожные карты. Предусмотрен даже держатель для монет, ручек и бензиновых карт. Отделение для перчаток можно запирать плоским ключом, вставленным в пульт дистанционного управления. Подробную информацию о вставном плоском ключе см. стр. 95.

Напольные коврики (опция)

Volvo использует напольные коврики, предназначенные специально для Вашего автомобиля.

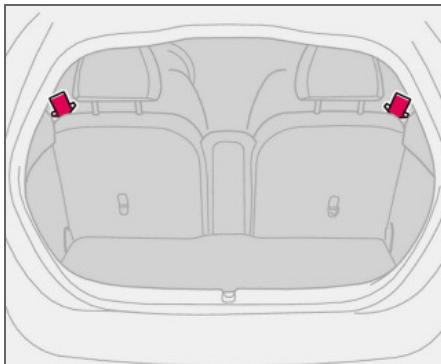
ПРЕДОСТЕРЕЖЕНИЕ

Напольный коврик места водителя следует аккуратно расправить и закрепить зажимами, чтобы он не был зажат на или под педалями



Заднее сиденье

Складывание спинки заднего сидения



Для облегчения транспортировки длинных предметов спинки заднего сидения можно складывать вперед вместе и отдельно друг от друга.

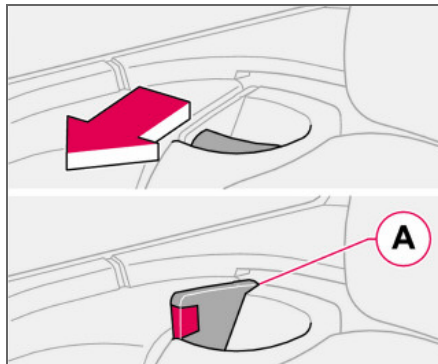
Складывание спинки сидения:

- Чтобы освободить спинку сидения, потяните фиксатор вверх и вперед. Красный индикатор (A) показывает, что фиксатор спинки освобожден.
- Сложите спинку кресла вперед.

Возврат спинки сидения в вертикальное положение:

- Откиньте спинку вверх.
- Перекиньте ремень безопасности поверх спинки.

- Отожмите спинку сидения назад в положение блокировки.
- Убедитесь, что спинка зафиксирована.



ПРЕДОСТЕРЕЖЕНИЕ

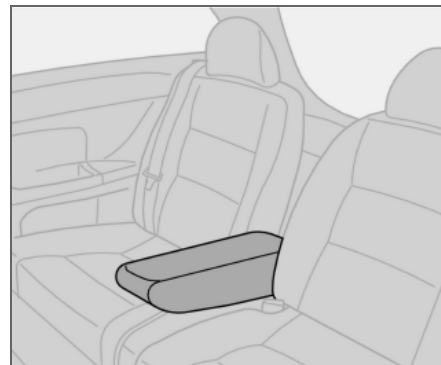
Перед тем как вернуть спинку сидения в вертикальное фиксированное положение, перекиньте ленту ремня поверх спинки сидения.



ВНИМАНИЕ

Когда спинка сидения откидывается назад, красный индикатор (A) не должен быть виден. Если он виден, спинка сидения не зафиксирована.

Подлокотник в заднем сидении

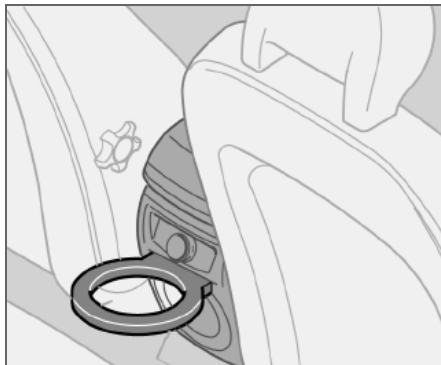


Для удобства пассажиров или транспортировки длинномерных грузов подлокотник в заднем сидении можно откинуть вниз. Подлокотник откидывается вниз, если одна из спинок сидения складывается.

Крепление груза см. стр. 140.

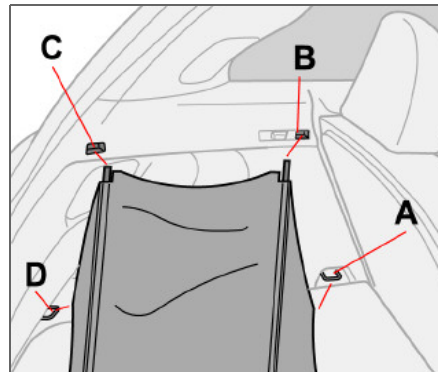


Держатель бутылок (опция)



Держатель крупных бутылок расположен сзади на туннельной консоли.

Мягкая защитная шторка (опция)



Мягкая защитная шторка

Защитная шторка растягивается поверх груза и закрепляется в задних проушинах для крепления груза. При погрузке освободите в точке (D) и при необходимости (C).

Установка защитной шторки

- Закрепите крюки в передних проушинах для груза в полу (A).
- Установите передние крепления в точки (B), сжав подпружиненную шину и установив ее на место с обеих сторон.
- Точно также установите на место задние крепления в (C).
- Навесьте и закрепите крюки в задних проушинах для груза (D).

Вывешивание защитной шторки, когда она не используется

- Снимите крюки с задних проушин для груза (D).
- Сдавив, освободите шину из задних креплений (C). Положите шину на полу в передней части багажного отделения.
- Закрепите крюки в шине вблизи точек крепления (B).

После этого защитная шторка будет висеть вдоль спинки багажного отделения до следующего применения.

Снятие защитной шторки

- Освободите крюки и снимите шины по одной, сжав и освободив из точек крепления.
- Когда все точки крепления освобождены, защитную шторку можно свернуть и поместить на полу в задней части багажного отделения, чтобы не занимать место для установки громоздкого груза.



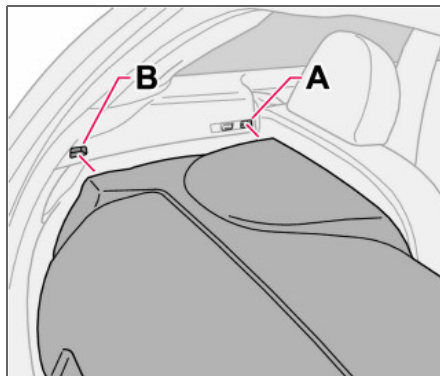
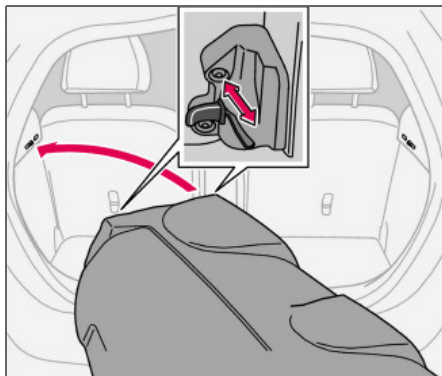
ВНИМАНИЕ

Защитная шторка не предназначена для груза. Запрещается устанавливать что-либо сверху на защитную шторку. Крепление груза см. стр. 140.



Багажное отделение

Жесткая защитная шторка (опция)



Замки и опорный штифты

Установка защитной шторки

- Перед тем, как поднять защитную шторку в багажное отделение, вдвиньте все четыре защелки, потянув стопорные кнопки в крайнее положение. Защелки останутся во взведенном положении.
- Осторожно заведите защитную шторку поперек в багажное отделение, разверните назад и поднимите передний край немного вверх.

- Установите переднюю часть на двух передних штифтах за точками крепления (А) с обеих сторон.
- Один задний замок установите в точке (В) и выдвиньте защелку, переместив стопорную кнопку вперед.
- Точно также установите другой задний замок установите и выдвиньте защелку, переместив стопорную кнопку вперед.
- По одной выдвиньте передние защелки так, чтобы они зафиксировались в точках (А).

Во время погрузки можно откинуть люк в защитной шторке.

ВНИМАНИЕ

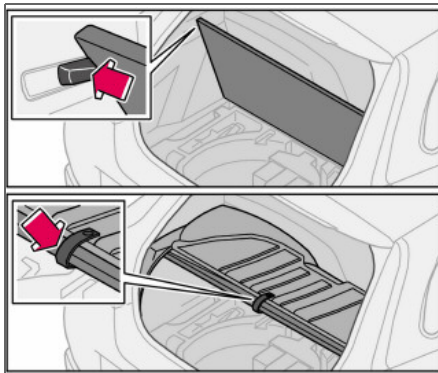
Защитная шторка не предназначена для груза. Запрещается устанавливать что-либо сверху на защитную шторку. Крепление груза см. стр. 140.

Снятие защитной шторки

- Вдвиньте в крайнее положение передние защелки в точках (А), потянув назад стопорные кнопки с обеих сторон.
- Вдвиньте в крайнее положение задние защелки в точках (В), потянув назад стопорные кнопки с обеих сторон.
- Перед тем как вынуть из багажника, поднимите и разверните защитную шторку.



Открытие люка в настиле пола



Без защитной шторки

Поднимите люк в настиле пола и закрепите его в стопорных зажимах с обеих сторон.

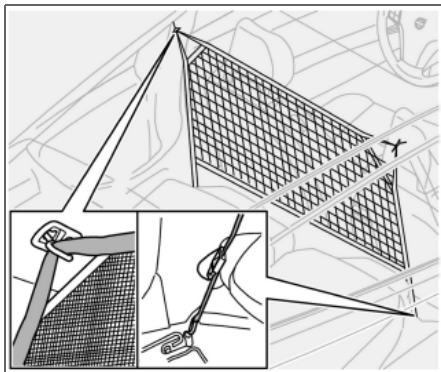
С жесткой защитной шторкой

Откройте люк в защитной шторке. После этого поднимите люк в настиле пола и закрепите его в крюке, расположенном снизу под защитной шторкой.



Багажное отделение

Защитная сетка (опция)



Защитная сетка располагается за спинками передних сидений. Защитную сету разрешается использовать только, когда спинки заднего сидения сложены. Крепление груза см. стр. 140.

Установка защитной сетки

- Сложите спинки сидения с обеих сторон, см. стр. 86.
- Закрепите защитную сетку в креплениях потолочной панели.
- Закрепите крюки с каждой стороны в проушинах в точках крепления ремня безопасности в полу.
- При необходимости закрепите лентой.
- Проверьте все точки крепления.

Снятие защитной сетки

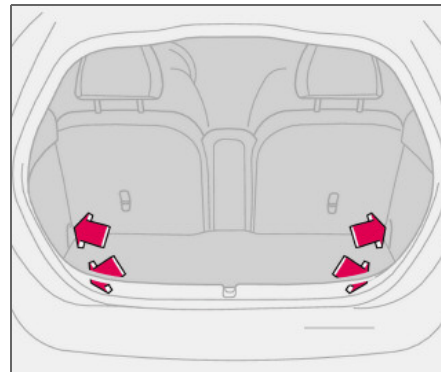
- Ослабьте натяжение лент.
- С каждой стороны снимите крюки из проушины в точках крепления ремня безопасности в полу.
- Освободите сетку из точек крепления в потолочных панелях.
- Сложите защитную сетку и храните в пакете.



ПРЕДОСТЕРЕЖЕНИЕ

Груз в багажном отделении следует тщательно закреплять, даже если защитная сетка установлена правильно.

Проушины для крепления груза



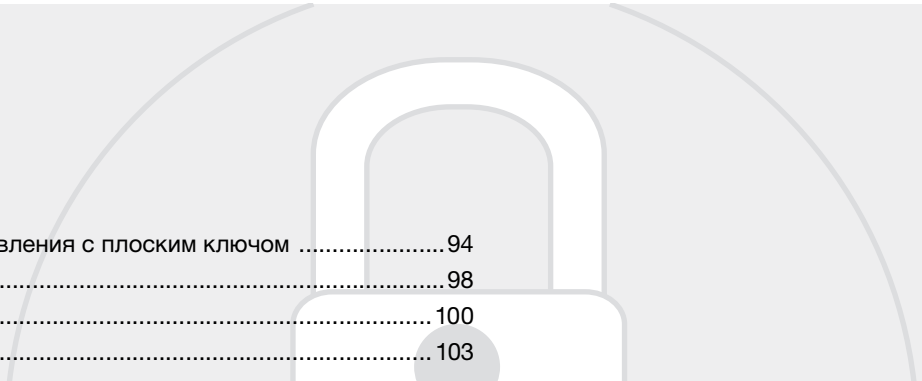
Проушины для крепления груза¹ используются для фиксации стяжных лент или сетки, закрепляющих предметы в багажном отделении.

С каждой стороны у салазок ремня безопасности установлены две дополнительные проушины для фиксации груза, если не используется защитная сетка.

Крепление груза см. стр. 140.

¹ Опция на некоторых рынках.





Пульт дистанционного управления с плоским ключом	94
Keyless drive (опция)	98
Запирание и отпирание	100
Сигнализация (опция)	103

ЗАМКИ И СИГНАЛИЗАЦИЯ



05



Пульт дистанционного управления с плоским ключом

Пульт дистанционного управления

Автомобиль поставляется с двумя пультами дистанционного управления. Они также являются ключами зажигания. В пульт дистанционного управления вставлен металлический плоский ключ для механического запираения/отпираения двери водителя и отделения для перчаток.

Оригинальный код плоского ключа имеется на официальных станциях техобслуживания Volvo, которые могут заказать новые плоские ключи.

Для одного автомобиля можно запрограммировать и использовать максимум шесть дистанционных пультов/плоских ключей.

Индикация мигающими сигналами при запираении/отпираении

Когда автомобиль запирается автоматически системой Keyless drive или пультом дистанционного управления, правильное запираение автомобиля подтверждается одним длинным мигающим сигналом указателей поворотов. Индикация подается только, если запираются все замки после того, как двери закрыты. Правильное отпирание указывается двумя короткими мигающими сигналами.

С помощью персональных настроек Вы можете отключить индикацию мигающих сигналов. При этом Вы не сможете получать информацию о правильном статусе замков, см. стр. 65.

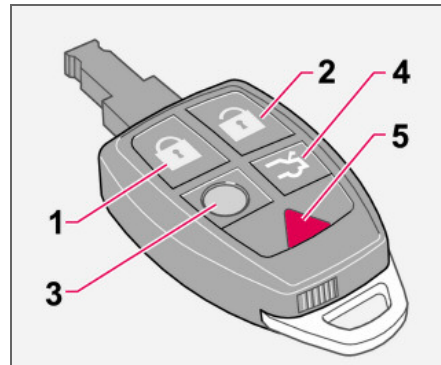
В случае утраты пульта дистанционного управления

В случае утраты одного из пультов дистанционного управления необходимо предоставить на официальную станцию техобслуживания Volvo другие дистанционные пульты. Для предотвращения возможности угона автомобиля необходимо удалить код утраченного пульта из системы.

Электронная блокировка запуска двигателя

В пульты дистанционного управления вмонтирован кодовый чип. Код должен соответствовать считывателю (приемнику) в замке зажигания. Двигатель автомобиля можно запустить только при использовании подходящего пульта дистанционного управления с правильным кодом.

Функции пульта дистанционного управления



1. Запирание — запираются обе двери и дверь задка. При длительном нажатии закрываются также боковые стекла и люк в крыше.
2. Отпирание — Отпираются обе двери и дверь задка.
3. Комфортное освещение — При приближении к автомобилю проделайте следующее: При нажатии на желтую кнопку пульта дистанционного управления включается освещение салона, габаритные/стояночные фонари, освещение номерного знака и лампы наружных зеркал заднего вида



Пульт дистанционного управления с плоским ключом

(опция). Освещение автоматически выключается через 30, 60 или 90 секунд. Установка нужной продолжительности см. стр. 65.

4. Дверь задка — При однократном нажатии на кнопку отпирается только дверь задка.

ВНИМАНИЕ

Эта функция не открывает дверь задка.

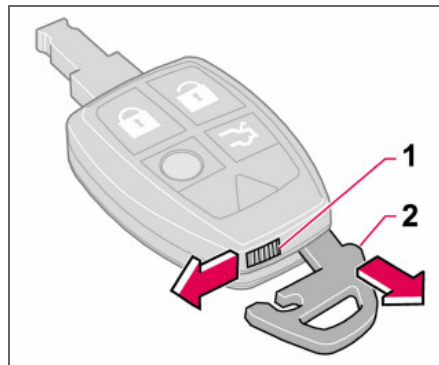
5. Функция паники — Используется в экстренной ситуации для привлечения внимания окружающих. Если красную кнопку удерживать нажатой в течение не менее трех секунд или нажать дважды в течение трех секунд, включаются мигающие сигналы и подается звуковой сигнал. Данная функция отключается, если нажать на ту же кнопку как минимум через 5 секунд после включения функции. В противном случае функция отключается через 30 секунд.

ВАЖНО

Наиболее чувствительной является узкая часть пульта дистанционного управления, так как там расположен микрочип. Если повредить микрочип, двигатель невозможно запустить.

Плоский ключ

Предполагается, что эта функция используется при передаче автомобиля персоналу на станции техобслуживания, отеля и т.п. Пульт дистанционного управления передается без вставного плоского ключа, который остается у владельца автомобиля.



Вынимание плоского ключа

Выньте плоский ключ из пульта дистанционного управления:

- Сдвиньте в сторону подпружиненную защелку (1) и одновременно выньте назад плоский ключ (2).

Установка на место плоского ключа

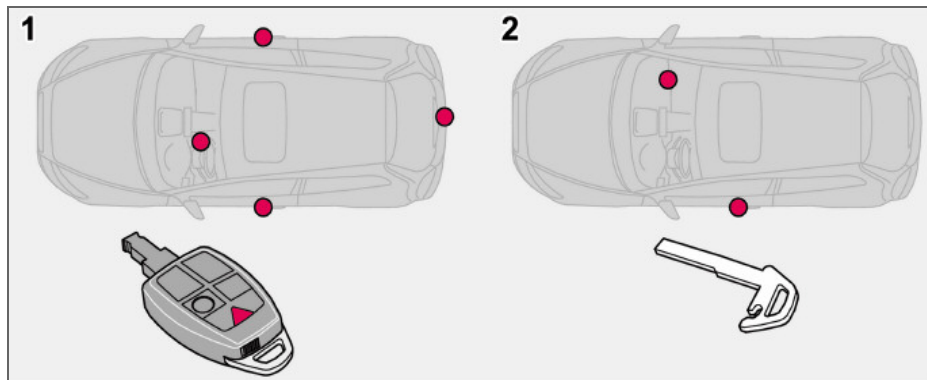
Будьте внимательны, когда вставляете плоский ключ на место в пульт дистанционного управления.

- Держите пульт дистанционного управления тонким концом вниз и вставьте плоский ключ в паз.
- Слегка надавите на плоский ключ, чтобы зафиксировать его на месте. Вы услышите "щелчок".



Пульт дистанционного управления с плоским ключом

Плоский ключ



Точки заперения

1. Точки заперения, пульт дистанционного управления
2. Точки заперения, плоский ключ

Вставной плоский ключ пульта дистанционного управления используется для заперения и отпирания отделения для перчаток и двери водителя (без активирования центрального замка).

ВНИМАНИЕ

Если вставной плоский ключ пульта дистанционного управления используется для отпирания двери водителя, срабатывает охранная сигнализация, и ее следует выключить при помощи пульта дистанционного управления, см. стр. 104.

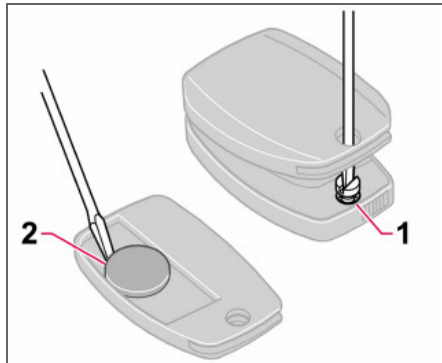


Пульт дистанционного управления с плоским ключом

Разряженная батарейка пульта дистанционного управления

Когда состояние батарейки приближается к уровню, не обеспечивающему надежную работу пульта дистанционного управления, загорается информационный символ и на дисплее появляется сообщение **ВНЕШНЯЯ БАТАРЕЯ НИЗКОЕ НАПРЯЖЕН.**

Замена батарейки пульта дистанционного управления



Если замки через некоторое время перестают реагировать на сигналы пульта дистанционного управления с нормального расстояния, следует заменить батарейку (тип CR 2032, 3 В).

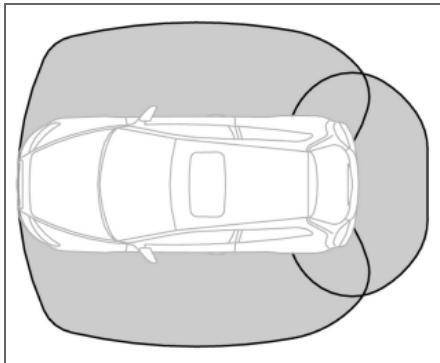
- Выньте плоский ключ.
- Положите пульт дистанционного управления клавиатурой вниз и маленькой отверткой выверните винт (1).
- Снимите крышку.
- Запомните, как расположены под крышкой полюса + и – батарейки.

- Подденьте (2) и замените батарейку. Не касайтесь пальцами батарейки и контактных поверхностей.
 - Установите на место крышку и закрепите ее винтом.
 - Вставьте на место плоский ключ.
- Утилизируйте батарейку безопасным для окружающей среды способом.



Keyless drive (опция)

Система запирание и запуска без ключа



Используя систему без ключа Keyless drive автомобиль можно отпирать, запирать и ездить на нем без ключа. Достаточно иметь с собой в кармане или сумке пульт дистанционного управления.

Используя эту систему, удобно открывать автомобиль, например, когда в одной руке у Вас сумка с продуктами, а другой Вы держите за руку ребенка. Вам нет необходимости вынимать или искать пульт дистанционного управления.

Два пульта дистанционного управления автомобиля оснащены функцией keyless. Вы можете заказать еще несколько штук. Эта система может обслуживать до шести

пультов дистанционного управления с бесключевой функцией.

Нахождение пульта дистанционного управления на расстоянии максимум 1,5 м от автомобиля

Для того чтобы открыть дверь или дверь задка, необходимо, чтобы дистанционный пульт находился на расстоянии не более прим. 1,5 м от дверной ручки или двери задка автомобиля.

Это означает, что для того, чтобы открыть дверь, следует иметь при себе пульт дистанционного управления. Вы не можете открыть дверь, если пульт дистанционного управления находится по другую сторону от автомобиля.

На рисунке серым цветом указана зона действия антенн системы.

Если при выходе из автомобиля кто-то берет с собой пульт дистанционного управления с бесключевой функцией, на информационном дисплее появляется предупреждающее сообщение и одновременно слышится звуковой сигнал. Предупреждающее сообщение исчезает, когда данный пульт дистанционного управления возвращается в автомобиль или когда ручка запуска поворачивается в положение **0**. Предупреждение появляется только, если пусковая ручка находится в положении **I** или **II**, после того, как была открыта и закрыта дверь.

После возвращения пульта дистанционного управления назад в автомобиль предупреждающее сообщение и звуковое напоминание исчезают, если выполнено одно из следующих действий:

- дверь открыта и закрыта
- ручка запуска повернута в положение **0**
- нажата кнопка **READ**.

Никогда не оставляйте пульт дистанционного управления в автомобиле

Если дистанционный пульт с бесключевой функцией оставлен в автомобиле, то при запирании автомобиля он пассивируется. При этом посторонние лица не могут открыть дверь.

Если кто-то проникает внутрь автомобиля и находит пульт дистанционного управления, то его можно вновь активировать и использовать. Поэтому всегда обращайтесь внимательно со всеми пультами дистанционного управления.

Помехи в работе пульта дистанционного управления

Бесключевая функция может быть нарушена электромагнитными помехами и полями. Чтобы этого избежать: не кладите пульт дистанционного управления вблизи мобильного телефона, металлических предметов или, например, металлический футляр.

Если помехи все же имеют место, используйте пульт дистанционного управления и плоский ключ обычным способом, см. стр. 94.



Keyless drive (опция)

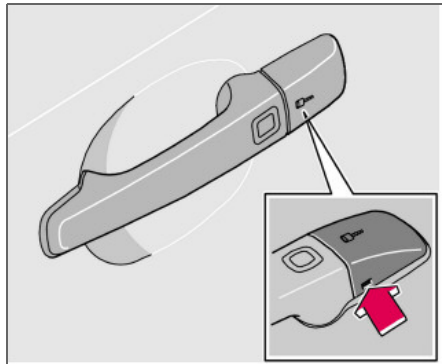
Отпирание

Когда пульт дистанционного управления находится внутри зоны действия антенн системы:

- Чтобы открыть двери, потяните за соответствующую дверную ручку.
- Чтобы открыть дверь задка, нажмите снизу соответствующую кнопку и поднимите дверь задка.

Если бесключевая функция в пульте дистанционного управления по каким-то причинам не работает, автомобиль можно отпереть с помощью функций пульта дистанционного управления, см. стр. 94.

Отпирание плоским ключом



Дверь водителя (центральный замок не срабатывает) можно открыть следующим образом:

- Осторожно освободите пластмассовую заглушку в дверной ручке, вставив плоский ключ в отверстие в нижней части заглушки.
- Откройте дверь плоским ключом.

Кресло с электроприводом (опция) – функция памяти в пульте дистанционного управления

Если в автомобиле находится более одного пассажира с пультами дистанционного управления с бесключевой системой keyless, то кресло водителя занимает положение, задаваемое пультом, при помощи которого была открыта дверь.

Запирание

Двери и дверь задка запираются следующим образом:

- Нажмите кнопку блокировки на одной из дверных ручек.

Обе двери и дверь задка должны быть закрыты перед нажатием кнопки блокировки. В противном случае они не запираются.

Когда автомобиль заперт, кнопки блокировки изнутри дверей утапливаются.

Персональные настройки

Для функции keyless предусмотрены персональные настройки, см. стр. 65.



Запирание и отпирание

Запирание/отпирание снаружи

Отпирание

Кнопкой отпирания на пульте дистанционного управления можно отпирать автомобиль двумя разными способами (способ выбирается в персональных настройках, см. стр. 65):

- При нажатии отпираются обе двери и дверь задка
- При нажатии отпирается дверь водителя, а еще одним нажатием отпирается другая дверь и дверь задка.

Запирание

Пульт дистанционного управления одновременно запираются обе двери и дверь задка. Кнопки блокировки в дверях и внутренние дверные ручки не работают.

Крышка топливного бака не открывается, если автомобиль заперт пультом дистанционного управления.

ВНИМАНИЕ

Автомобиль можно запереть¹, даже если открыта дверь или дверь задка. Когда дверь закрывается, существует опасность запереть ключи внутри автомобиля.

¹Только для некоторых рынков

ПРЕДОСТЕРЕЖЕНИЕ

Следите, чтобы при запирании автомобиля снаружи пультом дистанционного управления никто не остался внутри автомобиля. В этом случае выйти из автомобиля, используя органы управления внутри автомобиля невозможно.

Автоматическое повторное запирание

Если ни одна из дверей или дверь задка не открываются в течение двух минут после отпирания, то все замки вновь автоматически запираются (не относится к запиранию изнутри). Эта функция снижает риск случайно оставить автомобиль незапертым. Автомобили с охранной сигнализацией см. стр. 104.

Автоматическое запирание

На скорости выше 7 км/ч двери и дверь задка могут запираются автоматически.

Когда двери заперты при активированной функции, они могут быть открыты двумя способами:

- Два раза потяните одну из дверных ручек
- Нажмите кнопку разблокировки замков на дверной ручке.

Функцию можно активировать/отключить в персональных настройках, см. стр. 65.

Дверь задка

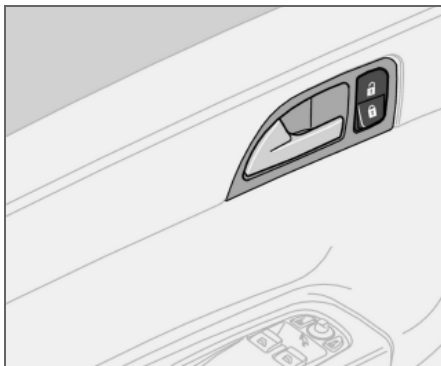
Отпирание

Отпирание только двери задка:

- Чтобы отпереть дверь задка, нажмите кнопку отпирания на дистанционном ключе.

Запирание

Если дверь задка закрывается, когда двери заперты, то она не запирается. Запереть обе двери и дверь задка можно пультом дистанционного управления или изнутри.

**Запирание и отпирание****Запирание/отпирание изнутри**

Кнопкой блокировки на дверной ручке можно одновременно запирать и отпирать двери и дверь задка.

Отпирание

- Нажмите на верхнюю часть кнопки блокировки. При длительном нажатии открываются также все боковые стекла.

Запирание

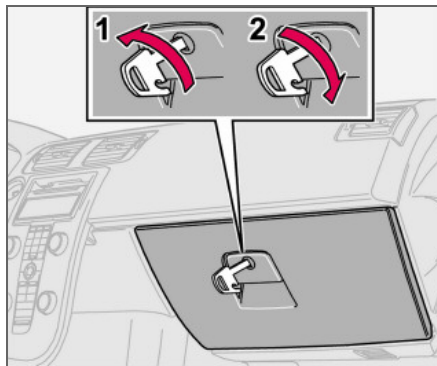
- Нажмите на нижнюю часть кнопки блокировки. При длительном нажатии закрываются также все стекла и люк в крыше.

Обе двери и дверь задка запираются кнопкой блокировки в двери водителя или пассажира.

Открытие дверей

Если двери заперты изнутри:

- Два раза потяните дверную ручку, двери отпираются и открываются.

Запирание перчаточного ящика

Перчаточный ящик можно запирать/отпирать только вставным плоским ключом пультя дистанционного управления.

- Отделение для перчаток (1) отпирается поворотом ключа на четверть оборота (90 градусов) против часовой стрелки. В незапертом положении замочная скважина расположена вертикально.
- Отделение для перчаток (2) запирается поворотом ключа на четверть оборота (90 градусов) по часовой стрелке. В запертом положении замочная скважина расположена горизонтально.

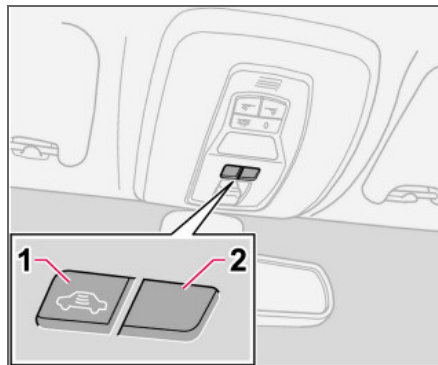


Запирание и отпирание

Блокировка замков

Блокировка замков означает, что двери, если они заперты, нельзя открыть изнутри. Она активируется пультом дистанционного управления. Блокировка замков срабатывает через 25 секунд после того, как двери заперты.

Если активирована блокировка замков, автомобиль можно отпереть только дистанционным пультом. Снаружи двери можно также открыть ключом.



1. Отключение датчиков и положения блокировки замков
2. Функция отсутствует

Временное отключение блокировки замков и возможных датчиков сигнализации

Если кто-то желает остаться в автомобиле, а Вы все же хотите запереть двери снаружи, то блокировку замков можно отключить.

- Вставьте ключ в замок зажигания, поверните его в положение **II**, а затем обратно в положение **I** или **0**.
- Нажмите кнопку (1).

Если автомобиль оснащен сигнализацией, датчики движения и крена отключаются одновременно, см. стр. 104.

Лампа в кнопке горит, пока автомобиль запирается ключом или пультом дистанционного управления. На дисплее остается сообщение до тех пор, пока ключ находится в замке зажигания. Когда зажигание автомобиля включается в следующий раз, датчики и блокировка замков подключаются вновь.



ПРЕДОСТЕРЕЖЕНИЕ

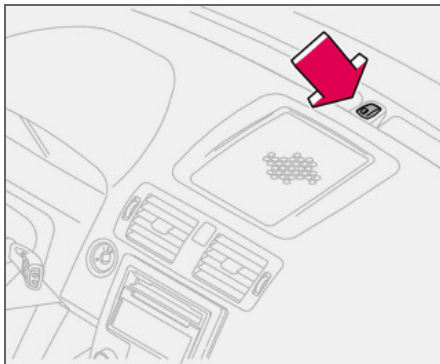
Не позволяйте никому оставаться в автомобиле, не отключив перед этим функцию блокировки замков.

**Сигнализация (опция)****Система охранной сигнализации**

При включенной охранной сигнализации осуществляется непрерывный мониторинг всех охраняемых входов.

Сигнализация срабатывает:

- если открываются дверь, капот или дверь задка
- при попытке использовать неподходящий ключ в замке зажигания или попытке взломать замок
- при регистрации движения в салоне (если установлен датчик движения)
- при поднятии и буксировке автомобиля (если он оснащен датчиком наклона)
- если отсоединяется кабель аккумулятора
- если кто-то пытается отключить сирену.

Лампа сигнализации на приборной панели

Лампа в панели приборов показывает состояние системы охранной сигнализации:

- Лампа не горит – охранная сигнализация отключена.
- Лампа мигает быстро после отключения сигнализации и до того, как зажигание включено – сигнализация срабатывала.
- Лампа мигает один раз в две секунды после того, как указатели поворотов совершили длительный мигающий сигнал – сигнализация подключена.

Если в системе сигнализации возникает неисправность, на информационном дисплее появляется сообщение. Обратитесь при этом на официальную станцию техобслуживания Volvo.

**ВНИМАНИЕ**

Не пытайтесь самостоятельно проводить ремонт или вносить изменения в компоненты системы сигнализации. Не пытайтесь самостоятельно производить ремонт или модифицировать компоненты системы сигнализации. Все попытки такого рода влияют на условия страхования.

Включение охранной функции

- Нажмите на кнопку запираения на пульте дистанционного управления. Длинный световой сигнал указателей поворотов автомобиля подтверждает подключение охранной сигнализации и запираение всей дверей.

**ВАЖНО**

Сигнализация включена в полном объеме, после того как указатели поворотов совершили длительный мигающий сигнал, а лампа в приборной панели мигает один раз в секунду.

Отключение охранной сигнализации

- Нажмите на кнопку отпирания на пульте дистанционного управления. Два коротких мигающих сигнала указателей поворотов автомобиля подтверждают отключение охранной сигнализации и отпирание обеих дверей.



Сигнализация (опция)

Автоматическое восстановление сигнализации

Данная функция предотвращает возможность по ошибке оставить автомобиль с отключенной сигнализацией.

Если ни одна из дверей или дверь задка не открываются в течение двух минут после отключения сигнализации (при условии, что автомобиль был заперт пультом дистанционного управления), сигнализация автоматически вновь подключается. Одновременно автомобиль запирается.

Отключение работавшей сигнализации

- Нажмите кнопку отпирания на пульте дистанционного управления или вставьте ключ в замок зажигания.

Две короткие вспышки указателей поворотов подтверждают отключение.

Сигналы охранной сигнализации

При срабатывании охранной сигнализации:

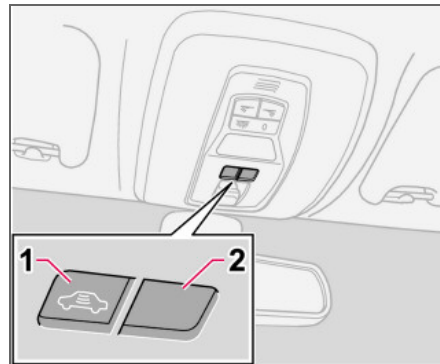
- Сирена звучит в течение 25 секунд. Она оборудована автономной аккумуляторной батареей, которая подключается при низком напряжении или отсоединении аккумуляторной батареи автомобиля.
- Все указатели поворотов мигают в течение пяти минут или до отключения охранной сигнализации.

Не работает пульт дистанционного управления

Если пульт дистанционного управления по какой-то причине вышел из строя, охранную сигнализацию все же можно отключить и запустить двигатель следующим способом:

- Откройте дверь водителя плоским ключом. Сигнализация срабатывает и звучит сирена.
- Вставьте дистанционный пульт в замок зажигания. Отключение сигнализации. Лампа сигнализации быстро мигает до того, как ключ запуска повернут в положение II.

Временное отключение датчиков сигнализации и блокировки замков



1. Отключение датчиков

2. Функция отсутствует

Чтобы избежать случайного включения сигнализации, например, на пароме, можно временно отключить датчики движения и уровня.

- Поверните ключ зажигания в положение II, а затем назад в положение 0 и выньте ключ.
- Нажмите кнопку (1). Лампа в кнопке горит до тех пор, пока автомобиль не заперт.

На дисплее сохраняется сообщение до тех пор пока ключ находится в замке зажигания (или одну минуту после того, как ключ вынимается из замка).

Когда зажигание включается в следующий раз, датчики вновь подключаются.

Если в автомобиле имеется блокировка замков, она также подключается.

**Сигнализация (опция)****Проверка системы охранной сигнализации****Проверка датчика движения в салоне**

- Откройте все окна.
- Активируйте сигнализацию. Активирование сигнализации подтверждается одним медленным мигающим сигналом лампы.
- Подождите 30 секунд.
- Проверьте датчик движения в салоне, для чего, например, поднимите сумку с сидения. Должна включиться сирена и одновременно мигать указатели поворотов.
- Отключите сигнализацию, отперев замки пультом дистанционного управления.

Проверка дверей

- Активируйте сигнализацию.
- Подождите 30 секунд.
- Откройте дверь водителя ключом.
- Откройте одну из дверей. Должна включиться сирена и одновременно мигать указатели поворотов.
- Отключите сигнализацию, отперев замки пультом дистанционного управления.

Проверка капота

- Сядьте в автомобиль и отключите датчик движения.
- Активируйте сигнализацию. Оставайтесь внутри автомобиля и закройте двери кнопкой на дистанционном пульте.
- Подождите 30 секунд.
- Ручкой, расположенной под приборной панелью, откройте капот. Должна включиться сирена и одновременно мигать указатели поворотов.
- Отключите сигнализацию, отперев замки пультом дистанционного управления.

Общие сведения	108
Заправка топливом	110
Запуск двигателя	111
Keyless drive (опция)	113
Механическая коробка передач	114
Автоматическая коробка передач	116
Тормозная система	119
Система динамической стабилизации и силы тяги	121
Помощь при парковке (опция)	123
Blind Spot Information System, BLIS (опция)	125
Буксировка и эвакуация	128
Пуск от вспомогательного источника	130
Езда с прицепом	131
Буксирное устройство	133
Съемный буксирный крюк	135
Погрузка	140
Регулировка направления света фар	141

ЗАПУСК ДВИГАТЕЛЯ И ВОЖДЕНИЕ



06



Общие сведения

Экономичное вождение

Экономичное вождение означает предвидение дорожной ситуации и плавное вождение, а также адаптацию манеры вождения и скорости к условиям дорожного движения.

- Прогревайте двигатель, как можно быстрее.
- Не прогревайте двигатель на холостых оборотах, а двигайтесь с небольшой нагрузкой, как только это возможно. Холодный двигатель потребляет больше топлива, чем прогретый.
- Избегайте ненужных резких ускорений и торможений.
- Не возите в автомобиле ненужные грузы.
- Не пользуйтесь зимними шинами на сухих дорогах.
- Снимайте багажник, если он не используется.
- Не ездите с открытыми окнами.

Скользкое дорожное покрытие

Потренируйтесь в езде по скользким дорогам в специально отведенных местах, чтобы знать, как ведет себя новый автомобиль.

Двигатель и система охлаждения

В некоторых условиях, например, при движении в гористой местности, в условиях

очень жаркого климата или с тяжелым грузом, существует риск перегрева двигателя и системы охлаждения.

Избегайте перегрева системы охлаждения

- Двигайтесь на малых скоростях при буксировке прицепа по длинным, крутым подъемам.
- После езды с высокими нагрузками не выключайте двигатель сразу после остановки.
- При езде в очень жаркую погоду снимите дополнительные фары, расположенные перед решеткой.

Избегайте перегрева двигателя

Не допускайте, чтобы обороты двигателя превышали 4500 оборотов в минуту (дизельный двигатель: 3500 оборотов в минуту) при движении с прицепом или кемпером по пересеченной местности. Это может привести к повышению температуры масла в двигателе.

Открытая дверь задка

Не ездите с открытой дверью задка. Если Вам все же необходимо проехать небольшое расстояние с открытой дверью задка, выполните следующее:

- Закройте все окна.

- Распределяйте воздух между ветровым стеклом и полом при помощи вентилятора, работающего на максимальной скорости.



ПРЕДОСТЕРЕЖЕНИЕ

Не ездите с открытой дверью задка. Ядовитые выхлопные газы могут втягиваться внутрь автомобиля через багажное отделение.

Езда по воде

На автомобиле можно ездить по воде глубиной не более 25 см со скоростью не выше 10 км/ч. Особое внимание обращайте на течения.



ВАЖНО

Двигатель можно повредить, если вода проникнет в воздушный фильтр. На большой глубине вода может попасть в трансмиссию. При этом снижаются смазочные свойства масла, что сокращает срок службы этих систем.

При езде по воде держите низкую скорость и не останавливайтесь. После выезда из воды слегка нажмите на педаль тормоза и проверьте, достигается ли полный тормозной эффект. Вода и, например, ил



могут смочить тормозные накладки, что приведет к задержке в действии тормозов.

После езды по воде и глине очистите электрические контакты электрического подогревателя двигателя и сцепления прицепа.

ВАЖНО

Не допускайте, чтобы автомобиль долго находился в воде, уровень которой превышает пороги, так как это может стать причиной неисправности в электрической системе автомобиля. Если двигатель заглох в воде, не пытайтесь его запустить. Отбуксируйте автомобиль из воды.

Не перегружайте аккумуляторную батарею

Электрооборудование в автомобиле создает различную нагрузку на аккумуляторную батарею. При неработающем двигателе избегайте оставлять ключ зажигания в положении II. Вместо этого используйте положение I, при этом снижается расход электроэнергии.

Примеры энергоемкого оборудования:

- вентилятор в салоне
- стеклоочистители лобового стекла
- аудиоаппаратура (на большой громкости)
- стояночные огни.

Обратите внимание также на различное дополнительное оборудование, нагружающее электросистему автомобиля. Не пользуйтесь энергоемким оборудованием, если двигатель не работает.

Если напряжение аккумуляторной батареи низкое, на дисплее появляется текст. Функция экономии электроэнергии отключает некоторые функции или снижает нагрузку на аккумуляторную батарею, например, снижает скорость вращения вентилятора в салоне и звук аудиосистемы. Зарядите аккумуляторную батарею, включив двигатель.



Заправка топливом

Открытие крышки топливного бака



Перед заправкой топливом выключайте топливный отопитель.

Откройте крышку топливного бака кнопкой на панели освещения, см. стр. 47. Чтобы крышку можно было открыть, необходимо остановить двигатель. Крышка топливного бака расположена в правом заднем крыле.

Закрытие

Надавите на крышку до щелчка.

Пробка заливной горловины

1. Поверните пробку заливной горловины, пока не почувствуете сопротивление.

2. Пройдите через положение сопротивления до конца.
3. Выньте пробку.
4. Подвесьте ее на внутренней стороне крышки топливного бака.

ВНИМАНИЕ

После заправки топливом поставьте пробку на место. Поворачивайте, пока не услышите один или несколько отчетливых щелчков.

Заправка топливом

Не заливайте слишком много топлива, завершите заправку, когда пистолет отключается.

ВНИМАНИЕ

В жаркую погоду из переполненного бака может вытекать топливо.

Топливо низкого качества, не соответствующее указанному на стр. 233, запрещается использовать, так как это может отрицательно повлиять на мощность двигателя и расход топлива.

ПРЕДОСТЕРЕЖЕНИЕ

Топливо, пролитое на землю, может воспламениться от отработанных газов. Перед заправкой топливом выключайте топливный отопитель.

Во время заправки никогда не имейте при себе включенный мобильный телефон. Сигнал вызова может вызвать искрообразование и поджечь пары бензина, что в свою очередь может стать причиной пожара и травм.

Бензин

ВАЖНО

Не примешивайте к бензину никакие очищающие добавки, кроме рекомендованных Volvo.

Дизель

В дизельном топливе может при низких температурах (от -5°C до -40°C) образовываться парафиновый осадок, что может привести к затруднениям в момент запуску.

ВАЖНО

В холодный сезон используйте специальное зимнее топливо.

**Запуск двигателя****Перед пуском двигателя**

– Затяните стояночный тормоз.

Автоматическая коробка передач

– Селектор передач в положении **P** или **N**.

Механическая коробка передач

Установите рычаг переключения передач в нейтральное положение и полностью выжмите педаль сцепления. Это особенно важно в мороз.

⚠ ПРЕДОСТЕРЕЖЕНИЕ

Запрещается вынимать ключ зажигания из замка рулевого колеса во время движения или буксировки автомобиля. Замок руля может активироваться, и автомобиль потеряет управление.

При буксировке ключ зажигания должен находиться в положении **II**.

ⓘ ВНИМАНИЕ

Для некоторых моделей двигателей число холостых оборотов при холодном старте может быть значительно выше нормального. Это уменьшает выброс токсичных веществ и загрязнение окружающей среды за счет максимально быстрого прогрева системы очистки отработанных газов двигателя до рабочей температуры.

Запуск двигателя**Бензин**

– Поверните ключ зажигания в положение **III**. Если двигатель не заводится в течение 5–10 секунд, отпустите ключ и повторите пуск еще раз.

Дизель

1. Поверните ключ зажигания в положение **II**. Контрольный символ в комбинированном приборе показывает, что идет предпусковой подогрев двигателя, см. стр. 41.
2. Когда контрольный символ погаснет, поверните ключ в положение **III**.

Автозапуск (5-цилиндровый)

При использовании функции автозапуска нет необходимости удерживать ключ запуска (или ручку запуска на автомобилях с системой Keyless drive, см. стр. 113) в положении **III** до момента запуска двигателя. Поверните ключ запуска в положение запуска и отпустите его. Стартер при этом работает автоматически до момента запуска двигателя.

ⓘ ВНИМАНИЕ

Если пуск дизельного двигателя в очень холодную погоду проводится без предпускового подогрева, автоматическая последовательность запуска может происходить с небольшой задержкой до нескольких секунд.

Фильтр частиц дизельного топлива (DPF)

Для более эффективной очистки отработавших газов в автомобилях с дизельным двигателем устанавливается фильтр частиц. При нормальных условиях эксплуатации частицы в отработавших газах задерживаются фильтром. Для сжигания этих частиц и очистки фильтра запускается, т.н. процесс регенерации. Для этого необходимо, чтобы двигатель достиг нормальной рабочей температуры.

Регенерация фильтра происходит автоматически с интервалом в 30 – 90 минут в зависимости от условий эксплуатации. Регенерация обычно занимает от 10 до 20 минут. В это время может несколько повыситься расход топлива.

Обогрев заднего стекла может включаться автоматически, чтобы повысить нагрузку на двигатель во время процесса регенерации.

Регенерация в холодную погоду

Если автомобиль в холодную погоду часто эксплуатируется на короткие расстояния, двигателем не достигается нормальная рабочая температура. Это означает, что регенерация фильтра частиц дизельного топлива не происходит, и фильтр не очищается.

Когда фильтр заполнен частицами прим. на 80 %, на инструментальной панели включается желтый предупреждающий

Запуск двигателя

треугольник, а на дисплее приборной панели появляется сообщение **САЖ. ФИЛЬТР ПОЛН. СМ.РУКОВОДСТВО**.

Начните регенерацию фильтра во время поездки в автомобиле, желательно, по шоссе или автостраде, с тем чтобы была достигнута рабочая температура двигателя. Затем автомобиль должен быть в движении еще прим. 20 минут. Во время регенерации понижается мощность двигателя.

После завершения регенерации предупреждающее сообщение исчезает автоматически.

! ВАЖНО

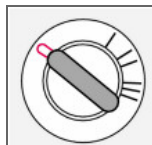
Если фильтр полностью забит частицами, он не будет функционировать. При этом могут появиться трудности с пуском двигателя, и существует риск необходимости замены фильтра.

В холодную погоду пользуйтесь стояночным отопителем (опция), чтобы двигатель быстрее достигал нормальной рабочей температуры.

Ключи зажигания и электронная блокировка старта

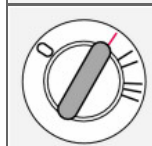
Ключ зажигания не следует держать на одной связке с другими ключами или металлическими предметами, так как электронная блокировка старта может по ошибке активироваться.

Замок зажигания и блокировка рулевого колеса



0 – Запертое положение

Блокировка рулевого колеса запирается, когда ключ вынимается из замка.



I – Положение радио

Могут быть подключены определенные электрические компоненты. Электросистема двигателя не подключена.



II – Положение вождения

Положение ключа во время движения. Электросистема двигателя подключена.



III – Положение старта

Подключается стартер. После запуска двигателя ключ отпускается, и пружина автоматически возвращает ключ назад в положение для движения.

Тикающий звук может слышаться, если ключ находится в среднем положении. Чтобы убрать звук, поверните ключ в положение II и назад.

Когда срабатывает замок рулевого колеса

Если передние колеса расположены таким образом, что возникают напряжения в замке рулевого колеса, на информационном дисплее появляется предупреждающее сообщение и двигатель автомобиля не заводится.

1. Выньте ключ, поверните рулевое колесо так, чтобы снять напряжения.
2. Сохраняя положение рулевого колеса, вставьте ключ в замок зажигания и попытайтесь пустить двигатель еще раз.

! ПРЕДОСТЕРЕЖЕНИЕ

Запрещается вынимать ключ из замка зажигания во время движения или буксировки автомобиля. Замок рулевого колеса может активироваться, и автомобиль потеряет управление.

! ПРЕДОСТЕРЕЖЕНИЕ

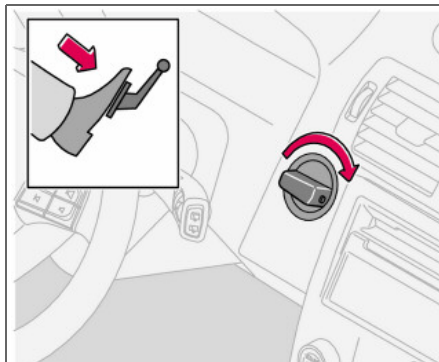
Если Вы покидаете автомобиль, обязательно вынимайте ключ запуска из замка зажигания, особенно, если в автомобиле находятся дети.

Убедитесь, что замок рулевого колеса активирован, когда Вы покидаете автомобиль. Этим Вы снизите риск угона автомобиля.



Keyless drive (опция)

Общие сведения



С помощью системы keyless drive можно отпирать автомобиль, запирать и ездить на нем без ключа, см. стр. 98.

Ручка пуска в замке зажигания используется аналогично ключу. Условием для пуска двигателя является нахождение пульта дистанционного управления в салоне или багажном отделении.

Пуск двигателя

- Выжмите педаль сцепления (автомобиль с механической коробкой передач) или педаль тормоза (автомобиль с автоматической коробкой передач).

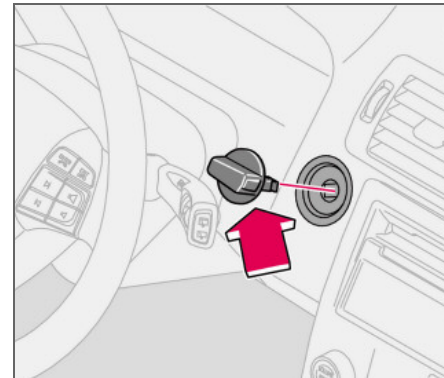
Бензиновый двигатель

- Нажмите и поверните ручку запуска в положение III.

Дизельный двигатель

1. Сначала поверните ручку запуска в положение II и подождите, пока погаснет символ проверки дизеля в комбинированном приборе, см. стр. 41.
2. После этого поверните ручку запуска в положение III.

Пуск с помощью пульта дистанционного управления



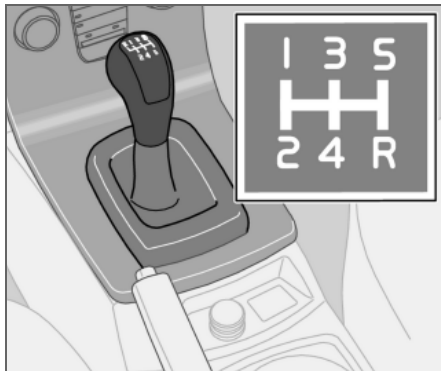
Если батарейка пульта дистанционного управления разряжена, функция keyless drive не работает. Двигатель можно запустить с помощью пульта дистанционного управления, используя его в качестве ручки запуска.

1. Утопите блокиратор в ручке запуска и выньте ручку из замка зажигания.
2. Вставьте пульт дистанционного управления в замок зажигания и запустите двигатель точно так же, как ручкой запуска.



Механическая коробка передач

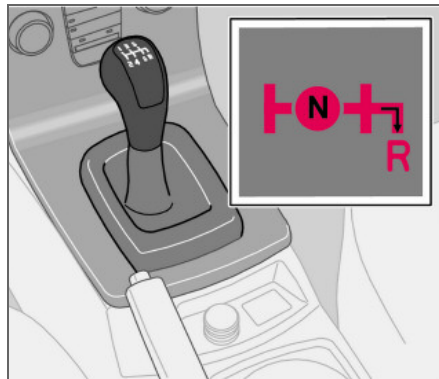
Положения рычага переключения передач, пять передач



Полностью выжимайте педаль сцепления при каждом переключении передач. Снимайте ногу с педали сцепления между переключениями передач. Следуйте указанной схеме переключения передач.

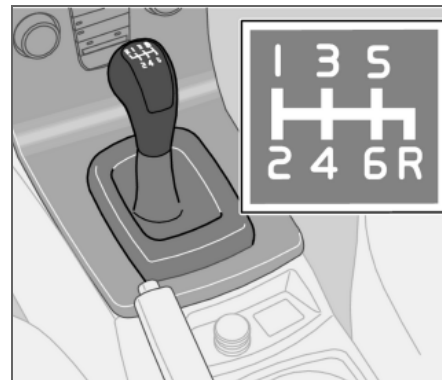
Для достижения по возможности наилучшей топливной экономичности используйте как можно более высокие передачи как можно чаще.

Блокиратор включения заднего хода, пять передач



Включайте передачу заднего хода, только когда автомобиль стоит неподвижно. Чтобы включить передачу заднего хода, рычаг переключения передач следует сначала перевести в положение **N**. Передача заднего хода не переключается напрямую с пятой передачи, так как имеется блокиратор включения заднего хода.

Положения рычага переключения передач, шесть передач (бензиновый двигатель)



Полностью выжимайте педаль сцепления при каждом переключении передачи. Снимайте ногу с педали сцепления между переключениями передач. Следуйте указанной схеме переключения передач.

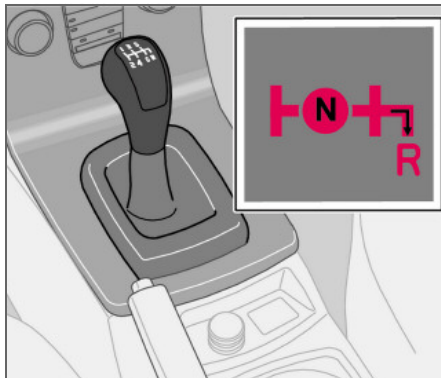
Для достижения по возможности наилучшей топливной экономичности используйте как можно более высокие передачи как можно чаще.

Когда автомобиль неподвижен, могут возникнуть затруднения с включением пятой и шестой передачи, так как блокиратор передачи заднего хода (блокирующий боковое перемещение) в этом случае не активирован.



Механическая коробка передач

Блокиратор включения заднего хода, шесть передач (бензиновый двигатель)

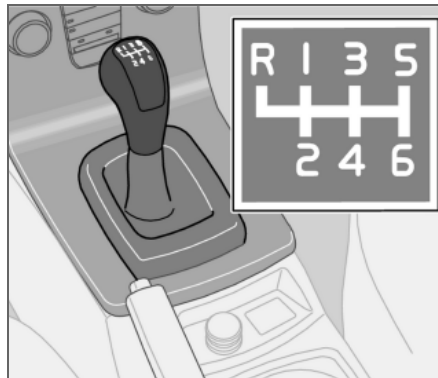


Включайте передачу заднего хода, только когда автомобиль стоит неподвижно.

i ВНИМАНИЕ

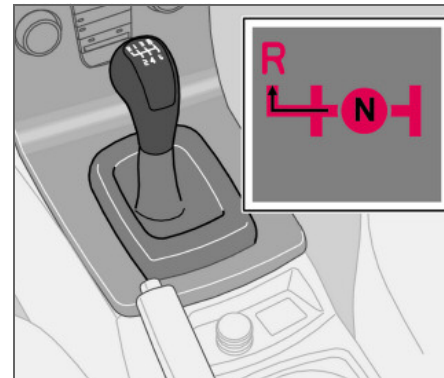
На передаче заднего хода срабатывает электронная блокировка, если автомобиль движется со скоростью выше 20 км/ч.

Положения рычага переключения передач, шесть передач (дизельный двигатель)¹



Полностью выжимайте педаль сцепления при каждом переключении передач. Снимайте ногу с педали сцепления между переключениями передач. Следуйте указанной схеме переключения передач. Для достижения по возможности наилучшей топливной экономичности используйте как можно более высокие передачи как можно чаще.

Блокиратор включения заднего хода, шесть передач (дизель)



Включайте передачу заднего хода, только когда автомобиль стоит неподвижно. Чтобы включить передачу заднего хода, нажмите, а затем переместите влево рычаг переключения передач.

¹ Некоторые рынки.



Автоматическая коробка передач

Холодный старт

При пуске при низких температурах переключение передач иногда может быть несколько затруднено. Это связано с повышенной вязкостью трансмиссионного масла при низких температурах. Для снижения выбросов выхлопных газов после пуска двигателя при низкой температуре повышение передач происходит с запозданием.

ВНИМАНИЕ

Для некоторых типов двигателей в зависимости от температуры двигателя в момент пуска обороты холостого хода при холодном пуске выше, чем обычно.

Kick-down

При полностью выжатой педали акселератора (далее обычного положения "полного газа") автоматически происходит немедленное понижение передачи, т.н. kick-down.

При отпускании педали акселератора из положения kick-down, происходит автоматическое повышение передачи. Используйте kick-down, когда требуется максимальное ускорение, например, при обгоне.

Для предотвращения резкого повышения оборотов двигателя в программе управления коробкой передач предусмотрена защита от

понижения передач, которая препятствует функции kick-down.

Функция kick-down не может использоваться в положении ручного переключения передач (Geartronic).

Система безопасности

Автомобили с автоматической коробкой передач имеют специальную предохранительную систему:

Блокировка ключа – Keylock

Ключ пуска из замка зажигания можно вынуть, если селектор передач находится в положении **P**. Во всех других положениях ключ заблокирован.

Стояночное положение (положение **P**)

Автомобиль стоит неподвижно, двигатель работает:

- Держите ногу на педали тормоза при переключении селектора передач в другое положение.

Электронная блокировка пуска двигателя – Shiftlock

Стояночное положение (положение **P**)

Для переключения селектора передач из положения **P** в любое другое положение необходимо, чтобы ключ зажигания находился в положении **II**, а педаль тормоза была выжата.

Блокировка переключения передач – Нейтральное положение (положение **N**)

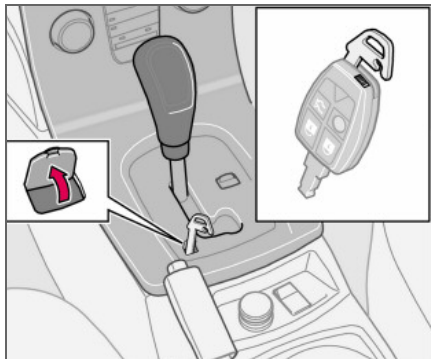
Если селектор передач находится в положении **N** и автомобиль стоит неподвижно в течение не менее трех секунд (независимо от того, работает двигатель или нет), то селектор передач блокируется в положении **N**.

Для того чтобы переместить селектор передач из положения **N** в другое положение, необходимо выжать педаль тормоза, а ключ зажигания должен находиться в положении **II**.



Автоматическая коробка передач

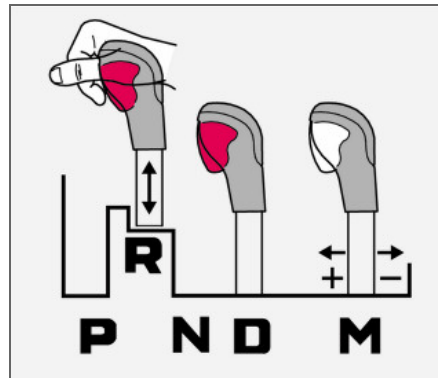
Отключение блокиратора переключения передач



В некоторых случаях может потребоваться транспортировка неуправляемого автомобиля, например, с разряженной аккумуляторной батареей. Для транспортировки автомобиля выполните следующее:

1. За буквами **P-R-N-D** на панели селектора передач находится маленькая крышка. Поднимите задний край этой крышки.
2. Вставьте плоский ключ от пульта дистанционного управления до упора.
3. Надавите плоский ключ вниз и одновременно выведите рычаг переключения передач из положения **P**.

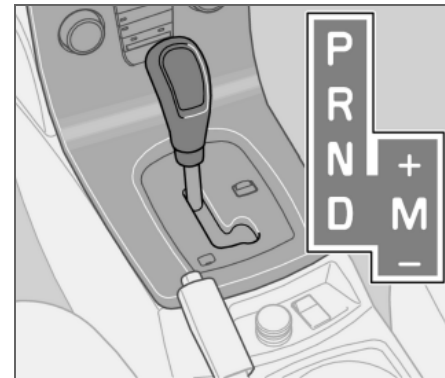
Механический блокиратор переключения передач



Селектор можно свободно переводить вперед или назад между **N** и **D**. Остальные положения заблокированы и управляются кнопкой блокировки на селекторе передач.

Рычаг переключения передач можно переводить вперед или назад между различными положениями, если нажать кнопку блокировки.

Автоматическая коробка передач



P – Стояночное положение

Положение **P** выбирается при запуске двигателя или, если автомобиль находится на стоянке.

Важно

Автомобиль должен стоять неподвижно, когда выбирается положение **P**.

Внимание

Для перемещения рычага переключения передач в положение **P** следует выжать педаль тормоза.



Автоматическая коробка передач

В положении **P** коробка передач механически заблокирована. При стоянке обязательно задействуйте стояночный тормоз.

R – Положение передачи заднего хода

Автомобиль должен стоять неподвижно, когда выбирается положение **R**.

N – Нейтральное положение

N – это нейтральное положение. Ни одна из передач не включена, и можно пускать двигатель. Затяните стояночный тормоз, когда автомобиль стоит неподвижно и рычаг переключения передач находится в положении **N**.

D – Положение вождения

D – это нормальное положение для вождения. Повышение и понижение между различными передачами коробки передач происходит автоматически в зависимости от ускорения и скорости. Автомобиль должен стоять неподвижно при выборе положения **D** из положения **R**.

Положения передач, выбираемые вручную

Для перехода из автоматического режима **D** в режим ручного переключения передач отведите рычаг в положение **M**. Для перехода из положения **M** в автоматический режим для движения **D** отведите рычаг в положение **D**.

Во время движения

Положение ручного переключения передач может выбираться в любое время во время движения. Включенная передача сохраняется до тех пор, пока Вы не включите другую передачу.

Если селектор передач переводится в положение – (минус), происходит понижение передачи на одну с одновременным торможением двигателем, если отпущается педаль газа. Если селектор передач переводится в положение + (плюс), то происходит повышение передачи на одну.

Выбранная скорость показывается в комбинированном приборе, см. стр. 39.



ВНИМАНИЕ

В Geartronic входит две функции безопасности:

- Geartronic не допускает понижение передач/kick-down, которые приводят к такому резкому повышению частоты вращения, что двигатель может быть поврежден. Если водитель все же пытается провести такое понижение передач, то никаких изменений не происходит. Сохраняется выбранное ранее положение скорости.
- Во избежание неравномерной работы и остановки двигателя Geartronic автоматически понижает передачу, если води-

тель позволяет скорости упасть ниже значения, допустимого для выбранной передачи.

W – Зимний режим



Клавишей **W** подключается и отключается зимняя программа **W**. Символ **W** в комбинированном приборе показывает, что зимняя программа подключена.

Зимняя программа запускает коробку передач с более высокой передачи, что облегчает начало движения на скользком дорожном покрытии. В зимней программе более низкие передачи активируются только в режиме kick-down.

Программу **W** можно выбрать независимо от положения селектора передач, но она работает только, когда селектор находится в положении **D**.

Для предотвращения резкого повышения оборотов двигателя в программе управления коробкой передач предусмотрена защита от понижения передачи.

**Тормозная система****Сервоусилитель тормозов**

При откатывании или буксировке автомобиля с выключенным двигателем необходимо прикладывать к педали тормоза усилие прим. в пять раз больше, чем при торможении с работающим двигателем. Если удерживать педаль тормоза выжатой при пуске двигателя, то можно ощутить, что педаль тормоза "проваливается". Это вполне нормально, так как запускается сервоусилитель тормозов. Если на автомобиле установлена система EBA (Emergency Brake Assistance), это ощущается более отчетливо.

⚠ ПРЕДОСТЕРЕЖЕНИЕ

Усилитель привода тормозной системы работает только при включенном двигателе.

ⓘ ВНИМАНИЕ

Нажмите на педаль только один раз с большой силой при торможении с выключенным двигателем. Не нажимайте несколько раз.

Контуры тормозной системы

Этот символ горит, если тормозной контур вышел из строя.

Если вышел из строя один из тормозных контуров, автомобиль по-прежнему можно затормозить. Ход педали тормоза увеличивается и она становится более "мягкой", чем обычно. Для нормального эффекта торможения следует нажимать на педаль сильнее.

Влага ухудшает тормозные характеристики

При вождении в сильный дождь глубоким лужам или при мойке автомобиля детали тормозных механизмов намокают. При этом фрикционные свойства накладок могут измениться, вызывая запаздывание тормозного действия.

Время от времени слегка нажимайте на педаль тормоза при продолжительных поездках в дождливую или снежную погоду, а также после начала движения в условиях высокой влажности или низких температур. Тормозные колодки нагреваются, и вода испаряется. Это полезно делать и перед длительной стоянкой автомобиля в подобных погодных условиях.

При высокой нагрузке на тормоза

При вождении в горной местности или по другим дорогам с соответствующими перепадами высоты тормозная система автомобиля испытывает большую нагрузку,

даже если водитель не нажимает слишком сильно на педаль тормоза.

Поскольку скорость, кроме того, часто низкая, охлаждение тормозных механизмов не столь эффективное, как при вождении в равнинной местности с высокой скоростью.

Чтобы не нагружать тормозную систему больше, чем необходимо, на спусках производите переключение на более низкую передачу вместо обычного торможения. Используйте на спуске ту же передачу, которую Вы используете на подъеме. Таким путем торможение двигателем происходит более эффективно, и рабочая тормозная система становится необходимой лишь в течение короткого времени.

Помните, что тормоза нагружаются дополнительно при вождении с прицепом.

Антиблокировочная система тормозов (ABS)

Система ABS (Anti-lock Braking System) препятствует блокировке колес во время торможения.

Благодаря этой системе автомобиль сохраняет управляемость и, например, легче объезжает препятствия.

После пуска двигателя и разгона прим. до 20 км/ч осуществляется кратковременное самотестирование системы ABS. Это



Тормозная система

может ощущаться по вибрации педали тормоза.

Для использования всех возможностей системы ABS:

1. Выжмите педаль тормоза со всей силы. Будет ощущаться вибрация.
2. Вращайте рулевое колесо в направлении движения. Не снижайте давление на педаль тормоза.

Потренируйтесь в торможении с системой ABS на свободной от движения площадке и в различных погодных условиях.

Символ ABS горит в течение двух секунд, если во время последнего запуска двигателя была обнаружена неисправность в системе ABS.

Усиление тормозного действия – ЕВА

(Emergency Brake Assistance) При необходимости резкого торможения водитель немедленно получает полный тормозной эффект. Эта функция распознает момент резкого торможения, регистрируя скорость, с которой выжимается педаль тормоза. Выполняйте до конца торможение, не ослабляя давление на педаль тормоза. Действие функции прекращается, когда ослабляется давление на педаль тормоза. Функция активирована в постоянном режиме, и ее нельзя отключить.



ПРЕДОСТЕРЕЖЕНИЕ

Если предупреждающие символы ТОРМОЗОВ и ABS загораются одновременно, возможна неисправность в тормозной системе. Если при этом уровень тормозной жидкости в бачке нормальный, осторожно двигайтесь своим ходом на ближайшую официальную станцию техобслуживания Volvo для проверки системы тормозов.

Если уровень тормозной жидкости находится ниже отметки MIN на бачке тормозной жидкости, то дальнейшее движение автомобиля разрешается только после заправки тормозной жидкости.

Необходимо выяснить причину снижения уровня тормозной жидкости.



ВНИМАНИЕ

Когда активирована функция ЕВА, ход педали тормоза вниз несколько замедляется; нажмите (удерживайте) педаль тормоза столько, сколько это необходимо. Если отпустить педаль тормоза, торможение прекращается.



Система динамической стабилизации и силы тяги

Общие сведения

Система динамической стабилизации и силы тяги STC/DSTC (Dynamic Stability and Traction Control) повышает проходимость автомобиля и помогает водителю избежать заноса.

При торможении или подаче газа срабатывание системы может восприниматься в виде пульсирующего звука. При подаче газа ускорение автомобиля может быть ниже ожидаемого.

В зависимости от рынка на автомобиле может устанавливаться либо STC, либо DSTC. В таблице показано, какие функции входят в каждую из систем.

Функция/система	STC	DSTC
Функция антиюза		X
Противобуксовочная функция	X	X
Функция тягового усилия	X	X

Функция антиюза

Для повышения устойчивости автомобиля функция ограничивает тяговое и тормозное усилие колес индивидуально.

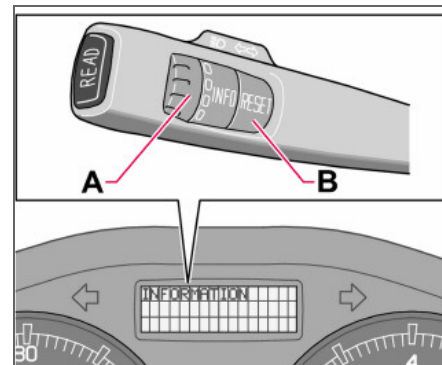
Противобуксовочная функция

Во время ускорения функция не допускает проскальзывание ведущих колес на дорожном покрытии.

Функция тягового усилия

Функция, действуя на низких скоростях, передает усилие с ведущего колеса, которое пробуксовывает, на ведущее колесо, которое не делает этого.

Сниженная функция



Каждый раз при запуске двигателя система устойчивости активируется автоматически.

Задействование системы может быть снижено во время проскальзывания и ускорения.

При проскальзывании включение задерживается и таким образом допускается еще большее проскальзывание, предоставляя больше свободы для динамического вождения.

Проходимость по глубокому снегу или песку повышается вследствие отсутствия ограничения подачи газа.



Система динамической стабилизации и силы тяги


Использование

– Поверните регулировочное кольцо (A) до появления меню STC/DSTC.

DSTC ВКЛ. означает, что функция системы не изменена.

DSTC КУРС. УСТ. ВЫКЛ. означает, что действие системы ограничено.


– Удерживайте **RESET (B)**, пока не изменится меню DSTC.

Одновременно горит символ , как напоминание о том, что действие системы ограничено. Действие системы будет занижено до следующего пуска двигателя.

ПРЕДОСТЕРЕЖЕНИЕ

Ходовые качества автомобиля могут измениться, если снижается функция системы.

ВНИМАНИЕ

DSTC ВКЛ. показывается на дисплее несколько секунд, и символ  горит каждый раз при запуске двигателя

Сообщения на информационном дисплее

КОНТРОЛЬ ТЯГИ ВРЕМЕННО ВЫКЛ. означает, что действие системы временно

занижено, вследствие слишком высокой температуры тормозов.

Функция активируется автоматически при снижении температуры тормозов.

СИСТЕМА DSTC ТРЕБУЕТ ОБСЛУЖ.

означает, что система отключена вследствие неисправности.

– Остановите автомобиль в безопасном месте и выключите двигатель.

Если сообщение остается при следующем запуске двигателя, следуйте своим ходом на официальную станцию техобслуживания Volvo.



Символы в комбинированном приборе




Система DSTC



Информация

Если символы  и  показываются одновременно, прочитайте сообщение на информационном дисплее.

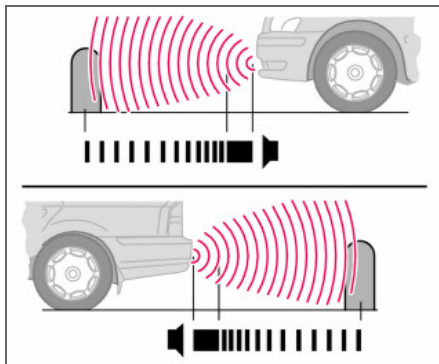
Если появляется только один символ , это может быть следствием следующего:

- Мигающий свет означает, что в этот момент система STC/DSTC действует.
- Ровный свет в течение двух секунд означает проверку системы при пуске двигателя.
- Постоянный свет после пуска двигателя или во время движения означает, что в система STC/DSTC неисправна.
- Постоянный свет после отключения напоминает о том, что действие системы STC/DSTC ограничено.



Помощь при парковке (опция)

Общие сведения¹



Помощь при парковке впереди и сзади.

Помощь при парковке используется как вспомогательное средство при парковке. Звуковой сигнал указывает расстояние до установленного объекта.

¹ В зависимости от рынка система **Помощи при парковке** может входить как стандартное оборудование, по опции или в качестве установленного дополнительно.

ПРЕДОСТЕРЕЖЕНИЕ

Помощь при парковке никогда не может заменить собственную ответственность водителя во время парковки. У датчиков имеются "мертвые зоны", в которых они не могут обнаруживать предметы. Особое внимание уделяйте детям или животным, находящимся вблизи автомобиля

Действие

Система активируется автоматически при пуске двигателя, и сообщение **Радар парковки активирован, Для деактив. Exit** показывается на дисплее аудиосистемы.

Радар парковки активирован на скорости до 15 км/ч. На более высокой скорости система отключается. Когда скорость снизится до 10 км/ч, система вновь активируется.

Чем ближе находится объект позади или перед автомобилем, тем с большей частотой звучит сигнал. Другой громкий звук динамиков приглушается автоматически.

На расстоянии прим. 30 см звучит непрерывный сигнал. Если объект находится в пределах расстояния, вызывающего непрерывный сигнал, как позади, так и перед автомобилем, сигнал

звучит попеременно из левого и правого динамиков.

Помощь при парковке сзади

Расстояние, измеряемое по прямой сзади автомобиля, составляет прим. 1,5 м. Радар парковки сзади активируется при включении передачи заднего хода. Если система отключена, при включении передачи заднего хода на дисплее аудиосистемы появляется текст: **Радар парковки не активирован, Для актив. Enter**. Звуковой сигнал поступает из задних динамиков.

При движении задним ходом, например, с прицепом или держателем для велосипеда, установленным на буксирном крюке, систему следует отключить. Иначе датчики реагируют на прицеп или держатель велосипеда.

Помощь при парковке сзади выключается автоматически при езде с прицепом, если используется оригинальный кабель Volvo для прицепа.

Помощь при парковке впереди

Расстояние, измеряемое по прямой перед автомобилем, составляет прим. 0,8 м. Звуковой сигнал поступает из переднего динамика.



Помощь при парковке (опция)

Помощь при парковке нельзя использовать вместе с дополнительным освещением, так как датчики реагируют на дополнительные фонари.

Индикация неисправности системы



Если информационный символ горит постоянный свет, и на информационном дисплее показывается: **РАДАР**

ПАРКОВКИ ТРЕБУЕТ ОБСЛУЖ, система помощи при парковке неисправна.



ПРЕДОСТЕРЕЖЕНИЕ

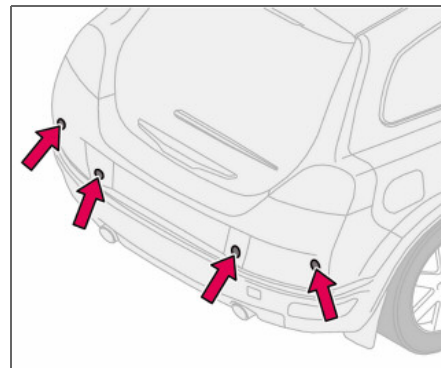
В некоторых случаях система может подавать ложные сигналы, вызванные определенными источниками звука. Примером таких источников являются сигнальный рожок, соприкосновение мокрых шин с асфальтом, пневматические тормоза, выхлопные трубы мотоциклов и пр. Даже лед и снег на датчиках могут вызвать подачу ложных предупреждающих сигналов.

Активирование/отключение

Помощь при парковке можно отключить, если нажать клавишу **EXIT** на панели управления, см. стр. 64. При этом показывается: **Радар парковки не активирован**, **Для актив. Enter** на дисплее аудиосистемы. Помощь при парковке

можно вновь подключить, если нажать **ENTER** на панели управления. При этом на дисплее показывается **Радар парковки активирован**, **Для деактив. Exit**.

Очистка датчиков



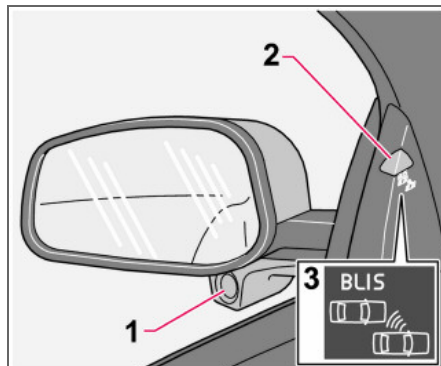
Датчики системы помощи при парковке.

Для того чтобы датчики правильно функционировали, их необходимо регулярно чистить водой и шампунем для автомобилей.



Blind Spot Information System, BLIS (опция)

Общие сведения



Зеркало заднего вида с системой BLIS.

1. Камера BLIS
2. Индикаторная лампа
3. Символ BLIS

⚠ ПРЕДОСТЕРЕЖЕНИЕ

Система является лишь дополнением и не заменяет безопасного вождения и использования зеркал заднего вида. Она ни при каких обстоятельствах не заменяет внимание и ответственность водителя. Ответственность за безопасный способ перестроения во время движения всегда лежит на водителе.

BLIS – это информационная система, которая при определенных условиях привлекает внимание водителя к транспортным средствам, которые передвигаются в одном направлении с Вашим автомобилем в т.н. "мертвой зоне".

Система создана для оптимальной работы в плотном транспортном потоке с многорядным движением.

В BLIS используется техника цифровых камер. Камеры (1) расположены под внешними зеркалами заднего вида.

Если камера обнаруживает транспортное средство внутри мертвой зоны, индикаторная лампа (2) загорается ровным светом.

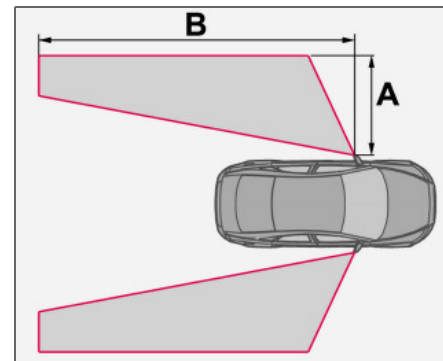
ⓘ ВНИМАНИЕ

Лампа горит на той стороне автомобиля, где система обнаружила транспортное средство. Если автомобиль обгоняют с двух сторон одновременно, горят обе лампы.

В случае возможной неисправности в системе BLIS направляет водителю сообщение. Если камеры, например, заблокированы, индикаторная лампа BLIS мигает, и на дисплее приборной панели появляется сообщение. В таком случае

проверьте и очистите объективы. При необходимости систему можно временно отключить, нажав кнопку **BLIS**, см. стр. 127.

Мертвые зоны



Мертвые зоны, охватываемые камерами BLIS.

Расстояние A = прим. 3,0 м

Расстояние B = прим. 9,5 м

Чистка

Для оптимальной работы объективы камер BLIS должны быть чистыми. Объективы можно чистить мягкой тканью или влажной губкой. Очищайте объективы осторожно, избегайте царапин.



Blind Spot Information System, BLIS (опция)

ВАЖНО

Объективы оснащены электрообогревом, чтобы обеспечить удаление льда или снега. При необходимости удалите щеткой снег с объективов.

Когда BLIS работает

Система активирована, когда Ваш автомобиль движется со скоростью выше 10 км/ч.

Обгон

Данная система предназначена для реагирования в случае, когда Вы совершаете обгон со скоростью, которая в пределах до 10 км/ч превышает скорость обгоняемого Вами транспортного средства.

Данная система предназначена для реагирования в случае, когда Вас обгоняют со скоростью, которая в пределах до 70 км/ч превышает скорость Вашего автомобиля.

ПРЕДОСТЕРЕЖЕНИЕ

BLIS не работает на крутых поворотах.
BLIS не работает при движении задним ходом.

Широкий прицеп, присоединенный к автомобилю, может закрыть обзор других транспортных средств, находящихся на соседних полосах движения. Это может приводить к тому, что транспортные средства в такой затененной зоне не могут быть обнаружены BLIS.

Светлое и темное время суток

В светлое время система реагирует на форму окружающих автомобилей. Система создана для обнаружения таких моторных транспортных средств, как легковые и грузовые автомобили, автобусы и мотоциклы.

В темное время система реагирует на фары окружающих автомобилей. Если фары не включены, система не обнаруживает такое транспортное средство. Это означает, что система не реагирует на прицепы без фар, установленные сзади легкового или грузового автомобиля.

ПРЕДОСТЕРЕЖЕНИЕ

Система не реагирует на велосипедистов и мопедистов.
Камеры BLIS могут выйти из строя из-за яркого света или при движении в темноте, когда источники света (например, дорожное освещение или другие транспортные средства) отсутствуют. При этом система может реагировать на отсутствие света, как на признак блокирования камер.

В обоих случаях на информационном дисплее появляется сообщение.

При движении в таких условиях качество работы системы может временно ухудшиться, и появляется текстовое сообщение, см. стр. 127.

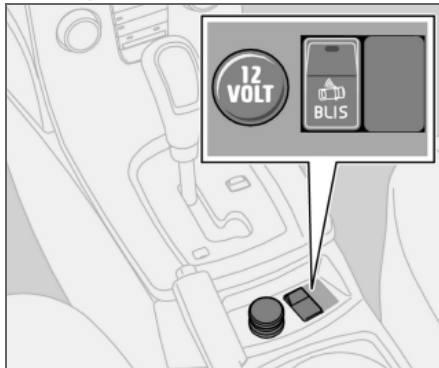
Когда сообщение автоматически исчезает, нормальная работа BLIS восстановлена.

Камеры BLIS имеют такие же ограничения, как и глаз человека, т.е. они "видят" хуже, например, при сильном снегопаде или плотном тумане.



Blind Spot Information System, BLIS (опция)

Активирование/отключение



Кнопка для активирования/отключения.

BLIS активируется при пуске двигателя. При активировании BLIS индикаторные лампы в дверных панелях мигают три раза.

Систему можно отключить/активировать, нажав **BLIS**.

При отключении BLIS лампа в кнопке гаснет, и текстовое сообщение появляется на дисплее инструментальной панели.

При активировании BLIS загорается лампа в кнопке, новое текстовое сообщение появляется на дисплее и индикаторные лампы в дверных панелях мигают три раза. Нажмите кнопку **READ** для удаления

текстового сообщения. Детальную информацию о работе с сообщениями см. стр. 43.

Сообщения системы BLIS

Текст на дисплее	Статус системы
BLIS ТРЕБУЕТ ОБСЛУЖ	BLIS не работает. Обратитесь на официальную станцию техобслуживания Volvo.
BLIS ФУНКЦИЯ ПОНИЖЕНА	Функция ограничена.
BLIS КАМЕРА БЛОК.	Она или обе камеры заблокированы. Очистите объективы.
BLIS ВЫКЛ	Система BLIS отключена.
BLIS ВКЛ	Система BLIS включена.



Буксировка и эвакуация

Никогда не запускайте двигатель буксировкой

Если аккумуляторная батарея разряжена и двигатель не запускается, пользуйтесь вспомогательной аккумуляторной батареей. Запрещается запускать двигатель буксировкой.

ВАЖНО

Буксировка автомобиля для запуска двигателя может привести к повреждению катализатора.

Буксировка

Перед буксировкой автомобиля выясните, какая максимальная скорость буксировки разрешена законом.

- Установите ключ в замке зажигания в положение **II** и снимите блокировку рулевого колеса так, чтобы появилась возможность управлять автомобилем, см. стр. 112.
- Во время буксировки ключ зажигания должен постоянно находиться в положении **II**.

Автоматическая коробка передач

- Переместите селектор передач в положение **N**.

Механическая коробка передач

- Переведите рычаг переключения передач в нейтральное положение.
- Чтобы избежать резких рывков, следите за тем, чтобы буксировочный трос был все время натянут. Держите ногу на педали тормоза.

Запрещается буксировать автомобили с автоматической коробкой передач на скорости выше 80 км/ч. Максимально разрешенное расстояние буксировки составляет 80 км. Автомобиль должен буксироваться только вперед.

ПРЕДОСТЕРЕЖЕНИЕ

Замок рулевого колеса остается в том положении, в котором он был в момент отключения напряжения. Перед буксировкой следует снять блокировку замка рулевого колеса.

Ключ зажигания должен находиться в положении **II**. Никогда не вынимайте ключ из замка зажигания во время движения или буксировки автомобиля.

ПРЕДОСТЕРЕЖЕНИЕ

При выключенном двигателе сервоприводы тормозов и рулевого управления не функционируют. Вам следует нажимать на педаль тормоза прим. в пять раз сильнее, и руль вращается значительно труднее, чем обычно.

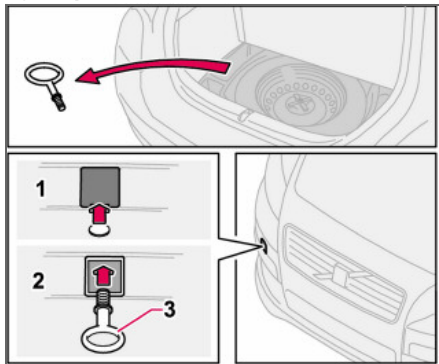


Буксировка и эвакуация

Эвакуация

Автомобили с автоматической коробкой передач запрещается буксировать методом частичной погрузки со скоростью более 80 км/ч. Максимальное разрешенное расстояние буксировки с частичной погрузкой составляет 80 км. Колеса автомобиля при такой буксировке должны вращаться только вперед.

Буксирная скоба



Если автомобиль следует отбуксировать по дороге, используйте буксировочную скобу. Буксировочная скоба закрепляется в нише с правой стороны переднего или заднего бампера. Установка буксирной скобы:

1. Выньте буксирную скобу, которая находится под люком в полу багажного отделения.
2. Откройте снизу защитную крышку (1) на бампере с помощью шлицевой отвертки или монеты.
3. Надежно завинтите буксировочную скобу (3) вплотную к фланцу. Пользуйтесь баллонным ключом, чтобы затянуть скобу.
4. После использования отвинтите буксировочную скобу и положите ее в багажное отделение. Установите на место защитную крышку на бампере.

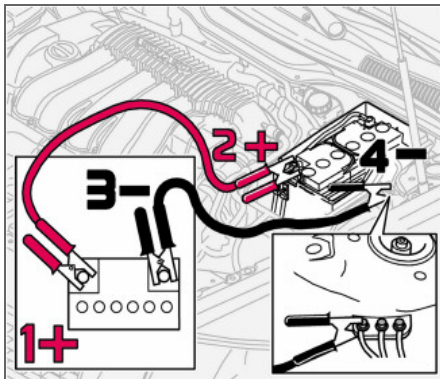
! ВАЖНО

Буксирная скоба предназначена только для буксировки по дороге, а не для эвакуации из кювета или через препятствие. Пользуйтесь услугами специалистов для проведения эвакуационных работ.



Пуск от вспомогательного источника

Пуск от другой аккумуляторной батареи



Если аккумуляторная батарея разрядилась, можно "позаимствовать" электроэнергию от отдельного аккумулятора или аккумулятора другого автомобиля. Во избежание искрообразования при попытке пуска двигателя обязательно проверьте надежность крепления зажимов на пусковых проводах.

Во избежание взрыва при пуске двигателя от вспомогательной аккумуляторной батареи рекомендуется следующая последовательность действий:

1. Поверните ключ зажигания в положение **0**.
2. Убедитесь, что вспомогательная аккумуляторная батарея рассчитана на 12 В.
3. Если вспомогательная аккумуляторная батарея находится в другом автомобиле, выключите двигатель и убедитесь, что автомобили не касаются друг друга.
4. Соедините красным пусковым проводом положительный вывод (1+) вспомогательной аккумуляторной батареи с положительным выводом (2+) аккумуляторной батареи Вашего автомобиля.
5. Поставьте один зажим черного пускового провода на отрицательный вывод (3-) вспомогательной аккумуляторной батареи.
6. Поставьте другой зажим на клемму массы (4-), расположенную на левой пружинной стойке.
7. Запустите двигатель "вспомогательного автомобиля". Дайте двигателю поработать примерно минуту на повышенных холостых оборотах, 1500 об/мин.
8. Запустите двигатель автомобиля с разряженным аккумулятором.
9. Снимите пусковые провода, сначала черный, а затем красный. Следите,

чтобы зажимы черного пускового провода не коснулись положительного вывода аккумуляторной батареи или соединительной клеммы красного пускового провода.



ВАЖНО

При попытке пуска не трогайте соединения. Риск искрообразования.



ПРЕДОСТЕРЕЖЕНИЕ

В аккумуляторной батарее может образовываться очень взрывоопасный гремучий газ. Достаточно одной искры, образовавшейся из-за неправильного подсоединения пусковых проводов, чтобы вызвать взрыв аккумуляторной батареи.

В аккумуляторной батарее находится серная кислота, которая может стать причиной серьезных кислотных ожогов. Если серная кислота попадает в глаза, на кожу или одежду, нужно немедленно промыть пораженный участок большим количеством воды.

При попадании брызг в глаза немедленно обратитесь к врачу.



Общие сведения

Допустимая нагрузка зависит от дополнительного оборудования, установленного на автомобиле, например, буксирного крюка, багажника или кофра на крыше, общего веса всех пассажиров и пр., а также давления на сцепной шар. Допустимая нагрузка снижается в зависимости от числа пассажиров и их веса.

Если буксирное устройство монтируется на официальной станции техобслуживания Volvo, автомобиль поставляется со всем необходимым оборудованием для езды с прицепом.

- Буксирное устройство на автомобиле должны быть разрешенного типа.
- Если буксирный крюк монтируется после поставки автомобиля, проверьте вместе с Вашим дилером Volvo, чтобы в автомобиле имелось все необходимое оборудование для езды с прицепом.
- Груз в прицепе разместите так, чтобы давление на буксирное устройство автомобиля соответствовало указанному максимальному давлению на шар.
- Увеличьте давление в шинах до рекомендуемого значения для полной нагрузки. Местоположение таблички давления в шинах см. стр. 149.

- Регулярно очищайте буксирное устройство и смазывайте консистентной смазкой буксирное шаровое устройство¹.
- Не ездите с тяжелым прицепом на новом автомобиле. Подождите, пока пробег достигнет 1000 км.
- Тормоза нагружаются значительно больше обычного на длинных и крутых спусках. Переключитесь на нижнюю передачу и скорректируйте скорость.
- Двигатель испытывает еще большую нагрузку, чем обычно, при вождении с прицепом.
- В жарком климате двигатель и коробка передач могут перегреться, если автомобиль тяжело нагружен. Если указатель температуры охлаждающей жидкости двигателя перемещается в красный сектор, остановитесь и дайте двигателю поработать несколько минут на холостых оборотах. Автоматическая коробка передач реагирует с помощью встроенной защитной функции. Просмотрите сообщения в информационном дисплее. В случае перегрева воздушный кондиционер может временно отключиться.
- Из соображений безопасности не следует ехать со скоростью выше 80 км/ч, даже если правила в

¹ Не относится к шаровому прицепному устройству с виброгасителем.

некоторых странах разрешают движение с более высокой скоростью.

- Во время стоянки автомобиля с автоматической коробкой передач и прицепом селектор передач должен находиться в положении для стоянки **P**. Обязательно затягивайте стояночный тормоз. Если автомобиль с прицепом устанавливается на стоянку на склоне, для блокировки колес используйте колодки.

Масса прицепа

Информацию о прицепах разрешенной массы см. стр. 222.



ПРЕДОСТЕРЕЖЕНИЕ

Выполняйте указанные рекомендации в отношении веса прицепа. В противном случае может снизиться управляемость автопоезда при объезде препятствий и торможении.



Езда с прицепом

ВНИМАНИЕ

Указанные значения являются максимальными массами прицепа, разрешенными Volvo. Национальные правила дорожного движения могут накладывать дополнительные ограничения на массу прицепа и скорость. Буксировочные крюки могут быть сертифицированы на массу, превышающую максимально разрешенную для буксировки данным автомобилем.

Автоматическая коробка передач, езда с прицепом

Стоянка на склоне

1. Натяните стояночный тормоз (ручной тормоз).
2. Переместите селектор передач в стояночное положение **P**.

Трогание с места на склоне

1. Переместите селектор передач в положение для движения **D**.
2. Отпустите стояночный тормоз (ручной тормоз).

Крутые подъемы

- Выбирайте подходящее положение передачи вручную при движении по крутым подъемам или на малой скорости. Это предотвращает ненужные повышения передачи в коробке передач, и масло в коробке передач будет меньше нагреваться.
- Не выбирайте более высокую передачу, чем двигатель может "осилить". Вождение на повышенных передачах не всегда экономически выгодно.
- Избегайте при буксировке прицепа подъемов, круче 15 %.

Дизельный двигатель 1.6D с механической коробкой передач, езда с прицепом

Если автомобиль с тяжелым грузом эксплуатируется в жаркую погоду, стандартный вентилятор охлаждения двигателя можно заменить другим более мощным вентилятором. Проверьте у ближайшего дилера Volvo, что относится конкретно к Вашему автомобилю.



Буксирное устройство

Буксирные крюки

Шаровое устройство следует регулярно чистить и смазывать пластичной смазкой. Если на сцепном шаре установлен чехол с демпфером, шаровое устройство в смазке не нуждается.

Если автомобиль оборудован съемным буксирным крюком, при установке шарового устройства требуется строго выполнять указания по его монтажу, см. стр. 135.

! ПРЕДОСТЕРЕЖЕНИЕ

Убедитесь, что страховочный трос прицепа закреплен в предназначенном для него месте.

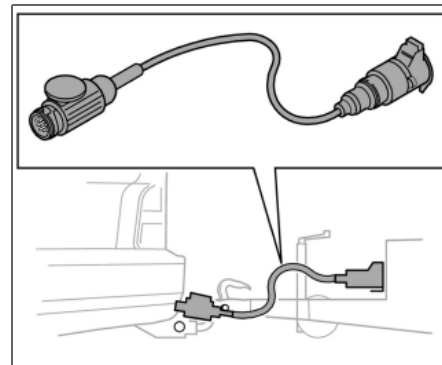
! ПРЕДОСТЕРЕЖЕНИЕ

Если автомобиль оборудован съемным буксирным крюком Volvo: Точно следуйте инструкциям по монтажу для буксирного шарового устройства. Прежде чем тронуться с места, убедитесь, что шаровое устройство заперто на ключ. Убедитесь, что индикаторное окошко имеет зеленый цвет.

i ВНИМАНИЕ

После использования обязательно снимайте шаровую часть. Храните ее в багажном отделении

Кабель прицепа

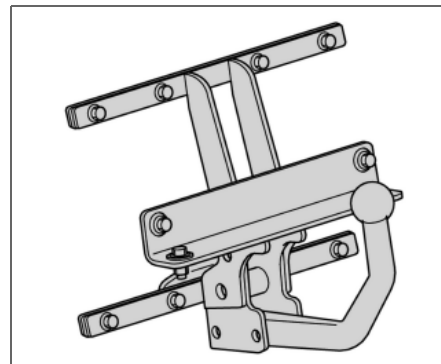
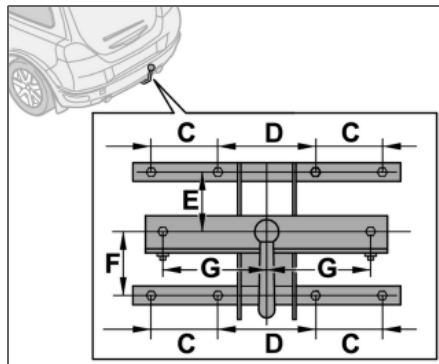
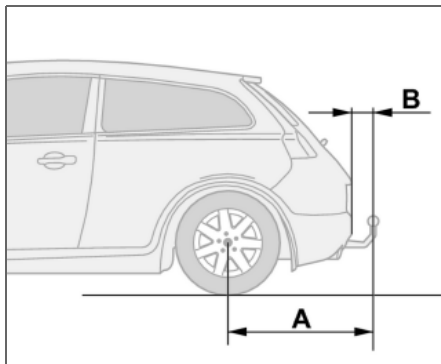


Если буксирное устройство автомобиля оборудовано 13-штекерным разъемом, а прицеп 7-штекерным разъемом, необходим специальный переходник. Используйте переходный кабель, одобренный Volvo. Проверьте, чтобы кабель не волочился по земле.



Буксирное устройство

Технические данные



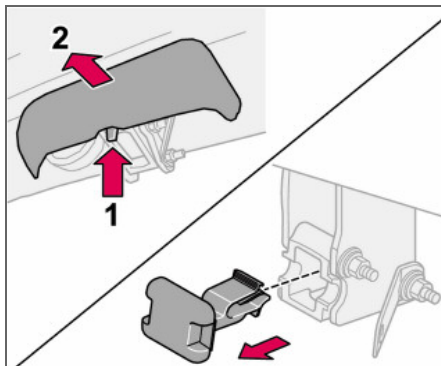
Расстояния до точек крепления (мм)

A	B	C	D	E	F	G
852	98	100	140	130	113	150

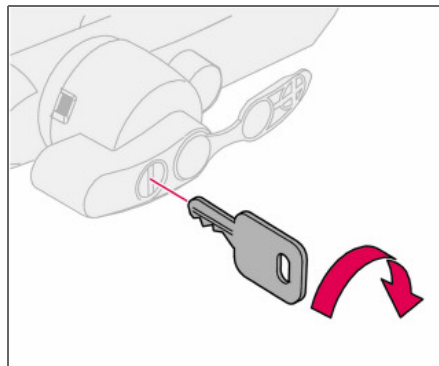


Съемный буксирный крюк

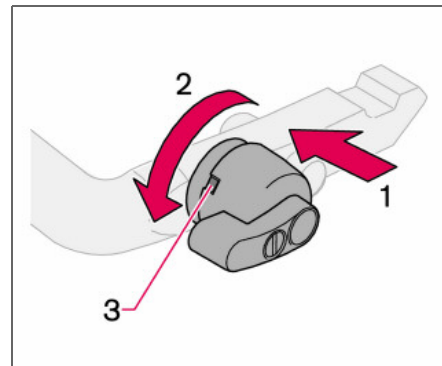
Установка шарового устройства



- Выньте заглушку.



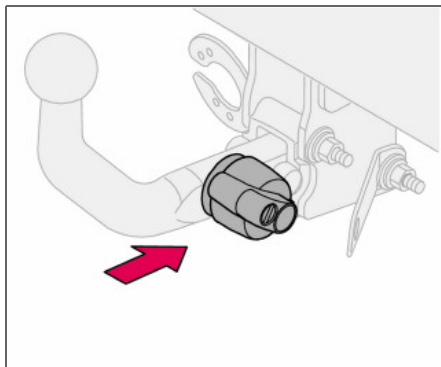
- Повернув ключ по часовой стрелке, убедитесь, что механизм находится в незапертом положении.



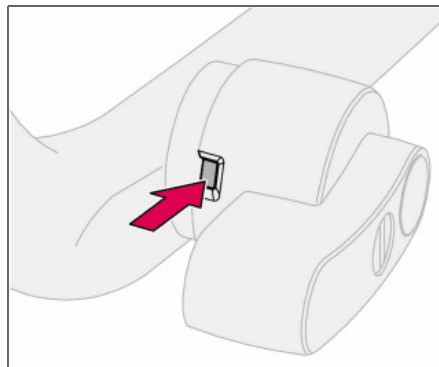
- Убедитесь, что индикатор в окошке (3) имеет красный цвет. Если в окошке красный цвет отсутствует, нажмите (1) и поверните стопорную ручку против часовой стрелки (2) до щелчка.



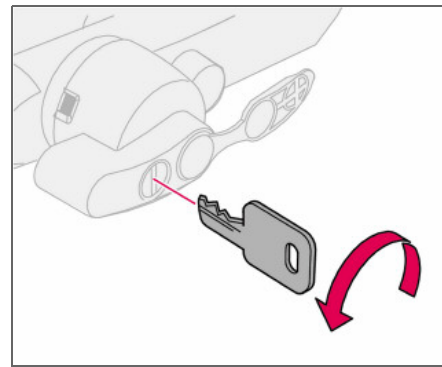
Съемный буксирный крюк



- Вставьте и вдавите шаровое устройство до щелчка.



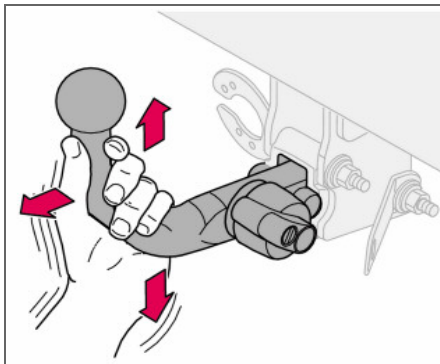
- Убедитесь, что индикаторное окошко имеет зеленый цвет.



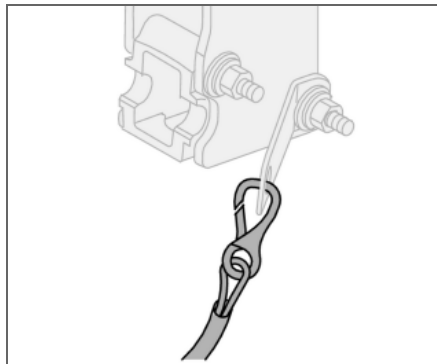
- Поверните ключ против часовой стрелки в запертое положение. Выньте ключ из замка.



Съемный буксирный крюк

**i** ВНИМАНИЕ

Убедитесь, что шаровое устройство зафиксировано, подергав вверх, вниз и назад. Если шаровое устройство установлено неправильно, его следует снять и вновь установить согласно указанным ранее этапам.

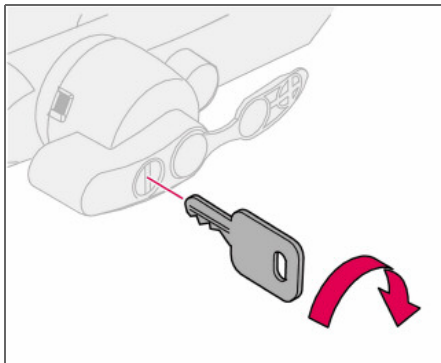
**i** ВНИМАНИЕ

Зацепите страховочный трос прицепа за скобу на буксирном устройстве.

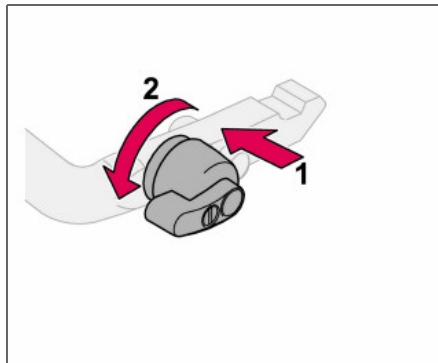


Съемный буксирный крюк

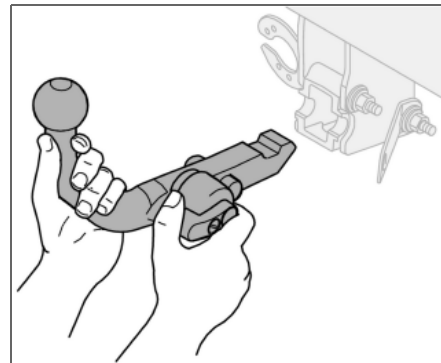
Снятие шарового устройства



- Вставьте ключ и поверните по часовой стрелке до незапертого положения.



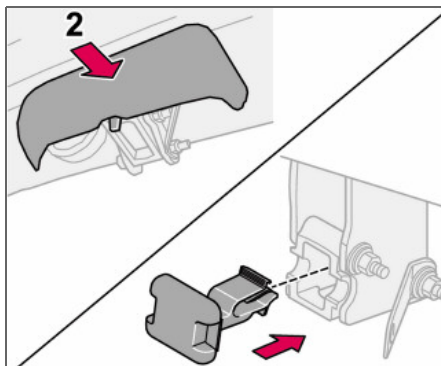
- Нажмите стопорную ручку (1) и поверните против часовой стрелки (2) до щелчка.



- Поверните вниз до упора стопорную ручку и, удерживая ее, одновременно выньте шаровое устройство назад и вверх.



Съемный буксирный крюк



– Вставьте заглушку.



Погрузка

Общие сведения

Допустимая нагрузка зависит от дополнительного оборудования, установленного на автомобиле, например, буксирного крюка, давления на сцепной шар, багажника и кофра на крыше и пр., и от суммарного веса всех пассажиров. Допустимая нагрузка автомобиля снижается в зависимости от количества пассажиров и их веса. Информацию о допустимых массах см. стр. 222.

ПРЕДОСТЕРЕЖЕНИЕ

Динамические свойства автомобиля изменяются в зависимости от груза и его расположения в автомобиле.

Загрузка багажного отделения

При погрузке и выгрузке длинномерного груза остановите двигатель и затяните стояночный тормоз. Вы можете случайно выбить грузом рычаг переключения передач или селектор передач из своего положения, в результате чего автомобиль покатится.

Чтобы увеличить в длину пространство для багажа, Вы можете снять подголовники и сложить сидения, см. стр. 86.

Разместите груз, зафиксировав его спинкой переднего сидения.

- Чтобы не повредить, подголовники можно снять.
- Располагайте широкий груз по центру.
- Тяжелые предметы следует располагать как можно ниже. Не кладите тяжелый груз поверх сложенной спинки сидения.
- Острые края закройте чем-то мягким, чтобы не повредить обивку или стекло в двери задка.
- Весь груз следует закреплять ремнями или стяжными лентами в проушинах для крепления груза.

ПРЕДОСТЕРЕЖЕНИЕ

Незакрепленный предмет весом 20 кг может при фронтальном столкновении на скорости 50 км/ч создать движущуюся массу, соответствующую 1000 кг.

ПРЕДОСТЕРЕЖЕНИЕ

Не кладите груз поверх спинок сидений. Защитный эффект воздушных занавесов в потолке может отсутствовать или снижаться, если груз располагается слишком высоко.

Обязательно закрепляйте груз. Иначе при резком торможении он может сместиться внутрь автомобиля и травмировать пассажиров.

Использование багажника

Чтобы не допустить повреждение автомобиля и обеспечить максимальную безопасность во время движения, рекомендуется использовать багажник, разработанный Volvo специально для Вашего автомобиля.

Четко выполняйте инструкции по монтажу, поставляемые вместе с багажником.

- Регулярно проверяйте надежность крепления багажника и груза. Тщательно прикрутите груз специальной лентой.
- Распределите груз равномерно на багажнике. Самый тяжелый груз положите вниз.
- Аэродинамическое сопротивление и, следовательно, расход топлива возрастают вместе с размером груза.
- Ведите автомобиль плавно. Избегайте резких ускорений и торможений и жесткого прохождения поворотов.

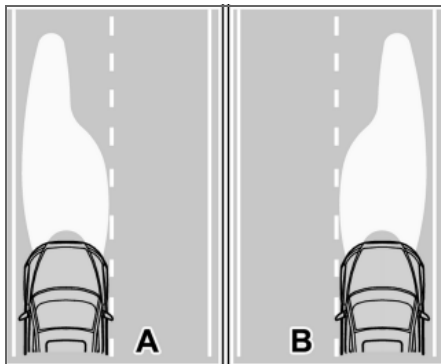
ПРЕДОСТЕРЕЖЕНИЕ

Положение центра тяжести и динамические характеристики автомобиля зависят от груза, размещаемого на крыше.



Регулировка направления света фар

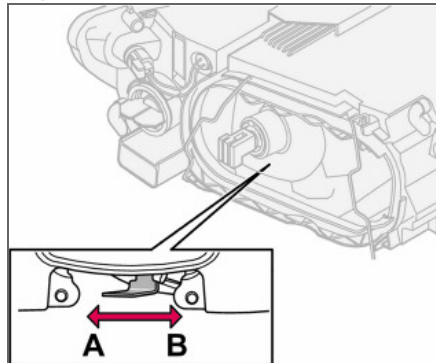
Правильная форма светового пятна при правостороннем или левостороннем движении



*А. Форма светового пятна для левостороннего движения
В. Для правостороннего движения.*

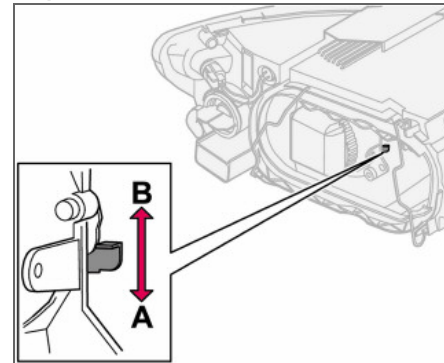
Чтобы не ослеплять водителей встречных транспортных средств, форму светового пятна фар можно отрегулировать. Правильно отрегулированные фары более эффективно освещают края дороги.

Фары с галогенными лампами



Для левостороннего движения регулятор фары должен находиться в положении (А) и в положении (В) для правостороннего движения.

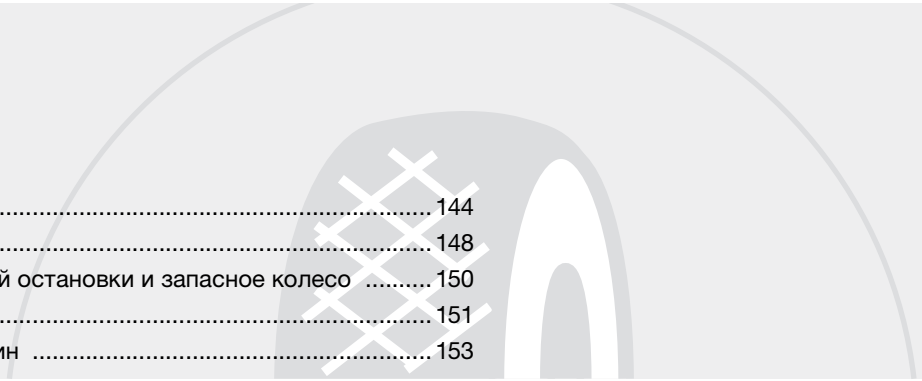
Фары с Би-ксеноновыми лампами



Для левостороннего движения регулятор фары должен находиться в положении (А) и в положении (В) для правостороннего движения.

⚠ ПРЕДОСТЕРЕЖЕНИЕ

На автомобилях с Би-ксеноновыми фарами замену следует проводить на официальной станции техобслуживания Volvo. Такие фары требуют очень осторожного обращения, так как ксеноновая лампа оснащена высоковольтным агрегатом.



Общие сведения	144
Давление воздуха в шинах	148
Треугольный знак аварийной остановки и запасное колесо	150
Замена колес	151
Временная герметизация шин	153

КОЛЕСА И ШИНЫ



07





Общие сведения

Управляемость автомобиля и шины

Для управляемости автомобилем шины имеют очень большое значение. От типа шин, размера, давления в шинах и класса скорости зависит поведение автомобиля.

При замене шин убедитесь, что на всех четырех колесах установлены шины одинакового типа, размера и, желательно, от одного производителя. Следуйте рекомендациям относительно давления в шинах, приведенным на соответствующей табличке, расположение см. стр. 148.

Обозначение размера

На всех автомобильных шинах обозначен размер. Пример обозначения: 205/55R16 91 W.

205	Ширина профиля (мм)
55	Соотношение высоты профиля к ширине шины (%)
R	Радиальные шины
16	Диаметр колесного диска в дюймах (")
91	Цифровой код для максимально разрешенной нагрузки на шину (в данном случае 615 кг)
W	Цифровой код для максимально разрешенной скорости (в данном случае 270 км/ч).

Классы скорости

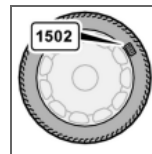
Ваш автомобиль был принят и одобрен как единое целое. Это означает, что Вы не можете изменять размеры и классы скорости, указанные в регистрационном свидетельстве на транспортное средство. Единственным исключением из этого правила являются зимние шины (как ошипованные, так и неошипованные). При выборе таких шин автомобилю запрещено двигаться со скоростью выше предусмотренной классом этих шин (например, для класса Q максимальная скорость 160 км/ч).

Помните, что скорость движения определяется правилами дорожного движения, а не классом скорости шин.

Обратите внимание, что приведена максимально разрешенная скорость.

Q	160 км/ч (используется только для зимних шин)
T	190 км/ч.
H	210 км/ч
V	240 км/ч
W	270 км/ч
Y	300 км/ч

Новые шины



Шины – это товар с ограниченным сроком годности. Через несколько лет использования они становятся жестче, и их фрикционные свойства снижаются. Поэтому при замене шин старайтесь приобрести шины, выпущенные как можно позднее. Это особенно важно для зимних шин. Неделя и год изготовления шины указаны маркировкой DOT (Department of Transportation) при помощи четырех цифр, например 1502. Шина на рисунке изготовлена на 15-ой неделе 2002 года.

Возраст шин

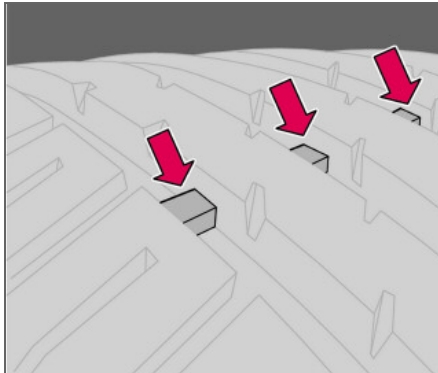
Все шины старше шести лет следует проверять у специалиста даже при отсутствии видимых повреждений. Это связано с тем, что шины стареют и разрушаются, даже если их использовали мало или совсем не использовали. Их свойства могут измениться вследствие того, что материалы, из которого шины изготовлены, разрушаются. В таком случае шину не следует использовать. Это относится также к запасной шине, зимним шинам и шинам, которые хранятся "впрок". Примером внешних признаков, указывающих на то, что шины не пригодны для использования, являются трещины или изменения окраски.

Возраст шины можно определить по маркировке DOT, см. рисунок выше.



Общие сведения

Равномерный износ и уход за шинами



При правильном давлении износ шин происходит более равномерно, см. стр. 149. Для повышения управляемости автомобилем и равномерного износа шин рекомендуется регулярно менять местами переднюю и заднюю шины. Первый раз замену следует провести через 5000 км, а затем с интервалом 10000 км. При этом протектор изнашивается равномерно. Для снижения опасности заноса шины с наибольшей высотой рисунка протектора следует всегда устанавливать назад. Обратитесь на официальную станцию техобслуживания Volvo, если у Вас есть сомнения относительно высоты рисунка протектора шин.

Колеса следует хранить в горизонтальном или подвешенном состоянии, их запрещается ставить.

Шины с индикатором износа протектора

Индикатор износа протектора представляет собой узкий выступ, расположенный поперек дорожки протектора. На боковине шины находится маркировка TWI (Tread Wear Indicator). Когда высота протектора шины снижается до 1,6 мм, она оказывается равной индикатору износа. Немедленно замените шины новыми. Помните, что шины с малой высотой рисунка протектора имеют очень плохое сцепление с дорожным покрытием на мокрой и заснеженной дороге.

Зимние шины

Volvo рекомендует использовать зимние шины определенных размеров. Эти размеры указаны в табличке; расположение см. стр. 148. Размеры шин зависят от варианта двигателя. Устанавливайте зимние шины на все четыре колеса обязательно.

ВНИМАНИЕ

Проконсультируйтесь у дилера Volvo относительно наиболее подходящих дисков и типа шин.

Шипованные шины

На протяжении первых 500–1000 км после установки новых ошипованных шин необходимо ездить как можно более плавно и осторожно, так чтобы шипы правильно установились в шинах. Благодаря этому продлевается срок службы шин и особенно шипов.

ВНИМАНИЕ

Правила использования ошипованных шин отличаются в разных странах.

Высота рисунка протектора

Эксплуатация на обледенелых, заснеженных дорогах при низких температурах предъявляет к шинам более высокие требования, чем летом. Поэтому рекомендуется не эксплуатировать зимние шины с остаточной высотой рисунка протектора меньше четырех мм.

Цепи для езды по снегу

Цепи противоскольжения разрешается устанавливать только на передние колеса (относится также и к полноприводным автомобилям).

С цепями противоскольжения запрещается превышать скорость 50 км/ч. Старайтесь не ездить с цепями по не заснеженным дорогам, так как это приводит к ускоренному износу, как цепей, так и шин. Никогда не используйте т.н. траки противоскольжения, поскольку расстояние между



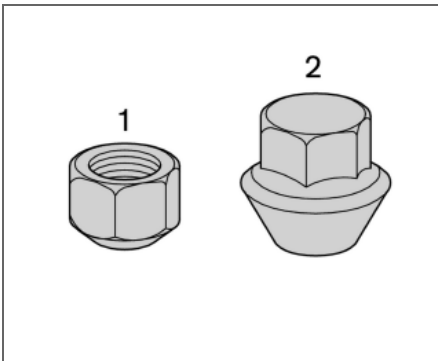
Общие сведения

тормозными дисками и колесами слишком мало.

! ВАЖНО

Пользуйтесь оригинальными цепями противоскольжения Volvo или их аналогами, адаптированными к конкретной модели автомобиля, размерам шин и дисков. Обратитесь за советом на официальную станцию техобслуживания Volvo.

Диски и колесные гайки



Короткая (1) и высокая (2) колесная гайка

Используйте только диски, апробированные и допущенные Volvo, входящие в ассортимент оригинальных аксессуаров

Volvo. Существует два типа колесных гаек для стальных и алюминиевых дисков соответственно. Затяните колесные гайки с моментом 90 Нм. Проверьте момент затяжки динамометрическим ключом.

! ВАЖНО

Колесные гайки следует затягивать с усилием 90 Нм. При слишком большом усилии можно повредить резьбовое соединение.

Стальные диски – короткая колесная гайка (1)

Стальные диски обычно крепятся короткими гайками, однако для их крепления можно использовать и высокие гайки.

! ПРЕДОСТЕРЕЖЕНИЕ

Запрещается использовать короткие гайки для крепления алюминиевых дисков. Крепление диска может ослабнуть.

Алюминиевые диски – высокая колесная гайка (2)

Для алюминиевых дисков используйте только высокие колесные гайки. Эти гайки существенно отличаются от гаек других типов наличием вращающейся конической упорной шайбы.



ВНИМАНИЕ

Этот тип гаек можно использовать и для стальных дисков.

Колесная гайка с "секреткой"

Колесная гайка с "секреткой" может устанавливаться как на алюминиевых, так и на стальных дисках. Если на стальной диск с колпаком ставится "секретка", то она должна устанавливаться на ближайшей к воздушному вентилю шпильке. В противном случае невозможно будет установить колесный колпак на диск.



Общие сведения

Запасное колесо Temporary Spare

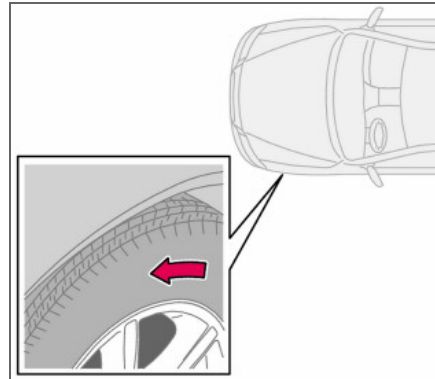
Это запасное колесо¹ можно использовать только на короткое время, в течение которого стандартное колесо заменяется или находится в ремонте. Как можно быстрее замените запасное колесо стандартным. Запасное колесо может изменить управляемость автомобиля.

Запрещается превышать скорость 80 км/ч, когда на автомобиле установлено запасное колесо.

! ВАЖНО

На автомобиль нельзя ставить одновременно более одного запасного колеса типа "Temporary Spare".

Летние и зимние колеса



Стрелка указывает направление вращения шины

При замене летних колес на зимние и наоборот на колесах следует пометить, с какой стороны они были сняты. Например, **Л** с левой стороны и **П** с правой стороны. На шинах с рисунком протектора, предназначенным для вращения только в одну сторону, стрелкой указано направление вращения. Шины должны вращаться только в одну сторону в течение всего срока службы. Переставлять такие шины можно только между передним и задним колесом, но ни в коем случае не с левой стороны на правую или наоборот.

Неправильная установка шин приводит к ухудшению тормозных характеристик и потере способности выдавливать воду, снег и грязь с дорожного покрытия. Шины с наибольшей высотой рисунка протектора следует всегда устанавливать назад (для снижения опасности заноса).

Колеса следует хранить в горизонтальном или подвешенном состоянии, их запрещается ставить.

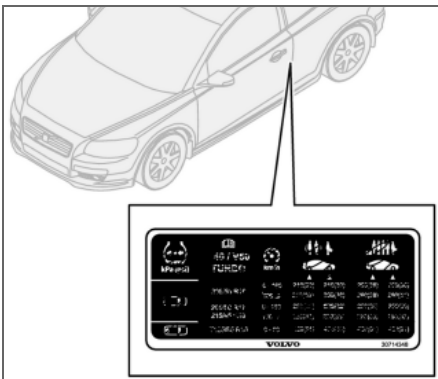
Обратитесь на официальную станцию техобслуживания Volvo, если у Вас есть сомнения относительно высоты рисунка протектора шин.

¹ Некоторые варианты и рынки.



Давление воздуха в шинах

Рекомендуемое давление в шинах



На наклейке, расположенной на дверной стойке на стороне водителя, указано давление в шинах при различной нагрузке и скоростях.

И ВНИМАНИЕ

Полная загрузка автомобиля соответствует числу мест с ремнями безопасности.

На наклейке приводится:

- Давление в шинах для размеров колес, рекомендуемых для данного автомобиля
- Давление ЕСО

- Давление в запасном колесе (Temporary Spare).

Проверка давления в шинах

Регулярно проверяйте давление в шинах.

И ВНИМАНИЕ

Давление в колесах постепенно снижается – это естественное явление. Давление в шинах колеблется в зависимости от окружающей температуры.

Шины нагреваются уже после нескольких километров пробега, и давление повышается. Поэтому не выпускайте на нагретых шинах. И наоборот, если давление низкое, его следует поднять. Недостаточно накаченные шины приводят к повышенному расходу топлива, сокращению срока службы шин и снижению динамических показателей автомобиля. Езда с плохо накаченными шинами приводит к тому, что шины могут перегреться и получить повреждения.

Информацию о правильном давлении в шинах см. соответствующую таблицу на стр. 149. Приведенные значения относятся к холодным шинам. (Под холодными

шинами понимаются шины, имеющие температуру окружающего воздуха.)

Экономичный расход топлива, давление ЕСО

Для достижения наилучшей топливной экономичности на скоростях ниже 160 км/ч рекомендуется обычное давление в шинах при полной загрузке автомобиля.

От давления в шинах зависит комфортность езды, шум дороги и управляемость автомобилем.



Давление воздуха в шинах

Таблица давления в шинах

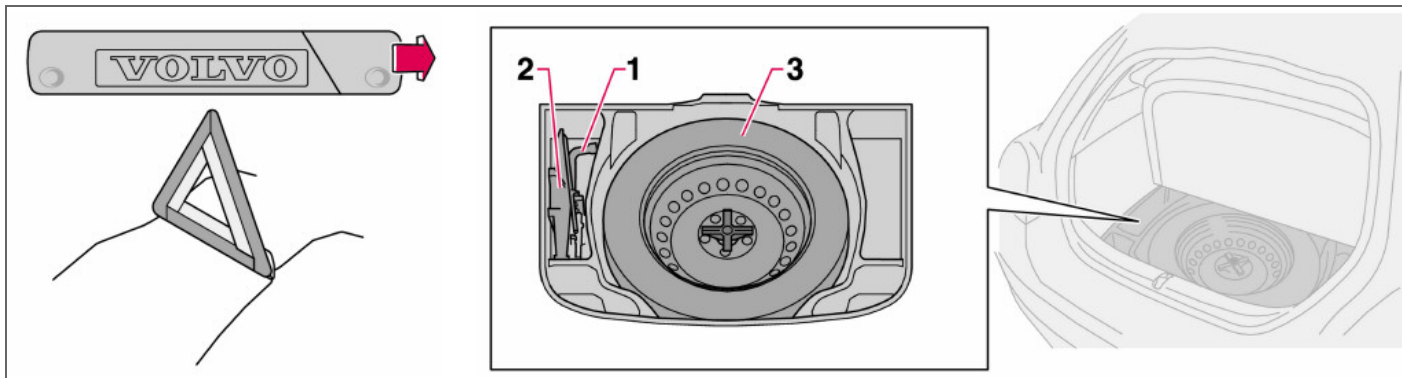
Вариант	Размер шин	Скорость (км/ч)	Груз, 1-3 человека		Макс. груз	
			Передние (кПа)	Задние (кПа)	Передние (кПа)	Задние (кПа)
1.6	195/65 R15 91V	0-160	230	210	250	250
1.8	205/55 R16 91V/W	160+	250	210	280	260
1.8F	195/65 R15 91Q/T/H/V M+S					
2.0	205/55 R16 91Q/T/H/V M+S					
1.6D	205/50 R17 93W Extra Load	0-160	240	220	250	250
	215/45 R18 93W Extra Load	160 +	260	220	280	260
	205/50 R17 93Q/T/H/V M+S Extra Load					
2.4 2.4i 2.0D	205/55 R16 91V/W	0-160	230	210	250	250
	205/55 R16 91Q/T/H/V M+S	160+	250	210	280	260
	205/50 R17 93W Extra Load	0-160	240	220	250	250
	215/45 R18 93W Extra Load	160+	260	220	280	260
	205/50 R17 93Q/T/H/V M+S Extra Load					
T5 D5	205/55 R16 91 V/W	0-160	230	210	250	250
	205/55 R16 91Q/T/H/V M+S	160+	260	210	280	260
	205/50 R17 93W Extra Load	0-160	240	220	250	250
	215/45 R18 93W Extra Load	160+	270	220	280	260
	205/50 R17 93Q/T/H/V M+S Extra Load					
Все	Все	0-160	250 ¹	250 ¹	250 ¹	250 ¹
Запасное колесо ²	T125/85R16 99M	0-80	420	420	420	420

¹Давление ECO стр. 148

²Временное запасное колесо Temporary spare

Треугольный знак аварийной остановки и запасное колесо

Треугольный знак аварийной остановки



Следуйте действующим правилам по использованию треугольного знака аварийной остановки¹. Треугольный знак аварийной остановки ставится в удобном месте с учетом особенностей дорожного движения.

1. Освободите чехол с треугольным знаком аварийной остановки. Он крепится липучей лентой. Освободите треугольный знак аварийной остановки из чехла.
2. Откиньте опоры треугольного знака аварийной остановки.

¹ Некоторые рынки.

После использования убедитесь, что треугольный знак с чехлом надежно закреплены в багажном отделении.

Запасное колесо и домкрат**Оригинальный домкрат Вашего автомобиля**

Пользуйтесь оригинальным домкратом² только для замены колес. Болт домкрата должен быть всегда хорошо смазан. Запасное колесо, домкрат и баллонный ключ находятся под настилом в багажном отделении.

² Некоторые варианты и рынки.

Как достать запасное колесо:

Запасное колесо крепится проходным болтом.

- Откиньте настил багажника.
- Открутите крепежный болт и выньте колесо.

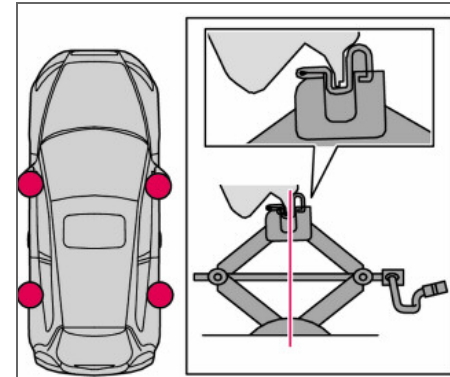
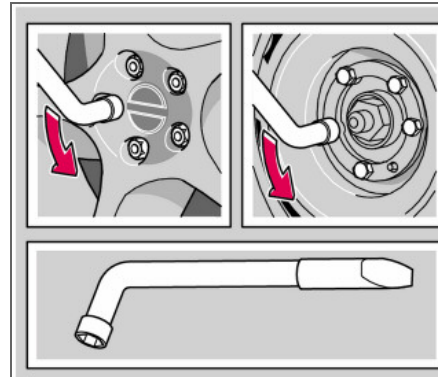
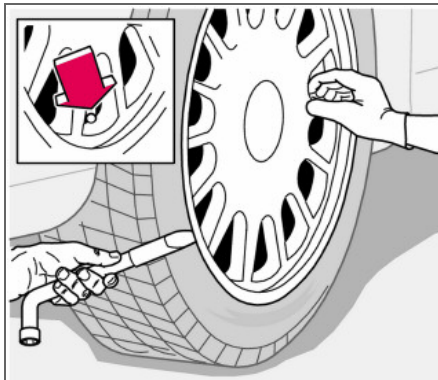
Запасное колесо и домкрат, расположение в багажном отделении:

- Баллонный ключ
- Домкрат и рукоятка, закреплены растяжной лентой.
- Запасное колесо колпаком вниз закреплено проходным болтом.



Замена колес

Демонтаж колес



Выставьте треугольный знак аварийной остановки, если замена колеса должна быть проведена в зоне движения транспорта. Убедитесь, что автомобиль и домкрат находятся на твердой горизонтальной поверхности.

- Достаньте запасное колесо, домкрат и баллонный ключ, которые находятся под ковриком в багажном отделении.
- Затяните стояночный тормоз и включите первую передачу или положение **P**, если на автомобиле установлена автоматическая коробка передач.
- Заблокируйте спереди и сзади те колеса, которые останутся стоять на земле. Используйте мощные деревянные упоры или большие камни.

- На автомобилях со стальными дисками устанавливаются съемные колесные колпаки. Отогните и снимите колпак при помощи баллонного ключа или сдерните его руками.
- Баллонным ключом отпустите колесные гайки на S–1 оборот против часовой стрелки.

- На автомобиле с каждой стороны имеется по два упора для установки домкрата. Опустите ногу домкрата так, чтобы она плотно прижалась к поверхности земли. Убедитесь, что домкрат надежно зафиксирован в упоре, как это показано на рисунке, а его нога располагается вертикально под упором.
- Поднимите автомобиль так, чтобы вывесить колесо. Открутите колесные гайки и снимите колесо.



Замена колес

Монтаж колес

- Очистите контактные поверхности колеса и ступицы.
- Установите колесо. Затяните колесные гайки.
- Опустите автомобиль так, чтобы колеса не прокручивались.
- Затяните колесные гайки крест-накрест. Важно, чтобы колесные гайки были надежно затянуты. Затяните с моментом 90 Нм. Проверьте момент затяжки динамометрическим ключом.
- Поставьте колесный колпак (стальной диск).



ПРЕДОСТЕРЕЖЕНИЕ

Никогда не подлезайте под автомобиль, поднятый домкратом.

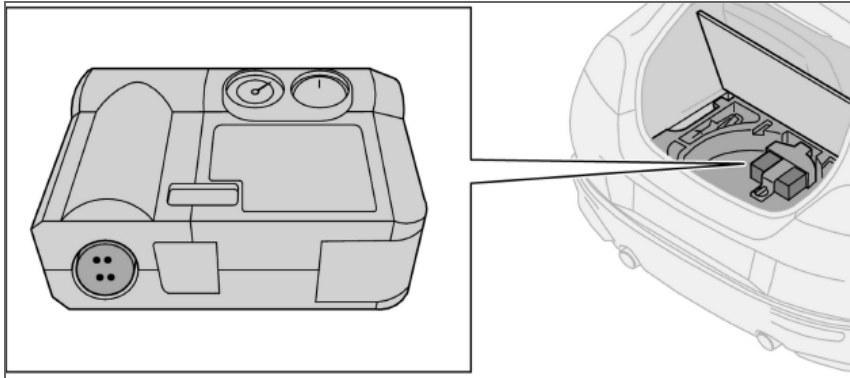
В автомобиле, поднимаемом домкратом, не должны оставаться пассажиры.

Убедитесь, что между пассажирами и проезжей частью находится автомобиль или, что еще лучше, - ограда.



Временная герметизация шин

Общие сведения



Автомобили, не имеющие запасного колеса, оснащены шиноремонтным комплектом. Шиноремонтный комплект можно использовать, как для герметизации прокола, так и для контроля и регулировки давления в шинах. Шиноремонтный комплект включает в себя электрический воздушный компрессор и вмонтированную упаковку с жидким герметиком.

i ВНИМАНИЕ

Домкрат является опцией на автомобилях, оснащенных шиноремонтным комплектом.

Временный шиноремонтный комплект

Предполагается, что шиноремонтный комплект¹ используется только для временного экстренного ремонта шин и позволяет автомобилю проехать не более

¹ Некоторые варианты и рынки.

200 км или до ближайшей шиноремонтной мастерской. Жидкий герметик эффективно герметизирует проколы шин на беговой дорожке протектора.

Упаковка с жидким герметиком должна заменяться до истечения срока годности или после использования шиноремонтного комплекта.

Срок годности указан на лицевой стороне компрессора, см. рисунок на стр. 158.

Информацию о замене упаковки см. на стр. 158.



Временная герметизация шин



ВНИМАНИЕ

Шиноремонтный комплект предназначен только для герметизации проколов на беговой дорожке протектора.

Возможности шиноремонтного комплекта по герметизации проколов в боковинах шин ограничены. Нельзя использовать временный герметик для шин для герметизации больших разрывов, трещин, вздутий и аналогичных повреждений.

Шиноремонтный комплект с компрессором и инструменты находятся под настилом в багажном отделении.

Гнезда на 12 В для подключения компрессора находятся у центральной консоли и заднего сидения.



ПРЕДОСТЕРЕЖЕНИЕ

Жидкий герметик при попадании на кожу может вызвать раздражение. При попадании на кожу немедленно смойте жидкость с кожи водой с мылом.

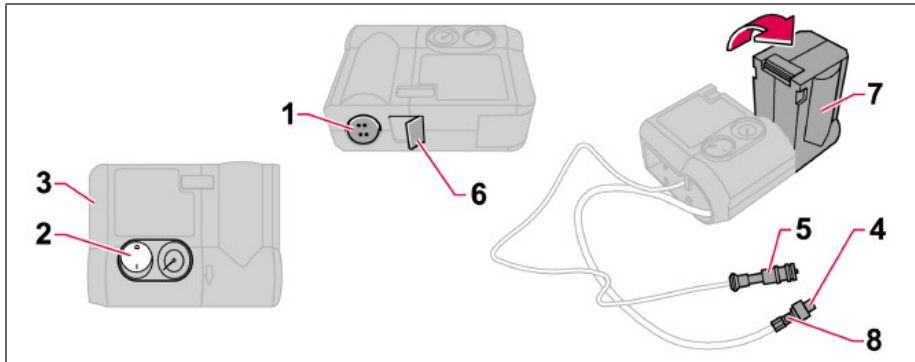
Как достать шиноремонтный комплект

- Отверните заднюю часть напольного коврика вперед.
- Выньте шиноремонтный комплект.



Временная герметизация шин

Закачивание воздуха



Выставьте треугольный знак аварийной остановки, если герметизация колеса должна быть проведена в зоне движения транспорта.

- Убедитесь, что оранжевый переключатель (2) находится в положении **0** и выньте провод (5) и воздушный шланг (4) из отделения сбоку (3).
- Наверните вентиль воздушного шланга до упора на резьбу вентиля шины.
- Подсоедините кабель (5) к одному из гнезд автомобиля на 12 В.
- Запустите двигатель. Автомобиль должен находиться на площадке с хорошей вентиляцией.

- Включите компрессор, установив переключатель (2) в положение **I**.
- Накачайте шину до указанного в табличке давлений в шинах значения.
- Выключите компрессор, переключатель (2) должен находиться в положении **0**. Отсоедините воздушный шланг и провод. Установите колпачок ниппеля на место.
- Положите на место в отделение сбоку (3) кабель (5) и воздушный шланг (4).
- Положите на место под полом в багажном отделении шиноремонтный комплект.

- Компрессор не должен работать более десяти минут. После этого дайте ему остыть, чтобы избежать перегрева.
- Данный компрессор предназначен для накачивания предметов объемом до 50 литров.

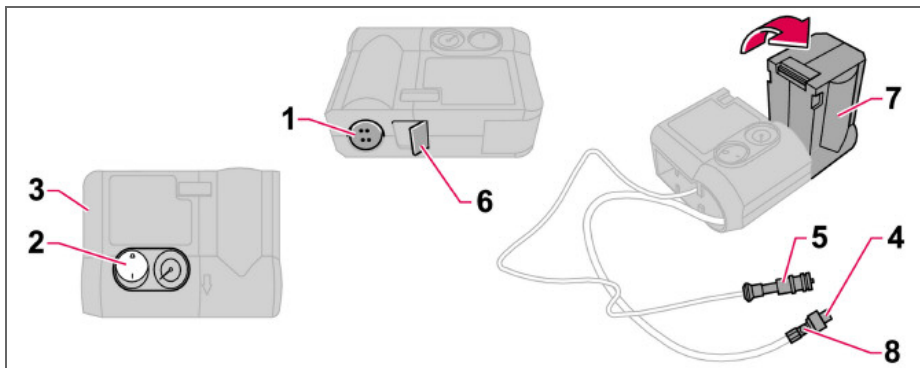
! ПРЕДОСТЕРЕЖЕНИЕ

Вдыхание выхлопных газов может быть опасно для жизни. Обязательно выключайте двигатель в закрытых помещениях при отсутствии достаточной вентиляции.



Временная герметизация шин

Герметизация прокола в шине



Выставьте треугольный знак аварийной остановки, если замена колеса должна быть проведена в зоне с интенсивным транспортным движением.

- Возьмите из шиноремонтного комплекта наклейку (1) с максимально разрешенной скоростью движения и наклейте ее в наиболее заметном для водителя месте на рулевое колесо.
- Убедитесь, что оранжевый переключатель (2) находится в положении **0** и выньте провод (5) и воздушный шланг (4) из отделения сбоку (3).

- Наверните вентиль воздушного шланга до упора на резьбу вентиля шины.
- Подсоедините провод (5) к электрической розетке автомобиля на 12 В.
- Освободите фиксатор (6) и поверните оранжевую секцию (7) на 90 градусов в вертикальное положение до слышимого щелчка.
- Запустите двигатель. Автомобиль должен находиться на площадке с хорошей вентиляцией.

⚠ ПРЕДОСТЕРЕЖЕНИЕ

Вдыхание выхлопных газов может быть опасно для жизни. Обязательно выключайте двигатель в закрытых помещениях при отсутствии достаточной вентиляции.

- Включите компрессор, установив переключатель (2) в положение **I**. При закачивании жидкого герметика происходит временное повышение давления максимум до 4 бар. Примерно через одну минуту давление падает, и манометр показывает более правильное давление.



Временная герметизация шин

- Доведите давление в шине до значения между 1,8 бар и 3,5 бар. Если давление после десяти минут работы компрессора не достигает 1,8 бар, компрессор следует выключить, чтобы не допустить его перегрева.

ПРЕДОСТЕРЕЖЕНИЕ

Во время работы компрессора не стойте рядом с шиной. Обращайте особое внимание на боковины шины. При появлении трещин, вздутий или аналогичных повреждений компрессор следует немедленно отключить. В этом случае следует отказаться от дальнейшей поездки. Обратитесь за помощью в официальную шиноремонтную мастерскую.

- Отсоедините воздушный шланг (4) от ниппеля шины и поставьте на место колпачок ниппеля. Отсоедините провод (5) от электрического гнезда. Верните в исходное положение оранжевую часть (7) и закрепите фиксатор (6). Положите шиноремонтный комплект в надежное место в автомобиле.
- Необходимо без промедления проехать около 3 км с максимальной скоростью 80 км/ч, чтобы жидкий герметик надежно загерметизировал шину.

ПРЕДОСТЕРЕЖЕНИЕ

После временной герметизации шины запрещается превышать скорость 80 км/ч. Временно загерметизированная шина должна быть заменена, как можно быстрее (максимальный пробег 200 км).

Вновь проверьте давление в шинах:

ВНИМАНИЕ

Не откидывайте оранжевую часть (7), если компрессор будет использоваться только для закачивания воздуха.

- Подсоедините воздушный шланг (4) к ниппелю шины. Подсоедините провод (5) к розетке на 12 В. Считайте на компрессоре величину давления. Если давление ниже 1,3 бар, шина загерметизирована недостаточно надежно. В этом случае следует отказаться от дальнейшей поездки. Обратитесь в шиноремонтную мастерскую.
- Если давление выше 1,3 бар, шину следует накачать до значения, указанного в таблице давлений в шинах; местоположение в автомобиле см. стр. 148. Если давление слишком высокое, выпустите часть воздуха через предохранительный клапан (8).
- Выключите компрессор, переключатель (2) должен находиться в положении 0. Отсоедините воздушный

шланг и провод. Установите колпачок ниппеля на место.

- Положите на место в отделение сбоку (3) кабель (5) и воздушный шланг (4).
- Положите на место под полом в багажном отделении шиноремонтный комплект.

Компрессор не должен работать более десяти минут. После этого дайте ему остыть, чтобы избежать перегрева.

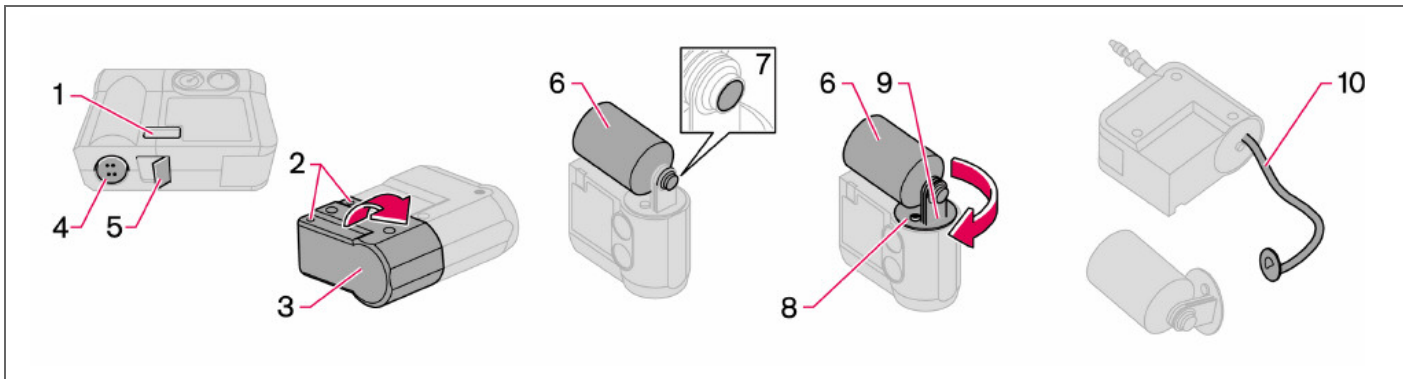
ВНИМАНИЕ

После использования упаковку с жидким герметиком и шланг следует заменить.



Временная герметизация шин

Замена упаковки с жидким герметиком



Упаковка с жидким герметиком должна заменяться до истечения срока годности, см. наклейку с датой (1), или после герметизации шины. После использования упаковки (6) с держателем (8) и шланг (10) следует заменить.

Замену можно провести на официальной станции техобслуживания Volvo или согласно имеющимся инструкциям.

! ВАЖНО

Указания по технике безопасности прочтите на дне упаковки.

! ПРЕДОСТЕРЕЖЕНИЕ

При замене упаковки убедитесь, что компрессор отсоединен от гнезда на 12 В.

Замена упаковки до истечения срока годности

- Открутите два винта (2) на оранжевом кожухе (3).
- Удалите наклейку со скоростью (4) и датой срока годности (1), откройте предохранительный фиксатор (5). Освободите кожух (3) и снимите его.
- Открутите и снимите упаковку (6).

- Убедитесь, что на новой упаковке не повреждено уплотнение (7). Закрутите упаковку до упора.

- Установите на место кожух (3). Проверьте правильность установки кожуха, плотно зафиксируйте винтами (2).

- Установите на место на шиноремонтный комплект наклейку со скоростью (4) и новую наклейку с датой срока годности (1).

Утилизируйте старую упаковку, как экологически опасный продукт.

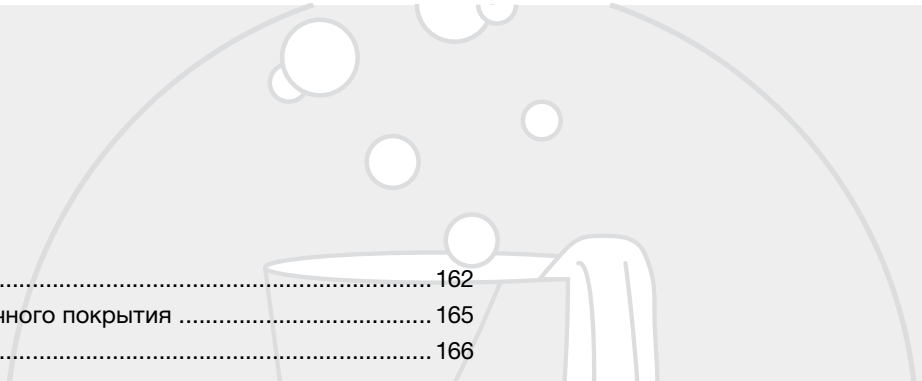


Временная герметизация шин

Замена упаковки и шланга после использования

- Открутите два винта (2) на оранжевом кожухе (3).
- Удалите наклейку со скоростью (4) и датой срока годности (1), откройте предохранительный фиксатор (5). Освободите кожух (3) и снимите его.
- Нажмите кнопку (8) и одновременно поворачивайте по часовой стрелке упаковку (6) с держателем (9); снимите их.
- Отсоедините воздушный шланг (10).
- Удалите остатки жидкого герметика ветошью или, если он уже высох, соскаблите его.
- Установите на место новый воздушный шланг (10); проверьте плотность посадки.
- Убедитесь, что на новой упаковке не повреждено уплотнение (7). Закрутите держатель (9) на упаковке (6) и поверните до упора против часовой стрелки до щелчка.
- Установите на место кожух (3). Проверьте правильность установки кожуха, плотно зафиксируйте винтами (2).
- Установите на место на шиноремонтный комплект наклейку со скоростью (4) и новую наклейку с датой срока годности (1).

С пустой упаковкой и воздушным шлангом можно обращаться как с обычными отходами.



Чистка	162
Восстановление лакокрасочного покрытия	165
Антикоррозионная защита	166

УХОД ЗА АВТОМОБИЛЕМ



08





Чистка

Мойка автомобиля

Мойте автомобиль, как только он загрязняется. Пользуйтесь автомобильным шампунем. Грязь и соль на дороге могут легко вызвать коррозию.

- Не ставьте автомобиль под прямые солнечные лучи. Лакокрасочное покрытие нагревается, что может привести к его повреждению. Поставьте автомобиль на специальной площадке для мойки со сточным сепаратором.
- Тщательно смывайте грязь с автомобиля снизу.
- Облейте водой весь автомобиль, чтобы размягчилась и отстала грязь. При использовании мойки под высоким давлением: Следите за тем, чтобы форсунка распылителя высокого давления располагалась не ближе 30 см от кузова. Не направляйте струю прямо на замки.
- Для мойки используйте губку, автошампунь и большое количество теплой воды.
- Если грязь удаляется с трудом, вымойте автомобиль со средством для холодного обезжиривания.
- Насухо вытрите автомобиль чистой, мягкой замшей или губкой для воды.
- Вымойте щетки стеклоочистителя теплым мыльным раствором или автошампунем.

Удаление птичьего помета

Смывайте птичий помет с лакокрасочного покрытия как можно быстрее. Птичий помет содержит химические вещества, которые быстро действуют и обесцвечивают лакокрасочное покрытие. Такое обесцвечивание может восстановить только специалист.



ПРЕДОСТЕРЕЖЕНИЕ

Мойку двигателя проводите только в мастерской. Если двигатель горячий, существует опасность пожара.



ВНИМАНИЕ

В элементах внешнего освещения, таких как фары, противотуманные фары и задние комби-фары, на плафоне изнутри может время от времени скапливаться конденсат. Это естественное явление, и в конструкции всех элементов внешнего освещения предусмотрены меры борьбы с этим. Обычно конденсат выветривается из плафона через некоторое время после включения фонаря.

Автоматическая мойка

Автоматическая мойка является быстрым и легким способом поддержания чистоты автомобиля, но она не может заменить настоящую мойку вручную. Щетки

автоматической мойки не могут проникнуть во все точки поверхности.



ПРЕДОСТЕРЕЖЕНИЕ

После мойки обязательно просушите тормоза, чтобы тормозные колодки не подверглись воздействию влаги и коррозии, что отрицательно сказывается на работе тормозов.



ВАЖНО

Ручная мойка сохраняет лакокрасочную поверхность лучше, чем автоматическая мойка. Кроме того, новая краска менее стойкая. Поэтому мы рекомендуем мыть автомобиль первые месяцы вручную.

Время от времени слегка нажимайте на педаль тормоза при продолжительных поездках в дождливую или снежную погоду. Тормозные колодки при этом нагреваются и высыхают. Это полезно делать после начала движения в условиях высокой влажности или низких температур.

Внешние пластмассовые детали

Для чистки внешних пластмассовых деталей рекомендуется специальное чистящее средство, которое имеется у дилеров Volvo. Ни7когда не пользуйтесь сильными пятновыводителями.



Полировка и нанесение воскового покрытия

Полируйте и наносите восковое покрытие, если краска автомобиля стала матовой или для обеспечения ей дополнительной защиты.

Автомобиль не нуждается в полировке, по меньшей мере, в течение первого года, а нанести восковое покрытие можно и раньше. Не полируйте и не наносите воск на прямых солнечных лучах.

Тщательно вымойте и просушите автомобиль перед полировкой или нанесением воскового покрытия. Удалите пятна битума и дегтя растворителем асфальтовых пятен Volvo или уайт-спиритом. Если пятна не удаляются, сошлифуйте их тонкой шлифовальной пастой (для полировки), предназначенной для автомобильных красок.

Сначала отполируйте специальным материалом, и затем нанесите жидкое или твердое восковое покрытие. Точно следуйте инструкциям на упаковке. Многие составы содержат, как полирующие, так и восковые материалы.

! ВАЖНО

Обработка лакокрасочного покрытия, такая как консервация, герметизация, защитные покрытия, защитная полировка и т.п. могут повредить лак. Нарушения лакокрасочного покрытия, вызванные подобной обработкой поверхности, не покрываются гарантией Volvo.

Чистка внешних зеркал заднего вида и передних боковых стекол с водоотталкивающим слоем (опция)

Никогда не применяйте такие материалы, как автовоск, обезжиривающие средства или им подобные для обработки поверхности зеркал/стекол, так как это может нарушить их водоотталкивающие свойства.

Во время очистки следите за тем, чтобы не оставить царапин на поверхности стекла.

Чтобы не повредить поверхность стекла при удалении льда – пользуйтесь только пластмассовым скребком.

Водоотталкивающие покрытия подвержены естественному износу.

Для сохранения водоотталкивающих свойств рекомендуется обрабатывать поверхность специальным средством, которое имеется у дилеров Volvo. Его следует использовать первый раз через три года, а затем ежегодно.



Чистка

Чистка салона

Обработка пятен на обивке из текстиля

Чистку текстильных покрытий рекомендуется проводить специальным чистящим средством, имеющимся у дилеров Volvo. Другие химические средства могут снижать огнестойкие свойства обивки.

! ВАЖНО

Острые предметы и "липучие" застёжки могут повредить ткань обивки.

Обработка пятен на обивке из кожи

Поверхность кожаной обивки Volvo защищена от грязи специальным слоем. Чистка восстанавливает защитные свойства кожи, а жир и грязь разрушают этот защитный слой. Разработана специальная общая программа по обработке и уходу за кожаной обивкой. Volvo предлагает продукты для чистки и обработки кожаной обивки, с помощью которых восстанавливается защитный слой кожи.

! ВАЖНО

Никогда не пользуйтесь сильными растворителями. Они могут повредить как тканевую, виниловую, так и кожаную обивку.

! ВАЖНО

Помните, что ткани с сухой обработкой (новые джинсы, замша и пр.) могут окрасить материал обивки.

Для получения наилучшего результата Volvo рекомендует чистить и наносить защитный крем от двух до четырех раз в год.

Спрашивайте у Вашего дилера Volvo продукты Volvo по уходу за кожей.

Рекомендации по чистке кожаной обивки

- Смочите губку средством для чистки кожи и выжмите ее так, чтобы образовалось много пены.
- Удалите грязь легкими круговыми движениями.
- Смочите пятна губкой. Подождите, пока пятно не "всосется" в губку. Не трите пятно.
- Высушите мягкой бумажной салфеткой или тканью и полностью просушите кожу.

Защитная обработка кожаной обивки

- Нанесите небольшое количество защитного крема на фетровую ткань и вотрите в кожу тонкий слой крема легкими круговыми движениями.
- Перед использованием просушите кожу в течение 20 минут.
- Это усиливает защитные свойства кожи от пятен и ультрафиолета.

Обработка пятен на внутренних пластмассовых деталях и поверхностях

Для чистки пластмассовых деталей и поверхностей в салоне рекомендуется специальное чистящее средство, которое имеется у дилеров Volvo. Никогда не соскабливайте и не трите пятно. Никогда не пользуйтесь сильными пятновыводителями.

Чистка ремней безопасности

Используйте воду и синтетические моющие вещества; специальные моющие вещества для тканей можно найти у Вашего дилера Volvo. Высушите ремень перед тем, как снова намотать его на катушку.

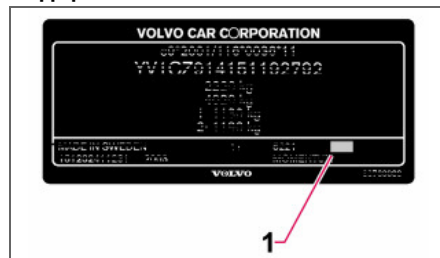


Восстановление лакокрасочного покрытия

Лакокрасочное покрытие

Лакокрасочное покрытие является важным компонентом антикоррозийной защиты автомобиля и поэтому нуждается в регулярных проверках. Во избежание образования ржавчины повреждения лакокрасочного покрытия необходимо устранять незамедлительно. Наиболее распространенными типами повреждений лакокрасочного покрытия являются небольшие сколы от камней, царапины и вмятины, например, на кромках крыльев и дверях.

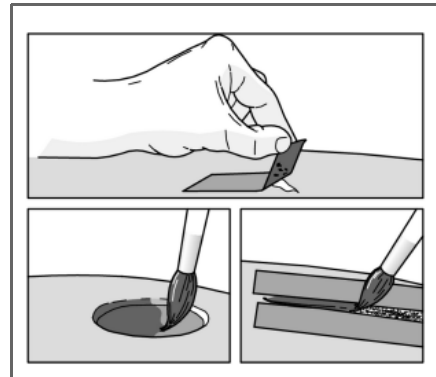
Код цвета



Табличка с техническими данными

Важно правильно подобрать цвет. Номер цветового кода (1) указан на табличке с техническими данными, см. стр. 220.

Сколы от камней и царапины



Перед началом работ по восстановлению лакокрасочного покрытия автомобиль необходимо вымыть и высушить, а его температура не должна превышать 15 °С.

Материал

- Грунтовка в банке
- Эмаль в банке или "карандаш" для подкраски
- Кисть
- Маскирующая лента.

Небольшие сколы и царапины от камней

Если скол эмали не проникает до металла и под ним остается слой неповрежденного лакокрасочного покрытия, можно нанести новый слой эмали сразу же после очистки поврежденного участка.

Если скол эмали проник до металла

- Закрепите кусок маскирующей ленты на поврежденной поверхности. Затем удалите ленту так, чтобы остатки краски остались на ней.
- Тщательно перемешайте грунтовку (праймер) и нанесите ее с помощью тонкой кисти или спички. После высыхания грунтовки нанесите кистью эмаль.
- Обрабатывайте царапины так же, как описано выше, но наклейте маскирующую ленту вокруг участка, чтобы защитить неповрежденное лакокрасочное покрытие.
- Через несколько дней отполируйте восстановленные участки. Используйте для этого мягкую ткань и небольшое количество полировальной пасты.



Антикоррозионная защита

Контроль и уход

Ваш автомобиль уже на заводе подвергся тщательной и всеобъемлющей антикоррозионной обработке. Элементы кузова изготовлены из оцинкованного листового металла. Днище защищено износостойчивым антикоррозионным покрытием. Балки, углубления и скрытые полости обработаны изнутри распылением жидкого, проникающего ингибитора коррозии.

Уход за антикоррозионной защитой автомобиля.

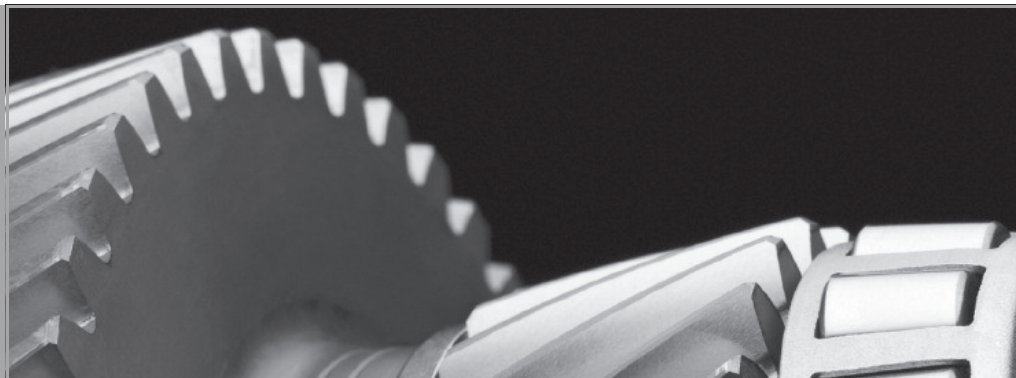
- Содержите автомобиль в чистоте. Промывайте днище автомобиля. При мойке под высоким давлением держите распылитель на расстоянии минимум 30 см от лакокрасочных поверхностей.
- Регулярно проверяйте и восстанавливайте антикоррозионную защиту по мере необходимости.

Антикоррозионная защита автомобиля в обычных условиях не требует восстановления на протяжении примерно 12 лет. После этого срока необходимо обрабатывать автомобиль один раз в три года. Если автомобиль нуждается в дополнительной обработке, обратитесь за помощью на официальную станцию техобслуживания Volvo.



Плановое техобслуживание Volvo	170
Уход за автомобилем своими силами	171
Капот и двигательный отсек	172
Дизель	173
Масла и жидкости	174
Щетки стеклоочистителей	178
Аккумулятор	179
Замена ламп накаливания	181
Предохранители	187

УХОД И ТЕХОБСЛУЖИВАНИЕ



09



Плановое техобслуживание Volvo

Программа техобслуживания Volvo

Перед тем, как автомобиль покинул завод, он прошел тщательные испытания. Он был снова проверен в соответствии с требованиями Volvo Car Corporation перед тем, как был передан Вам.

Для поддержания на высоком уровне дорожной безопасности и эксплуатационной надежности Вашего автомобиля Volvo необходимо следовать программе техобслуживания Volvo, которая приведена в Сервисной и гарантийной книжке.

Доверьте техническое обслуживание и ремонт Вашего автомобиля официальной станции техобслуживания Volvo. На станциях техобслуживания Volvo имеется обученный персонал, сервисная литература и специальный инструмент, что гарантируют высокое качество технического обслуживания.



ВАЖНО

Для того, чтобы гарантия Volvo действовала, прочтите и выполните инструкции в Сервисной и гарантийной книжке.

Специальные сервисные операции

Для некоторых сервисных операций, связанных с системой электрооборудования автомобиля, требуется электронное оборудование, разработанное специально для Вашего автомобиля. Поэтому перед выполнением сервисных операций, затрагивающих систему электрооборудования

автомобиля, обязательно проконсультируйтесь на официальной станции техобслуживания Volvo.

Установка дополнительного оборудования

Неправильное подсоединение или установка дополнительного оборудования могут отрицательно повлиять на электронную систему автомобиля. Некоторые аксессуары функционируют только при условии, что программное обеспечение соответствующим образом программируется в электронной системе Вашего автомобиля. Поэтому перед установкой дополнительных принадлежностей, подключаемых или влияющих на электрическую систему автомобиля, обязательно обратитесь на официальную станцию техобслуживания Volvo.

Запись данных об автомобиле

Один или несколько компьютеров в Вашем автомобиле Volvo могут осуществлять регистрацию подробной информации. Эта информация, предназначенная для использования с целью дальнейшего повышения безопасности и диагностики неисправностей в некоторых системах автомобиля, может содержать данные о частоте использования ремней безопасности водителем и пассажирами, информации о состоянии различных систем и модулей автомобиля, а также информации о состоянии двигателя, дроссельной заслонки, рулевого управления, тормозов и других систем. Эта информация может включать в себя данные о манере управления автомобилем. Помимо

прочего, такая информация может содержать данные о скорости автомобиля, использовании педалей тормоза и газа, поворотах рулевого колеса. Эти последние данные могут храниться в памяти ограниченный период времени, в течение которого автомобиль находится в движении перед и во время столкновения или в аварийной ситуации. Volvo Car Corporation не будет способствовать разглашению этой сохраненной информации без Вашего согласия. Однако Volvo Car Corporation может быть вынуждена предоставить данную информацию третьим лицам в соответствии с требованиями национального законодательства. В общем случае Volvo Car Corporation и официальные станции техобслуживания Volvo вправе считывать и использовать данную информацию.

Неблагоприятные условия эксплуатации

Проверяйте уровень масла более часто при длительной эксплуатации:

- Во время буксировки кемпера или прицепа
- В гористой местности
- На высокой скорости
- При температуре ниже -30°C или выше $+40^{\circ}\text{C}$.

Также чаще проверяйте уровень масла при многократных поездках на короткие расстояния (менее 10 км) при низких температурах (ниже $+5^{\circ}\text{C}$).

Это может привести к превышению нормальной температуры или повышенному расходу топлива.



Уход за автомобилем своими силами

Перед началом работ в автомобиле

Аккумуляторная батарея

Проверьте правильность подсоединения и надежность крепления проводов аккумуляторной батареи.

Никогда не отключайте аккумуляторную батарею при работающем двигателе (например, для замены аккумуляторной батареи).

Для зарядки аккумуляторной батареи запрещается пользоваться устройством быстрой зарядки. Во время зарядки провода аккумулятора должны быть отсоединены.

Аккумуляторная батарея содержит едкую и ядовитую кислоту. Поэтому важно обращаться с аккумуляторной батареей так, чтобы не нанести вред окружающей среде. В этом Вам поможет продавец Volvo.



ПРЕДОСТЕРЕЖЕНИЕ

Система зажигания имеет очень высокую мощность. Напряжение в системе зажигания опасно для жизни. Поэтому при выполнении работ в двигательном отсеке зажигание следует обязательно выключать.

Не касайтесь свечей или катушек зажигания, когда зажигание включено или двигатель горячий.

Регулярные проверки

Следующие проверки необходимо выполнять регулярно, например, во время заправки:

- Охлаждающая жидкость – Уровень должен лежать между отметками **MIN** и **MAX** на расширительном бачке.
- Моторное масло – Уровень должен лежать между отметками **MIN** и **MAX**.
- Жидкость усилителя руля – Уровень должен лежать между отметками **MIN** и **MAX**.
- Омывающая жидкость – Бачок должен быть заполнен. При температуре вблизи точки замерзания доливайте морозоустойчивое средство.
- Жидкость тормозов и сцепления – Уровень должен находиться между отметками **MIN** и **MAX**.



ПРЕДОСТЕРЕЖЕНИЕ

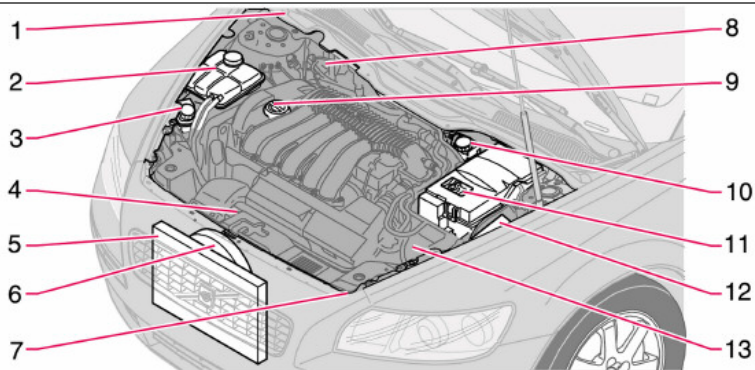
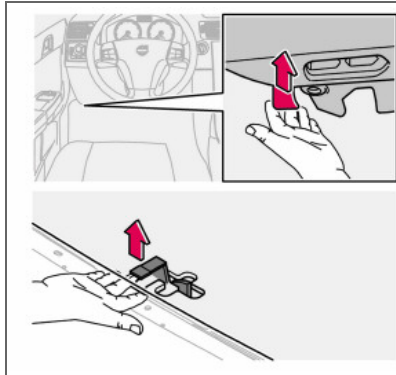
Помните, что вентилятор радиатора может запускаться автоматически через некоторое время после выключения двигателя.

Мойку двигателя проводите только в мастерской. Если двигатель горячий, существует опасность пожара.



Капот и двигательный отсек

Открытие капота



Открытие капота:

- Потяните ручку слева под приборной панелью. Вы услышите, что защелка отпущена.
- Заведите руку под передний край посередине капота и отожмите собачку вправо вверх.
- Откройте капот.

ПРЕДОСТЕРЕЖЕНИЕ

Закрыв капот, убедитесь, что он надежно заперт.

Двигательный отсек

1. Бачок омывающей жидкости (4-цил.)
На рисунке не виден
2. Расширительный бачок системы охлаждения
3. Бачок жидкости сервоусилителя руля (скрыт за фарой)
4. Щуп для моторного масла¹
5. Радиатор
6. Вентилятор радиатора
7. Бачок с омывающей жидкостью (5-цил.)

8. Бачок рабочей жидкости тормозов и сцепления (правостороннее управление)
9. Доливка масла в двигатель¹
10. Бачок рабочей жидкости тормозов и сцепления (левостороннее управление)
11. Аккумулятор
12. Блок реле и предохранителей, двигательный отсек
13. Воздушный фильтр¹

¹Зависит от варианта двигателя.



Топливная система

Дизель должен соответствовать нормам EN 590 или JIS K2204. Дизельные двигатели чувствительны к загрязнению, например, повышенному содержанию частиц серы. Используйте дизельное топливо только известных производителей. Никогда не заправляйте дизельное топливо сомнительного качества.

В дизельном топливе при низких температурах (от $-40\text{ }^{\circ}\text{C}$ до $-6\text{ }^{\circ}\text{C}$) может образовываться парафиновый осадок, что может привести к затруднениям в момент запуска. Крупные нефтяные компании поставляют специальное дизельное топливо, предназначенное для наружной температуры вблизи точки замерзания. Оно обладает пониженной вязкостью при низких температурах и меньшей склонностью к кристаллизации парафина в топливной системе.

Вероятность образования конденсата в топливном баке уменьшается, если он всегда заполнен. При заправке следите за чистотой вокруг заправочной горловины. Не допускайте попадания топлива на лакокрасочное покрытие. Промойте загрязненные топливом места водой с мылом.

ВАЖНО

Запрещается использовать следующее топливо, аналогичное дизельному: специальные добавки, дизельное топливо для судовых дизелей, котельное топливо, RME (растительный метиловый эфир) и растительное масло. Такое топливо не отвечает требованиям Volvo и увеличивает износ и вызывает повреждение двигателя, которые не охватываются гарантией Volvo.

ВАЖНО

Для моделей начиная с выпуска 2006 г. максимальное содержание серы 50 промилей.

Пустой топливный бак

После прекращения поступления топлива не нужно предпринимать никаких специальных мер. Топливная система прокачивается автоматически, если зажигание находится в положении II в течение прим. 60 секунд до запуска.

Слив конденсата из топливного фильтра

В топливном фильтре от топлива отделяется конденсат. Иначе конденсат может нарушить работу двигателя.

Необходимо сливать конденсат из топливного фильтра с периодичностью, указанной в Сервисной и гарантийной книжке, либо в тех случаях, когда предполагается, что топливо может быть загрязнено.

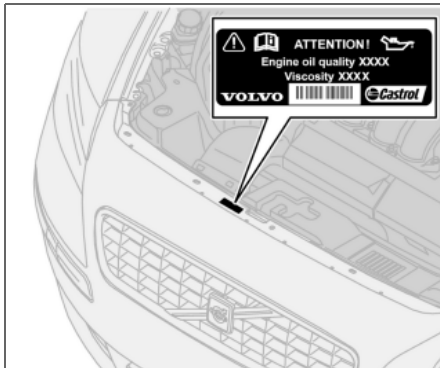
ВАЖНО

Некоторые специальные добавки препятствуют сепарации воды в топливном фильтре.



Масла и жидкости

Наклейка в двигательном отсеке с указанием марки масла

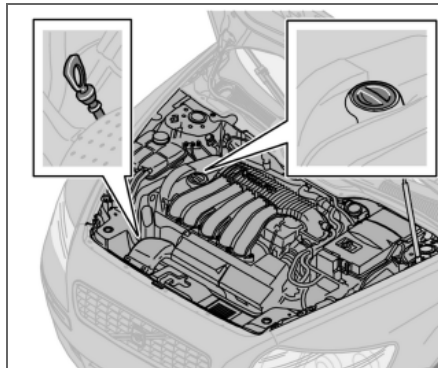


! ВАЖНО

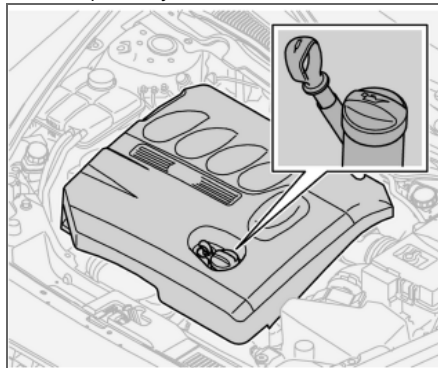
Используйте масло только рекомендованного качества, см. табличку в двигательном отсеке. Часто проверяйте уровень масла и регулярно проводите замену масла. Использование масла более низкого по сравнению с рекомендованным качества или эксплуатация автомобиля при низком уровне масла наносит вред двигателю.

Разрешается использовать масла более высокого по сравнению с указанным качества. При эксплуатации в неблагоприятных условиях Volvo рекомендует использовать масло более высокого качества по сравнению с указанным на наклейке. См. стр. 226.

Проверка масла в двигателе и масляного фильтра



Масломерный щуп, бензиновые двигатели



Масломерный щуп, дизельные двигатели.

Volvo рекомендует маслопродукты



. Замену масла и масляного фильтра проводите согласно интервалам, указанным в Книжке по гарантии и сервису.

! ВАЖНО

Для соблюдения интервалов техобслуживания во все двигатели производителем заливается специализированное синтетическое моторное масло. При выборе масла большое внимание уделено сроку службы, пусковым характеристикам, нормам расхода топлива и вопросам охраны окружающей среды. Рекомендуемые интервалы техобслуживания можно соблюдать в том случае, если используется одобренное моторное масло. Используйте масло только предписанного качества (см. табличку в двигательном отсеке), как при дозаправке, так и замене масла. Иначе это может повлиять на срок службы, способность запуска, нормы расхода топлива и охрану окружающей среды. Volvo Car Corporation снимает с себя все гарантийные обязательства, если качество и вязкость используемого масла не отвечает указанным требованиям.



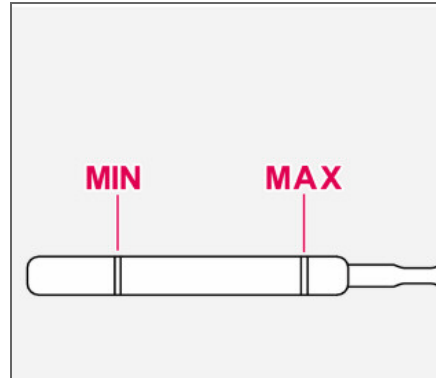
Масла и жидкости

Volvo использует различные системы предупреждения о низком уровне масла или низком давлении масла. В некоторых вариантах, где установлен датчик давления масла, используется лампа давления масла. В других вариантах, где установлен датчик уровня масла, водитель получает информацию в виде предупреждающего символа в центре прибора и текстов на дисплее. На некоторых моделях предусмотрены оба варианта. Дополнительную информацию можно получить у официального дилера Volvo.

Важно проверять уровень масла в новом автомобиле до первой плановой замены масла. Необходимые данные о показаниях спидометра приведены в Сервисной и гарантийной книжке.

Volvo рекомендует проверять уровень масла через каждые 2 500 км. Наиболее точные результаты можно получить на холодном двигателе перед пуском. Некорректные результаты дает измерение уровня масла сразу после выключения двигателя. Масломерный щуп показывает слишком низкий уровень масла, так как масло не успевает стечь вниз в поддон.

Проверка масла



Уровень масла должен находиться в интервале между отметками на масломерном щупе.

Проверка уровня масла на холодном двигателе:

- Протрите масломерный щуп перед проведением проверки.
- Масломерным щупом проверьте уровень масла. Уровень должен находиться между отметками **MIN** и **MAX**.
- Если уровень находится вблизи отметки **MIN**, то для начала можно залить 0,5 литра масла. Долейте столько масла, чтобы его уровень на масломерном щупе находился ближе к отметке **MAX**, чем **MIN**. Заправочные объемы см. стр. 226–227.

Проверка уровня масла на прогревом двигателе:

- Остановите автомобиль на ровной горизонтальной поверхности, выключите двигатель и подождите 10–15 минут, чтобы масло стекло в поддон картера.
- Протрите масломерный щуп перед проведением проверки.
- Масломерным щупом проверьте уровень масла. Уровень должен находиться между отметками **MIN** и **MAX**.

Если уровень находится вблизи отметки **MIN**, то для начала можно залить 0,5 литра масла. Долейте столько масла, чтобы его уровень на масломерном щупе находился ближе к отметке **MAX**, чем **MIN**. Заправочные объемы см. стр. 226–227.

 **ПРЕДОСТЕРЕЖЕНИЕ**

Не проливайте масло на горячий коллектор, так как это может вызвать пожар.

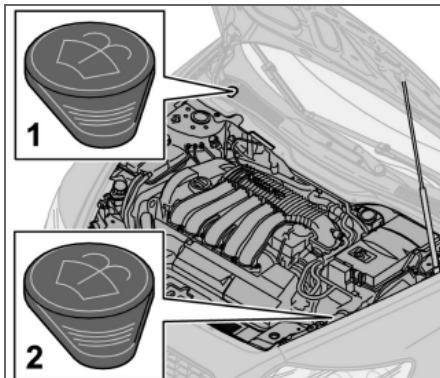
 **ВАЖНО**

Никогда не заливайте выше отметки **MAX**. Расход масла может возрасти, если в двигатель залить слишком много масла.



Масла и жидкости

Омывающая жидкость, заправка



Местоположение бачка омывающей жидкости.

Омыватели ветрового стекла и фар имеют общий бачок с жидкостью.

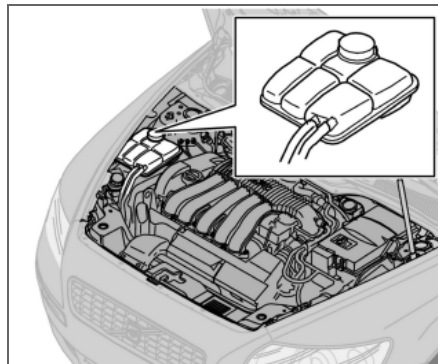
- Заправка 4-цилиндровых моделей и дизеля.
- Заправка моделей с 5-цилиндровыми двигателями.

В зимнее время пользуйтесь морозостойчивым средством, чтобы жидкость не замерзла в насосе, бачке и шлангах. Заправочные объемы см. стр. 231.

ВНИМАНИЕ

Смешивайте морозостойчивое средство с водой перед заправкой.

Охлаждающая жидкость, проверка уровня и заправка



При заправке выполняйте инструкции, приведенные на упаковке. Важно выбрать правильное соотношение между количеством охлаждающей жидкости и воды в зависимости от погодных условий. Никогда не добавляйте только чистую воду. Стойкость к замерзанию снижается, как при недостаточном, так и избыточном количестве охлаждающей жидкости в смеси.

ВАЖНО

Очень важно, чтобы использовалась охлаждающая жидкость с антикоррозионной добавкой согласно рекомендациям Volvo. В новый автомобиль залита жидкость, не замерзающая при температурах прим. до -35°C .

Заправочные объемы см. стр. 230.

Регулярно проверяйте охлаждающую жидкость

Уровень должен лежать между отметками **MIN** и **MAX** на расширительном бачке. Если система не заправлена надлежащим образом, местами может создаваться высокая температура, вызывая опасность повреждения (трещин) головки блока цилиндров. Долейте жидкость, если уровень понизился до отметки **MIN**.

ПРЕДОСТЕРЕЖЕНИЕ

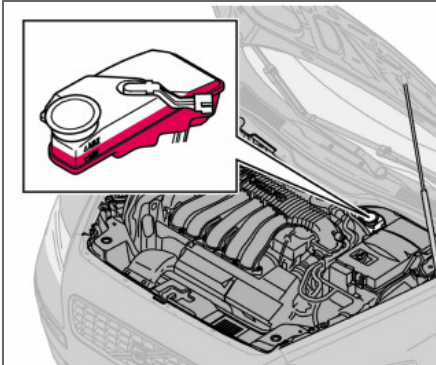
Охлаждающая жидкость может быть очень горячей. Если необходимо долить охлаждающую жидкость в прогретый двигатель, отворачивайте крышку расширительного бачка очень медленно, чтобы стравить избыточное давление.

ВНИМАНИЕ

Двигатель должен работать только с заполненной системой охлаждения. Высокая температура может стать причиной повреждения (трещин) головки блока цилиндров.



Масла и жидкости

**Жидкость тормозов и сцепления,
проверка уровня и заправка**

Жидкость сцепления и тормозов заливается в общий бачок¹. Уровень должен находиться между отметками **MIN** и **MAX**. Регулярно проверяйте уровень. Заменяйте жидкость один раз в два года или при каждом втором плановом техобслуживании.

Заправочные объемы и рекомендуемое качество тормозной жидкости, см. стр. 231.

Если автомобиль эксплуатируется при частых и резких торможениях, например, в гористой местности, или во влажном тропическом климате, необходимо заменять тормозную жидкость раз в год.

⚠ ПРЕДОСТЕРЕЖЕНИЕ

Если уровень тормозной жидкости находится ниже отметки **MIN** в бачке тормозной жидкости, то дальнейшее движение автомобиля разрешается только после заправки тормозной жидкости.

Необходимо выяснить причину снижения уровня тормозной жидкости.

**Жидкость усилителя руля,
проверка уровня и заправка****ⓘ ВНИМАНИЕ**

Уровень масла проверяется при каждом техобслуживании.

Заменять масло не требуется. См. заправочные объемы и рекомендуемое качество масла на стр. 231.

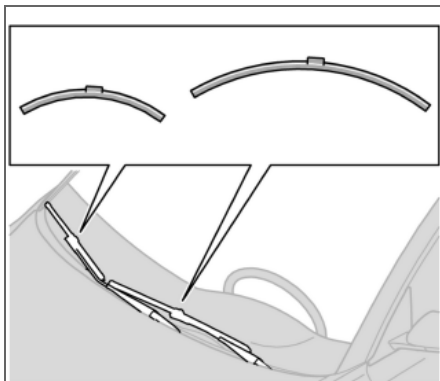
В случае выхода из строя системы усилителя руля или необходимости буксировки обесточенного автомобиля управляемость автомобиля по-прежнему сохраняется. Однако при этом поворот руля требует гораздо больших усилий, чем обычно.

¹ Расположение различается для левостороннего и правостороннего управления.



Щетки стеклоочистителей

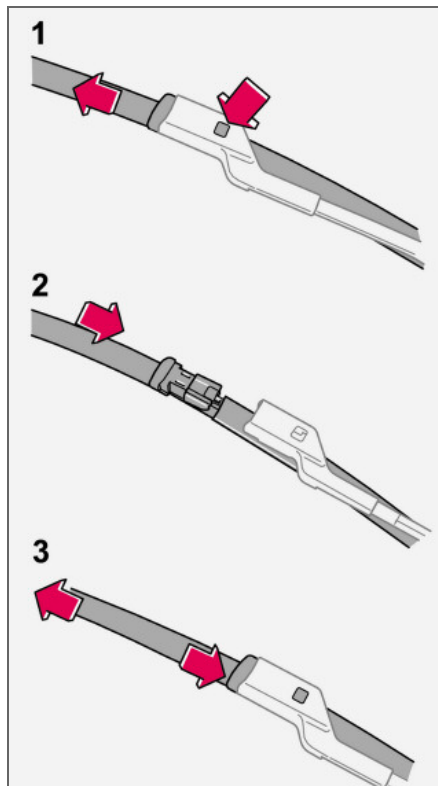
Замена щеток стеклоочистителей



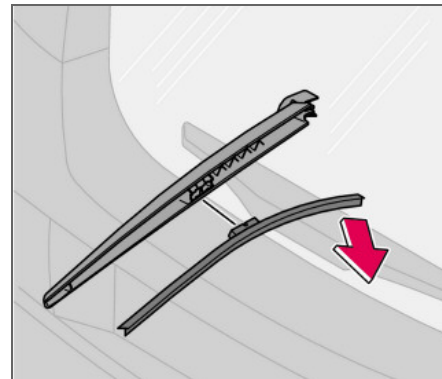
ВНИМАНИЕ

Щетки стеклоочистителей имеют разную длину. Длина щетки стеклоочистителя на стороне водителя больше, чем другой щетки.

- Поднимите рычаг стеклоочистителя.
- Нажмите на кнопку, расположенную на креплении щетки, и вытяните (1) параллельно рычагу очистителя.
- Вставьте (2) новую щетку до слышимого щелчка.
- Проверьте, (3) чтобы щетка была надежно закреплена.
- Опустите рычаг стеклоочистителя.



Замена щеток стеклоочистителей, заднее стекло

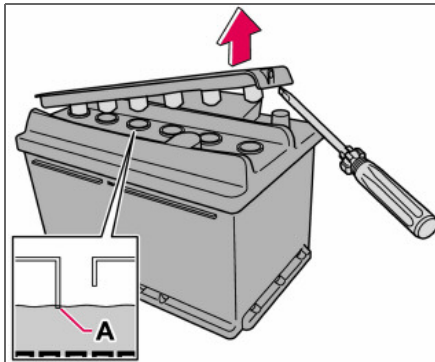


- Отведите рычаг стеклоочистителя наружу.
- Снимите щетку, потянув ее с рычага стеклоочистителя.
- Нажатием закрепите новую щетку. Проверьте, чтобы щетка была надежно закреплена.
- Верните рычаг стеклоочистителя на место.



Аккумулятор

Уход за аккумуляторной батареей



Устанавливаются аккумуляторные батареи двух типов. Они полностью взаимозаменяемы.

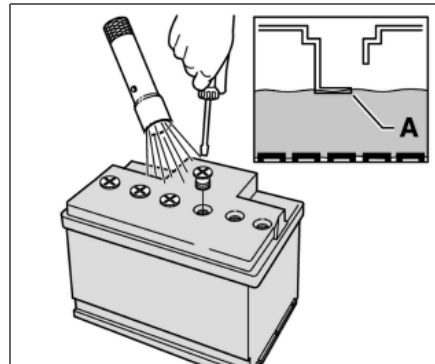
Срок службы и рабочее состояние аккумуляторной батареи зависит от числа пусков двигателя, разрядов, манеры вождения, условий эксплуатации, климата и т.д.

! ВАЖНО

Используйте только дистиллированную или деионизированную воду (аккумуляторная вода).

i ВНИМАНИЕ

Использованную аккумуляторную батарею следует утилизировать безопасным для окружающей среды способом – в ней содержится свинец.



Для нормальной работы аккумуляторной батареи:

- Регулярно проверяйте уровень электролита в аккумуляторе (A) и никогда доливайте выше маркировки уровня.
- Проверяйте все банки. Снимайте пробки (или крышки) отверткой.
- При необходимости долейте в аккумуляторную батарею дистиллированной воды до максимальной отметки.
- Тщательно установите пробки (или крышки) на место.

! ПРЕДОСТЕРЕЖЕНИЕ

В аккумуляторных батареях может образовываться очень взрывоопасный гремучий газ. Достаточно одной искры, образовавшейся из-за неправильного подсоединения пусковых проводов, чтобы вызвать взрыв аккумуляторной батареи. В аккумуляторной батарее находится серная кислота, которая может стать причиной серьезных кислотных ожогов. Если серная кислота попадает в глаза, на кожу или одежду, нужно немедленно промыть пораженный участок большим количеством воды. При попадании брызг в глаза немедленно обратитесь к врачу.

i ВНИМАНИЕ

Если аккумуляторная батарея многократно разряжается, это отрицательно сказывается на ее сроке службы.



Аккумулятор

Символы на аккумуляторной батарее



Пользуйтесь защитными очками.



Дополнительная информация имеется в руководстве по эксплуатации автомобиля.



Храните аккумулятор в недоступном для детей месте.



Аккумулятор содержит едкую кислоту.



Избегайте искр открытого огня.



Опасность взрыва.

Замена аккумуляторной батареи

Снятие аккумуляторной батареи

- Выключите зажигание и выньте ключ.
- Подождите не менее 5 минут, прежде чем касаться каких-либо электрических выводов. За это время информация о состоянии системы электрооборудования успевает сохраниться в различных модулях управления.
- Снимите верхнюю крышку.
- Отсоедините отрицательный провод.
- Отсоедините положительный провод.
- С помощью отвертки снимите переднюю стенку коробки аккумулятора.
- Освободите зажим, фиксирующий аккумуляторную батарею.
- Выньте аккумуляторную батарею.

Установка аккумуляторной батареи на место

- Поставьте аккумуляторную батарею на место.
- Установите на место зажим, фиксирующий аккумуляторную батарею.
- Установите на место переднюю стенку коробки аккумулятора.
- Подсоедините положительный провод.
- Подсоедините отрицательный провод.
- Установите на место крышку над аккумуляторной батареей.



Замена ламп накаливания

Общие сведения

Список всех ламп накаливания приведен на стр. 236.

Лампы накаливания и точечные лампы специального типа или лампы, замена которых возможна только на станции техобслуживания:

- Общее освещение в потолке
- Лампы для чтения и освещение отделения для перчаток
- Мигающие сигналы, внешние зеркала заднего вида и комфортное освещение
- Высокорасположенный стоп-сигнал
- Би-ксеноновые фары

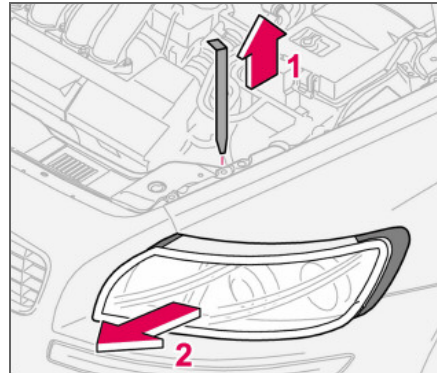
⚠ ПРЕДОСТЕРЕЖЕНИЕ

В автомобилях с Би-ксеноновыми фарами замена ксеноновой лампы должна проводиться на официальной станции техобслуживания Volvo. Такие фары требуют очень осторожного обращения, так как ксеноновая лампа оснащена высоковольтным агрегатом.

⚠ ВАЖНО

Не прикасайтесь пальцами к стеклу лампы накаливания. Жир и масло с пальцев будут испаряться при нагревании лампы и конденсироваться на отражателе, вследствие чего он может выйти из строя.

Замена ламп впереди



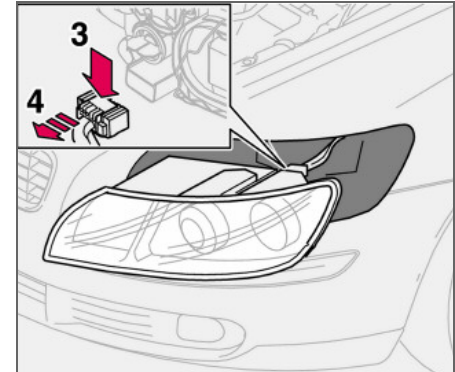
Все лампы впереди (за исключением противотуманных) можно заменить из двигательного отсека, отсоединив и вынув всю фару в сборе.

Снятие корпуса фары:

- Выньте ключ из замка зажигания и поверните переключатель освещения в положение **0**.
- Вытяните стопорный палец (1) корпуса фары.
- Сдвиньте корпус фары вбок, а затем вперед (2).

⚠ ВАЖНО

Не тяните за кабель; только за контактный разъем



- Освободите контактный разъем, надавив на зажим большим пальцем (3), и одновременно другой рукой выньте разъем (4).
- Извлеките корпус фары и положите его на мягкую поверхность, чтобы не повредить рассеиватель.

Установка на место корпуса фары:

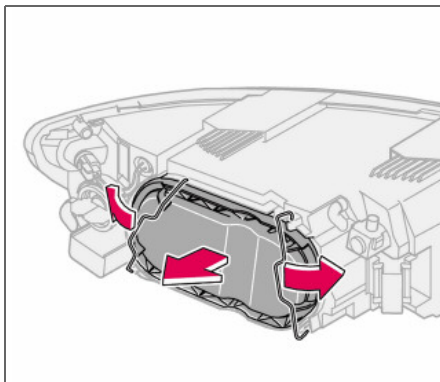
- Подсоедините разъем и установите корпус лампы и стопорный палец на место. Убедитесь, что стопорный палец утоплен в правильном положении.
- Проверьте освещение.

Не включайте освещение и не вставляйте ключ в замок зажигания, тока корпус фары не будет подсоединен и надежно закреплен на своем месте.



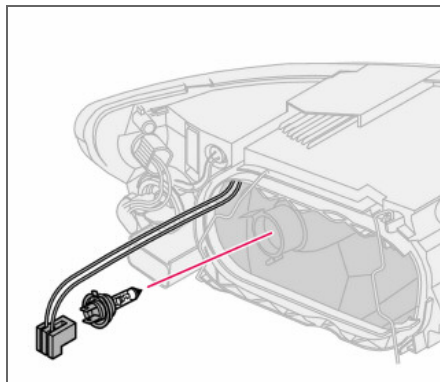
Замена ламп накаливания

Ближний свет



Снятие защитной крышки и лампы накаливания:

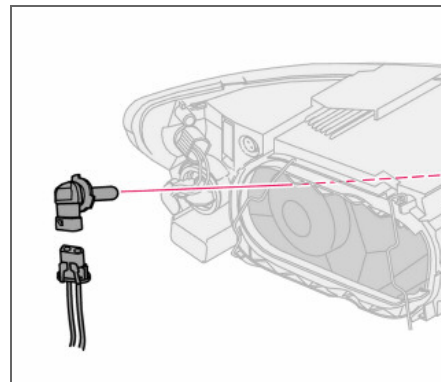
- Снимите корпус лампы в сборе.
- Отведите защелки и снимите крышку.
- Отсоедините разъем от лампы накаливания.
- Освободите пружинный зажим крепления лампы накаливания. Сначала отожмите влево, чтобы пружинный зажим освободился, а затем наружу и вниз.
- Выньте лампу накаливания.
- Установите корпус лампы на место.



Установка на место новой лампы

- Установите новую лампу накаливания. Она может фиксироваться только в одном положении.
- Отожмите пружинный зажим вверх, а затем немного вправо, чтобы закрепить его на месте.
- Вдавите на место разъем.
- Установите на место пластмассовую крышку.
- Установите корпус лампы на место.

Дальний свет

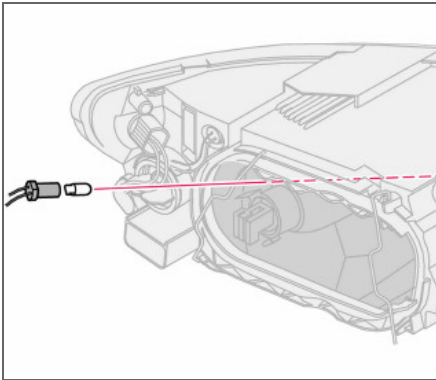


- Снимите корпус лампы в сборе.
- Левая фара: поверните держатель лампы против часовой стрелки.
Правая фара: поверните держатель лампы по часовой стрелке.
- Выньте держатель лампы и замените лампу.
- Установите держатель лампы на место. Он может фиксироваться только в одном положении.
- Установите корпус лампы на место.



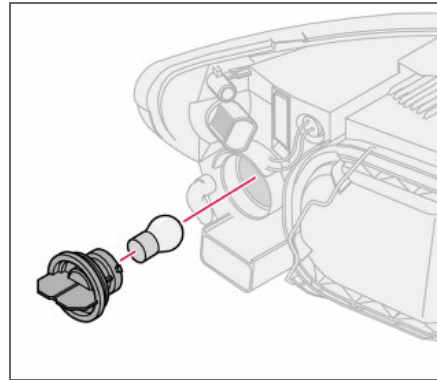
Замена ламп накаливания

Габаритный/стояночный свет



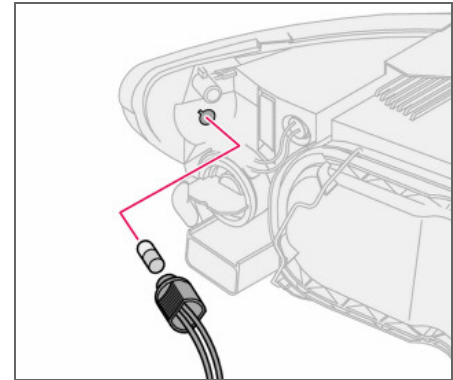
- Выньте держатель лампы щипцами. Не вынимайте держатель лампы, потянув за провод.
- Замените лампу накаливания.
- Вдавите на место держатель лампы. Он может фиксироваться только в одном положении.

Мигающие сигналы



- Поверните патрон лампы против часовой стрелки и извлеките его.
- Вдавите лампу накаливания внутрь, поверните против часовой стрелки и выньте из держателя.
- Вставьте новую лампу накаливания и установите держатель с лампой в корпус фонаря.

Боковые габаритные фонари

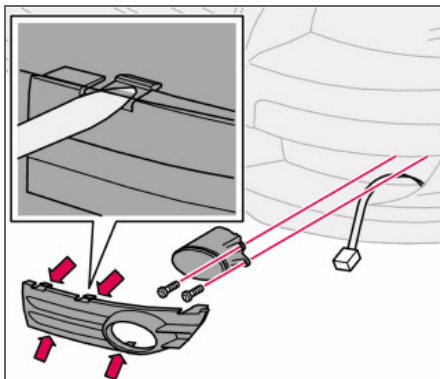


- Поверните держатель лампы против часовой стрелки, выньте его и замените лампу накаливания.
- Установите держатель лампы на место. Она может фиксироваться только в одном положении.



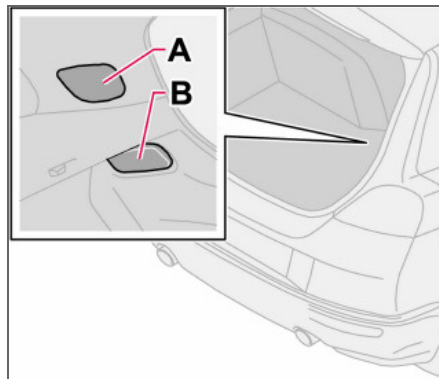
Замена ламп накаливания

Противотуманные фары



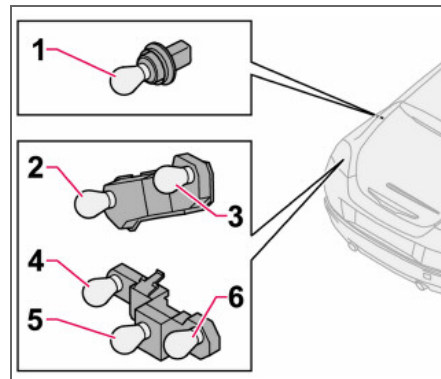
- Выключите освещение и поверните ключ зажигания в положение **0**.
- Снимите панель вокруг корпуса фары.
- Выверните два торцевых винта корпуса фары и выньте его.
- Отсоедините разъем от лампы накаливания.
- Поверните лампу накаливания против часовой стрелки и выньте ее.
- Вставьте новую лампу накаливания и поверните по часовой стрелке.
- Подсоедините разъем к лампе накаливания.
- Закрепите корпус фары винтами и вдавите на место панель.

Снятие держателя лампы



- Все лампы заднего комбинированного фонаря заменяются из багажного отделения. Выключите освещение и поверните ключ зажигания в положение **0**.
- Чтобы получить доступ к лампам, снимите крышку (**A** или **B**) в левой/правой панели. Лампы накаливания установлены в отдельных патронах.
- Отсоедините разъем от держателя лампы.
- Сожмите стопорные собачки, вытяните патрон лампы.
- Замените лампу накаливания и подсоедините разъем. Вдавите держатель лампы и поставьте крышку (**A** или **B**) на место.

Расположение ламп в заднем комбинированном фонаре



Держатель ламп

i ВНИМАНИЕ

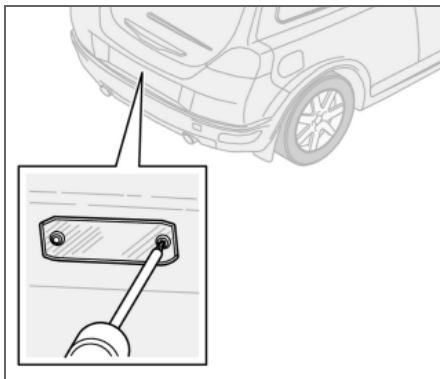
Если сообщение о неисправности **НЕИСПР.ЛАМПА/ПРОВЕРЬТЕ СТОП-СИГНАЛЫ** сохраняется после замены неисправной лампы накаливания, необходимо устранить неисправность на официальной станции техобслуживания Volvo.

1. Тормозной фонарь
2. Габаритные/стояночные огни и противотуманный свет
3. Габаритные/стояночные огни
4. Мигающие сигналы
5. Фонарь заднего хода
6. Габаритные/стояночные огни



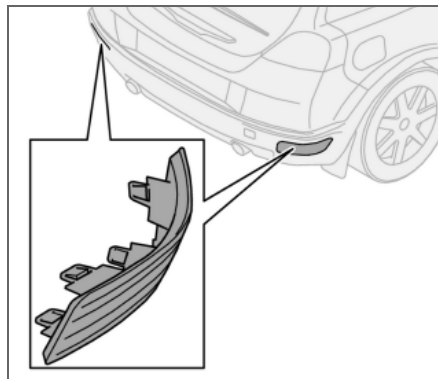
Замена ламп накаливания

Освещение номерного знака



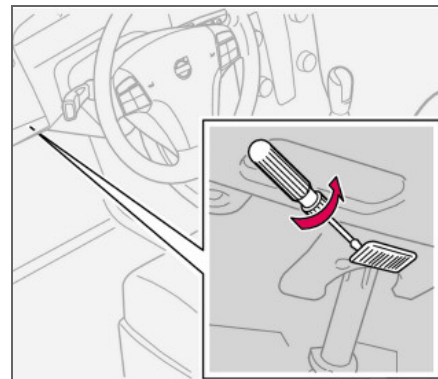
- Выключите освещение и поверните ключ зажигания в положение **0**.
- Отверткой открутите винты.
- Осторожно снимите плафон.
- Замените лампу.
- Установите на место плафон и закрепите винтами.

Отражатель



Отражатель закреплен зажимом и утоплен. Она может фиксироваться только в одном положении.

Освещение порогов

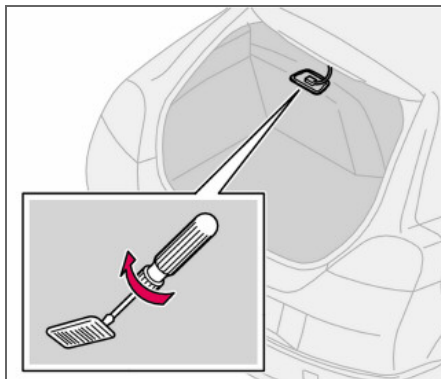


- Освещение порогов расположено под приборной панелью на стороне водителя и пассажира.
- Вставьте отвертку и слегка поверните ее, чтобы рассеиватель высвободился.
- Выньте перегоревшую лампу.
- Установите новую лампу.
- Установите на место рассеиватель.



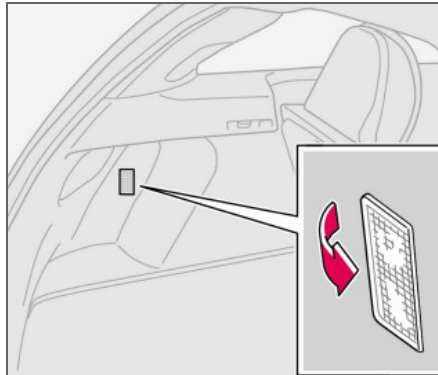
Замена ламп накаливания

Багажное отделение



Вставьте отвертку и осторожно поверните ее, чтобы корпус лампы высвободился.

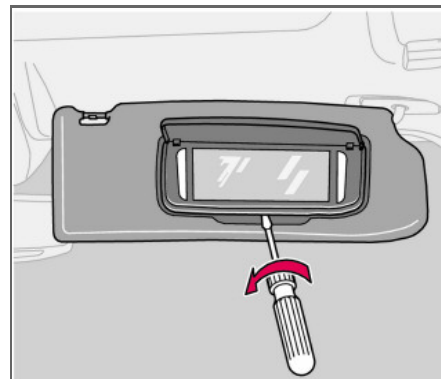
Освещение в багажном отделении



В освещение багажного отделения входит также лампа с левой стороны.

- Вставьте отвертку и слегка поверните ее, чтобы рассеиватель высвободился.
- Отсоедините разъем от держателя лампы.

Освещение косметического зеркала



Снятие зеркального стекла:

- Вставьте отвертку под нижний край зеркала по середине. Осторожно отожмите вверх выступ на краю.
- Продвиньте отвертку под краем, как в левую, так и в правую сторону (у черных резиновых точек) и осторожно отожмите так, чтобы освободился нижний край стекла.
- Аккуратно освободите и снимите зеркальное стекло с крышкой в сборе.

Установка зеркального стекла:

- Сначала утопите на место три выступа в верхнем крае, а затем три нижних.



Предохранители

Общие сведения

Все электрические устройства и компоненты защищены плавкими предохранителями, которые предотвращают повреждение системы электрооборудования в случае короткого замыкания или перегрузки.

Предохранители расположены в двух различных местах автомобиля:

- Реле/Предохранители в двигательном отсеке
- Блок реле/предохранителей в салоне.

Замена

Отказ электрического компонента или функции может быть вызван временной перегрузкой или перегоранием соответствующего предохранителя.

- Найдите обозначение предохранителя, чтобы найти его местоположение.
- Выньте предохранитель и сбоку проверьте, не перегорела ли изогнутая проволока.
- Если проволока перегорела, замените его новым такого же цвета и ампеража.

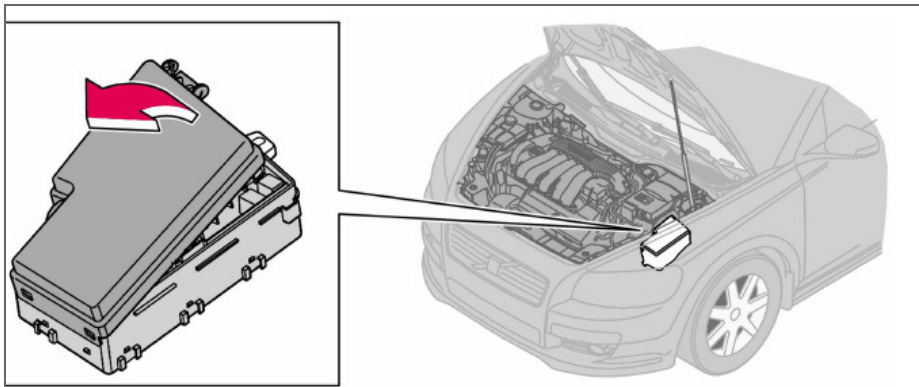
В каждом блоке предохранителей предусмотрены гнезда для резервных предохранителей. Если один и тот же предохранитель перегорает несколько раз, причина заключается в неисправности соответствующего компонента. В этом

случае обратитесь на официальную станцию техобслуживания Volvo для проверки.



Предохранители

Блок реле/предохранителей в двигателном отсеке



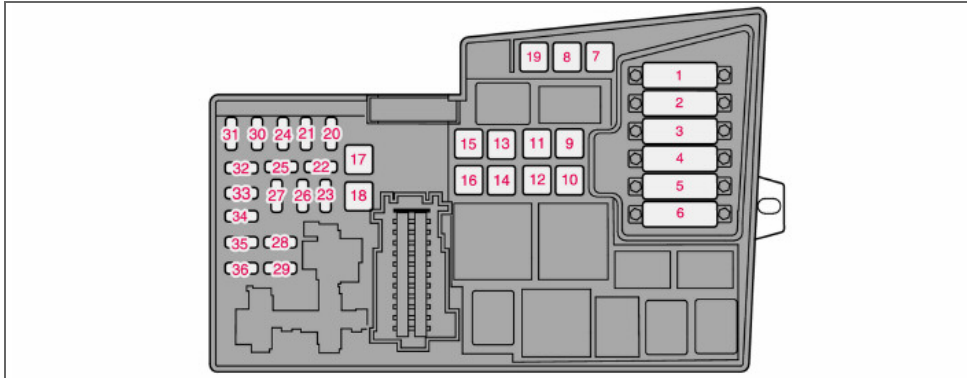
В блоке находятся 36 гнезд предохранителей. При замене перегоревшего предохранителя убедитесь, что новый предохранитель имеет такие же цвет и ампераж.

- 19—36 типа "MiniFuse".
- 7—18 типа "JCASE", и их следует заменять на официальной станции техобслуживания Volvo.
- 1—6 типа "MidiFuse", заменяются только на официальной станции техобслуживания Volvo.

Под крышкой находятся специальные щипцы, которые помогут Вам вынуть и поставить на место предохранитель.



Предохранители



1. Вентилятор радиатора	50 A	13. Реле стартера	30 A
2. Сервоусилитель руля (за исключением двигателя 1,6 л) ..	80 A	14. Проводка буксирного устройства	40 A
3. Питание блока предохранителей в салоне	60 A	15. Резервное гнездо	-
4. Питание блока предохранителей в салоне	60 A	16. Питание развлекательной системы.....	30 A
5. Элемент климатической установки, дополнительный отопитель РТС (опция)	80 A	17. Стеклоочистители ветрового стекла	30 A
6. Свечи накаливания (4-цил. дизель)	60 A	18. Питание блока предохранителей в салоне	40 A
Свечи накаливания (5-цил. дизель)	70 A	19. Резервное гнездо	-
7. Насос ABS	30 A	20. Звуковой сигнал	15 A
8. Клапаны ABS	20 A	21. Топливный дополнительный отопитель, отопитель салона	20 A
9. Функции двигателя	30 A	22. Резервное гнездо	-
10. Вентилятор климатической установки	40 A	23. Модуль управления двигателем ECM (5-цил. бензин) трансмиссия (TCM)	10 A
11. Очиститель фар	20 A		
12. Питание электрообогреваемого заднего стекла	30 A		

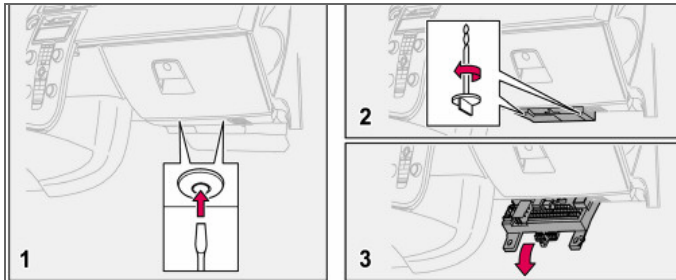


Предохранители

24. Топливный фильтр с электрообогревом, элемент РТС маслоуловителя (5-цил. дизель) 20 А
25. Резервное гнездо -
26. Замок зажигания 15 А
27. Компрессор кондиционирования воздуха 10 А
28. Резервное гнездо -
29. Противотуманный свет, впереди 15 А
30. Модуль управления двигателем ЕСМ (1,6 л бензин, 2,0 л дизель) 3 А
31. Регулятор напряжения генератора, 4-цил. 10 А
32. Форсунки (5-цил. бензин), лямбда-зонд (4-цил. бензин), охладитель нагнетаемого воздуха (4-цил. дизель), расходомер воздуха и турбоконтроль (5-цил. дизель) 10 А
33. Лямбда-зонд и вакуумный насос (5-цил. бензин), модуль управления двигателем (5-цил. дизель), обогреватель фильтра дизельного топлива (4-цил. дизель) 20 А
34. Катушки зажигания (бензин), форсунки (1,6 л, бензин), топливный насос (4-цил. дизель), реле давления климатической установки (5-цил.), свечи накалывания и очистка отработавших газов EGR (5-цил. дизель) 10 А
35. Датчик двигателя клапанов, реле кондиционирования воздуха, элемент РТС маслоуловителя (5-цил. дизель), модуль управления двигателем ЕСМ (5-цил. дизель), бачок поглощения (бензин), форсунки (1,8/2,0 л бензин), расходомер воздуха MAF (5-цил. бензин, 4-цил. дизель), турбоконтроль (4-цил. дизель), реле давления сервоуправления (1,6 л бензин), очистка отработавших газов EGR (4-цил. дизель) 15 А
36. Модуль управления двигателем ЕСМ (за исключением 5-цил. дизеля), датчик педали газа, лямбда-зонд (5-цил. дизель) 10 А



Блок реле/предохранителей в салоне



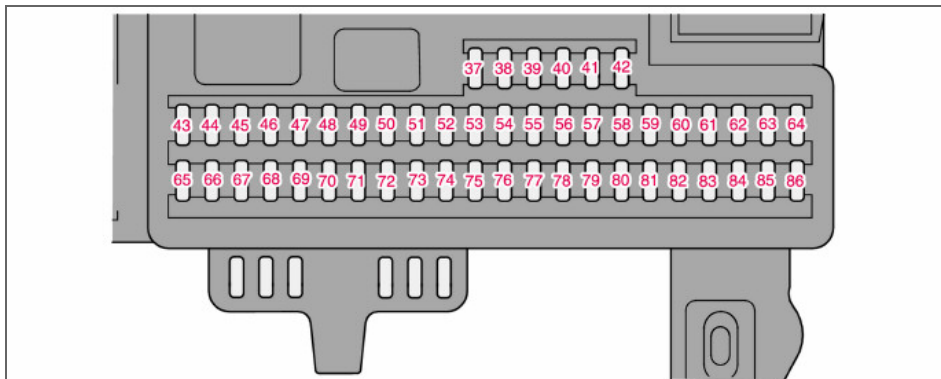
В блоке находятся 50 гнезд предохранителей. Предохранители находятся под отделением для перчаток. Там же предусмотрены гнезды для резервных предохранителей. Щипцы для снятия предохранителей находятся в блоке реле/предохранителей в двигательном отсеке, см. стр. 188.

Замена предохранителя:

- Снимите внутреннюю обивку, закрывающую блок предохранителей, утопив сначала центральный штифт примерно на один см в крепежном пистоне (1), а затем выньте пистон.
- Поворотом против часовой стрелки снимите оба барашковых винта (2) (удерживающих блок предохранителей).
- Наполовину опустите блок предохранителей (3). Вытяните его в направлении кресла до упора. Полностью опустите его. Блок предохранителей можно снять полностью.
- Уберите блок предохранителей в обратном порядке.
- Полностью выньте центральный штифт из крепежного пистона, закрепите при помощи крепежного пистона облицовку и вдавите штифт обратно в крепежный пистон. Крепежный пистон расширяется и удерживает облицовку на месте.



Предохранители

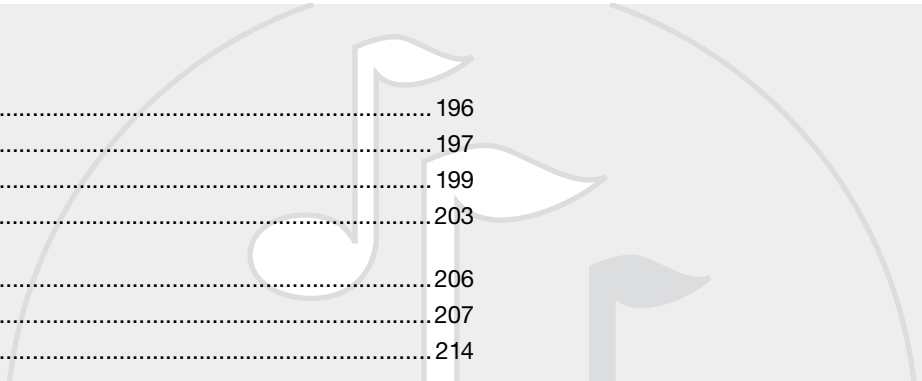


37. Резервное гнездо	-	50. Резервное гнездо	-
38. Резервное гнездо	-	51. Помощь при парковке, дополнительный отопитель салона, Би-ксенон (опция)	10 A
39. Резервное гнездо	-	52. Модуль трансмиссии (TCM), система ABS	5 A
40. Резервное гнездо	-	53. Сервоусилитель руля	10 A
41. Резервное гнездо	-	54. Модуль управления двигателем ECM (5-цил.)	10 A
42. Резервное гнездо	-	55. Модуль управления пультом дистанционного управления, модуль управления системой без ключа Keyless	20 A
43. Телефон, Звуковоспроизведение, RTI (опция)	15 A	56. Блок управления sireны	10 A
44. Система SRS	10 A	57. Диагностическая розетка, контакт стоп-сигналов	15 A
45. Электрическое гнездо	15 A	58. Дальний свет справа, катушка реле дополнительного света	7,5 A
46. Освещение салона, перчаточного ящика и порогов	5 A	59. Дальний свет фар, слева	7,5 A
47. Освещение салона	5 A	60. Обогрев кресла на стороне водителя	15 A
48. Омыватель, очиститель заднего стекла	15 A		
49. Система SRS	10 A		



Предохранители

61. Обогрев кресла на стороне пассажира	15 A	85. Кресло водителя с электроприводом	25 A
62. Люк в крыше	20 A	86. Освещение салона, освещение багажника, кресла с электроприводом, указатель уровня топлива (1.8F)	5 A
63. Резервное гнездо	-		
64. Звуковоспроизведение, RTI (tillval)	5 A		
65. Информационно-развлекательная система	5 A		
66. Модуль управления информационно-развлекательной системы (ICM), климатическая установка	10 A		
67. Резервное гнездо	-		
68. Круиз-контроль	5 A		
69. Климатическая установка, датчик дождя	5 A		
70. Резервное гнездо	-		
71. Резервное гнездо	-		
72. Резервное гнездо	-		
73. Люк в крыше, консоль освещения в салоне (ОНС) напоминатель ремня безопасности сзади, зеркало с автозатемнением	5 A		
74. Реле топливного насоса	15 A		
75. Резервное гнездо	-		
76. Резервное гнездо	-		
77. Резервное гнездо	-		
78. Резервное гнездо	-		
79. Фонарь заднего хода	5 A		
80. Резервное гнездо	-		
81. Резервное гнездо	-		
82. Питание, правая передняя дверь	25 A		
83. Питание, левая передняя дверь	25 A		
84. Кресло пассажира с электроприводом	25 A		



Общие сведения	196
Функции аудиосистемы	197
Функции радиоприемника	199
Функции CD	203
Структура меню – система звукоспроизведения	206
Функции телефона (опция)	207
Структура меню – телефон	214

ИНФОРМАЦИОННО-РАЗВЛЕКАТЕЛЬНАЯ СИСТЕМА



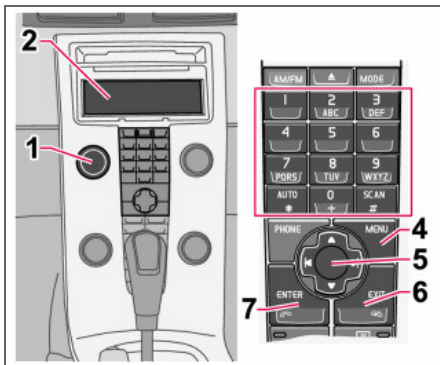
10



10 Информационно-развлекательная система

Общие сведения

Информационно-развлекательная система



Информационно-развлекательная система объединяет функции звуковоспроизведения и телефона¹. С этой системой легко работать с панели управления и клавиатуры¹ на рулевом колесе, см. стр. 54. На дисплее (2) отображаются сообщения и информация о действующей функции.

Система звуковоспроизведения

Вкл/Выкл

С помощью **POWER** (1) включается или выключается аудиосистема. Если аудиосистема включена в момент поворота ключа зажигания в положение **0**, она

¹ Опция

продолжает работать до момента, когда ключ вынимается из замка зажигания. Аудиосистема запускается автоматически, когда ключ зажигания поворачивается в положение **I** в следующий раз.

Использование меню

Часть функций информационно-развлекательной системы управляется в системе меню. Действующий уровень показывается наверху справа на дисплее. Варианты выбора меню показываются в центре дисплея.

- **MENU** (4) – вход в систему меню.
- Вверх/вниз при помощи джойстика (5) переход между выборами меню.
- **ENTER** (7) выбирает или активирует/отключает выбор меню.
- **EXIT** (6) – возврат на один уровень по структуре меню. Длительное нажатие на **EXIT** – выход из системы меню.

Ускоренный выбор

Выборы в меню пронумерованы и могут выбираться непосредственно с клавиатуры (3).

Оснащение

В аудиосистему может входить различное оборудование по выбору и по классу. Существует три класса аудиосистемы: Performance, High Performance и Premium Sound. При этом радио с диапазонами FM и AM с RDS, а также проигрыватель компакт-дисков имеются во всех классах.

Dolby Surround Pro Logic II

Dolby Surround Pro Logic II² подразделяет два стереоканала звучания на левый, центральный, правый и задний динамики. Это обеспечивает ощущение звука очень близкое к реальному по сравнению с обычным двухканальным стереозвучанием.



Dolby Surround Pro Logic II и иконка Dolby являются торговыми марками Dolby Laboratories Licensing Corporation.

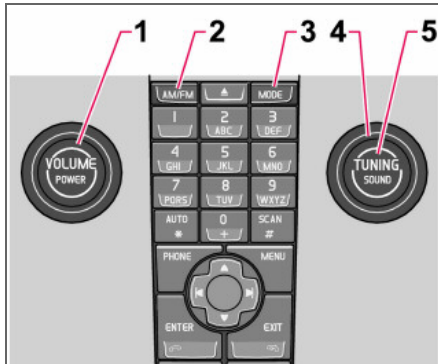
Dolby Surround Pro Logic II System изготавливается по лицензии Dolby Laboratories Licensing Corporation.

² Premium Sound



Функции аудиосистемы

Органы управления функциями аудиосистемы



1. **VOLUME** – Поворотная ручка
2. **AM/FM** – Выбор источника звучания
3. **MODE** – Выбор источника звучания, CD/AUX
4. **TUNING** – Поворотная ручка
5. **SOUND** – Нажимная кнопка

Громкость

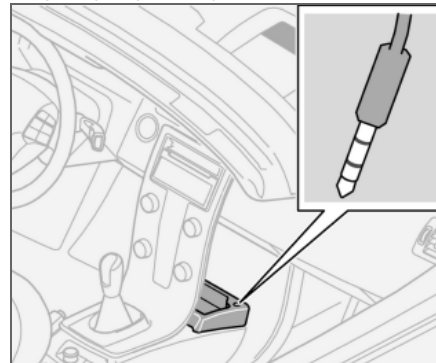
Используйте **VOLUME** (1) или клавиатуру на рулевом колесе для регулировка громкости, см. стр. 54. Громкость звука регулируется автоматически в зависимости от скорости автомобиля, см. стр. 198.

Выбор источника звучания

Повторными нажатиями на **AM/FM** происходит переключение между **FM1**, **FM2** и **AM**. Повторными нажатиями на **MODE** происходит переключение между **CD** и **AUX**.

AUX¹

К выводу для AUX можно подключать, например, mp3 плеер.



Вывод для внешнего источника звучания (AUX) 3,5 мм



ВНИМАНИЕ

Качество звук может быть ниже, если плеер загружается, когда аудиосистема находится в режиме AUX. Избегайте загрузки плеера в этом положении.

Иногда внешний источник звучания AUX имеет другой уровень громкости по сравнению со встроенными источниками звучания, например, проигрывателем компакт-дисков. При слишком высокой громкости звука внешнего источника качество звука может снизиться. Это можно избежать, если отрегулировать громкость на входе AUX.

- Переключите аудиосистему в положение AUX с помощью **MODE**.
- Нажмите **MENU** и после этого **ENTER**.
- Перейдите к **Входная громкость AUX** и нажмите **ENTER**.
- Поверните **TUNING** или нажмите вправо/влево на джойстике.

Настройки аудио

Регулировка настроек звука

Повторными нажатиями **SOUND** можно переключаться между выборами, приведенными ниже. Регулировка производится поворотом **TUNING**.

- **НИЗКИЕ ЧАСТОТЫ** – Уровень низких частот.

¹ High Performance и Premium Sound.



Функции аудиосистемы

- **ВЫСОК. ЧАСТОТЫ** – Уровень высоких частот.
- **МИКСЕР** – Баланс между передним и задним динамиком.
- **БАЛАНС** – Баланс между правым и левым динамиком.
- **ЦЕНТР**¹ – Уровень для центральных динамиков. Перед проведением настройки следует активировать трехканальное стереозвучание или Pro Logic II, см. стр. 198.
- **ОБЪЕМНЫЙ ЗВУК**¹ – Уровень объемного звучания. Перед проведением настройки следует активировать Pro Logic II, см. стр. 198.

Объемный звук



Настройки объемного звучания¹ обеспечивают пространственное восприятие звука. Настройки и активирование/отключение производятся отдельно для каждого источника звучания.

Иконка Dolby на дисплее показывает, что Dolby Pro Logic II активирована. Для объемного звучания существует три различных типа настройки:

- **Pro Logic II**
- **3-х канальный**
- **Выкл** – двухканальное стерео.

¹ Premium Sound

Активирование/отключение объемного звучания

- Нажмите **MENU** и после этого **ENTER**.
- Перейдите к **Настройке аудио** и нажмите **ENTER**.
- Перейдите к **Объемный звук FM/AM/CD/AUX** и нажмите **ENTER**.
- Перейдите к **Pro Logic II**², **3-х канальный** или **Выкл** и нажмите **ENTER**.

Эквалайзер впереди/сзади

С помощью эквалайзера³ можно уровень звука для каждого диапазона частот регулировать отдельно.

Регулировка эквалайзера

- Нажмите **MENU** и после этого **ENTER**.
- Перейдите к **Настройке аудио** и нажмите **ENTER**.
- Перейдите к **Передний эквалайзер** или **Задний эквалайзер** и нажмите **ENTER**.
- Графика на дисплее показывает уровень громкости для конкретного частотного диапазона.
- Отрегулируйте уровень с помощью **TUNING** (4) или вверх/вниз джойстиком. Дополнительные частоты можно выбирать кнопкой на джойстике влево/вправо.

² Нет для диапазона AM и FM.

³ Некоторые варианты аудиосистем.

- Сохраните с помощью **ENTER** или завершите с помощью **EXIT**.

Автоматическая регулировки громкости

Автоматическая регулировка громкости означает, что громкость звука возрастает с увеличением скорости. Можно выбрать три уровня⁴: **Низкий**, **Средний** и **Высокий**.

Настройка автоматической регулировки громкости

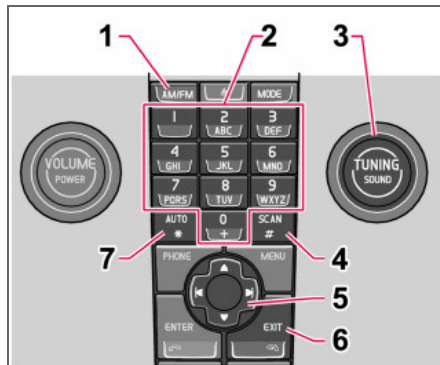
- Нажмите **MENU** и после этого **ENTER**.
- Перейдите к **Настройке аудио** и нажмите **ENTER**.
- Перейдите к **Автомат. громкость** и нажмите **ENTER**.
- Перейдите к **Низкая**, **Средняя** или **Высокая** и нажмите **ENTER**.

⁴ За исключением Performance Sound.



Функции радиоприемника

Органы управления радио



1. **FM/AM** – выбор диапазона частот
2. Кнопки выбора станций
3. **TUNING** – Поворотная ручка для поиска радиостанций
4. **SCAN** – Сканирование
5. Джойстик – Поиск радиостанций и использование меню
6. **EXIT** – Прерывание выполняемой функции
7. **AUTO** – Автоматическое сохранение станций

Поиск радиостанций

Автоматический поиск радиостанций

- Выберите диапазон частот с помощью **AM/FM** (1).
- Кратко нажмите, вправо или влево, на джойстик (5).

Поиск радиостанций вручную

- Выберите диапазон частот с помощью **AM/FM** (1).
- Настройте частоту поворотом **TUNING** (3).

Станцию можно также настроить длительным нажатием вправо или влево на джойстик или с помощью клавиатуры на рулевом колесе.

- Удерживайте джойстик в левом или правом положении, пока нужная частота не появится на дисплее.

До тех пор пока частотная колонка показывается на дисплее, можно проводить поиск короткими нажатиями влево или вправо на джойстик (5).

Сохранение станций

В каждом частотном диапазоне можно сохранить десять выбранных станций. В FM имеются два блока памяти для запоминания: **FM1** и **FM2**. Выбор делается с помощью кнопок (2) или клавиатуры на рулевом колесе.

Выбор радиостанций вручную

- Выберите станцию.
- Удерживайте одну из кнопок выбора нажатой до тех пор, пока на дисплее не появится сообщение **Станц. сохранена**.

Автоматический выбор радиостанций

AUTO (7) поиск и автоматическое сохранение в отдельном блоке памяти десяти самых сильных радиостанций.

Данная функция особенно полезна в тех областях, где Вы не знакомы с радиостанциями или их частотами.

Запуск автоматического сохранения радиостанций

- Выберите диапазон частот с помощью **AM/FM** (1).
- Выжмите и удерживайте **AUTO** (7) до тех пор, пока **Автом. сохран....** появится на дисплее.

Когда **Автосохранение...** исчезает с дисплея, процесс сохранения завершен. Радио возвращается к автоматическому режиму и на дисплее появляется **Auto**. После этого автоматически сохраненные станции можно выбирать непосредственно кнопками предварительного выбора (2).

Прерывание автоматического сохранения станций

- Нажмите **EXIT** (6).

Выбор сохраненных станций

В автоматическом режиме радио можно пользоваться автоматически сохраненными станциями.

- Кратко нажмите **AUTO** (7).

На дисплее показывается **Auto**.

- Нажмите кнопку **выбра станций** (2).

Радио продолжает работу в автоматическом режиме до тех пор, пока этот режим не прерывается кратким нажатием на **AUTO** (7), **EXIT** (6) или **AM/FM** (1).



Функции радиоприемника

Сохранение автоматически выбранных станций в другом блоке памяти

Автоматически сохраненные станции могут переноситься в блоки памяти FM или AM.

– Кратко нажмите **AUTO** (7).

На дисплее показывается **Auto**.

– Нажмите кнопку выбора станций.

– Нажмите кнопку, на которой Вы хотите сохранить данный выбор, и удерживайте ее нажатой, пока на дисплее не появится сообщение **Станц. сохранена**.

Радио выходит из автоматического режима, и сохраненная станция может быть сохранена.

Сканирование

SCAN (4) ведет автоматический поиск сильных станций в пределах диапазона частот. Если станция найдена, она транслируется в течение прим. восьми секунд, а затем поиск продолжается.

Активирование/отключение Scan

– Выберите диапазон частот с помощью **AM/FM**.

– Нажмите **SCAN**, чтобы активировать.

На дисплее показывается **SCAN**.

Завершите с помощью **SCAN** или **EXIT**.

Сохранение найденной станции

С помощью активированной Scan Вы можете сохранить выбранную станцию.

– Нажмите кнопку выбора и удерживайте ее, пока на дисплее не появится сообщение **Станц. сохранена**.

Scan прерывается и сохраненная станция может выбираться.

Функции RDS

Radio Data System – RDS объединяет передатчики в диапазоне FM в единую трансляционную сеть. В такой сети передатчик FM передает информацию, которая предоставляет для радио RDS следующие функции:

- Автоматический переход на самый сильный передатчик в случае слабого приема в данном районе.
- Поиск определенного типа программ, например, дорожной информации или новостей.
- Прием текстовой информации о выбранной радиопрограмме.

Некоторые радиостанции не используют RDS или лишь некоторые функции RDS.

Программные функции

Радио в режиме FM может вести поиск радиостанций, транслирующих определенный тип программ. Если найдена программа определенного типа, радиоприемник может перейти на другую станцию, при этом настоящий источник звучания прерывается. Если, например, активирован проигрыватель компакт-дисков, то он переходит в режим ожидания. Новая программа транслируется с заранее заданной громкостью звука, см. стр. 202. Радио возвращается к предыдущему источнику звучания и громкости звука,

когда прекращается трансляция заданного типа программы.

Программные функции тревоги (**ТРЕВОГА**), дорожная информация (**ТР**), новости (**НОВОСТИ**) и типы программ (**PTY**) прерывают друг друга по приоритету, при этом тревога имеет наивысший, а типы программ низший приоритет. Другие настройки прерывания программ см. EON и REG стр. 202. Программные функции изменяются с помощью системы меню, см. стр. 196.

Возврат к прерванному источнику звучания

Нажмите **EXIT**, чтобы вернуться к прерванному источнику звучания.

Тревога

Данная функция используется для всеобщего оповещения о серьезных авариях и катастрофах. Тревогу нельзя временно прервать или отключить. Сообщение **ТРЕВОГА!** появляется на дисплее, когда начинается трансляция данного сообщения.

Дорожная информация – ТР

Функция прерывает для передачи дорожной информации, транслируемой в сети RDS настроенной радиостанции.

ТР показывает, что функция активирована. Если выбранная станция может передавать дорожную информацию, на дисплее показывается **ТР**.



Функции радиоприемника

Активирование/отключение TP

- Нажмите **MENU** и после этого **ENTER**.
- Перейдите к **TP** и нажмите **ENTER**.

TP от включенной станции/всех станций

Радио может прерывать трансляцию дорожным сообщением от одной выбранной станции (в данный момент) или всех радиостанций.

- Выберите станцию в диапазоне FM.
- Нажмите **MENU** и после этого **ENTER**.
- Перейдите к **Расшир. настройки** и нажмите **ENTER**.
- Перейдите к **TP** и нажмите **ENTER**.
- Перейдите к **Станция TP** и нажмите **ENTER**.

На дисплее показывается либо **TP с текущей станции**, либо **TP - все станции**.

- Нажмите **ENTER**.

Активирование/отключение поиска TP

Поиском TP удобно пользоваться в длительных поездках, когда вместо радио активирован другой источник звучания. Эта функция ведет автоматический поиск дорожной информации в пределах различных сетей RDS.

- Нажмите **MENU** и после этого **ENTER**.
- Перейдите к **Расшир. настройки** и нажмите **ENTER**.
- Перейдите к **TP** и нажмите **ENTER**.
- Перейдите к **Поиск TP** и нажмите **ENTER**.

Новости

NEWS

Данная функция прерывает трансляцию передачами новостей в пределах одной настроенной сети RDS. Сообщение **НОВОСТИ** показывает, что функция активирована.

Активирование/отключение программы новостей

- Нажмите **MENU** и после этого **ENTER**.
- Перейдите к **Новости** и нажмите **ENTER**.

Передача новостей от включенной радиостанции/всех радиостанций

Радио может прерывать трансляцию для передачи новостей от одной выбранной станции (в данный момент) или всех радиостанций.

- Выберите станцию в диапазоне FM.
- Нажмите **MENU** и после этого **ENTER**.
- Перейдите к **Расшир. настройки** и нажмите **ENTER**.
- Перейдите к **Станция новостей** и нажмите **ENTER**.

На дисплее показывается либо **Новости - на станции**, либо **Новости - все станции**.

- Нажмите **ENTER**.

Типы программ – PTY

PTY

С помощью функции PTY Вы можете выбирать различные типы программ, например, **Поп-музыка** и **Серьезная классика**. Символ PTY показывает, что данная функция

активирована. Данная функция прерывает трансляцию для передачи типов программ, которые передаются по сети RDS выбранной станции.

Активирование/отключение PTY

- Выберите **FM1** или **FM2** с помощью **FM/AM**.
- Нажмите **MENU** и после этого **ENTER**.
- Перейдите к **PTY** и нажмите **ENTER**.
- Перейдите к **Выберите PTY** и нажмите **ENTER**.

Появляется список типов программ: **Текущие дела**, **Информация**, и т.д. Функция PTY активируется выбором типов программ и отключается отменой всех PTY.

- Выберите типы программ или отмените все **Очистить все PTY**.

Поиск PTY

Данная функция ведет поиск выбранного типа программы в пределах всего диапазона частот.

- Активируйте PTY.
- Нажмите **MENU** и после этого **ENTER**.
- Перейдите к **PTY** и нажмите **ENTER**.
- Перейдите к **Поиск PTY** и нажмите **ENTER**.

Если радио находит один из выбранных типов программ, на дисплее показывается **>| Поиск**. Нажав джойстиком вправо, Вы продолжаете поиск далее другой трансляции выбранных типов программ.



Функции радиоприемника

Демонстрация типа программы

На дисплее можно увидеть тип программы выбранной станции.

ВНИМАНИЕ

Не все радиостанции имеют данную функцию.

Активирование/отключение демонстрации

- Нажмите **MENU** и после этого **ENTER**.
- Перейдите к **PTY** и нажмите **ENTER**.
- Перейдите к **Показать PTY** и нажмите **ENTER**.

Радиотекст

Некоторые радиостанции RDS транслируют информацию о содержании программы, артистах и т.д. Эта информация может показываться на дисплее.

Активирование/отключение радиотекста

- Нажмите **MENU** и после этого **ENTER**.
- Перейдите к **Радиотекст** и нажмите **ENTER**.

Автоматическое обновление частоты – AF

С помощью функции AF выбирается один из самых сильных передатчиков данной станции. Иногда необходимо вести поиск в пределах всего диапазона FM, чтобы найти самый сильный передатчик. При этом

радио отключается, и на дисплее появляется **Поиск PI Отмена - Exit**.

Активирование/отключение AF

- Нажмите **MENU** и после этого **ENTER**.
- Перейдите к **Расшир. настройки** и нажмите **ENTER**.
- Перейдите к **AF** и нажмите **ENTER**.

Региональные радиoproграммы – REG

REG

Данная функция позволяет слушать региональную трансляцию даже в случае слабого сигнала. REG показывает, что данная функция активирована. Обычно региональная функция отключена.

Активирование/отключение REG

- Нажмите **MENU** и после этого **ENTER**.
- Перейдите к **Расшир. настройки** и нажмите **ENTER**.
- Перейдите к **Региональная** и нажмите **ENTER**.

Enhanced Other Networks – EON

Функцией EON особенно удобно пользоваться в крупных городах с большим количеством региональных станций. Она позволяет по расстоянию между автомобилем и транслятором радиостанции регулировать прерывание программными функциями активного источника звучания.

- **Местная** – прерывается только, если передатчик находится вблизи.

- **Удаленная**¹ – прерывает, когда передатчик станции находится далеко даже при наличии радиопомех.
- **Выключено** – не прерывает для трансляции программ другими передатчиками.

Активирование/отключение EON

- Нажмите **MENU** и после этого **ENTER**.
- Перейдите к **Расшир. настройки** и нажмите **ENTER**.
- Перейдите к **EON** и нажмите **ENTER**.
- Перейдите к **Местная, Удаленная** или **Выключено** и нажмите **ENTER**.

Возврат к исходным настройкам функций RDS

- Возвращает все настройки радиоприемника к исходным заводским.
- Нажмите **MENU** и после этого **ENTER**.
 - Перейдите к **Расшир. настройки** и нажмите **ENTER**.
 - Перейдите к **Сбросить все** и нажмите **ENTER**.

Регулировка громкости различных типов программ

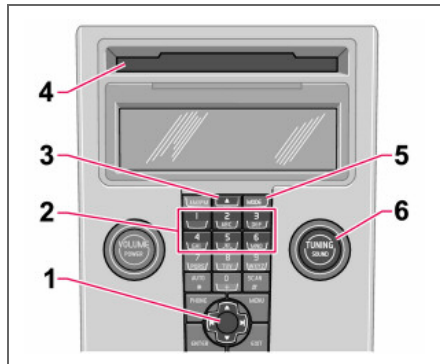
Прерывающие программы воспроизводятся с тем уровнем громкости, который был выбран для соответствующего типа программы. Если громкость регулируется в период прерывания программы, то новый уровень сохраняется до следующего вмешательства в программу.

¹ По умолчанию/Заводские настройки.



Функции CD

Органы управления функциями CD



1. Кнопка джойстика – Быстрая прокрутка, выбор дорожки и использование меню
2. Выбор позиции в чейнджере компакт-дисков¹
3. Загрузка и выброс компакт-диска
4. Слот для загрузки и выброса компакт-диска
5. **MODE** – Выбор источников звучания CD и AUX²
6. **TUNING** – Поворотная кнопка для выбора дорожки

Запуск воспроизведения (проигрыватель компакт-дисков)

Если при установке аудиосистемы в режим компакт-диска в проигрывателе уже имеется музыкальный диск, проигрывание

начинается автоматически. Иначе загрузите диск и перейдите в режим cd, нажав **MODE**.

Запуск воспроизведения (чейнджер компакт-дисков)

Если режим cd с музыкальным диском уже выбран при активировании аудиосистемы, проигрывание начинается автоматически. Иначе перейдите в режим чейнджера компакт-дисков с помощью **MODE** и выберите диск клавишами с цифрами 1–6 или вверх/вниз джойстиком.

Загрузите компакт-диск (чейнджер компакт-дисков)

- Выберите не занятую позицию с помощью клавиш с цифрами 1–6 или вверх/вниз на джойстике.

Незанятая позиция отмечается на дисплее. Текст **Вставить диск** показывает, что новый диск можно загружать. В чейнджер компакт-дисков можно загрузить до шести компакт-дисков.

- Загрузите диск в приемный слот чейнджера компакт-дисков.

Выброс компакт-дисков

Выведенный компакт-диск остается в таком положении прим. 12 секунд. После этого проигрыватель вытягивает диск обратно и продолжает проигрывание.

Выведите одиночные диски, нажав на кнопку возврата (3).

Выведите все диски длительным нажатием на кнопку возврата. Освобождается весь

магазин диск за диском. На дисплее показывается сообщение: **Извлеч. все.**

Пауза

При снижении громкости звука полностью проигрыватель компакт-дисков останавливается. Когда звук усиливается, проигрыватель вновь запускается.

Звуковые файлы²

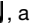
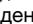
Проигрыватель компакт-дисков поддерживает также звуковые файлы в формате mp3 и wma.

При загрузке в проигрыватель компакт-диска со звуковыми файлами считывается структура каталога на диске. В зависимости от качества компакт-диска проигрывание может начинаться с небольшим запозданием.

i ВНИМАНИЕ

Некоторые звуковые файлы с защитой от копирования не читаются проигрывателем.

Навигация и воспроизведение

Если в проигрывателе компакт-дисков находится диск со звуковыми файлами, с помощью **ENTER** входим в структуру каталога диска. Навигация в структуре каталога происходит аналогично структуре меню аудиосистемы. Звуковые файлы обозначаются символом , а каталоги символом . Воспроизведение звуковых файлов начинается с помощью **ENTER**.

¹ Опция

² High Performance и Premium Sound



Функции CD

После проигрывания одного файла происходит переход с другим файлам только внутри данного каталога. Смена каталога происходит автоматически после того, как все файлы в данном каталоге проиграны.

Нажмите на влево/вправо на джойстике, если ширина дисплея не позволяет увидеть название звукового файла целиком.

Прокрутка/смена дорожки компакт-диска и звуковых файлов

Кратким нажатием вправо/влево на джойстике осуществляется переход между дорожками компакт-диска/звуковыми файлами. Длительным нажатием осуществляется прокрутка дорожек на компакт-диске/звуковых файлов. Для этого можно также использовать **TUNING** (или клавиатуру на рулевом колесе).

Сканирование компакт-диска

С помощью этой функции проигрываются первые десять секунд на каждой дорожке диска/звуковом файле. Нажмите **SCAN**, чтобы активировать. Прервите с помощью **EXIT** или **SCAN**, чтобы продолжить воспроизведение текущей дорожки компакт-диска/звукового файла.

Проигрывание в произвольном порядке

Данная функция позволяет проигрывать дорожки в произвольном порядке. Вы можете, как обычно перемещаться между произвольно выбранными дорожками компакт-диска/звуковыми файлами.

ВНИМАНИЕ

Переход в произвольном порядке между дорожками компакт-диска осуществляется только в пределах данного диска.

На дисплее показываются различные сообщения в зависимости от выбранной функции проигрывания в произвольном порядке:

- **СЛУЧАЙНАЯ** означает, что проигрываются дорожки только одного музыкального диска
- **VCE RND** означает, что проигрываются все дорожки всех музыкальных дисков в чейнджере компакт-дисков.
- **СЛУЧАЙНАЯ ПАПКА** означает, что проигрываются музыкальные файлы из одного каталога в пределах данного диска.

Активирование/отключение (проигрыватель компакт-дисков)

- Если проигрывается обычный музыкальный диск:
- Нажмите **MENU** и после этого **ENTER**.
- Перейдите к **Случайный выбор** и нажмите **ENTER**.

Если проигрывается диск со звуковыми файлами:

- Нажмите **MENU** и после этого **ENTER**.
- Перейдите к **Случайный выбор** и нажмите **ENTER**.
- Перейдите к **Папка** или **Диск** и нажмите **ENTER**.

Активирование/отключение (чейнджер компакт-дисков)

Если проигрывается обычный музыкальный диск:

- Нажмите **MENU** и после этого **ENTER**.
- Перейдите к **Случайный выбор** и нажмите **ENTER**.
- Перейдите к **Один диск** или **Все диски** и нажмите **ENTER**.

Выбор **Все диски** относится только к музыкальным дискам в чейнджере компакт-дисков.

Если проигрывается компакт-диск со звуковыми файлами:

- Нажмите **MENU** и после этого **ENTER**.
- Перейдите к **Случайный выбор** и нажмите **ENTER**.
- Перейдите к **Один диск** или **Папка** и нажмите **ENTER**.

При выборе другого компакт-диска функция отключается.

Диск текст

Если на музыкальном диске имеется информация о названиях, она может воспроизводиться на дисплее¹.

Активирование/отключение

- Включите воспроизведение компакт-диска.
- Нажмите **MENU** и после этого **ENTER**.
- Перейдите к **Диск текст** и нажмите **ENTER**.

¹ Только для чейнджера компакт-дисков.

**Cd диски**

Использование компакт-дисков плохого качества может привести к плохому качеству звука или его отсутствию.

**ВАЖНО**

Пользуйтесь только стандартными дисками (12 см диаметром). Не пользуйтесь дисками с наклеенными этикетками. Из-за нагрева в проигрывателе наклейка может отклеиться с диска и повредить проигрыватель.



Структура меню – система звуковоспроизведения

Меню FM

1. Новости
2. TP
- 3.PTY
4. Радиотекст
5. Расшир. настройки
6. Настройки аудио¹

3. TP

4. Настройки аудио¹

Меню AM

1. Настройки аудио¹

Меню компакт-диска

1. Проигрывание в произвольном порядке
2. Новости
3. TP
4. Диск текст
5. Настройки аудио¹

Меню чейнджера cd дисков

1. Проигрывание в произвольном порядке
2. Новости
3. TP
4. Диск текст
5. Настройки аудио¹

Меню AUX

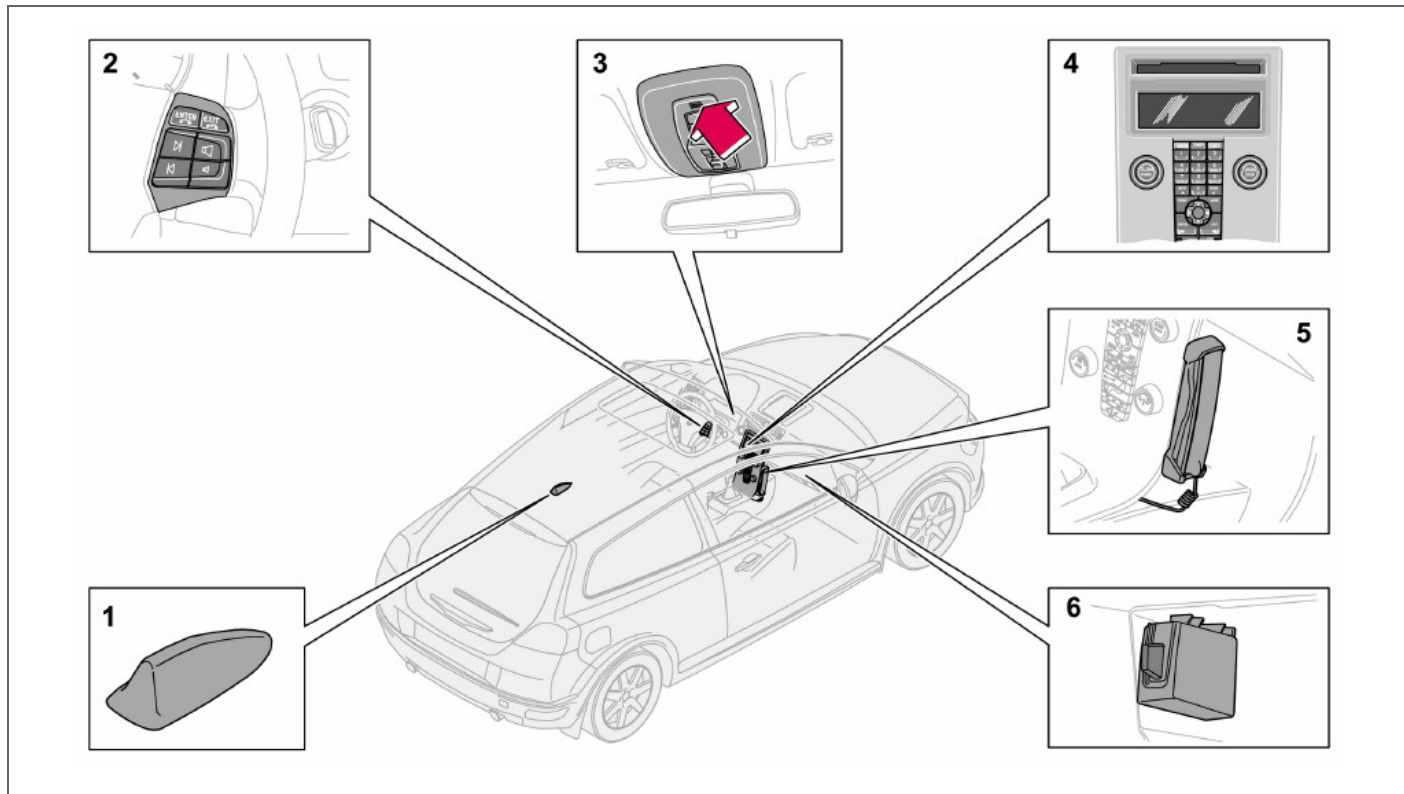
1. Громкость AUX
2. Новости

¹ Некоторые варианты аудиосистем.



Функции телефона (опция)

10



Элементы телефонной системы



Функции телефона (опция)

Элементы телефонной системы

1. Антенна

2. Клавиатура на рулевом колесе

Большинством функций системы телефона можно пользоваться с помощью клавиатуры, см. стр. 209.

3. Микрофон

Микрофон для телефона "свободные руки" вмонтирован в потолочную консоль у внутреннего зеркала заднего вида.

4. Панель управления в средней консоли

Все функции телефона (за исключением громкости звука при разговоре) могут регулироваться с контрольной панели.

5. Телефонная трубка для индивидуального разговора (опция на некоторых рынках)

6. Считывающее устройство для SIM-карты

Общие сведения

- На первом месте всегда должна быть безопасность движения.
- Если водитель автомобиля должен воспользоваться телефонной трубкой, остановите сначала автомобиль в безопасном месте.

- Система телефона должны быть отключена во время заправки топливом.
- Отключайте систему, если рядом происходят взрывные работы.
- Обслуживание телефонной системы доверяйте только официальной станции техобслуживания Volvo.

Аварийный вызов

Экстренный вызов по телефону службы спасения можно производить без SIM-карты, при условии, что Вы находитесь в зоне действия одного из операторов GSM.

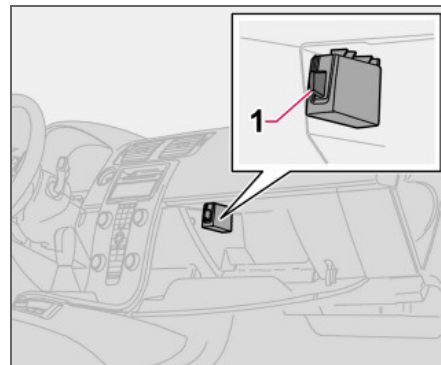
Как осуществить экстренный вызов

- Активируйте телефон.
- Позвоните по номеру службы спасения, который действует в Вашем регионе (в пределах ЕС: 112).
- Нажмите **ENTER**.

IDIS

(Intelligent Driver Information System) С помощью системы IDIS входящие телефонные звонки и SMS могут задерживаться, чтобы водитель мог сосредоточиться на управлении автомобилем. Входящие телефонные звонки и SMS могут перед подключением задерживаться на пять секунд. Пропущенные звонки показываются на дисплее. IDIS можно отключить в меню 5.6.2, см. стр. 215.

SIM-карта



Телефон можно использовать только вместе с действительной SIM-картой (Subscriber Identity Module). Карту можно получить у различных операторов сети. В случае затруднений при обращении с картой обратитесь к Вашему оператору сети.

Двойная SIM-карта

Многие операторы сети предлагают дополнительную SIM-карту на один и тот же номер телефона. Эта дополнительная SIM-карта может использоваться в автомобиле.



Функции телефона (опция)

Установка SIM-карты

- Выключите телефон и откройте перчаточный ящик.
- Выньте держатель SIM-карты (1) из считывающего устройства.
- Установите SIM-карту в держатель металлической поверхностью вверх. Срезанный угол SIM-карты должен совместиться со скосом в держателе.
- Осторожно заведите на место держатель SIM-карты.

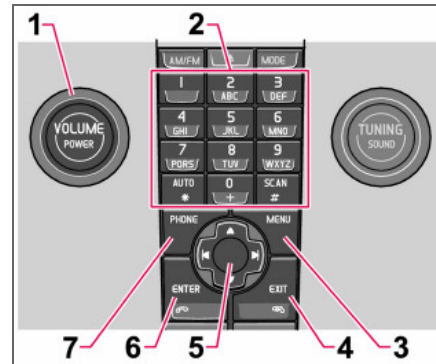
Использование меню

Управление функциями телефона с помощью системы меню описывается на стр. 196.

Безопасность движения

Элементы системы меню для телефона по соображениям безопасности не доступны на скорости выше 8 км/ч. В системе меню есть возможность завершить начатую процедуру. Ограничение по скорости можно отключить в меню 5.6.1 Блокировка меню, см. стр. 214.

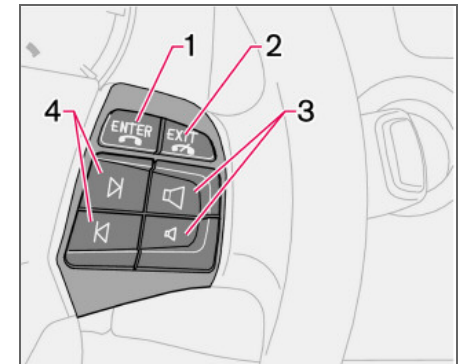
Органы управления телефоном



Панель управления в средней консоли

1. **VOLUME** – Регулировка громкости звука от радиоприемника и пр. во время телефонного разговора
2. Кнопки с цифрами и буквами
3. **MENU** – Открывает главное меню
4. **EXIT** – Завершить/отказаться от вызова, удаление введенных знаков
5. Джойстик – Пошаговый переход в меню и между рядами знаков
6. **ENTER** – Ответ на вызов, активирование телефона из положения ожидания (standby)
7. **PHONE** – Вкл/Выкл и положение ожидания (standby)

Клавиатура на рулевом колесе



Когда телефон активирован, клавишами на руле можно регулировать только функции телефона. Для настройки звука необходимо перевести телефон в положение ожидания (standby).

1. **ENTER** – Функция, аналогичная функции в контрольной панели
2. **EXIT** – Функция, аналогичная функции в контрольной панели
3. Громкость звука при разговоре – Увеличение/уменьшение
4. Кнопки джойстика – Пошаговый переход в меню



Функции телефона (опция)

Вкл/Выкл

Если система телефона включена или находится в режиме ожидания (standby), на дисплее отображается символ телефонной трубки. Если, когда телефон находится в одном из этих положений, ключ запуска поворачивается в положение **0**, то при следующем повороте ключа запуска в положение **I** или **II**, телефон автоматически устанавливается в это же положение.

Активирование системы телефона

Функциями телефона можно пользоваться, только если телефон находится в активном режиме.

- Нажмите **PHONE**.
- Введите PIN код (если это необходимо) и нажмите **ENTER**.

Отключение системы телефона

Если система телефона отключена, телефонные вызовы не принимаются.

- Удерживайте нажатой клавишу **PHONE** до тех пор, пока телефон не включится.

Положение ожидания (standby)

В положении ожидания аудиосистема может работать одновременно с приемом вызовов. В положении ожидания, однако, Вы не можете совершить звонок.

Установка телефона в положение ожидания

Телефон должен быть активирован, а затем переведен в режим ожидания.

- Нажмите **PHONE** или **EXIT**.

Активирование из режима ожидания

- Нажмите **PHONE**.

Функции вызова

Если телефонная трубка поднята, когда начат телефонный разговор, звук подается на "громкую связь". Для переключения во время ведения разговора между телефонной трубкой и громкой связью см. стр. 213.

Совершение вызова

- Активируйте систему телефона (если необходимо).
- Наберите номер или воспользуйтесь телефонной книжкой, см. стр. 212.
- Нажмите **ENTER** или поднимите трубку. Снимите трубку, отжав ее вниз.

Прием вызова

Автоответчик, см. выбор меню 4.3, стр. 214.

- Нажмите **ENTER** или поднимите трубку. Снимите трубку, отжав ее вниз.

Завершение разговора

- Нажмите **EXIT** или положите трубку.

Отказ от приема вызова

- Нажмите **EXIT**.

Ожидающие звонки

Если во время ведения разговора поступает еще один вызов, то раздаются два тоновых сигнала. На дисплее появляется **Answer?** Вы можете обычным образом отказаться или принять вызов. Если входящий вызов принят, то предыдущий переводится в режим удержания.

Удержание/Снятие удержания вызова

- Нажмите **MENU**.
- Перейдите к **Hold** или **Hold off** и нажмите **ENTER**.

Совершение вызова во время ведения разговора

- Переведите разговор на удержание.
- Наберите номер другого абонента.

Переключитесь между абонентами

- Нажмите **MENU**.
- Перейдите к **Swap** и нажмите **ENTER**.

Включение конференц-связи

Конференц-связь можно организовать не менее чем между тремя участниками, которые могут разговаривать друг с другом. После начала конференц-связи дополнительно подключить других участников невозможно. Все текущие разговоры завершаются, когда завершается конференц-связь.

- Начните два телефонных разговора.
- Нажмите **MENU**.
- Перейдите к **Join** и нажмите **ENTER**.



Функции телефона (опция)

Громкость звука

В телефоне используется динамик в передней двери или центральный динамик¹.

Громкость разговора



Громкость разговора регулируется при помощи кнопок на рулевом колесе.

Если используется телефонная трубка, то громкость звука регулируется при помощи маховичка сбоку трубки.

Громкость звука системы звуковоспроизведения

Во время ведения разговора громкость звука временно снижается. По окончании разговора громкость возвращается к исходному значению. Если громкость изменяется во время ведения разговора, то новый уровень громкости сохраняется после завершения разговора. Звук во время телефонного разговора можно также выключить автоматически, см. меню 5.5.3, стр. 215. Данная функция действительна для системы встроенного телефона Volvo.

Ввод текста

Ввод текста осуществляется с клавиатуры на телефоне.

¹ Premium Sound.

- Нажмите на кнопку с обозначением требуемого знака – один раз для введения первого обозначенного знака, два раза – второго и т.д., см. таблицу.
- Нажмите 1, чтобы ввести пробел. Если два знака подряд вводятся одной и той же кнопкой, нажмите * или подождите несколько секунд.

Кратким нажатием на **EXIT** удаляется введенный знак. Длительным нажатием **EXIT** удаляются все введенные знаки.

1	пробел 1 - ? ! , . : " ' ()
2	a b c 2 ä å à æ ç
3	d e f 3 è é
4	g h i 4 i
5	j k l 5
6	m n o 6 ñ ò ÷ Ø
7	p q r s 7 ß
8	t u v 8 ü ù
9	w x y z 9
*	Используется, если два знака вводятся при помощи одной и той же кнопки.
0	+ 0 @ * # & \$ £ / %
#	Переключение между прописными и строчными буквами.

Набор номера

Вызов последних набранных номеров

Телефон автоматически сохраняет в памяти последние набранные номера телефонов.

- Нажмите **ENTER**.
- Перейдите к номеру и нажмите **ENTER**.

Телефонная книжка

Если в этой телефонной книжке содержатся данные о собеседнике, они показываются на дисплее. Данные записи можно сохранить в SIM-карте или телефоне.

Сохранение записи в телефонной книжке

- Нажмите **MENU**.
- Перейдите к **Phone book** и нажмите **ENTER**.
- Выберите **New number** (Ввести позицию) и нажмите **ENTER**.
- Введите имя и нажмите **ENTER**.
- Введите номер телефона и нажмите **ENTER**.
- Перейдите к **SIM card** или **Phone** и нажмите **ENTER**.

Поиск записи в телефонной книжке

Стрелка вниз на джойстике вместо **MENU** открывает напрямую меню **Search for**.

- Нажмите **MENU**.



Функции телефона (опция)

- Перейдите к **Phone book** и нажмите **ENTER**.
- Перейдите к **Search for** и нажмите **ENTER**.
- Введите начальную букву имени и нажмите **ENTER** или нажмите только **ENTER**.
- Перейдите к записи и нажмите **ENTER**.

Копирование данных между SIM-картой и телефонной книжкой

- Нажмите **MENU**.
- Перейдите к **Phone book** и нажмите **ENTER**.
- Перейдите к **Copy all** и нажмите **ENTER**.
- Перейдите к **SIM to phone** или **Phone to SIM** и нажмите **ENTER**.

Удаление записи из телефонной книжки

- Нажмите **MENU**.
- Перейдите к **Phone book** и нажмите **ENTER**.
- Перейдите к **Search for** и нажмите **ENTER**.
- Введите начальную букву имени и нажмите **ENTER** или нажмите только **ENTER**.
- Перейдите к записи, которую следует удалить, и нажмите **ENTER**.
- Перейдите к **Erase** и нажмите **ENTER**.

Удалить все записи

- Нажмите **MENU**.
- Перейдите к **Phone book** и нажмите **ENTER**.

- Перейдите к **Erase SIM** или **Erase phone** и нажмите **ENTER**.

Если необходимо, введите код телефона. Заводской код 1234.

Быстрый вызов

Одна цифра на клавиатуре (1-9) может использоваться в качестве короткого номера для одной записи в телефонной книжке.

- Нажмите **MENU**.
- Перейдите к **Phone book** и нажмите **ENTER**.
- Перейдите к **One-key dial** и нажмите **ENTER**.
- Перейдите к **Select numbers** и нажмите **ENTER**.
- Перейдите к цифре, на которой будет сохранен короткий номер, и нажмите **ENTER**.
- Введите начальную букву имени и нажмите **ENTER** или нажмите только **ENTER**.
- Перейдите к записи и нажмите **ENTER**.
- Удерживайте **EXIT**, чтобы выйти из системы меню.

Звонок с функцией быстрого выбора

- Удерживайте выбранную кнопку на клавиатуре в течение прим. двух секунд или кратко нажмите на кнопку, а затем на **ENTER**.



ВНИМАНИЕ

После включения телефона функция быстрого вызова становится доступной через некоторое время.

Для получения возможности набора короткого номера необходимо активировать выбор **One-key dial** в меню **Phone book**, см. стр. 216.

Набор номера из телефонной книжки

- Нажмите **MENU**.
- Перейдите к **Phone book** и нажмите **ENTER**.

Показываются все записи в памяти телефонной книжки. Число отображаемых записей можно уменьшить вводом части искомого имени.

- Перейдите к записи и нажмите **ENTER**.



ВНИМАНИЕ

Нажмите **ENTER**, чтобы осуществить соединение.

**Функции телефона (опция)****Функции во время текущего разговора**

Во время текущего разговора Вам доступен ряд функций. Часть функций может использоваться только, если разговор переведен на удержание.

Нажмите **MENU**, чтобы войти в меню вызовов, и перейдите к следующей альтернативе:

- **Mute/Mute off** – Положение для индивидуального разговора
- **Hold/Hold off** – Удержание или отмена удержания текущего разговора.
- **Handsfree/Handset** – Использование громкой связи или трубки.
- **Phone book** – Показать телефонную книжку.
- **Join** – Конференц-связь (доступна, если подключены три участника)
- **Swap** – Переключение между двумя вызовами (максимум для трех участников).

SMS – Short message service (Служба коротких сообщений)**Прочитать SMS**

- Нажмите **MENU**.
- Перейдите к **Messages** и нажмите **ENTER**.
- Перейдите к **Read** и нажмите **ENTER**.

- Перейдите к сообщению и нажмите **ENTER**.
Текст сообщения показывается на дисплее. Еще один выбор осуществляется нажатием **ENTER**. Удерживайте **EXIT**, чтобы выйти из системы меню.

Написать и отправить

- Нажмите **MENU**.
- Перейдите к **Messages** и нажмите **ENTER**.
- Перейдите к **Write new** и нажмите **ENTER**.
- Введите текст и нажмите **ENTER**.
- Перейдите в **Отправить** и нажмите **ENTER**.
- Сообщите номер телефона и нажмите **ENTER**.

Номер IMEI

Для блокирования телефона необходимо сообщить оператору сети номер IMEI телефона. Это 15-значный серийный номер, который запрограммирован в телефоне. Наберите *#06#, чтобы вывести номер на дисплей. Запишите его и сохраните в надежном месте.

Технические данные

Выходная мощность	2 W
SIM-карта	Малого размера
Позиции памяти	255 ¹
SMS (Служба коротких сообщений)	Да
Компьютер/Факс	Нет
Двойной диапазон (900/1800 мГц)	Да

¹Число позиций в памяти SIM-карты зависит от типа абонента.



Структура меню – телефон

Обзор

1. Call register (Регистрация звонков)

- 1.1. Missed calls (Пропущенные звонки)
- 1.2. Received calls (Принятые звонки)
- 1.3. Dialed no. (Выходящие звонки)
- 1.4. Erase list (Стереть список)
 - 1.4.1. All calls (Все звонки)
 - 1.4.2. Missed calls (Пропущенные звонки)
 - 1.4.3. Received calls (Принятые звонки)
 - 1.4.4. Dialed no. (Выходящие звонки)
- 1.5. Call duration (Продолжительность звонка)
 - 1.5.1. Last call (Последний звонок)
 - 1.5.2. No. of calls (Количество звонков)
 - 1.5.3. Total time (Общее время)
 - 1.5.4. Reset timers (Очистить время)

2. Messages (Сообщения)

- 2.1. Read (Прочитать)
- 2.2. Write (Записать)
- 2.3. Message sett. (Установки для сообщений)
 - 2.3.1. SMSC number (Номер SMSC)
 - 2.3.2. Validity time (Срок действия)
 - 2.3.3. Message type (Тип сообщения)

3. Phone book (Телефонная книжка)

- 3.1. New number (Ввести позицию)
- 3.2. Search (Поиск)
- 3.3. Copy all (Копировать все)
 - 3.3.1. SIM to phone (С SIM-карты в телефон)
 - 3.3.2. Phone to SIM (С телефона в SIM-карту)
- 3.4. One-key dial (Быстрый вызов)
 - 3.4.1. Active (Активный)
 - 3.4.2. Select numbers (Выбрать номер)
- 3.5. Erase SIM (Очистить SIM)
- 3.6. Erase phone (Очистить телефон)
- 3.7. Memory status (Статус памяти)

4. Call options (Альтернативы вызова)

- 4.1. Send my no. (Передача номера)
- 4.2. Call waiting (Ожидающий звонок)
- 4.3. Auto answer (Автоматический ответ)
- 4.4. Auto re-dial (Автоматический повторный набор)
- 4.5. Diversion (Переадресация)
 - 4.5.1. All calls (Все звонки)
 - 4.5.2. When engag. (Когда занято)
 - 4.5.3. Not answered (Когда нет ответа)
 - 4.5.4. Not reachable (Если телефон находится вне зоны связи)
 - 4.5.5. Fax calls (Сигналы факса)

- 4.5.6. Data calls (Компьютерные звонки)
- 4.5.7. Cancel all (Отмена переадресованных звонков)

5. Tel. settings (Установки для телефона)

- 5.1. Network (Выбор сети)
 - 5.1.1. Automatic (Автоматический)
 - 5.1.2. Manual select (Ручная)
- 5.2. Language (Язык)
 - 5.2.1. English UK (Британский английский)
 - 5.2.2. English US (Американский английский)
 - 5.2.3. Español (Испанский)
 - 5.2.4. Français CAN (Французский, Канада)
 - 5.2.5. Français FR (Французский, Франция)
 - 5.2.6. Italiano (Итальянский)
 - 5.2.7. Nederlands (Голландский)
 - 5.2.8. Português BR (Португальский, Бразилия)
 - 5.2.9. Português P (Португальский, Португалия)
 - 5.2.10. Suomi (Финский)
 - 5.2.11. Svenska (Шведский)
 - 5.2.12. Dansk (Датский)
 - 5.2.13. Deutsch (Немецкий)



Структура меню – телефон

- 5.3. SIM security (Защита SIM)
 - 5.3.1. On (Вкл)
 - 5.3.2. Off (Выкл)
 - 5.3.3. Automatic (Автоматический)
- 5.4. Edit codes (Изменение кодов)
 - 5.4.1. PIN code (PIN-код)
 - 5.4.2. Phone code (Телефонный код)
- 5.5. Sounds (Громкость)
 - 5.5.1. Ring volume (Громкость сигнала звонка)
 - 5.5.2. Ring signal (Сигнал звонка)
 - 5.5.3. Mute radio (Подавление звука радиоприемника)
 - 5.5.4. Msg. beep (Сигнал приема сообщения)
- 5.6. Traff. safety (Дорожная безопасность)
 - 5.6.1. Menu lock (Блокировка меню)
 - 5.6.2. IDIS
- 5.7. Factory sett. (Фабричные установки)

Описание пунктов меню

1. Call register (Регистрация звонков)

1.1. Missed calls (Пропущенные звонки)

Список пропущенных звонков. Выберите: позвонить, удалить или сохранить в телефонной книжке.

1.2. Received calls (Принятые звонки)

Список принятых звонков. Выберите: позвонить, удалить или сохранить в телефонной книжке.

1.3. Dialed no. (Исходящие звонки)

Список ранее набранных номеров. Выберите: позвонить, удалить или сохранить в телефонной книжке.

1.4. Erase list (Стереть список)

Удалите списки в меню 1.1, 1.2 и 1.3, как это указано ниже.

- 1.4.1. All (Все)
- 1.4.2. Missed calls (Пропущенные звонки)
- 1.4.3. Received calls (Принятые звонки)
- 1.4.4. Dialed no. (Выходящие звонки)

1.5. Call duration

(Продолжительность звонка)

Продолжительность разговора для всех вызовов или последнего звонка. Для

очистки счетчика разговоров необходим код телефона (см. меню 5.4).

- 1.5.1. Last call (Последний звонок)
- 1.5.2. No. of calls (Количество звонков)
- 1.5.3. Total time (Общее время)
- 1.5.4. Reset timers (Очистить время)

2. Messages (Сообщения)

2.1. Read (Прочитать)

Входящие текстовые сообщения. Выберите: удалить последнее сообщение, переадресовать, изменить, сохранить сообщение полностью или частично.

2.2. Write (Записать)

Набрать сообщение на клавиатуре. Выберите: сохранить или отправить.

2.3. Message sett. (Установки для сообщений)

Введите номер (номер SMSC) сервисного центра сообщений, через который будут передаваться сообщения, а также как долго их следует хранить в сервисном центре. Обратитесь к Вашему оператору сети относительно информации об установках для сообщений. Обычно эти установки не следует изменять.

- 2.3.1. SMSC number (Номер SMSC)
- 2.3.2. Validity time (Срок действия)
- 2.3.3. Message type (Тип сообщения)



Структура меню – телефон

3. Phone book (Телефонная книжка)

3.1. New number (Ввести позицию)

Сохраните имя и номер телефона в телефонной книжке, см. стр. 211.

3.2. Search (Поиск)

Поиск имени в телефонной книжке

3.3. Copy all (Копировать все)

Копировать номера телефонов и имена с SIM-карты в память телефона.

3.3.1. From SIM to telephone memory (С SIM карты в память телефона)

3.3.2. Phone to SIM memory (С телефона в память SIM карты)

3.4. One-key dial (Быстрый вызов)

Номера, сохраненные в телефонной книжке, можно хранить под коротким номером.

3.5. Erase SIM (Очистить SIM)

Очистить всю память SIM-карты.

3.6. Erase phone (Очистить телефон)

Удаление всех данных из памяти телефона.

3.7. Memory status (Статус памяти)

Показывает, сколько позиций заняты в памяти SIM-карты или телефона. В таблице показывается, какая часть общего числа позиций заняты, например, 100 (250).

4. Call options (Возможности звонков)

4.1. Send my no. (Передача номера)

Показывать или нет Ваш номер телефона другому участнику разговора. Обратитесь к оператору сети за постоянно скрытым номером.

4.2. Call waiting (Ожидающий звонок)

Прием сообщения об ожидающем втором вызове во время текущего разговора.

4.3. Auto answer (Автоматический ответ)

Автоматический ответ на входящие звонки.

4.4. Auto re-dial (Повторный вызов)

Повторный набор ранее занятого номера.

4.5. Diversion (Переадресовать звонки)

Выберите, когда и какие типы звонков следует переадресовывать на указанный номер телефона.

4.5.1. All calls (Все звонки) (установка действительна только для данного вызова.)

4.5.2. When engag. (Когда занято)

4.5.3. Not answered (Когда нет ответа)

4.5.4. Not reachable (Если телефон находится вне зоны связи)

4.5.5. Fax calls (Сигналы факса)

4.5.6. Data calls (Компьютерные звонки)

4.5.7. Cancel all (Отмена переадресованных звонков)

5. Phone sett. (Установки телефона)

5.1. Network (Выбор сети)

Выбрать оператора автоматически или вручную. Выбранный оператор сети показывается на дисплее в режиме готовности телефона.

5.1.1. Auto (Автоматически)

5.1.2. Manual select (Ручная)

5.2. Language (Язык)

Выберите язык телефона.

5.2.1. English UK (Британский английский)

5.2.2. English US (Американский английский)

5.2.3. Español (Испанский)

5.2.4. Français CAN (Французский, Канада)

5.2.5. Français FR (Французский, Франция)

5.2.6. Italiano (Итальянский)

5.2.7. Nederlands (Голландский)

5.2.8. Português BR (Португальский, Бразилия)

5.2.9. Português P (Португальский, Португалия)

5.2.10. Suomi (Финский)



- 5.2.11. Svenska (Шведский)
- 5.2.12. Dansk (Датский)
- 5.2.13. Deutsch (Немецкий)

5.3. SIM security (Защита SIM)

Выберите: вводить или нет PIN-код или PIN-код вводится в телефон автоматически.

- 5.3.1. On (Вкл)
- 5.3.2. Off (Выкл)
- 5.3.3. Automatic (Автоматический)

5.4. Edit codes (Изменение кодов)

Изменить PIN-код или код телефона.

Запишите и сохраните коды в надежном месте.

- 5.4.1. PIN code (PIN-код)
- 5.4.2. Phone code (Телефонный код) В первый раз для замены используется заводской код 1234. Код телефона используется для очистки счетчика разговоров.

5.5. Sounds (Громкость)

- 5.5.1. Volume (громкость) Регулировка громкости сигнала звонка.
- 5.5.2. Ring signal (Сигнал звонка) Имеется семь различных сигналов звонка.
- 5.5.3. Mute radio (Подавление звука радиоприемника) On/off (вкл/выкл)
- 5.5.4. Msg. beep (Сигнал приема сообщения)

5.6. Traffic safety (Безопасность движения)

- 5.6.1. Menu lock (Блокировка меню) Отключение блокировки меню открывает полный доступ в систему меню во время движения.
- 5.6.2. IDIS. При отключении функции IDIS входящие звонки не задерживаются в любой дорожной ситуации.

5.7. Factory sett. (Фабричные установки)

Возвращает систему к стандартным фабричным установкам.

Обозначение типа	220
Размеры и массы	221
Технические данные двигателя	224
Масло для двигателя	226
Жидкости и смазочные средства	230
Топливо	232
Катализатор	234
Электросистема	235

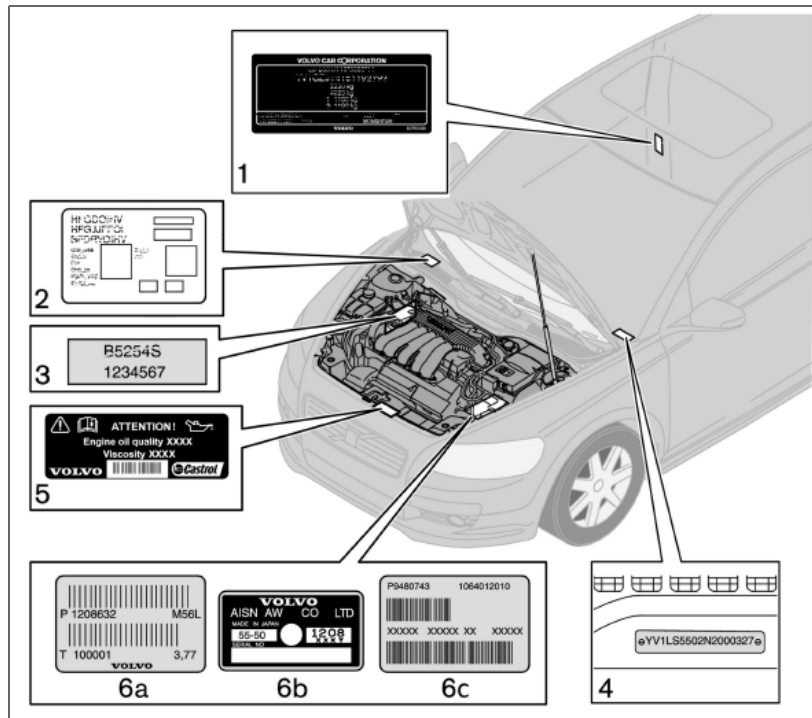
01 10

ТЕХНИЧЕСКИЕ ДАННЫЕ



11

Обозначение типа

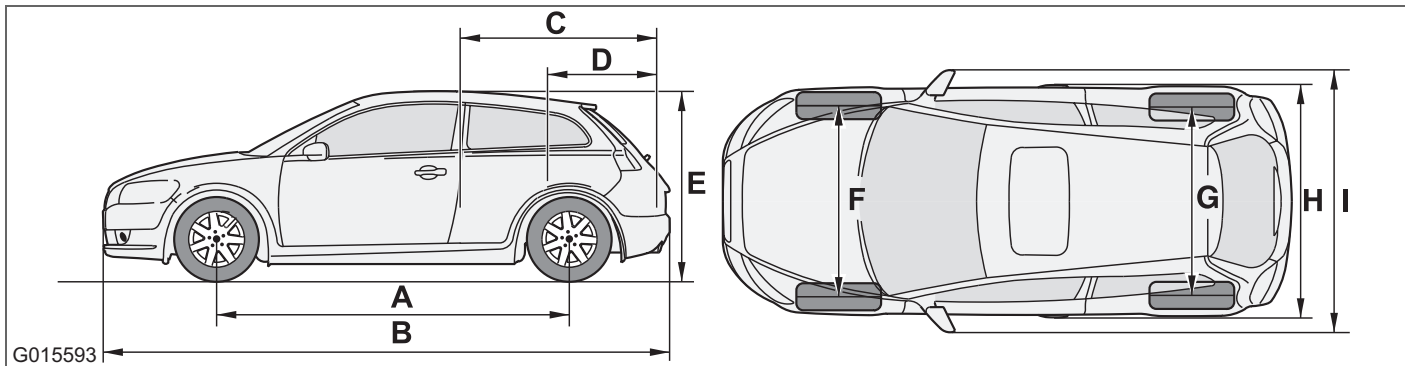


Общение с дилером Volvo или заказ запасных частей и аксессуаров для автомобиля существенно упрощается, если Вам известны обозначение типа, номер шасси и номер двигателя автомобиля.

1. Обозначение типа, номер шасси, разрешенные максимальные веса, код цвета и код обивки, а также номер типа разрешения.
2. Наклейка стояночного отопителя.
3. Обозначение типа двигателя, номер детали и серийный номер.
4. Номер VIN (обозначение типа и модели и номер шасси).
5. Наклейка с указанием масла для двигателя.
6. Обозначение типа коробки передач и серийный номер:
 - (a) механическая коробка передач
 - (b), (c) автоматическая коробка передач

Размеры и массы

Размеры



Позиция на рисунке	Размеры	см
A	Колесная база	264
B	Длина	425
C	Длина груза, пол, сидение разложено	149
D	Длина груза, пол	66
E	Высота	145
F	Ширина передней колеи	155
G	Ширина задней колеи	154
H	Ширина	178
I	Ширина с учетом зеркал заднего вида	204

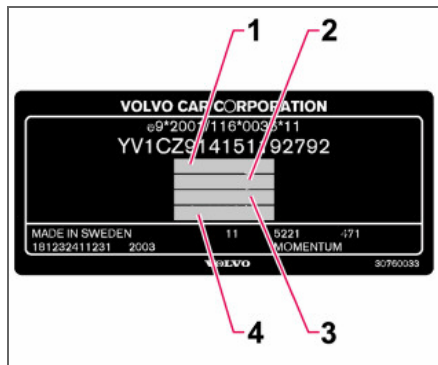
Размеры и массы

Массы

В рабочий вес автомобиля включается вес водителя, вес топливного бака, заполненного на 90 %, прочие омывающие/охлаждающие жидкости и т.п. Вес пассажиров и установленного дополнительного оборудования, например, буксирного крюка, давление на сцепной шар (при наличии прицепа, см. таблицу), багажника на крыше, кофра на крыше. и пр. влияют на грузоподъемность и не включаются в рабочий вес. Допустимая нагрузка (помимо водителя) = Полный вес – Рабочий вес.

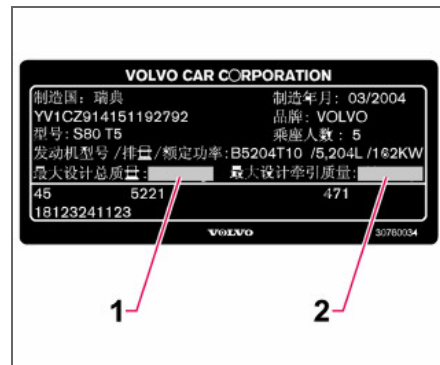
 **ПРЕДОСТЕРЕЖЕНИЕ**

Динамические свойства автомобиля изменяются в зависимости от груза и его расположения в автомобиле.



Расположение табличек см. стр. 220.

1. Максимальный общий вес
2. Максимальный вес автопоезда (автомобиль + прицеп)
3. Максимальная нагрузка на переднюю ось
4. Максимальная нагрузка на заднюю ось



Только для Китая

1. Максимальный общий вес
 2. Максимальный вес прицепа
- Максимальный груз:** См. регистрационные документы.

Размеры и массы

Максимальный груз на крыше: 75 кг

	Макс. масса прицепа с тормозами кг	Макс. давление на сцепной шар кг
1.6	1200	75
1.6D	1300	
1.8	1300	
1.8F	1300	
2.0	1350	
прочие	1500	

Макс. масса прицепа без тормозов кг	Макс. давление на сцепной шар кг
700	50

Технические данные двигателя

	1.6	1.8	1.8F	2.0	2.4i	T5
Обозначение двигателя	B4164S3	B4184S11	B4184S8	B4204S3	B5244S4	B5254T3
Мощность (кВт/об/м)	74/6000	92/6000	92/6000	107/6000	125/6000	162/5000
(л.с./об/мин.)	100/6000	125/6000	125/6000	145/6000	170/6000	220/5000
Крутящий момент (Нм/об/м)	150/4000	165/4000	165/4000	185/4500	230/4400	320/1500–4800
Число цилиндров	4	4	4	4	5	5
Диаметр цилиндра (мм)	79	83	83	87	83	83
Рабочий ход поршня (мм)	81,4	83,1	83,1	83	90	93,2
Рабочий объем цилиндров (литры)	1,60	1,80	1,80	1,99	2,44	2,52
Коэффициент сжатия	11,0:1	10,8:1	10,8:1	10,8:1	10,3:1	9,0:1

Обозначение типа двигателя, номер компонента и серийный номер можно прочесть на двигателе, см. стр. 220.

Технические данные двигателя

	1.6D	2.0D	D5	D5
Обозначение двигателя	D4164T	D4204T	D5244T9 ¹	D5244T8
Мощность (кВт/об/м)	80/4000	100/4000	120/5500	132/4000
(л.с./об/мин.)	109/4000	136/4000	163/5500	180/4000
Крутящий момент (Нм/об/м)	240/-	320/2000	340/1750–2750	350/1750–3250
Число цилиндров	4	4	5	5
Диаметр цилиндра (мм)	75	85	81	81
Рабочий ход поршня (мм)	88,3	88	93,2	93,2
Рабочий объем цилиндров (литры)	1,56	2,00	2,40	2,40
Коэффициент сжатия	18,3:1	18,5:1	17,0:1	17,0:1

¹ Бельгия

Обозначение типа двигателя, номер компонента и серийный номер можно прочитать на двигателе, см. стр. 220.

Масло для двигателя

Неблагоприятные условия эксплуатации

Проверяйте уровень масла более часто при длительной эксплуатации:

- во время буксировки кемпера или прицепа
- в гористой местности
- на высокой скорости
- при температуре ниже $-30\text{ }^{\circ}\text{C}$ или выше $+40\text{ }^{\circ}\text{C}$.

Также чаще проверяйте уровень масла при многократных поездках на короткие расстояния (менее 10 км) при низких температурах (ниже $+5\text{ }^{\circ}\text{C}$).

Это может привести к превышению нормальной температуры или повышенному расходу топлива.

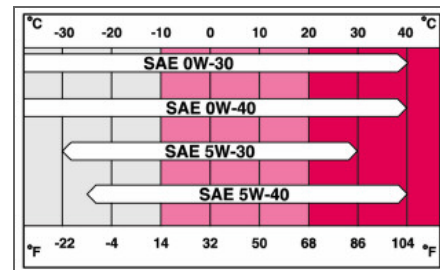
Volvo рекомендует маслопродукты



! ВАЖНО

Для соблюдения интервалов техобслуживания во все двигатели производителем заливается специализированное синтетическое моторное масло. При выборе масла большое внимание уделено сроку службы, пусковым характеристикам, нормам расхода топлива и вопросам охраны окружающей среды. Рекомендуемые интервалы техобслуживания можно соблюдать в том случае, если используется одобренное моторное масло. Используйте масло только предписанного качества (см. табличку в двигательном отсеке), как при дозаправке, так и замене масла. Иначе это может повлиять на срок службы, способность запуска, нормы расхода топлива и охрану окружающей среды. Volvo Car Corporation снимает с себя все гарантийные обязательства, если качество и вязкость используемого масла не отвечает указанным требованиям.

Диаграмма вязкости



Масло для двигателя

Наклейка с указанием масла



Если в двигательном отсеке находится наклейка с указанием масла, изображенная рядом, имеет место следующее. Расположение табличек см. стр. 220.

Качество масла: ACEA A3/B3/B4

Вязкость: SAE 0W-30

При эксплуатации в экстремальных условиях используйте ACEA A5/B5 SAE 0W-30.

Вариант двигателя	Объем заливаемого масла между отметками MIN-MAX (литры)	Объем ¹ (литры)
2.4i B5244S4	1,3	5,8
T5 B5254T3		

¹ Включая замену фильтра.

Масло для двигателя

Наклейка с указанием масла



Если в двигательном отсеке находится наклейка, изображенная рядом, имеет место следующее. Расположение табличек см. стр. 220.

Качество масла: WSS-M2C913-B

Вязкость: SAE 5W-30

При эксплуатации в экстремальных условиях используйте ACEA A5/B5 SAE 0W-30.

Вариант двигателя		Объем заливаемого масла между отметками MIN-MAX (литры)	Объем ¹ (литры)
1.6	B4164S3	0,75	4,0
1.8	B4184S11		4,3
1.8F	B4184S8		
2.0	B4204S3		
1.6D	D4164T	1,0	3,7
2.0D	D4204T	2,0	5,5

¹ Включая замену фильтра.

Масло для двигателя

Наклейка с указанием масла



Если в двигательном отсеке находится наклейка, изображенная рядом, имеет место следующее. Расположение табличек см. стр. 220.

Качество масла: ACEA A5/B5

Вязкость: SAE 0W-30

Вариант двигателя		Объем заливаемого масла между отметками MIN-MAX (литры)	Объем ¹ (литры)
D5	D5244T8	1,5	6
D5	D5244T9 ²		

¹ Включая замену фильтра

² Бельгия

 **ВНИМАНИЕ**

При нормальных условиях эксплуатации масло в коробке передач в течение всего срока службы заменять не требуется. Однако при эксплуатации в неблагоприятных условиях это может оказаться необходимым, см. стр. 226.

Жидкости и смазочные средства

Жидкость	Система	Объем	Рекомендуемое качество
Масло для коробки передач	1.6 Механическая, 5 передач	2,1 литра	Масло для трансмиссии: WSD-M2C200-C
	1.8 Механическая, 5 передач	1,9 литра	
	1.6D Механическая, 5 передач	1,9 литра	
	1.8F Механическая, 5 передач	1,9 литра	
	2.0 Механическая, 5 передач	1,9 литра	
	2.0D Механическая, 5 передач	2,2 литра	Масло для трансмиссии: WSS-M2C200-C3
	2.0D Механическая, 6 передач	1,7 литра	Масло для трансмиссии:WSD-M2C200-C
	2.4D Автоматическая коробка передач	7,75 литра	Масло для трансмиссии:JWS 3309
	D5 Автоматическая коробка передач	7,75 литра	Масло для трансмиссии:JWS 3309
	2.4i Механическая, 5 передач	2,1 литра	Масло для трансмиссии:MTF 97309-10
	2.4i Автоматическая коробка передач	7,75 литра	Масло для трансмиссии:JWS 3309
Охлаждающая жидкость	T5 Механическая, 6 передач	2,0 литра	Масло для трансмиссии:MTF 97309-10
	T5 Автоматическая коробка передач	7,75 литра	Масло для трансмиссии:JWS 3309
	5-цил. Бензин, механическая коробка передач	9,5 литра	Охлаждающая жидкость с антикоррозионной добавкой в смеси с водой, см. упаковку. Термостат открывается при: бензиновые двигатели, 90 °С, дизельные двигатели 82 °С бензиновый двигатель (1.6) 82 °С дизельный двигатель (1.6D) 83 °С
	5-цил. Бензин, автоматическая коробка передач	10,0 литра	
	5-цил. Дизель (D5)	11,0 литра	
	4-цил. Бензин (1.8, 1.8F и 2.0)	7,5 литра	
	4-цил. Дизель (2.0D)	9,5 литра	
4-цил. Бензин (1.6)	6,2 литра		
4-цил. Дизель (1.6D)	7,2 литра		

Жидкости и смазочные средства

Жидкость	Система	Объем	Рекомендуемое качество
Кондиционирование воздуха ¹		180–200 грамм	Компрессионное масло PAG
		500–600 грамм	Хладагент R134a (HFC134a)
Тормозная жидкость		0,6 литра	DOT 4+
Сервоусилитель руля		0,8–0,9 литра	Масло для усилителя руля: WSS M2C204-A2 или аналогичный продукт с такими же техническими характеристиками.
Омывающая жидкость	4-цил. Бензин/Дизель	4,0 литра	При отрицательной температуре рекомендуется смешивать с водой рекомендуемое Volvo морозоустойчивое средство.
	5-цил. Бензин/Дизель	6,5 литра	
Топливный бак	См. стр. 232.		

¹Вес зависит от варианта двигателя. Точную информацию можно получить на официальной станции техобслуживания Volvo.

Топливо

Расход, выбросы и объем

Двигатель	Коробка передач	Расход литры/100 км	Выброс диоксида углерода (CO ₂) г/км	Объем бака литры
1.6 B4164S3	Механическая, 5 передач (IB5)	7,0	167	55
1.8 B4184S11	Механическая, 5 передач (MTX75)	7,3	174	
1.8F B4184S8	Механическая, 5 передач (MTX75)	7,3	174	
2.0 B4204S3	Механическая, 5 передач (MTX75)	7,3	174	62
2.4i B5244S4	Механическая, 5 передач (M56H)	8,4	200	
	Автоматическая коробка передач (AW55-51)	9,0	214	
T5 B5254T3	Механическая, 6 передач (M66)	8,7	208	
	Автоматическая коробка передач (AW55-51)	9,4	224	

Двигатель	Коробка передач	Расход литры/100 км	Выброс диоксида углерода (CO ₂) г/км	Объем бака литры
1.6D D4164T (EURO3) (EURO4)	Механическая, 5 передач (MTX75)	4,9	129	52
2.0D D4204T (EURO3) (EURO4)	Механическая, 6 передач (MMT6)	5,7	151	
D5 D5244T8	Автоматическая коробка передач (AW55-51)	6,9	182	60
D5 D5244T9 ¹	Автоматическая коробка передач (AW55-51)			

¹Бельгия

Расход топлива и выбросы диоксида углерода

Официальные значения расхода топлива получены в ходе стандартного цикла движения в соответствии с директивой ЕС 80/1268 comb. Расход топлива может иметь другое значение, если автомобиль оснащен дополнительным оборудованием, влияющим на массу автомобиля. На расход топлива также влияет манера езды и другие не технические факторы. Расход топлива возрастает, а мощность двигателя снижается при использовании бензина с октановым числом 91.

Бензин

Большинство двигателей могут работать на бензине с октановым числом 91, 95 и 98.

- Не разрешается использовать бензин с октановым числом 91 для 4-цилиндровых двигателей. В других двигателях допускается использование только в исключительных случаях.
- Топливо с октановым числом 95 может использоваться для обычной езды.
- Топливо с октановым числом 98 рекомендуется для максимальной приемистости и минимального потребления топлива.

При эксплуатации автомобиля в жаркую погоду при температуре выше +38 °C для достижения максимальной мощности и минимального расхода топлива рекомендуется использовать топливо с наиболее высоким октановым числом.

Бензин – Norm EN 228.

ВАЖНО

Чтобы не повредить катализатор, пользуйтесь только неэтилированным бензином. Для действия гарантии Volvo не смешивайте спирт с бензином, так как это может повредить топливную систему.

Дизель

Дизельные двигатели чувствительны к загрязнению, см. стр. 173.

Катализатор

Общие сведения

Катализатор предназначен для очистки отработавших газов. Он установлен в потоке выхлопных газов близко к двигателю, чтобы быстро достигалась рабочая температура. Катализатор состоит из монолитного блока (керамзит или металл), в котором проходят каналы. На стенки каналов нанесено покрытие из платины/родия/палладия. Эти металлы выполняют функцию катализатора, т.е. они ускоряют химические процессы, но при этом сами не расходуются.

Лямбда-зонд™ кислородный датчик

Лямбда-зонд является частью системы регулирования. Он служит для уменьшения выбросов и улучшает процесс использования топлива.

Кислородный датчик контролирует содержание кислорода в отработавших газах, покидающих двигатель. Измеренное значение анализа отработавших газов вводится в электронную систему, которая непрерывно регулирует работу форсунок. Соотношение между количеством топлива и воздуха, поставляемым в двигатель, регулируется постоянно. Регулирование создает оптимальный режим для эффективного сжигания вредных веществ

(углеводородов, монооксида углерода и оксидов азота) с помощью трехканального катализатора.

Общие сведения

Система на 12 В с генератором переменного тока, регулируемым напряжением. Однополюсная система, в которой шасси и корпус двигателя используются как проводники.

Напряжение	12 В	12 В	12 В
Способность холодного старта (ССА)	590 А	600 А ¹	700 А ²
Резерв мощности (RC)	100 мин	120 мин	135 мин
Емкость (Ач)	60	70	80

¹ Автомобиля с аудиоаппаратурой уровня High Performance.

² Автомобиля с дизельным двигателем, системой без ключа keyless drive, аудиосистемой класса Premium Sound, топливным отопителем или RTI.

При замене аккумуляторной батареи убедитесь, что новая аккумуляторная батарея имеет такую же способность холодного старта и резервную емкость, как и оригинальная (см. наклейку на аккумуляторной батарее).

Сертификация системы без ключа keyless drive

Настоящим Siemens VDO Automotive A.G. подтверждает, что данное оборудование типа 5WK4 8952, 5WK48956, 5WK48812 соответствует основным требованиям по качеству и другим аналогичным постановлениям, вытекающим из директивы 1999/5/EG.

Электросистема

Лампы накаливания

Освещение	Мощность Вт	Цоколь
Ближний свет	55	H7
Би-ксеноновые лампы	35	D2S
Дальний свет	55	HB3
Стоп-сигналы, фонарь заднего хода, задний противотуманный свет	21	BA15s
Мигающие сигналы, спереди/сзади (желтый)	21	BAU15s
Задние габаритные/стояночные огни, задние боковые габаритные огни	5	BAY15d
Освещение порогов, освещение багажника, освещение номерного знака	5	SV8,5
Косметическое зеркало	1,2	SV5,5
Передние габаритные/стояночные огни, передние боковые габаритные огни	5	W2,1x9,5d
Мигающие огни, наружное зеркало заднего вида (желтый)	5	W2,1x9,5d
Противотуманные фары	55	H11
Освещение отделения для перчаток	3	BA9

Разрешенная к использованию система дистанционного управления

Страна	
A, B, CY, CZ, D, DK, E, EST, F, FIN, GB, GR, H, I, IRL, L, LT, LV, M, NL, P, PL, S, SK, SLO	CE ¹
IS, LI, N, CH	
HR	
ROK	Delphi 2003-07-15, Германия R-LPD1-03-0151
BR	
RC	 ETC093LPD0155

¹Настоящим Delphi подтверждает, что данная система дистанционного управления соответствует основным требованиям по качеству и другим аналогичным постановлениям, вытекающим из директивы 1999/5/EG.

A

A/C	70
ручная климатическая установка	71
электронный климат-контроль	74
Аварийные мигающие сигналы	55
Автозапуск	111
Автоматическая коробка передач	116
буксировка и эвакуация	128
кнопка W	118
прицеп	131, 132
система безопасности	116
Автоматическая мойка	162
Автоматическое запираение	100
Автоматическое открытие дверей без ключа	65
Автоматическое повторное запираение ..	100
Автоматическое противоослепляющее положение	59
Автомобиль, мойка	162
Аккумулятор	
перегрузка	109
пуск от вспомогательного источника	130
Аккумуляторная батарея	
замена	180
символы на батарее	180
уход	179
Антикоррозионная защита	166
Аптечка	85
Аудио, см. также Звук	197
Б	
Багажное отделение	
защитная сетка	90

защитная шторка	87
освещение	82
погрузка	140
проушины для крепления груза	90
Батарейка	
замена батарейки в пульте дистанционного управления	97
Безопасность	12
система безопасности, таблица	26
Беременные женщины	
безопасность	13
Ближний свет	46
Ближний свет фар	48
Блок реле/предохранителей	
в двигательном отсеке	188
в салоне	191
Блокиратор включения заднего хода	
пять передач	114
шесть передач, бензиновый двигатель ... 115	
Блокировка замков	102
временное отключение	102
временное отключение датчиков сигнализации	104
Блокировка старта	94, 112
Боковые подушки безопасности	21
Бортовой компьютер	49
Буксирная скоба	129
Буксирный крюк, см. Сцепное устройство .. 133	
Буксировка	128
Быстрый набор	212

B

Вентилятор	70
ECC	72
Вентиляция	68
Вентиляционные сопла	68
Вешалка для пиджака	85
Внешние зеркала заднего вида	61
Внутреннее зеркало заднего вида	59
Вождение	
неблагоприятные условия эксплуатации 170	
по воде	108
с открытой дверью задка	108
с прицепом	131
система охлаждения	108
скользкое дорожное покрытие	108
экономичное	108
Временная герметизация шин	153
Входящие звонки	210
Выбросы	232
диоксид углерода	233
Вызов	
функции	210

Г

Габаритные огни	46
Гремучий газ	130
Громкость звука	
автоматическая громкость	198
телефон/медиапроигрыватель	211
типы программ	202
Громкость, см. также Звук, громкость ..	197

Д

Давление ЕСО	
таблица	149
экономичный расход топлива	148
Дальний свет фар	48
выкл/вкл	46
переключение и мигание	48
Данные об автомобиле	170
Датчик дождя	51
Дверь задка	
езда с открытой дверью задка	108
запирание/отпирание	94, 100
Двигатель	172
Двигательный отсек	172
Держатель лампы	
освещение номерного знака	185
расположение ламп	184
снятие	184
Дети	
детское кресло и боковая подушка	
безопасности	21
детское кресло и подушка	
безопасности	28
оборудование для безопасности	28
размещение в автомобиле, таблица ...	30
Детское кресло	
система крепления	31
установка	31
Дефростер	71
Дизель	173
предпусковой обогреватель	
двигателя	41
Дизельный фильтр	173
Динамик низких частот	197

Диск текст	204
Дисплей	
сообщения	43
Дополнительный отопитель	77
Дорожная информация	200

Е

Езда по воде	108
ЕСС, электронный климат-контроль	69

Ж

Жидкости и масла	
проверка	171, 174
Жидкости, заправочные объемы	230
Жидкость для сцепления, проверка и	
заправка	177
Жидкость усилителя руля, проверка и	
заправка	177

З

Замок рулевого колеса	112
Запасное колесо	150
люк в настиле пола	89
Temporary Spare	147
Запирание	100
изнутри	101
отпирание	100
снаружи	100
Запотевание	
заднее стекло	71
обработка стекол	68
работа таймера, А/С	71
работа таймера, ЕСС	73
удаление дефростером	71, 73

Заправка топливом	110
пробка заливной горловины	110
Запуск двигателя	
keyless drive	113
Защита от защемления, люк в крыше	63
Защитная сетка	90
Защитная шторка	87
Звук	
источник звучания	197
настройки	197
Звук, громкость	
аудиосистема	197
медиапроигрыватели	197
Зеркала заднего вида	
в салоне	59
внешние	61
компас	59
электрические складываемые	61
Зимние шины	145

И

Интервальный режим работы	50
Информационно-развлекательная система	
обращение с меню	196
Информационный дисплей	43

К

Капот двигателя	172
Катализатор	234
эвакуация	128
Качество бензина	233
Класс скорости, шины	144
Климат	
персональные настройки	64

Климат-контроль	
общие сведения	68
Клипса для билетов	85
Ключ	94
пульт дистанционного управления	94
система замков и запуска без ключа	98
Ключи зажигания	112
Код цвета, лакокрасочное покрытие	165
Кожаная обивка, рекомендации по чистке	164
Колеса	
демонтаж	151
диски	146
установка	152
Комбинированный прибор	39
Компакт-диски	
отделение для хранения	85
Компас	59
калибровка	59
Комфортное освещение	
активные лампы	61
настройки	65
Конденсат	173
Кондиционирование	
ЕСС	72
Кондиционирование воздуха	70
общие сведения	68
Коробка передач	
автомат	116
механическая	114
Короткий номер	212
Кресло	
откидывание спинки вперед	81
память ключа	82
с электроприводом	81
установка вручную	80
Круиз-контроль	52
Л	
Лямбда-зонд	234
Лакокрасочное покрытие	
код цвета	165
повреждения и восстановление	165
Лампы для чтения	82
Лампы накаливания	
замена	181
технические данные	236
Люк в крыше	62
закрытие пультом дистанционного управления	63
защита от заземления	63
солнцезащитная шторка	63
Люк в настиле пола	89
М	
Масло для двигателя	174
давление масла	42
езда в неблагоприятных условиях	226
замена	174
заправочные объемы	227, 228, 229
качество масла	226
фильтр	174
Масло, см. также Масло для двигателя	
давление масла	42
Мертвая зона (BLIS)	125
Места для хранения вещей в салоне	84
Механическая коробка передач	114
Мигающие сигналы	48
Мойка автомобиля	162

Н

Надувная подушка безопасности	
на стороне водителя и пассажира	16
отключение	20
Нанесение воска	163
Напольные коврики	81, 85
Напоминатель ремня безопасности	13
Настройки автомобиля	65
Настройки замков, персональные	63
Настройки управления микроклиматом	
AUTO	72
Настройки, см. Персональные настройки	64
НОВОСТИ	201
Номер IMEI	213

О

Обзор приборов	
автомобили с левосторонним управлением	34, 207
автомобили с правосторонним управлением	36
Обивка автомобиля	164
Обновление частоты, автоматическое	202
Обозначение размера	144
Обозначение типа	220
Обращение с меню	
звукоспроизведение	196
Объем топливного бака	232
Ожидающие звонки	210
Омыватели	
ветровое стекло и фары	50
заднее стекло	51

Омывающая жидкость, заправка	176	отражатель	185	Перевод вызова на удержание	210
Освещение		противотуманный свет	184	Передача новостей	201
автоматический ближний свет фар	46	расположение ламп в держателе	184	Передние кресла	
автоматический режим, салон	83	стояночные огни	183	доступ на заднее сидение Easy entry .	80
багажное отделение	82	указатели поворотов	183	откидывание	80
ближний свет фар	46	Отделения для хранения	84	правильная посадка	80
в салоне	82	Отделение для перчаток	85	Персональные настройки	64
внешнее	46	запирание	101	автоматическое запирание	65
габаритные/стояночные огни	46	Отделение для хранения		автоматическое открытие дверей без	
дальний/ближний свет фар	48	задние боковые панели	85	ключа	65
задние противотуманные фары	47	компакт-диски	85	автонастройка вентилятора	64
замена ламп, общие сведения	181	Отказ от ведения разговора	210	комфортное освещение	65
лампы для чтения	82	Открытие дверей, автоматическое	65	освещение при выходе из	
лампы накаливания, технические		Отпирание		автомобиля	65
данные	236	без ключа	100	отпирание дверей	65
освещение при выходе из		двери задка	100	световое подтверждение открытия	
автомобиля	48, 61	изнутри	101	замков	65
панель освещения	46	настройки	65	световое подтверждение	
подсветка дисплеев	47	снаружи	100	срабатывания замков	65
подсветка приборов	47	Охлаждающая жидкость, проверка и		таймер рециркуляции	64
противотуманные фары	47, 49	заправка	176	Плетевые травы шеи WHIPS	24
регулировка высоты света фар	46	Очистители		Плоский ключ	95
Освещение при выходе из		заднее стекло	51	точки запирания	96
автомобиля	48, 61	Очистители ветрового стекла		Погрузка	
настройки	65	датчик дождя	51	багажное отделение	90
Освещение, замена ламп		Очистители и омыватели ветрового		грузоподъемность	140
багажное отделение	186	стекла	50	общие сведения	140
ближний свет	182	Очистка отработавших газов	7	Подлокотник	86
боковые габаритные огни	183	индикация неисправности	41	Подсветка дисплеев	47
впереди	181	П		Подсветка приборов	47
габаритные огни	183	Пятна	164	Подушки SIPS	21
дальний свет	182	Панель управления в двери водителя		Поиск радиостанций	199
задний фонарь	184	обзор	38	Поиск PI	202
косметическое зеркало	186	управление	57	Полировка	163
мигающие сигналы	183			Полный вес	222
освещение порогов	185				

Положение ожидания, телефон	210	вставной плоский ключ	95	Ручной тормоз	56
Положение Standby, телефон	210	замена батарейки	97	С	
Помощь при парковке	123	функции	94	Сабвуфер	197
датчики помощи при парковке	124	keyless drive	98	САЖ. ФИЛЬТР ПОЛН.	111
Преднатяжитель ремня безопасности	14	Пуск двигателя	111	Сажевый фильтр	43, 111
Предохранители		Пуск от вспомогательного источника	130	Салон	
блок реле/предохранителей в		Р		освещение	82
двигательном отсеке	188	Рабочий вес	222	Свет	
блок реле/предохранителей		Радио		мигание дальним светом фар	48
в салоне	191	настройки радио	199	Сигнализация	
замена	187	радиостанции	199	автоматическое восстановление	
общие сведения	187	Радиотекст	202	сигнализации	104
Предупреждающая лампа		Разговор		лампа сигнализации	103
система динамической стабилизации		громкость звука в телефоне	211	общие сведения	103
и силы тяги	121	функции во время текущего		отключение	103
Предупреждающий символ, система		разговора	213	отключение сработавшей	
AIRBAG	15	Разрешенная к использованию система		сигнализации	104
Прикуриватель		дистанционного управления	237	подключение	103
заднее сидение	56	Распределение воздуха	75	проверка системы сигнализации	105
передние сидения	45	ЕСС	74	сигналы охранной сигнализации	104
Прицеп		Ремень безопасности	12	Символы	122
вес прицепа	222	Ремень безопасности		контрольные символы	41
езда с прицепом	131	беременность	13	предупреждающие символы	40
проводка	133	заднее сидение	13	Система дистанционного управления,	
Проверка		преднатяжитель ремня		разрешенная к использованию	237
жидкости и масла	171, 174	безопасности	14	Система контроля качества воздуха,	
Программа техобслуживания	170	Рециркуляция	70	ЕСС	73
Программные функции	200	ЕСС	73	Система охлаждения	108
Произвольный выбор, компакт-диск и		Рулевое колесо		Система телефона	207
звуковые файлы	204	клавиатура	209	Система устойчивости	121
Прокрутка	204	круиз-контроль	52	индикация	41
Противобуксовочная функция	121	левая клавиатура	52	Система SRS	
Противотуманный свет		правая клавиатура	54	общие сведения	17
вкл/выкл	47, 49	регулировка	55	переключатель	20
Пульт дистанционного управления	94				

- Сколы от камней и царапины 165
Смазки, заправочные объемы 230
Совершение вызова 210
Солнцезащитная шторка, люк в крыше ... 63
Сообщения информационного дисплея .. 43
Сохранение станций, вручную и автоматически 199
Спидометр 39
Спинка сидения
 заднее сидение, складывание 86
 переднее кресло, откидывание 81
Средний расход топлива 49
Стеклоподъемники 57
 место пассажира 58
Стояночные огни 46
Стояночный отопитель
 аккумулятор и топливо 77
 общие сведения 76
 стоянка на склоне 76
 установка времени 77
Стояночный тормоз 42, 56
Столкновение
 аварийный режим 27
 датчики столкновения 23
 наддувной занавес 23
 IS 23
Структура меню
 медиапроигрыватель 206
 телефон, варианты выбора меню 215
 телефон, обзор 214
Сцепное устройство
 демонтаж 138
 монтаж 135
 общие сведения 133
 технические данные 134
- Счетчик пройденного пути 39
Счетчик топлива 39
- Т**
- Таблица предохранителей
 предохранители в двигательном отсеке 189
 предохранители в салоне 192
Таймер
 A/C 71
 ECC 73
Тахометр 39
Тексты под рубрикой "Важно" 6
Тексты под рубрикой "Внимание" 6
Телефон
 ввод текста 211
 вкл/выкл 210
 набор номера из телефонной книжки 212
 положение ожидания, standby 210
Телефонная книжка
 набор номера 211
Температура
 салон, ручная климатическая установка 71
 салон, электронный климат-контроль . 74
 фактическая температура 69
Тесты под рубрикой "Предостережение" .. 6
Технические данные двигателя 224
Топливо
 заправка 110
 расход 7, 232
 расход топлива, показ 49
 стояночный отопитель 77
 топливная система 173
 топливный фильтр 173
 указатель уровня 41
 экономичный расход топлива 148
- Тормоза
 ручной тормоз 56
Тормозная жидкость, проверка и заправка 177
Тормозная система 119, 177
Тревога, функции радио 200
Треугольный знак аварийной остановки 150
- У**
- Удар, см. Столкновение 23
Указатели поворотов 48
Указатель наружной температуры 39
Уход
 антикоррозионная защита 166
 уход за автомобилем своими силами 171
Уход за автомобилем
 кожаная обивка 164
- Ф**
- Фары
 выкл/вкл 46
 омыватели фар 50
Фильтр в салоне 68
Фильтр частиц для дизельного двигателя 111
Форма светового пятна 141
Функция антиюза 121
Функция тягового усилия 121
Функции CD 203

Функции RDS	200
исходные настройки	202

Х

Хладагент	68
Холодный запуск автоматическая коробка передач	116

Ч

Часы	39
установка времени	39
Чистка	
автоматическая мойка	162
мойка автомобиля	162
обивка	164
ремни безопасности	164
Чистота внутри и снаружи	8

Ш

Шины	
герметизация шин	153
давление воздуха	148
давление ECO	149
зимние шины	145
индикатор износа	145
класс скорости	144
летние и зимние колеса	147
направление вращения	147
обозначение размера	144
общие сведения	144
ходовые свойства	144

Щ

Щетки стеклоочистителей замена на заднем стекле	178
--	-----

замена на переднем стекле	178
---------------------------------	-----

Э

Эвакуация	128
Эквалайзер	198
Экологическая концепция	7
Экономичное вождение	108
Экстренный вызов	208
Электрическое гнездо	
заднее сидение	56
центральная консоль	45
Электронная блокировка старта	94
Электрообогрев	
заднее стекло	71
зеркала заднего вида	71
передние кресла	71, 74
Электроуправляемое кресло	81

А

Автоматическая громкость	198
ABS	119
неисправность в системе ABS	41
AF – автоматическое обновление частоты	202
AUTO	
настройки управления микроклиматом	72
сохранение станций	199
AUTO КЛИМАТ	72

С

Cruise control	52
----------------------	----

D

Dolby Surround Pro Logic II	196, 198
DSTC, см. также Система устойчивости	121
отключение/включение	122
символ	41

E

Easy entry	80
EON – Enhanced Other Networks	202

I

IDIS	208
ISOFIX	
система крепления	31

K

Keyless drive	98
запуск двигателя	113
Kick-down	
автоматическая коробка передач	116

P

PACOS	19
PTY – Тип программы	201

R

REG – Региональные радиoproграммы ..	202
--------------------------------------	-----

S

SCAN	
компакт-диск и звуковые файлы	204
радиостанции	200

SIM-карта	208
SMS	
написать	213
прочитать	213
Spin control	121
STC	122
Surround	196, 198

T

Telephone	209
TP – дорожная информация	200
Traction control	121

W

WHIPS	24
детское кресло/опорная подушка	24

Volvo. for life

VOLVO

Volvo Car Corporation TP 8796 (Russian), AT 0637, Printed in Sweden, Göteborg 2006, Copyright © 2000-2006 Volvo Car Corporation