



VOLVO S40

РУКОВОДСТВО ПО ЭКСПЛУАТАЦИИ



WEB EDITION

УВАЖАЕМЫЕ ВЛАДЕЛЬЦЫ АВТОМОБИЛЯ VOLVO!

СПАСИБО ЗА ВАШ ВЫБОР АВТОМОБИЛЯ VOLVO!

Мы надеемся, что Вы в течение многих лет получите наслаждение от управления Вашим автомобилем Volvo. Этот автомобиль создан для обеспечения комфорта и безопасности Вам и Вашим пассажирам. Volvo — это один из самых безопасных легковых автомобилей в мире. Ваш Volvo разработан с учетом всех действующих требований по безопасности и охране окружающей среды.

Для того чтобы этот автомобиль доставил Вам истинное удовольствие, мы рекомендуем ознакомиться с информацией об оборудовании, эксплуатации и техническом обслуживании, которая содержится в данном Руководстве по эксплуатации.





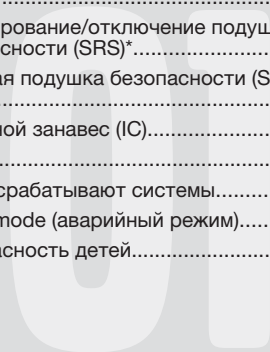
00 Введение

Важная информация.....	8
Volvo и окружающая среда.....	12



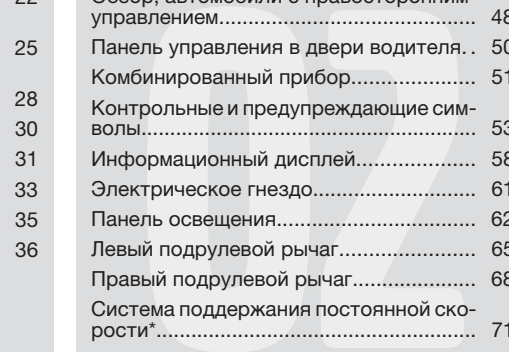
01 Безопасность

Ремень безопасности.....	18
Система Airbag.....	21
Надувные подушки безопасности (SRS).....	22
Активирование/отключение подушки безопасности (SRS)*.....	25
Боковая подушка безопасности (SIPS-bag).....	28
Надувной занавес (IC).....	30
WHIPS.....	31
Когда срабатывают системы.....	33
Crash mode (аварийный режим).....	35
Безопасность детей.....	36



02 Приборы и органы управления

Обзор, автомобиля с левосторонним управлением.....	46
Обзор, автомобиля с правосторонним управлением.....	48
Панель управления в двери водителя .	50
Комбинированный прибор.....	51
Контрольные и предупреждающие символы.....	53
Информационный дисплей.....	58
Электрическое гнездо.....	61
Панель освещения.....	62
Левый подрулевой рычаг.....	65
Правый подрулевой рычаг.....	68
Система поддержания постоянной скорости*.....	71
Клавиатура на рулевом колесе*.....	73
Регулировка положения рулевого колеса, аварийная мигающая сигнализация.....	74
Стояночный тормоз.....	75
Электрические стеклоподъемники.....	76
Зеркала заднего вида.....	79
Люк в крыше с электроприводом*.....	83
Персональные настройки.....	85





HomeLink® EC* 89

02

**03 Климатическая установка**

Общие сведения о климатической установке.....	94
Климатическая установка с ручным управлением, АС.....	96
Электронная климатическая установка, ЕСС*.....	99
Распределение воздуха.....	103
Топливный обогреватель двигателя и отопитель салона*.....	104
Дополнительный топливный отопитель* (дизель).....	107

03

**04 Интерьер салона**

Передние кресла.....	110
Освещение салона.....	113
Места для хранения вещей в салоне..	116
Заднее сиденье.....	120
Багажное отделение.....	122

04



05 Замки и сигнализация

Пульт дистанционного управления с плоским ключом.....	126
Скрытое запираение*.....	129
Точки запираения.....	130
Keyless drive*.....	131
Батарейка в пульте дистанционного управления.....	134
Запираение и отпираение.....	135
Блокировка для безопасности детей.....	138
Охранная сигнализация*.....	139



06 Запуск двигателя и вождение

Общие сведения.....	146
Заправка топливом.....	148
Запуск двигателя.....	150
Запуск двигателя – Гибкое топливо.....	152
Keyless drive*.....	154
Ручная коробка передач.....	155
Автоматическая коробка передач.....	158
Привод на четыре колеса.....	162
Тормозная система.....	163
DSTC – Система динамической стабилизации и силы тяги*.....	165
Радар парковки*.....	167
BLIS* – Blind Spot Information System. .	170
Буксировка и эвакуация.....	174
Пуск от вспомогательного источника.....	176
Езда с прицепом.....	177
Сцепное устройство*.....	179
Съемный буксирный крюк*.....	181
Погрузка.....	185
Регулировка направления света фар.....	186



07 Колеса и шины

Общие сведения.....	190
Давление воздуха в шинах.....	195
Треугольный знак аварийной остановки* и запасное колесо.....	198
Замена колес.....	201
Временная герметизация шин*.....	203

**08 Уход за автомобилем**

Чистка.....	210
Восстановление лакокрасочного покрытия.....	214
Антикоррозионная защита.....	215

08

**09 Уход и техобслуживание**

Плановое техобслуживание Volvo.....	218
Уход за автомобилем своими силами.....	219
Капот и двигательный отсек.....	220
Масла и жидкости.....	221
Щетки стеклоочистителей.....	226
Аккумуляторная батарея.....	227
Замена ламп накаливания.....	229
Предохранители.....	236

09

**10 Информационно-развлекательная система**

Общие сведения.....	246
Функции аудиосистемы.....	248
Функции радиоприемника.....	253
Функции CD.....	259
Структура меню – аудиосистема.....	262
Функции телефона*.....	263
Структура меню – телефон*.....	272
Bluetooth, "свободные руки"*.....	275

10



11 Технические данные

Обозначение типа.....	282
Размеры и массы.....	284
Технические данные двигателя.....	286
Масло для двигателя.....	288
Жидкости и смазки.....	292
Топливо.....	295
Катализатор.....	301
Электросистема.....	302
Тип разрешения.....	304



12 Алфавитный указатель

Алфавитный указатель.....	305
---------------------------	-----

12





Важная информация

Читайте Руководство по эксплуатации

Введение

Лучший способ познакомиться с Вашим новым автомобилем — это прочитать настоящее руководство, желательно до первой поездки. Из руководства Вы можете узнать о новых функциях, о том, как лучше управлять автомобилем в различных ситуациях и как наиболее эффективно использовать различные свойства и возможности автомобиля. Особое внимание уделяйте приведенным в руководстве инструкциям по безопасности.

Оборудование, описанное в настоящем руководстве по эксплуатации, установлено не на всех автомобилях. Помимо стандартного оборудования в настоящем руководстве по эксплуатации описаны также опции (оборудование, устанавливаемое на заводе-изготовителе) и некоторые аксессуары (дополнительное оборудование, устанавливаемое позднее). Если Вы не уверены в том, что входит в стандартный или опционный/дополнительный комплект поставки, обратитесь к дилеру Volvo.

Автомобили Volvo комплектуются в зависимости от требований рынков сбыта и национальных или местных законов и правил.

Технические характеристики, особенности конструкции и иллюстрации, приведенные в настоящем Руководстве по эксплуатации, не являются обязательными. Мы оставляем за собой право вносить изменения без предварительного уведомления.

© Volvo Car Corporation

Опция

Все типы опций/дополнительного оборудования обозначены звездочкой *.

Выбор опционного/дополнительного оборудования для различных моделей зависит от рынка. Большинство опционного оборудования монтируется на заводе и не может устанавливаться после выпуска автомобиля. Дополнительное оборудование устанавливается после выпуска автомобиля с завода.

Дополнительную информацию можно получить у Вашего официального дилера Volvo.

Специальные рубрики



ПРЕДОСТЕРЕЖЕНИЕ

Тексты под рубрикой "Предостережение" указывают на опасность получения травм.



ВАЖНО

Тексты под рубрикой "Важно" свидетельствуют об опасности повреждения автомобиля.



ВНИМАНИЕ

В текстах под рубрикой "Внимание" содержатся советы или рекомендации, которые помогут Вам использовать различные свойства и функциональные возможности автомобиля.

Сноска

В Руководстве по эксплуатации приводится информация в виде сносок внизу страницы. Эта информация дополняет текст, в котором указывается номер сноски. Для обозначения сноски к тексту в таблице вместо цифр используются буквы.

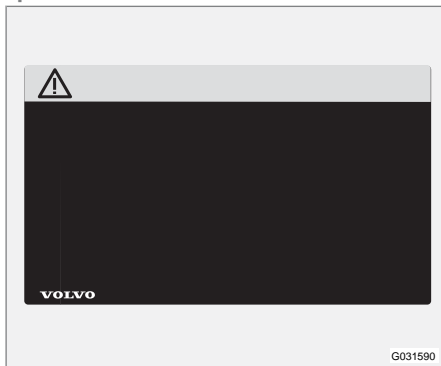
Тексты сообщений

В автомобиле установлены дисплеи, на которых появляются текстовые сообщения. Такие сообщения приведены в Руководстве по эксплуатации более крупным шрифтом серого цвета. Пример такого текста приводится в текстах меню и сообщений на информационном дисплее (например, **Audio settings**).

Важная информация

Таблички

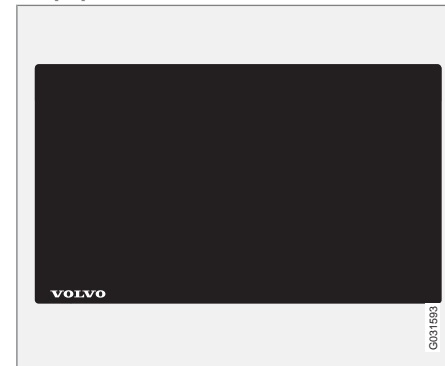
В автомобиле имеются различные таблички, в которых ясно и четко приводится важная информация. Эти таблички в автомобиле по нисходящей указывают степень важности предупреждения/информации.

Предупреждение о возможных травмах

Символы ISO черного цвета на желтом фоне предупреждения, текст/рисунок белого цвета на черном поле сообщения. Опасная ситуация. Если ее не избежать - серьезные травмы или смертельный исход.

Повреждение имущества

Символы ISO белого цвета на черном фоне, текст/рисунок белого цвета на черном поле сообщения. Табличка может быть окрашена в синий цвет. Опасная ситуация. Если ее не избежать - возможно незначительное или среднее повреждение имущества.

Информация

Символы ISO белого цвета и текст/рисунок белого цвета на черном поле сообщения.

Списки операций

В Руководстве по эксплуатации процедуры, которые необходимо выполнять в определенной последовательности, пронумерованы.



Важная информация

1 Если поэтапная инструкция оснащена серией рисунков, то нумерация каждого момента аналогична соответствующему рисунку.

A Серии рисунков сопровождаются пронумерованными списками с буквенными обозначениями, в которых взаимный порядок инструкций может отличаться.

i Стрелки с цифрами и без цифр используются для наглядности перемещений.

Если к поэтапной инструкции отсутствует серия из рисунков, то различные этапы обозначаются обычными цифрами.

Списки позиций

1 Для обозначения различных участков на обзорных рисунках используются красные кружки с цифрой. Эта же цифра приводится в списке позиций с описанием объекта, соответствующего данному рисунку.

Маркированные списки

При перечислении в Руководстве по эксплуатации используется маркированный список.

Пример:

- Охлаждающая жидкость
- Масло для двигателя

Продолжение следует

►► Если раздел продолжается на следующем развороте, данный символ расположен справа внизу.

Запись данных

Один или несколько компьютеров в Вашем автомобиле Volvo могут осуществлять регистрацию подробной информации. Эта информация, предназначенная для использования с целью дальнейшего повышения безопасности и диагностики неисправностей в некоторых системах автомобиля, может содержать данные о частоте использования ремней безопасности водителем и пассажирами, информации о состоянии различных систем и модулей автомобиля, а также информации о состоянии двигателя, дроссельной заслонки, рулевого управления, тормозов и других систем. Эта информация может включать в себя данные о манере управления автомобилем. Помимо прочего, такая информация может содержать данные о скорости автомобиля, использовании педалей тормоза и газа, поворотах рулевого колеса. Эти последние данные могут храниться в памяти ограниченный период времени, в течение которого автомобиль находится в движении перед и во время столкновения или в аварийной ситуации. Volvo Car Corporation не будет

способствовать разглашению этой сохраненной информации без Вашего согласия. Однако Volvo Car Corporation может быть вынуждена предоставить данную информацию третьим лицам в соответствии с требованиями национального законодательства. В общем случае Volvo Car Corporation и ее официальные станции техобслуживания вправе считывать и использовать данную информацию.

Аксессуары и дополнительная оснастка

Неправильное подключение или установка дополнительного оборудования могут отрицательно повлиять на электронную систему автомобиля. Некоторые аксессуары функционируют только при условии, что соответствующее программное обеспечение установлено в компьютерной системе Вашего автомобиля. Поэтому перед установкой дополнительных принадлежностей, подключаемых или влияющих на электрическую систему автомобиля, обязательно обратитесь на официальную станцию техобслуживания Volvo.

**Важная информация****Информация в сети Интернет**

На сайте www.volvocars.com можно найти дополнительную информацию о вашем автомобиле.



Volvo и окружающая среда

Экологическая концепция Volvo Car Corporation



Забота об окружающей среде является одним из основополагающих принципов деятельности всех подразделений Volvo Car Corporation. Мы также верим, что наши клиенты разделяют нашу заботу об окружающей среде.

Ваш автомобиль Volvo отвечает жестким международным стандартам по охране окружающей среды и, кроме того, изготавливается на одном из самых экологически чистых и ресурсосберегающих заводов в мире. Volvo Car Corporation сертифицирован согласно глобальному сертификату ISO, включающему экологический стандарт ISO

14001, в соответствии с которым действуют все наши заводы и большинство других наших подразделений. Мы требуем также, чтобы и наши партнеры систематически занимались вопросами охраны окружающей среды.

Всем автомобилям Volvo выдается экологическая справка EPI (Environmental Product Information), с помощью которой Вы можете проследить воздействие на окружающую среду в течение всего срока службы автомобиля.

Более подробно см. сайт:
www.volvocars.com/EPI.

Расход топлива

Все автомобили Volvo конкурентоспособны в отношении расхода топлива в соответствующих классах. Чем меньше расход топлива, тем ниже в общем случае уровень выбросов двуокиси углерода — газа, создающего парниковый эффект.

Расход топлива зависит от водителя. С дополнительной информацией можно ознакомиться в рубрике **Охрана окружающей среды**, расположенной ниже.



Volvo и окружающая среда

Эффективная очистка отработавших газов

Ваш автомобиль Volvo изготовлен в соответствии с концепцией "Чистота внутри и снаружи" – концепция, которая предусматривает как чистую среду в салоне, так и высокую степень очистки отработанных газов. Во многих случаях уровень выбросов отработанных газов намного ниже действующих нормативов.

Чистый воздух в салоне

Фильтр в салоне препятствует проникновению в салон пыли и пыльцы через воздухозаборник.

Совершенная система контроля качества воздуха IAQS* (Interior Air Quality System), следит за тем, чтобы воздух, поступающий в салон, был чище, чем снаружи в транспортном потоке.

Система состоит из электронного датчика и угольного фильтра. Поступающий воздух постоянно контролируется, и воздухозаборник закрывается при повышенном содержании некоторых вредных для здоровья газов, например, оксида углерода. Подобная ситуация может встречаться, например, в плотном транспортном потоке, пробах или туннелях.

Угольный фильтр препятствует поступлению оксидов азота, приповерхностного озона и углеводородов.

Стандарт для текстильных покрытий

В салоне Volvo создается уютная и приятная атмосфера даже для страдающих контактной аллергией и астмой. Особое внимание уделено выбору экологически безопасных материалов, которые отвечают требованиям стандарта Oeko-Tex 100¹ - большой успех в создании еще более здорового климата в салоне.

Сертификации согласно Oeko-Tex подлежат, например, ремни безопасности, коврики и текстиль. Дубильные вещества для кожаной обивки, отвечающие требованиям этого стандарта, не содержат хрома, а в них входят растительные вещества.

Станции техобслуживания Volvo и экология

Регулярное обслуживание создает условия для увеличения срока службы автомобиля с сохранением низкого расхода топлива. Это способствует сохранению более чистой окружающей среды. Ваш автомобиль становится частью нашей системы, если Вы доверяете мастерским Volvo проводить сервис и обслуживание автомобиля. Мы уделяем

внимание организации помещений в наших мастерских с целью предотвращения проливов и выбросов в окружающую среду. Персонал наших станций техобслуживания обладает необходимыми знаниями и оборудованием, что гарантирует максимальную экологическую безопасность.

Охрана окружающей среды

Вы можете внести свой вклад в охрану окружающей среды, например, экономичным вождением, а также выполняя рекомендации по уходу и техобслуживанию автомобиля, приведенные в Руководстве по эксплуатации.

Несколько советов по защите окружающей среды (дополнительные советы о том, как можно снизить воздействие на окружающую среду, и экономичном вождении см. стр. 146):

- Для низкого расхода топлива поддерживайте в шинах давление ECO, см. стр. 195.
- Груз на крыше и лыжный кофр увеличивают сопротивление воздуха, в связи с чем повышается расход топлива. Снижайте их сразу же после использования.

¹ Более подробно см. www.oekotex.com



Volvo и окружающая среда

- Не возите в автомобиле ненужные вещи. Чем тяжелее груз, тем выше расход топлива.
- Если в автомобиле установлен предпусковой подогреватель, обязательно включайте его перед холодным пуском. Это позволяет уменьшить расход топлива и выбросы в атмосферу.
- Ведите автомобиль плавно, избегая резких торможений.
- Используйте максимально высокую передачу. На низких оборотах двигатель расходует меньше топлива.
- Притормаживайте двигателем.
- Не допускайте работу двигателя на холостых оборотах. Выполняйте местные предписания. Выключайте двигатель при длительном ожидании.
- Утилизируйте опасные для окружающей среды отходы, например, батарейки и масло, экологически безопасным способом. Если Вы не знаете точно, как поступить с этими отходами, спросите совета на официальной станции техобслуживания Volvo.
- Регулярно проводите техобслуживание автомобиля.
- Расход топлива значительно возрастает на высоких скоростях в связи с увеличением сопротивления воздуха. При

увеличении скорости в два раза сопротивление воздуха возрастает в 4 раза.

Следуя этим советам, Вы добьетесь экономии топлива без каких-либо негативных последствий для продолжительности или комфортности поездки. Вы сэкономите свой автомобиль, деньги и ресурсы планеты.



Ремни безопасности.....	18
Система Airbag.....	21
Надувные подушки безопасности (SRS).....	22
Активирование/отключение подушки безопасности (SRS)*.....	25
Боковая подушка безопасности (SIPS-bag).....	28
Надувной занавес (IC).....	30
WHIPS.....	31
Когда срабатывают системы.....	33
Crash mode (аварийный режим).....	35
Безопасность детей.....	36

БЕЗОПАСНОСТЬ



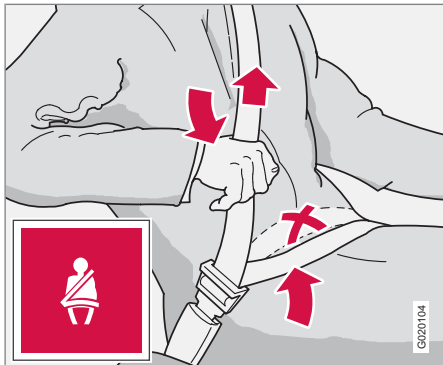
01





Ремень безопасности

Общая информация



Натягивание набедренной части ремня, которая должна располагаться как можно ниже

Если не пристегнуть ремень безопасности, резкое торможение может иметь серьезные последствия. Поэтому проверьте, чтобы все пассажиры пристегнули ремни безопасности. Для того чтобы ремень безопасности обеспечивал максимальную защиту, необходимо, чтобы он плотно прилегал к телу. Не отклоняйте спинку сидения слишком далеко назад. Ремень безопасности рассчитан так, чтобы обеспечивать защиту при нормальной посадке.

Пристегивание ремня безопасности

- Медленно вытяните ремень безопасности и застегните его, вставив язычок в замок. Громкий щелчок указывает на фиксацию ремня безопасности.

Как отстегнуть ремень безопасности

- Нажмите на красную кнопку в замке и дайте катушке втянуть ремень безопасности. Если ремень безопасности втягивается не полностью, заправьте его вручную, чтобы он не провисал.

Ремень безопасности блокируется и не вытягивается:

- если вытягивать его резко
- во время торможения и ускорения
- если автомобиль сильно наклонен.

Всегда помните следующее:

- нельзя использовать застёжки и т.п., мешающие нормальному прилеганию ремня безопасности
- необходимо следить, чтобы ремень безопасности не был перекручен и не зацепился за что-либо
- набедренная часть ремня должна располагаться низко (не на животе)
- необходимо натянуть набедренную ленту поверх бедер, протянув диагональную ленту, как показано на рисунке.

ПРЕДОСТЕРЕЖЕНИЕ

Ремень безопасности и подушка безопасности срабатывают согласованно. Если ремень безопасности не пристегнут или используется неправильно, это может снизить защитные свойства надувной подушки безопасности в случае столкновения.

ПРЕДОСТЕРЕЖЕНИЕ

Каждый ремень безопасности рассчитан только на одного человека.

ПРЕДОСТЕРЕЖЕНИЕ

Запрещается самостоятельно вносить изменения или ремонтировать ремень безопасности. Обращайтесь на официальную станцию технического обслуживания Volvo. Если ремень безопасности подвергается большой нагрузке, например, при столкновении, весь ремень безопасности следует заменить. Даже если ремень безопасности выглядит неповрежденным, его защитные свойства могут быть частично утрачены. Заменяйте также изношенный и поврежденный ремень безопасности. Новый ремень безопасности должен быть одобрен и предназначен для установки на то же место, что и заменяемый.



Ремень безопасности

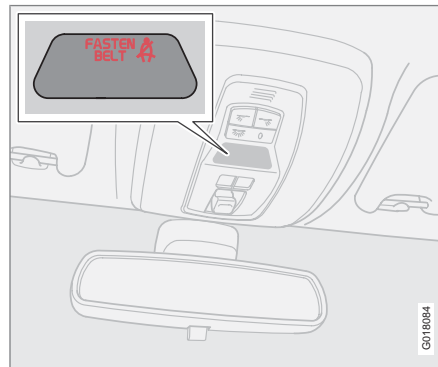
Беременные женщины и ремни безопасности



Беременным следует обязательно пользоваться ремнем безопасности. При этом очень важно правильно использовать ремень безопасности. Он должен плотно прилегать к плечу, а диагональная часть ремня должна располагаться посередине на груди и сбоку живота. Набедренная часть ремня безопасности должна плоско лежать на бедрах как можно ниже под животом – не допускайте, чтобы она скользила вверх по животу. Необходимо, чтобы ремень безопасности плотно прилегал к телу, не провисая без необходимости. Следите также за тем, чтобы ремень не был перекручен.

Вследствие того, что беременность изменяет фигуру спереди, беременным водителям следует регулировать кресло и рулевое колесо с тем, чтобы не терять возможность управлять автомобилем (это означает, что водитель должен легко доставать рулевое колесо и ножные педали). Устанавливайте максимально возможное расстояние между животом и рулевым колесом.

Напоминание о ремне безопасности



Напоминание пассажирам, не пристегнутым ремнями безопасности, подается в виде звукового и светового сигнала. Звуковое напоминание зависит от скорости, а иногда подается по времени. Световое напоми-

ние расположено в потолочной консоли и в комбинированном приборе.

Детские кресла не включены в систему напоминания о ремне безопасности.

Заднее сиденье

Напоминание о ремне безопасности на заднем сидении состоит из двух подфункций:

- Информировать о том, какие ремни безопасности используются на заднем сидении. Сообщение появляется на информационном дисплее при использовании ремней безопасности или открытии задних дверей. Сообщение удаляется автоматически прим. через 30 секунд, но может также подтверждаться вручную нажатием клавиши **READ**.
- Напоминает о том, что во время движения отстегнут один из ремней безопасности на заднем сидении. Напоминание поступает в виде сообщения на информационном дисплее в сочетании со звуковым и световым сигналом. Напоминание аннулируется, если ремень безопасности вновь пристегивается, но может также подтверждаться вручную нажатием клавиши **READ**.

К сообщению на информационном дисплее, показывающему, какие ремни безопасности используются, имеется постоянный доступ.



Ремни безопасности

Чтобы просмотреть сохраненные сообщения, нажмите клавишу **READ**.

Некоторые рынки

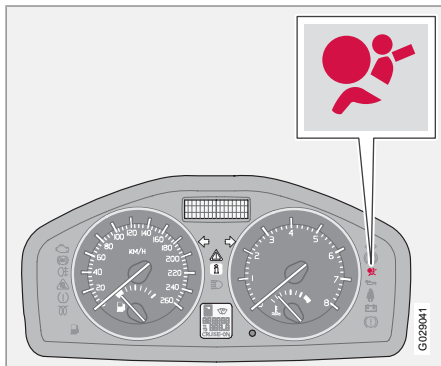
Напоминание водителю, не пристегнутому ремнем безопасности, подается в виде звукового и светового сигнала. На низкой скорости звуковое напоминание подается первые шесть секунд.

Натяжитель ремня безопасности

Все ремни безопасности оснащены преднатяжителем ремня. Механизм в преднатяжителе ремня натягивает ремень безопасности во время достаточно сильного столкновения. При этом ремень безопасности более эффективно удерживает пассажира.



Предупреждающий символ в комбинированном приборе



Работа системы Airbag¹ постоянно контролируется модулем управления системы. Предупреждающий символ в комбинированном приборе включается при повороте ключа запуска в положение I, II или III. Символ гаснет прим. через 6 секунд, если система Airbag¹ исправна.



Если это необходимо, то одновременно с предупреждающим символом на дисплее появится сообщение. Если предупреждающий символ неисправен, загорается предупреждающий треугольник, и на дисплее появляется сообщение:

ВОЗД.ПОДУШ. SRS ТРЕБУЕТ ОБСЛУЖ или **ВОЗД.ПОДУШ. SRS ТРЕБ.СРОЧ.ОБСЛУЖ**. Безотлагательно свяжитесь с официальной станции технического обслуживания Volvo.



ПРЕДОСТЕРЕЖЕНИЕ

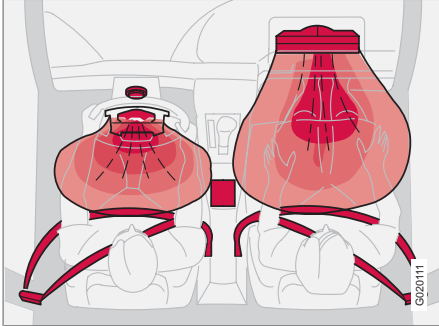
Если предупреждающий символ системы Airbag продолжает гореть или загорается во время движения, это указывает на нарушение в работе системы Airbag. Этот символ сигнализирует о неисправности в системе ремней безопасности, SIPS, системе SRS или IC. Незамедлительно обратитесь на официальную станцию техобслуживания Volvo.

¹ Входят SRS и преднатяжитель ремня, SIPS и IC.



Надувные подушки безопасности (SRS)

Система подушек безопасности

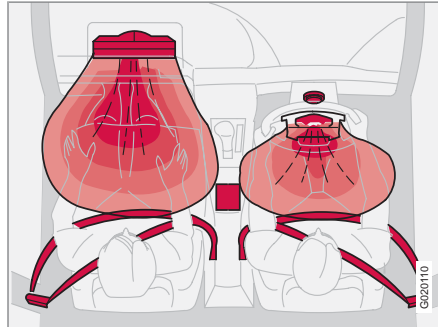


Система SRS, автомобиль с левосторонним управлением

Система состоит из подушек безопасности и датчиков. Датчики реагируют на достаточно сильное столкновение, и подушка/подушки безопасности надуваются, одновременно нагреваясь при этом. Для амортизации удара подушка безопасности выпускает воздух при сжатии. При этом в автомобиле образуется небольшое количество дыма, что абсолютно нормально. Весь процесс, включая надувание и сдувание подушки безопасности, происходит в десятые доли секунды.

ПРЕДОСТЕРЕЖЕНИЕ

Ремонт может выполняться только на официальной станции техобслуживания Volvo. Любое вмешательство в систему подушек безопасности может привести к ее неправильному функционированию и, как следствие, к серьезным травмам.



Система SRS, автомобиль с правосторонним управлением

ВНИМАНИЕ

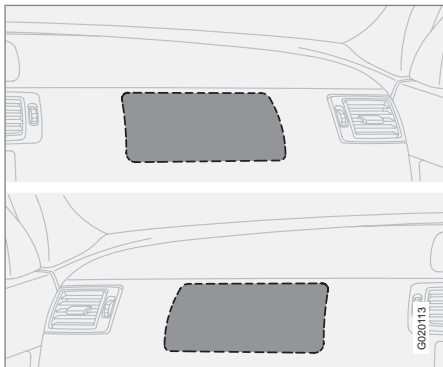
Датчики реагирует по-разному в зависимости от силы столкновения и от того, пристегнут ли ремень безопасности водителя или пассажира соответственно.

При столкновении возможна ситуация, когда срабатывает только одна подушка безопасности (или ни одной). Система подушек безопасности распознает силу, приложенную к автомобилю при столкновении, и реагирует на это срабатыванием одной или нескольких надувных подушек безопасности.

Действие подушек безопасности также соизмеряется с силой удара, приложенной к автомобилю при столкновении.



Надувные подушки безопасности (SRS)

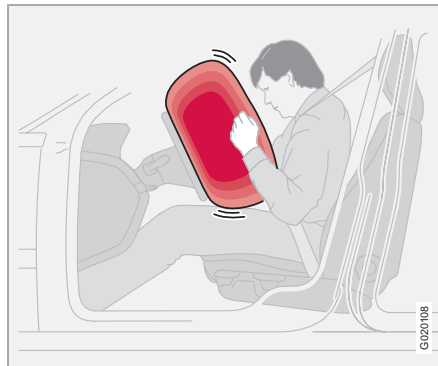


Расположение надувной подушки безопасности на стороне пассажира, автомобиля с левосторонним и правосторонним управлением соответственно

! ПРЕДОСТЕРЕЖЕНИЕ

Не кладите какие-либо предметы перед или на приборную панель там, где находится надувная подушка безопасности пассажира.

Подушка безопасности (SRS) на стороне водителя

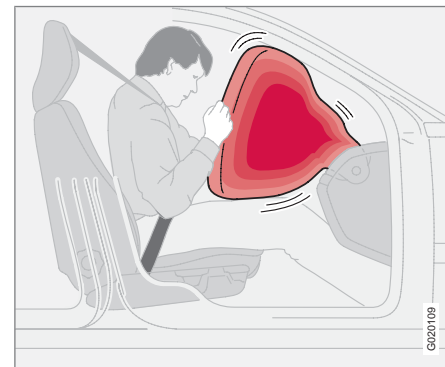


В дополнение к ремню безопасности на стороне водителя автомобиль оснащен надувной подушкой безопасности SRS (Supplemental Restraint System). Эта подушка сложена в центральной части рулевого колеса. Такое рулевое колесо имеет маркировку **SRS AIRBAG**.

! ПРЕДОСТЕРЕЖЕНИЕ

Ремень безопасности и подушка безопасности срабатывают согласованно. Если ремень безопасности не пристегнут или используется неправильно, это может снизить защитные свойства надувной подушки безопасности в случае столкновения.

Надувная подушка безопасности (SRS) на стороне пассажира



В дополнение к ремню безопасности на стороне пассажира автомобиль оснащен



Надувные подушки безопасности (SRS)

надувной подушкой безопасности¹, которая в сложенном виде находится в отделении над перчаточным ящиком. Такая панель имеет маркировку **SRS AIRBAG**.

ПРЕДОСТЕРЕЖЕНИЕ

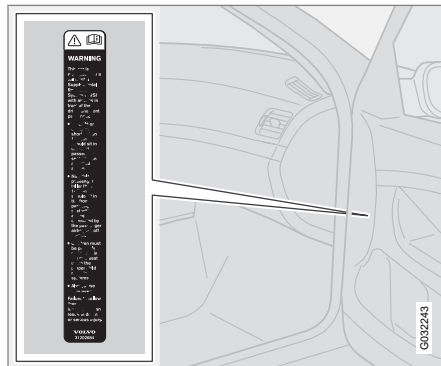
Для максимальной травмобезопасности при срабатывании надувной подушки безопасности пассажир должен сидеть как можно прямее, его ноги должны стоять на полу, а спина опираться на спинку кресла. Ремень безопасности должен быть натянут и пристегнут.

ПРЕДОСТЕРЕЖЕНИЕ

Запрещено сажать детей в детское кресло или опорную подушку на переднем сидении, если надувная подушка безопасности (SRS) активирована.²

Не разрешайте детям стоять или сидеть перед креслом пассажира. На переднем сиденье запрещено сидеть пассажирам ростом менее 140 см, если подушка безопасности (SRS) активирована.

Нарушение вышеперечисленных правил может быть опасно для жизни ребенка.



Расположение таблички для подушки безопасности на стороне переднего пассажира

¹ Не на всех автомобилях имеются надувные подушки безопасности (SRS) на стороне пассажира. От нее можно отказаться при покупке.

² Информацию об активированной/отключенной подушке безопасности (SRS) см. стр. 25.



Активирование/отключение подушки безопасности (SRS)*

Отключение с помощью ключа - PACOS

Общая информация

Подушку безопасности (SRS) на стороне пассажира можно отключить, если в автомобиле установлен переключатель PACOS. Информацию об том, как активировать/отключить подушку см. в разделе Активирование/отключение.

Отключение с помощью ключа/переключатель

Переключатель подушки безопасности пассажира (PACOS) расположен в торце приборной панели на стороне пассажира и доступен, когда дверь открыта (см. в разделе Переключатель PACOS). Контролируйте положение переключателя. Для изменения положения переключателя Volvo рекомендует пользоваться плоским ключом.

Информацию о плоском ключе, см. стр. 127.


! ПРЕДОСТЕРЕЖЕНИЕ

Нарушение вышеперечисленных правил может быть опасно для жизни.

! ПРЕДОСТЕРЕЖЕНИЕ

Если автомобиль оснащен подушкой безопасности (SRS) на стороне пассажира впереди, а переключатель (PACOS) отсутствует, то подушка безопасности всегда активирована.

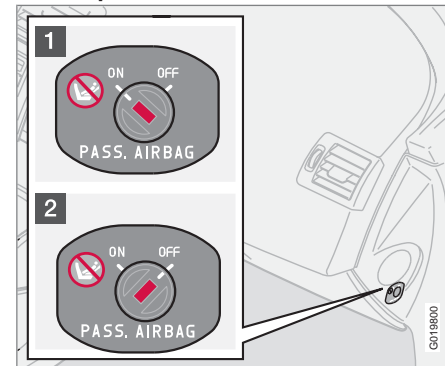
! ПРЕДОСТЕРЕЖЕНИЕ

Запрещено сажать детей в детское кресло или на опорную подушку на переднем сиденье, если надувная подушка безопасности активирована и горит символ  в потолочной консоли. Нарушение этого правила может быть опасно для жизни ребенка.

! ПРЕДОСТЕРЕЖЕНИЕ

Не разрешайте пассажиру находиться на этом месте, если текстовое сообщение в потолочной панели указывает, что подушка безопасности (SRS) отключена, и одновременно в комбинированном приборе показывается предупреждающий символ системы Airbag. Это указывает на наличие серьезной неисправности. Безотлагательно обратитесь на официальную станцию техобслуживания Volvo.

Активирование/отключение



Расположение переключателя.

- 1 Подушка безопасности активирована. Если переключатель находится в этом положении, пассажир ростом выше 140 см может сидеть на переднем кресле, а ребенок в детском кресле и на опорной подушке никогда не должен сидеть на этом месте.
- 2 Подушка безопасности отключена. Если переключатель находится в этом положении, ребенок в детском кресле или на опорной подушке может сидеть на месте пассажира на переднем сидении, а пассажиром ростом выше 140 см запрещается занимать это место.

* Опция/дополнительное оборудование, дополнительную информацию см. Введение.



Активирование/отключение подушки безопасности (SRS)*

! ПРЕДОСТЕРЕЖЕНИЕ

Активированная подушка безопасности (место пассажира):

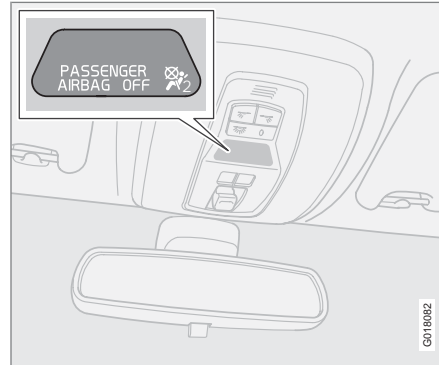
Ребенку в детском кресле или на опорной подушке запрещается сидеть на месте пассажира на переднем сидении, если подушка активирована. Это относится ко всем лицам ростом менее 140 см.

Отключенная подушка безопасности (место пассажира):

На переднем сиденье запрещено сидеть пассажирам ростом выше 140 см, если подушка безопасности отключена.

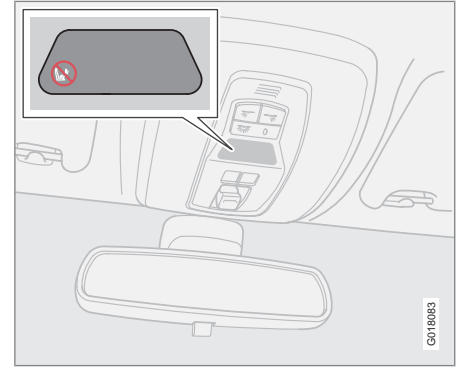
Нарушение вышеперечисленных правил может быть опасно для жизни.

Messages



Индикация, указывающая на отключенную подушку безопасности (SRS) на стороне пассажира.

Текстовое сообщение и символ в потолочной панели указывают, что подушка безопасности (SRS) на стороне переднего пассажира отключена (см. предыдущий рисунок).



Индикация, указывающая на включенное положение подушки безопасности (SRS) на стороне пассажира.

Предупреждающий символ в потолочной консоли указывает на включенное положение подушки безопасности (SRS) на стороне переднего пассажира (см. предыдущий рисунок).

**Активирование/отключение подушки безопасности (SRS)*****ВНИМАНИЕ**

При установке дистанционного пульта в положение зажигания II или III в комбинированном приборе в течение прим. 6 секунд показывается предупреждающий символ подушки безопасности см. стр. 21.

Затем включается индикация в потолочной консоли, которая показывает, что подушка безопасности пассажира исправна. Дополнительную информацию о различных положениях зажигания см. стр. 150.

* Опция/дополнительное оборудование, дополнительную информацию см. Введение.



Боковая подушка безопасности (SIPS-bag)

Боковая подушка безопасности – SIPS-bag



Расположение боковых подушек безопасности

При боковом столкновении SIPS (Side Impact Protection System) направляет большую часть силы удара на балки, стойки, пол, крышу и другие элементы кузова автомобиля. Боковые подушки безопасности на стороне водителя и пассажира защищают грудь и являются важным элементом SIPS. Боковая подушка безопасности смонтирована на раме в спинке переднего сидения.

ПРЕДОСТЕРЕЖЕНИЕ

Ремонт может выполняться только на официальной станции техобслуживания Volvo.

Любое вмешательство в систему подушек SIPS может привести к ее неправильному функционированию и, как следствие, к серьезным травмам.

ПРЕДОСТЕРЕЖЕНИЕ

Между внешней боковой поверхностью сиденья и панелью двери не должны находиться посторонние предметы, так как эта зона находится в пределах досягаемости боковой подушки безопасности.

ПРЕДОСТЕРЕЖЕНИЕ

Используйте только чехлы, одобренные для использования Volvo. Другие чехлы могут помешать функционированию боковых подушек безопасности.

ПРЕДОСТЕРЕЖЕНИЕ

Боковая подушка безопасности является дополнением к ремню безопасности. Обязательно пристегивайтесь ремнем безопасности.

Детское кресло и боковая подушка безопасности

Боковая подушка безопасности не снижает защитные свойства автомобиля в отношении детского кресла или детской опорной подушки.

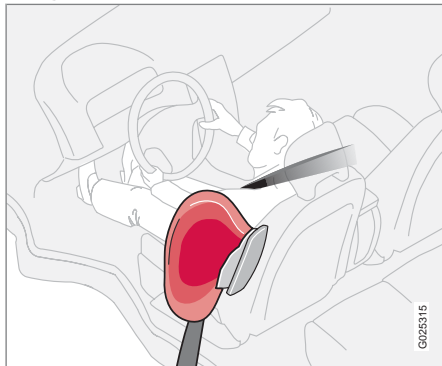
Детское кресло/опорная подушка может размещаться на переднем сиденье только, если автомобиль не оборудован активной 1^й подушкой безопасности на стороне пассажира.

¹ Информацию об активированной/отключенной подушке безопасности (SRS) см. стр. 25.



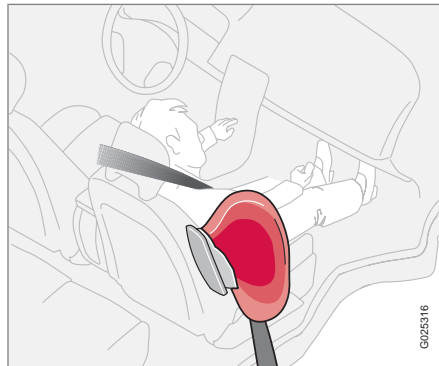
Боковая подушка безопасности (SIPS-bag)

Подушка SIPS

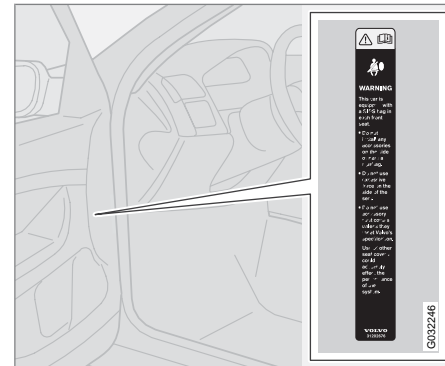


Место водителя, автомобиль с левосторонним управлением

Система подушек SIPS состоит из боковых подушек безопасности и датчиков. При достаточно сильном столкновении датчики реагируют, и боковая подушка надувается. Боковая подушка безопасности надувается между пассажиром и дверной панелью и тем самым гасит силу удара, направленную на пассажира, в момент столкновения. Когда в момент удара подушка сдавливается, она сдувается. Обычно боковая подушка безопасности срабатывает только на стороне удара.



Место пассажира, автомобиль с левосторонним управлением

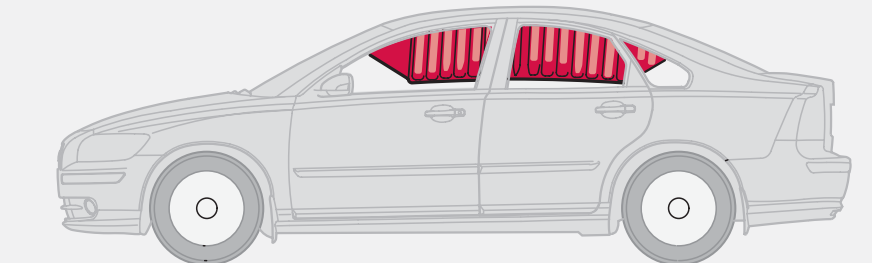


Расположение таблички для боковой подушки безопасности на стороне водителя, автомобиль с левосторонним управлением.



Надувной занавес (IC)

Назначение



G3015245

Надувной занавес IC (Inflatable Curtain) является дополнением к SIPS и подушкам безопасности. Он смонтирован в облицовке потолка вдоль боковин автомобиля и защищает все внешние места автомобиля. При достаточно сильном столкновении датчики реагируют, и занавес надувается. Надувной занавес помогает во время столкновения защитить голову водителя и пассажиров от ударов о внутренние поверхности автомобиля.

ПРЕДОСТЕРЕЖЕНИЕ

Запрещается вешать или крепить тяжелые предметы за ручки, расположенные в крыше. Крючок предназначен только для легкой верхней одежды (но не для твердых предметов, таких как, например, зонты).

Не вкручивайте и не монтируйте что-либо на внутренней облицовке потолка, стойках дверей или боковых панелях. Это может снизить защитные свойства автомобиля. В этих зонах можно устанавливать только оригинальные детали, одобренные Volvo.

ПРЕДОСТЕРЕЖЕНИЕ

Груз в автомобиле должен располагаться на 50 мм ниже верхнего края боковых стекол. В противном случае может пропасть защитный эффект надувного занавеса, спрятанного за обшивкой потолка автомобиля.

ПРЕДОСТЕРЕЖЕНИЕ

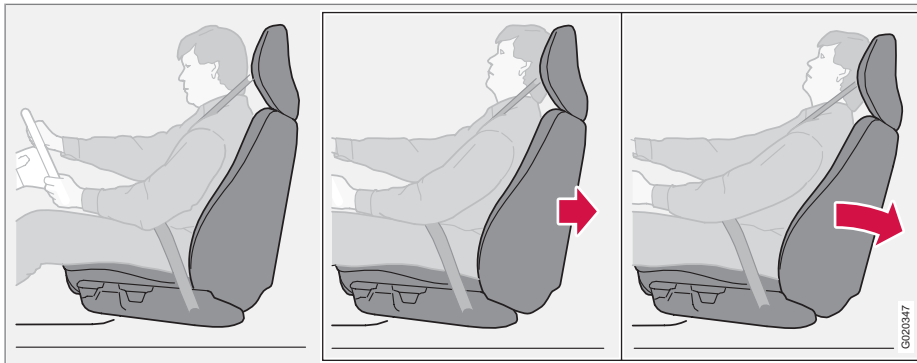
Надувной занавес является дополнением к ремню безопасности.

Обязательно пристегивайтесь ремнем безопасности.



WHIPS

Защита от плетевых травм шеи – WHIPS



Система WHIPS (Whiplash Protection System) состоит из энергопоглощающей спинки и специально адаптированного к данной системе подголовника в передних сиденьях. Система активируется в момент удара сзади, и ее срабатывание зависит от угла удара, скорости и вида транспортного средства, нанесшего удар.

! ПРЕДОСТЕРЕЖЕНИЕ

Система WHIPS является дополнением к ремню безопасности. Обязательно пристегивайтесь ремнем безопасности.

Функции кресла

При активировании системы WHIPS спинки передних кресел откидываются назад, изменяя положение водителя и пассажира на переднем сиденье. Это снижает опасность повреждения шейных позвонков при резком ударе, т.н. плетевых травмы.

! ПРЕДОСТЕРЕЖЕНИЕ

Запрещается самостоятельно видоизменять или ремонтировать кресло или систему WHIPS. Обращайтесь на официальную станцию технического обслуживания Volvo.

Система WHIPS и детское кресло/ опорная подушка

Система WHIPS не снижает защитные свойства детского кресла или детской опорной подушки.

Правильное положение на сиденье

Максимальная защита водителя и пассажира на переднем сиденье обеспечивается, когда они сидят посередине своих сидений с минимальным расстоянием между головой и подголовником.



WHIPS

Не создавайте помех для функционирования системы WHIPS



ПРЕДОСТЕРЕЖЕНИЕ

Не кладите коробки и другой аналогичный багаж так, чтобы он оказался зажатым между подушкой заднего сидения и спинкой переднего сидения. Не создавайте помех функционированию системы WHIPS.



ПРЕДОСТЕРЕЖЕНИЕ

Если спинка заднего сидения опущена вниз, следует переместить переднее кресло вперед так, чтобы оно не соприкасалось с опущенной спинкой.

ПРЕДОСТЕРЕЖЕНИЕ

Если сиденье подвергается сильной перегрузке, например, в момент удара сзади, систему WHIPS следует проверить на официальной станции техобслуживания Volvo.

Защитные свойства системы WHIPS могут быть частично утрачены, даже если кресло не имеет видимых повреждений.

Обратитесь на официальную станцию техобслуживания Volvo для проверки системы даже после незначительного наезда сзади.



Когда срабатывают системы

Активирование систем

Система	Активируется
Преднатяжитель ремня безопасности, передние сидения	При фронтальном и/или боковом столкновении и/или наезде сзади
Преднатяжитель ремня безопасности, внешние места заднего сидения	При фронтальном столкновении
Надувные подушки безопасности SRS	При фронтальном столкновении ^A
Боковые надувные подушки безопасности SIPS	При боковом столкновении
Надувной занавес IC	При боковом столкновении
Защита от плетевых травм шеи, WHIPS	При наезде сзади

^A В результате столкновения автомобиль может быть сильно деформирован, но подушки безопасности при этом могут не срабатывать. На способ активирования различных систем безопасности автомобиля влияют ряд факторов, как, например, жесткость и вес объекта столкновения, скорость автомобиля, угол, под которым произошло столкновение и пр.

Если надувные подушки безопасности сработали, рекомендуется следующее:

- Эвакуируйте автомобиль на официальную станцию технического обслуживания Volvo. Запрещается управлять автомобилем со сработавшими подушками безопасности.
- Предоставьте официальной станции техобслуживания Volvo заменить компоненты системы безопасности автомобиля.
- Обязательно обратитесь к врачу.

**ВНИМАНИЕ**

Активирование системы SRS, SIPS, IC и ремней безопасности во время столкновения происходит только однократно.

**ПРЕДОСТЕРЕЖЕНИЕ**

Модуль управления системой Airbag расположен в центральной консоли. Если центральная консоль окажется погруженной в воду или другую жидкость, отсоедините провода аккумуляторной батареи. Не пытайтесь запустить двигатель, так как могут сработать подушки безопасности. Эвакуируйте автомобиль на официальную станцию технического обслуживания Volvo.



Когда срабатывают системы

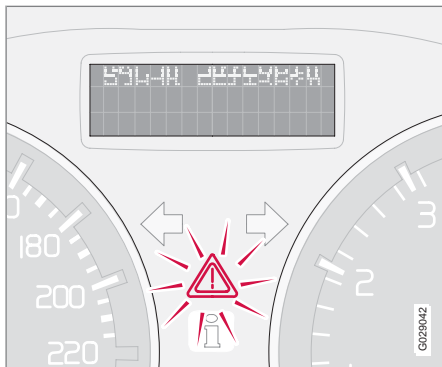
ПРЕДОСТЕРЕЖЕНИЕ

Запрещается управлять автомобилем со сработавшими подушками безопасности. Это может затруднить управление автомобилем. Другие системы защиты также могут быть повреждены. Интенсивное задымление и запыление во время срабатывания подушек может вызвать раздражение/травмы глаз и кожи. В этом случае промойте холодной водой. Быстрое срабатывание подушек безопасности в сочетании с материалом подушек может также вызвать ожоги кожи и раздражение вследствие трения.



Crash mode (аварийный режим)

Вождение после столкновения



Если автомобиль участвовал в столкновении, на информационном дисплее может появиться текст **АВАРИЙН. РЕЖИМ СМ. РУКОВОДСТВО**. Это означает, что не все функции автомобиля выполняются в полном объеме. Аварийный режим – это защита, которая задействуется, когда во время столкновения могли быть повреждены важные функции автомобиля, например, топливopроводы, датчики одной из систем защиты или система тормозов.

Попытка пуска двигателя

Сначала убедитесь, что из автомобиля не вытекает топливо. Запах топлива также не допускается.

Если все выглядит нормально, то после проверки отсутствия утечки топлива можно попытаться завести двигатель.

Сначала выньте ключ из замка зажигания и вновь вставьте его на место. Электронные системы автомобиля попытаются самовосстановиться до нормального состояния.

После этого попытайтесь запустить двигатель. Если **АВАРИЙН. РЕЖИМ СМ. РУКОВОДСТВО**, по-прежнему, остается на дисплее, автомобилем запрещается управлять или буксировать. Скрытые повреждения могут препятствовать управлению автомобилем во время движения, даже если Вам кажется, что автомобиль не потерял управление.

Перемещение

Если **NORMAL MODE** показывается после сброса **АВАРИЙН. РЕЖИМ СМ. РУКОВОДСТВО**, автомобиль можно осторожно убрать с проезжей части. Не перемещайте автомобиль дальше, чем это необходимо.

! ПРЕДОСТЕРЕЖЕНИЕ

Не пытайтесь самостоятельно ремонтировать автомобиль или возвращать электронику в исходное положение после регистрации аварийного режима. Это может привести к травмам или неправильной работе систем автомобиля. Доверьте официальной станции техобслуживания Volvo провести проверку и возврат автомобиля в **NORMAL MODE**, после того как был показан **АВАРИЙН. РЕЖИМ СМ. РУКОВОДСТВО**.

! ПРЕДОСТЕРЕЖЕНИЕ

Ни при каких обстоятельствах не запускайте двигатель после появления сообщения **АВАРИЙН. РЕЖИМ СМ. РУКОВОДСТВО**, если чувствуется запах топлива. Без промедления покиньте автомобиль.

! ПРЕДОСТЕРЕЖЕНИЕ

Если автомобиль остается в аварийном режиме, его запрещается буксировать. Его следует эвакуировать с места аварии на официальную станцию техобслуживания Volvo.



Безопасность детей

Дети должны сидеть так, чтобы им было удобно и безопасно

Место ребенка в автомобиле и необходимое оборудование выбирается в зависимости от веса и роста ребенка. Подробную информацию см. стр. 38.

i ВНИМАНИЕ

В разных странах существуют разные правила, регламентирующие размещение ребенка в автомобиле. Ознакомьтесь с действующими правилами.

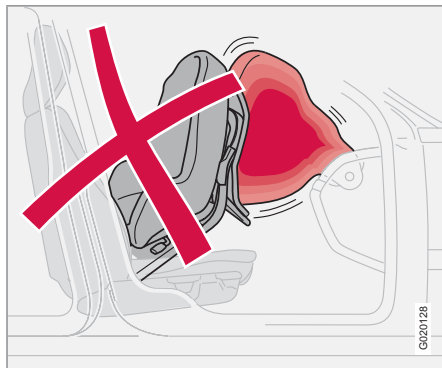
Дети любого возраста и роста должны всегда сидеть в автомобиле правильно пристегнутыми. Ребенок, ни при каких обстоятельствах не должен сидеть на коленях у пассажира.

Оригинальное оборудование Volvo для безопасности детей сконструировано специально для Вашего автомобиля. При использовании оригинального оборудования Volvo Вы можете быть уверены в правильном расположении и надежности точек крепления и крепежных деталей.

i ВНИМАНИЕ

С вопросами по монтажу оборудования для безопасности детей обращайтесь к его изготовителю за более четкими инструкциями.

Детские кресла



Детское кресло и надувная подушка безопасности несовместимы

Volvo выпускает изделия, обеспечивающие безопасность детей, которые разработаны специально для автомобилей Volvo и проверены на них.

i ВНИМАНИЕ

При использовании изделий для безопасности детей необходимо ознакомиться с прилагаемыми к этим изделиям инструкциями по монтажу.

Не закрепляйте крепежные ленты детского кресла на штоке продольного перемещения кресла, пружинах или различных направляющих и балках под сидением. Острые края могут повредить крепежные ленты.

Спинка детского кресла должна опираться на панель инструментов. Это относится к автомобилям, не оснащенным подушкой безопасности пассажира, или с отключенной подушкой безопасности.

Размещение детских кресел

Можно выбрать следующие варианты:

- детское кресло/опорную подушку на переднем кресле пассажира, если на месте пассажира отсутствует активированная подушка безопасности ¹.
- повернутое назад детское кресло на заднем сиденье, которое опирается на спинку переднего сиденья.

Детей следует перевозить на заднем сиденье, если подушка безопасности на стороне

¹ Информацию об активированной/отключенной подушке безопасности (SRS) см. стр. 25.

**Безопасность детей**

пассажира активирована. Ребенок может получить серьезные травмы, если при срабатывании надувной подушки безопасности он находится на сиденье пассажира.

⚠ ПРЕДОСТЕРЕЖЕНИЕ

Никогда не размещайте ребенка в детском кресле или на детской опорной подушке на переднем сиденье, если подушка безопасности (SRS) активирована².

На переднем сиденье запрещено сидеть пассажирам ростом менее 140 см, если подушка безопасности (SRS) активирована.

Нарушение вышеперечисленных правил может быть опасно для жизни ребенка.

⚠ ПРЕДОСТЕРЕЖЕНИЕ

Запрещается использовать детские опорные подушки/детские кресла, оснащенные стальными скобами или другими элементами, которые могут соприкаться с кнопкой замка ремня безопасности, так как это может привести к случайному открытию замка ремня.

Следите за тем, чтобы верхняя часть детского кресла не опиралась на ветровое стекло.

Табличка подушки безопасности

Табличка в торце приборной панели

² Информация об активизации/отключении подушки безопасности, см. стр. 25.



Безопасность детей

Размещение детей в автомобиле ³

Вес/возраст	Переднее сиденье ^A	Внешнее место заднего сидения	Среднее место заднего сиденья
Группа 0 макс. 10 кг (0 – 9 месяцев) Группа 0+ макс. 13 кг	<p>Детское кресло Volvo – Повернутое назад детское защитное кресло, крепится с помощью ремня безопасности автомобиля и крепежной ленты. Используйте защитную подушку между детским креслом и приборной панелью.</p> <p>Тип разрешения: E5 03135</p>	<p>Детское кресло Volvo – Повернутое назад детское защитное кресло с креплением ремнем безопасности автомобиля, крепежной лентой и опоры.</p> <p>Тип разрешения: E5 03135</p>	<p>Детское кресло Volvo – Повернутое назад детское защитное кресло с креплением ремнем безопасности автомобиля, крепежной лентой и опоры.</p> <p>Тип разрешения: E5 03135</p>
	<p>Britax Baby Safe Plus – Повернутое назад детское защитное кресло с системой крепления ISOFIX.</p> <p>Тип разрешения: E1 03301146</p>	<p>Britax Baby Safe Plus – Повернутое назад детское защитное кресло с системой крепления ISOFIX.</p> <p>Тип разрешения: E1 03301146</p>	<p>Britax Baby Safe Plus – Повернутое назад детское защитное кресло с креплением ремнем безопасности автомобиля.</p> <p>Тип разрешения: E1 03301146</p>

³ В отношении другого оборудования для защиты детей данный автомобиль должен быть включен в соответствующий перечень производителя или соответствовать в целом нормативным требованиям ECE R44.



Безопасность детей

01

Вес/возраст	Переднее сиденье ^A	Внешнее место заднего сидения	Среднее место заднего сиденья
Группа 1 9 – 18 кг (9 – 36 месяцев)	<p>Детское кресло Volvo – Повернутое назад детское защитное кресло, крепится с помощью ремня безопасности автомобиля и крепежной ленты. Используйте защитную подушку между детским креслом и приборной панелью.</p> <p>Тип разрешения: E5 03135</p>	<p>Детское кресло Volvo – Повернутое назад детское защитное кресло с креплением ремнем безопасности автомобиля, крепежной лентой и опоры.</p> <p>Тип разрешения: E5 03135</p>	<p>Детское кресло Volvo – Повернутое назад детское защитное кресло с креплением ремнем безопасности автомобиля, крепежной лентой и опоры.</p> <p>Тип разрешения: E5 03135</p>
	<p>Britax Frixway – Повернутое назад детское защитное кресло с системой крепления ISOFIX и крепежной лентой.</p> <p>Тип разрешения: E5 03171</p>	<p>Britax Frixway – Повернутое назад детское защитное кресло с системой крепления ISOFIX и крепежной лентой.</p> <p>Тип разрешения: E5 03171</p>	
Группа 2/3 15 – 36 кг (3 – 12 лет)	<p>Детская опорная подушка Volvo – с/без спинки.</p> <p>Тип разрешения: E5 03139</p>	<p>Детская опорная подушка Volvo – с/без спинки.</p> <p>Тип разрешения: E5 03139</p>	<p>Детская опорная подушка Volvo – с/без спинки.</p> <p>Тип разрешения: E5 03139</p>
		<p>Встроенная фиксируемая ремнем опорная подушка Volvo – опция, устанавливаемая на заводе-изготовителе.</p> <p>Тип разрешения: E5 03168</p>	

^A Информацию об активированной/отключенной подушке безопасности (SRS) см. стр. 25.





Безопасность детей

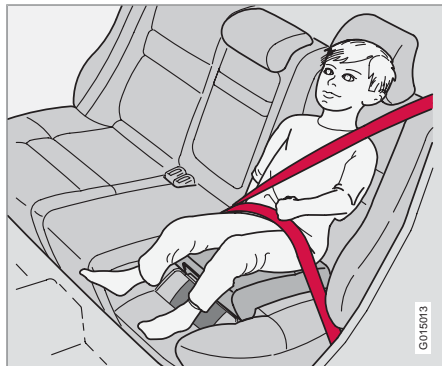
! ПРЕДОСТЕРЕЖЕНИЕ

Никогда не размещайте ребенка в детском кресле или на детской опорной подушке на переднем сиденье, если подушка безопасности (SRS) активирована⁴.

На переднем сиденье запрещено сидеть пассажирам ростом менее 140 см, если подушка безопасности (SRS) активирована.

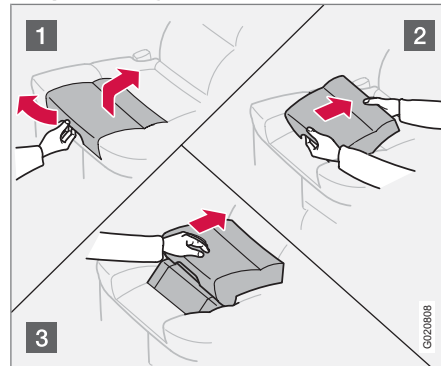
Нарушение вышеперечисленных правил может быть опасно для жизни ребенка.

Встроенные фиксируемые ремнем опорные подушки*



Встроенная фиксируемая ремнем подушка Volvo для внешних мест заднего сидения специально сконструирована в расчете на обеспечение оптимальной безопасности ребенка. В комбинации со штатными ремнями безопасности эти встроенные опорные подушки рассчитаны на детей весом от 15 до 36 кг.

Раскладывание фиксируемой ремнем опорной подушки



- 1 Потяните за ручку и подушка поднимется.
- 2 Возьмитесь за подушку двумя руками и переместите назад.
- 3 Вдавите до фиксации.

! ПРЕДОСТЕРЕЖЕНИЕ

Опорная подушка должна быть зафиксирована до того, как Вы посадите на нее ребенка.

⁴ Информация об активизации/отключении подушки безопасности, см. стр. 25.



Безопасность детей

Убедитесь, что:

- фиксируемая ремнем подушка заблокирована.
- ремень безопасности соприкасается с телом ребенка, не провисает или не перекручен, и что ремень безопасности расположен правильно на плече.
- набедренная часть ремня располагается низко на бедрах для обеспечения оптимальной защиты.
- ремень безопасности не касается шеи ребенка или не лежит ниже плеча.
- Тщательно отрегулируйте положение подголовника по голове ребенка.

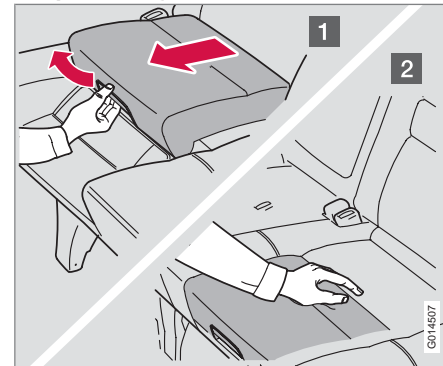


ПРЕДОСТЕРЕЖЕНИЕ

Ремонт или замену следует проводить только на официальной станции техобслуживания Volvo. Не вносите изменений или дополнений в конструкцию фиксируемой ремнем подушки.

Если встроенная фиксируемая ремнем безопасности подушка была подвержена большой перегрузке, например, при столкновении, то следует заменить всю подушку в комплекте. Даже если встроенная фиксируемая ремнем подушка кажется неповрежденной, некоторые защитные свойства подушки могут быть утрачены. Фиксируемая ремнем безопасности подушка также подлежит замене при сильной степени износа.

Раскладывание фиксируемой ремнем опорной подушки



- 1 Потяните за ручку.
- 2 Переместите сиденье вниз и надавите так, чтобы оно зафиксировалось.



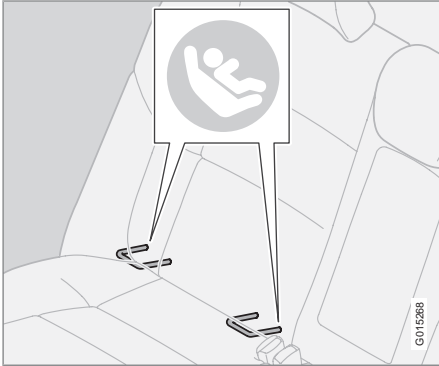
ВНИМАНИЕ

Помните, что перед тем опустить спинку сиденья вперед, необходимо предварительно сложить фиксируемую ремнем подушку.



Безопасность детей

Система креплений ISOFIX для детских кресел*



Точки крепления системы ISOFIX спрятаны сзади в нижней части спинки внешних мест заднего сидения.

Такие точки крепления обозначены символами на обивке спинки (см. рисунок выше).

Чтобы получить доступ к точкам крепления, надавите на подушку сидения.

Крепление защиты для детей к точкам крепления ISOFIX проводите только согласно инструкциям по монтажу производителя.



Обзор, автомобили с левосторонним управлением.....	46
Обзор, автомобили с правосторонним управлением.....	48
Панель управления в двери водителя.....	50
Комбинированный прибор.....	51
Контрольные и предупреждающие символы.....	53
Информационный дисплей.....	58
Электрическое гнездо.....	61
Панель освещения.....	62
Левый подрулевой рычаг.....	65
Правый подрулевой рычаг.....	68
Система поддержания постоянной скорости*.....	71
Клавиатура на рулевом колесе*.....	73
Регулировка положения руле- вого колеса, аварийная мигающая сигнализация.....	74
Стояночный тормоз.....	75
Электрические стеклоподъемники.....	76
Зеркала заднего вида.....	79
Люк в крыше с электроприводом*.....	83
Персональные настройки.....	85
HomeLink® EC*.....	89

ПРИБОРЫ И ОРГАНЫ УПРАВЛЕНИЯ



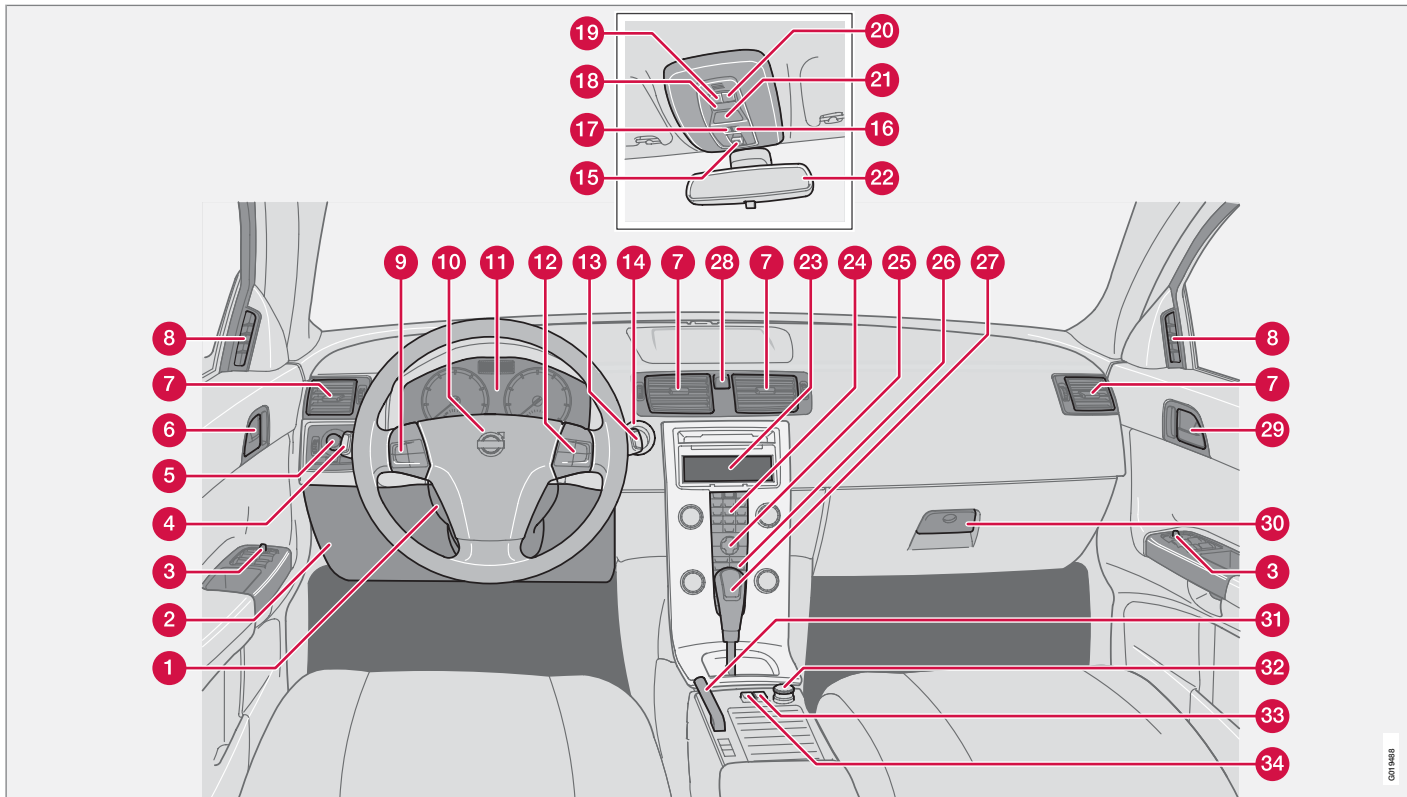
02





Обзор, автомобили с левосторонним управлением

02



001 11818



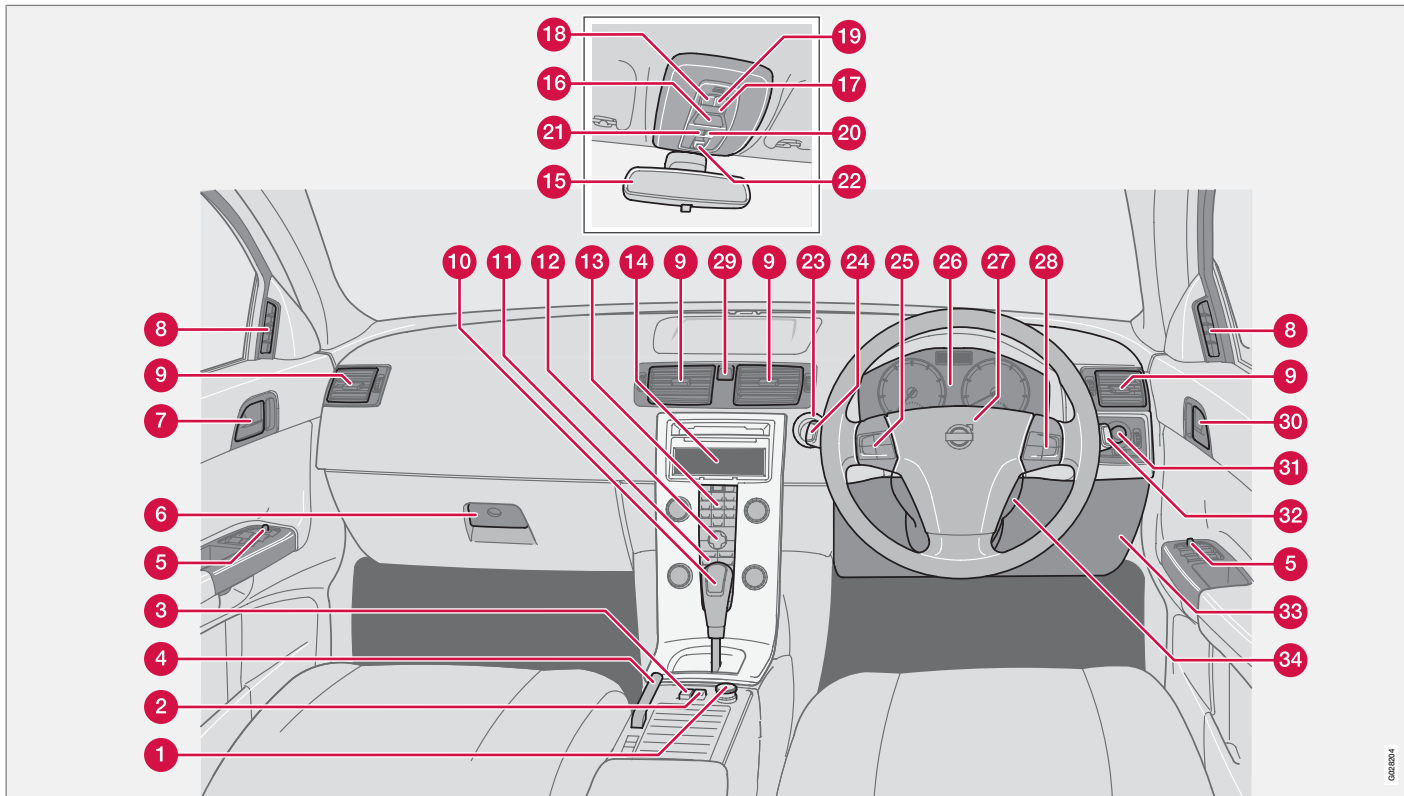
Обзор, автомобили с левосторонним управлением

- 1 Регулировка положения рулевого колеса
- 2 Ручка для открытия капота
- 3 Панель управления
- 4 Указатели поворотов, дальний свет, бортовой компьютер
- 5 Освещение, ручка для открытия крышки топливного бака
- 6 Дверная ручка, кнопка блокировки замка.
- 7 Вентиляционные сопла в приборной панели
- 8 Вентиляционное сопло бокового окна
- 9 Система поддержания постоянной скорости
- 10 Звуковой сигнал, надувная подушка безопасности
- 11 Комбинированный прибор
- 12 Клавиатура системы Infotainment
- 13 Очиститель и омыватель ветрового стекла и омыватели фар
- 14 Замок зажигания
- 15 Управление, люк в крыше
- 16 Функция отсутствует
- 17 Функция отсутствует
- 18 Освещение салона, выключатель
- 19 Лампа для чтения, левая сторона
- 20 Лампа для чтения, правая сторона
- 21 Напоминание о ремне безопасности и индикация подушки безопасности на стороне пассажира
- 22 Внутреннее зеркало заднего вида
- 23 Дисплей системы управления микроклиматом и Infotainment
- 24 Информационно-развлекательная система
- 25 Настройки управления микроклиматом, Infotainment и персональные настройки
- 26 Климатическая установка
- 27 Рычаг переключения передач
- 28 Аварийная мигающая сигнализация
- 29 Дверная ручка
- 30 Отделение для перчаток
- 31 Стояночный тормоз
- 32 Электрическое гнездо/прикуриватель
- 33 Blind Spot Information System, BLIS
- 34 Переключатель, опционное оборудование



Обзор, автомобили с правосторонним управлением

02



0202014



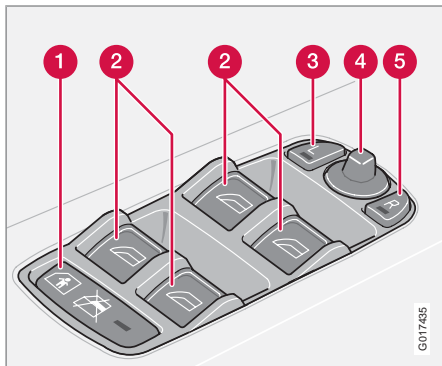
Обзор, автомобили с правосторонним управлением

- 1 Электрическое гнездо, прикуриватель
- 2 Blind Spot Information System, BLIS
- 3 Переключатель, опционное оборудование
- 4 Стояночный тормоз
- 5 Панель управления
- 6 Отделение для перчаток
- 7 Дверная ручка
- 8 Вентиляционное сопло, боковое окно
- 9 Вентиляционные сопла, приборная панель
- 10 Рычаг переключения передач
- 11 Климатическая установка
- 12 Настройки управления микроклиматом, Infotainment и персональные настройки
- 13 Информационно-развлекательная система
- 14 Дисплей системы управления микроклиматом и Infotainment
- 15 Внутреннее зеркало заднего вида
- 16 Напоминание о ремне безопасности и индикация подушки безопасности на стороне пассажира
- 17 Освещение салона, выключатель
- 18 Лампа для чтения, левая сторона
- 19 Лампа для чтения, правая сторона
- 20 Функция отсутствует
- 21 Функция отсутствует
- 22 Управление люком в крыше
- 23 Замок зажигания
- 24 Очиститель и омыватель ветрового стекла, омыватели фар
- 25 Система поддержания постоянной скорости
- 26 Комбинированный прибор
- 27 Звуковой сигнал, надувная подушка безопасности
- 28 Клавиатура системы Infotainment
- 29 Аварийная мигающая сигнализация
- 30 Дверная ручка, кнопка блокировки замка
- 31 Освещение, ручка для открытия крышки топливного бака
- 32 Указатели поворотов, дальний свет, бортовой компьютер
- 33 Ручка для открытия капота
- 34 Регулировка положения рулевого колеса



Панель управления в двери водителя

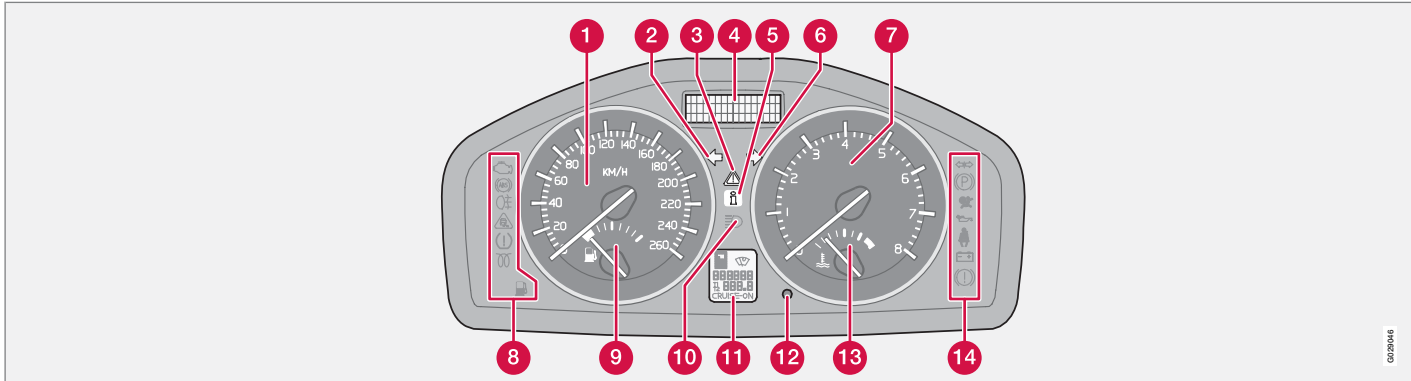
Панель управления в двери водителя



- 1 Отключение стеклоподъемников сзади. Электрическая блокировка замков для безопасности детей*
- 2 Стеклоподъемники
- 3 Наружное зеркало заднего вида, левая сторона
- 4 Наружное зеркало заднего вида, настройка
- 5 Наружное зеркало заднего вида, правая сторона



Комбинированный прибор



- 1** Спидометр
- 2** Указатель поворотов, левый
- 3** Аварийная сигнализация
- 4** Информационный дисплей – На дисплее отображаются информационные или предупреждающие сообщения, наружная температура и время. При наружной температуре в диапазоне от +2 °С до –5 °С на дисплее отображается символ "снежинка". Этот символ предупреждает о скользком дорожном покрытии. Когда автомобиль неподвижен, показания наружной температуры могут быть несколько завышены.
- 5** Информационный символ
- 6** Указатель поворотов, правый
- 7** Тахометр – Показывает частоту вращения двигателя в тысячах оборотов/минуту.
- 8** Контрольные и информационные символы
- 9** Счетчик топлива, см. также бортовой компьютер на странице 66.
- 10** Индикация дальнего света фар.
- 11** Дисплей – Показывает положение передачи в автоматической коробке передач, состояние датчика дождя, счетчика пробега, счетчика пройденного пути и круиз-контроля.
- 12** Кнопка счетчика пройденного пути – Используется для измерения коротких отрезков пути. Кратким нажатием кнопки осуществляется переключение с одного счетчика на другой T1 и T2. Длительным нажатием (более 2-х секунд) обнуляется активированный счетчик пройденного пути.



Комбинированный прибор

- 13** Указатель температуры – Используется для системы охлаждения двигателя. Если температура повышается сверх нормы и стрелка перемещается в красную зону, на дисплее появляется сообщение. Помните, что, например, дополнительные фары перед воздухозаборником снижают охлаждающую способность при высоких температурах окружающего воздуха и больших нагрузках на двигатель.
- 14** Контрольные и предупреждающие символы



Контрольные и предупреждающие символы

Проверка функционирования, символы

Перед пуском двигателя все контрольные и предупреждающие символы ¹ включаются после поворота ключа зажигания в положение II. Так проверяется функционирование символов. После запуска двигателя все символы гаснут, за исключением ручного тормоза, который гаснет после отпускания тормоза.



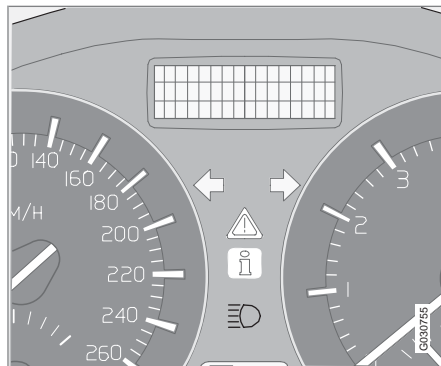
Если двигатель не заводится в течение пяти секунд, все символы погаснут за исключением символов, указывающих на неисправность в системе



очистки отработавших газов и низкое давление масла. В зависимости от комплектации автомобиля некоторые функции

соответствующих символов могут отсутствовать.

Символы в центре прибора



Красный предупреждающий символ горит, когда установлена неисправность, которая может повлиять на безопасность и/или динамические характеристики автомобиля. На информационном дисплее одновременно показывается поясняющий текст. Символ остается до тех пор, пока не будет устранена неисправность, а сообщение можно удалить кнопкой **READ**, см. стр. 58. Предупреждающий символ может также включиться в комбинации с другими символами.

Когда этот символ горит:

1. Остановите автомобиль, соблюдая меры безопасности. Автомобилем управлять далее запрещается.
2. Прочитайте информацию на дисплее. Примите меры в соответствии с сообщением на дисплее. Удалите сообщение кнопкой **READ**.



Желтый информационный символ включается в сочетании с текстом на информационном дисплее. Текст сообщения гасится с помощью кнопки

READ см. стр. 58 или автоматически через некоторое время (которое зависит от используемой функции).

Данный желтый информационный символ может загораться также в комбинации с другими символами.



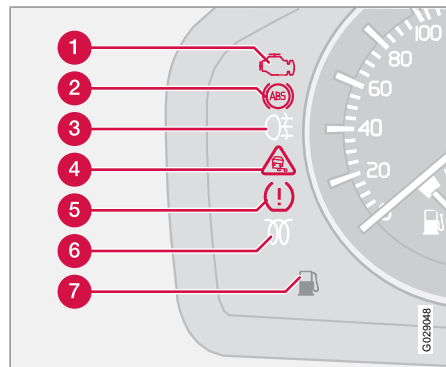
ВНИМАНИЕ

Когда появляется сообщение о техобслуживании, символ и сообщение можно погасить с помощью кнопки **READ**, или это происходит автоматически через некоторое время.

¹ На некоторых вариантах двигателей символ низкого давления масла не используется. Предупреждение поступает в виде текста на дисплее, см. стр. 58.

Контрольные и предупреждающие символы

Контрольные символы – левая сторона



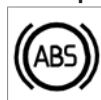
- 1 Неисправность в системе очистки отработанных газов автомобиля
- 2 Неисправность в системе ABS
- 3 Противотуманные фары сзади
- 4 Система устойчивости STC или DSTC
- 5 Функция отсутствует
- 6 Предпусковой обогреватель двигателя (дизель)
- 7 Низкий уровень топлива в баке

Система очистки отработанных газов



Если символ горит, это может быть связано с неисправностью в системе очистки отработанных газов автомобиля. Следуйте на станцию технического обслуживания Volvo для проверки системы.

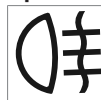
Неисправность в системе ABS



Если символ горит, то система не работает. Традиционная система тормозов продолжает работать без функции ABS.

1. Остановите автомобиль в безопасном месте и выключите двигатель.
2. Снова запустите двигатель.
3. Если символ продолжает гореть, отогните автомобиль на официальную станцию техобслуживания Volvo для проверки системы ABS.

Противотуманные фары сзади



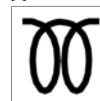
Этот символ горит при включенном противотуманном свете.

Система устойчивости STC или DSTC*



Информацию о работе системы и символах см. стр. 165.

Предпусковой обогреватель двигателя (дизель)



Символ горит, когда идет предпусковой подогрев двигателя. Подогрев происходит, если температура ниже -2°C . Двигатель можно запустить, когда символ

гаснет.

Низкий уровень топлива в баке

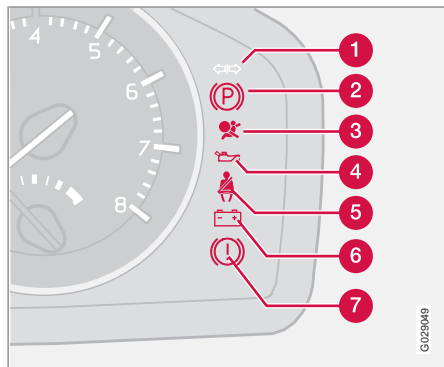


Символ включается при низком уровне топлива в баке. Без промедления направьте автомобиль топливом.



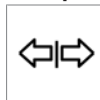
Контрольные и предупреждающие символы

Контрольные символы – правая сторона



- 1 Контрольный символ прицепа
- 2 Стояночный тормоз затянут
- 3 Надувные подушки безопасности – SRS
- 4 Низкое давление масла
- 5 Напоминание о ремне безопасности
- 6 Генератор не дает тока
- 7 Неисправность в тормозной системе

Контрольный символ прицепа



Символ мигает, когда включаются указатели поворотов и подсоединен прицеп. Если символ не мигает, одна из ламп прицепа или автомобиля не работает.

Стояночный тормоз затянут



Символ горит, когда стояночный тормоз затянут. Обязательно натягивайте стояночный тормоз до упора.



ВНИМАНИЕ

Символ горит независимо от усилия, с которым затянут стояночный тормоз.

Надувные подушки безопасности – SRS



Если этот символ продолжает гореть или загорается во время движения, то обнаружена неисправность в замке ремня безопасности, системе SRS, SIPS

или IC. Незамедлительно отгоните автомобиль на официальную станцию техобслуживания Volvo для проверки.

Низкое давление масла²

Символ загорается во время движения при слишком низком давлении масла. Незамедлительно остановите двигатель и проверьте уровень масла в двигателе, при необходимости, долейте. Если символ горит при нормальном уровне масла, обратитесь на официальную станцию техобслуживания Volvo.

Напоминание о ремне безопасности



Этот символ горит, если водитель или пассажир на переднем сиденье не пристегнул ремень безопасности или если один из пассажиров на заднем сиденье отстегнул ремень безопасности.

Генератор не дает тока



Если символ загорается во время движения, в электрической системе имеется неисправность. Обратитесь за помощью на официальную станцию техобслуживания Volvo.

² На некоторых вариантах двигателей символ низкого давления масла не используется. Предупреждение поступает в виде текста на дисплее, см. стр. 58.



Контрольные и предупреждающие символы

Неисправность в тормозной системе



Этот символ загорается при возможном низком уровне тормозной жидкости.

- Остановите автомобиль в безопасном месте и проверьте уровень тормозной жидкости в бачке, см. стр. 225. Если уровень жидкости в бачке ниже отметки **MIN**, автомобилем управлять дальше запрещено; его необходимо эвакуировать на официальную станцию техобслуживания Volvo для проверки системы тормозов.



Если контрольные символы BRAKE и ABS загораются одновременно, возможны неполадки в системе распределения тормозных усилий.



1. Остановите автомобиль в безопасном месте и выключите двигатель.
2. Снова запустите двигатель.

3. Если оба символа погасли, можно продолжать движение.
4. Если оба символа продолжают гореть, проверьте уровень тормозной жидкости в бачке, см. стр. 225.
5. Если уровень тормозной жидкости в бачке нормальный, а символы продолжают гореть, автомобиль можно очень осторожно отогнать на официальную станцию техобслуживания Volvo для проверки тормозной системы.
6. Если уровень жидкости в бачке находится ниже отметки **MIN**, дальнейшее движение запрещено. Доставьте автомобиль на эвакуаторе на официальную станцию техобслуживания Volvo для проверки тормозной системы.



ПРЕДОСТЕРЕЖЕНИЕ

Если загораются символы BRAKE и ABS, то при резком торможении существует опасность заноса задней части автомобиля.

Напоминание – не закрыты двери

Если одна из дверей, капот³ или крышка багажника не закрыта плотно, на это обращается внимание водителя.

Малая скорость



Если автомобиль движется на скорости ниже 5 км/ч, включается информационный символ и одновременно на дисплее показывается **ОТКРЫТА**

ДВЕРЬ ВОДИТЕЛЯ, ОТКРЫТА ПРАВАЯ ПЕРЕД. ДВЕРЬ, ОТКРЫТА ЛЕВАЯ ЗАДНЯЯ ДВЕРЬ, ОТКРЫТ КАПОТ ДВИГАТЕЛЯ или ОТКРЫТА ПРАВАЯ ЗАДНЯЯ ДВЕРЬ. Остановите автомобиль в удобном месте и закройте дверь или крышку.

Высокая скорость



Если автомобиль движется со скоростью выше 10 км/ч, то символ включается одновременно с появлением на дисплее одного из текстов, указанных в предыдущем абзаце.

³ Только автомобили с охранной сигнализацией.



Контрольные и предупреждающие символы

Напоминание, крышка багажника

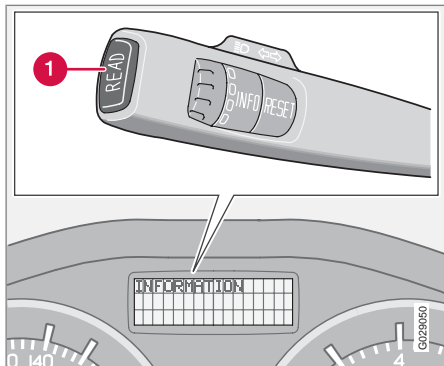


Если крышка багажника открыта, включается информационный символ, и на дисплее появляется: **ОТКРЫТА КРЫШКА БАГАЖН.**



Информационный дисплей

Сообщения



Одновременно с появлением предупреждающего или контрольного символа на информационном дисплее появляется поясняющее сообщение.

- Нажмите кнопку **READ** (1).

При помощи кнопки **READ** пролистайте сообщения. Сообщения о неисправности хранятся в памяти, пока неисправность не будет устранена.

ВНИМАНИЕ

Если предупреждающее сообщение отображается во время использования бортового компьютера, работу можно возобновить только после прочтения сообщения (нажать на кнопку **READ**).

Сообщение	Значение
ОСТАНОВИТЬСЯ^A	Остановите автомобиль, соблюдая меры безопасности, и выключите двигатель. Опасность серьезного повреждения.
СРОЧ.ОБСЛУЖ.^A	Незамедлительно проверьте Ваш автомобиль на официальной станции техобслуживания Volvo.
СМ.РУКОВОДСТВО^A	Прочитайте Руководство по эксплуатации.

Сообщение	Значение
ТРЕБУЕТ ОБСЛУЖ^A	Как можно быстрее проверьте Ваш автомобиль на официальной станции техобслуживания Volvo.
ВЫС.ТЕМП.ДВИГАТ ЗАГЛУШИТЬ ДВИГ.	Остановите автомобиль, соблюдая меры безопасности, и выключите двигатель. Опасность серьезного повреждения.
ЗАРЕГ. ВРЕМЯ НА ОБСЛУЖИВАНИЕ	Время заказать сервис на официальной станции техобслуживания Volvo.



Информационный дисплей

Сообщение	Значение
ВРЕМЯ ТЕХОБ-СЛУЖ	Время планового техобслуживания на официальной станции техобслуживания Volvo. Это время техобслуживания зависит от пробега, количества месяцев, прошедших с момента последнего техобслуживания, наработки двигателя и качества масла.
СРОК ТЕХОБ-СЛУЖ. ИСТЕК	При несоблюдении интервалов техобслуживания поврежденные детали не покрываются гарантией. Обратитесь на официальную станцию техобслуживания Volvo для проведения сервисных работ.

Сообщение	Значение
КОР.ПЕРЕДАЧ ТРЕБ.ЗАМ. МАСЛА	Как можно быстрее проверьте Ваш автомобиль на официальной станции техобслуживания Volvo.
НАПОМИНАТЕЛЬ ПРОВ. УР. МАСЛА	Проверьте уровень масла. Сообщение показывается через каждые 10000 км (некоторые варианты двигателя). Информацию о проверке уровня масла см. стр. 222.
САЖ.ФИЛЬТР ПОЛН. СМ. РУКОВОДСТВО	Необходимо регенерировать дизельный фильтр грубой очистки, см. стр. 299.
STC/DSTC КУРС. УСТ. ВЫКЛ	Снижено действие системы динамической устойчивости и тяги, другие варианты см. стр. 166.

Сообщение	Значение
КОР.ПЕРЕДАЧ НИЗК. ЭФФЕКТИВ.	Коробка передач не может работать на полную мощность. Соблюдайте осторожность пока сообщение не погаснет, см. стр. 160. При повторном появлении сообщения: Обратитесь на официальную станцию технического обслуживания Volvo.

02





Информационный дисплей

Сообщение	Значение
КОР.ПЕРЕДАЧ ВЫСОК.ТЕМП.М АСЛА	Двигайтесь медленно или остановитесь, соблюдая меры безопасности. Выключите передачу и дайте двигателю поработать на холостых оборотах до тех пор, пока сообщение не погаснет. Дополнительную информацию см. стр. 160.
ВЫС.ТЕМП. КП ОСТАНОВИТЬСЯ	Серьезная неисправность. Без промедления остановиться, соблюдая меры безопасности. Обратитесь на официальную станцию технического обслуживания Volvo. ^В

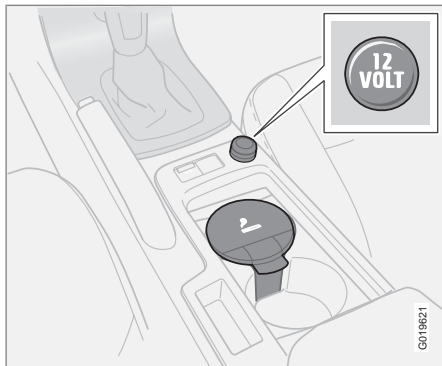
^А Часть сообщений появляется вместе с информацией о том, где возникла неисправность.

^В Более подробно сообщения, связанные с автоматической коробкой передач, можно найти на см. стр. 160.



Электрическое гнездо

Электрическое гнездо 12 В



Электрическое гнездо можно использовать для подключения различного дополнительного оборудования на 12 В, например, мобильного телефона или холодильника. Максимальная сила тока равна 10 А. Напряжение на гнездо подается, если ключ зажигания находится, как минимум, в положении I.

⚠ ПРЕДОСТЕРЕЖЕНИЕ

Пока гнездо не используется, оно всегда должно быть закрыто заглушкой.

Прикуриватель*

Прикуриватель активируется нажатием на кнопку. Когда прикуриватель нагрет, кнопка выскакивает обратно. Выньте прикуриватель и прикурите от раскаленной спирали.

Электрическое гнездо у заднего сидения



Электрическое гнездо можно использовать для различного дополнительного оборудования, например, мобильного телефона или холодильника.

ⓘ ВНИМАНИЕ

Прикуриватель в этом гнезде не работает.

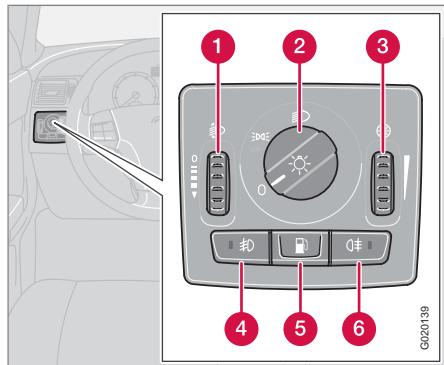
Оно рассчитано на 12 В. Макс. сила тока 10 А. Ключ зажигания должен находиться, как минимум в положении I, чтобы на гнездо подавалось питание.

⚠ ПРЕДОСТЕРЕЖЕНИЕ

Если гнездо не используется, оно должно быть обязательно закрыто заглушкой.

Панель освещения

Общие сведения



- 1 Регулировочное кольцо для регулировки высоты светового пучка
- 2 Ручка регулировки света
- 3 Регулировочное кольцо для регулирования подсветки дисплеев и приборов
- 4 Противотуманные фары*
- 5 Откройте крышку топливного бака
- 6 Задний противотуманный свет

Положение	Значение
0	Автоматический/отключенный ближний свет фар. Только мигание дальним светом.
☰☰	Габаритный/стояночный свет
☰☰☰	Автоматический ближний свет фар. В этом положении можно включить дальний свет и мигать дальним светом.

Регулировка высоты света фар

Груз в автомобиле изменяет положение света фар по высоте, что может приводить к ослеплению водителей встречного транспорта. Избегайте этого регулировкой высоты света фар.

1. Поверните ключ зажигания в положение II.
2. Поверните ручку регулировки света (2) в одно из крайних положений.
3. Прокрутите вверх или вниз маховичок (1) для увеличения или соответственно уменьшения высоты света фар.

В автомобилях с би-ксеноновыми[®] фарами* предусмотрена автоматическая регулировка высоты света фар, и поэтому регулировочное кольцо (1) отсутствует.

Габаритный/стояночный свет

Габаритные/стояночные огни можно включить независимо от положения ключа зажигания.

- Поверните ручку регулировки света (2) в среднее положение.

Когда ключ зажигания находится в положении II, включены габаритные/стояночные огни и освещение номерного знака.

Фары

Автоматический ближний свет фар*

Ближний свет загорается автоматически при повороте ключа зажигания в положение II. Исключением является среднее положение ручки регулировки света (2). При необходимости автоматическое включение ближнего света фар можно отменить на официальной станции техобслуживания Volvo.



Панель освещения

Автоматический ближний свет, дальний свет фар

1. Поверните ключ зажигания в положение **II**.
2. Ближний свет фар активируется при повороте ручки регулировки света (2) в крайнее положение по часовой стрелке.
3. Дальний свет фар включается, если переместить левый подрулевой рычаг в сторону рулевого колеса до упора и отпустить, см. стр. 65.

Свет отключается автоматически при повороте ключа зажигания в положение **I** или **0**.

Подсветка приборов

Подсветка приборов включается при повороте ключа зажигания в положение **II**, когда ручка регулировки света (2) находится в одном из крайних положений. Интенсивность подсветки автоматически снижается в дневное время и может регулироваться вручную в темное время суток.

- Прокрутите вверх или вниз маховичок (3) для увеличения или уменьшения освещенности.

Дополнительная подсветка дисплеев

Чтобы облегчить просмотр счетчика пробега, счетчика пройденного пути, времени и наружной температуры, подсветка этих приборов горит, когда автомобиль отпирается и когда ключ вынимается из замка зажигания. Подсветка дисплеев отключается, когда автомобиль запирается.

Противотуманные фары

ВНИМАНИЕ

Правила пользования противотуманным светом в разных странах отличаются.

Противотуманные фары*

Противотуманные фары можно зажигать в сочетании с фарами или габаритным/стояночным светом.

- Нажмите клавишу (4).

Лампа в клавише (4) горит при включенных противотуманных фарах.

Задний противотуманный свет

Задний противотуманный свет можно зажигать только вместе с фарами или противотуманными фарами.

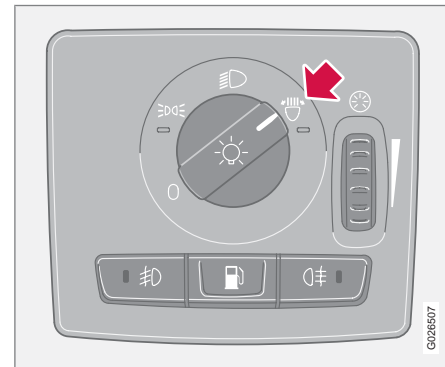
- Нажмите клавишу (6).

При включенном заднем противотуманном свете горят контрольный символ в комбинационном приборе и лампа в клавише (6).

Крышка топливного бака

Если автомобиль не заперт, чтобы открыть крышку топливного бака, нажмите клавишу (5), см. стр. 135.

Активные би-ксеноновые* фар*




Панель освещения для активных би-ксеноновых* фар.

Если в автомобиле установлены активные фары (Active Bi-Xenon® Lights, ABL), свет от фар следует за поворотом рулевого колеса,

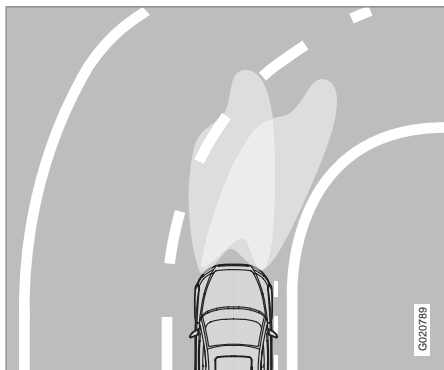


Панель освещения

обеспечивая максимальное освещение при прохождении поворотов и перекрестков, что повышает безопасность.

Диод  горит, когда функция активирована. При неисправности диод мигает, и на информационном дисплее появляется сообщение о неисправности. Функция действует только в сумерках или темное время суток и только когда автомобиль находится в движении.

Функцию можно отключить/включить с помощью ручки регулировки света.



Функция изменения формы светового пятна отключает (слева) или включает (справа).

Тормозной фонарь

Стоп-сигналы включаются автоматически во время торможения.

Стоп-сигналы экстренного торможения и аварийные мигающие сигналы, EBL*

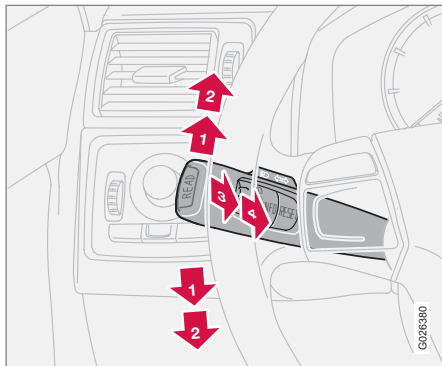
EBL (Emergency Brake Lights) активируется при резком торможении или подключении функции ABS. Функция означает, что стоп-сигналы мигают, привлекая особое внимание находящихся сзади Вас автомобилей.

Система активируется, если ABS действуют в течение более 0,5 секунд, или при резком торможении, но только если торможение происходит на скорости выше 50 км/ч. Если скорость автомобиля ниже 30 км/ч, стоп-сигналы горят в нормальном режиме, и автоматически подключаются аварийные мигающие сигналы. Аварийные мигающие сигналы задействованы до тех пор, пока Вы вновь не начнете ускоряться, но их можно отключить соответствующей кнопкой, см. стр. 74.



Левый подрулевой рычаг

Положения подрулевого рычага



- 1** Непродолжительное мигание, указатели поворотов
- 2** Непрерывное мигание, указатели поворотов
- 3** Мигание дальним светом фар и переключение дальнего/ближнего света фар
- 4** Освещение при выходе из автомобиля и переключение ближнего/дальнего света фар

Указатели поворотов

Непрерывное мигание

- Переместите подрулевой рычаг вверх или вниз в крайнее положение (2).

Рычаг остается в крайнем положении и перемещается назад вручную или автоматически при повороте рулевого колеса.

Непродолжительное мигание

- Переместите подрулевой рычаг вверх или вниз в положение (1) и отпустите.

Указатели поворотов мигают три раза, и подрулевой рычаг возвращается в исходное положение.

Мигание дальним светом фар

- Слегка переместите рычаг в направлении рулевого колеса в положение (3).

Дальний свет горит до тех пор, пока рычаг не отпущен. Мигание дальним светом работает только, когда ключ запуска находится в замке зажигания.

Переключение дальнего и ближнего света фар

Для включения дальнего света фар необходимо установить ключ запуска в положение II, а переключатель света в крайнее положение, см. стр. 62.

Включение дальнего света фар:

- Переместите подрулевой рычаг в направлении рулевого колеса в крайнее положение (4) и отпустите.

Отключение дальнего света фар:

- Переместите подрулевой рычаг в направлении рулевого колеса в положение (3) и отпустите.

Освещение при выходе из автомобиля

После того как автомобиль заперт, часть внешнего освещения можно оставить включенным и использовать в качестве освещения при выходе из автомобиля. Задержка времени составляет 30¹ секунд, но может быть изменена на 60 или 90 секунд, см. стр. 87.

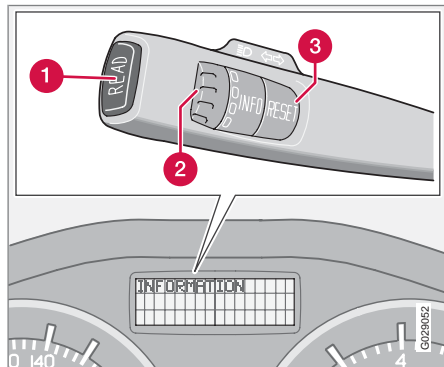
1. Выньте ключ из замка зажигания.

¹ Фабричная установка.

Левый подрулевой рычаг

- Переместите подрулевой рычаг в направлении рулевого колеса в крайнее положение (4) и отпустите.
- Выйдите из автомобиля и закройте дверь.

Бортовой компьютер*



- 1 READ** - подтверждение
- Регулировочное кольцо ² - переключение между меню и выбором в списке бортового компьютера
- 3 RESET**² - обнуление

² Функция отсутствует в автомобилях без бортового компьютера, топливного стояночного отопителя и системы динамической устойчивости и силы тяги.

³ Только для автомобилей с дизельным двигателем и фильтром грубой очистки.

Органы управления

Для доступа к информации в бортовом компьютере необходимо повернуть ступенчато регулировочное кольцо вверх или вниз. При еще одном повороте происходит возврат в исходное положение.

ВНИМАНИЕ

Если работа с бортовым компьютером прерывается предупреждающим сообщением, необходимо подтвердить получение этого сообщения. Чтобы вернуться к работе с бортовым компьютером, подтвердите, нажав кнопку **READ**.

Функции

Бортовой компьютер показывает следующую информацию:

- **СРЕДНЯЯ СКОРОСТЬ**
- **ДЕЙСТВ. СКОРОСТЬ МИЛЬ/Ч***
- **МГНОВЕННО**
- **В СРЕДНЕМ**
- **КИЛОМЕТРОВ НА ОСТ. ТОПЛИВЕ**
- **STC/DSTC**, см. стр. 165

СРЕДНЯЯ СКОРОСТЬ

При выключении зажигания значение средней скорости сохраняется и используется

для расчета нового значения, когда будет продолжено движение. Обнуление проводится с помощью кнопки **RESET**.

ДЕЙСТВ. СКОРОСТЬ МИЛЬ/Ч

Настоящая скорость показывается в милях/ч.

МГНОВЕННО

Расчет фактического расхода топлива проводится каждую секунду. Показания на дисплее обновляются каждые две секунды. Если автомобиль неподвижен, на дисплее показывается "--.--". Во время регенерации³ расход топлива может несколько возрасти, см. стр. 299.

В СРЕДНЕМ

При выключении зажигания средний расход топлива сохраняется и остается для следующего сброса функции. Обнуление проводится с помощью кнопки **RESET**.

ВНИМАНИЕ

При использовании топливного отопителя возможны ошибочные показания.

КИЛОМЕТРОВ НА ОСТ. ТОПЛИВЕ

Расстояние, которое может пройти автомобиль до пустого топливного бака, рассчиты-



Левый подрулевой рычаг

ваются на основании среднего расхода топлива за последние 30 км пути. Когда на дисплее отображается " --- км на ост. топливе", гарантированного пробега не остается. Без промедления заправьте автомобиль топливом.



ВНИМАНИЕ

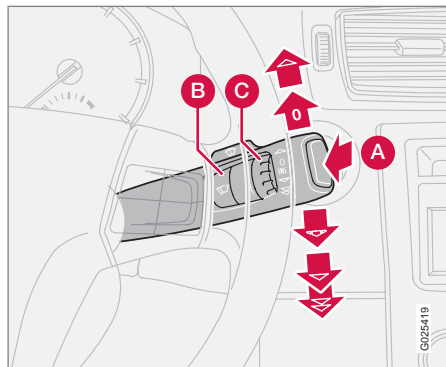
Возможны ошибочные показания расхода топлива, вызванные, например, изменением стиля вождения или использованием топливного отопителя.

Обнуление

1. Выберите **СРЕДНЯЯ СКОРОСТЬ** или **В СРЕДНЕМ**
2. Сбросьте, нажав кнопку **RESET**. Удерживайте кнопку **RESET** нажатой не менее пяти секунд, чтобы одновременно обнулить среднюю скорость и средний расход топлива.

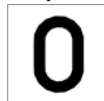
Правый подрулевой рычаг

Очистители ветрового стекла



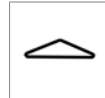
- A** Омыватели ветрового стекла и фар
- B** Датчик дождя – вкл/выкл
- C** Регулировочное кольцо

Выключение стеклоочистителя ветрового стекла



Очистители ветрового стекла выключены, когда рычаг находится в положении **0**.

Одинарный ход



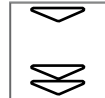
Потяните рычаг вверх, чтобы щетки очистителя сделали один ход.

Интервальный режим работы



Вы можете сами установить удобную скорость интервального режима очистки. Поверните регулировочное кольцо (C) вверх, чтобы уменьшить интервал между ходом щеток. Поверните вниз, чтобы увеличить интервал между ходами.

Непрерывный режим работы



Нормальная скорость работы стеклоочистителей.

Очистители двигаются с высокой скоростью.

! ВАЖНО

В зимнее время перед включением очистителей убедитесь, что щетки стеклоочистителей не примерзли к ветровому стеклу, с которого счищен снег или лед.

! ВАЖНО

Используйте достаточное количество омывающей жидкости при очистке стеклоочистителями ветрового стекла. Ветровое стекло должно быть мокрым, когда работают стеклоочистители.

Омыватели лобового стекла/фар

Для включения омывателя ветрового стекла и фар потяните подрулевой рычаг в сторону рулевого колеса. После отпускания подрулевого рычага стеклоочистители совершают несколько дополнительных ходов.

Омыватель высокого давления для фар*

Омыватель высокого давления для фар расходует большое количество омывающей жидкости. В целях экономии жидкости фары омываются следующим образом:

Ближний свет фар включен при помощи ручки на панели освещения:

Фары омываются первый раз одновременно с омыванием ветрового стекла. После этого при каждом пятом омывании ветрового стекла, если это происходит в течение десятиминутного интервала. При более длитель-



Правый подрулевой рычаг

ных интервалах фары омываются каждый раз.

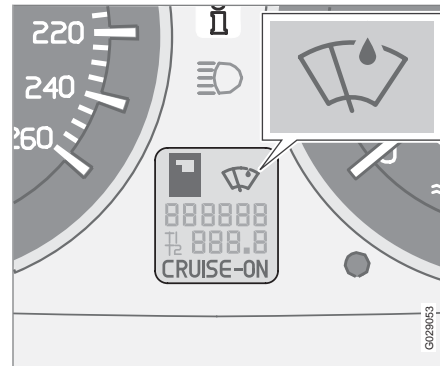
Стояночный/габаритный свет включен при помощи ручки на панели освещения:

- Би-ксеноновые фары® омываются только при каждом пятом омывании независимо от прошедшего времени.
- Галогенные фары не омываются.

Ручка на панели освещения в положении 0:

- Би-ксеноновые фары® омываются только при каждом пятом омывании независимо от прошедшего времени.
- Галогенные фары не омываются.

Датчик дождя*



Датчик дождя контролирует количество воды на ветровом стекле и автоматически активирует стеклоочистители. Чувствительность датчика дождя можно регулировать с помощью регулировочного кольца (С), см. стр. 68.

Поверните регулировочное кольцо вверх для повышения чувствительности и вниз для понижения чувствительности (при повороте кольца вверх очистители делают дополнительный ход).

Вкл/Выкл

Для активирования датчика дождя ключ зажигания/пуска должен находиться в

положении I или II, а рычаг очистителей ветрового стекла должен быть установлен в положение 0 (не активирован).

Активирование датчика дождя:

- Нажмите кнопку (В), см. стр. 68. На дисплее появляется символ датчика дождя.

Для отключения датчика дождя выберите один из перечисленных ниже способов:

1. Нажмите кнопку (В)
2. Переместите подрулевой рычаг вниз на другую программу. При переводе рычага вверх датчик дождя остается в активном состоянии, щетки совершают один дополнительный ход и возвращаются в положение датчика дождя, когда рычаг отпускается обратно в положение 0 (не активирован), см. стр. 68.

Датчик дождя выключается автоматически по извлечении ключа зажигания из замка или через пять минут после выключения зажигания.



ВАЖНО

При автоматической мойке: Отключите датчик дождя, нажав кнопку (В), когда ключ зажигания находится в положении I или II. Очистители ветрового стекла могут иначе включиться и получить повреждение.



Правый подрулевой рычаг

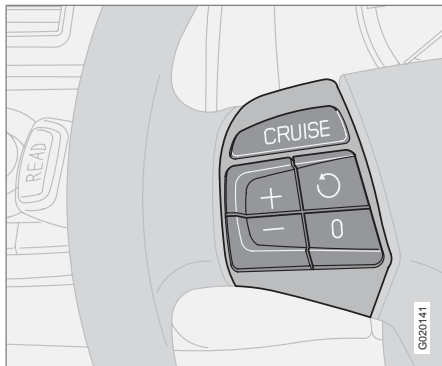
Регулирующее кольцо

Регулирующее кольцо используется для установки частоты работы щеток стеклоочистителя в интервальном режиме работы или для регулировки чувствительности по отношению к количеству осадков при выборе датчика дождя.



Система поддержания постоянной скорости*

Активирование



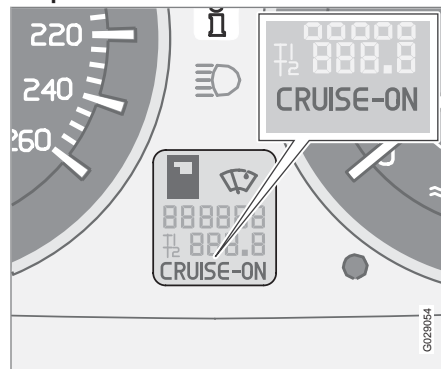
Кнопки управления круиз-контролем находятся слева от руля.

Установка желаемой скорости:

1. Нажмите кнопку **CRUISE**. В комбинированном приборе появится **CRUISE**.
2. Слегка нажмите на + или – для блокировки скорости автомобиля. В комбинированном приборе появляется **CRUISE-ON**.

Система поддержания постоянной скорости не может включаться при скоростях менее 30 км/ч или более 200 км/ч.

Увеличение или уменьшение скорости



- Увеличить или уменьшить зафиксированную скорость можно, нажав + или –. Скорость автомобиля в момент отпущения кнопки программируется.

Краткое нажатие (менее полсекунды) на + или – соответствует изменению скорости на 1 км/ч или 1 миль/ч¹.

ВНИМАНИЕ

Временное повышение скорости (менее одной минуты) при помощи педали газа, например, при обгоне, не влияет на заданную в системе скорость. Когда отпускается педаль газа, автомобиль возвращается к ранее установленной скорости.

Временное отключение

- Нажмите **0**, чтобы временно отключить круиз-контроль. В комбинированном приборе появляется **CRUISE**. Ранее запрограммированная скорость сохраняется в памяти после временного отключения.

Кроме того, система поддержания постоянной скорости временно отключается если:

- нажать на педаль тормоза или выжать педаль сцепления
- скорость на подъеме падает ниже 25–30 км/ч
- селектор передач устанавливается в положение **N**
- колеса прокручиваются или пробуксовывают
- временное повышение скорости продолжалось более одной минуты.



Система поддержания постоянной скорости*

Возврат к скорости



– Нажмите на кнопку для возврата к ранее установленной скорости. В комбинированном приборе появляется **CRUISE ON**.

Отключение

- Нажмите **CRUISE** для отключения системы круиз-контроля. В комбинированном приборе гаснет **CRUISE ON**.

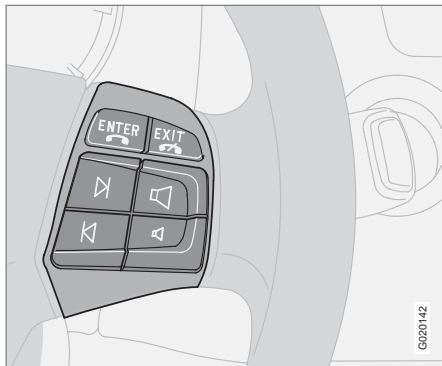
¹ Зависит от типа двигателя.

* Опция/дополнительное оборудование, дополнительную информацию см. Введение.



Клавиатура на рулевом колесе*

Функции кнопок



Четыре нижние кнопки клавиатуры рулевого колеса общие для радио и телефона. Функция кнопок зависит от того, какая система активирована. С помощью клавиатуры рулевого колеса Вы можете переключать запрограммированные радиостанции, менять дорожку на компакт-диске и регулировать громкость.

- Удерживайте нажатой одну из клавиш со стрелками для ускоренной перемотки или поиска радиостанции.

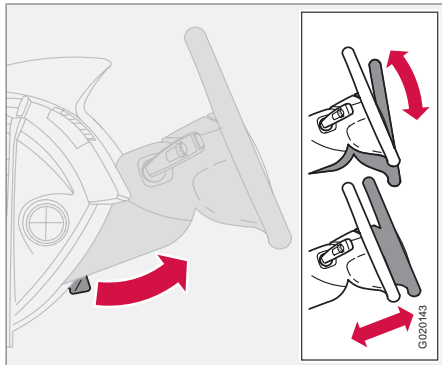
Для осуществления настроек аудиосистемы необходимо, чтобы телефон был включен. Чтобы управлять системой телефона кноп-

ками со стрелками, его следует активировать кнопкой **ENTER**.

Для возврата только в режим Аудио, нажмите **EXIT**.

Регулировка положения рулевого колеса, аварийная мигающая сигнализация

Регулировка положения рулевого колеса



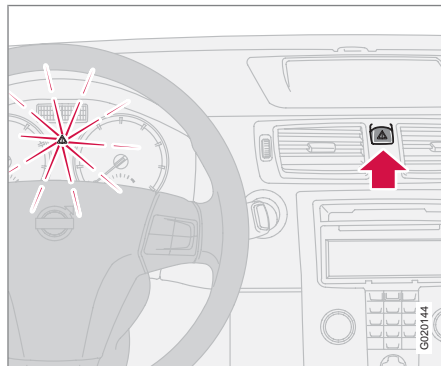
Рулевое колесо можно регулировать по высоте и в продольном положении.

1. Для освобождения рулевого колеса потяните рычаг на себя.
2. Установите рулевое колесо в наиболее удобное положение.
3. Для блокировки рулевого колеса вдавите рычаг на место. Если движение рычага затруднено, при возвращении рычага на место слегка нажмите на рулевое колесо

ПРЕДОСТЕРЕЖЕНИЕ

Отрегулируйте положение рулевого колеса перед поездкой, но не занимайтесь этим во время езды. Перед началом езды убедитесь, что рулевое колесо зафиксировано.

Аварийная мигающая сигнализация



Аварийную мигающую сигнализацию (мигают все указатели поворотов) следует использовать, когда автомобиль стоит в таком месте, где он может создавать опасность или помехи для других транспортных средств. Нажмите на кнопку для включения данной функции.

При достаточно сильном столкновении или резком торможении аварийные мигающие сигналы активируются автоматически, см. стр. 64. Функцию можно отключить соответствующей кнопкой.

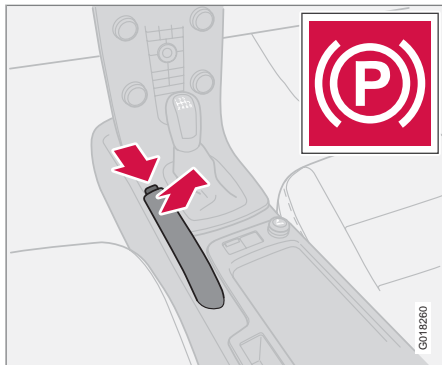
ВНИМАНИЕ

Правила использования аварийной мигающей сигнализации отличаются в разных странах.



Стояночный тормоз

Стояночный тормоз (ручной тормоз)



Рычаг расположен между передними креплениями.

ВНИМАНИЕ

Предупреждающая контрольная лампа в комбинированном приборе включается независимо от усилия, с которым задействован стояночный тормоз.

Задействование стояночного тормоза

1. Выжмите с усилием педаль ногого тормоза.
2. С усилием до упора потяните вверх рычаг стояночного тормоза.

3. Отпустите педаль ногого тормоза и убедитесь, что автомобиль неподвижен.
4. Если автомобиль катится, стояночный тормоз следует затянуть с еще большим усилием.

Устанавливая автомобиль на стоянку, выберите передачу **1** (механическая коробка передач) или **P** (автоматическая коробка передач).

Стоянка на склоне

Если автомобиль ставится на подъеме: поверните колеса в сторону от края тротуара.

Если автомобиль ставится на спуске: поверните колеса в сторону к краю тротуара.

Освобождение стояночного тормоза

1. Выжмите с усилием педаль ногого тормоза.
2. Потяните рычаг стояночного тормоза немного вверх, нажмите кнопку, опустите рычаг стояночного тормоза вниз и отпустите кнопку.



Электрические стеклоподъемники

Управление

Управление электрическими стеклоподъемниками осуществляется при помощи переключателей в дверях. Стеклоподъемники работают, когда зажигание находится в положении I и II.

По окончании поездки после того, как ключ вынут из замка зажигания, стекла могут открываться или закрываться некоторое время до тех пор, пока не открыта ни одна из дверей. Будьте внимательны при управлении стеклами.

Для открытия окна:

- Нажмите на переднюю часть клавиши.

Для закрытия окна:

- Потяните вверх переднюю часть клавиши.

ВНИМАНИЕ

Для снижения шума ветра при открытых задних стеклах Вы можете немного приоткрыть также и передние стекла.

Пульт дистанционного управления и кнопки блокировки

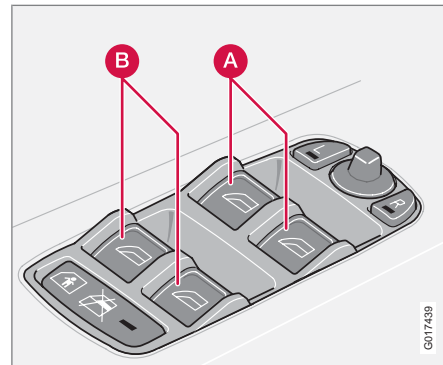
Управление электрическими стеклоподъемниками кнопками запирания и пультом

дистанционного управления см. страницы 126 и 136.

ПРЕДОСТЕРЕЖЕНИЕ

Проверьте, чтобы дети или другие пассажиры не оказались зажатыми при закрытии стекол. Будьте внимательны при управлении стеклами задних дверей с двери водителя или при закрытии стекол пультом дистанционного управления.

Дверь водителя



Органы управления стеклоподъемниками.

A Органы управления передним окном

B Органы управления задним окном

Водитель может управлять всеми стеклоподъемниками со своего места.

Окна можно открыть и закрыть двумя способами:

Управление вручную

Слегка нажмите или потяните вверх одну из клавиш (A) или (B). Стеклоподъемники поднимают или опускают стекло до тех пор, пока клавиша в действии.

6017439



Электрические стеклоподъемники

Автоматическое управление

Нажмите или потяните вверх, а затем отпустите одну из клавиш (А). Боковые стекла открываются или закрываются автоматически. Если стекло блокируется посторонним предметом, движение прерывается.

ПРЕДОСТЕРЕЖЕНИЕ

Функция отключения движения стекол при блокировании посторонним предметом действует как при автоматическом закрытии, так и при закрытии вручную, но только если не сработала защита от защемления.

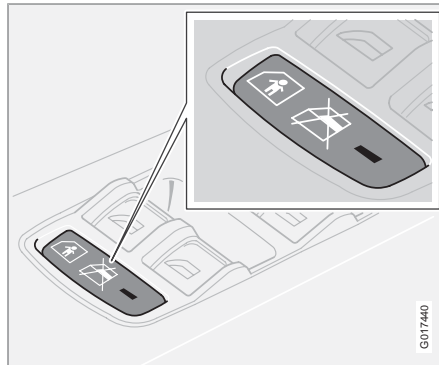
ПРЕДОСТЕРЕЖЕНИЕ

Если в автомобиле находятся дети:

Помните, что необходимо всегда обесточить стеклоподъемники, вынув ключ из замка зажигания, если водитель покидает автомобиль.

Проверьте, чтобы дети или другие пассажиры не оказались зажатыми при закрытии стекол.

Блокировка стеклоподъемников в задней двери



Блокирование задних стеклоподъемников и электрическая блокировка замков для безопасности детей.*

Лампа в выключателе светится

Управление стеклами задних дверей возможно только с двери водителя.

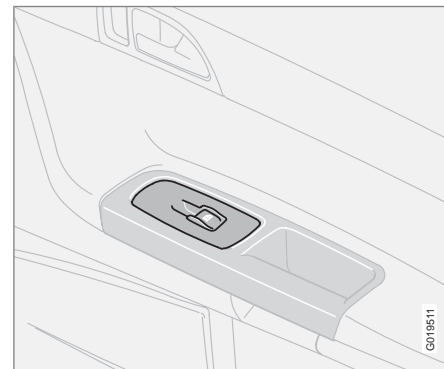
Лампа в выключателе не горит

Управление стеклами задних дверей возможно клавишами соответствующих дверей и клавишей с двери водителя.

ВНИМАНИЕ

Если задние двери автомобиля оснащены электроуправляемыми замками для безопасности детей, эта лампа также указывает, что они активированы. Двери при этом невозможно открыть изнутри. Когда активирован замок для безопасности детей, на дисплее показывается сообщение.

Место пассажира, впереди



Место пассажира, впереди.

Клавиша стеклоподъемника у места пассажира управляет только этим окном.



Электрические стеклоподъемники

Стеклоподъемники задних дверей

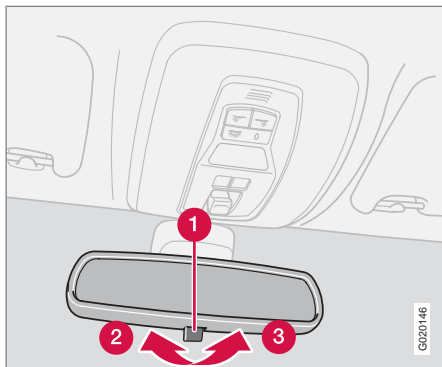


Управление стеклами задних дверей возможно клавишами соответствующих дверей или переключателем с двери водителя. Если в выключателе блокировки стеклоподъемников задних дверей (расположенном на панели управления двери водителя) горит лампа, управление стеклоподъемниками задних дверей возможно только с двери водителя. Управление стеклоподъемниками задних дверей осуществляется так же, как и передних дверей.



Зеркала заднего вида

Внутреннее зеркало заднего вида



Мощный свет от автомобиля сзади может отражаться в зеркале заднего вида и ослеплять водителя. Если Вас это раздражает, используйте противоослепляющее положение.

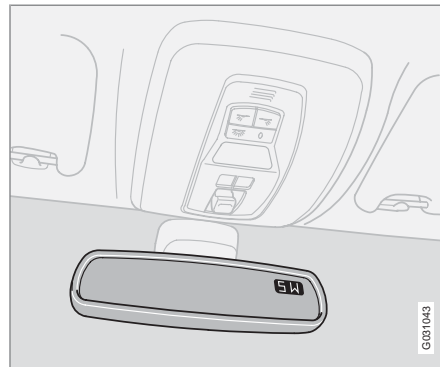
Противоослепляющее положение

- 1 Регулятор противоослепляющего положения
- 2 Нормальное положение
- 3 Противоослепляющее положение.

Автоматическая защита от ослепления*

В случае яркого свет сзади зеркало заднего вида затемняется автоматически. Регулятор (1) на зеркалах с автоматическим затемнением отсутствует.

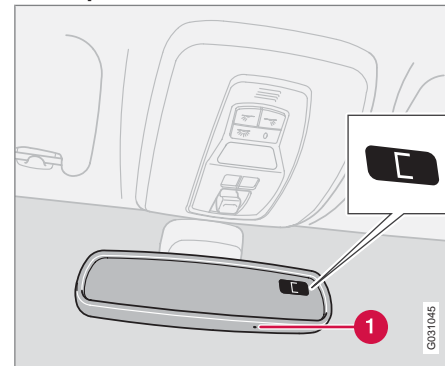
Внутреннее зеркало заднего вида с компасом*



В верхнем правом углу зеркала заднего вида установлен дисплей, который показывает, в каком направлении по компасу направлена передняя часть автомобиля. Восемь различных направлений обозначаются сокращениями на английском языке: N (север).

NE (северо-восток), E (восток), SE (юго-восток), S (юг), SW (юго-запад), W (запад) и NW (северо-запад).

Калибровка компаса

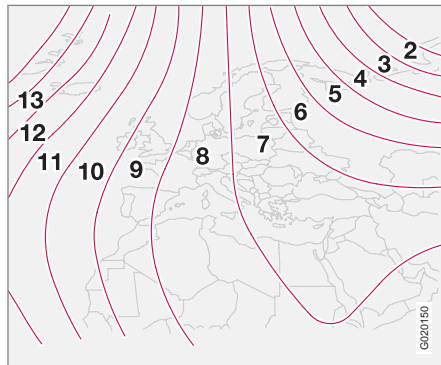


Земной шар разделен на 15 магнитных зон. Компас настроен на тот географический регион, в который осуществлена поставка данного автомобиля. Необходимо провести калибровку компаса, если автомобиль перемещается в другие магнитные зоны.

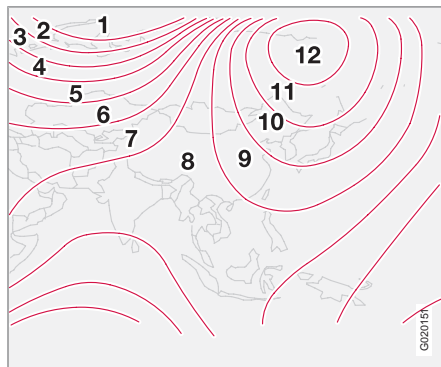
1. Остановите автомобиль с работающим двигателем на большом открытом участке.

Зеркала заднего вида

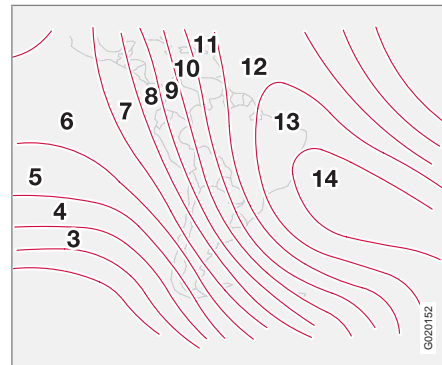
2. Не менее 6 секунд удерживайте нажатой кнопку (1). После этого появляется обозначение **C** (кнопка утоплена, поэтому воспользуйтесь, например, скрепой, чтобы ее нажать).
3. Не менее 3 секунд удерживайте нажатой кнопку (1). Показывается номер действующей магнитной зоны.
4. Повторным нажатием кнопки (1) выведете нужную магнитную зону (1–15), см. карту магнитных зон для компаса.
5. Подождите, пока на дисплее вновь появится **C**.
6. После этого удерживайте кнопку в течение 9 секунд и выберите **L** для автомобилей с левосторонним управлением и **R** для автомобилей с правосторонним управлением.
7. Медленно двигайтесь по кругу со скоростью не выше 10 км/ч, пока на дисплее не появится компасный курс, что означает завершение калибровки.



Магнитные зоны, Европа.



Магнитные зоны, Азия.



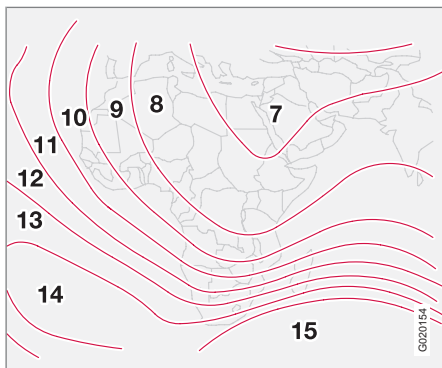
Магнитные зоны, Южная Америка.



Магнитные зоны, Австралия.

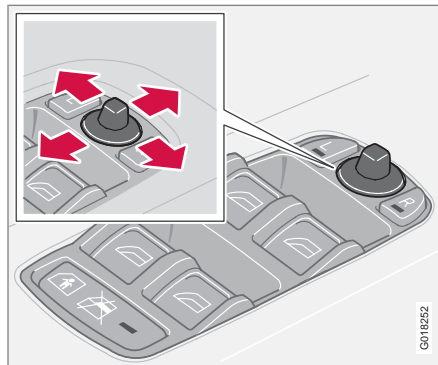


Зеркала заднего вида



Магнитные зоны, Африка.

Наружные зеркала заднего вида



Регуляторы установки двух внешних зеркал заднего вида находятся в передней части подлокотника водителя. Зеркалами заднего вида можно управлять в положении зажигания I и II.

1. Нажмите кнопку **L** для левого зеркала или **R** для правого зеркала заднего вида. Лампа в кнопке горит.
2. Отрегулируйте положение с помощью джойстика посередине.
3. Нажмите кнопку **L** или **R** еще раз. Лампа гаснет.

Электроуправляемые складные зеркала заднего вида*

Для парковки/проезда в узком пространстве наружные зеркала можно сложить. Это можно сделать в положении зажигания I и II.

Складывание зеркал

1. Одновременно нажмите кнопку **L** и **R**.
2. Отпустите клавиши. Зеркала автоматически устанавливаются в полностью сложенном положении.

**ВАЖНО**

Не пользуйтесь скребком для удаления наледи с зеркал, так как можно поцарапать стекло и повредить водо- и грязеотталкивающее покрытие*. Вместо этого пользуйтесь функцией электрообогрева, см. стр. 98 или 101.

**ПРЕДОСТЕРЕЖЕНИЕ**

Для расширения обзора установлены широкоугольные внешние зеркала заднего вида. Поэтому кажется, что расстояние до отражающихся в них объектов больше, чем в действительности.

Раскладывание наружных зеркал

1. Одновременно нажмите кнопку **L** и **R**.



Зеркала заднего вида

- Отпустите клавиши. Зеркала автоматически устанавливаются в полностью раскрытом положении.

Автоматическое складывание/раскладывание

Когда автомобиль запирается/отпирается дистанционным пультом или с помощью системы без ключа Keyless, см. стр. 131, зеркала заднего вида складываются/раскладываются автоматически.

ВНИМАНИЕ

Зеркала заднего вида не раскладываются автоматически при отпирании автомобиля, если они были сложены с помощью регулятора в двери.

Если до запуска двигателя автомобиля был заперт дистанционным пультом, зеркала заднего вида все же раскроются.

Данную функцию можно активировать/отключить в **НАСТРОЙКИ АВТОМОБИЛЯ** → **Сложить зеркала при запираии**; описание системы меню см. стр. 87.

Возврат в нейтральное положение

Возврат в нейтральное положение необходимо выполнить для восстановления функции электроуправляемого складывания/

раскладывания наружных зеркал после их смещения со своего места вследствие внешнего механического воздействия.

- Сложите зеркала с помощью клавиш **L** и **R**.
- Вновь раскройте зеркала с помощью клавиш **L** и **R**. Теперь зеркала вернулись в нейтральное положение.

Комфортное освещение и освещение при выходе из автомобиля

Лампа в зеркалах заднего вида включается, когда активируется комфортное освещение или освещение при выходе из автомобиля.

Blind Spot Information System, BLIS*

BLIS – это информационная система, которая при определенных условиях привлекает внимание водителя к транспортным средствам, которые передвигаются в одном направлении с Вашим автомобилем в т.н. "мертвой зоне", см. стр. 170.

Водо- и грязеотталкивающее покрытие*



На передние боковые стекла и/или внешние зеркала заднего вида нанесено специальное покрытие, которое улучшает видимость в тяжелых погодных условиях. Информацию об уходе см. стр. 212.

Зеркала заднего вида

В некоторых погодных условиях грязеоталкивающий слой действует лучше, чем электрообогрев зеркал заднего вида, см. стр. 98 или 101.

Включите обогрев зеркал заднего вида:

- Если зеркала покрыты льдом или снегом.
- В сильный дождь и на грязном дорожном покрытии.
- При запотевании зеркала.

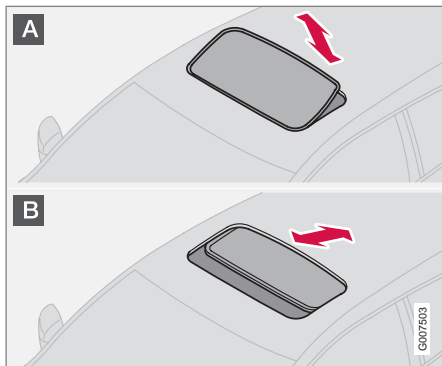
ВАЖНО

Не пользуйтесь металлическим скребком для удаления льда со стекол. Вы можете повредить водо- и грязеоталкивающий слой. Для удаления льда с зеркал пользуйтесь функцией электрообогрева. Скребок может поцарапать стекло зеркал!



Люк в крыше с электроприводом*

Открытые положения



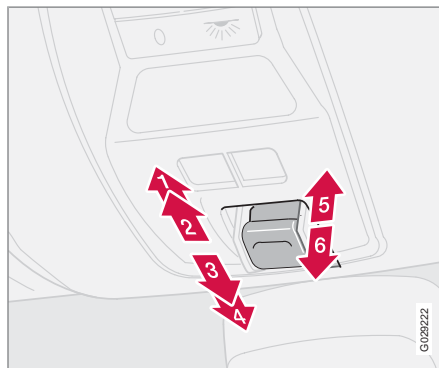
Органы управления люком в крыше расположены на потолке. Люк можно открыть в два положения:

- A** Положение вентиляции, задний край вверх
- B** Сдвинутое положение, назад/вперед

Ключ зажигания должен находиться в положении I или II.

ПРЕДОСТЕРЕЖЕНИЕ

Если в автомобиле находятся дети:
Если водитель покидает автомобиль, отключите подачу питания в люк крыши, вынув ключ из замка зажигания.



- 1** Открытие, автоматическое
- 2** Открытие, вручную
- 3** Закрытие, вручную
- 4** Закрытие, автоматическое
- 5** Открытие, положение вентиляции
- 6** Закрытие, положение вентиляции

Положение вентиляции

Открыть:

- Отожмите заднюю часть ручки управления вверх (5).

Закрыть:

- Потяните заднюю часть ручки управления вниз (6).

Из положения вентиляции в положение полностью открытого люка:

- Отведите ручку управления назад до упора (1) и отпустите.

Сдвинутое положение

Автоматическое управление

- Отведите регулятор, минуя положение сопротивления (2), в крайнее заднее положение (1) или, минуя положение сопротивления (3), в крайнее переднее положение (4), а затем отпустите. Люк в крыше полностью откроется/закроется.

Управление вручную

Открыть:

- Отведите ручку управления назад до положения сопротивления (2). Люк в крыше движется в направлении полного открытия до тех пор, пока ручка управления нажата.



Люк в крыше с электроприводом*

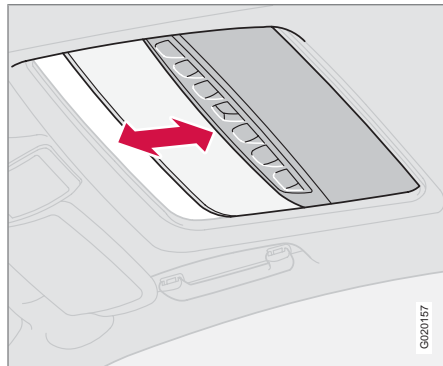
Закрывать:

- Отведите ручку управления вперед до положения сопротивления (3). Люк в крыше движется в направлении полного закрытия до тех пор, пока ручка нажата.

ПРЕДОСТЕРЕЖЕНИЕ

Защита от защемления люка в крыше действует только при автоматическом закрытии люка, но не в ручном режиме.

Закрытие с помощью дистанционного пульта или кнопки блокировки



- Длительным нажатием кнопки запира-ния закрывается люк в крыше и все стекла. Двери и крышка багажника запи-раются.

Чтобы прервать закрытие:

- Снова нажмите на кнопку запира-ния.

ПРЕДОСТЕРЕЖЕНИЕ

Следите за тем, чтобы дети или другие пассажиры не защемили руки, когда люк в крыше закрывается с помощью пульта дистанционного управления. Будьте внимательны при управлении люком в крыше.

Солнцезащитная шторка

У люка также имеется внутренняя солнцезащитная шторка, перемещаемая вручную. Когда люк открывается, солнцезащитная шторка автоматически сдвигается назад. Чтобы закрыть шторку, сдвиньте ее вперед за ручку.

Защита от защемления

Люк в крыше имеет защиту от защемления, которая срабатывает при его блокировании посторонним предметом. В этом случае люк останавливается, а затем автоматически открывается в установленное ранее положение.

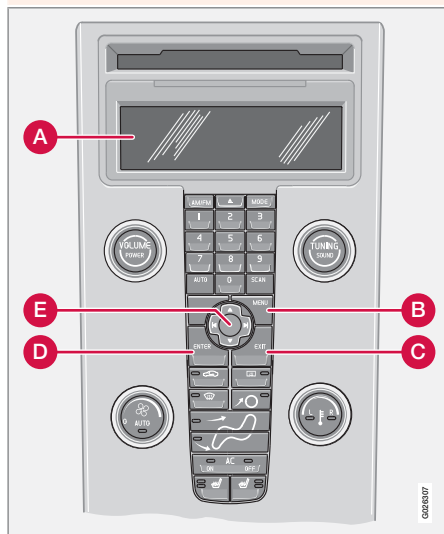


Люк в крыше с электроприводом*

⚠ ПРЕДОСТЕРЕЖЕНИЕ

Защита от защемления люка в крыше действует только при автоматическом закрытии, но не действует при закрытии вручную.

Проверьте, чтобы никто не был зажат при закрытии люка в крыше.



Панель управления.

02



Персональные настройки

Возможные настройки

Для некоторых функций автомобиля можно провести персональные настройки. Это относится в настройке замков, климата и аудиосистемы. Функции аудиосистемы см. стр. 248.

Панель управления

- A** Дисплей
- B** MENU
- C** EXIT
- D** ENTER
- E** Навигация

Использование

Настройки отображаются на дисплее (A).

Открытие меню для проведения настроек:

1. Нажмите **MENU** (B).
2. С помощью джойстика (E) перейдите например, к **НАСТРОЙКИ АВТОМОБИЛЯ**.
3. Нажмите **ENTER** (D).
4. При помощи джойстика (E) выберите нужный вариант.
5. Активируйте выбор, нажав **ENTER**.

Закрытие меню:

- Нажмите и удерживайте **EXIT** (C) в течение прим. одной секунды.

Часы, установка

Время в часах и минутах устанавливается отдельно.

1. Используйте цифры на клавиатуре или стрелку "вверх" или "вниз" на джойстике (E).
2. С помощью стрелки "вправо" или "влево" на джойстике выберите цифру, которую следует изменить.
3. Нажмите **ENTER**, чтобы запустить часы.



ВНИМАНИЕ

Если часы автомобиля настроены с 12 часовым интервалом, **AM/PM** выбирается стрелкой "вверх" или "вниз" после установки последней цифры в минутах.

Настройки управления микроклиматом

Автомат. настройка вентилятора

В автомобилях с климат-контролем ECC можно настроить скорость вентилятора в режиме **AUTO**:

- Выберите между **Низкая**, **Нормальная** и **Высокая**.

Таймер рециркуляции

Если таймер включен, рециркуляция воздуха в автомобиле осуществляется в течение 3–12 минут в зависимости от температуры окружающего воздуха.

- Выберите **Вкл/Выкл**, если хотите включить или выключить таймер рециркуляции.

Сбросить все

Возврат изменяемых функций климатической установки к стандартным заводским настройкам.



Персональные настройки

Настройки автомобиля**Сложить зеркала при запираении***

При запираении/отпираении автомобиля дистанционным пультом зеркала заднего вида можно сложить/раскрыть автоматически. Имеются варианты **Вкл/Выкл**.

Режим частичной охраны*

Блокировку замков можно временно отключить и установить частичную сигнализацию, если кто-то хочет остаться в автомобиле, и двери должны быть заперты снаружи. Имеются варианты **Активировать один раз** и **Спросить при выходе**, см. стр. 136 и 141.

Подтверд. разблук.

Можно выбрать настройку, при которой мигающие сигналы автомобиля вспыхнут один раз при отпираении автомобиля пультом дистанционного управления. Имеются варианты **Вкл/Выкл**.

Подтвер. блокировки

Можно выбрать настройку, при которой мигающие сигналы автомобиля вспыхнут один раз при запираении автомобиля пультом дистанционного управления. Имеются варианты **Вкл/Выкл**.

Автоматическая блокировка – двери

На скорости выше 7 км/ч двери и крышка багажника могут запираться автоматически. Имеются варианты **Вкл/Выкл**. Потянув дважды за дверную ручку, можно отпереть и открыть двери изнутри.

Разблокировка дверей

Для отпираения дверей имеются два варианта:

- **Все двери** – однократным нажатием на дистанционный пульт отпираются все двери и крышка багажника.
- **Дверь водителя, затем все** – однократным нажатием на дистанционный пульт отпирается дверь водителя. Еще одним нажатием отпираются все двери и крышка багажника.

Автомат. открывание дверей*

- **Все двери** – все двери отпираются одновременно.
- **Двери одной стороны** – одновременно отпираются передняя и задняя дверь с одной стороны.
- **Обе передние двери** – обе передние двери отпираются одновременно.
- **Любая перед. дверь** – любая дверь по выбору или крышка багажника может отпереться отдельно.

Одновременное закрытие/открытие всех стекол

Эту функцию можно выбрать в автомобилях с бесключевой системой для кнопки блокировки на пульте дистанционного управления и кнопки центрального замка передних дверей, а также кнопки внешних дверных ручек:

- **Автом. закр. все окна** – длительным нажатием на кнопку блокировки одновременно закрываются все стекла и люк в крыше.

Эту функцию можно выбрать для кнопки отпираения на пульте дистанционного управления и центральной кнопки передних дверей:

- **Автом. откр. все окна** – длительным нажатием на кнопку отпираения открываются все стекла одновременно.

Дист. освещения при подходе

Выберите время, в течение которого освещение автомобиля должно оставаться включенным при нажатии кнопки комфортного освещения на пульте дистанционного управления. Можно выбрать следующие варианты: **30/60/90 секунд**.



Персональные настройки

Освещение при выходе из автомобиля

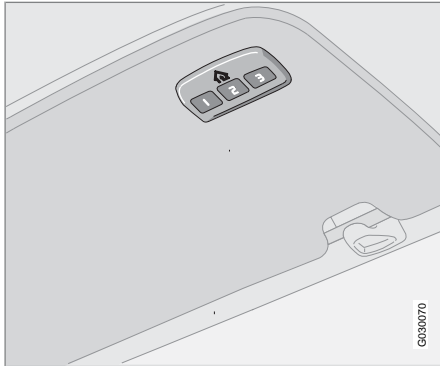
Выберите время, в течение которого освещение автомобиля должно оставаться включенными, если после того, как ключ зажигания вынут из замка, потянуть назад левый подрулевой рычаг. Можно выбрать следующие варианты: **30/60/90 секунд**.

Информация

- **НОМЕР VIN** – (Vehicle Identification Number) – идентификационный номер автомобиля.
- **КОЛИЧЕСТВО КЛЮЧЕЙ** – показывается, сколько ключей зарегистрировано для данного автомобиля.



Общие сведения



HomeLink – это программируемый дистанционный пульт, с помощью которого можно управлять работой до трех различных устройств (например, ворота гаража, система охранной сигнализации, освещение снаружи и внутри помещения, и т.д.), заменяя пульты дистанционного управления этих устройств. При установке HomeLink встроены в левый солнцезащитный козырек.

Панель HomeLink состоит из трех программируемых кнопок и одной индикаторной лампы.

ВНИМАНИЕ

Конструктивно HomeLink создан так, что он не действует, если автомобиль заперт снаружи.

Сохраните исходные пульты дистанционного управления для дальнейшего программирования (например, другого автомобиля).

Перед продажей автомобиля аннулируйте программирование кнопок.

Не используйте металлические солнцезащитные козырьки в автомобилях, оснащенных HomeLink. Это может отрицательно сказаться на работе функции HomeLink.

Использование

После программирования HomeLink эту функцию можно использовать вместо отдельных пультов дистанционного управления для каждого устройства.

Для активирования ворот гаража, системы сигнализации и пр. нажмите запрограммированную кнопку. Индикаторная лампа горит до тех пор, пока кнопка нажата.

ВНИМАНИЕ

При выключенном зажигании функция HomeLink действует в течение 30 минут после того, как открыта дверь водителя.

Исходные пульты дистанционного управления можно, естественно, использовать параллельно с HomeLink.

ПРЕДОСТЕРЕЖЕНИЕ

Если HomeLink используется для управления воротами гаража или решеткой, убедитесь в отсутствии людей вблизи ворот или решетки во время их перемещения.

Не используйте пульт дистанционного управления HomeLink для управления воротами гаража, в которых отсутствует аварийный останов или движение задним ходом. Ворота гаража должны реагировать немедленно, если возникает препятствие их движению: останавливаться или перемещаться назад. Ворота гаража, для которых такая функция не предусмотрена, могут стать причиной травм. Дальнейшую информацию можно получить по телефону горячей линии HomeLink Hotline: 00800 466 354 65 (звонок бесплатный). Вы можете также обратиться по интернету: www.homelink.com.



HomeLink® EC*

Первое программирование

При выполнении первого пункта происходит очистка памяти HomeLink, и его не следует выполнять, если перепрограммируется только одна кнопка.

1. Нажмите две внешние кнопки и не отпускайте до тех пор, пока индикаторная лампа не начинает мигать прим. через 20 секунд. Мигание означает, что HomeLink установлен в "положение обучения", и он готов к программированию.

2. Установите исходный пульт дистанционного управления в 2-8 см от HomeLink. Не упускайте из виду индикаторную лампу.

Расстояние, которое следует установить между исходным пультом дистанционного управления и HomeLink, зависит от программирования устройства. Вам, возможно, потребуется выполнить несколько попыток с разного расстояния. Перед новой попыткой сохраняйте выбранное положение в течение прим. 15 секунд.

3. Одновременно нажмите кнопку на оригинальном пульте дистанционного управления и программируемую кнопку на HomeLink. Не отпускайте кнопки до

тех пор, пока индикаторная лампа не перейдет из режима медленного мигания в режим быстрого мигания. Быстрое мигание означает, что программирование успешно завершено.

4. Проверьте программирование - нажмите запрограммированную кнопку на HomeLink и следите за индикаторной лампой:

- **Постоянный свет:** Индикаторная лампа горит постоянным светом, когда кнопка удерживается нажатой. Это означает, что программирование завершено. Ворота гаража, решетка или т.п. теперь можно активировать нажатием запрограммированной кнопки HomeLink.
- **Мигающая лампа:** Индикаторная лампа быстро мигает прим. 2 секунды и затем прим. на 3 секунды переходит в постоянный режим. Такая последовательность повторяется прим. 20 секунд и означает, что в устройстве установлен "непрерывно изменяющийся код". При нажатии кнопки HomeLink ворота гаража, решетка или т.п. не активируется. Продолжите программирование, как указано ниже.

5. Найдите "обучающую кнопку ¹" на приемном устройстве, например, к воротам гаража, которая обычно расположена вблизи крепления антенны. Если кнопку найти трудно, посмотрите в руководстве производителя или позвоните на горячую линию HomeLink Hotline: 008000 466 354 65 (звонок бесплатный). Вы можете также обратиться по интернету: www.homelink.com.
6. Нажмите и отпустите "обучающую кнопку". Кнопка мигает в течение прим. 30 секунд. За это время вам следует выполнить следующий пункт.
7. Нажмите запрограммированную кнопку на HomeLink в то время, пока "обучающая кнопка" продолжает мигать, удерживайте ее нажатой в течение прим. 3-х секунд, а затем отпустите. Повторите последовательность "нажать/удерживать/отпустить" до 3-х раз, чтобы завершить программирование.

Программирование одной кнопки

Для программирования одной кнопки выполните следующее:

1. Нажмите выбранную кнопку на HomeLink и не отпускайте ее до завершения выполнения пункта 3.

¹ Название и цвет кнопки варьирует у разных производителей.



2. Когда индикаторная лампа на HomeLink начинает мигать (прим. через 20 секунд), поместите исходный пульт дистанционного управления на расстоянии 2-8 см от HomeLink. Не упускайте из виду индикаторную лампу.

Расстояние, которое следует установить между исходным пультом дистанционного управления и HomeLink, зависит от программирования устройства. Вам, возможно, потребуется выполнить несколько попыток с разного расстояния. Перед новой попыткой сохраняйте выбранное положение в течение прим. 15 секунд.

3. Нажмите кнопку на исходном пульте. Индикаторная лампа начинает мигать. Когда мигание с медленного переходит на быстрый режим, отпустите обе кнопки. Быстрое мигание означает, что программирование успешно завершено.
4. Проверьте программирование - нажмите запрограммированную кнопку на HomeLink и следите за индикаторной лампой:
- **Постоянный свет:** Индикаторная лампа горит постоянным светом, когда кнопка удерживается нажатой.

Это означает, что программирование завершено. Ворота гаража, решетка или т.п. теперь можно активировать нажатием запрограммированной кнопки HomeLink.

- **Мигающая лампа:** Индикаторная лампа быстро мигает прим. 2 секунды и затем прим. на 3 секунды переходит в постоянный режим. Такая последовательность повторяется прим. 20 секунд и означает, что в устройстве установлен "непрерывно изменяющийся код". При нажатии кнопки HomeLink ворота гаража, решетка или т.п. не активируется. Продолжите программирование, как указано ниже.
5. Найдите "обучающую кнопку"² на приемном устройстве, например, к воротам гаража, которая обычно расположена вблизи крепления антенны. Если кнопку найти трудно, посмотрите в руководстве производителя или позвоните на горячую линию HomeLink Hotline: 008000 466 354 65 (звонок бесплатный). Вы можете также обратиться по интернету: www.homelink.com.
6. Нажмите и отпустите "обучающую кнопку". Кнопка мигает в течение прим.

30 секунд. За это время вам следует выполнить следующий пункт.


7. Нажмите запрограммированную кнопку на HomeLink в то время, пока "обучающая кнопка" продолжает мигать, удерживайте ее нажатой в течение прим. 3-х секунд, а затем отпустите. Повторите последовательность "нажать/удерживать/отпустить" до 3-х раз, чтобы завершить программирование.

Аннулирование программирования

Аннулировать программирование можно только для всех кнопок HomeLink, а не для отдельной кнопки.

- Нажмите две внешние кнопки и не отпускайте до тех пор, пока индикаторная лампа не начинает мигать прим. через 20 секунд.
 - > Теперь HomeLink установлен в т.н. "режим обучения" и готов к новому программированию, см. стр. 90.

² Название и цвет кнопки варьирует у разных производителей.



Общие сведения о климатической установке.....	94
Климатическая установка с ручным управлением, АС.....	96
Электронная климатическая установка, ЕСС*.....	99
Распределение воздуха.....	103
Топливный обогреватель двигателя и отопитель салона*.....	104
Дополнительный топливный отопитель* (дизель).....	107

КЛИМАТИЧЕСКАЯ УСТАНОВКА



03





Общие сведения о климатической установке

Кондиционирование воздуха

Климатическая установка охлаждает и нагревает, а также осушает воздух в салоне. Автомобиль оснащен либо системой ручного управления микроклиматом (AC), либо автоматическим климат-контролем (ECC, Electronic Climate Control).

ВНИМАНИЕ

Кондиционирование воздуха можно отключить, но его следует всегда включать, если Вы хотите, чтобы воздух в салоне был чистым, и стекла не запотевали.

Запотевание стекол изнутри

Чтобы удалить запотевание на стеклах с внутренней стороны, следует в первую очередь использовать дефростер.

Для снижения вероятности запотевания стекла следует протирать обычным средством для чистки стекол.

Лед и снег

Удаляйте лед и снег с воздухозаборника климатической установки (щель между капотом и ветровым стеклом).

Поиск неисправностей и ремонт

Доверяйте только официальной станции техобслуживания Volvo проводить поиск неисправностей и ремонт климатической установки.

Хладагент

В установке кондиционирования воздуха используется хладагент R134a. Он не содержит хлора и поэтому безопасен для озонового слоя. При заправке/замене хладагента используйте только R134a. Поручите эту работу официальной станции техобслуживания Volvo.

Фильтр в салоне

Воздух, поступающий в салон автомобиля, сначала проходит очистку в фильтре, который должен регулярно заменяться. Выполняйте программу техобслуживания Volvo в отношении рекомендуемого интервала замены. При эксплуатации автомобиля в сильно загрязненной среде следует чаще проводить замену фильтра.

ВНИМАНИЕ

Существуют различные типы фильтров салона. Убедитесь, что установлен нужный фильтр.

Дисплей

Над панелью управления микроклиматом расположен дисплей, предназначенный для визуализации заданных настроек управления микроклиматом.

Персональные настройки

В системе управления микроклиматом возможны настройки двух параметров:

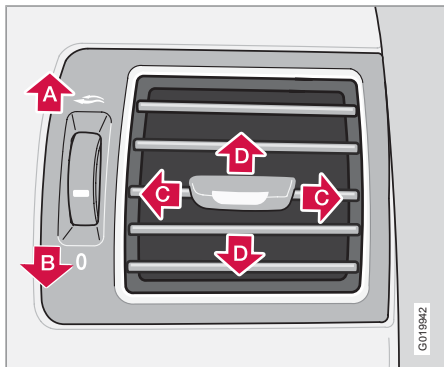
- Скорость вентилятора в режиме **AUTO** (только для автомобилей с ECC).
- Таймер рециркуляции воздуха в салоне.

Информацию о проведении настроек см. стр. 86.



Общие сведения о климатической установке

Вентиляционные сопла в приборной панели



- A** Открыто
- B** Закрыто
- C** Отклонение потока воздуха по горизонтали
- D** Отклонение потока воздуха по вертикали

Отрегулируйте положение внешних сопел таким образом, чтобы воздух подавался на передние боковые окна для устранения запотевания.

В холодную погоду – Закройте центральные воздушные сопла для обеспечения наиболее комфортных климатических условий и

более эффективного устранения запотевания.

ЕСС*

Действительная температура

Выбранное значение температуры соответствует субъективным ощущениям, зависящим от скорости перемещения воздуха, влажности воздуха, интенсивности солнечного излучения и других факторов, действующих внутри и снаружи автомобиля.

В системе имеется солнечный датчик, который распознает, с какой стороны солнце светит в салон. В этой связи температура в правом и левом воздушных соплах может отличаться, несмотря на то, что на обеих сторонах установлено одинаковое значение температуры.

Местоположение датчика

- Датчик солнечного излучения расположен на верхней стороне приборной панели.
- Датчик температуры в салоне находится за панелью управления микроклиматом.
- Датчик наружной температуры установлен во внешнем зеркале заднего вида.
- Датчик контроля влажности установлен во внутреннем зеркале заднего вида.

i ВНИМАНИЕ

Не закрывайте или не блокируйте датчики одеждой или другими предметами.

Боковые окна и люк в крыше

Для того чтобы кондиционирование воздуха работало хорошо, боковые окна и люк в крыше должны быть закрыты.

Ускорение

Система кондиционирования воздуха временно отключается при ускорении на полном газу. При этом Вы можете ощутить временный подъем температуры.

Вентиляционные отверстия в полке для шляп

i ВНИМАНИЕ

Не закрывайте вентиляционные отверстия багажного отделения в полке для шляп одеждой или другими предметами.

Конденсат

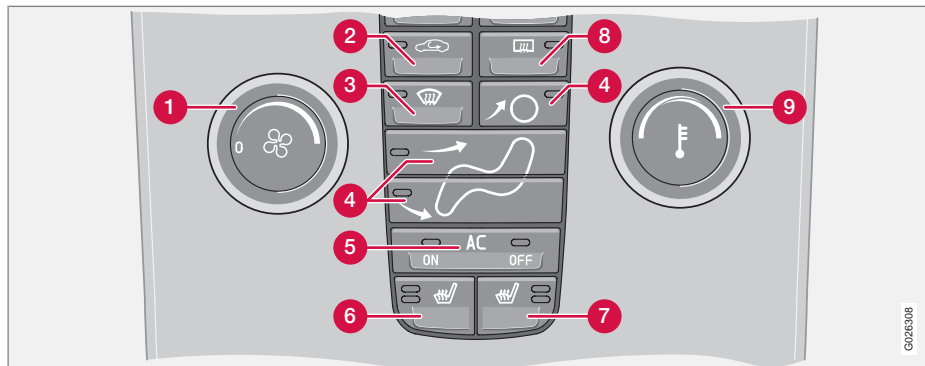
В жаркую погоду из-под автомобиля может капать конденсационная вода из системы кондиционирования воздуха. Это нормально.

* Опция/дополнительное оборудование, дополнительную информацию см. Введение.



Климатическая установка с ручным управлением, АС

Панель управления

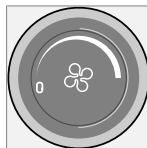


- 1** Вентилятор
- 2** Рециркуляция
- 3** Дефростер
- 4** Распределение воздуха
- 5** **AC ON/OFF** – Кондиционирование воздуха Вкл/Выкл
- 6** Электрообогрев левого переднего кресла
- 7** Правое переднее кресло с электрообогревом

- 8** Электрообогрев заднего стекла и наружных зеркал заднего вида
- 9** Температура

Функции

1. Вентилятор



Уменьшение или увеличение скорости вентилятора регулируется поворотом ручки.

При повороте ручки против часовой стрелки до исчезновения индикации вентилятора с дисплея вентилятор и кондиционер выключаются. На дисплее остается символ вентилятора и **ВЫКЛ.**



Климатическая установка с ручным управлением, АС

2. Рециркуляция



Рециркуляция не допускает проникновение в салон загрязненного воздуха, выхлопных газов и т.п. Воздух циркулирует внутри салона. Воздух снаружи не затягивается в автомобиль.

При помощи рециркуляции (вместе с системой кондиционирования) салон охлаждается быстрее в жаркую погоду. При длительной рециркуляции возможно запотевание окон изнутри.

Таймер

При включенном таймере (при условии, что выбрана рециркуляция) снижается риск обледенения, запотевания и сохраняется свежий воздух в салоне. Для активирования/отключения функции см. страницу 86. При выборе программы Дефростера (3) рециркуляция отключается.

3. Дефростер



Для быстрого удаления запотевания и обледенения с переднего и боковых стекол. Поток воздуха направляется к стеклам на высокой скорости вентилятора. Лампа в кнопке дефростера горит при включенной функции.

Для максимального осушения воздуха при выборе функции дефростера происходит также следующее:

- кондиционирование воздуха (АС) включается автоматически (можно отключить клавишей **АС** (5))
- автоматически отключается рециркуляция.

При выключении дефростера климатическая установка возвращается к предыдущим настройкам.

4. Распределение воздуха

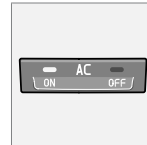


Нажатием на клавиши распределения воздуха воздушный поток направляется на окна, в салон и к полу.

Символ на дисплее над панелью управления климатической установкой и включенная лампа в соответствующей клавише указывают, какая функция выбрана.

См. таблицу на странице 103.

5. АС – Вкл/Выкл



ON: Кондиционирование воздуха включено. Регулируется автоматикой системы. В этом случае поступающий воздух охлаждается и подсушивается.

OFF: Кондиционирование воздуха выключено.

Когда активируется функция дефростера, кондиционирование воздуха включается автоматически (можно отключить клавишей **АС**). Символ ON соответствующей панели управления климатической установкой и включенная лампа в соответствующей клавише указывают, какая функция выбрана.

6. и 7. Передние кресла с электрообогревом



(опция на некоторых рынках)

Теплее:

- Нажмите клавишу один раз – горят обе лампы.

Холоднее:

- Нажмите клавишу два раза – горит одна лампа.

Обогрев отключен:



Климатическая установка с ручным управлением, АС

– Нажмите клавишу три раза – лампы не горят.

8. Электрообогрев заднего стекла и наружных зеркал заднего вида

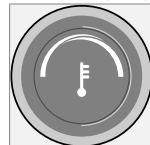


Обогрев используется для удаления обледенения и запотевания с заднего стекла и зеркал заднего вида. Если нажать один раз на кнопку, одновременно начинается обогрев заднего стекла и зеркал заднего вида. Если в кнопке горит лампа – функция активирована.

Отключить можно вручную или автоматически. Вручную, если нажать на кнопку. Заднее стекло и зеркала заднего вида отключаются автоматически через 12 – 20 минут в зависимости от наружной температуры.

В холодную погоду обогрев продолжается сверх 20 минут, сохраняя заднее стекло и зеркала заднего вида свободными от наледи и запотевания¹. Сила обогрева зависит от наружной температуры. Функцию следует отключить вручную.

9. Температура



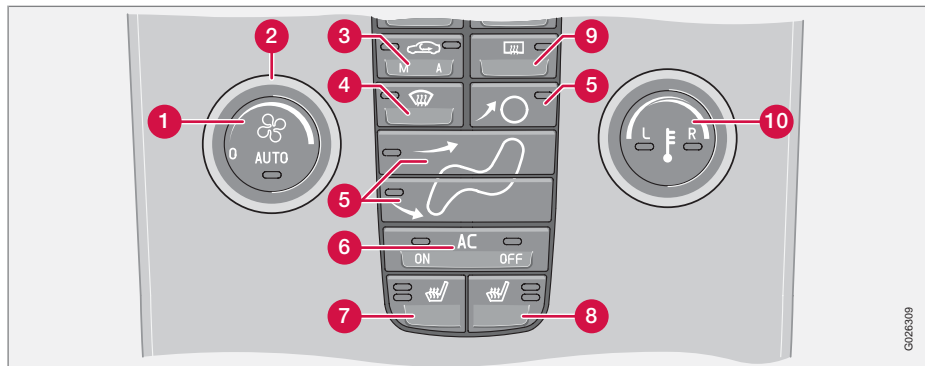
Служит для выбора охлаждения или обогрева, как со стороны водителя, так и пассажира.

¹ Зависит от рынка и комплектации автомобиля



Электронная климатическая установка, ECC*

Панель управления

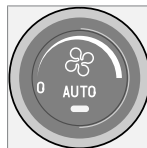


- 1 **AUTO**
- 2 Вентилятор
- 3 Рециркуляция/Система контроля качества воздуха
- 4 Дефростер
- 5 Распределение воздуха
- 6 **AC ON/OFF** – Кондиционирование воздуха Вкл/Выкл
- 7 Электрообогрев переднего кресла, левого
- 8 Электрообогрев переднего кресла, правого

- 9 Электрообогрев заднего стекла и наружных зеркал заднего вида
- 10 Регулятор температуры

Функции

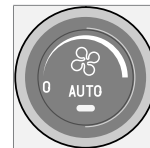
1. AUTO



В режиме **AUTO** система управления микроклиматом автоматически поддерживает заданную температуру. Автоматическая функция управляет отоплением, кондиционированием воздуха, скоростью вентилятора, рециркуляцией и распределением воздуха.

При выборе ручного управления для одной или нескольких функций остальные функции продолжают работать в автоматическом режиме. При нажатии **AUTO** все ручные установки отключаются. На дисплее отображается **АВТО КЛИМАТ**.

2. Вентилятор



Для увеличения уменьшения скорости вентилятора поверните ручку. Если выбирается **AUTO**, скорость вентилятора устанавливается автоматически. Ранее установленная скорость вентилятора отменяется.



Электронная климатическая установка, ECC*

ВНИМАНИЕ

При повороте ручки против часовой стрелки до исчезновения индикации вентилятора с дисплея вентилятор и кондиционер выключаются. На дисплее остается символ вентилятора и **OFF** (Выкл).

3. Рециркуляция



Эта функция выбирается для прекращения доступа в салон плохого воздуха, выхлопных газов и пр. Воздух в салоне рециркулирует, т.е. если эта функция включена, воздух снаружи не поступает внутрь автомобиля. Если воздух рециркулирует в салоне слишком длительное время, существует опасность запотевания стекол изнутри.

Таймер

При включенном таймере (при условии, что выбрана рециркуляция) снижается риск обледенения, запотевания и сохраняется свежий воздух в салоне. Для активации/отключения функции, см. стр. 86.

ВНИМАНИЕ

При включении дефростера (4) рециркуляция всегда отключается.

3. Система контроля качества воздуха (опция)



(та же клавиша, что и для рециркуляции)

Система контроля качества воздуха состоит из мульти-фильтра и датчика. Фильтр очищает воздух от газов и

частиц, препятствуя появлению в салоне неприятных запахов и пыли. Если датчик регистрирует загрязнение окружающего воздуха, перекрывается воздухозаборник, и в салоне включается рециркуляция. При подключении датчика контроля качества воздуха в клавише горит зеленая лампа (A).

Активирование датчика качества воздуха:

- Нажмите **AUTO** (1) для активирования датчика контроля качества воздуха (нормальная настройка).

Или:

- Выберите одну из следующих трех функций повторными нажатиями на клавишу рециркуляции.
- Датчик контроля качества воздуха подключен – горит лампа (A).

- Рециркуляция отключена, при условии что это не требуется для охлаждения в жаркую погоду – ни одна лампа не горит.
- Рециркуляция подключена – горит лампа (M).

Помните, что:

- Как правило, следует всегда включать датчик качества воздуха.
- Рециркуляция ограничена в холодную погоду во избежание запотевания окон.
- При запотевании может помочь включение режимов удаления запотевания с ветрового стекла, заднего и боковых стекол.

4. Дефростер



Для быстрого удаления запотевания и обледенения с переднего и боковых стекол. Поток воздуха направляется к стеклам на высокой скорости вентилятора.

Лампа в кнопке дефростера горит при включенной функции.

Для максимального осушения воздуха при выборе функции дефростера происходит также следующее:



Электронная климатическая установка, ECC*

- кондиционирование воздуха (AC) включается автоматически (можно отключить клавишей **AC** (6))
- автоматически отключается рециркуляция.

При выключении дефростера климатическая установка возвращается к предыдущим настройкам.

5. Распределение воздуха

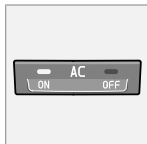


Нажатием на клавиши распределения воздуха воздушный поток направляется на окна, в салон и к полу.

Символ на дисплее над панелью управления климатической установкой и включенная лампа в соответствующей клавише указывают, какая функция выбрана.

См. таблицу на странице 103.

6. AC – Вкл/Выкл (ON/OFF)



ON: Кондиционирование воздуха включено. Регулируется автоматикой системы. В этом случае поступающий воздух охлаждается и подсушивается.

OFF: Выключено

Когда активируется функция дефростера, кондиционирование воздуха включается автоматически (можно отключить клавишей **AC**).

i ВНИМАНИЕ

Действие функции климатической установки по удалению запотевания при наличии датчика контроля влажности значительно снижается, если кондиционирование воздуха отключено (**OFF**), а также если распределение воздуха и скорость вентилятора выбираются вручную.

7 и 8. Передние кресла с электрообогревом*



Для обогрева переднего кресла сделайте следующее:

Теплее:

- Нажмите клавишу один раз – горят обе лампы.

Холоднее:

- Нажмите клавишу два раза – горит одна лампа.

Обогрев отключен:

- Нажмите клавишу три раза – лампы не горят.

9. Электрообогрев заднего стекла и внешних зеркал



Обогрев используется для удаления обледенения и запотевания с заднего стекла и зеркал заднего вида. Если нажать один раз на кнопку, одновременно начинается обогрев заднего стекла и зеркал заднего вида. Если в кнопке горит лампа – функция активирована.

Отключить можно вручную или автоматически. Вручную, если нажать на кнопку. Заднее стекло и зеркала заднего вида отключаются автоматически через 12 – 20 минут в зависимости от наружной температуры.

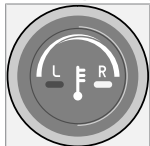
В холодную погоду обогрев¹ продолжается сверх 20 минут, сохраняя заднее стекло и зеркала заднего вида свободными от наледи и запотевания. Сила обогрева зависит от наружной температуры. Функцию следует отключить вручную.

¹ Зависит от рынка



Электронная климатическая установка, ECC*

10. Регулятор температуры



Температура со стороны водителя и пассажира может регулироваться индивидуально.

При однократном нажатии на клавишу активируется

только одна сторона. Еще одним нажатием активируется другая сторона. При третьем нажатии клавиши активируются обе стороны.

Активная сторона обозначается включением лампы в клавише и на дисплее над панелью управления микроклиматом.

При запуске двигателя сохраняются последние заданные настройки.



ВНИМАНИЕ

Установка более высокой/низкой температуры, чем нужно, не помогает ускорить обогрев/охлаждение.



Распределение воздуха

	Распределение воздуха	Используется:		Распределение воздуха	Используется:
	<p>Воздух к стеклам. Некоторое количество воздуха поступает из вентиляционных сопел. Рециркуляция воздуха не работает. Кондиционирование воздуха всегда подключено.</p>	<p>для быстрого удаления обледенения и запотевания.</p>		<p>Воздух к полу и стеклам. Некоторое количество воздуха поступает из вентиляционных сопел в панели приборов.</p>	<p>для достижения комфортных условий и эффективного удаления запотевания в холодную или влажную погоду.</p>
	<p>Воздух к переднему и боковым стеклам. Некоторое количество воздуха поступает из вентиляционных сопел.</p>	<p>для предотвращения запотевания и обледенения в холодную и влажную погоду. (За исключение низкой скорости вентилятора.)</p>		<p>Воздух направляется к полу и через вентиляционные сопла в панели приборов.</p>	<p>при солнечной погоде с прохладной наружной температурой.</p>
	<p>Поток воздуха направляется к стеклам и через вентиляционные сопла панели приборов.</p>	<p>для достижения хороших комфортных условий в жаркую и сухую погоду.</p>		<p>Воздух к полу. Некоторое количество воздуха поступает через вентиляционные сопла в панели приборов, а также направляется к стеклам.</p>	<p>для обогрева ног.</p>
	<p>Поток воздуха к голове и туловищу через вентиляционные сопла в панели приборов.</p>	<p>Для эффективного охлаждения в жаркую погоду.</p>		<p>Поток воздуха на окна через вентиляционные сопла в панели приборов и к полу.</p>	<p>для охлаждения ног или обогрева верхней части в холодную или жаркую, сухую погоду.</p>

Топливный обогреватель двигателя и отопитель салона*

Общие сведения об отопителях

Стояночный отопитель обогревает двигатель и салон и может запускаться напрямую или с помощью таймера.

С помощью таймера можно выбрать два времени запуска. Под временем запуска понимается время, к которому завершается обогрев автомобиля. Электронная система автомобиля рассчитывает время пуска отопителя в зависимости от температуры окружающего воздуха.

Если наружная температура превышает 25 °С, обогреватель не запускается. При температуре -10 °С или ниже максимальное время непрерывной работы стояночного отопителя составляет 50 минут.

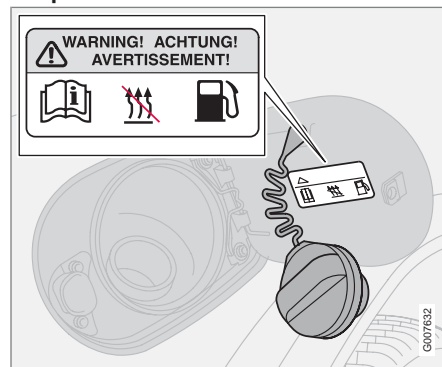
! ПРЕДОСТЕРЕЖЕНИЕ

Автомобиль должен находиться вне помещения при использовании бензиновых и дизельных отопителей.

i ВНИМАНИЕ

Если работает стояночный отопитель, то из-под автомобиля может появляться дым, что вполне нормально.

Заправка топливом



Предупреждающая табличка на крышке топливного бака.

! ПРЕДОСТЕРЕЖЕНИЕ

Пролитое топливо может воспламениться. Перед заправкой топливом выключайте топливный отопитель.

На информационном дисплее убедитесь, что стояночный отопитель отключен. Когда отопитель работает, на информационном дисплее показывается **ДОП.ОБОГ. ВКЛ.**

Стоянка на склоне

Если автомобиль припаркован на крутом склоне, то он должен располагаться перед-

ней частью вниз, чтобы обеспечить надежное поступление топлива в стояночный отопитель.

Аккумулятор и топливо

Если аккумуляторная батарея недостаточно заряжена, или в баке слишком мало топлива, стояночный отопитель автоматически отключается, и на информационном дисплее показывается сообщение.

- Подтвердите сообщение, нажав кнопку **READ** на рычаге указателей поворотов.

! ВАЖНО

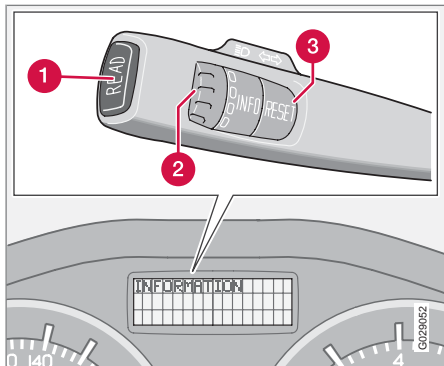
Частое использование стояночного отопителя в условиях поездок на короткие расстояния приводит к разрядке аккумулятора и затруднению пуска двигателя.

Чтобы аккумулятор мог беспрепятственно получать такое же количество энергии, какое забирает от отопителя, необходимо при регулярном использовании отопителя совершать поездки, равные по продолжительности времени работы отопителя.



Топливный обогреватель двигателя и отопитель салона*

Активирование отопителя



- 1 Кнопка **READ**
- 2 Регулирующее кольцо¹
- 3 Кнопка **RESET**¹

Символы и сообщения на дисплее



Если активирована настройка одного из таймеров или **немедленный пуск**, в комбинационном приборе загорается информационный символ, и на информационном дисплее отображается пояснительный текст.

Дисплей	Значение
ДОП. ОБОГРЕВ ВКЛ	Отопитель включен и работает.
ТАЙМЕР НАСТР. НА ДОП. ОБОГРЕВ	Когда Вы вынимаете ключ из замка зажигания, появляется напоминание о том, что отопитель включится в установленное время после того, как Вы покинете автомобиль.

Дисплей	Значение
ДОП.ОБОГР. ОТКЛ БАТАРЕЯ РАЗРЯЖ	Электроника автомобиля отключает отопитель, чтобы иметь возможность запустить двигатель.
ДОП.ОБОГР. ОТКЛ НИЗК.УР.ТОПЛИВА	Электроника автомобиля отключает отопитель, чтобы иметь возможность запустить двигатель и проехать расстояние 50 км.

Прямой пуск или отключение

1. Регулирующим кольцом перейдите к **немедленный пуск**.
2. Нажмите кнопку **RESET**, чтобы выбрать между **ВКЛ** и **ВЫКЛЮЧЕНО**.

ВКЛ: Стояночный отопитель включен вручную или запрограммированным таймером.

ВЫКЛЮЧЕНО: Стояночный отопитель выключен.

¹ Функция отсутствует в автомобилях без бортового компьютера, топливного стояночного отопителя и системы динамической устойчивости и силы тяги.



Топливный обогреватель двигателя и отопитель салона*

При прямом пуске отопителя время его непрерывной работы составляет 50 минут.

Обогрев салона начинается, как только охлаждающая жидкость двигателя достигнет нужной температуры.

ВНИМАНИЕ

Двигатель можно запускать и двигаться при включенном стояночном отопителе.

Установка таймера

С помощью таймера задается время, к которому автомобиль должен быть прогрет и готов к использованию.

Выберите между **ТАЙМЕР 1** и **ТАЙМЕР 2**.

1. Регулировочным кольцом перейдите к **ДОП.ОБОГР.ТАЙМЕР 1**.
2. Слегка нажмите кнопку **RESET**, чтобы перейти к мигающим значениям установки времени в часах.
3. Выберите время в часах с помощью регулировочного кольца.
4. Кратко нажмите **RESET**, чтобы перейти к установке времени в минутах.
5. Выберите время в минутах с помощью регулировочного кольца.

6. Кратко нажмите **RESET** для подтверждения выбранной настройки.
7. Нажмите **RESET**, чтобы активировать таймер.

После настройки **ТАЙМЕР 1** вы можете запрограммировать другое время в **ТАЙМЕР 2**, выбрав его регулировочным кольцом.

Установка другого времени проводится точно так же, как и для **ТАЙМЕР 1**.

Отключение отопителя, запущенного таймером

Отопитель, запущенный таймером, можно отключить вручную до того, как это сделает таймер. Для этого:

1. Нажмите кнопку **READ**.
2. Регулировочным кольцом перейдите к тексту **ДОП.ОБОГР.ТАЙМЕР 1** или **ДОП.ОБОГР.ТАЙМЕР 2**.
Текст **ON** мигает на дисплее.
3. Нажмите **RESET**.
Текст **ВЫКЛЮЧЕНО** показывается постоянным светом, и отопитель отключается.

Отопитель, запущенный таймером, можно также отключить, как указано в разделе "Прямой пуск или отключение".

Часы/таймер

Таймер отопителя подключен к часам автомобиля.

ВНИМАНИЕ

При установки времени на часах запрограммированные значения для таймера удаляются.

**Дополнительный топливный отопитель* (дизель)****Дополнительный отопитель
(дизель)**

В автомобилях с дизельным двигателем дополнительный отопитель может потребоваться в холодную погоду для обеспечения в салоне нужной температуры.

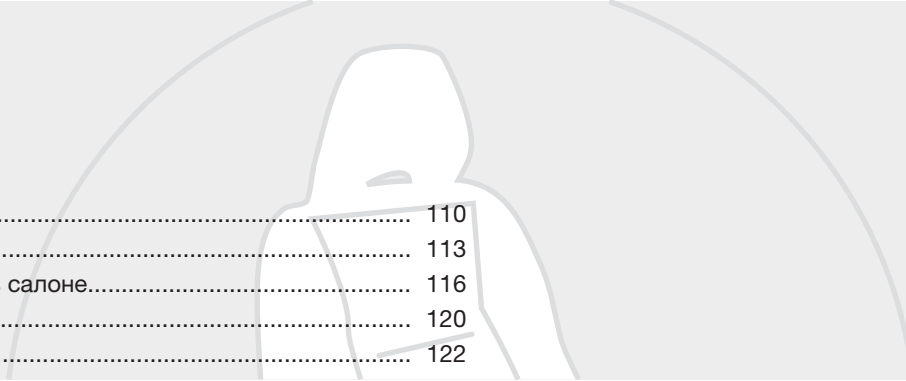
Для получения дополнительного тепла отопитель запускается автоматически, когда двигатель работает.

Отопитель отключается автоматически, когда достигается нужная температура или двигатель останавливается.

 ВНИМАНИЕ

Дополнительный отопитель нельзя включить или выключить вручную, так как его работа контролируется только электроникой автомобиля.

Когда дополнительный отопитель в действии, из-под автомобиля может появляться дым, что вполне нормально.



Передние кресла.....	110
Освещение салона.....	113
Места для хранения вещей в салоне.....	116
Заднее сиденье.....	120
Багажное отделение.....	122

ИНТЕРЬЕР САЛОНА



04





Передние кресла

Положение на сиденье



Кресла водителя и пассажира можно отрегулировать для оптимальной посадки и удобства управления.

- 1 Вперед/назад, поднимите ручку, чтобы отрегулировать расстояние до рулевого колеса и педалей. По окончании регулировки проверьте фиксацию кресла.
- 2 Подъем/опускание переднего края сидения, (на стороне водителя и пассажира*), подкачивание вверх/вниз.
- 3 Подъем/опускание кресла (на стороне водителя и пассажира*), подкачивание вверх/вниз.

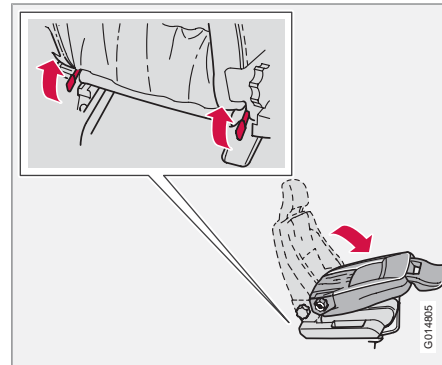
- 4 Регулировка опоры поясницы¹ (кресло водителя и пассажира*), поверните ручку.
- 5 Регулировка наклона спинки сидения, вращение рукоятки.
- 6 Панель управления кресла с электроприводом*.

ПРЕДОСТЕРЕЖЕНИЕ

Придайте правильное положение креслу водителя и отрегулируйте ремень безопасности, см. стр. 18, перед поездкой, ни в коем случае не во время езды.

Убедитесь, что кресло зафиксировано.

Складывание спинки переднего сидения*



Спинка кресла пассажира может складываться вперед для перевозки длинномерных грузов.

1. Передвиньте кресло назад до упора.
2. Установите спинку вертикальное положение 90 градусов.
3. Поднимите защелки в задней части спинки сидения и одновременно сложите его вперед.

¹ Относится также к креслу с электроприводом.

* Опция/дополнительное оборудование, дополнительную информацию см. Введение.



Передние кресла

4. Переместите кресло вперед так, чтобы подголовник "заблокировался" под перчаточным ящиком.

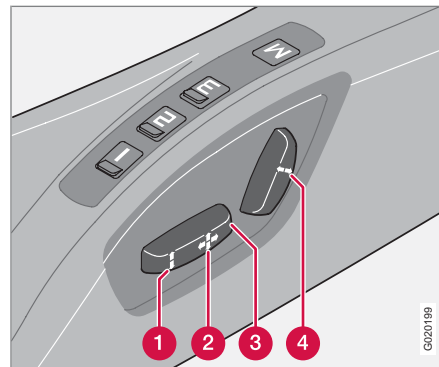
Напольные коврики*

Volvo использует напольные коврики, предназначенные специально для Вашего автомобиля.

 **ПРЕДОСТЕРЕЖЕНИЕ**

Напольный коврик места водителя следует аккуратно расправить и закрепить зажимами, чтобы он не был зажат на или под педалями.

Кресло с электроприводом*

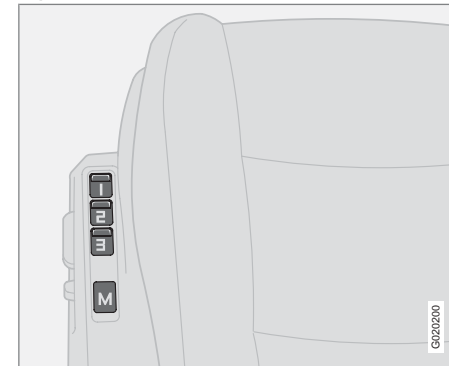


Установку кресла можно проводить определенное время после того, как дверь отпирается пультом дистанционного управления, а ключ не вставляется в замок зажигания. Кресло можно устанавливать в любое время в положении зажигания I или II.

- 1 Положение переднего края подушки сидения вверх/вниз
- 2 Кресло вперед/назад
- 3 Кресло вверх/вниз
- 4 Наклон спинки сидения

Защита от перегрузки срабатывает, если что-либо блокирует сиденье. В этом случае выключите зажигание и подождите мгновение перед повторной установкой кресла. Одновременно кресло можно перемещать только в одном направлении.

Функция памяти



Кнопки функции памяти.

Сохранение установки в памяти

1. Установите кресло.
2. Удерживая нажатой клавишу **M**, одновременно нажмите кнопку **1**, **2** или **3**.



Передние кресла

Использование сохраненной установки

Нажмите и удерживайте одну из кнопок памяти 1–3, пока кресло не остановится. Если кнопку отпустить, перемещение кресла прерывается.

Аварийная остановка

Если кресло случайно приводится в движение, нажмите любую клавишу, и движение прерывается.

ненные в памяти положения при открытии двери водителя.



ВНИМАНИЕ

Память пульта дистанционного управления не связана с памятью кресла.



ПРЕДОСТЕРЕЖЕНИЕ

Опасность защемления. Не Следите за тем, чтобы дети не играли выключателями.

При установке следите за тем, чтобы перед, позади или под креслом не находились посторонние предметы.

Защитите от защемления пассажиров на заднем сидении.

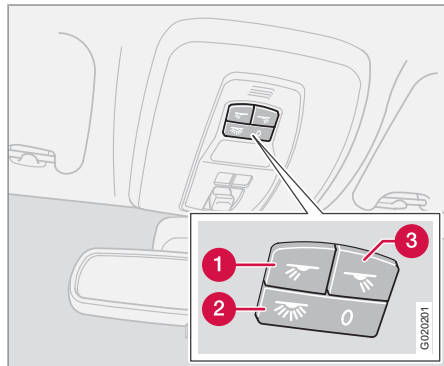
Функция памяти в дистанционном ключе

Установки для кресла водителя сохраняются в памяти дистанционного ключа, которым автомобиль запирается. Когда автомобиль отпирается этим же дистанционным ключом, кресло водителя занимает сохра-



Освещение салона

Лампы для чтения и освещение салона



Клавиши управления в потолочной консоли передними лампами для чтения и освещением салона.

- 1 Лампа для чтения, левая, вкл/выкл
- 2 Освещение салона
- 3 Лампа для чтения, правая, вкл/выкл

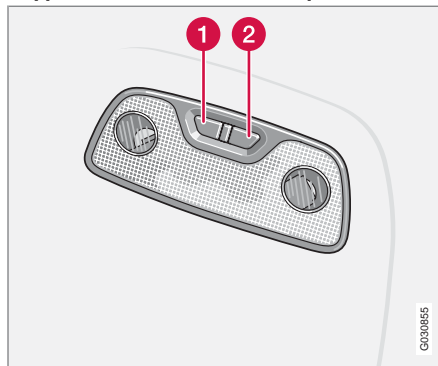
Все освещение салона можно включать в положении зажигания I и II, а также при работающем двигателе. Освещение можно также включать в течение 30 минут после того, как:

- двигатель остановлен, и зажигание находится в положении 0
- автомобиль отперт, но двигатель не запущен.

Переднее потолочное освещение

Передние лампы для чтения включаются и выключаются нажатием на соответствующую кнопку в потолочной консоли.

Заднее потолочное освещение



Лампы для чтения сзади.

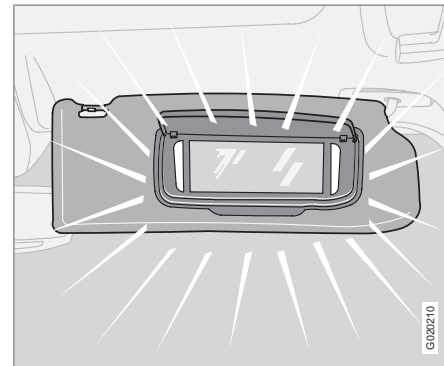
- 1 Лампа для чтения левая задняя, вкл/выкл
- 2 Лампа для чтения правая задняя, вкл/выкл

Лампы включаются и выключаются нажатием на соответствующую кнопку.

Освещение порогов

Освещение порогов (и освещение салона) включается или выключается, когда боковая дверь соответственно открывается или закрывается.

Косметическое зеркало*



Лампа включается или выключается автоматически, когда крышка соответственно открывается или закрывается.



Освещение салона

Освещение отделения для перчаток

Освещение перчаточного ящика включается или выключается, когда крышка соответственно открывается или закрывается.

Автоматическое освещение

Кнопкой (2), см. стр. 113, можно выбрать три положения для освещения салона:

- Выкл – нажата правая сторона (с отметкой 0), автоматический режим освещения отключен.
- Нейтральное положение – активирован автоматический режим освещения. Функция замедленного затемнения включена.
- Вкл – левая сторона нажата, освещение салона включено.

Нейтральное положение

Когда клавиша (2) находится в нейтральном положении, освещение салона включается и выключается автоматически, как указано ниже:

Освещение салона включается и горит в течение 30 секунд, если:

- автомобиль отпирается ключом или пультом дистанционного управления
- двигатель не работает, и ключ зажигания повернут в положение 0.

Освещение салона отключается, когда:

- двигатель запускается
- автомобиль запирается ключом или пультом дистанционного управления.

Освещение салона включается и горит в течение 5 минут, если одна из дверей открыта.

Если освещение включается вручную и автомобиль запирается, то оно гаснет автоматически через 5 минут.

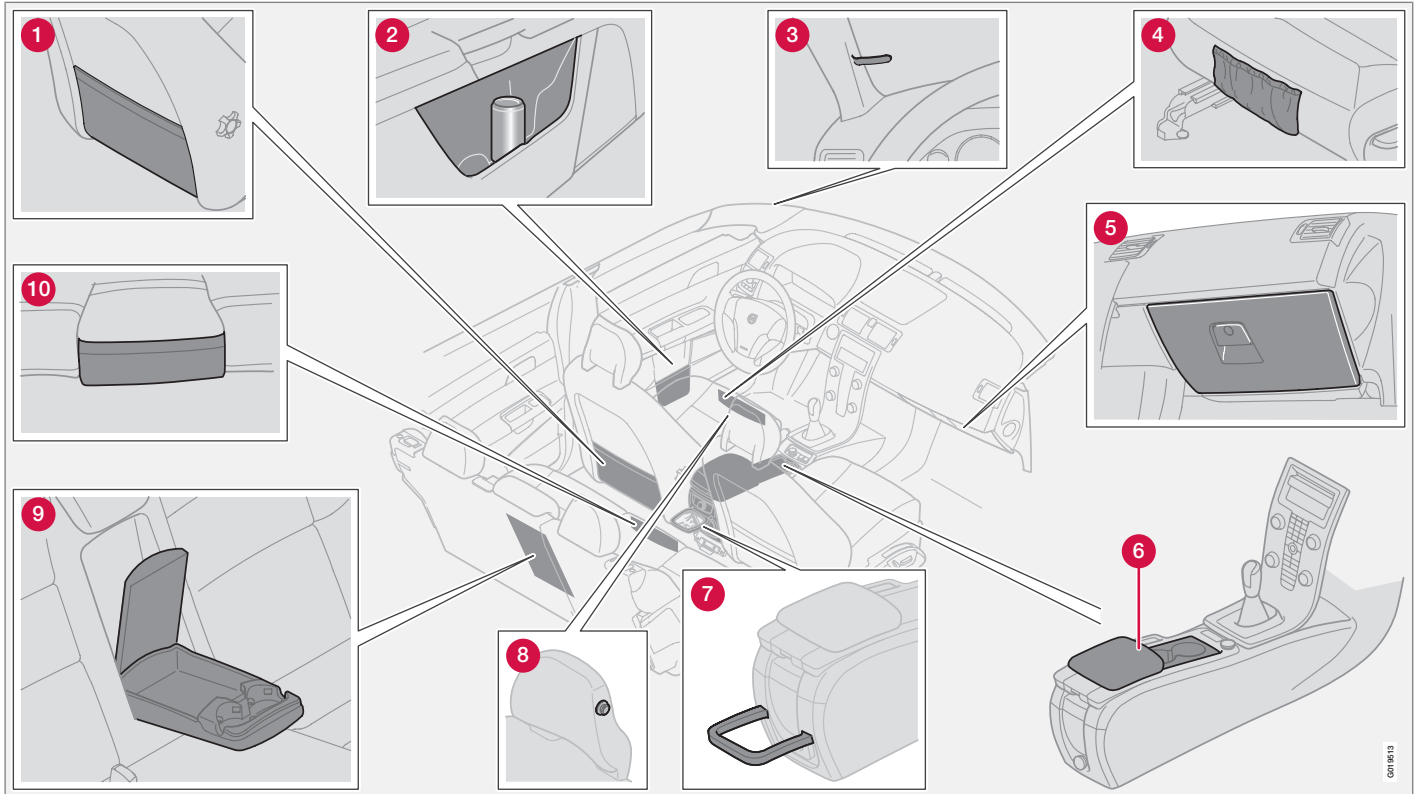


Освещение салона



Места для хранения вещей в салоне

Места для хранения вещей



001813



Места для хранения вещей в салоне

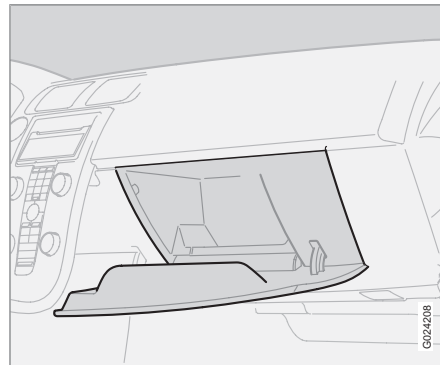
- 1 Карман для хранения сзади в спинке передних сидений.
- 2 Отделение для хранения в дверной панели с подстаканником.
- 3 Клипса для билетов
- 4 Карман для хранения в передней кромке подушек передних сидений.
- 5 Отделение для перчаток
- 6 Отделение для хранения (например, компакт-дисков) и подстаканник (или отделение для хранения*).
- 7 Держатель для бутылок*
- 8 Вешалка, только для легкой одежды.
- 9 Отделение для хранения и подстаканники.
- 10 Карман для хранения* в передней кромке центральной подушки заднего сидения.

⚠ ПРЕДОСТЕРЕЖЕНИЕ

Удостоверьтесь, что в салоне не лежат и не выступают твердые, острые или тяжелые предметы, которые могли бы нанести травму в случае резкого торможения.

Всегда закрепляйте большие, тяжелые предметы при помощи ремня безопасности или багажными ремнями.

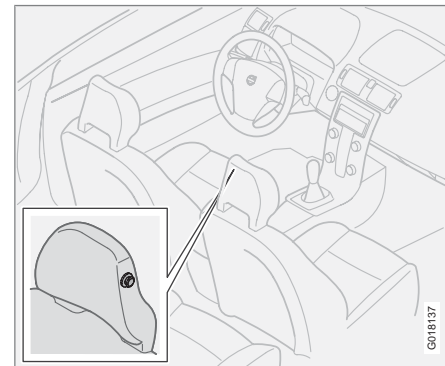
Отделение для перчаток



Здесь можно хранить, например, Руководство по эксплуатации автомобиля и дорожные карты. Предусмотрен даже держатель для монет, ручек и бензиновых карт.

Перчаточный ящик можно запереть вставным плоским ключом пульта дистанционного управления. Дополнительную информацию можно найти на стр. 127.

Вешалка для легкой одежды

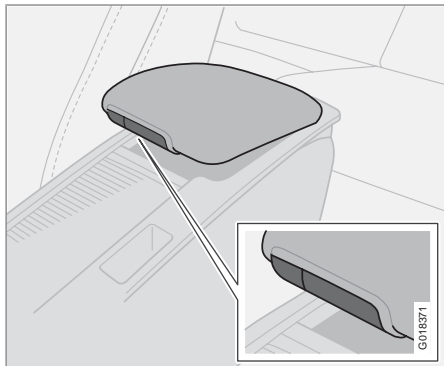


Вешалка находится в подголовнике кресла пассажира. Используется только для легкой одежды.

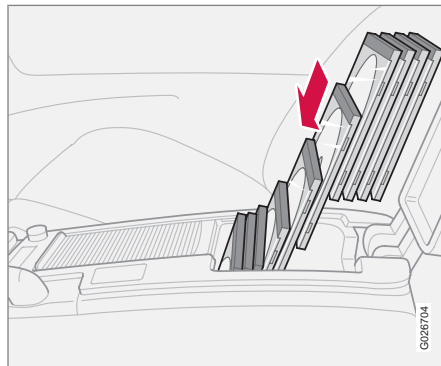


Места для хранения вещей в салоне

Отделение для хранения под передним подлокотником

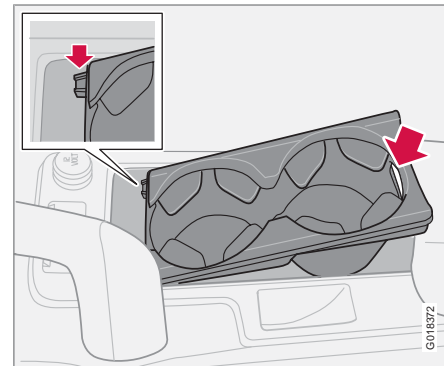


Под подлокотником имеется отделение для хранения. Небольшое пространство имеется также в открывающейся части подлокотника. Чтобы открыть основное отделение, нажмите на меньшую кнопку и поднимите подлокотник. Чтобы открыть нижнее отделение, нажмите на большую кнопку и поднимите подлокотник.



В этом глубоком отделении можно установить 10 футляров с обычными компакт-дисками, которые следует хранить в вертикальном положении, чтобы все 10 поместились в этом отделении.

Подстаканник в центральной консоли



Пространство с двойным подстаканником закрывается шторкой. Если подстаканник убрать, это пространство можно использовать для хранения вещей. Поднимите подстаканник за задний край, в котором имеется паз.

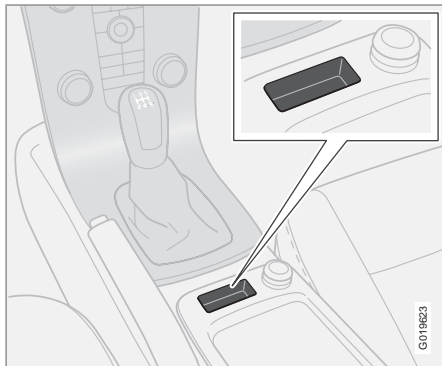
Для установки подстаканника сначала вставьте два направляющих выступа подстаканника в два паза в переднем крае отделения, а затем надавите на задний край подстаканника.

Чтобы закрыть шторку, захватите снизу шторку за передний край и потяните вперед.



Места для хранения вещей в салоне

Отделение для хранения за рычагом переключения передач



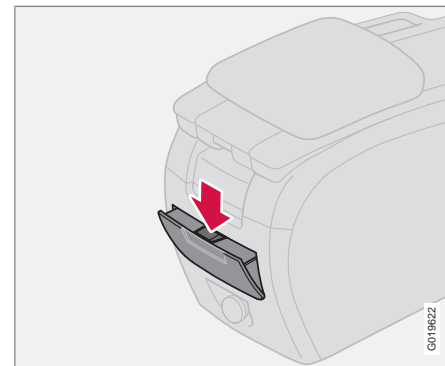
При условии, что отсутствуют клавиши парктроника и BLIS, см. стр. 168 и 170, это пространство можно использовать в качестве отделения для хранения.

Держатель для бутылок*



Держатель для больших бутылок находится в задней части туннельной консоли.

Пепельница*



Пепельница расположена сзади в торце туннельной консоли.

Чтобы открыть пепельницу, вытяните верхний край крышки.

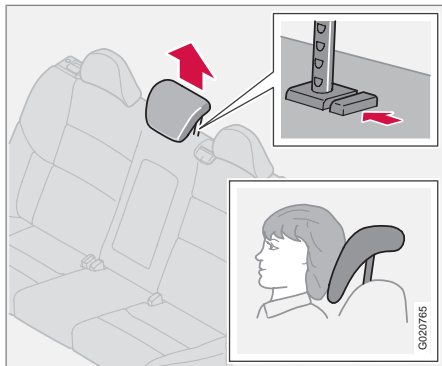
Чтобы очистить пепельницу:

1. Нажмите вниз стопор, см. рисунок вверху, и наклоните крышку наружу.
2. Затем выньте пепельницу.



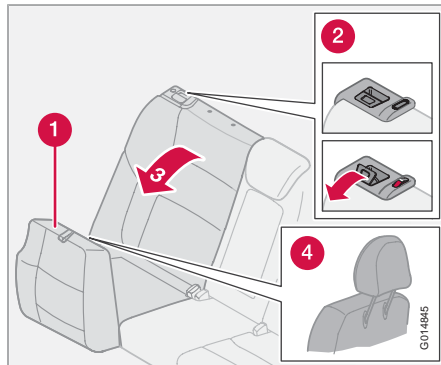
Заднее сиденье

Подголовники сзади



Все подголовники регулируются по высоте в зависимости от роста пассажира. Верхний край подголовника должен находиться на уровне середины затылка. Сдвиньте подголовник вверх на нужную высоту. Для перемещения подголовника вниз необходимо нажать кнопку на правой стойке подголовника и одновременно надавить на него сверху. Чтобы снять подголовник, нажмите кнопку на правой стойке и вытяните подголовник вверх.

Складывание спинки заднего сидения

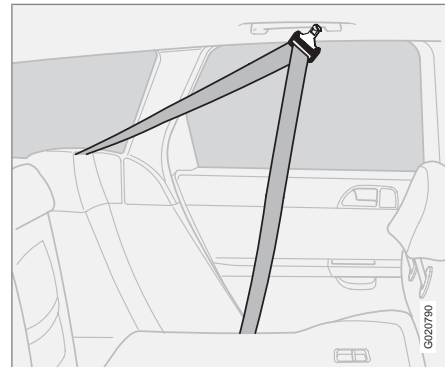


Складывание спинки.

- 1 Задний край подушки сидения
- 2 Фиксатор
- 3 Складывание спинки
- 4 Расположение подголовника под подушкой сиденья

! ВАЖНО

Если не снять подголовники, они могут быть повреждены при погрузке. При перевозке тяжелых грузов необходимо снимать также подголовник в центре.



Для облегчения транспортировки длинных предметов спинки заднего сидения можно складывать вперед вместе и отдельно друг от друга. Во избежание повреждения или защемления ленты ремня безопасности при складывании или раскладывании спинки заднего сидения ремень следует подвесить на крючке поручня.

1. Не забудьте подвесить ленту ремня перед складыванием или раскладыванием спинки сидения.
2. Чтобы сложить подушки сидений вперед, поднимите задний край подушки (1).

**Заднее сиденье**

3. Чтобы освободить спинку сидения, потяните фиксатор (2) вверх и вперед. Красный индикатор на фиксаторе показывает, что спинка сидения находится в незафиксированном положении.
4. Наклоните спинки сидения (3) вперед наполовину и снимите подголовники внешних мест. Снимите центральный подголовник, чтобы пол стал абсолютно ровным.
5. Вставьте подголовники в пластмассовые втулки с нижней стороны сложенной подушки сидения (4).

**ВНИМАНИЕ**

После установки спинки сидения обратно в вертикальное положение красный индикатор не должен быть виден. Если он виден, спинка сидения не зафиксирована.

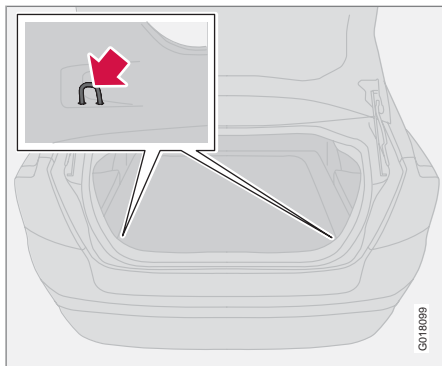
**ПРЕДОСТЕРЕЖЕНИЕ**

Не забудьте снять ленту ремня вновь после того, как спинка сидения поднята.



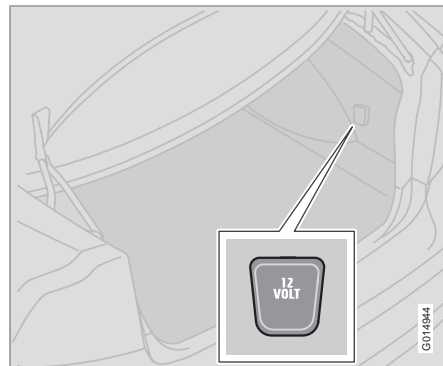
Багажное отделение

Проушины для крепления груза



Крепежные проушины служат для крепления багажных ремней или сеток, предназначенных для фиксации груза в багажнике.

Электрическое гнездо в багажном отделении*

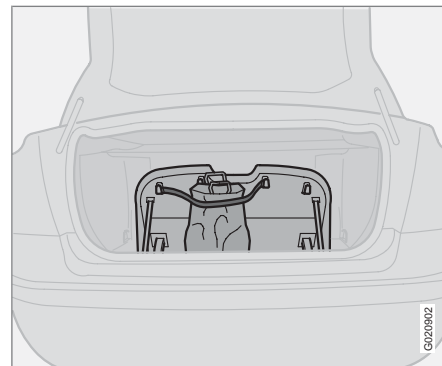


Чтобы получить доступ к электрическому гнезду, откиньте крышку. Питание на гнездо подается независимо от того, включено зажигание или нет.

i ВНИМАНИЕ

Помните, что при использовании электрического гнезда, когда двигатель не работает, возникает опасность разрядки аккумуляторной батареи автомобиля.

Держатель продуктовых сумок*



Держатель для сумок удерживает сумки на месте и не позволяет им опрокинуться и рассыпать или разлить содержимое по багажному отделению.

1. Откиньте вверх крышку в багажном отделении.
2. Закрепите багажной лентой сумки.



Пульт дистанционного управления с плоским ключом.....	126
Скрытое запирание*.....	129
Точки запирания.....	130
Keyless drive*.....	131
Батарейка в пульте дистанционного управления.....	134
Запирание и отпирание.....	135
Блокировка для безопасности детей.....	138
Охранная сигнализация*.....	139

ЗАМКИ И СИГНАЛИЗАЦИЯ



05



Пульт дистанционного управления с плоским ключом

Пульт дистанционного управления

Автомобиль поставляется с двумя пультами дистанционного управления. Они также являются ключами зажигания.

В пульт дистанционного управления вставлен металлический плоский ключ для механического запираения/отпираения двери водителя и отделения для перчаток.

Оригинальный код плоского ключа имеется на официальных станциях техобслуживания Volvo, которые могут заказать новые плоские ключи.

Для одного автомобиля можно запрограммировать и использовать максимум шесть пультов дистанционного управления/плоских ключей.

Мигающая индикация при запираении/отпираении

Если автомобиль отпирается при помощи бесключевой системы Keyless drive или пульта дистанционного управления, то две короткие вспышки указателей поворотов указывают, что отпирание проведено без ошибок.

При запираении индикация длинным мигающим сигналом появляется, только если заперты все замки после того, как двери и крышка багажника закрыты.

С помощью персональных настроек Вы можете отключить индикацию мигающих сигналов. При этом Вы не сможете получать информацию о правильном статусе замков, см. стр. 87.

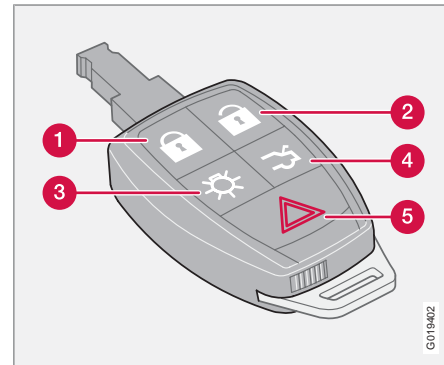
В случае утраты пульта дистанционного управления

В случае утраты одного из пультов дистанционного управления необходимо предоставить на официальной станции техобслуживания Volvo другие дистанционные пульты. Для предотвращения возможности угона автомобиля необходимо удалить код утраченного пульта из системы.

Электронная блокировка запуска двигателя

В пульты дистанционного управления вмонтирован кодовый чип. Код должен соответствовать считывателю (приемнику) в замке зажигания. Двигатель автомобиля можно запустить только при использовании подходящего пульта дистанционного управления с правильным кодом.

Функции пульта дистанционного управления



- 1 Запирание** – Запираются все двери и дверь задка. Длительным нажатием закрываются также боковые стекла и люк в крыше.
- 2 Отпирание** – Отпираются двери и дверь задка. При длительном нажатии также открываются боковые стекла.
- 3 Дист. освещ. подход** – Включение освещения на расстоянии: освещает пространство вокруг автомобиля, находящегося в неосвещенном месте. Одним нажатием на кнопку включается освещение салона, габаритные/стояночные огни, освещение номерного знака и

G019402



Пульт дистанционного управления с плоским ключом

лампы во внешних зеркалах заднего вида (опция). Освещение гаснет автоматически через 30, 60 или 90 секунд. Для установки нужной продолжительности см. стр. 87.

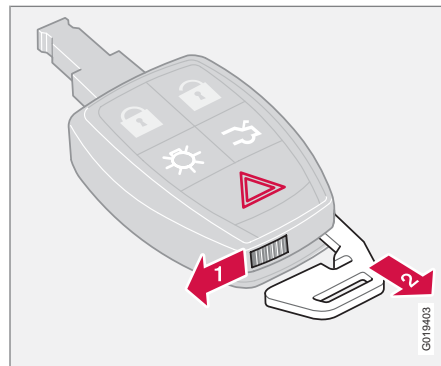
- 4 **Крышка багажника** – При однократном нажатии на кнопку отпирается только крышка багажника.¹
- 5 **Функция паники** – Используется в экстренной ситуации для привлечения внимания окружающих. Если красную кнопку удерживать нажатой в течение не менее трех секунд или нажать дважды в течение трех секунд, включаются мигающие сигналы и подается звуковой сигнал. Данная функция отключается, если нажать на ту же кнопку спустя минимум 5 секунд после включения функции. В противном случае функция отключается через 30 секунд.

! ВАЖНО

Наиболее чувствительной является узкая часть пульта дистанционного управления, так как там расположен микрочип. Если повредить микрочип, двигатель невозможно запустить.

¹ Функция отпирает крышку - она не открывается.

Вставной плоский ключ



С помощью вставного плоского ключа в пульте дистанционного управления Вы можете:

- открыть вручную дверь водителя, если центральный замок не срабатывает от дистанционного пульта, см. стр. 132.
- запереть доступ в багажное отделение (скрытое запираение) и перчаточный ящик, см. стр. 127 и см. стр. 129.

Как вынуть плоский ключ

Чтобы достать плоский ключ из дистанционного пульта:

- 1 ➔ Сдвиньте в сторону подпружиненную защелку.
- 2 ➔ Одновременно выньте плоский ключ.

Установка на место плоского ключа

Соблюдайте осторожность, вставляя плоский ключ в пульт дистанционного управления.

1. Держите пульт дистанционного управления тонким концом вниз и вставьте плоский ключ в паз.
2. Слегка надавите на плоский ключ, чтобы зафиксировать его на месте. Вы услышите "щелчок".

Отпирание двери плоским ключом

Если центральный замок не срабатывает от пульта дистанционного управления, например, из-за разряженной батарейки, дверь водителя можно отпереть и открыть следующим образом:

1. Вставьте плоский ключ в замочную скважину в двери водителя.
2. Поверните ключ на 45 градусов по часовой стрелке и откройте дверь.

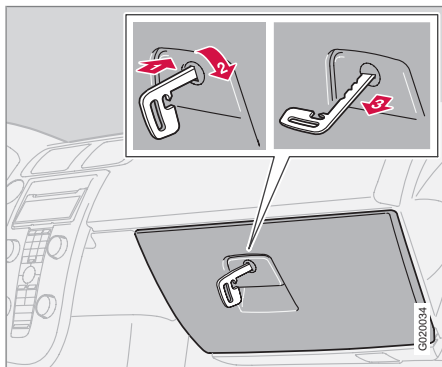


Пульт дистанционного управления с плоским ключом

ВНИМАНИЕ

Когда дверь водителя отпирается плоским ключом и открывается, срабатывает сигнализация. Ее можно отключить, установив дистанционный пульт в замок зажигания, см. стр. 140.

Запирание перчаточного ящика



Отделение для перчаток можно запирать/отпирать только плоским ключом от пульта дистанционного управления. (Информацию о плоском ключе см. стр. 127).

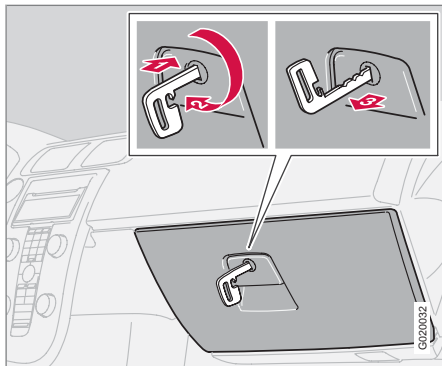
Информацию о скрытом запирании см. стр. 129.

- 1 Вставьте плоский ключ в замок отделения для перчаток.
 - 2 Поверните плоский ключ на 90 градусов по часовой стрелке. В запертом положении замочная скважина расположена горизонтально.
 - 3 Выньте плоский ключ.
- Отпирание проводится в обратном порядке.

ВНИМАНИЕ

Пултом дистанционного управления без плоского ключа нельзя отпереть перчаточный ящик.

Эту функцию удобно использовать, когда Вы оставляете автомобиль на станции техобслуживания, в отеле или т.п.

**Скрытое запирание*****Запирание**

Предполагается, что функция скрытого запирания используется при передаче автомобиля персоналу на станции техобслуживания, отеля и т.п. Перчаточный ящик при этом заперт, а замок крышки багажника отсоединен от центрального замка. Багажник не открывается ни кнопкой центрального замка в передних дверях, ни пультом дистанционного управления.

Это означает, что пульт дистанционного управления без плоского ключа можно использовать только для включения/отключения сигнализации, открытия дверей и управления автомобилем.

Пульт дистанционного управления передается без вставного плоского ключа, который остается у владельца автомобиля.

- Вставьте плоский ключ в замок отделения для перчаток.
- Поверните плоский ключ на 180 градусов по часовой стрелке. В положении скрытого запирания замочная скважина расположена вертикально.
- Выньте плоский ключ.

ВНИМАНИЕ

Не забудьте заблокировать спинку заднего сидения. Не вставляйте плоский ключ в дистанционный пульт - его следует хранить отдельно от пульта дистанционного управления в надежном месте.

Спинки заднего сидения

Для того, чтобы при активировании скрытого запирания перекрыть доступ в багажное отделение из салона, необходимо, чтобы механизм, открывающий обе спинки заднего сидения, был заперт плоским ключом.

- Левая спинка запирается поворотом плоского ключа по часовой стрелке, а правая спинка поворотом плоского ключа против часовой стрелки.

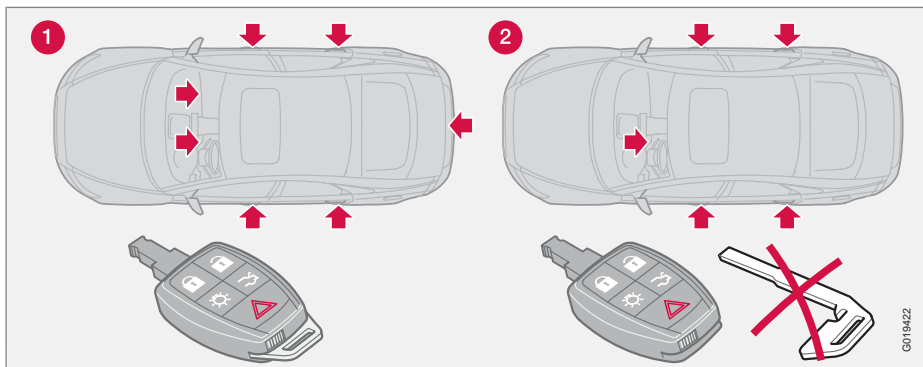
Отпирание

1. Поверните плоский ключ на 180 градусов против часовой стрелки.
2. Откройте замки спинок заднего сидения.
3. Вставьте плоский ключ в пульт дистанционного управления.

Информацию о запирании только отделения для перчаток см. стр. 127.



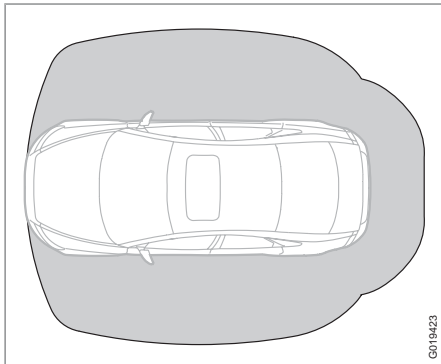
Точки заперия



- 1 Точки заперия дистанционного пульта с плоским ключом.
- 2 Точки заперия дистанционным пультом без плоского ключа, когда скрытое заперие активировано.



Keyless drive*

Система запирания и запуска без ключа

Используя систему без ключа Keyless drive автомобиль можно отпирать, запирать и ездить на нем без ключа. Достаточно иметь с собой в кармане или сумке пульт дистанционного управления.

Используя эту систему, удобно открывать автомобиль, например, когда в одной руке Вас сумка с продуктами, а другой Вы держите за руку ребенка. Вам нет необходимости вынимать или искать пульт дистанционного управления.

Оба пульта дистанционного управления автомобиля оснащены бесключевой функ-

цией. Вы можете заказать еще несколько штук. Эта система может обслуживать до шести пультов дистанционного управления с бесключевой функцией.

Нахождение пульта дистанционного управления на расстоянии максимум 1,5 м от автомобиля

Для того чтобы открыть дверь или крышку багажника, необходимо, чтобы пульт дистанционного управления находился на максимальном расстоянии прим. 1,5 м от дверной ручки или крышки багажника автомобиля.

Это означает, что для того, чтобы открыть дверь, следует иметь при себе пульт дистанционного управления. Вы не можете открыть дверь, если пульт дистанционного управления находится по другую сторону от автомобиля.

На рисунке серым цветом указана зона действия антенн системы.

Если при выходе из автомобиля кто-то берет с собой пульт дистанционного управления с бесключевой функцией, на информационном дисплее появляется предупреждающее сообщение и одновременно слышится звуковой сигнал. Предупреждающее сообщение исчезает, когда данный пульт дистанционного управления возвращается

в автомобиль или когда ручка запуска поворачивается в положение 0. Предупреждение появляется только, если пусковая ручка находится в положении I или II, после того, как была открыта и закрыта дверь.

После возвращения пульта дистанционного управления назад в автомобиль предупреждающее сообщение и звуковое напоминание исчезают, если выполнено одно из следующих действий:

- дверь открыта и закрыта
- ручка запуска повернута в положение 0
- нажата кнопка **READ**.

Никогда не оставляйте пульт дистанционного управления в автомобиле

Если дистанционный пульт с бесключевой функцией оставлен в автомобиле, то при запирании автомобиля он пассивируется. При этом посторонние лица не могут открыть дверь.

Если кто-то проникает внутрь автомобиля и находит пульт дистанционного управления, то его можно вновь активировать и использовать. Поэтому всегда обращайтесь внимательно со всеми пультами дистанционного управления.



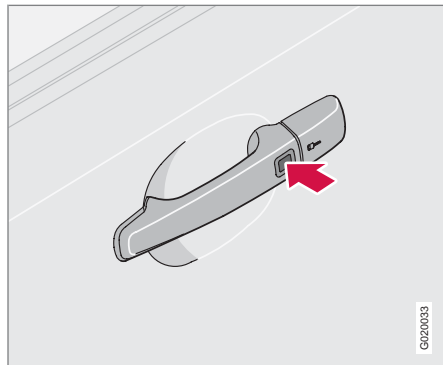
Keyless drive*

Помехи в работе пульта дистанционного управления

Бесключевая функция может быть нарушена электромагнитными помехами и полями. Чтобы этого избежать: не кладите пульт дистанционного управления вблизи мобильного телефона, металлических предметов или, например, металлический футляр.

Если помехи все же имеют место, используйте пульт дистанционного управления и плоский ключ обычным способом, см. стр. 126.

Запирание



В автомобилях с системой Keyless во внешних дверных ручках имеется кнопка

Когда дистанционный пульт находится в радиусе действия антенн системы, двери и крышка багажника запираются следующим образом:

- Нажмите кнопку блокировки на одной из дверных ручек.

Все двери должны быть закрыты до того, как нажимается кнопка блокировки. В противном случае они не запираются.

При запирании автомобиля кнопки блокировки замков с внутренней стороны дверей втягиваются.



ВНИМАНИЕ

В автомобиле с системой Keyless drive и автоматической коробкой передач селектор передач должен быть установлен в положении **P** и пусковая ручка повернута в положение **0**. Иначе автомобиль невозможно запереть или поставить на сигнализацию.

Отпирание

Когда пульт дистанционного управления находится внутри зоны действия антенн системы:

1. Чтобы открыть двери, потяните за соответствующую дверную ручку.
2. Чтобы открыть крышку багажника, нажмите снизу соответствующую кнопку и поднимите крышку багажника.

Если бесключевая функция в пульте дистанционного управления по каким-то причинам не работает, автомобиль можно отпереть с помощью функций пульта дистанционного управления, см. стр. 126.

Кресло с электроприводом – функция памяти в пульте дистанционного управления

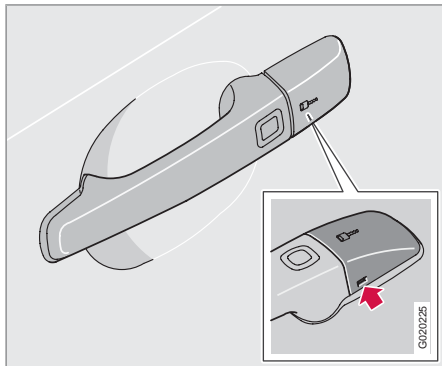
Если в автомобиле находится более одного пассажира с дистанционным пультом с бесключевой системой keyless, то кресло води-



Keyless drive*

теля занимает положение, задаваемое пультом, при помощи которого была открыта дверь.

Отпирание двери плоским ключом



Если центральный замок не срабатывает от пульта дистанционного управления, например, из-за разряженной батареи, дверь водителя можно открыть следующим образом:

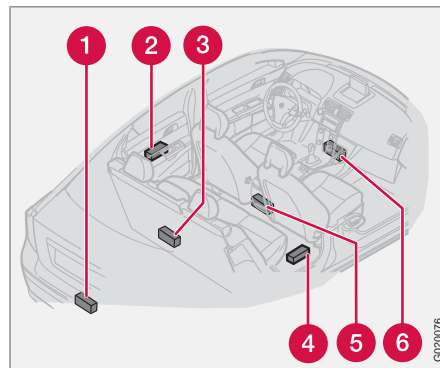
1. Чтобы получить доступ к замочной скважине: Осторожно освободите пластмассовую заглушку в дверной ручке, вставив плоский ключ в отверстие в нижней части заглушки.

2. Откройте дверь плоским ключом.

 **ВНИМАНИЕ**

Когда дверь водителя отпирается плоским ключом и открывается, срабатывает сигнализация. Ее можно отключить, установив дистанционный пульт в замок зажигания, см. стр. 140.

Расположение антенн



В систему Keyless входит ряд антенн, расположенных в различных точках в автомобиле:

- 1 Задний бампер, с внутренней стороны посередине
- 2 Дверная ручка, левая задняя
- 3 Багажное отделение, посередине около спинки сидения под полом
- 4 Дверная ручка, правая задняя
- 5 Центральная консоль, под задней частью
- 6 Центральная консоль, под передней частью

 **ПРЕДОСТЕРЕЖЕНИЕ**

Лица с имплантированным электрокардиостимулятором не должны подходить к антеннам системы Keyless на расстояние менее 22 см. Это позволит избежать помех между кардиостимулятором и системой Keyless.


Персональные настройки

Для функции keyless предусмотрены персональные настройки, см. стр. 87.

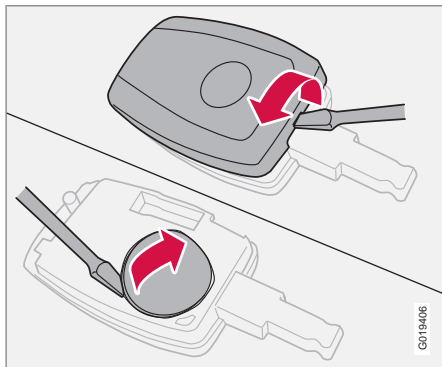


Батарейка в пульте дистанционного управления

Разряженная батарейка пульта дистанционного управления

Когда состояние батарейки приближается к уровню, не обеспечивающему надежную работу, загорается информационный символ , и на дисплее появляется сообщение **ВНЕШНЯЯ БАТАРЕЯ НИЗКОЕ НАПРЯЖЕН** или **КЛЮЧ К АВТОМОБИЛЮ – ЗАМЕНИТЬ БАТАРЕЙКУ**.

Замена батарейки пульта дистанционного управления



Если замки через некоторое время перестают реагировать на сигналы пульта дистанционного управления с нормального

расстояния, следует заменить батарейку (тип CR 2450, 3 В).

1. Положите пульт дистанционного управления клавиатурой вниз и маленькой отверткой подцепите крышку.
2. Снимите крышку.
3. Внимательно запомните, как расположены полюса (+) и (-) батарейки (под крышкой имеется схема).
4. Подденьте и замените батарейку. Не касайтесь пальцами батарейки и контактных поверхностей.
5. Установите на место и защелкните крышку.

Обеспечьте утилизацию отработанной батарейки безопасным для окружающей среды способом.

**Запирание и отпирание****Запирание/отпирание снаружи**

Для автомобилей с системой без ключа Keyless; см. стр. 131.

Отпирание

Кнопкой отпирания на пульте дистанционного управления можно отпирать автомобиль двумя разными способами (способ выбирается в персональных настройках, см. стр. 87):

- При нажатии отпираются двери и крышка багажника
- При нажатии отпирается дверь водителя, а еще одним нажатием отпираются другие двери и крышка багажника.

Запирание

Пульт дистанционного управления одновременно запираются двери и дверь задка. Кнопки блокировки в дверях и внутренние дверные ручки не работают*.

Крышка топливного бака не открывается, если автомобиль заперт пультом дистанционного управления.

**ВНИМАНИЕ**

Автомобиль можно запереть, даже если открыта дверь или крышка багажника*. При закрытии двери существует опасность запереть ключи внутри автомобиля.

**ПРЕДОСТЕРЕЖЕНИЕ**

Следите, чтобы при запирании автомобиля снаружи пультом дистанционного управления никто не остался внутри автомобиля. В этом случае выйти из автомобиля, используя органы управления внутри автомобиля невозможно.

Функция проветривания

При длительном нажатии на кнопку отпирания или запирания одновременно открываются или соответственно закрываются все окна (закрывается также открытый люк в крыше).

Эту функцию можно использовать, например, для быстрого проветривания автомобиля в жаркую погоду.

Возможны различные персональные настройки, см. стр. 87.

Крышка багажника**Отпирание**

Отпирание только крышки багажника:

- Нажмите на кнопку отпирания крышки багажника на пульте дистанционного управления.

Запирание

Если крышка багажника закрывается, когда двери заперты, то она не запирается. Запереть обе двери и крышку багажника можно пультом дистанционного управления или изнутри.

Автоматическое повторное запирание

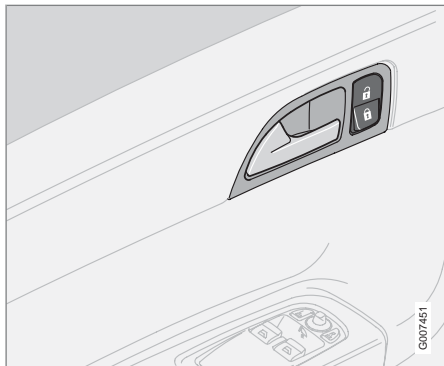
Если ни одна из дверей или крышка багажника не открываются в течение двух минут после отпирания, то все замки вновь автоматически запираются (не относится к запиранию изнутри). Эта функция снижает риск, случайно оставить автомобиль незапертым. Для автомобилей с охранной сигнализацией см. стр. 140.





Запирание и отпирание

Запирание/отпирание изнутри



Кнопкой блокировки на дверной ручке можно одновременно запирать и отпирать все двери и крышку багажника.

Отпирание

- Нажмите на верхнюю часть кнопки запирания. При длительном нажатии также открываются все боковые стекла.

Вы не можете отпереть дверь, потянув вверх кнопку блокировки замка.

Запирание

- Нажмите на нижнюю часть кнопки запирания.

Длительным нажатием закрываются также все стекла и люк в крыше.

Все двери можно запереть кнопкой блокировки в соответствующей двери.

Открытие дверей

Если двери заперты изнутри:

- Два раза потяните дверную ручку, двери отпираются и открываются.

Автоматическое запирание

На скорости выше 7 км/ч двери и крышка багажника могут запираться автоматически.

Когда двери заперты при активированной функции, они могут быть открыты двумя способами:

- Два раза потяните одну из дверных ручек
- Нажмите кнопку разблокировки замков на дверной ручке.

Функцию можно активировать/отключить в персональных настройках, см. стр. 87.

Блокировка замков

Блокировка замков означает, что двери нельзя открыть изнутри, если они заперты пультом дистанционного управления.

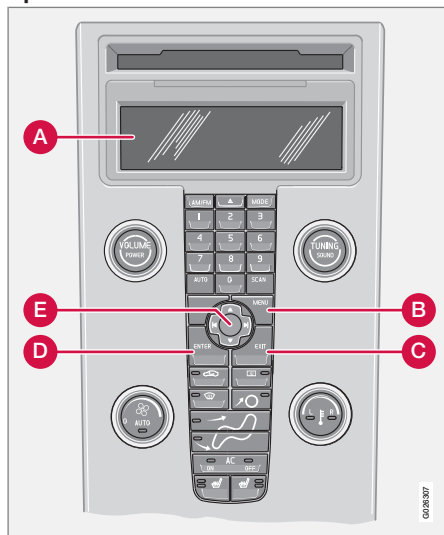
Блокировка замков активируется пультом дистанционного управления и включается с задержкой в 25 секунд после того, как двери запираются.

Если активирована блокировка замков, автомобиль можно отпереть только дистанционным пультом. Дверь водителя можно также отпереть вставным плоским ключом.



Запирание и отпирание

Временное отключение



Активированный выбор меню отмечен крестом.

- A** Дисплей
- B** MENU
- C** EXIT
- D** ENTER
- E** Навигация

Если кто-либо хочет остаться в автомобиле, а двери должны быть заперты снаружи, функцию блокировки замков можно временно отключить.

Для этого:

1. Откройте в системе меню **НАСТРОЙКИ АВТОМОБИЛЯ** (подробное описание системы меню см. стр. 87).
2. Выберите **Реж. частич.охр.**
3. Выберите **Активировать один раз**: На дисплее приборной панели отображается сообщение **Реж. частич.охр.- См. Руководство**, и, когда автомобиль запирается, блокировка замков отключается.

или

Выберите **Спросить при выходе**:

Каждый раз при повороте ключа в положение **0** на дисплее аудиосистемы отображается сообщение **Наж. ENTER для реж.част.охр. до пуска двигателя**. Отменить - **EXIT**. В этом случае выберите один из вариантов:

- Если вы хотите отключить блокировку замков: Нажмите **ENTER** и запирайте автомобиль.

Если в автомобиле установлена охранная сигнализация с датчиками движения и

крена*, одновременно отключаются также и эти датчики, см. стр. 141.

В следующий раз при повороте ключа в положение **II** система сбрасывается, и на дисплее приборной панели отображается сообщение **ПОЛНАЯ ОХРАНА**. Это означает, что блокировка замков и датчики движения и крена* вновь подключены.

или

- Если вы не хотите изменить режим системы замков: Заприте автомобиль, не сделав выбора. Или нажмите **EXIT** и запирайте автомобиль.



ВНИМАНИЕ

Если в автомобиле установлена сигнализация:

Помните, что при запираии автомобиля, также включается и сигнализация.

Если одна из дверей открывается изнутри, сигнализация срабатывает.



ПРЕДОСТЕРЕЖЕНИЕ

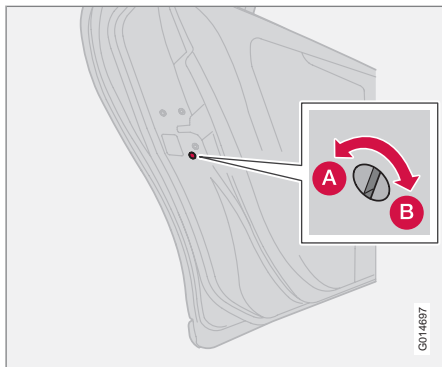
Чтобы не запереть кого-нибудь по ошибке в автомобиле, не позволяйте никому оставаться в автомобиле, не отключив перед этим функцию блокировки замков.

* Опция/дополнительное оборудование, дополнительную информацию см. Введение.



Блокировка для безопасности детей

Ручной фиксатор задних дверей



Ручной замок в левой задней двери.

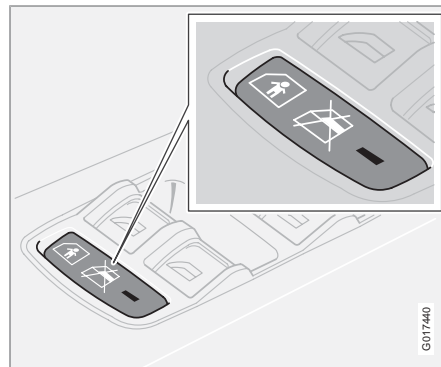
- A** Дверь нельзя открыть изнутри.
- B** Дверь можно открыть изнутри.

Регулятор ручного замка для безопасности детей находится на задней кромке задних дверей, и доступ к нему возможен только при открытой двери.

Чтобы включить или отключить замок для безопасности детей:

1. Достаньте из пульта дистанционного управления плоский ключ.
2. Поверните регулятор плоским ключом.

Электрическая блокировка замков дверей и стекол*



Панель управления в двери водителя.

Когда активирован электрический замок для безопасности детей, задние:

- стекла можно открыть только с панели управления на двери водителя
 - двери не открываются изнутри.
1. Блокировка для безопасности детей активируется в положении ключа **I** или **II**.

2. Нажмите регулятор в двери водителя.

На дисплее приборной панели появится сообщение.

При действующей блокировке горит лампа в кнопке.



ВНИМАНИЕ

На автомобилях с электрической блокировкой для безопасности детей ручная блокировка отсутствует.



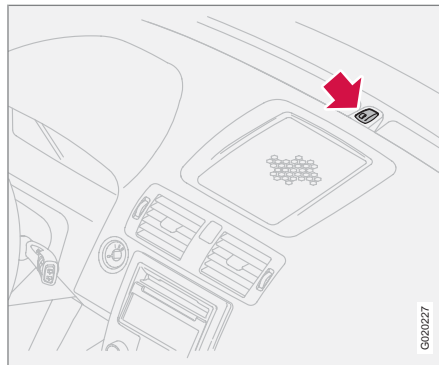
Охранная сигнализация*

Система сигнализации

При включенной охранной сигнализации осуществляется непрерывный мониторинг всех охраняемых входов.

Сигнализация срабатывает:

- если открываются дверь, капот или крышка багажника
- при попытке использовать неподходящий ключ в замке зажигания или попытке взломать замок
- при регистрации движения в салоне (если установлен датчик движения)
- при поднятии и буксировке автомобиля (если он оснащен датчиком наклона)
- отсоединяется кабель аккумулятора
- кто-то пытается отключить сирену

Индикатор сигнализации

Красный светодиод в панели приборов показывает статус системы охранной сигнализации:

- Диод не горит – охранная сигнализация отключена.
- Диод мигает один раз две секунды – сигнализация подключена.
- Диод мигает быстро после отключения сигнализации и до того, как зажигание включено – сигнализация срабатывала.

Если в системе сигнализации возникает неисправность, на дисплее появляется сообщение. Обратитесь при этом на официальную станцию техобслуживания Volvo.

**ВНИМАНИЕ**

Не пытайтесь самостоятельно проводить ремонт или вносить изменения в компоненты системы сигнализации. Не пытайтесь самостоятельно производить ремонт или модифицировать компоненты системы сигнализации. Все попытки такого рода влияют на условия страхования.

Включение охранной функции

- Нажмите кнопку запираения на пульте дистанционного управления. Длительный мигающий сигнал указателей поворотов автомобиля подтверждает подключение охранной сигнализации и запираение дверей.

**ВАЖНО**

Сигнализация включена в полном объеме, после того как указатели поворотов совершили один длительный мигающий сигнал, а диод в приборной панели мигает один раз в две секунды.



Охранная сигнализация*

Отключение охранной сигнализации

- Нажмите кнопку отпирания на пульте дистанционного управления. Два коротких мигающих сигнала указателей поворотов автомобиля подтверждают отключение охранной сигнализации и отпирание дверей.

Автоматическое восстановление сигнализации

Данная функция предотвращает возможность по ошибке оставить автомобиль с отключенной сигнализацией.

Если ни одна из дверей или дверь задка не открываются в течение двух минут после отключения сигнализации (при условии, что автомобиль был заперт пультом дистанционного управления), сигнализация автоматически вновь подключается. Одновременно автомобиль запирается.

Отключение сработавшей сигнализации

- Нажмите кнопку отпирания на пульте дистанционного управления или вставьте ключ в замок зажигания.

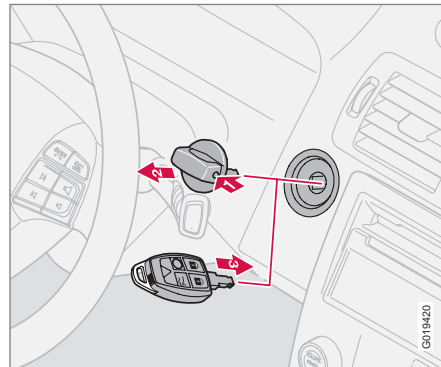
Две короткие вспышки указателей поворотов подтверждают отключение.

Сигналы охранной сигнализации

При срабатывании охранной сигнализации:

- Сирена звучит в течение 25 секунд. Она оборудована автономной аккумуляторной батареей, которая подключается при низком напряжении или отсоединении аккумуляторной батареи автомобиля.
- Все указатели поворотов мигают в течение пяти минут или до отключения охранной сигнализации.

Не работает пульт дистанционного управления



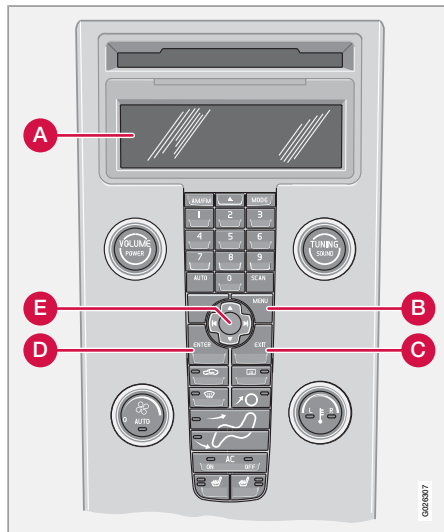
Если пульт дистанционного управления по какой-то причине вышел из строя, охранную сигнализацию все же можно отключить и запустить двигатель следующим способом:

1. Откройте дверь водителя плоским ключом. Сигнализация срабатывает и звучит сирена.
2. В автомобилях с системой Keyless drive: Сначала снимите ручку, для этого нажмите на блокиратор (1) и выньте ручку (2).
3. Установите в замок зажигания пульт дистанционного управления (3). Сигнализация отключается. Лампа сигнализации часто мигает до того, как ключ запуска повернут в положение II.



Охранная сигнализация*

Частичное подключение сигнализации



Активированный выбор меню отмечен крестом.

- A** Дисплей
- B** MENU
- C** EXIT

D ENTER**E** Навигация

Можно временно отключать датчики движения и крена для предотвращения непреднамеренного срабатывания сигнализации, например, если в автомобиле оставлена собака, или во время перевозки автомобиля на пароме.

Для этого:

1. Откройте в системе меню **НАСТРОЙКИ АВТОМОБИЛЯ** (подробное описание системы меню см. стр. 87).
2. Выберите **РЕЖИМ ЧАСТИЧНОЙ ОХРАНЫ**.
3. Выберите **Активировать один раз**: На дисплее приборной панели отображается сообщение **Реж. частич.охр.- См. Руководство**, и, когда автомобиль запирается, датчик движения и крена отключаются.

или

Выберите **Спросить при выходе**:

Каждый раз при повороте ключа в положение **0** на дисплее аудиосистемы отображается сообщение **Реж. частич.охр. до следующего пуска двигателя. EXIT – отменить. В**

этом случае выберите один из вариантов:

- Если вы хотите отключить датчики движения и крена: Нажмите **ENTER** и запирайте автомобиль.

Если в автомобиле предусмотрена блокировка замков, она также отключается, см. стр. 136.

В следующий раз при повороте ключа в положение **II** система сбрасывается, и на дисплее приборной панели отображается сообщение **ПОЛНАЯ ОХРАНА**. Это означает, что блокировка замков и датчики движения и крена вновь подключены.

или

- Если вы не хотите отключать датчики: Заприте автомобиль, не сделав выбора. Или нажмите **EXIT** и запирайте автомобиль.

Проверка системы охранной сигнализации

Проверка датчика движения в салоне

1. Откройте все окна.
2. Включите охранную сигнализацию. Активирование сигнализации подтверждается одним медленным мигающим сигналом лампы.

* Опция/дополнительное оборудование, дополнительную информацию см. Введение.



Охранная сигнализация*

3. Подождите 30 секунд.
4. Проверьте датчик движения в салоне, для чего, например, поднимите сумку с сидения. Должна включиться сирена и одновременно мигать указатели поворотов.
5. Отключите охранную сигнализацию кнопкой отпирания на пульте дистанционного управления.
3. Подождите 30 секунд.
4. Ручкой, расположенной под приборной панелью, откройте капот. Должна включиться сирена и одновременно мигать указатели поворотов.
5. Отключите охранную сигнализацию кнопкой отпирания на пульте дистанционного управления.

Проверка сигнализации для дверей.

1. Включите охранную сигнализацию.
2. Подождите 30 секунд.
3. Отоприте ключом со стороны водителя.
4. Откройте одну из дверей. Должна включиться сирена и одновременно мигать указатели поворотов.
5. Отключите охранную сигнализацию кнопкой отпирания на пульте дистанционного управления.

Проверка сигнализации для капота

1. Сядьте в автомобиль и отключите датчик движения.
2. Включите охранную сигнализацию. Оставайтесь внутри автомобиля и закройте двери кнопкой на дистанционном пульте.

* Опция/дополнительное оборудование, дополнительную информацию см. Введение.



Общие сведения.....	146
Заправка топливом.....	148
Запуск двигателя.....	150
Запуск двигателя – Гибкое топливо.....	152
Keyless drive*.....	154
Ручная коробка передач.....	155
Автоматическая коробка передач.....	158
Привод на четыре колеса.....	162
Тормозная система.....	163
DSTC – Система динамической стабилизации и силы тяги*.....	165
Радар парковки*.....	167
BLIS* – Blind Spot Information System.....	170
Буксировка и эвакуация.....	174
Пуск от вспомогательного источника.....	176
Езда с прицепом.....	177
Сцепное устройство*.....	179
Съемный буксирный крюк*.....	181
Погрузка.....	185
Регулировка направления света фар.....	186

ЗАПУСК ДВИГАТЕЛЯ И ВОЖДЕНИЕ



06



Общие сведения

Экономичное вождение

Экономичное вождение и забота об окружающей среде означают предвидение дорожной ситуации и плавное вождение, а также адаптацию манеры вождения и скорости к условиям дорожного движения. Советы по охране окружающей среды см. стр. 13.

- Прогревайте двигатель, как можно быстрее.
- Не прогревайте двигатель на холостых оборотах, а двигайтесь с небольшой нагрузкой, как только это возможно.
- Холодный двигатель потребляет больше топлива, чем прогретый.
- Избегайте резких торможений.
- Не возите в автомобиле ненужные грузы.
- Не пользуйтесь зимними шинами на сухих дорогах.
- Снимайте багажник с крыши, когда он не нужен.
- Не ездите с открытыми окнами.

Скользкое дорожное покрытие

Потренируйтесь в езде по скользким дорогам в специально отведенных местах, чтобы знать, как ведет себя новый автомобиль.

Двигатель и система охлаждения

В некоторых условиях, например, при движении в гористой местности, в условиях очень жаркого климата или с тяжелым грузом, существует риск перегрева двигателя и системы охлаждения.

Избегайте перегрева системы охлаждения

- Двигайтесь на малых скоростях при буксировке прицепа по длинным, крутым подъемам.
- После езды с высокими нагрузками не выключайте двигатель сразу после остановки.
- При езде в очень жаркую погоду снимите дополнительные фары, расположенные перед решеткой.

Избегайте перегрева двигателя

Не допускайте, чтобы обороты двигателя превышали 4500 оборотов в минуту (дизельный двигатель: 3500 оборотов в минуту) при движении с прицепом или кемпером по пересеченной местности. Это может приве-

сти к повышению температуры масла в двигателе.

Открытая крышка багажника

Не ездите с открытой крышкой багажника. Если Вам все же необходимо проехать небольшое расстояние с открытой дверью задка, выполните следующее:

1. Закройте все окна.
2. Распределите воздух между ветровым стеклом и полом при помощи вентилятора, работающего на максимальной скорости.



ПРЕДОСТЕРЕЖЕНИЕ

Не ездите с открытой крышкой багажника. Ядовитые выхлопные газы могут втягиваться внутрь автомобиля через багажное отделение.

Езда по воде

На автомобиле можно ездить по воде глубиной не более 25 см со скоростью не выше 10 км/ч. Особое внимание обращайте на течения.

**! ВАЖНО**

Двигатель можно повредить, если вода проникнет в воздушный фильтр.

На большой глубине вода может попасть в трансмиссию. При этом снижаются смазочные свойства масла, что сокращает срок службы этих систем.

При езде по воде держите низкую скорость и не останавливайтесь. После выезда из воды слегка нажмите на педаль тормоза и проверьте, достигается ли полный тормозной эффект. Вода и, например, ил могут смочить тормозные накладку, что приведет к задержке в действии тормозов.

После езды по воде и глине очистите электрические контакты электрического подогревателя двигателя и сцепления прицепа.

! ВАЖНО

Не допускайте, чтобы автомобиль долго находился в воде, уровень которой превышает пороги, так как это может стать причиной неисправности в электрической системе автомобиля.

Если двигатель заглох в воде, не пытайтесь его запустить. Отбуксируйте автомобиль из воды.

Не перегружайте аккумуляторную батарею

Электрооборудование в автомобиле создает различную нагрузку на аккумуляторную батарею. При неработающем двигателе избегайте оставлять ключ зажигания в положении II. Вместо этого используйте положение I, при этом снижается расход электроэнергии.

Помните, что электрическое гнездо на 12 В в багажном отделении обеспечивает ток, даже когда пульт дистанционного управления вынут из замка зажигания.

Примеры энергоемкого оборудования:

- вентилятор в салоне
- очистители ветрового стекла
- аудиоаппаратура (на большой громкости)
- стояночные огни.

Обратите внимание также на различное дополнительное оборудование, нагружающее электросистему автомобиля. Не пользуйтесь энергоемким оборудованием, если двигатель не работает.

Если напряжение аккумуляторной батареи низкое, на дисплее появляется текст. Функция экономии электроэнергии отключает некоторые функции или снижает нагрузку

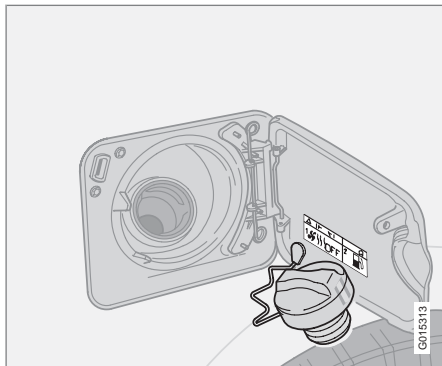
на аккумуляторную батарею, например, снижает скорость вращения вентилятора в салоне и звук аудиосистемы.

Зарядите аккумуляторную батарею, включив двигатель.



Заправка топливом

Открытие крышки топливного бака



Не забудьте отключить топливный отопитель перед заправкой топливом!

Откройте крышку топливного бака кнопкой на панели освещения, см. стр. 63. Чтобы крышку можно было открыть, необходимо остановить двигатель. Крышка топливного бака расположена в правом заднем крыле.

Закрытие

Надавите на крышку до щелчка.

Пробка заливной горловины

1. Поверните пробку заливной горловины, пока не почувствуете сопротивление.

2. Пройдите через положение сопротивления до конца.
3. Выньте пробку.
4. Подвесьте ее на внутренней стороне крышки топливного бака.

ВНИМАНИЕ

После заправки топливом поставьте пробку на место. Поворачивайте, пока не услышите один или несколько отчетливых щелчков.

Заправка топливом

Не заливайте слишком много топлива, завершите заправку, когда пистолет отключается.

ВНИМАНИЕ

В жаркую погоду из переполненного бака может вытекать топливо.

Топливо низкого качества, не соответствующее указанному, запрещается использовать, так как это может отрицательно повлиять на мощность двигателя и расход топлива, см. стр. 297.

ПРЕДОСТЕРЕЖЕНИЕ

Топливо, пролитое на землю, может воспламениться от отработанных газов.

Перед заправкой топливом выключайте топливный отопитель.

Во время заправки никогда не имейте при себе включенный мобильный телефон. Сигнал вызова может вызвать искрообразование и поджечь пары бензина, что в свою очередь может стать причиной пожара и травм.

Бензин

ВАЖНО

Не примешивайте к бензину никакие очищающие добавки, кроме рекомендованных Volvo.

Детальную информацию о бензине см. стр. 298.

Дизель

В дизельном топливе может при низких температурах (от -5°C до -40°C) образовываться парафиновый осадок, что может привести к затруднениям в момент запуска. Более подробно см. стр. 299.



Заправка топливом



ВАЖНО

В холодный сезон используйте специальное зимнее топливо.



Запуск двигателя

Перед пуском двигателя

- Затяните стояночный тормоз.

Автоматическая коробка передач

- Установите селектор передач в положение **P** или **N**.

Ручная коробка передач

Установите рычаг переключения передач в нейтральное положение и полностью выжмите педаль сцепления. Это особенно важно в мороз.

ПРЕДОСТЕРЕЖЕНИЕ

Запрещается вынимать ключ зажигания из замка рулевого колеса во время движения или буксировки автомобиля. Замок руля может активироваться, и автомобиль потеряет управление.

При буксировке ключ зажигания должен находиться в положении **II**.

ВНИМАНИЕ

Для некоторых моделей двигателей число холостых оборотов при холодном старте может быть значительно выше нормального. Это уменьшает выброс токсичных веществ и загрязнение окружающей среды за счет максимально быстрого прогрева системы очистки отработанных газов двигателя до рабочей температуры.

Запуск двигателя

Бензин

- Поверните ключ запуска в положение **III**. Если двигатель не запускается в течение 5 – 10 секунд, отпустите ключ и повторите пуск еще раз.

Дизель

1. Поверните ключ запуска в положение **II**.
 - > Контрольный символ в комбинированном приборе показывает, что идет предпусковой подогрев двигателя, см. стр. 54.
2. Когда контрольный символ погаснет, поверните ключ в положение **III**.

Автозапуск (5-цилиндровый)

При использовании функции автозапуска нет необходимости удерживать ключ запуска (или ручку запуска на автомобилях с системой Keyless drive, см. стр. 131) в положении **III** до момента запуска двигателя.

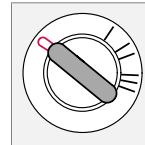
Поверните ключ запуска в положение запуска и отпустите его. Стартер при этом работает автоматически до момента запуска двигателя.

ВНИМАНИЕ

Если пуск дизельного двигателя в очень холодную погоду проводится без предпускового подогрева, автоматическая последовательность запуска может происходить с небольшой задержкой до нескольких секунд.

Замок зажигания и блокировка рулевого колеса

0 – Запертое положение

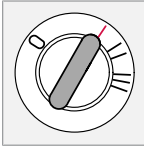


Блокировка рулевого колеса запирается, когда ключ вынимается из замка.



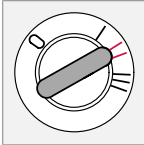
Запуск двигателя

I – Положение радио



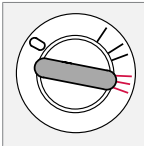
Могут быть подключены определенные электрические компоненты. Электросистема двигателя не подключена.

II – Положение вождения



Положение ключа во время движения. Электросистема двигателя подключена.

III – Положение старта



Подключается стартер. После запуска двигателя ключ отпускается, и пружина автоматически возвращает ключ назад в положение для движения.

Тикающий звук может слышаться, если ключ находится в среднем положении. Чтобы убрать звук, поверните ключ в положение II и назад.

Когда срабатывает замок рулевого колеса

Если передние колеса расположены таким образом, что возникают напряжения в замке рулевого колеса, на информационном дисплее появляется предупреждающее сообщение и двигатель автомобиля не заводится.

1. Выньте ключ, поверните рулевое колесо так, чтобы снять напряжения.
2. Сохраняя положение рулевого колеса, вставьте ключ в замок зажигания и попытайтесь пустить двигатель еще раз.

ПРЕДОСТЕРЕЖЕНИЕ

Запрещается вынимать ключ из замка зажигания во время движения или буксировки автомобиля. Замок рулевого колеса может активироваться, и автомобиль потеряет управление.

ПРЕДОСТЕРЕЖЕНИЕ

Всегда вынимайте ключ из замка зажигания, когда Вы покидаете автомобиль, особенно, если в автомобиле остаются дети.

Убедитесь, что замок рулевого колеса активирован, когда Вы покидаете автомобиль. Этим Вы снизите риск угона автомобиля.

Ключи зажигания и электронная блокировка запуска двигателя

Ключ зажигания не следует держать на одной связке с другими ключами или металлическими предметами, так как электронная блокировка старта может по ошибке активироваться.



Запуск двигателя – Гибкое топливо

Общие сведения о пуске двигателя с гибким топливом

Двигатель пускается аналогично бензиновому двигателю, см. стр. 150.

i ВНИМАНИЕ

Блокировка старта включается при повторных попытках. Перед новой попыткой запуска необходимо сначала ключ/ручку пуска повернуть назад в положение **I** или **0**.

Трудности запуска

Если двигатель не запускается с первой попытки, выполните следующее:

1. Выжмите педаль газа от 1/3 до 1/2.
2. Поверните ключ/ручку пуска в положение **III**.
3. После пуска двигателя: отпускайте педаль газа постепенно по мере повышения оборотов двигателя.

Если двигатель не запускается в течение 10 секунд, вторая попытка

- Поверните ключ/ручку пуска в положение **III** и удерживайте до пуска двигателя, но не более 60 секунд.

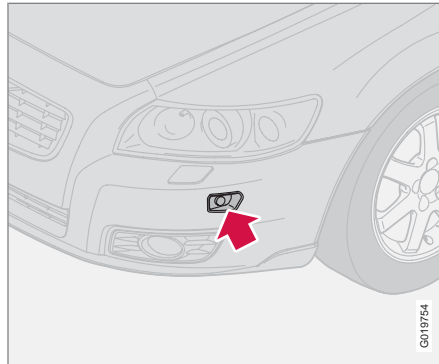
Если и при этом двигатель не запускается

- Подождите одну минуту, полностью выжмите педаль газа и повторите предвещающий момент.

! ВАЖНО

Если двигатель не запускается после нескольких попыток, обратитесь на официальную станцию техобслуживания Volvo.

Подогреватель двигателя*



Гнездо для подключения подогревателя двигателя

Если ожидается температура ниже -10°C , а в автомобиль залит биоэтанол E85, необходимо использовать предпусковой подогреватель двигателя в течение прим. 2-х часов, чтобы облегчить быстрый пуск двигателя.

Чем ниже температура, тем больше времени требуется для работы подогревателя двигателя. При температуре -20°C предпусковой подогреватель должен работать в течение прим. 3-х часов.

В автомобилях, предназначенных для использования биоэтанола E85, устанавливается электрический подогреватель двигателя*. Запуск и езда на предварительно прогретом двигателе означает существенное сокращение количества выбросов и снижение расхода топлива. Поэтому старайтесь пользоваться подогревом двигателя в течение всего зимнего полугодия.

! ПРЕДОСТЕРЕЖЕНИЕ

Подогреватель двигателя работает от высокого напряжения. Поиск неисправности и ремонт электрического подогревателя двигателя и его электрических соединений разрешается проводить только на официальной станции техобслуживания Volvo.



Запуск двигателя – Гибкое топливо

ВНИМАНИЕ

Для тех, кто хочет иметь с собой запас топлива:

При остановке двигателя из-за отсутствия топлива в баке, биоэтанол E85 из запасной канистры может затруднить пуск двигателя в сильный мороз. Чтобы этого избежать, в запасную канистру следует заливать бензин с октановым числом 95.

Более подробно о гибком топливе биоэтаноле E85 см. стр. 298.

Адаптация топлива

Если в топливный бак заливается бензин после того, как автомобиль работал на биоэтаноле E85 (или наоборот), некоторое время может отмечаться неровная работа двигателя. Поэтому важно дать двигателю возможность "привыкнуть" (адаптироваться) к новой топливной смеси.

Адаптация проводится автоматически, когда автомобиль короткий отрезок времени двигается с постоянной скоростью.

ВАЖНО

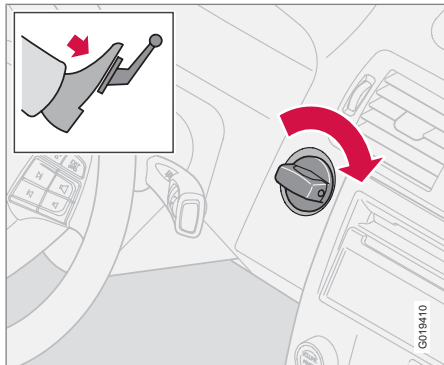
После изменения соотношения топливной смеси в баке необходимо проводить адаптацию, проехав с постоянной скоростью прим. 15 минут.

Если аккумулятор был разряжен или отключен, то для адаптации потребуется несколько больше времени, так как в электронной памяти отсутствует информация.



Keyless drive*

Общие сведения



Используя бесключевую систему Keyless drive автомобиль можно отпирать, запирать и ездить на нем без ключа, см. стр. 131.

Ручка пуска в замке зажигания используется аналогично ключу. Необходимым условием для пуска двигателя является нахождение дистанционного пульта в салоне или багажном отделении.

Пуск двигателя

- Выжмите педаль сцепления (автомобиль с механической коробкой передач) или педаль тормоза (автомобиль с автоматической коробкой передач).

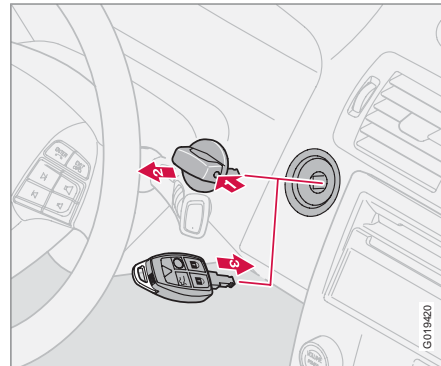
Бензиновый двигатель

- Нажмите и поверните ручку запуска в положение III.

Дизельный двигатель

1. Сначала поверните ручку запуска в положение II и подождите, пока погаснет символ проверки дизеля в комбинационном приборе, см. стр. 54.
2. После этого поверните ручку запуска в положение III.

Пуск с помощью пульта дистанционного управления



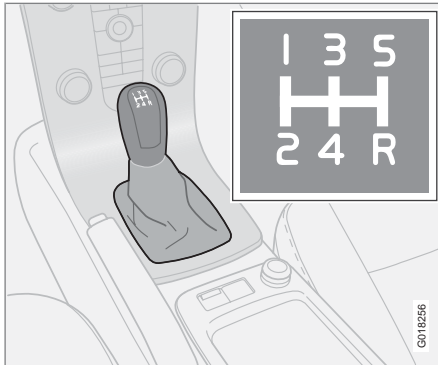
Если батарейка пульта дистанционного управления разряжена, функция keyless drive не работает. Пуск двигателя возможен, если использовать пульт дистанционного управления в качестве пусковой ручки.

1. Нажмите блокиратор на пусковой ручке.
2. Выньте пусковую ручку из замка зажигания.
3. Вставьте пульт дистанционного управления в замок зажигания и запустите двигатель точно так же, как ручкой запуска.



Ручная коробка передач

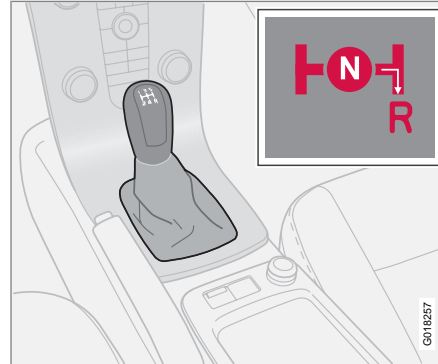
Положения передач – пять передач



Для достижения по возможности наилучшей топливной экономичности используйте как можно более высокие передачи как можно чаще.

- Полностью выжимайте педаль сцепления при каждом переключении передачи.
- Снимайте ногу с педали сцепления между переключениями передач.
- Следуйте указанной схеме переключения передач.

Блокиратор включения заднего хода – пять передач

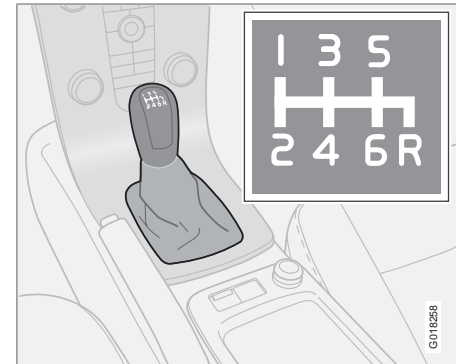


Блокировка передачи заднего хода ограничивает возможность по ошибке включить передачу заднего хода при движении вперед.

Включайте передачу заднего хода, только когда автомобиль стоит неподвижно.

- Перед включением передачи заднего хода необходимо сначала рычаг переключения передач переместить в положение **N**. Блокиратор передачи заднего хода не позволяет включать задний ход непосредственно с пятой передачи.

Положения передач – шесть передач (бензиновый двигатель)



Для достижения по возможности наилучшей топливной экономичности используйте как можно более высокие передачи как можно чаще.

- Полностью выжимайте педаль сцепления при каждом переключении передачи.
- Снимайте ногу с педали сцепления между переключениями передач.
- Следуйте указанной схеме переключения передач.

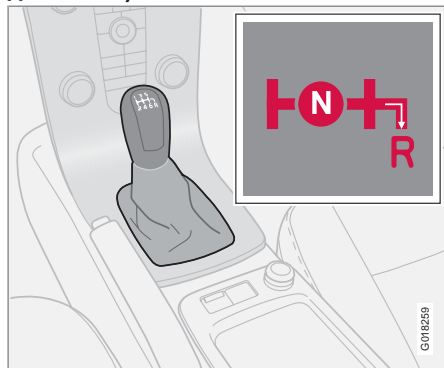
Когда автомобиль неподвижен, могут возникнуть затруднения с включением пятой и



Ручная коробка передач

шестой передачи, так как блокиратор передачи заднего хода (блокирующий боковое перемещение) в этом случае не активирован.

Блокиратор включения заднего хода – шесть передач (бензиновый двигатель)



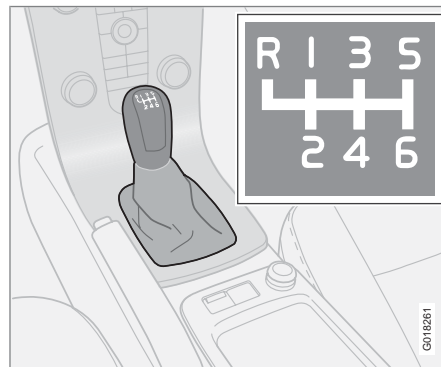
Блокировка передачи заднего хода ограничивает возможность по ошибке включить передачу заднего хода при движении вперед.

Включайте передачу заднего хода, только когда автомобиль стоит неподвижно.

ВНИМАНИЕ

Электронная блокировка передачи заднего хода срабатывает, если автомобиль движется со скоростью выше 20 км/ч

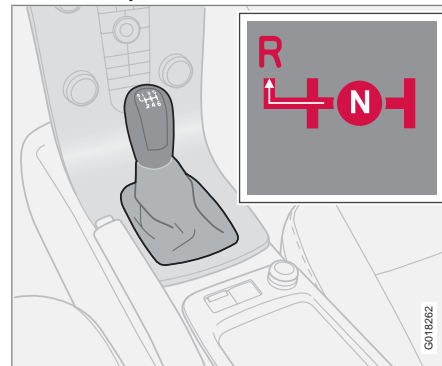
Положения передач – шесть передач (дизельный двигатель)



Для достижения по возможности наилучшей топливной экономичности используйте как можно более высокие передачи как можно чаще.

- Полностью выжимайте педаль сцепления при каждом переключении передачи.
- Снимайте ногу с педали сцепления между переключениями передач.
- Следуйте указанной схеме переключения передач.

Блокиратор включения заднего хода – шесть передач (дизельный двигатель)



Блокировка передачи заднего хода ограничивает возможность по ошибке включить передачу заднего хода при движении вперед.



Ручная коробка передач

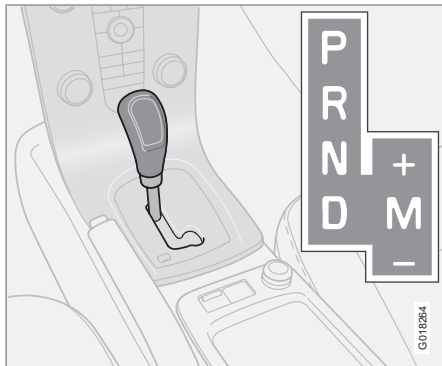
Включайте передачу заднего хода, только когда автомобиль стоит неподвижно.

- Чтобы включить передачу заднего хода, нажмите, а затем переместите влево рычаг переключения передач.



Автоматическая коробка передач

Автоматические положения передач Geartronic



D – левое положение: Автоматическое переключение.

M – правое положение: Переключение передач вручную.

Стояночное положение – P

Положение **P** выбирается при запуске двигателя или, если автомобиль находится на стоянке.

! ВАЖНО

Автомобиль должен стоять неподвижно, когда выбирается положение **P**.

i ВНИМАНИЕ

Для перемещения рычага переключения передач из положения **P** следует выжать педаль тормоза.

P положении коробка передач механически заблокирована. При стоянке обязательно задействуйте стояночный тормоз.

R – **Положение передачи заднего хода**
Автомобиль должен стоять неподвижно, когда выбирается положение **R**.

N – **Нейтральное положение**

Ни одна из передач не включена, и можно пускать двигатель. Затяните стояночный тормоз, когда автомобиль неподвижен и селектор передач находится в положении **N**.

i ВНИМАНИЕ

Если автомобиль стоял неподвижно более 3-х секунд, то для перемещения рычага переключения передач из положения **N**, необходимо выжать педаль тормоза.

D – **Положение движения**

D – это нормальное положение для вождения. Повышение и понижение передачи происходит автоматически в зависимости от

положения педали газа и скорости. Автомобиль должен стоять неподвижно при выборе положения **D** из положения **R**.

Ручные положения передач в Geartronic

Автоматическая коробка передач Geartronic позволяет водителю переключать передачи также и вручную. При отпуске педали газа автомобиль притормаживает двигателем.

Положение ручного переключения передач выбирается при перемещении рычага из положения **D** в правое крайнее положение **M**. На информационном дисплее обозначение **D** заменяется на одну из цифр "**1-6**" в зависимости от выбранной скорости, см. стр. 51.

- Отведите рычаг вперед к + (плюс), чтобы переключиться на одну передачу вверх, и отпустите. Рычаг возвращается в положение покоя **M**.
- Потяните рычаг назад к – (минус), чтобы переключиться на одну передачу вниз, и отпустите.

Положение ручного переключения передач **M** может выбираться в любое время во время движения.



Автоматическая коробка передач

Для возврата в автоматический режим движения: переместите рычаг в левое крайнее положение **D**.

Во избежание неравномерной работы и остановки двигателя Geartronic автоматически понижает передачу, если водитель позволяет скорости упасть ниже значения, допустимого для выбранной передачи.

Kickdown

При полностью выжатой педали акселератора (дальше обычного положения "полного газа") автоматически происходит немедленное понижение передачи, т.н. kickdown.

При отпускании педали акселератора из положения kickdown, происходит автоматическое повышение передачи.

Используйте kickdown, когда требуется максимальное ускорение, например, при обгоне.

Функция безопасности

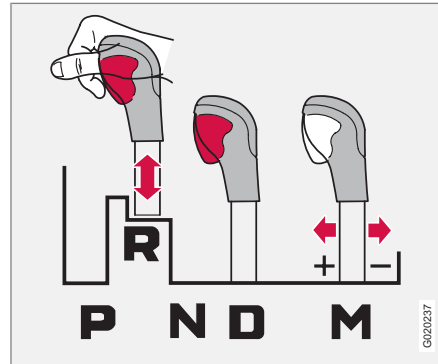
Для предотвращения резкого повышения оборотов двигателя в программе управления коробкой передач предусмотрена защита от понижения передач, которая препятствует функции kickdown.

Geartronic не допускает понижение передач/kickdown, которые приводят к такому резкому повышению частоты вращения, что

двигатель может быть поврежден. Если водитель все же пытается провести такое понижение передач на высоких оборотах двигателя, то никаких изменений не происходит – сохраняется исходная передача.

В режиме kickdown автомобиль может переключиться вниз на одну или сразу несколько передач, что зависит от оборотов двигателя. Чтобы предотвратить повреждение двигателя, автомобиль переключается вверх, когда двигатель достигает максимального числа оборотов.

Механический блокиратор переключения передач



Рычаг можно свободно переводить вперед или назад между **N** и **D**. На других положениях передач установлен блокиратор, который управляется кнопкой блокировки на рычаге переключения передач.

Если нажать кнопку блокировки, рычаг можно перемещать вперед или назад между положениями **P**, **R**, **N** и **D**.

Автоматический блокиратор переключения передач

Автомобили с автоматической коробкой передач имеют специальную предохранительную систему:

Блокировка ключа – Keylock

Ключ запуска из замка зажигания можно вынуть, если селектор передач находится в положении **P**. Во всех других положениях ключ заблокирован.

Стояночное положение (положение P)

Автомобиль стоит неподвижно, двигатель работает:

- Держите ногу на педали тормоза при переключении селектора передач в другое положение.



Автоматическая коробка передач

Электронная блокировка пуска двигателя – Shiftlock Стояночное положение (положение P)

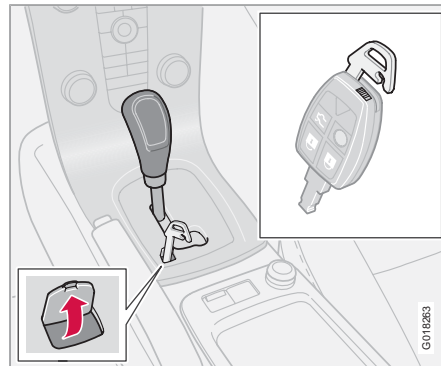
Для переключения селектора передач из положения **P** в любое другое положение необходимо, чтобы ключ зажигания находился в положении **II**, а педаль тормоза была выжата.

Блокировка переключения передач – Нейтральное положение (положение N)

Если селектор передач находится в положении **N** и автомобиль стоит неподвижно в течение не менее трех секунд (независимо от того, работает двигатель или нет), то селектор передач блокируется в положении **N**.

Для того чтобы переместить селектор передач из положения **N** в другое положение, необходимо выжать педаль тормоза и ключ зажигания повернуть в положение **II**.

Отключение блокиратора переключения передач



В некоторых случаях может потребоваться транспортировка неуправляемого автомобиля, например, с разряженной аккумуляторной батареей. Для транспортировки автомобиля выполните следующее:

1. Под текстом **P-R-N-D** на панели селектора передач находится небольшая крышка. Поднимите задний край этой крышки.
2. Вставьте до упора плоский ключ от пульта дистанционного управления.

3. Удерживайте плоский ключ в нажатом положении и одновременно выведите рычаг переключения передач из положения **P**.

Холодный старт

При пуске при низких температурах переключение передач иногда может быть несколько затруднено. Это связано с повышенной вязкостью трансмиссионного масла при низких температурах. Для снижения выбросов выхлопных газов после пуска двигателя при низкой температуре повышение передач происходит с запозданием.



ВНИМАНИЕ



Для некоторых типов двигателей в зависимости от температуры двигателя в момент пуска обороты холостого хода при холодном пуске выше, чем обычно.

Текстовые сообщения и меры по устранению

В некоторых ситуациях одновременно с появлением символа на дисплее может показываться сообщение.



Автоматическая коробка передач

Символ	Дисплей	Динамические характеристики	Меры по устранению
	ПЕРЕГР.КОР.ПЕР. ДЕРЖАТЬ ТОРМОЗ	Трудно поддерживать одинаковую скорость на постоянных оборотах двигателя.	Коробка передач перегрета. Торможением удерживайте автомобиль неподвижно ^А .
	ПЕРЕГР.КОР.ПЕР. ПРИПАРКОВАТЬСЯ	Автомобиль двигается сильными рывками.	Коробка передач перегрета. Без промедления остановиться, соблюдая меры безопасности.

^А Для быстрого охлаждения: Дайте двигателю поработать на холостых оборотах, установив рычаг переключения передач в положение **N** или **P**, до исчезновения сообщения.

В таблице приводятся примеры двух степеней опасности при перегреве коробки передач. Параллельно с текстом на дисплее внимание водителя также привлекается тем, что электроника временно изменяет динамические характеристики автомобиля. В таких случаях выполняйте инструкции, приводимые на дисплее.

 **ВНИМАНИЕ**

Примеры, приведенные в таблице, ни в коей мере не означают неисправность автомобиля, а только указывают на активирование защитной функции с целью не допустить повреждения каких-либо компонентов автомобиля.

Другие возможные сообщения на дисплее относительно автоматической коробки передач и возможные пути устранения см. стр. 58.

Текст на дисплее гаснет автоматически после выполнения указанных мер или если нажать кнопку **READ** на подрулевом рычаге указателей поворотов.



Привод на четыре колеса

Привод на четыре колеса – AWD* (All Wheel Drive)

Полный привод всегда подключен.

Полный привод означает, что все четыре колеса являются ведущими. Усилие распределяется автоматически между передними и задними колесами. Электронно-управляемая система сцепления распределяет усилие на ту пару колес, которая в данный момент имеет лучшее сцепление с дорожным покрытием. Таким образом достигается оптимальное сцепление с дорогой и предотвращается пробуксовывание колес.

При нормальном вождении большая часть усилия распределяется на передние колеса.

Полный привод повышает безопасность вождения в дождь, снег и гололед.



Сервоусилитель тормозов

При откатывании или буксировке автомобиля с выключенным двигателем необходимо прикладывать к педали тормоза усилие прим. в пять раз больше, чем при торможении с работающим двигателем. Если удерживать педаль тормоза выжатой при пуске двигателя, то можно ощутить, что педаль тормоза "проваливается". Это вполне нормально, так как запускается сервоусилитель тормозов. Если на автомобиле установлена система EBA (Emergency Brake Assistance), это ощущается более отчетливо.

ПРЕДОСТЕРЕЖЕНИЕ

Сервоусилитель тормозов работает только при включенном двигателе.

ВНИМАНИЕ

Нажмите на педаль только один раз с большой силой при торможении с выключенным двигателем. Не нажимайте несколько раз.

Тормозные контуры



Этот символ горит, если тормозной контур вышел из строя.

Если вышел из строя один из тормозных контуров, автомобиль по-прежнему можно затормозить. Ход педали тормоза увеличивается, и она становится более "мягкой", чем обычно. Для нормального эффекта торможения следует нажимать на педаль сильнее.

Влага снижает тормозные характеристики

При вождении в сильный дождь глубоким лужам или при мойке автомобиля детали тормозных механизмов намокают. При этом фрикционные свойства накладок могут измениться, вызывая запаздывание тормозного действия.

Время от времени слегка нажимайте на педаль тормоза при продолжительных поездках в дождливую или снежную погоду, а также после начала движения в условиях высокой влажности или низких температур. Тормозные колодки нагреваются, и вода испаряется. Это полезно делать и перед длительной стоянкой автомобиля в подобных погодных условиях.

При высокой нагрузке на тормоза

При вождении в горной местности или по другим дорогам с соответствующими перепадами высоты тормозная система автомобиля испытывает большую нагрузку, даже если водитель не нажимает слишком сильно на педаль тормоза.

Поскольку скорость, кроме того, часто низкая, охлаждение тормозных механизмов не столь эффективное, как при вождении в равнинной местности с высокой скоростью.

Чтобы не нагружать тормозную систему больше, чем необходимо, на спусках производите переключение на более низкую передачу вместо обычного торможения. Используйте на спуске ту же передачу, которую Вы используете на подъеме. Таким путем торможение двигателем происходит более эффективно, и рабочая тормозная система необходима лишь в течение короткого времени.

Помните, что тормоза нагружаются дополнительно при вождении с прицепом.



Тормозная система

Антиблокировочная система тормозов (ABS)



Система ABS (Anti-lock Braking System) препятствует блокировке колес во время торможения.

Благодаря этой системе автомобиль сохраняет управляемость и, например, легче объезжает препятствия.

После пуска двигателя и разгона прим. до 20 км/ч осуществляется кратковременное самотестирование системы ABS. Это может ощущаться по вибрации педали тормоза.

Для использования всех возможностей системы ABS:

1. Выжмите педаль тормоза со всей силы. Будет ощущаться вибрация.
2. Вращайте рулевое колесо в направлении движения. Не снижайте давление на педаль тормоза.

Потренируйтесь в торможении с системой ABS на свободной от движения площадке и в различных погодных условиях.

Символ ABS горит в течение двух секунд, если во время последнего запуска двигателя была обнаружена неисправность в системе ABS.

Усиление тормозного действия – ЕВА

(Emergency Brake Assistance) При необходимости резкого торможения водитель немедленно получает полный тормозной эффект. Эта функция распознает момент резкого торможения, регистрируя скорость, с которой выжимается педаль тормоза. Выполняйте до конца торможение, не ослабляя давление на педаль тормоза. Действие функции прекращается, когда ослабляется давление на педаль тормоза. Функция активирована в постоянном режиме, и ее нельзя отключить.

ПРЕДОСТЕРЕЖЕНИЕ

Если предупреждающие символы ТОРМОЗОВ и ABS загораются одновременно, возможна неисправность в тормозной системе. Если при этом уровень тормозной жидкости в бачке нормальный, осторожно двигайтесь своим ходом на ближайшую официальную станцию техобслуживания Volvo для проверки системы тормозов.

Если тормозная жидкость находится ниже уровня **MIN** в бачке для тормозной жидкости, автомобиль не должен двигаться дальше, пока тормозная жидкость не будет долита.

Необходимо выяснить причину снижения уровня тормозной жидкости.

ВНИМАНИЕ

Когда активирована функция ЕВА, ход педали тормоза вниз несколько замедляется; нажмите (удерживайте) педаль тормоза столько, сколько это необходимо. Если отпустить педаль тормоза, торможение прекращается.



DSTC – Система динамической стабилизации и силы тяги*

Общие сведения

Система динамической стабилизации и силы тяги STC/DSTC (Dynamic Stability and Traction Control) повышает проходимость автомобиля и помогает водителю избежать заноса.

При торможении или подаче газа срабатывание системы может восприниматься в виде пульсирующего звука. При подаче газа ускорение автомобиля может быть ниже ожидаемого.

В зависимости от рынка на автомобиле может быть установлена система STC или DSTC. В таблице приведены функции для каждой системы.

Функция/система	STC	DSTC
Функция антиюз		X
Противобуксовочная функция	X	X
Функция тягового усилия	X	X

Функция антиюза

Для повышения устойчивости автомобиля функция ограничивает тяговое и тормозное усилие колес индивидуально.

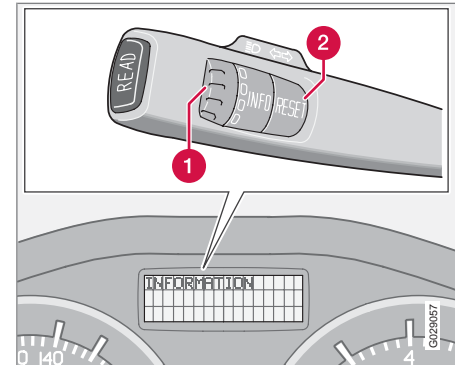
Противобуксовочная функция

Во время ускорения функция не допускает проскальзывание ведущих колес на дорожном покрытии.

Функция тягового усилия

Функция, действуя на низких скоростях, передает усилие с ведущего колеса, которое пробуксовывает, на ведущее колесо, которое не делает этого.

Сниженная функция



- 1 Регулировочное кольцо¹
- 2 Кнопка RESET¹

Каждый раз при запуске двигателя система устойчивости активируется автоматически.

Задействование системы может быть снижено во время проскальзывания и ускорения. При проскальзывании включение тогда задерживается, и таким образом допускается еще большее проскальзывание, предоставляя больше свободы для динамического вождения. Одновременно улучшается проходимость по глубокому снегу или песку, поскольку не ограничивается подача газа.

¹ Функция отсутствует в автомобилях без бортового компьютера, топливного стояночного отопителя и системы динамической устойчивости и силы тяги.



DSTC – Система динамической стабилизации и силы тяги*


Использование

- Поверните регулировочное кольцо до появления меню STC/DSTC.

DSTC ВКЛ означает, что функция системы не изменена.

DSTC КУРС. УСТ.ВЫКЛ. означает, что действие системы ограничено.

- Удерживайте кнопку **RESET**, пока не изменится меню STC/DSTC.


Одновременно горит символ , как напоминание о том, что действие системы ограничено.

Действие системы будет занижено до следующего пуска двигателя.

ПРЕДОСТЕРЕЖЕНИЕ

Ходовые качества автомобиля могут измениться, если снижается функция системы.

ВНИМАНИЕ

DSTC ВКЛ показывается несколько секунд на дисплее, и при каждом пуске двигателя горит символ .

Сообщения на информационном дисплее

КУРС. УСТ. ВРЕМЕННО ВЫКЛ означает, что действие системы временно ограничено вследствие повышенной температуры тормозов. Функция активируется автоматически при снижении температуры тормозов.

СИСТЕМА DSTC ТРЕБУЕТ ОБСЛУЖ

означает, что система отключена вследствие неисправности.

- Остановите автомобиль в безопасном месте и выключите двигатель.

Если сообщение остается при следующем запуске двигателя, следуйте своим ходом на официальную станцию техобслуживания Volvo.



Символы в комбинированном приборе




Система DSTC



Информация

Если одновременно появляются символы  и : Прочтите сообщение в информационном дисплее.

Если появляется только один символ , это может быть следствием следующего:

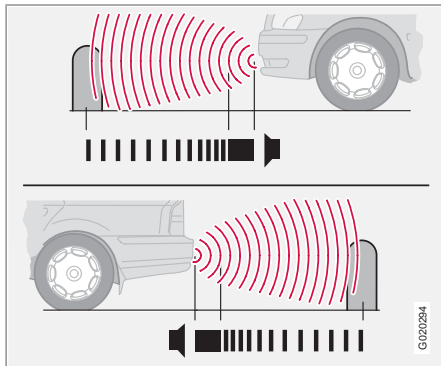
- Мигающий свет означает, что в этот момент система STC/DSTC действует.
- Ровный свет в течение двух секунд означает проверку системы при пуске двигателя.
- Ровный свет после запуска двигателя или во время движения означает неисправность системы STC/DSTC.
- Постоянный свет после отключения напоминает о том, что действие системы STC/DSTC ограничено.

* Функция отсутствует в автомобилях без бортового компьютера, топливного стояночного отопителя и системы динамической устойчивости и силы тяги.



Радар парковки*

Общие сведения о помощи при парковке



Помощь при парковке впереди и сзади

Помощь при парковке используется как вспомогательное средство при парковке. Сигнал указывает на расстояние до обнаруженного препятствия.

 **ПРЕДОСТЕРЕЖЕНИЕ**

Помощь при парковке никогда не может заменить собственную ответственность водителя во время парковки. У датчиков имеются "мертвые зоны", в которых они не могут обнаруживать препятствие. Особое внимание уделяйте детям или животным, находящимся вблизи автомобиля.

Варианты

Помощь при парковке устанавливается в двух вариантах:

- Только сзади.
- Как впереди, так и сзади.

Действие

Чем меньше расстояние до препятствия позади или впереди автомобиля, тем выше частота подачи звукового сигнала. Другой громкий звук динамиков приглушается автоматически.

На расстоянии прим. 30 см звучит непрерывный сигнал. Если препятствие находится в пределах расстояния, вызывающего непрерывный сигнал, как позади, так и перед автомобилем, сигнал звучит попеременно из левого и правого динамиков.

Помощь при парковке только сзади

Система включается автоматически при пуске двигателя.

Парковочный радар сзади активируется, если включается передача заднего хода, и на дисплее аудиосистемы отображается сообщение **Помощь парковки включена, выключить – Exit**.

Если система отключена, то при включении передачи заднего хода на дисплее появляется **Помощь парковки отключена, включить – Enter**. Изменение настройки см. стр. 87.

Расстояние, измеряемое позади автомобиля, составляет прим. 1,5 м. Звуковой сигнал поступает из задних динамиков.

Ограничения

При движении задним ходом, например, с прицепом или держателем для велосипеда, установленным на буксирном крюке, систему следует отключить. Иначе датчики среагируют на прицеп или держатель велосипеда.

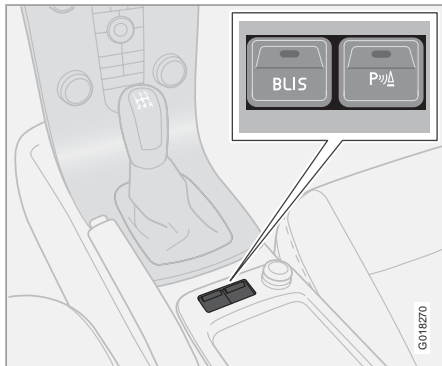
**ВНИМАНИЕ**

Помощь при парковке сзади выключается автоматически при езде с прицепом, если используется оригинальный кабель Volvo для прицепа.



Радар парковки*

Помощь при парковке, как впереди, так и сзади



Кнопка Выкл/Вкл (в данном примере правая кнопка)

Система активируется автоматически при пуске двигателя, и горит лампа в переключателе Вкл/Выкл. Если помощь при парковке отключить кнопкой, лампа гаснет.

Впереди

Парковочный радар впереди активирован на скорости до 15 км/ч. На более высокой скорости система отключается. Когда скорость снижается до 10 км/ч, система вновь активируется.

Расстояние, измеряемое перед автомобилем по прямой, составляет прим. 0,8 м. Звуковой сигнал при наличии препятствия впереди поступает из передних динамиков.

Ограничения

Помощь при парковке нельзя использовать вместе с дополнительным освещением, так как датчики реагируют на дополнительные фонари.

Сзади

Помощь при парковке сзади активируется при включении передачи заднего хода.

Расстояние, измеряемое позади автомобиля по прямой, составляет прим. 1,5 м. Звуковой сигнал при наличии препятствия сзади поступает из задних динамиков.

Ограничения

См. предыдущий раздел Помощь при парковке сзади.

Индикация неисправности системы



Если информационный символ горит ровным светом и на дисплее появляется **ПОМОЩЬ ПАРКОВКИ ТРЕБУЕТ ОБСЛУЖ**, парковочный радар неисправен. Обратитесь на официальную станцию техобслуживания Volvo для проведения ремонта.

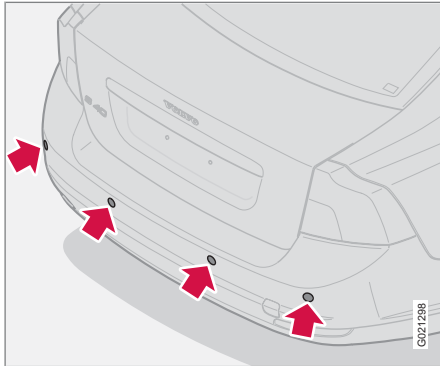
! ВАЖНО

В некоторых ситуациях система помощи при парковке может подавать ложные предупреждающие сигналы, вызванные внешними источниками звука, частота ультразвуковых сигналов которых совпадает с диапазоном действия системы.

Примером таких источников являются сигнальный рожок, соприкосновение мокрых шин с асфальтом, пневматические тормоза, звук, издаваемый выхлопными трубами мотоциклов и пр.



Очистка датчиков



Датчики помощи при парковке

Для того чтобы датчики правильно функционировали, их необходимо регулярно чистить водой и шампунем для автомобилей.

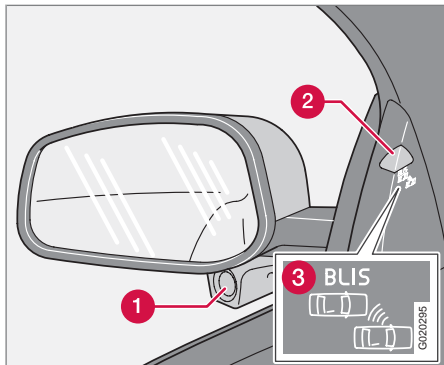
ВНИМАНИЕ

Грязь, лед и снег на датчиках могут вызвать подачу ложных предупреждающих сигналов.



BLIS* – Blind Spot Information System

Общие сведения



Зеркало заднего вида с системой BLIS

- 1 Камера BLIS
- 2 Индикаторная лампа
- 3 Символ BLIS

ПРЕДОСТЕРЕЖЕНИЕ

Система является лишь дополнением и не заменяет безопасного вождения и использования зеркал заднего вида. Она ни при каких обстоятельствах не заменяет внимание и ответственность водителя. Ответственность за безопасный способ перестроения во время движения всегда лежит на водителе.

BLIS – это информационная система, которая при определенных условиях помогает водителю обратить внимание на транспортные средства, двигающиеся в том же направлении, что и Ваш автомобиль в т.н. "мертвой зоне".

Система создана для оптимальной работы в плотном транспортном потоке с многорядным движением.

BLIS работает с помощью камер. Камеры (1) расположены под внешними зеркалами заднего вида.

Если камера обнаруживает транспортное средство внутри мертвой зоны, индикаторная лампа (2) загорается ровным светом.

ВНИМАНИЕ

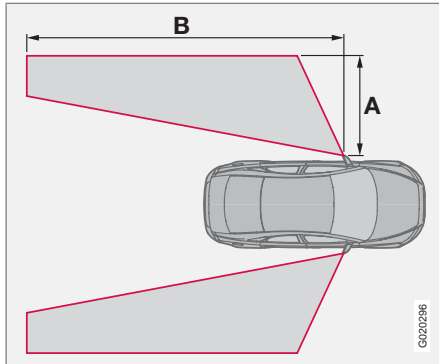
Лампа горит на той стороне автомобиля, где система обнаружила транспортное средство. Если автомобиль обгоняют с двух сторон одновременно, горят обе лампы.

В случае возможной неисправности в системе BLIS направляет водителю сообщение. Если камеры, например, заблокированы, индикаторная лампа BLIS мигает, и на дисплее приборной панели появляется сообщение. В таком случае проверьте и очистите объективы. При необходимости систему можно временно отключить, нажав клавишу **BLIS**, см. стр. 172.



BLIS* – Blind Spot Information System

"Мертвые зоны"



A = прим. 3,0 м, B = прим. 9,5 м.

Когда BLIS работает

Система работает, когда ваш автомобиль движется со скоростью выше 10 км/ч.

Обгоны

Данная система предназначена для реагирования в случае, когда вы совершаете обгон со скоростью, которая в пределах 10 км/ч превышает скорость обгоняемого вами транспортного средства.

Данная система предназначена для реагирования в случае, когда вас обгоняют со

скоростью, которая в пределах до 70 км/ч превышает скорость вашего автомобиля.

⚠ ПРЕДОСТЕРЕЖЕНИЕ

BLIS не работает на крутых поворотах.

BLIS не работает при движении задним ходом.

Широкий прицеп, присоединенный к автомобилю, может закрыть обзор других транспортных средств, находящихся на соседних полосах движения. Это может приводить к тому, что транспортные средства в такой затененной зоне не могут быть обнаружены BLIS.

Светлое и темное время суток

В светлое время система реагирует на форму окружающих автомобилей. Система создана для обнаружения таких моторных транспортных средств, как легковые и грузовые автомобили, автобусы и мотоциклы.

В темное время система реагирует на фары окружающих автомобилей. Если фары не включены, система не обнаруживает такое транспортное средство. Это означает, что система не реагирует на прицепы без фар, установленные сзади легкового или грузового автомобиля.

⚠ ПРЕДОСТЕРЕЖЕНИЕ

Система не реагирует на велосипедистов и мопедистов.

Камеры BLIS могут выйти из строя из-за яркого света или при движении в темноте, когда источники света (например, дорожное освещение или другие транспортные средства) отсутствуют. При этом система может реагировать на отсутствие света, как на признак блокирования камер.

В обоих случаях на информационном дисплее появляется сообщение.

При движении в таких условиях качество работы системы может временно ухудшиться, и появляется текстовое сообщение, см. стр. 172.

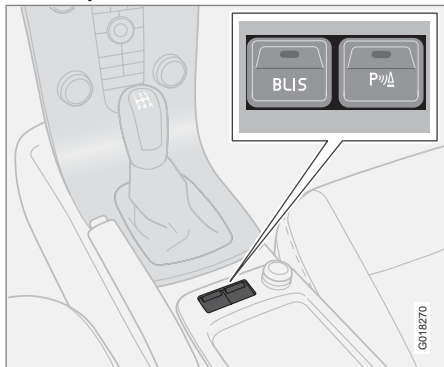
Когда сообщение автоматически исчезает, нормальная работа BLIS восстановлена.

Камеры BLIS имеют такие же ограничения, как и глаз человека, т.е. они "видят" хуже, например, при сильном снегопаде или плотном тумане.



BLIS* – Blind Spot Information System

Активирование/отключение



Кнопка для активации/отключения (здесь левая кнопка)

BLIS активируется при пуске двигателя. При активировании BLIS индикаторные лампы в дверных панелях мигают три раза.

Систему можно отключить/активировать, нажав кнопку **BLIS**.

При отключении BLIS лампы в кнопках гаснут, и текстовое сообщение появляется на дисплее приборной панели.

При активировании BLIS загорается лампа в кнопке, новое текстовое сообщение появляется на дисплее и индикаторные лампы в дверных панелях мигают три раза. Нажмите кнопку **READ** для удаления текстового

сообщения. Детальную информацию об использовании сообщений см. стр. 58.

Сообщения системы BLIS

Текст на дисплее	Значение
BLIS ВКЛ.	Система BLIS включена.
BLIS СНИЖ. РАБОТАЕТ	Работе камеры BLIS препятствует, например, туман или яркий солнечный свет прямо в камеру. Камера возвращается к нормальной работе при нормализации окружающей обстановки.
BLIS КАМЕРА БЛОКИРОВ.	Заблокированы одна или обе камеры. Очистите объективы.

Текст на дисплее	Значение
ОБСЛУЖИВАН. BLIS ТРЕБУЕТСЯ	BLIS не работает. Обращайтесь на официальную станцию технического обслуживания Volvo.
BLIS ВЫКЛ.	Система BLIS отключена.

! ВАЖНО

Ремонт компонентов системы BLIS разрешается проводить только на официальной станции техобслуживания Volvo.

Чистка

Для оптимальной работы системы объективы камеры BLIS должны быть чистыми. Объективы можно чистить мягкой тканью или влажной губкой. Очищайте объективы осторожно, избегайте царапин.

* Опция/дополнительное оборудование, дополнительную информацию см. Введение.



BLIS* – Blind Spot Information System

! ВАЖНО

Объективы оснащены электрообогревом, чтобы обеспечить удаление льда или снега. При необходимости удалите щеткой снег с объективов.

Ограничения

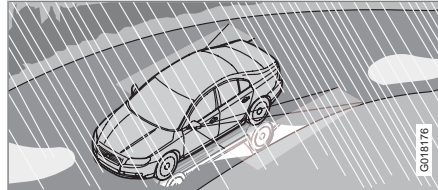
В некоторых ситуациях индикаторная лампа BLIS может гореть даже в отсутствии транспортного средства в "мертвой зоне".

i ВНИМАНИЕ

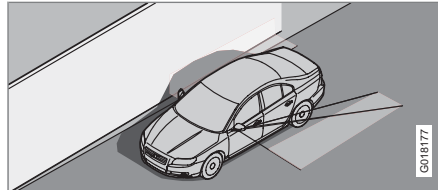
Если в редких случаях индикаторная лампа BLIS горит при отсутствии транспортного средства в "мертвой зоне", это не означает наличие неисправности в системе.

В случае неисправности системы BLIS на дисплее появляется текст **ОБСЛУЖИВАН. BLIS ТРЕБУЕТСЯ.**

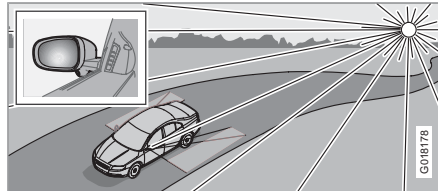
Здесь приводится несколько примеров, когда индикаторная лампа BLIS может гореть в отсутствии транспортного средства в "мертвой зоне".



Отражение от блестящего мокрого дорожного покрытия



Собственная тень, падающая на светлую ровную большую поверхность, например, звукозащитный барьер или бетонное покрытие дороги



Свет низкого солнца прямо в камеру



Буксировка и эвакуация

Пуск от вспомогательного источника

Пользуйтесь вспомогательным аккумулятором в том случае, если аккумулятор вашего автомобиля разряжен так, что двигатель не запускается. Запрещается запускать двигатель буксировкой, см. стр. 176.

ВАЖНО

Буксировка автомобиля для запуска двигателя может привести к повреждению катализатора.

Буксировка

Перед буксировкой автомобиля выясните, какая максимальная скорость буксировки разрешена законом.

1. Поверните ключ запуска в положение **II** и снимите блокировку рулевого колеса с тем, чтобы автомобилем можно было управлять, см. стр. 151.
2. Во время буксировки ключ зажигания должен постоянно находиться в положении **II**.
3. Чтобы избежать резких рывков, следите за тем, чтобы буксировочный трос был все время натянут. Для этого слегка придерживайте ногой педаль тормоза.

ПРЕДОСТЕРЕЖЕНИЕ

Замок рулевого колеса остается в том положении, в котором он был в момент отключения напряжения. Перед буксировкой следует снять блокировку замка рулевого колеса.

Ключ зажигания должен находиться в положении **II**. Запрещается вынимать ключ из замка зажигания во время движения или буксировки автомобиля.

ВНИМАНИЕ

Если автомобиль обесточен, то перед буксировкой замок рулевого колеса следует открыть с помощью вспомогательного аккумулятора.

ПРЕДОСТЕРЕЖЕНИЕ

При выключенном двигателе сервоприводы тормозов и рулевого управления не функционируют. Вам следует нажимать на педаль тормоза прим. в пять раз сильнее, и руль вращается значительно труднее, чем обычно.

Ручная коробка передач

- Переместите рычаг переключения передач в нейтральное положение и отпустите стояночный тормоз.

Автоматическая коробка передач

- Переместите селектор передач в положение **N** и отпустите стояночный тормоз.

ВАЖНО

Помните, что автомобиль должен буксироваться только вперед.

- Запрещается буксировать автомобиль с автоматической коробкой передач на скорости выше 80 км/ч. Максимально разрешенное расстояние буксировки составляет 80 км.

2.0D

2.0D с автоматической коробкой передач запрещается буксировать. В связи с тем, что циркуляционный насос с приводом от двигателя не может поддерживать заданную рабочую температуру масла в коробке передач, существует большой риск повреждения коробки передач.

Буксировка на небольшое расстояние – не более 30 км – и на низкой скорости – не выше 30 км/ч – все же допускается, если необходимо убрать автомобиль с опасного участка дороги.

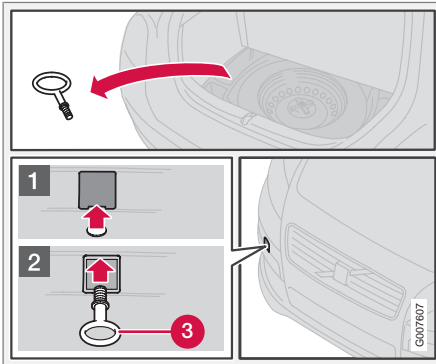


Буксировка и эвакуация

! ВАЖНО

Буксировка при температуре ниже точки замерзания абсолютно недопустима.

Буксирная скоба



Если автомобиль следует отбуксировать по дороге, используйте буксировочную скобу. Буксировочная скоба закрепляется в нише с правой стороны переднего или заднего бампера.

Установка буксировочной скобы

1. Выньте буксировочную скобу, которая находится под люком в полу багажного отделения.

2. Снимите защитную крышку (1) на бампере, нажав на маркировку в нижней части крышки.
3. Надежно завинтите буксировочную скобу (3) вплотную к фланцу. Пользуйтесь баллонным ключом, чтобы затянуть скобу.

После использования открутите буксировочную скобу и положите на место.

Установите на место крышку в бампере.

! ВАЖНО

Буксирная скоба предназначена только для буксировки по дороге, а не для эвакуации из кювета или через препятствие. Пользуйтесь услугами специалистов для проведения эвакуационных работ.

i ВНИМАНИЕ

Если смонтирован буксирный крюк, то на некоторых автомобилях буксирная скоба не может быть установлена в заднем креплении. В этом случае закрепите буксирный трос в буксирном крюке.

Именно поэтому удобно хранить сцепной шар буксирного крюка в автомобиле, см. стр. 179.

Эвакуация

Пользуйтесь услугами специалистов для проведения эвакуационных работ.

Колеса автомобиля при такой буксировке должны вращаться только вперед.

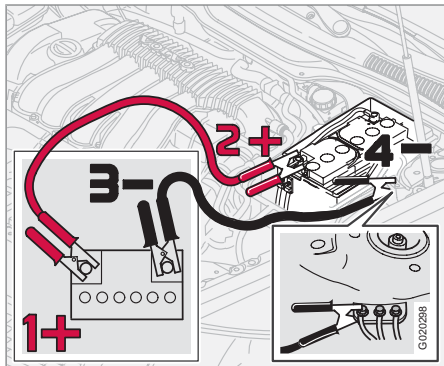
! ВАЖНО

Буксировка автомобиля с автоматической коробкой передач разрешается только, если ведущие колеса не касаются дорожного полотна.



Пуск от вспомогательного источника

Пуск от другой аккумуляторной батареи



Если аккумуляторная батарея разрядилась, можно "позаимствовать" электроэнергию от отдельного аккумулятора или аккумулятора другого автомобиля. Во избежание искрообразования при попытке пуска двигателя обязательно проверьте надежность крепления зажимов на пусковых проводах.

Во избежание взрыва при пуске двигателя от вспомогательной аккумуляторной батареи рекомендуется следующая последовательность действий:

1. Поверните ключ запуска в положение **0**.

2. Убедитесь, что вспомогательная аккумуляторная батарея рассчитана на 12 В.
3. Если вспомогательная аккумуляторная батарея находится в другом автомобиле, выключите двигатель и убедитесь, что автомобили не касаются друг друга.
4. Соедините красным пусковым проводом положительный вывод (1+) вспомогательной аккумуляторной батареи с положительным выводом (2+) аккумуляторной батареи Вашего автомобиля.
5. Клемму черного пускового провода подсоедините к отрицательному выводу (3-) вспомогательной батареи.
6. Поставьте другой зажим на клемму массы (4-), расположенную на левой пружинной стойке.
7. Запустите двигатель "вспомогательного автомобиля". Дайте двигателю поработать примерно минуту на повышенных холостых оборотах, 1500 об/мин.
8. Запустите двигатель автомобиля с разряженным аккумулятором.
9. Снимите пусковые провода, сначала черный, а затем красный. Следите, чтобы зажимы черного пускового провода не коснулись положительного вывода аккумуляторной батареи или

соединительной клеммы красного пускового провода.

! ВАЖНО

При попытке пуска не трогайте соединения. Риск искрообразования.

! ПРЕДОСТЕРЕЖЕНИЕ

В аккумуляторной батарее может образовываться очень взрывоопасный гремучий газ. Достаточно одной искры, образовавшейся из-за неправильного подсоединения пусковых проводов, чтобы вызвать взрыв аккумуляторной батареи.

В аккумуляторной батарее находится серная кислота, которая может стать причиной серьезных кислотных ожогов. Если серная кислота попадает в глаза, на кожу или одежду, нужно немедленно промыть пораженный участок большим количеством воды.

При попадании брызг в глаза немедленно обратитесь к врачу.



Общие сведения

Допустимая нагрузка зависит от дополнительного оборудования, установленного на автомобиле, например, буксирного крюка, багажника и кофра на крыше, суммарного веса всех пассажиров и пр., а также давления на сцепной шар. Допустимая нагрузка автомобиля снижается в зависимости от количества пассажиров и их веса.

Если буксирное устройство монтируется на официальной станции техобслуживания Volvo, автомобиль поставляется со всем необходимым оборудованием для езды с прицепом.

- Буксирное устройство на автомобиле должны быть разрешенного типа.
- Если буксирный крюк устанавливается после поставки автомобиля, проверьте у своего дилера Volvo, что автомобиль полностью укомплектован оборудованием для езды с прицепом.
- Груз в прицепе разместите так, чтобы давление на буксирное устройство автомобиля соответствовало указанному максимальному давлению на шар.
- Увеличьте давление в шинах до рекомендуемого значения для полной нагрузки. Давление в шинах указано на наклейке, расположение см. стр. 195.

- Регулярно очищайте буксирное устройство и смазывайте консистентной смазкой буксирное шаровое устройство ¹.
- Не ездите с тяжелым прицепом на новом автомобиле. Подождите, пока пробег достигнет 1000 км.
- Тормоза нагружаются значительно больше обычного на длинных и крутых спусках. Переключитесь на более низкую передачу и скорректируйте скорость.
- Двигатель испытывает еще большую нагрузку, чем обычно, при вождении с прицепом.
- В жарком климате двигатель и коробка передач могут перегреться, если автомобиль тяжело нагружен. Если указатель температуры охлаждающей жидкости двигателя перемещается в красный сектор, остановитесь и дайте двигателю поработать несколько минут на холостых оборотах. Автоматическая коробка передач реагирует с помощью встроенной защитной функции. Просмотрите сообщения в информационном дисплее. В случае перегрева воздушный кондиционер может временно отключиться.

- Из соображений безопасности не следует ехать со скоростью выше 80 км/ч, даже если правила в некоторых странах разрешают движение с более высокой скоростью.
- Во время стоянки автомобиля с автоматической коробкой передач и прицепом селектор передач должен находиться в положении для стоянки **P** Обязательно затягивайте стояночный тормоз. Если автомобиль с прицепом устанавливается на стоянку на склоне, для блокировки колес используйте колодки.

Масса прицепа

Информацию о прицепах разрешенной массы, см. стр. 284.

ПРЕДОСТЕРЕЖЕНИЕ

Выполняйте указанные рекомендации в отношении веса прицепа. В противном случае может снизиться управляемость автопоезда при объезде препятствий и торможении.

¹ Не относится к шаровому прицепному устройству с виброгасителем.



Езда с прицепом

ВНИМАНИЕ

Указанные значения являются максимальными массами прицепа, разрешенными Volvo. Национальные правила дорожного движения могут накладывать дополнительные ограничения на массу прицепа и скорость. Буксировочные крюки могут быть сертифицированы на массу, превышающую максимально разрешенную для буксировки данным автомобилем.

Автоматическая коробка передач, езда с прицепом

Стоянка на склоне

1. Затяните стояночный (ручной) тормоз.
2. Переместите селектор передач в положение для стоянки **P**.

Трогание с места на склоне

1. Переместите селектор передач в положение для движения **D**.
2. Отпустите стояночный тормоз (ручной тормоз).

Крутые подъемы

- Выбирайте подходящее положение передачи вручную при движении по крутым подъемам или на малой скорости. Это предотвращает ненужные повыше-

ния передачи в коробке передач, и масло в коробке передач будет меньше нагреваться.

- Не используйте более высокую ручную передачу, чем двигатель может "осилить". Вождение на повышенных передачах не всегда экономически выгодно.
- Избегайте при буксировке прицепа подъемов, круче 15 %.

Дизельный двигатель 1.6D с механической коробкой передач, езда с прицепом

Если автомобиль с тяжелым грузом эксплуатируется в жаркую погоду, стандартный вентилятор охлаждения двигателя можно заменить другим более мощным вентилятором. Проверьте у ближайшего дилера Volvo, что относится конкретно к Вашему автомобилю.



Сцепное устройство*

Буксировочный крюк

Если автомобиль оборудован съемным буксирным крюком, при установке шарового устройства требуется строго выполнять указания по его монтажу, см. стр. 181.

! ПРЕДОСТЕРЕЖЕНИЕ

Если автомобиль оборудован съемным буксирным крюком Volvo:

- Точно следуйте инструкциям по монтажу для буксирного шарового устройства.
- Прежде чем тронуться с места, убедитесь, что шаровое устройство заперто на ключ.
- Убедитесь, что индикатор в окошке имеет зеленый цвет.

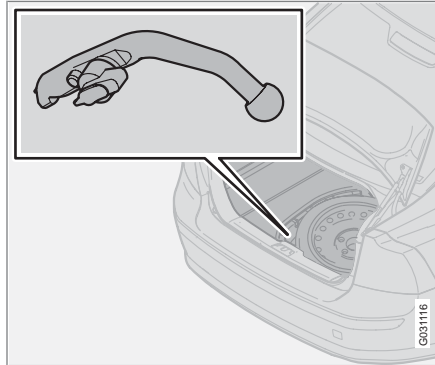
Проверьте, это важно

- Шаровую часть буксирного устройства следует регулярно чистить и смазывать пластичной смазкой.

i ВНИМАНИЕ

Если на шаре используется чехол с демпфером, сцепной шар в смазке не нуждается.

Хранение шарового сцепного устройства

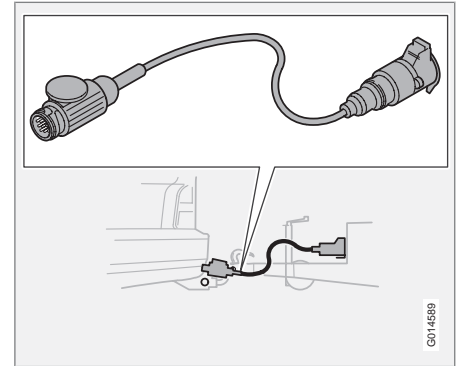


Место хранения шарового сцепного устройства.

! ВАЖНО

После использования обязательно снимайте шаровое сцепное устройство и храните его в автомобиле в определенном месте, закрепив натяжным ремнем.

Кабель прицепа

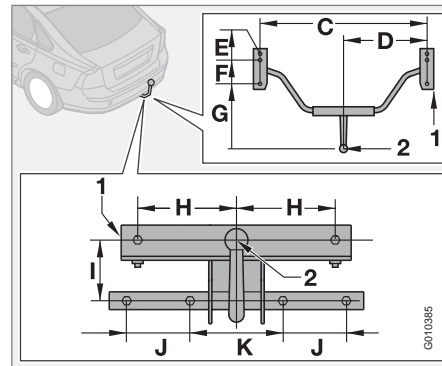
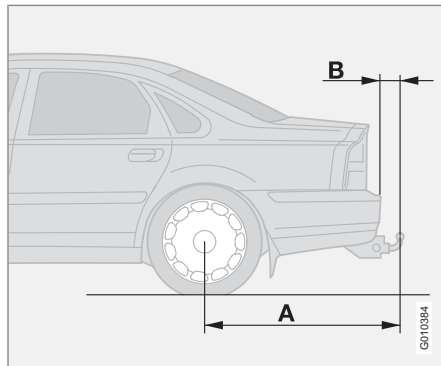
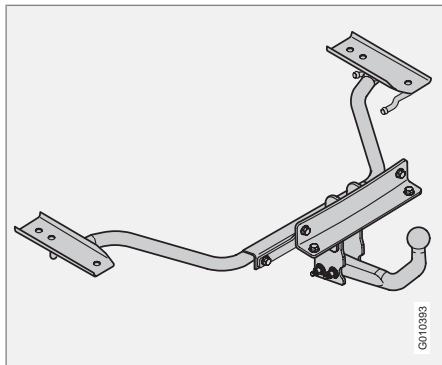


Если буксирное устройство автомобиля оборудовано 13-штекерным разъемом, а прицеп 7-штекерным разъемом, необходим специальный переходник. Используйте переходный кабель, одобренный Volvo. Проверьте, чтобы кабель не волочился по земле.



Сцепное устройство*

Технические данные



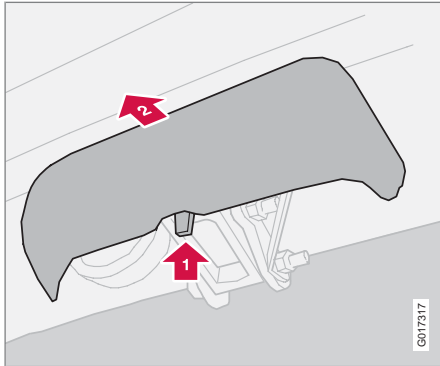
Расстояния до точек крепления (мм)

	A	B	C	D	E	F	G	H	I	J	K
Несъемный или съемный буксирный крюк, стандарт	1070	82	964	482	40	141	497	150	113	100	140
1	Боковая балка										
2	Центр шарового устройства										

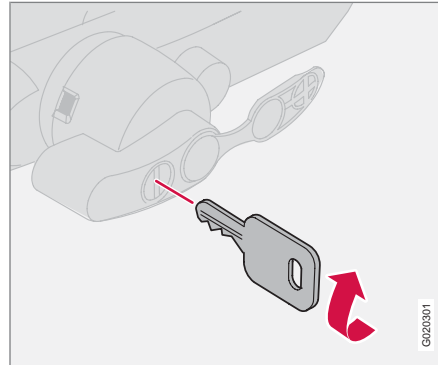


Съемный буксирный крюк*

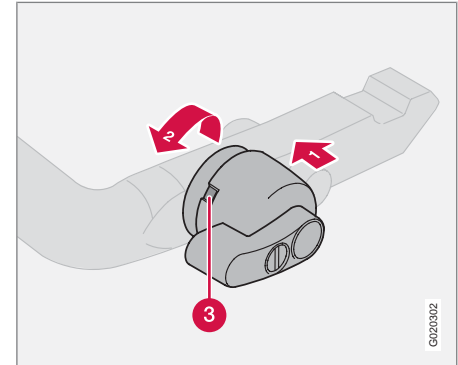
Установка шарового устройства



1. Снимите защитную крышку, надавив сначала на фиксатор, **1** а затем потянув крышку назад **2**.



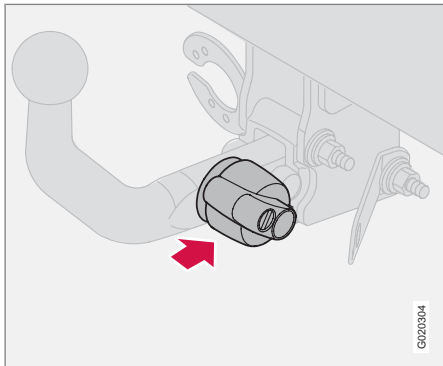
2. Повернув ключ по часовой стрелке, убедитесь, что механизм находится в незапертом положении.



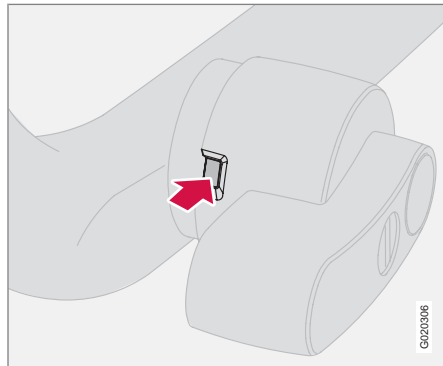
3. Убедитесь, что индикаторное окошко (3) окрашено в красный цвет. Если в окошке красный цвет отсутствует, нажмите (1) и поверните стопорную ручку против часовой стрелки (2) до щелчка.



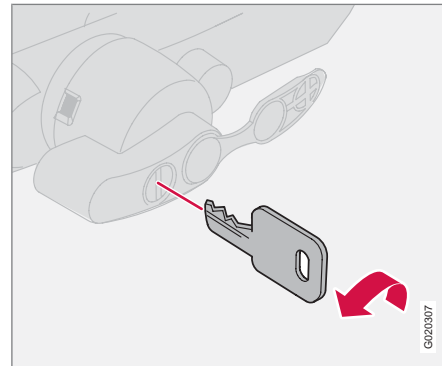
Съемный буксирный крюк*



4. Вставьте и вдавите шаровое устройство до щелчка.



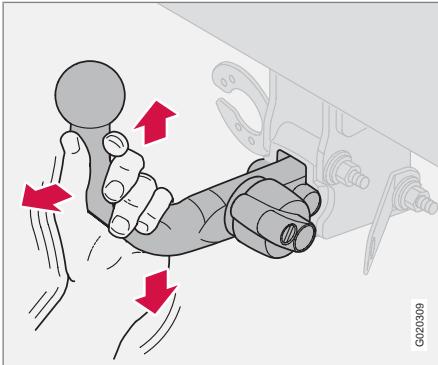
5. Убедитесь, что индикатор в окошке имеет зеленый цвет.



6. Поверните ключ против часовой стрелки в запорное положение. Выньте ключ из замка.



Съемный буксирный крюк*



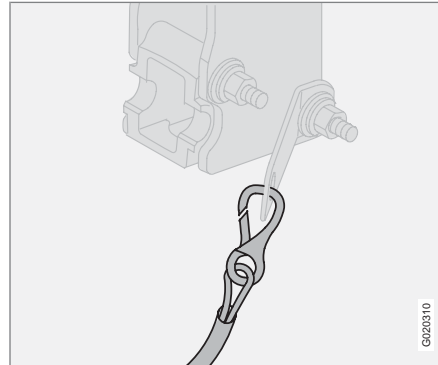
7. Убедитесь, что шаровое устройство зафиксировано, подергав вверх, вниз и назад.

! ПРЕДОСТЕРЕЖЕНИЕ

Если шаровое устройство установлено неправильно, его следует снять и вновь установить в соответствии с указанными ранее этапами.

! ВАЖНО

Нанесите смазку только на собственно сцепной шар, остальные части должны быть чистыми и сухими.

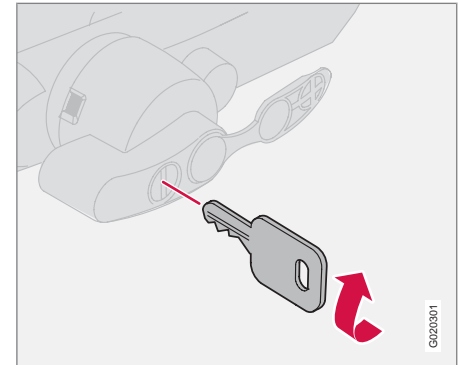


8. Страховочный трос.

! ПРЕДОСТЕРЕЖЕНИЕ

Убедитесь, что страховочный трос прицепа закреплен в предназначенном для него месте.

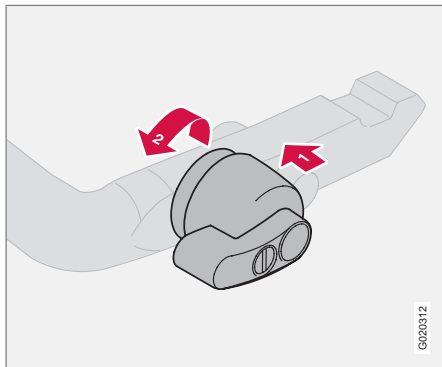
Снятие шарового устройства



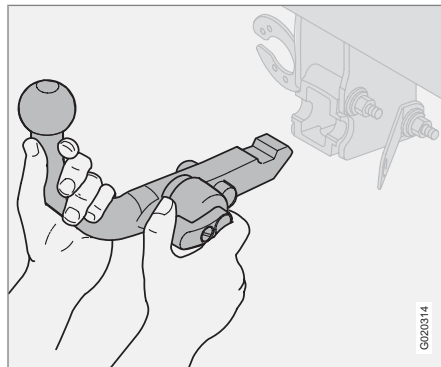
1. Вставьте ключ и поверните по часовой стрелке до незапертого положения.



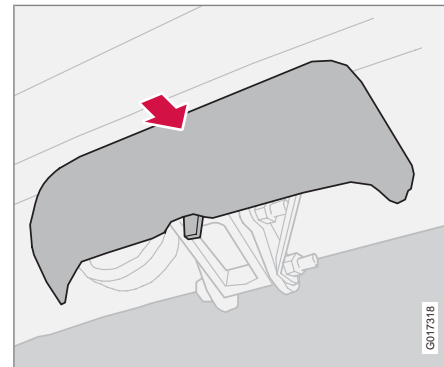
Съемный буксирный крюк*



2. Нажмите стопорную ручку (1) и поверните против часовой стрелки (2) до щелчка.



3. Поверните вниз до упора стопорную ручку и, удерживая ее, одновременно выньте шаровое устройство назад и вверх.



4. Задвиньте защитную крышку.

ПРЕДОСТЕРЕЖЕНИЕ

При хранении съемного шарового устройства буксирного крюка в автомобиле его следует надежно закреплять, см. стр. 179.

**Погрузка****Общие сведения**

Допустимая нагрузка зависит от дополнительного оборудования, установленного на автомобиле, например, багажника и кофра на крыше и т.п., а также буксирного крюка и давления на сцепной шар.

Допустимая нагрузка автомобиля снижается в зависимости от количества пассажиров и их веса. Информацию о разрешенных весах см. стр. 284.

⚠ ПРЕДОСТЕРЕЖЕНИЕ

Динамические свойства автомобиля изменяются в зависимости от груза и его расположения в автомобиле.

Загрузка багажного отделения

При погрузке и выгрузке длинномерного груза остановите двигатель и затяните стояночный тормоз. Вы можете случайно выбить грузом рычаг переключения передач или селектор передач из своего положения, в результате чего автомобиль покатится.

Чтобы увеличить в длину багажное отделение, Вы можете снять подголовники и сложить сидения, см. стр. 120.

Разместите груз, зафиксировав его спинкой переднего сидения.

- Подголовники можно снять, чтобы их не повредить.
- Располагайте широкий груз по центру.
- Тяжелые предметы следует располагать как можно ниже. Не кладите тяжелый груз поверх сложенной спинки сидения.
- Закрывайте острые края чем-то мягким, чтобы не повредить обивку.
- Весь груз следует закреплять ремнями или стяжными лентами в проушинах для крепления груза.

⚠ ПРЕДОСТЕРЕЖЕНИЕ

Незакрепленный предмет весом 20 кг может при лобовом столкновении на скорости 50 км/ч создать движущую массу, соответствующую 1000 кг.

⚠ ПРЕДОСТЕРЕЖЕНИЕ

Не кладите груз поверх спинок сидений.

Если груз расположен слишком высоко, то защитный эффект противоударных занавесов в облицовке потолка будет отсутствовать или уменьшится.

Обязательно закрепляйте груз. Иначе при резком торможении он может сместиться внутрь автомобиля и травмировать пассажиров.

Использование багажника на крыше*

Во избежание повреждения автомобиля и для достижения максимально возможной безопасности движения рекомендуется использовать багажники, разработанные Volvo специально для Вашего автомобиля.

Точно следуйте монтажным инструкциям, приложенным к багажнику.

- Регулярно проверяйте надежность крепления багажника и груза. Тщательно прикрепите груз специальной лентой.
- Распределите груз равномерно на багажнике. Самый тяжелый груз положите вниз.
- Аэродинамическое сопротивление и, следовательно, расход топлива возрастают вместе с размером груза.
- Ведите автомобиль плавно. Избегайте резких ускорений и торможений и жесткого прохождения поворотов.

⚠ ПРЕДОСТЕРЕЖЕНИЕ

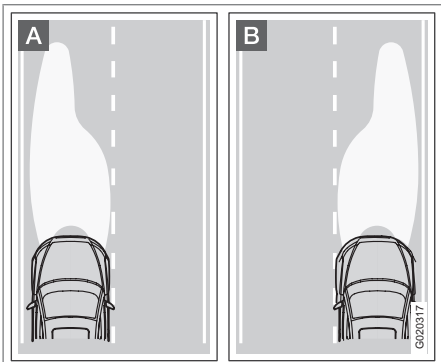
Центр тяжести автомобиля и ходовые качества изменятся, если на крыше установлен груз.

* Опция/дополнительное оборудование, дополнительную информацию см. Введение.



Регулировка направления света фар

Правильная форма светового пятна при правостороннем или левостороннем движении



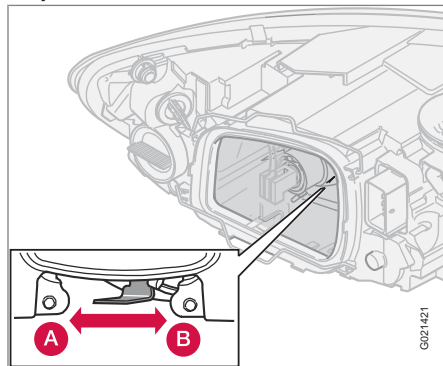
A Форма светового пятна для левостороннего движения

B Форма светового пятна для правостороннего движения

Чтобы не ослеплять встречный транспорт, форму светового пятна фар можно переустановить с помощью регулятора в каждом корпусе фары.

Правильно отрегулированные фары более эффективно освещают края дороги.

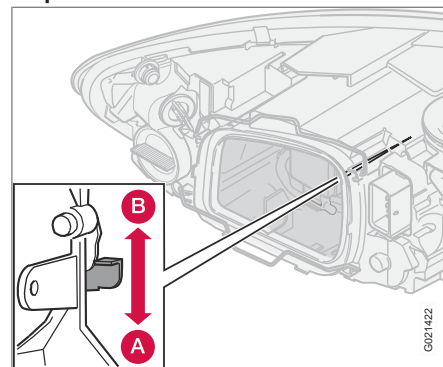
Фары с галогенными лампами



A Для левостороннего движения

B Для правостороннего движения

Фары с би-ксеноновыми® лампами



A Для левостороннего движения

B Для правостороннего движения

⚠ ПРЕДОСТЕРЕЖЕНИЕ

На автомобилях с би-ксеноновыми® фарами замену следует проводить на официальной станции техобслуживания Volvo. Такие фары требуют очень осторожного обращения, так как би-ксеноновая® лампа оснащена высоковольтным агрегатом.





Общие сведения.....	190
Давление воздуха в шинах.....	195
Треугольный знак аварийной остановки* и запасное колесо.....	198
Замена колес.....	201
Временная герметизация шин*.....	203

КОЛЕСА И ШИНЫ



07





Общие сведения

Управление автомобилем и шины

Для управляемости автомобилем шины имеют очень большое значение. От типа шин, размера, давления в шинах и класса скорости зависит поведение автомобиля.

При замене шин убедитесь, что на всех четырех колесах установлены шины одинакового типа, размера и, желательно, от одного производителя. Следуйте рекомендациям относительно давления в шинах, приведенным на соответствующей табличке, см. стр. 195.

Обозначение размера

На всех автомобильных шинах обозначен размер. Пример обозначения: 205/55R16 91 W.

205	Ширина профиля (мм)
55	Соотношение высоты профиля к ширине шины (%)
R	Радиальные шины
16	Диаметр колесного диска в дюймах (")

91	Цифровой код для максимально разрешенной нагрузки на шину (в данном случае 615 кг)
W	Цифровой код для максимально разрешенной скорости (в данном случае 270 км/ч).

Классы скорости

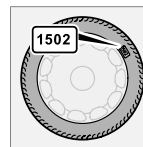
Ваш автомобиль был принят и одобрен как единое целое. Это означает, что Вы не можете изменять размеры и классы скорости, указанные в регистрационном свидетельстве на транспортное средство. Единственным исключением из этого правила являются зимние шины (как ошипованные, так и неошипованные). При выборе таких шин автомобилю запрещено двигаться со скоростью выше предусмотренной классом этих шин (например, для класса Q максимальная скорость 160 км/ч).

Помните, что скорость движения определяется правилами дорожного движения, а не классом скорости шин.

Обратите внимание, что приведена максимально разрешенная скорость.

Q	160 км/ч (используется только для зимних шин)
T	190 км/ч.
H	210 км/ч.
V	240 км/ч.
W	270 км/ч.
Y	300 км/ч.

Новые шины



Шины – это товар с ограниченным сроком годности. Через несколько лет использования они становятся жестче, и их фрикционные свойства снижаются. Поэтому при

замене шин старайтесь приобрести шины, выпущенные как можно позднее. Это особенно важно для зимних шин. Неделя и год изготовления шины указаны маркировкой DOT (Department of Transportation) при помощи четырех цифр, например 1502. Шина на рисунке изготовлена на 15-ой неделе 2002 года.



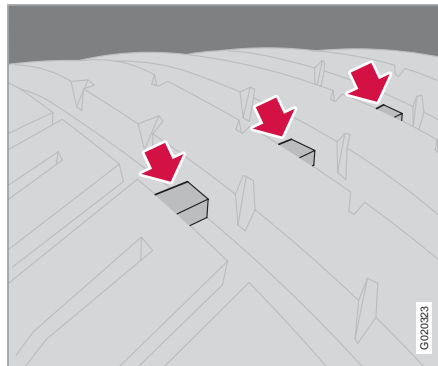
Общие сведения

Возраст шин

Все шины старше шести лет следует проверять у специалиста даже при отсутствии видимых повреждений. Это связано с тем, что шины стареют и разрушаются, даже если их использовали мало или совсем не использовали. Их свойства могут измениться вследствие разрушения материала, из которого шины изготовлены. В таком случае шина не может использоваться. Это относится также и к запасным шинам, зимним шинам и шинам, предназначенным для использования в будущем. Примером внешних признаков, указывающих на то, что шины не пригодны для использования, являются трещины или изменения окраски.

Возраст шины можно определить по маркировке DOT, см. рисунок выше.

Равномерный износ и уход за шинами



Индикатор износа шин

При правильном давлении в шинах износ шин происходит более равномерно, см. стр. 195. Скорость старения и износа шин зависит от стиля вождения, давления в шинах, климата и качества дорог. Чтобы избежать различия в высоте рисунка протектора и неравномерного износа шин, можно менять местами переднюю и заднюю шины. Первый раз замену следует провести прим. после 5000 км, а затем с интервалом 10000 км. Обратитесь на официальную станцию техобслуживания Volvo, если у Вас

есть сомнения относительно высоты рисунка протектора шин.

Колеса следует хранить в горизонтальном или подвешенном состоянии, их запрещается ставить.

Шины с индикатором износа протектора

Индикатор износа протектора представляет собой узкий выступ, расположенный поперек дорожки протектора. На боковине шины находится маркировка TWI (Tread Wear Indicator). Когда высота протектора шины снижается до 1,6 мм, она оказывается равной индикатору износа. Немедленно замените шины новыми. Помните, что шины с малой высотой рисунка протектора имеют очень плохое сцепление с дорожным покрытием на мокрой и заснеженной дороге.

Зимние шины

Volvo рекомендует использовать зимние шины определенных размеров. Размеры шин зависят от варианта двигателя. Устанавливайте зимние шины на все четыре колеса обязательно.



Общие сведения

ВНИМАНИЕ

Проконсультируйтесь у дилера Volvo относительно наиболее подходящих дисков и типа шин.

Шипованные шины

На протяжении первых 500–1000 км после установки новых ошипованных шин необходимо ездить как можно более плавно и осторожно, так чтобы шипы правильно установились в шинах. Благодаря этому продлевается срок службы шин и особенно шипов.

ВНИМАНИЕ

Правила использования ошипованных шин отличаются в разных странах.

Высота рисунка протектора

Эксплуатация на обледенелых, заснеженных дорогах при низких температурах предъявляет к шинам более высокие требования, чем летом. Поэтому рекомендуется не эксплуатировать зимние шины с остаточной высотой рисунка протектора меньше 4 мм.

Цепи для езды по снегу

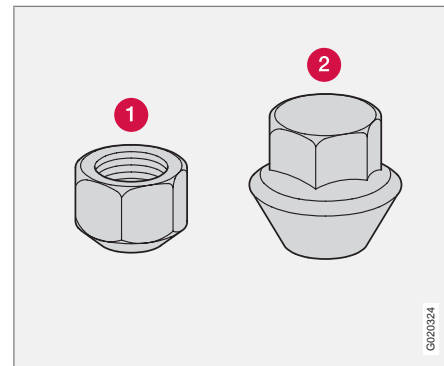
Цепи противоскольжения можно устанавливать только на передние колеса; это правило распространяется и на полноприводные автомобили.

С цепями противоскольжения запрещается превышать скорость 50 км/ч. Старайтесь не ездить с цепями по не заснеженным дорогам, так как это приводит к ускоренному износу, как цепей, так и шин. Никогда не используйте т.н. траки противоскольжения, поскольку расстояние между тормозными дисками и колесами слишком мало.

ВАЖНО

Пользуйтесь оригинальными цепями противоскольжения Volvo или их аналогами, адаптированными к конкретной модели автомобиля, размерам шин и дисков. Обратитесь за советом на официальную станцию техобслуживания Volvo.

Диски и колесные гайки



- 1 Низкая колесная гайка
- 2 Высокая колесная гайка

На автомобиль можно устанавливать только такие колесные диски, которые прошли тестирование и одобрены Volvo и включены в ассортимент оригинальных аксессуаров Volvo. Существует два типа колесных гаек для стальных и алюминиевых дисков соответственно. Затяните колесные гайки с моментом 110 Нм. Проверьте момент затяжки динамометрическим ключом.



Общие сведения

! ВАЖНО

Колесные гайки следует затягивать с усилием 110 Нм. При слишком большом усилии можно повредить резьбовое соединение.

Стальные диски – короткая колесная гайка (1)

Стальные диски обычно крепятся короткими гайками, однако для их крепления можно использовать и высокие гайки.

! ПРЕДОСТЕРЕЖЕНИЕ

Запрещается использовать короткие гайки для крепления алюминиевых дисков. Крепление диска может ослабнуть.

Алюминиевые диски – высокая колесная гайка (2)

Для алюминиевых дисков используйте только высокие колесные гайки. Эти гайки существенно отличаются от гаек других типов наличием вращающейся конической упорной шайбы.

i ВНИМАНИЕ

Этот тип гаек можно использовать и для стальных дисков.

Колесная гайка с "секреткой"

Колесная гайка с "секреткой" может устанавливаться как на алюминиевых, так и на стальных дисках. Если на стальной диск с колпаком ставится "секретка", то она должна устанавливаться на ближайшей к воздушному вентилю шпильке. В противном случае невозможно будет установить колесный колпак на диск.

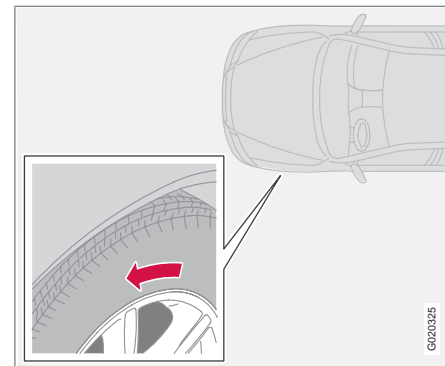
Запасное колесо Temporary Spare*

Запасное колесо можно использовать только на короткое время, в течение которого стандартное колесо заменяется или находится в ремонте. Как можно быстрее замените запасное колесо стандартным. Запасное колесо может изменить управляемость автомобиля.

Запрещается превышать скорость 80 км/ч, когда на автомобиле установлено запасное колесо.

! ВАЖНО

На автомобиль нельзя ставить одновременно более одного запасного колеса типа "Temporary Spare".

Летние и зимние колеса


Стрелка указывает направление вращения шины

При замене летних колес на зимние и наоборот на колесах следует пометить, с какой стороны они были сняты. Например, **Л** с левой стороны и **П** с правой стороны. На шинах с рисунком протектора, предназначенным для вращения только в одну сторону, стрелкой указано направление вращения.

Шины должны вращаться только в одну сторону в течение всего срока службы. Переставлять такие шины можно только между передним и задним колесом, но ни в коем



Общие сведения

случае не с левой стороны на правую или наоборот.

Неправильная установка шин приводит к ухудшению тормозных характеристик и потере способности выдавливать воду, снег и грязь с дорожного покрытия.

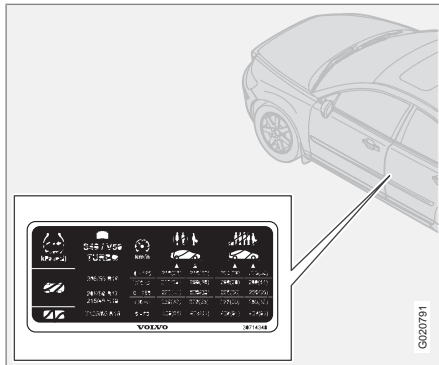
Шины с наибольшей высотой рисунка протектора следует всегда устанавливать назад (для снижения опасности заноса).

Обратитесь на официальную станцию техобслуживания Volvo, если у Вас есть сомнения относительно высоты рисунка протектора шин.



Давление воздуха в шинах

Рекомендуемое давление в шинах



На наклейке, расположенной на дверной стойке на стороне водителя, указано давление в шинах при различной нагрузке и скоростях.

ВНИМАНИЕ

Полная загрузка автомобиля соответствует числу мест с ремнями безопасности.

На наклейке приводится:

- Давление в шинах колес, рекомендованных для Вашего автомобиля
- Давление ECO
- Давление в запасном колесе (Temporary Spare).

Проверка давления в шинах

Регулярно проверяйте давление в шинах.

ВНИМАНИЕ

Давление в колесах постепенно снижается - это естественное явление. Давление в шинах колеблется в зависимости от окружающей температуры.

Шины нагреваются уже после нескольких километров пробега, и давление повышается. Поэтому не выпускайте воздух, если давление проверяется на нагретых шинах. И наоборот, если давление низкое, его следует поднять.

Недостаточно накаченные шины приводят к повышенному расходу топлива, сокраще-

нию срока службы шин и снижению динамических показателей автомобиля. Езда с плохо накаченными шинами приводит к тому, что шины могут перегреться и получить повреждения.

Для получения информации о правильном давлении в шинах см. таблицу давления в шинах. Указанные значения давления в шинах предполагают холодные шины. (Холодные шины предполагают, что шины имеют такую же температуру, что и наружная температура.)

Экономичный расход топлива, давление ECO

Для достижения наилучшей экономии топливной на скоростях ниже 160 км/ч рекомендуется обычное давление в шинах при полной загрузке автомобиля.

От давления в шинах зависит комфортность езды, шум дороги и управляемость автомобилем.



Давление воздуха в шинах

Таблица давления в шинах

Вариант	Размер шин	Скорость (км/ч)	Груз, 1 – 3 человека		Макс. груз	
			Передние (кПа) ^A	Задние (кПа)	Передние (кПа)	Задние (кПа)
1.6	195/65 R15 91V	0-160	210	210	250	250
1.8	195/65 R15 91Q/T/H/V M+S	160+	250	210	280	260
1.8F	205/55 R16 91V/W					
2.0	205/55 R16 91Q/T/H/V M+S	0-160	220	220	250	250
1.6D	205/50 R17 93W Доп. нагрузка					
	205/50 R17 93Q/T/H/V M+S Доп. нагрузка					
	215/45 R18 93W Доп. нагрузка					
2.4	205/55 R16 91 V/W	0-160	210	210	250	250
2.4i	205/55 R16 91Q/T/H/V M+S	160+	250	210	280	260
2.0D	205/50 R17 93W Доп. нагрузка	0-160	220	220	250	250
	205/50 R17 93Q/T/H/V M+S Доп. нагрузка	160+	260	220	280	260
	215/45 R18 93W Доп. нагрузка					



Давление воздуха в шинах

Вариант	Размер шин	Скорость (км/ч)	Груз, 1 – 3 человека		Макс. груз	
			Передние (кПа) ^A	Задние (кПа)	Передние (кПа)	Задние (кПа)
T5	205/55 R16 91 V/W	0-160	210	210	250	250
	205/55 R16 91Q/T/H/V M+S	160+	260	210	280	260
	205/50 R17 93W Доп. нагрузка	0-160	220	220	250	250
	205/50 R17 93Q/T/H/V M+S Доп. нагрузка	160+	270	220	290	270
	215/45 R18 93W Доп. нагрузка					
D5	205/55 R16 91 V/W	0-160	230	220	250	250
	205/55 R16 91Q/T/H/V M+S	160+	270	220	290	270
	205/50 R17 93W Доп. нагрузка					
	205/50 R17 93Q/T/H/V M+S Доп. нагрузка					
	215/45 R18 93W Доп. нагрузка					
Все	Все	0-160	250 ^B	250	250	250
Запасное колесо ^C	T125/85R16 99M	0-80	420	420	420	420

^A В некоторых странах одновременно с единицей системы СИ "паскаль" используется единица измерения "бар": 1 бар = 100 кПа

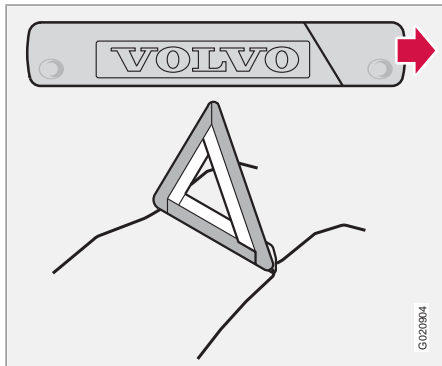
^B Давление ECO см. стр. 195.

^C Временное запасное колесо Temporary spare.



Треугольный знак аварийной остановки* и запасное колесо

Треугольный знак аварийной остановки

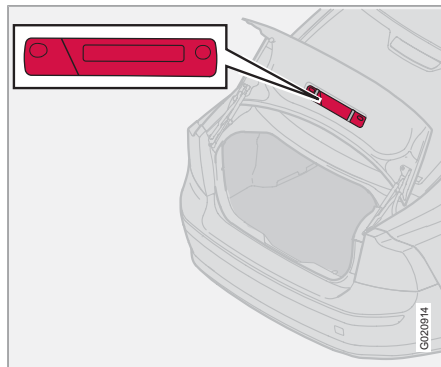


Следуйте действующим правилам использования треугольного знака аварийной остановки*. Треугольный знак аварийной остановки ставится в удобном месте с учетом особенностей дорожного движения.

1. Освободите чехол с треугольным знаком аварийной остановки. Он крепится липучей лентой. Освободите треугольный знак аварийной остановки из чехла.
2. Откиньте опоры аварийного треугольника.

Убедитесь, что футляр с треугольным знаком аварийной остановки надежно закреп-

лен в багажном отделении после использования.

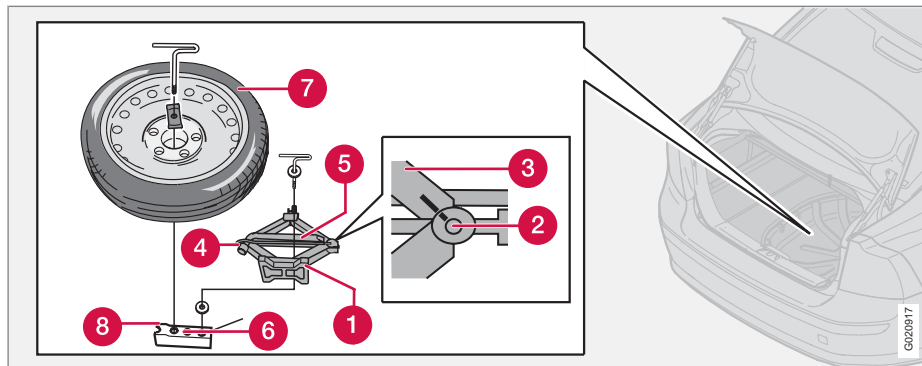


Треугольный знак аварийной остановки при помощи двух зажимов закреплен изнутри на крышке багажника.



Треугольный знак аварийной остановки* и запасное колесо

Запасное колесо и домкрат



Оригинальный домкрат Вашего автомобиля

Пользуйтесь оригинальным домкратом только для замены колес. Болт домкрата должен быть всегда хорошо смазан. Запасное колесо с домкратом и баллонным ключом находятся под полом в багажном отделении.

Как достать запасное колесо

1. Отверните напольный коврик сзади и спереди.
2. Освободите запасное колесо и поднимите его.

3. Выньте домкрат с воротом и баллонный ключ.

Запасное колесо и домкрат, размещение в багажном отделении

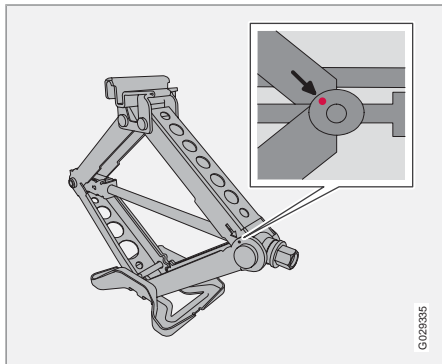
1. Скрутите домкрат (1) наполовину. Маркировка на шайбе (2) должна соответствовать маркировке на рычаге (3), чтобы домкрат разместился в горизонтальном положении в креплении.
2. Сложите ворот (4) и положите баллонный ключ (5) на домкрат.
3. Установите домкрат (1) обратно в правое отверстие (6). Закрепите запасное колесо (7) в левом отверстии (8).

* Опция/дополнительное оборудование, дополнительную информацию см. Введение.



Треугольный знак аварийной остановки* и запасное колесо

Инструменты – положение для хранения



Исходное положение для хранения домкрата в автомобилях с запасным колесом.

После использования инструменты и домкрат* должны храниться в автомобиле в правильном положении.

- Для автомобилей с запасным колесом домкрат следует скрутить в правильное положение, см. предыдущий рисунок.
- Для автомобилей с временным шиноремонтным комплектом домкрат следует максимально скрутить и положить в пенопластовый бокс.

ВАЖНО

Инструменты и домкрат, если они не используются, следует хранить в багажном отделении автомобиля в предназначенном для этого месте.

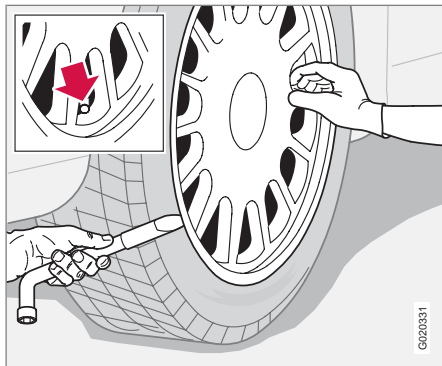
Аптечка первой помощи*

Аптечка первой помощи находится в багажном отделении.



Замена колес

Демонтаж колес



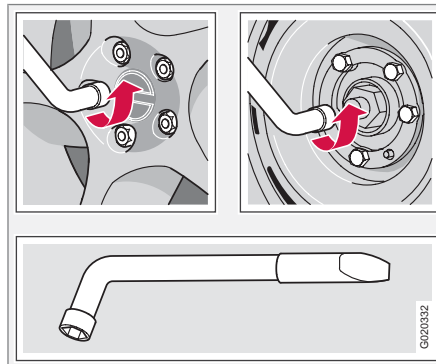
G020331

Выставьте треугольный знак аварийной остановки, если замена колеса должна быть проведена в зоне движения транспорта. Убедитесь, что автомобиль и домкрат находятся на твердой горизонтальной поверхности.

! ПРЕДОСТЕРЕЖЕНИЕ

Убедитесь, что домкрат чистый, без повреждений и резьба тщательно смазана.

1. Достаньте запасное колесо*, домкрат* и баллонный ключ*, которые находятся под ковриком в багажном отделении.

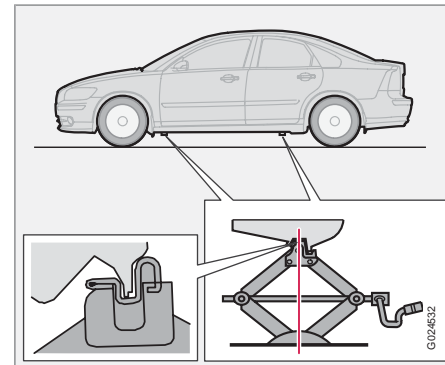


G020332

2. Затяните стояночный тормоз и включите первую передачу или положение **P**, если на автомобиле установлена автоматическая коробка передач.
3. Заблокируйте спереди и сзади те колеса, которые останутся стоять на земле. Используйте мощные деревянные упоры или большие камни.
4. На автомобилях со стальными дисками устанавливаются съемные колесные колпаки. Отогните и снимите колпак при

помощи баллонного ключа или сдерните его руками.

5. Баллонным ключом отпустите колесные гайки на $\frac{1}{2}$ –1 оборот против часовой стрелки.



G024632

! ПРЕДОСТЕРЕЖЕНИЕ

Не прокладывайте ничего между домкратом и поверхностью земли, так же как и между креплением домкрата и домкратом.

6. На автомобиле с каждой стороны имеется по два упора для установки домкрата. В каждой точке крепления





Замена колес

имеется углубление в пластмассовой защите. Опустите ногу домкрата так, чтобы она плотно прижалась к поверхности земли. Убедитесь, что домкрат надежно зафиксирован в упоре, как это показано на рисунке, а его нога располагается вертикально под упором.

7. Поднимите автомобиль так, чтобы вывесить колесо. Открутите колесные гайки и снимите колесо.

Монтаж колеса

1. Очистите контактные поверхности колеса и ступицы.
2. Установите колесо. Затяните колесные гайки.
3. Опустите автомобиль так, чтобы колеса не могли проворачиваться.
4. Затяните колесные гайки крест-накрест. Важно, чтобы колесные гайки были надежно затянуты. Затяните с моментом 110 Нм. Проверьте момент затяжки динамометрическим ключом.
5. Поставьте колесный колпак (стальной диск).



ПРЕДОСТЕРЕЖЕНИЕ

Никогда не подлезайте под автомобиль, поднятый домкратом.

В автомобиле, поднимаемом домкратом, не должны оставаться пассажиры.

Убедитесь, что между пассажирами и проезжей частью находится автомобиль или, что еще лучше, - ограда.



Временная герметизация шин*

Временная герметизация шин, общие сведения

Шиноремонтный комплект используется для герметизации прокола, а также для контроля и регулировки давления в шинах. В него входит компрессор и упаковка с жидким герметиком. Комплект предназначен для временного ремонта. Банка с жидким герметиком должна заменяться до окончания срока действия или после использования.

Жидкий герметик эффективен в случае проколов дорожки протектора.

i ВНИМАНИЕ

Шиноремонтный комплект предназначен только для герметизации проколов на беговой дорожке протектора.

i ВНИМАНИЕ

Домкрат входит в качестве опции для автомобилей, поставляемых с шиноремонтным комплектом.

Возможности шиноремонтного комплекта по герметизации проколов в боковинах шин ограничены. Нельзя использовать временный герметик для герметизации больших

разрывов, трещин, вздутий и аналогичных повреждений шин.

Компрессор можно подключить к 12 В гнездам впереди у центральной консоли, у заднего сидения и в багажном отделении*. Выберите ближайшее к проколотой шине гнездо.

! ПРЕДОСТЕРЕЖЕНИЕ

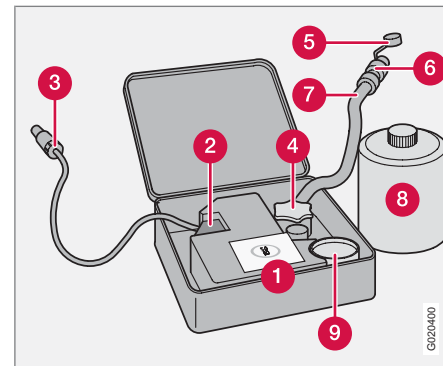
После временной герметизации шины запрещается превышать скорость 80 км/ч. Обратитесь на официальную станцию техобслуживания для осмотра загерметизированной шины (максимальный пробег 200 км). Персонал станции может решить, возможно ли отремонтировать шину, или ее следует заменить.

Как достать шиноремонтный комплект

Шиноремонтный комплект с компрессором и инструментами находится под полом в багажном отделении.

1. Отверните заднюю часть напольного коврика вперед.
2. Достаньте шиноремонтный комплект.

Обзор



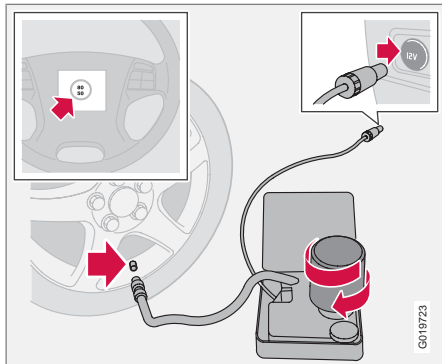
- 1 Табличка, максимально разрешенная скорость
- 2 Переключатель
- 3 Провод
- 4 Держатель упаковки (оранжевая крышка)
- 5 Защитный колпачок
- 6 Редукционный клапан
- 7 Воздушный шланг
- 8 Банка с жидким герметиком
- 9 Манометр

* Опция/дополнительное оборудование, дополнительную информацию см. Введение.



Временная герметизация шин*

Герметизация прокола в шине



Информацию о работе отдельных частей см. предыдущий рисунок

1. Откройте крышку шиноремонтного комплекта.
2. Табличку с информацией о максимально разрешенной скорости приклейте на левое колесо.

! ПРЕДОСТЕРЕЖЕНИЕ

Жидкий герметик может вызвать раздражение кожи. При попадании на кожу немедленно смойте жидкость с кожи водой с мылом.

3. Убедитесь, что переключатель находится в положении **0** и выньте провод из воздушный шланг.

i ВНИМАНИЕ

Не нарушайте герметичность банки. Когда банка закручивается до упора, пломба снимается.

4. Открутите оранжевую крышку и пробку на банке.

! ПРЕДОСТЕРЕЖЕНИЕ

Не откручивайте банку, так как для предотвращения течи в ней предусмотрен упор.

5. Плотно закрутите банку в держателе.
6. Снимите колпачок ниппеля шины и наверх вентиль воздушного шланга до упора на резьбу вентиля шины.

! ПРЕДОСТЕРЕЖЕНИЕ

Не оставляйте детей в автомобиле без присмотра, если двигатель работает.

7. Присоедините провод к гнезду на 12 В и запустите двигатель.

! ПРЕДОСТЕРЕЖЕНИЕ

Во время работы компрессора не стойте рядом с шиной. При появлении трещин или вздутий компрессор следует немедленно отключить. От дальнейшей поездки следует отказаться. Обратитесь за помощью в официальную шиноремонтную мастерскую.

i ВНИМАНИЕ

При запуске компрессора давление может сначала возрасти до 6 бар, но затем падает в течение прим. 30 секунд.

8. Установите переключатель в положение **I**.

! ВАЖНО

Опасность перегрева. Компрессор не должен работать более 10 минут.

9. Накачивайте шину в течение 7 минут.



Временная герметизация шин*

ПРЕДОСТЕРЕЖЕНИЕ

Если давление ниже 1,8 бар, отверстие в шине слишком большого размера. От дальнейшей поездки следует отказаться. Обратитесь за помощью в официальную шиноремонтную мастерскую.

10. Отключите компрессор и проверьте давление манометром. Минимальное давление 1,8 бар, а максимальное 3,5 бар.
11. Отключите компрессор и отсоедините провод от гнезда на 12 В.
12. Отсоедините шланг от ниппеля на шине и закройте ниппель колпачком.
13. Чтобы жидкий герметик загерметизировал шину, не откладывая необходимо проехать прим. 3 км на максимальной скорости 80 км/ч.

Последующая проверка герметизации и давления

1. Вновь подсоедините оборудование.
2. По манометру определите давление в шине.
3. Если давление ниже 1,3 бар, шина загерметизирована недостаточно надежно. От дальнейшей поездки следует отка-

заться. Обратитесь в шиноремонтную мастерскую.

4. Если давление выше 1,3 бар, давление в шине следует накачать до заданного давления, указанного в соответствующей табличке. Если давление слишком высокое, сбросьте его с помощью редукционного клапана.

ПРЕДОСТЕРЕЖЕНИЕ

Не откручивайте банку, так как для предотвращения течи в ней предусмотрен упор.

5. Отключите компрессор. Отсоедините воздушный шланг и провод. Установите колпачок ниппеля на место.

ВНИМАНИЕ

После использования банку с жидким герметиком и шланг следует заменить. Замена проводится на официальной станции техобслуживания Volvo.

ПРЕДОСТЕРЕЖЕНИЕ

Регулярно проверяйте давление в шинах.

6. Положите шиноремонтный комплект на место в багажное отделение.
7. На ближайшей официальной станции техобслуживания Volvo замените/отремонтируйте поврежденную шину. Сообщите на станции, что в шине находится герметик.

ПРЕДОСТЕРЕЖЕНИЕ

После временной герметизации шины запрещается превышать скорость 80 км/ч. Обратитесь на официальную станцию техобслуживания для осмотра загерметизированной шины (максимальный пробег 200 км). Персонал станции может решить, возможно ли отремонтировать шину, или ее следует заменить.

Накачка шин

Оригинальные шины автомобиля можно накачивать компрессором.

1. Компрессор должен быть отключен. Убедитесь, что переключатель находится в положении **0**. Достаньте провод и воздушный шланг.
2. Снимите колпачок ниппеля шины и наведите вентиль воздушного шланга до упора на резьбу вентиля шины.



Временная герметизация шин*

ПРЕДОСТЕРЕЖЕНИЕ

Вдыхание выхлопных газов может быть опасно для жизни. Обязательно глушите двигатель в закрытых помещениях или при отсутствии достаточной вентиляции.

ПРЕДОСТЕРЕЖЕНИЕ

Не оставляйте детей в автомобиле без присмотра, если двигатель работает.

3. Подсоедините провод в автомобиле к одному из гнезд на 12 В и запустите двигатель.
4. Включите компрессор, установив переключатель в положение I.

ВАЖНО

Опасность перегрева. Компрессор не должен работать более 10 минут.

5. Накачайте шину до требуемого давления согласно соответствующей табличке. (Если давление высокое, выпустите воздух с помощью редукционного клапана.)
6. Отключите компрессор. Отсоедините воздушный шланг и провод.

7. Установите колпачок ниппеля на место.

Замена упаковки с жидким герметиком

Замените банку до истечения срока годности. Утилизируйте использованную банку как экологически опасный продукт.

ПРЕДОСТЕРЕЖЕНИЕ

Вещество в банке состоит из 1,2-этанола и натуральной сырой резины-латекса.

Едкое вещество. Может вызывать аллергию при попадании на кожу.

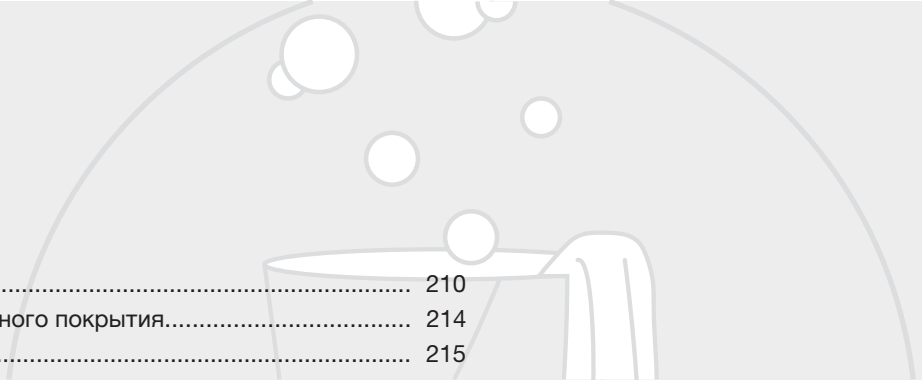
Избегайте контакта с кожей и берегите глаза.

Храните в недоступном для детей месте.

ВНИМАНИЕ

Сдавайте емкость на станцию, специально предназначенную для сбора опасных отходов.



A stylized illustration of a glass filled with water, with several bubbles rising from the surface. The glass is positioned in the lower right quadrant of the page, partially overlapping the table of contents.

Чистка.....	210
Восстановление лакокрасочного покрытия.....	214
Антикоррозионная защита.....	215

УХОД ЗА АВТОМОБИЛЕМ



08



Чистка

Мойка автомобиля

Мойте автомобиль, как только он загрязняется. Пользуйтесь автомашампунем. Грязь и соль на дороге могут легко вызвать коррозию.

- Не ставьте автомобиль под прямые солнечные лучи. Лакокрасочное покрытие нагревается, что может привести к его повреждению. Поставьте автомобиль на специальной площадке для мойки со сточным сепаратором.
- Тщательно смывайте грязь с автомобиля снизу.

! ВАЖНО

Облейте водой весь автомобиль, чтобы размягчилась и отстала грязь. При использовании мойки под высоким давлением: Следите за тем, чтобы форсунка распылителя высокого давления располагалась не ближе 30 см от кузова. Не направляйте струю прямо на замки.

- Для мойки используйте губку, автомашпунь и большое количество теплой воды.
- Если грязь удаляется с трудом, вымойте автомобиль со средством для холодного обезжиривания.
- Насухо вытрите автомобиль чистой, мягкой замшей или губкой для воды.

! ПРЕДОСТЕРЕЖЕНИЕ

Мойку двигателя проводите только в мастерской. Если двигатель горячий, существует опасность пожара.

! ВАЖНО

Грязные фары действуют не в полную силу. Регулярно чистите их, например, при заправке топливом.

i ВНИМАНИЕ

В элементах внешнего освещения, таких как фары, противотуманные фары и задние комби-фары, на плафоне изнутри может время от времени скапливаться конденсат. Это естественное явление, и в конструкции всех элементов внешнего освещения предусмотрены меры борьбы с этим. Обычно конденсат выветривается из плафона через некоторое время после включения фонаря.

Чистка щеток стеклоочистителей

Срок службы щеток сокращается, если на щетки налипают частицы асфальта, пыли и соли, а на ветровое стекло останки насекомых, лед и пр.

i ВНИМАНИЕ

Вымойте щетки стеклоочистителя и ветровое стекло теплым мыльным раствором или автомашпунем.

Не пользуйтесь сильными растворителями.

Удаление птичьего помета

Смывайте птичий помет с лакокрасочного покрытия как можно быстрее. Птичий помет содержит химические вещества, которые быстро действуют и обесцвечивают лакокрасочное покрытие. Такое обесцвечивание может восстановить только специалист.

Хромированные колеса

! ВАЖНО

Чистящие средства для дисков могут оставить пятна на хромированных колесах. Для мойки используйте губку, автомашпунь и большое количество теплой воды.

Автоматическая мойка

Автоматическая мойка является быстрым и легким способом поддержания чистоты автомобиля, но она не может заменить настоящую мойку вручную. Щетки автома-

**Чистка**

тической мойки не могут проникнуть во все точки поверхности.

! ВАЖНО

Ручная мойка сохраняет лакокрасочную поверхность лучше, чем автоматическая мойка. Кроме того, новая краска менее стойкая. Поэтому мы рекомендуем мыть автомобиль первые месяцы вручную.

Проверка тормозов**! ПРЕДОСТЕРЕЖЕНИЕ**

После мойки обязательно, притормаживая, просушите тормоза, включая стояночный тормоз, чтобы тормозные колодки не подверглись воздействию влаги и коррозии, что отрицательно сказывается на работе тормозов.

Время от времени слегка нажимайте на педаль тормоза при продолжительных поездках в дождливую или снежную погоду. Тормозные колодки при этом нагреваются и высыхают. Это полезно делать после начала движения в условиях высокой влажности или низких температур.

Пластмассовые, резиновые и декоративные внешние детали

Для чистки окрашенных пластмассовых, резиновых и декоративных деталей (например, блестящих планок) рекомендуется использовать специальное чистящее средство, которое можно приобрести у дилеров Volvo. При этом следует точно следовать приложенным инструкциям.

! ВАЖНО

Не покрывайте воском и не полируйте детали из пластмассы и резины.

При полировке блестящих планок можно удалить или повредить блестящий слой.

Запрещается использовать полировальные вещества, содержащие абразивы.

Полировка и нанесение воскового покрытия

Полируйте и наносите восковое покрытие, если краска автомобиля стала матовой или для обеспечения ей дополнительной защиты.

Автомобиль не нуждается в полировке, по меньшей мере, в течение первого года, а нанести восковое покрытие можно и раньше. Не полируйте и не наносите воск на прямых солнечных лучах.

Тщательно вымойте и просушите автомобиль перед полировкой или нанесением воскового покрытия. Удалите пятна битума и дегтя растворителем асфальтовых пятен Volvo или уайт-спиритом. Если пятна не удаляются, сошлифуйте их тонкой шлифовальной пастой (для полировки), предназначенной для автомобильных красок.

Сначала отполируйте специальным материалом, и затем нанесите жидкое или твердое восковое покрытие. Точно следуйте инструкциям на упаковке. Многие составы содержат, как полирующие, так и восковые материалы.

! ВАЖНО

Обработка лакокрасочного покрытия, такая как консервация, герметизация, защитные покрытия, защитная полировка и т.п. могут повредить лак. Нарушения лакокрасочного покрытия, вызванные подобной обработкой поверхности, не покрываются гарантией Volvo.





Чистка

Очистка внешних зеркал заднего вида и передних боковых стекол с водоотталкивающим покрытием*

Никогда не применяйте такие материалы, как автовоск, обезжиривающие средства или им подобные для обработки поверхности зеркал/стекол, так как это может нарушить их водоотталкивающие свойства.

Во время очистки следите за тем, чтобы не оставить царапин на поверхности стекла.

Чтобы не повредить поверхность стекла при удалении льда – пользуйтесь только пластмассовым скребком.

Водоотталкивающий слой подвержен естественному износу.

i ВНИМАНИЕ

Для сохранения водоотталкивающих свойств рекомендуется обрабатывать поверхность специальным средством, которое имеется у дилеров Volvo. Его следует использовать первый раз через три года, а затем ежегодно.

Чистка салона

Обработка пятен на обивке из текстиля

Чистку текстильных покрытий рекомендуется проводить специальным чистящим средством, имеющимся у дилеров Volvo. Другие химические средства могут снижать огнестойкие свойства обивки.

! ВАЖНО

Острые предметы и "липучие" застёжки могут повредить ткань обивки.

Обработка пятен на обивке из кожи

Кожаная обивка автомобилей Volvo не содержит хрома и соответствует требованиям стандарта Oeko-Tex 100.

Кожа отделяется и обрабатывается так, чтобы сохранились ее природные свойства. На нее наносится защитный слой, а для сохранения свойств и внешнего вида кожу необходимо регулярно чистить. Volvo предлагает полный спектр продуктов для чистки и последующей обработки обивки из кожи, при использовании которых в соответствии с инструкциями на коже сохраняется защитный слой.

Все же со временем кожа изменяет в большей или меньшей степени свой естествен-

ный внешний вид в зависимости от структуры поверхности кожи. Такой естественный процесс старения кожи подтверждает, что это натуральный продукт.

Для достижения наилучших результатов Volvo рекомендует чистить и наносить защитный крем от одного до четырех раз в год (или в случае необходимости больше). Спрашивайте у дилера Volvo продукты Volvo по уходу за кожей.

! ВАЖНО

Никогда не пользуйтесь сильными растворителями. Они могут повредить как тканевую, виниловую, так и кожаную обивку.

! ВАЖНО

Помните, что ткани с сухой обработкой (новые джинсы, замша и пр.) могут окрасить материал обивки.

Рекомендации по чистке кожаной обивки

1. Смочите губку средством для чистки кожи и выжмите ее так, чтобы образовалось много пены.
2. Удалите грязь легкими круговыми движениями.



3. Тщательно смочите пятна губкой. Подождите, пока пятно не "всосется" в губку. Не трите пятно.
4. Высушите мягкой бумажной салфеткой или тканью и полностью просушите кожу.

Защитная обработка кожаной обивки

1. Нанесите небольшое количество защитного крема на фетровую ткань и вотрите в кожу тонкий слой крема легкими круговыми движениями.
2. Перед использованием просушите кожу в течение 20 минут.

Это усиливает защитные свойства кожи от пятен и ультрафиолета.

Обработка пятен на пластмассовых, металлических и деревянных деталях салона

Для чистки деталей и поверхностей в салоне рекомендуется специальное чистящее средство, которое имеется у дилеров Volvo. Никогда не соскабливайте и не трите пятно. Никогда не пользуйтесь сильными пятновыводителями.

Чистка ремней безопасности

Используйте воду и синтетические моющие вещества; специальные моющие вещества для тканей можно найти у Вашего дилера

Volvo. Высушите ремень перед тем, как снова намотать его на катушку.

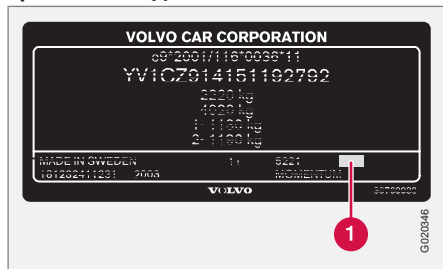


Восстановление лакокрасочного покрытия

Лакокрасочное покрытие

Лакокрасочное покрытие является важной частью антикоррозионной защиты автомобиля, и, следовательно, нуждается в регулярной проверке. Во избежание образования ржавчины повреждения лакокрасочного покрытия необходимо устранять незамедлительно. Наиболее распространенными типами повреждений лакокрасочного покрытия являются небольшие сколы от камней, царапины и вмятины, например, на кромках крыльев и дверях.

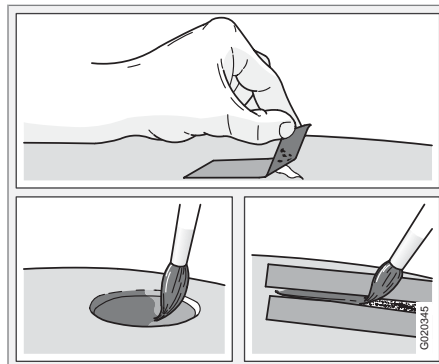
Цветовой код



Табличка технических данных.

Большую роль играет правильный подбор цвета. Номер цветового кода (1) указан на табличке с техническими данными, см. стр. 282.

Сколы от камней и царапины



Перед началом работ по восстановлению лакокрасочного покрытия автомобиль необходимо вымыть и высушить, а его температура должна быть выше 15 °С.

Материал

- Грунтовка (праймер) в банке
- Эмаль в банке или "карандаш" для подкраски
- Кисть
- Маскирующая лента.

Небольшие сколы от камней и царапины

Если скол эмали не проникает до металла и под ним остается слой неповрежденного лакокрасочного покрытия, можно нанести новый слой эмали сразу же после очистки поврежденного участка.

Если скол эмали проник до металла

1. Закрепите кусок маскирующей ленты на поврежденной поверхности. Затем удалите ленту вместе с остатками краски.
2. Тщательно перемешайте грунтовку (праймер) и нанесите ее с помощью тонкой кисти или спички. После высыхания грунтовки нанесите кистью эмаль.
3. Обрабатывайте царапины так же, как описано выше, но наклейте маскирующую ленту вокруг участка, чтобы защитить неповрежденное лакокрасочное покрытие.
4. Через несколько дней отполируйте восстановленные участки. Используйте для этого мягкую ткань и небольшое количество полировальной пасты.



Антикоррозионная защита

Контроль и уход

Ваш автомобиль уже на заводе подвергся тщательной и всеобъемлющей антикоррозионной обработке. Элементы кузова изготовлены из оцинкованного листового металла. Днище защищено износостойчивым антикоррозионным покрытием. Балки, углубления и скрытые полости обработаны изнутри распылением жидкого, проникающего ингибитора коррозии.

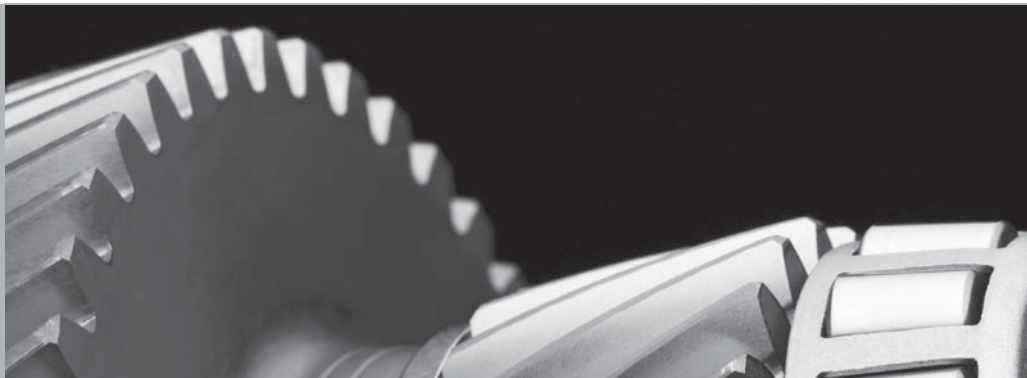
Уход за антикоррозионной защитой автомобиля.

- Содержите автомобиль в чистоте. Промывайте днище автомобиля. При мойке под высоким давлением держите распылитель на расстоянии минимум 30 см от лакокрасочных поверхностей.
- Регулярно проверяйте и восстанавливайте антикоррозионную защиту по мере необходимости.

Антикоррозионная защита автомобиля в обычных условиях не требует восстановления на протяжении примерно 12 лет. После этого срока необходимо обрабатывать автомобиль один раз в три года. Если автомобиль нуждается в дополнительной обработке, обратитесь за помощью на официальную станцию техобслуживания Volvo.

Плановое техобслуживание Volvo.....	218
Уход за автомобилем своими силами.....	219
Капот и двигательный отсек.....	220
Масла и жидкости.....	221
Щетки стеклоочистителей.....	226
Аккумуляторная батарея.....	227
Замена ламп накаливания.....	229
Предохранители.....	236

УХОД И ТЕХОБСЛУЖИВАНИЕ



09



Плановое техобслуживание Volvo

Программа техобслуживания Volvo

Перед тем, как автомобиль покинул завод, он прошел тщательные испытания. Он был снова проверен в соответствии с требованиями Volvo Car Corporation перед тем, как был передан Вам.

Для поддержания на высоком уровне дорожной безопасности и эксплуатационной надежности Вашего автомобиля Volvo необходимо следовать программе техобслуживания Volvo, которая приведена в Сервисной и гарантийной книжке. Доверьте техническое обслуживание и ремонт Вашего автомобиля официальной станции техобслуживания Volvo. На станциях техобслуживания Volvo имеется обученный персонал, сервисная литература и специальный инструмент, что гарантируют высокое качество технического обслуживания.



ВАЖНО

Для того, чтобы гарантия Volvo действовала, прочтите и выполняйте инструкции в Сервисной и гарантийной книжке.

Специальные сервисные операции

Для некоторых сервисных операций, связанных с системой электрооборудования автомобиля, требуется электронное оборудование, разработанное специально для Вашего автомобиля. Поэтому перед выполнением сервисных операций, затрагивающих систему электрооборудования автомобиля, обязательно проконсультируйтесь на официальной станции техобслуживания Volvo.



Уход за автомобилем своими силами

Перед началом работ в автомобиле**Аккумуляторная батарея**

Проверьте правильность подсоединения и надежность крепления проводов аккумуляторной батареи.

Никогда не отключайте аккумуляторную батарею при работающем двигателе (например, для замены аккумуляторной батареи).

Для зарядки аккумуляторной батареи запрещается пользоваться устройством быстрой зарядки. Во время зарядки провода аккумулятора должны быть отсоединены.

Аккумуляторная батарея содержит едкую и ядовитую кислоту. Поэтому важно обращаться с аккумуляторной батареей так, чтобы не нанести вред окружающей среде. В этом Вам поможет продавец Volvo.

 ПРЕДОСТЕРЕЖЕНИЕ

Система зажигания имеет очень высокую мощность. Напряжение в системе зажигания опасно для жизни. Поэтому при выполнении работ в двигательном отсеке зажигания следует обязательно выключать.

Не касайтесь свечей или катушек зажигания, когда зажигание включено или двигатель горячий.

Регулярные проверки

Следующие проверки необходимо выполнять регулярно, например, во время заправки:

- Охлаждающая жидкость – Уровень должен лежать между отметками **MIN** и **MAX** на расширительном бачке.
- Моторное масло – Уровень должен лежать между отметками **MIN** и **MAX**.
- Жидкость усилителя руля – Уровень должен лежать между отметками **MIN** и **MAX**.
- Омывающая жидкость – Бачок должен быть заполнен. При температуре вблизи точки замерзания доливайте морозоустойчивое средство.
- Жидкость тормозов и сцепления – Уровень должен находиться между отметками **MIN** и **MAX**.

 ПРЕДОСТЕРЕЖЕНИЕ

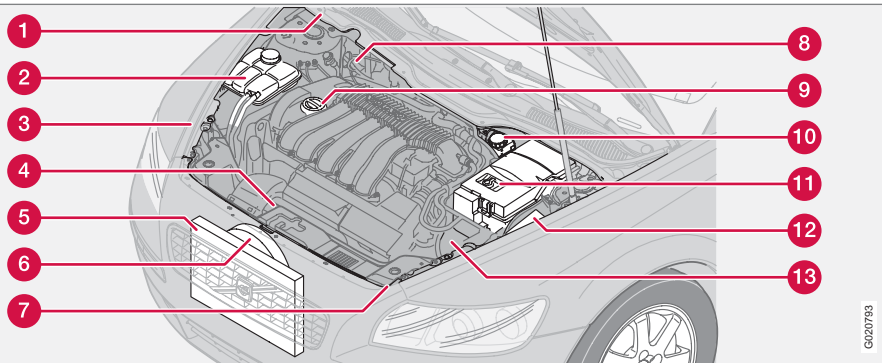
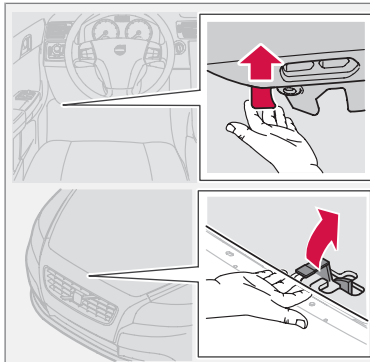
Помните, что вентилятор радиатора может запускаться автоматически через некоторое время после выключения двигателя.

Мойку двигателя проводите только в мастерской. Если двигатель горячий, существует опасность пожара.



Капот и двигательный отсек

Открытие капота



0020793

1. Потяните ручку слева под приборной панелью. Вы услышите, что защелка отпущена.
2. Заведите руку под передний край посередине капота и отожмите собачку вправо вверх.
3. Откройте капот.

⚠ ПРЕДОСТЕРЕЖЕНИЕ

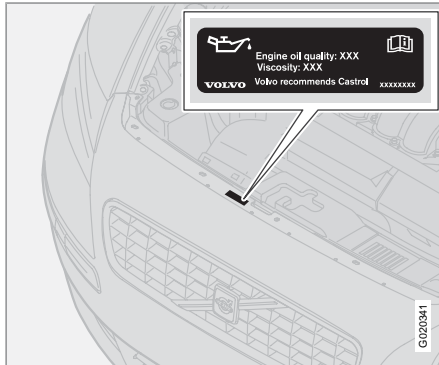
Закрыв капот, убедитесь, что он надежно заперт.

Двигательный отсек

- | | |
|--------------------------------------------------------------|----------------------------------------------------------------------------------|
| 1 Бачок омывающей жидкости (4-цил.) | 8 Бачок рабочей жидкости тормозов и сцепления (правостороннее управление) |
| 2 Расширительный бачок системы охлаждения | 9 Доливка масла в двигатель* |
| 3 Бачок жидкости сервоусилителя руля (скрыт за фарой) | 10 Бачок рабочей жидкости тормозов и сцепления (левостороннее управление) |
| 4 Щуп для моторного масла* | 11 Аккумуляторная батарея |
| 5 Радиатор | 12 Блок реле и предохранителей, двигательный отсек |
| 6 Вентилятор радиатора | 13 Воздушный фильтр* |
| 7 Бачок омывающей жидкости (5-цил.) | |



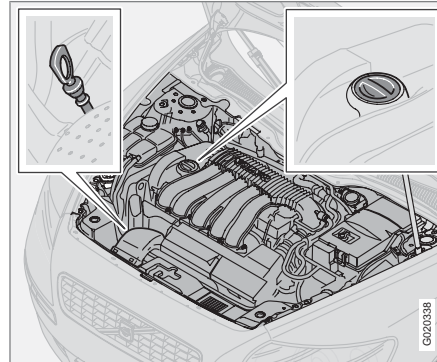
Масла и жидкости

Наклейка в двигательном отсеке с указанием марки масла**! ВАЖНО**

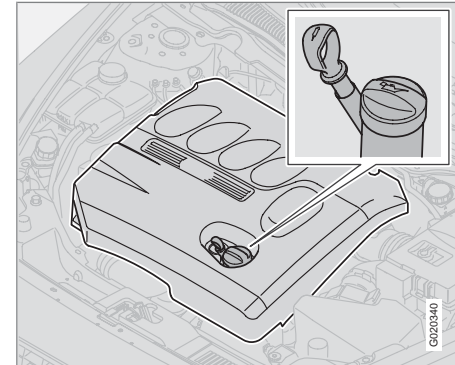
Используйте масло только рекомендованного качества, см. табличку в двигательном отсеке. Часто проверяйте уровень масла и регулярно проводите замену масла. Использование масла более низкого по сравнению с рекомендованным качества или эксплуатация автомобиля при низком уровне масла наносит вред двигателю.

Разрешается использовать масла более высокого по сравнению с указанным качества. При эксплуатации в неблагоприятных

условиях Volvo рекомендует использовать масло более высокого качества по сравнению с указанным на наклейке, см. стр. 289.

Проверка масла в двигателе и масляного фильтра

Масломерный щуп, бензиновые двигатели.



Масломерный щуп, дизельные двигатели

Volvo рекомендует маслопродукты Castrol. Замену масла и масляного фильтра проводите согласно интервалам, указанным в Книжке по гарантии и сервису.



Масла и жидкости

! ВАЖНО

Для соблюдения интервалов техобслуживания во все двигатели производителем заливается специализированное синтетическое моторное масло. При выборе масла большое внимание уделено сроку службы, пусковым характеристикам, нормам расхода топлива и вопросам охраны окружающей среды.

Рекомендуемые интервалы техобслуживания можно соблюдать в том случае, если используется одобренное моторное масло. Используйте масло только предписанного качества (см. табличку в двигательном отсеке), как при дозаправке, так и замене масла. Иначе это может повлиять на срок службы, способность запуска, нормы расхода топлива и охрану окружающей среды.

Volvo Car Corporation снимает с себя все гарантийные обязательства, если качество и вязкость используемого масла не отвечает указанным требованиям.

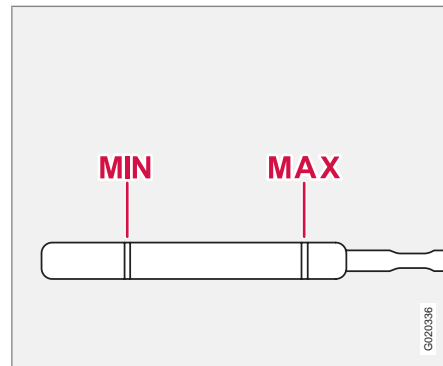
Volvo использует различные системы предупреждения о низком уровне масла или низком давлении масла. В некоторых вариантах, где установлен датчик давления масла, используется лампа давления масла. В других вариантах, где установлен датчик уровня масла, водитель получает информацию в виде предупреждающего символа в

центре прибора и текстов на дисплее. На некоторых моделях предусмотрены оба варианта. Дополнительную информацию можно получить у официального дилера Volvo.

Важно проверять уровень масла в новом автомобиле до первой плановой замены масла. Необходимые данные о показаниях спидометра приведены в Сервисной и гарантийной книжке.

Volvo рекомендует проверять уровень масла через каждые 2 500 км. Наиболее точные результаты можно получить на холодном двигателе перед пуском. Некорректные результаты дает измерение уровня масла сразу после выключения двигателя. Масломерный щуп показывает слишком низкий уровень масла, так как масло не успевает стечь вниз в поддон.

Проверка масла



Уровень масла должен находиться в интервале между отметками на масломерном щупе

Проверка уровня масла на холодном двигателе

1. Протрите масломерный щуп перед проведением проверки.
2. Масломерным щупом проверьте уровень масла. Уровень должен находиться между отметками **MIN** и **MAX**.
3. Если уровень находится вблизи отметки **MIN**, то для начала можно залить 0,5 литра масла. Долейте столько масла, чтобы его уровень на масломерном щупе находился ближе к отметке



Масла и жидкости

MAX, чем **MIN**. Заправочные объемы на см. стр. 289.

Проверка уровня масла на прогревом двигателя

1. Остановите автомобиль на ровной горизонтальной поверхности, выключите двигатель и подождите 10 – 15 минут, чтобы масло стекло в поддон картера.
2. Протрите масломерный щуп перед проведением проверки.
3. Масломерным щупом проверьте уровень масла. Уровень должен находиться между отметками **MIN** и **MAX**.

Если уровень находится вблизи отметки **MIN**, то для начала можно залить 0,5 литра масла. Долейте столько масла, чтобы его уровень на масломерном щупе находился ближе к отметке **MAX**, чем **MIN**. Заправочные объемы на см. стр. 289.

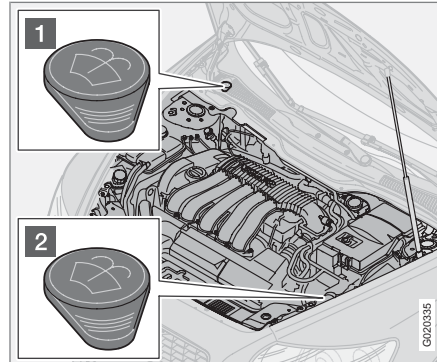
⚠ ПРЕДОСТЕРЕЖЕНИЕ

Не проливайте масло на горячие выхлопные трубы - может возникнуть пожар.

⚠ ВАЖНО

Никогда не заливайте выше отметки **MAX**. Если в двигатель залить избыток масла, может возрасти расход масла.

Омывающая жидкость, заправка



Местоположение бачка омывающей жидкости¹.

Омыватели ветрового стекла и фар имеют общий бачок с жидкостью.

Заправочные объемы см. в таблице Жидкости на стр. 293.

- 1 Заправка моделей с 4-цилиндровыми и дизельными двигателями.
- 2 Заправка моделей с 5-цилиндровыми двигателями.

В зимнее время пользуйтесь морозоустойчивым средством, чтобы жидкость не замерзала в насосе, бачке и шлангах.

i ВНИМАНИЕ

Смешайте морозоустойчивое средство с водой перед заправкой.

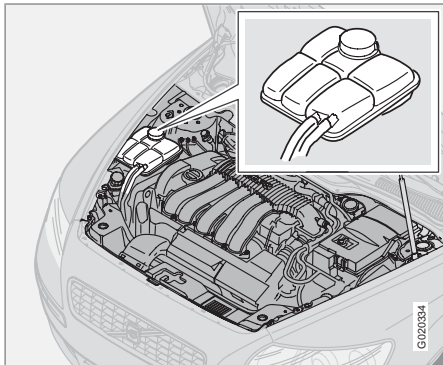
СОВЕТ! При заправке омывающей жидкости мойте щетки стеклоочистителей.

¹ Зависит от варианта двигателя.



Масла и жидкости

Охлаждающая жидкость, проверка уровня и заправка



При заправке выполняйте инструкции, приведенные на упаковке. Важно выбрать правильное соотношение между количеством охлаждающей жидкости и воды в зависимости от погодных условий. Никогда не добавляйте только чистую воду. Стойкость к замерзанию снижается, как при недостаточном, так и избыточном количестве охлаждающей жидкости в смеси.

! ВАЖНО

- Высокое содержание, хлора, хлоридов и других солей может вызывать коррозию в системе охлаждения.
- Используйте охлаждающую жидкость с антикоррозионной добавкой согласно рекомендациям Volvo.
- Следите за тем, чтобы смесь охлаждающей жидкости состояла из 50 % воды и 50 % охлаждающей жидкости.
- Смешивайте охлаждающую жидкость с сырой водой одобренного качества. Если у вас возникают сомнения в отношении качества воды, используйте готовую смесь охлаждающей жидкости, рекомендуемую Volvo.
- При замене охлаждающей жидкости/компонентов системы охлаждения систему охлаждения необходимо промыть сырой водой одобренного качества или готовой смесью охлаждающей жидкости.
- Двигатель должен работать только с заполненной системой охлаждения. Высокая температура может стать причиной повреждения (трещин) головки блока цилиндров.

Заправочные объемы и нормативы в отношении качества воды см. стр. 293.

Регулярно проверяйте охлаждающую жидкость

Уровень должен лежать между отметками **MIN** и **MAX** на расширительном бачке. Если система не заправлена надлежащим образом, местами может создаваться высокая температура, вызывая опасность повреждения (трещин) головки блока цилиндров. Долейте жидкость, если уровень понизился до отметки **MIN**.

! ПРЕДОСТЕРЕЖЕНИЕ

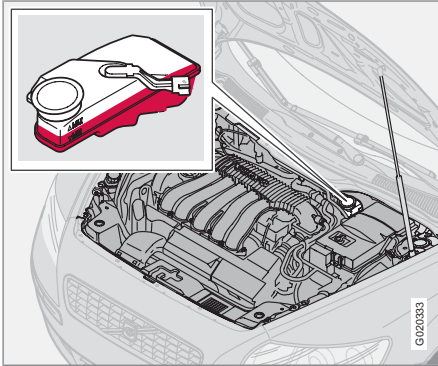
Охлаждающая жидкость может быть очень горячей. Если необходимо долить охлаждающую жидкость в прогретый двигатель, отворачивайте крышку расширительного бачка очень медленно, чтобы сбавить избыточное давление.

i ВНИМАНИЕ

Двигатель должен работать только с заполненной системой охлаждения. Высокая температура может стать причиной повреждения (трещин) головки блока цилиндров.



Жидкость тормозов и сцепления, проверка уровня и заправка



Жидкость тормозов и сцепления заливается в общий бачок². Уровень должен лежать между отметками **MIN** и **MAX**. Регулярно проверяйте уровень. Заменяйте жидкость один раз в два года или при каждом втором плановом техобслуживании.

Заправочные объемы и рекомендуемое качество тормозной жидкости см. таблицу Жидкости на стр. 293.

Если автомобиль эксплуатируется при частых и резких торможениях, например, в

гористой местности, или во влажном тропическом климате, необходимо заменять тормозную жидкость раз в год.

ПРЕДОСТЕРЕЖЕНИЕ

Если уровень тормозной жидкости находится ниже отметки **MIN** в бачке тормозной жидкости, то дальнейшее движение автомобиля разрешается только после заправки тормозной жидкости.

Необходимо выяснить причину снижения уровня тормозной жидкости.

Жидкость усилителя руля, проверка уровня и заправка

ВНИМАНИЕ

Уровень жидкости проверяется при каждом техобслуживании.

Заменять жидкость не требуется. Заправочные объемы и рекомендуемое качество жидкости см. стр. 289.

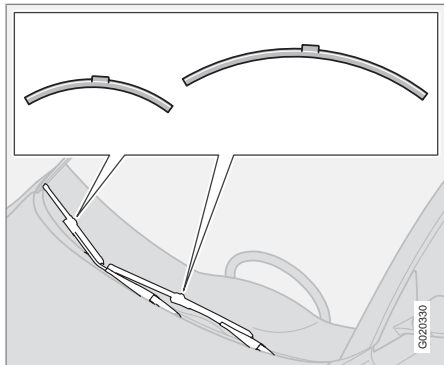
В случае выхода из строя системы усилителя руля или необходимости буксировки обесточенного автомобиля управляемость автомобиля по-прежнему сохраняется.

² Расположение различается для правостороннего и левостороннего управления.



Щетки стеклоочистителей

Щетки стеклоочистителей



И ВНИМАНИЕ

Щетки стеклоочистителей имеют разную длину. Длина щетки стеклоочистителя на стороне водителя больше, чем другой щетки.

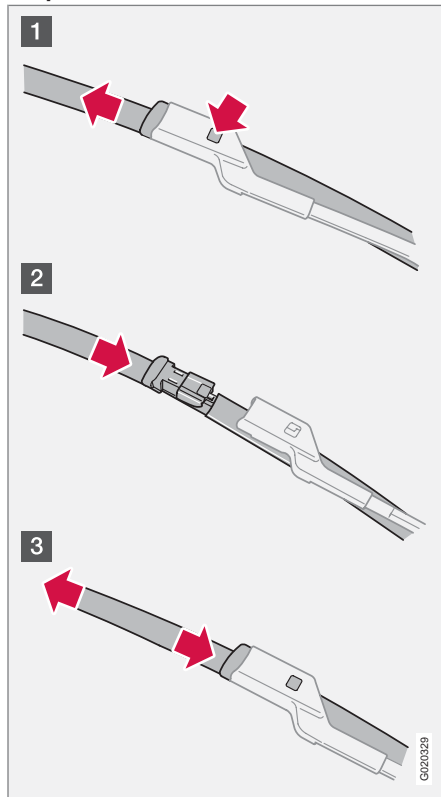
Чистка

Чистка щеток стеклоочистителей и ветрового стекла, см. стр. 210.

! ВАЖНО

Регулярно проверяйте состояние щеток стеклоочистителей. Несвоевременный уход сокращает срок службы щеток.

Замена щеток стеклоочистителей, ветровое стекло



1. Поднимите рычаг стеклоочистителя.
2. Нажмите на кнопку, расположенную на креплении щетки, и вытяните (1) параллельно рычагу очистителя.
3. Вставьте (2) новую щетку до слышимого щелчка.
4. Проверьте, (3) чтобы щетка была надежно закреплена.
5. Опустите рычаг стеклоочистителя.



Аккумуляторная батарея

Уход за аккумуляторной батареей

Срок службы и рабочее состояние аккумуляторной батареи зависит от числа пусков двигателя, разрядов, манеры вождения, условий эксплуатации, климата и т.д.

ВНИМАНИЕ

Использованную аккумуляторную батарею следует утилизировать безопасным для окружающей среды способом – в ее состав входит свинец.

ПРЕДОСТЕРЕЖЕНИЕ

В аккумуляторных батареях может образовываться очень взрывоопасный гремучий газ. Достаточно одной искры, образовавшейся из-за неправильного подсоединения пусковых проводов, чтобы вызвать взрыв аккумуляторной батареи. В аккумуляторной батарее находится серная кислота, которая может стать причиной серьезных кислотных ожогов. Если серная кислота попадает в глаза, на кожу или одежду, нужно немедленно промыть пораженный участок большим количеством воды. При попадании брызг в глаза немедленно обратитесь к врачу.

ВНИМАНИЕ

Если аккумуляторная батарея многократно разряжается, это отрицательно сказывается на ее сроке службы.

Символы на аккумуляторной батарее

Пользуйтесь защитными очками.



Дополнительная информация имеется в Руководстве по эксплуатации автомобиля.



Храните аккумулятор в недоступном для детей месте.



Аккумулятор содержит едкую кислоту.



Избегайте искр открытого огня.



Опасность взрыва.

Замена аккумуляторной батареи**Демонтаж аккумуляторной батареи**

1. Выключите зажигание и выньте ключ.
2. Подождите не менее 5 минут, прежде чем касаться каких-либо электрических выводов. Информация о состоянии системы электрооборудования должна сохраниться в модулях управления.
3. Снимите верхнюю крышку.



Аккумуляторная батарея

4. Отсоедините отрицательный провод.
5. Отсоедините положительный провод.
6. С помощью отвертки снимите переднюю стенку коробки аккумулятора.
7. Освободите зажим, фиксирующий аккумуляторную батарею.
8. Выньте аккумуляторную батарею.

Установка аккумуляторной батареи на место

1. Поставьте аккумуляторную батарею на место.
2. Установите на место зажим, фиксирующий аккумуляторную батарею.
3. Установите на место переднюю стенку коробки аккумулятора.
4. Подсоедините положительный провод.
5. Подсоедините отрицательный провод.
6. Установите на место крышку над аккумуляторной батареей.

**Замена ламп накаливания****Общие сведения**

Список всех ламп накаливания приведен на стр. 302.

Лампы накаливания и точечные лампы специального типа или, замена которых возможна только на станции техобслуживания:

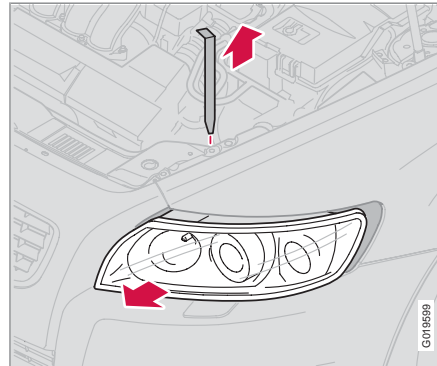
- Общее освещение в потолке
- Лампы для чтения и освещение отделения для перчаток
- Мигающие сигналы, внешние зеркала заднего вида и комфортное освещение
- Тормозной фонарь
- Би-ксеноновые® фары

⚠ ПРЕДОСТЕРЕЖЕНИЕ

В автомобилях с би-ксеноновыми® фарами замена би-ксеноновых® ламп должна проводиться на официальной станции техобслуживания Volvo. Такие фары требуют очень осторожного обращения, так как би-ксеноновая® лампа оснащена высоковольтным агрегатом.

! ВАЖНО

Не прикасайтесь пальцами к стеклу лампы накаливания. Жир и масло с пальцев будут испаряться при нагревании лампы и конденсироваться на отражателе, вследствие чего он может выйти из строя.

Замена ламп впереди

Все лампы впереди (за исключение противотуманных) можно заменить из двигательного отсека, отсоединив и вынув всю фару в сборе.

Снятие корпуса фары

1. Выньте ключ из замка зажигания и поверните переключатель освещения в положение **0**.
2. Вытяните стопорный палец корпуса фары.

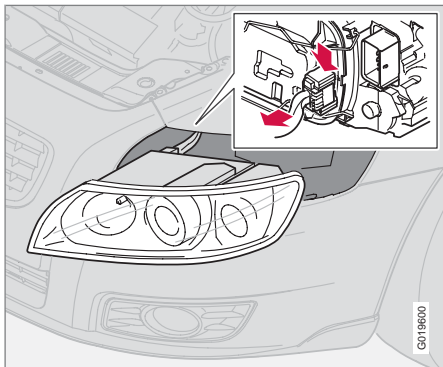
! ВАЖНО

Не тяните за кабель; только за контактный разъем.

3. Сдвиньте корпус фары вбок, а затем вперед.
4. Освободите контактный разъем, надавив на зажим большим пальцем, и одновременно другой рукой выньте разъем.



Замена ламп накаливания



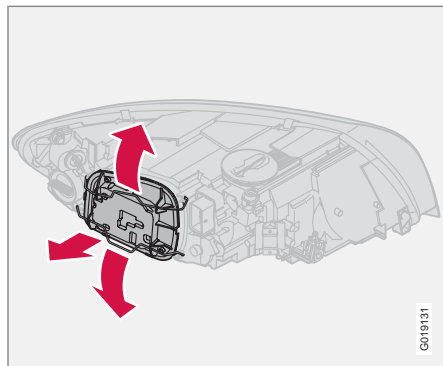
5. Извлеките корпус фары и положите его на мягкую поверхность, чтобы не повредить рассеиватель.

Установка на место корпуса фары

1. Подсоедините разъем и установите корпус лампы и стопорный палец на место. Убедитесь, что стопорный палец утоплен в правильном положении.
2. Проверьте освещение.

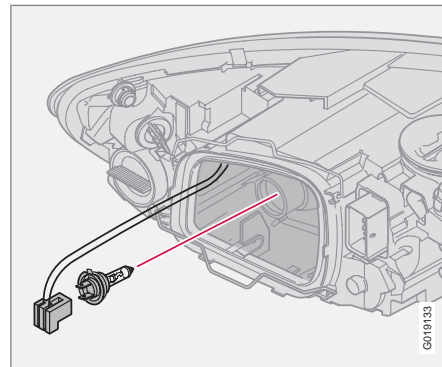
Не включайте освещение и не вставляйте ключ в замок зажигания, пока корпус фары не будет подсоединен и надежно закреплен на своем месте.

Ближний свет



Снятие защитной крышки и лампы накаливания:

1. Снимите корпус лампы в сборе, см. стр. 229.
2. Отведите защелки и снимите крышку.
3. Отсоедините разъем от лампы накаливания.
4. Освободите пружинный зажим крепления лампы накаливания. Нажмите внутрь/вниз.
5. Выньте лампу накаливания.

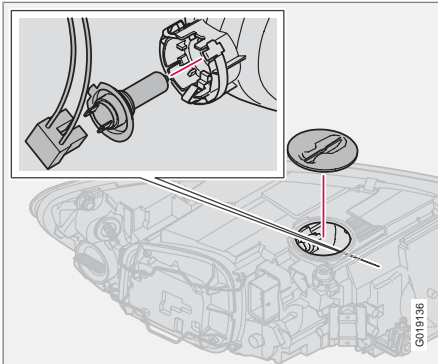


Установка на место новой лампы

1. Установите новую лампу накаливания. Она может фиксироваться только в одном положении.
2. Отожмите пружинный зажим внутрь/вверх, а затем немного вправо, чтобы закрепить его на месте.
3. Вдавите на место разъем.
4. Установите на место пластмассовую крышку.
5. Установите корпус лампы на место, см. стр. 229.

Замена ламп накаливания

Дальний свет фар, галоген



На рисунке изображена галогенная лампа.

1. Снимите корпус лампы в сборе, см. стр. 229.
2. Повернув против часовой стрелки, снимите защитную крышку, расположенную сверху над корпусом лампы.

i ВНИМАНИЕ

Если в автомобиле установлена лампа AVL или GDL, то лампа дальнего света фар имеет другой патрон. Поэтому такую лампу вытяните наружу.

3. Левая фара:

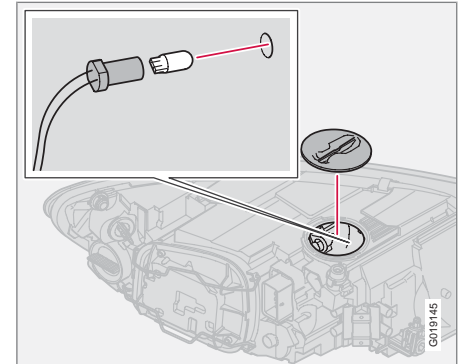
поверните держатель лампы против часовой стрелки.

Правая фара:

поверните держатель лампы по часовой стрелке.

4. Выньте держатель лампы и замените лампу.
5. Установите держатель лампы на место. Он может фиксироваться только в одном положении.
6. Повернув по часовой стрелке, установите на место защитную крышку, расположенную сверху над корпусом лампы.
7. Установите корпус лампы на место, см. стр. 229.

Габаритный/стояночный свет



1. Снимите корпус лампы, см. стр. 229.
2. Повернув против часовой стрелки, снимите защитную крышку, расположенную сверху над корпусом лампы.
3. Выньте держатель лампы и замените лампу.
4. Вдавите на место держатель лампы. При правильной установке Вы услышите щелчок.
5. Повернув по часовой стрелке, установите на место защитную крышку, расположенную сверху над корпусом лампы.



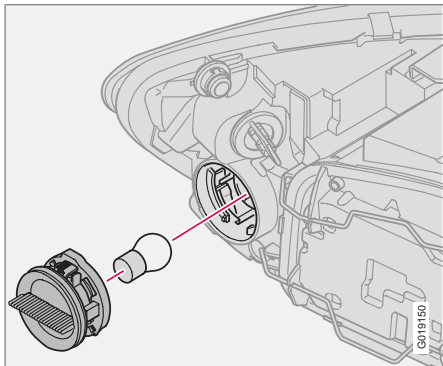
Замена ламп накаливания

- Установите корпус лампы на место, см. стр. 229.

ВНИМАНИЕ

В плафоне с активным биксеноновым® светом (опция) находится не подлежащий замене габаритный фонарь (светодиод).

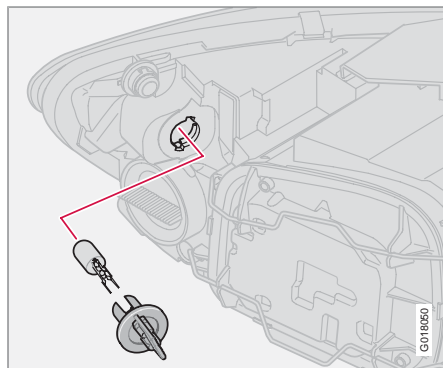
Мигающие сигналы



- Снимите корпус лампы, см. стр. 229.
- Выньте держатель лампы, повернув против часовой стрелки.

- Вдавите лампу внутрь, поверните против часовой стрелки и выньте из держателя.
- Поставьте новую лампу и установите держатель с лампой в корпус фонаря.
- Установите корпус лампы на место, см. стр. 229.

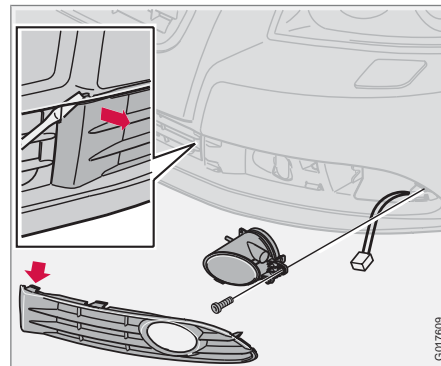
Боковые габаритные фонари



- Снимите корпус лампы, см. стр. 229.
- Поверните держатель лампы против часовой стрелки, выньте его и замените лампу накаливания.

- Установите держатель лампы на место. Она может фиксироваться только в одном положении.
- Установите корпус лампы на место, см. стр. 229.

Противотуманные фары



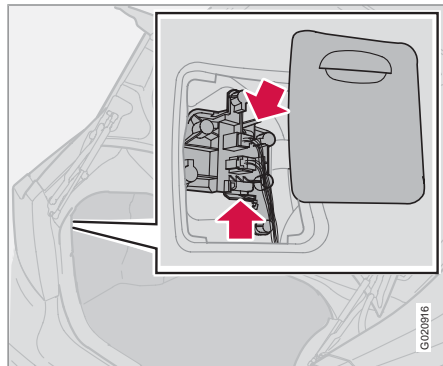
- Выключите освещение и поверните ключ зажигания в положение 0.
- Снимите крышку, вставив отвертку, как это показано на рисунке (вертикально) и продолжайте давить в вертикальном направлении, чтобы освободить зажим, удерживающий крышку.
- Возьмите крышку за край и выньте.



Замена ламп накаливания

- Освободите винт корпуса лампы и выньте корпус.
- Поверните против часовой стрелки и выньте лампу.
- Вращая по часовой стрелке, установите на место новую лампу. (Профиль корпуса лампы совпадает с профилем основания лампы.)
- Установите держатель лампы на место. Маркировка **TOP** на держателе лампы должна находиться сверху.

Снятие держателя лампы



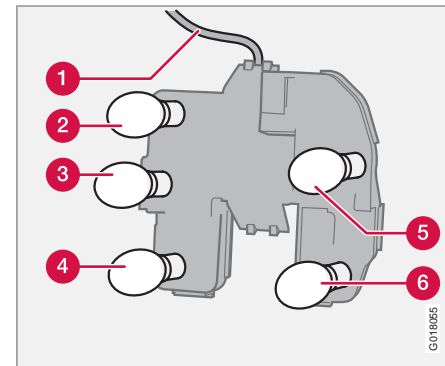
Все лампы заднего комбинированного фонаря заменяются из багажного отделения.

- Выключите освещение и поверните ключ зажигания в положение **0**.
- Чтобы получить доступ к лампам, снимите крышки в левой/правой панели. Лампы накаливания помещены в отдельные держатели ламп.
- Отсоедините разъем от держателя лампы.
- Сожмите защелки и вытяните держатель лампы.
- Замените лампу накаливания и подключите контактный разъем.
- Вдавите держатель лампы и установите на место крышку.

И ВНИМАНИЕ

Если сообщение о неисправности **НЕИСПР. ЛАМПА/ПРОВЕРЬТЕ СТОП-СИГНАЛЫ** сохраняется после замены неисправной лампы накаливания, необходимо устранить неисправность на официальной станции техобслуживания Volvo.

Расположение ламп в заднем комбинированном фонаре



Держатель лампы

! ВАЖНО

Провод к светодиодам стоп-сигнала запаян в верхнем держателе лампы накаливания. Его снимать не следует.

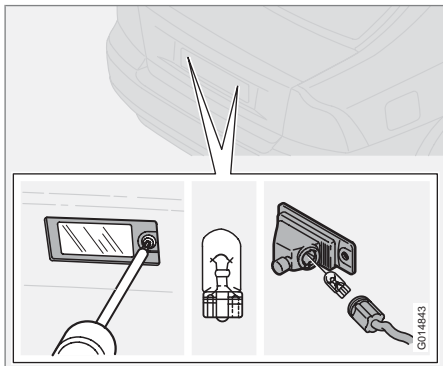
- 1 Стоп-сигналы (светодиод)
- 2 Габаритные огни
- 3 Габаритный/стояночный свет
- 4 Задний противотуманный фонарь (с одной стороны)



Замена ламп накаливания

- 5 Мигающие сигналы
- 6 Фонарь заднего хода

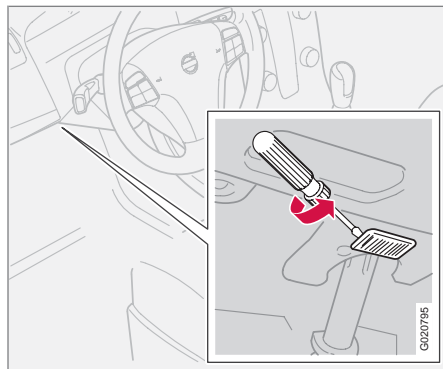
Освещение номерного знака



1. Выключите освещение и поверните ключ зажигания в положение 0.
2. Отверткой открутите винты.
3. Осторожно освободите и выньте весь корпус фонаря. Поверните разъем против часовой стрелки и выньте лампу.
4. Замените лампу.
5. Подсоедините разъем и поверните по часовой стрелке.

6. Установите корпус лампы на место и закрепите винтом.

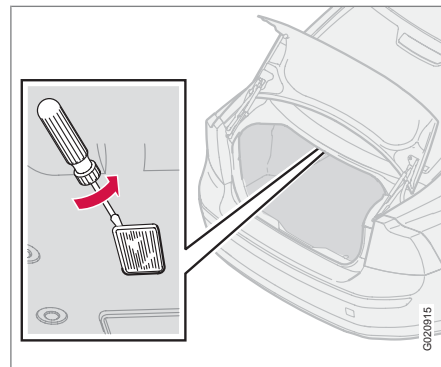
Освещение порогов



Освещение порогов расположено под приборной панелью на стороне водителя и пассажира.

1. Вставьте отвертку и слегка поверните ее, чтобы рассеиватель высвободился.
2. Выньте перегоревшую лампу.
3. Установите новую лампу.
4. Установите на место рассеиватель.

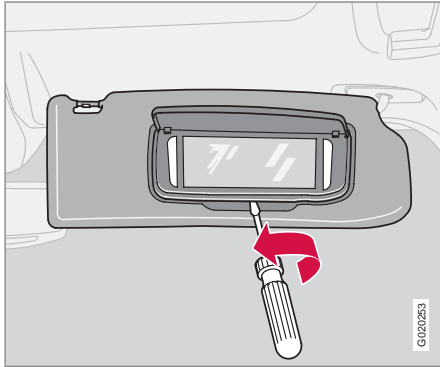
Багажное отделение



1. Вставьте отвертку и осторожно поверните ее, чтобы корпус лампы высвободился.
2. Выньте перегоревшую лампу.
3. Установите новую лампу.



Замена ламп накаливания

Освещение косметического зеркала***Снятие зеркальной вставки**

1. Вставьте отвертку под нижний край зеркала по середине. Осторожно поверните и отожмите вверх выступ на краю.
2. Заведите отвертку под нижний край, как с левой, так и правой стороны (в точках с черной резиной) и осторожно отогните, чтобы освободить стекло.
3. Аккуратно освободите и снимите зеркальное стекло с крышкой в сборе.
4. Выньте перегоревшую лампу накаливания и замените новой.

Установка зеркальной вставки

1. Сначала вдавите на место три выступа у верхнего края зеркального стекла.
2. Затем вдавите на место три нижних выступа.



Предохранители

Общие сведения

Все электрические устройства и компоненты защищены плавкими предохранителями, которые предотвращают повреждение системы электрооборудования в случае короткого замыкания или перегрузки.

Предохранители расположены в двух различных местах автомобиля:

- Реле/Предохранители в двигательном отсеке
- Блок реле/предохранителей в салоне.

Замена

Отказ электрического компонента или функции может быть вызван временной перегрузкой или перегоранием соответствующего предохранителя.

1. Найдите обозначение предохранителя, чтобы найти его местоположение.
2. Выньте предохранитель и сбоку проверьте, не перегорела ли изогнутая проволока.
3. Если проволока перегорела, замените его новым такого же цвета и ампеража.

В каждом блоке предохранителей предусмотрены гнезда для резервных предохранителей. Если один и тот же предохра-

нитель перегорает несколько раз, причина заключается в неисправности соответствующего компонента. В этом случае обратитесь на официальную станцию техобслуживания Volvo для проверки.

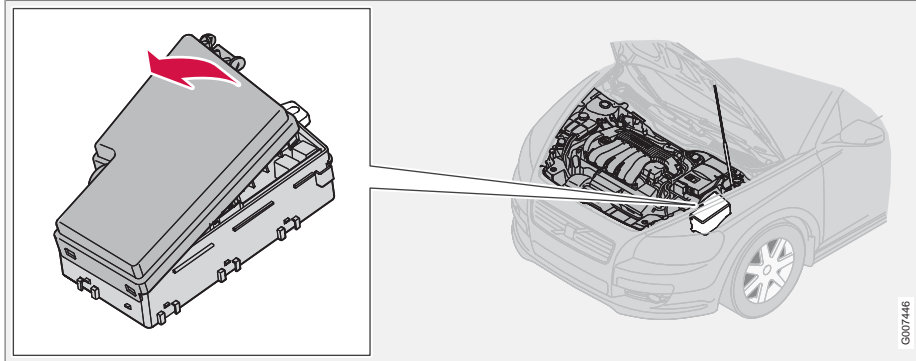


ПРЕДОСТЕРЕЖЕНИЕ

При замене предохранителя запрещается использовать посторонние предметы или более мощный по сравнению с указанным предохранитель. Это может привести к серьезным повреждениям системы электрооборудования и даже вызвать воспламенение.



Блок реле/предохранителей в двигательном отсеке



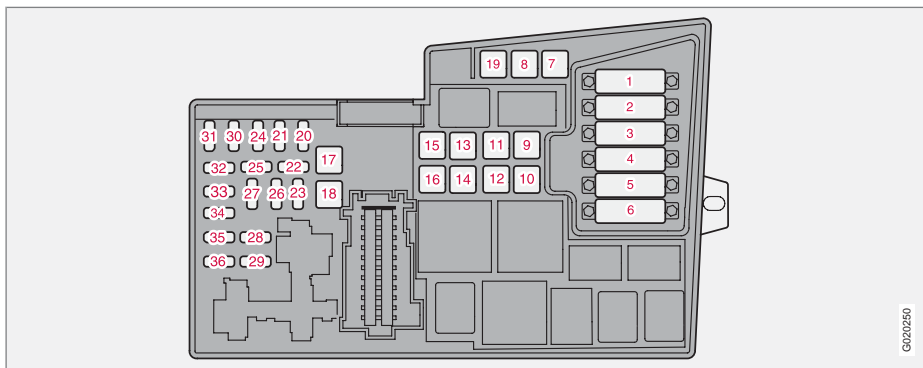
В блоке находятся 36 гнезд предохранителей. При замене перегоревшего предохранителя убедитесь, что новый предохранитель имеет такие же цвет и ампераж.

- 19 – 36 типа "MiniFuse".
- 7 – 18 типа "JCASE", и их следует заменять на официальной станции техобслуживания Volvo.
- 1 – 6 типа "Midi Fuse", заменяются только на официальной станции техобслуживания Volvo.

Под крышкой находятся специальные щипцы, которые помогут Вам вынуть и поставить на место предохранитель.



Предохранители



G020250

1.	Вентилятор радиатора	50 A
2.	Сервоуправление (за исключ. двигателя 1,6 л)	80 A
3.	Питание блока предохранителей в салоне	60 A
4.	Питание блока предохранителей в салоне	60 A
5.	Элемент климатической установки, дополнительный отопитель РТС*	80 A

6.	Свечи накаливания (4-цил. дизель)	60 A
	Свечи накаливания (5-цил. дизель)	70 A
7.	Насос ABS	30 A
8.	Клапаны ABS	20 A
9.	Функции двигателя	30 A
10.	Вентилятор климатической установки	40 A
11.	Очиститель фар	20 A

12.	Питание электрообогреваемого заднего стекла	30 A
13.	Реле стартера	30 A
14.	Проводка буксирного устройства*	40 A
15.	Резервное гнездо	-
16.	Питание развлекательной системы	30 A
17.	Очиститель ветрового стекла	30 A
18.	Питание блока предохранителей в салоне	40 A



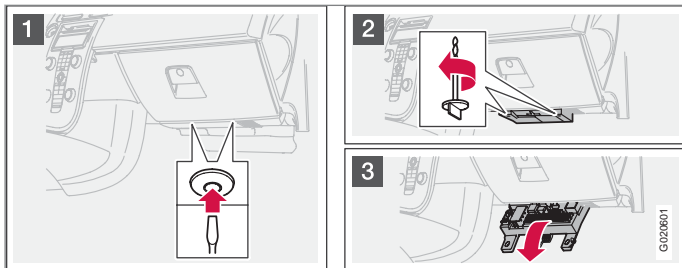
Предохранители

19.	Резервное гнездо	-		
20.	Звуковой сигнал	15 А		
21.	Дополнительный топливный отопитель, отопитель салона	20 А		
22.	Резервное гнездо	-		
23.	Модуль управления двигателем ЕСМ (5-цил. бензин) трансмиссия (ТСМ)	10 А		
	Трансмиссия (ТСМ) (4-цил.дизель автомат.)	15 А		
24.	Топливный фильтр с электрообогревом, элемент РТС маслоуловителя (5-цил. дизель)	20 А		
25.	Резервное гнездо	-		
26.	Замок зажигания	15 А		
27.	Компрессор кондиционирования воздуха	10 А		
28.	Резервное гнездо	-		
29.	Противотуманный свет, впереди	15 А		
30.	Модуль управления двигателем ЕСМ (1,6 л бензин, 2,0 л дизель)	3 А		
31.	Регулятор напряжения, генератор 4-цил.	10 А		
32.	Форсунки (5-цил. бензин), лямбда-зонд (4-цил. бензин), охладитель нагнетаемого воздуха (4-цил. дизель), расходомер воздуха и турбоконтроль (5-цил. дизель)	10 А		
	Лямбда-зонд и вакуумный насос (5-цил. бензин), модуль управления двигателем (5-цил. дизель), обогреватель фильтра дизельного топлива (4-цил. дизель)	20 А		
33.	Лямбда-зонд и вакуумный насос (5-цил. бензин), модуль управления двигателем (5-цил. дизель), обогреватель фильтра дизельного топлива (4-цил. дизель)	20 А		
34.	Катушки зажигания (бензин), форсунки (1,6 л бензин), топливный насос (4-цил. дизель), реле давления климатической установки (5-цил.), свечи накаливания и EGR очистка отработавших газов (5-цил. дизель)	10 А		
35.	Датчик двигателя клапанов, реле кондиционирования воздуха, элемент РТС маслоуловителя (5-цил. бензин), модуль управления двигателем ЕСМ (5-цил. дизель), бачок поглощения (бензин), форсунки (1,8/2,0 л бензин), расходомер воздуха MAF (5-цил. бензин, 4-цил. дизель), турбоконтроль (4-цил. дизель), реле давления сервоуправления (1,6 л бензин), EGR очистка отработавших газов (4-цил. дизель)	15 А		
	36.	Модуль управления двигателем ЕСМ (за исключ. 5-цил. дизель), датчик педали газа, лямбда-зонд (5-цил. дизель)	10 А	



Предохранители

Блок реле/предохранителей в салоне



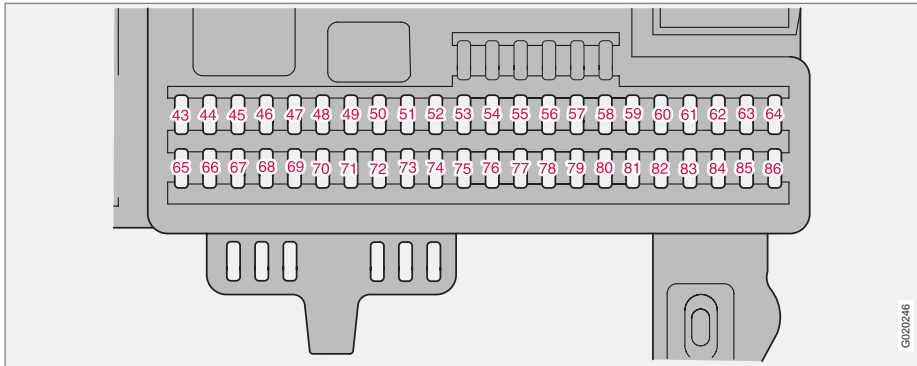
В блоке находятся 50 гнезд предохранителей. Предохранители находятся под отделением для перчаток. Там же предусмотрены гнезды для резервных предохранителей. Инструмент для замены предохранителей находится в блоке реле/предохранителей в двигательном отсеке, см. стр. 237.

Замена предохранителей

1. Снимите внутреннюю обивку, закрывающую блок предохранителей, утопив сначала центральный штифт примерно на один см в крепежном пистоне (1), затем выньте пистон.
2. Поворотом против часовой стрелки снимите оба барашковых винта (2) (удерживающих блок предохранителей).
3. Наполовину опустите блок предохранителей (3). Вытяните его в направлении кресла до упора. Полностью опустите его. Блок предохранителей можно снять полностью.
4. Уберите блок предохранителей в обратном порядке.
5. Полностью выньте центральный штифт из крепежного пистона, закрепите при помощи крепежного пистона облицовку и вдавите штифт обратно в крепежный пистон. Крепежный пистон расширится и удерживает облицовку на месте.



Предохранители



43.	Телефон, Звукоспроизведение, RTI (опция)	15 A
44.	Система SRS, модуль управления двигателем ECM (5-цил.)	10 A
45.	Электрическое гнездо	15 A
46.	Освещение салона, перчаточного ящика и порогов	5 A
47.	Освещение салона	5 A
48.	Омыватель	15 A
49.	Система SRS	10 A

50.	Резервное гнездо	-
51.	Дополнительный отопитель салона, AWD, реле топливного фильтра электрообогрев	10 A
52.	Модуль трансмиссии (TCM), система ABS, реле блокировки старта (4-цил. дизель автомат.)	5 A
53.	Сервоусилитель руля	10 A

54.	Помощь при парковке, биксенон®*	10 A
55.	Модуль управления системы Keyless	20 A
56.	Модуль управления пульта дистанционного управления, Модуль управления сирены	10 A
57.	Диагностическая розетка, контакт стоп-сигналов	15 A

* Опция/дополнительное оборудование, дополнительную информацию см. Введение.





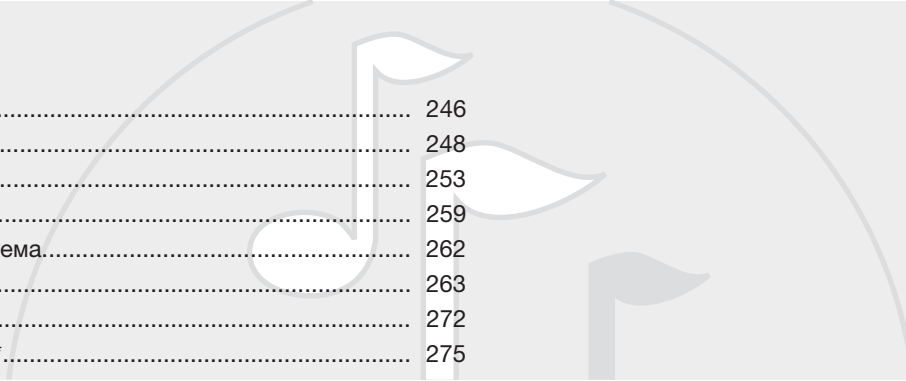
Предохранители

58.	Дальний свет справа, катушка реле дополнительного света	7,5 А
59.	Дальний свет фар, слева	7,5 А
60.	Обогрев кресла на стороне водителя	15 А
61.	Обогрев кресла на стороне пассажира	15 А
62.	Люк в крыше	20 А
63.	Питание задней двери, правая сторона	20 А
64.	RTI *	5 А
65.	Информационно-развлекательная система	5 А
66.	Модуль управления информационно-развлекательной системы (ICM), климатическая установка	10 А
67.	Резервное гнездо	-
68.	Система поддержания постоянной скорости	5 А

69.	Климатическая установка, датчик дождя, кнопка BLIS	5 А
70.	Резервное гнездо	-
71.	Резервное гнездо	-
72.	Резервное гнездо	-
73.	Люк в крыше, консоль освещения в салоне (ОНС) напоминатель о ремнях безопасности сзади, зеркало с автоматическим затемнением	5 А
74.	Реле топливного насоса	15 А
75.	Резервное гнездо	-
76.	Резервное гнездо	-
77.	Электрическое гнездо в багажном отделении, блок управления для аксессуаров (АЕМ)	15 А
78.	Резервное гнездо	-
79.	Фонарь заднего хода	5 А
80.	Резервное гнездо	-

81.	Питание задней двери, левая сторона	20 А
82.	Питание правой передней двери	25 А
83.	Питание левой передней двери	25 А
84.	Сиденье пассажира с электроприводом	25 А
85.	Сиденье водителя с электроприводом	25 А
86.	Освещение салона, освещение в багажном отделении, кресла с электроприводом, указатель уровня топлива (1.8F)	5 А





Общие сведения.....	246
Функции аудиосистемы.....	248
Функции радиоприемника.....	253
Функции CD.....	259
Структура меню – аудиосистема.....	262
Функции телефона*.....	263
Структура меню – телефон*.....	272
Bluetooth, "свободные руки"***.....	275

ИНФОРМАЦИОННО-РАЗВЛЕКАТЕЛЬНАЯ СИСТЕМА

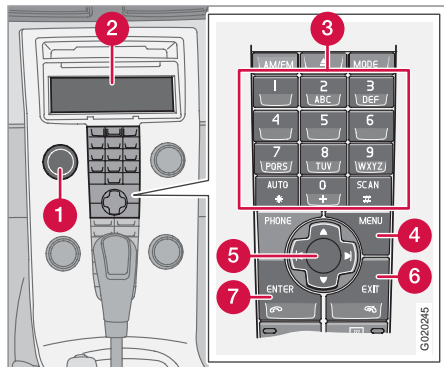


10



Общие сведения

Информационно-развлекательная система



- 1** **POWER** – Нажимная кнопка
- 2** Дисплей
- 3** Клавиатура
- 4** **MENU** – Система меню
- 5** Кнопки джойстика
- 6** **EXIT** – Выход из системы меню
- 7** **ENTER** – Выбрать/активировать/отключить

В информационно-развлекательную систему интегрированы функции звуковоспроизведения и телефона*. С этой системой можно легко работать с панели управления и с клавиатуры* на рулевом колесе, см. стр. 73. На дисплее (2) показываются сообщения и информация о действующей функции.

Система звуковоспроизведения

Вкл/Выкл

POWER (1) включает/выключает аудиосистему. Если аудиосистема включена в момент поворота ключа запуска в положение 0, она продолжает работать до момента, когда ключ вынимается из замка зажигания. Аудиосистема запускается автоматически, когда ключ зажигания поворачивается в положение I в следующий раз.

Использование меню

Часть функций информационно-развлекательной системы управляется в системе меню. Действующий уровень меню показывается наверху справа на дисплее. Варианты выбора меню показываются в центре дисплея.

- **MENU** (4) – вход в систему меню.
- Вверх/вниз при помощи джойстика (5) переход между выборами меню.
- **ENTER** (7) – выбирает/активирует/отключает выбор меню.
- **EXIT** (6) – возврат на один уровень по структуре меню. Длительное нажатие на **EXIT** – выход из системы меню.

Ускоренный выбор

Выборы в меню пронумерованы и могут выбираться непосредственно с клавиатуры (3).



Оснащение

В аудиосистему может входить различное оборудование по выбору и по классу. Существует три класса аудиосистемы:

- Performance
- High Performance
- Premium Sound

При этом радио в диапазоне FM и AM с RDS, а также проигрыватель компакт-дисков имеются во всех классах.

Dolby Surround Pro Logic II ¹

Dolby Surround Pro Logic II подразделяет два стереоканала звучания на левый, центральный, правый и задний динамики. Это обеспечивает ощущение звука очень близкое к реальному по сравнению с обычным двухканальным стереозвучанием.



Dolby Surround Pro Logic II и иконка Dolby являются торговой маркой, принадлежащей Dolby Laboratories Licensing Corporation.

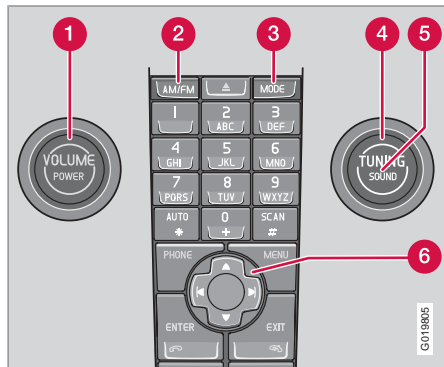
Dolby Surround Pro Logic II System изготовлена по лицензии Dolby Laboratories Licensing Corporation.

¹ Premium Sound



Функции аудиосистемы

Органы управления функциями аудиосистемы



- 1 **VOLUME** – Поворотная ручка
- 2 **AM/FM** – Выбор источника звучания
- 3 **MODE** – Выбор источника звучания, CD/AUX
- 4 **TUNING** – Поворотная ручка
- 5 **SOUND** – Нажимная кнопка
- 6 Джойстик – Поиск радиостанций и использование меню

Громкость

Используйте **VOLUME** (1) или клавиатуру на рулевом колесе для регулировки громкости, см. стр. 73. Громкость звука регулируется автоматически в зависимости от скорости автомобиля, см. стр. 251.

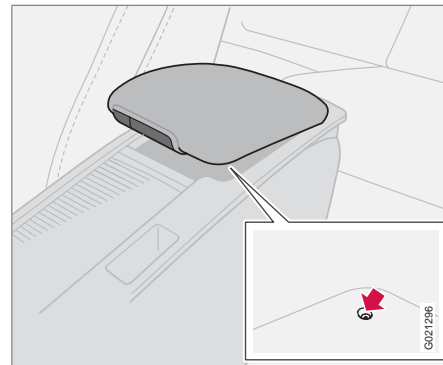
Выбор источника звучания

Повторными нажатиями на **AM/FM** происходит переключение между **FM1**, **FM2** и **AM**.

Повторными нажатиями на **MODE** происходит переключение между **CD** и **AUX**.

AUX¹

К входу AUX в туннельной консоли можно подключать, например, mp3-плеер. Для стандартного кабеля к iPod или другому mp3-плееру предусмотрено место между крышкой и краем отделения для хранения.



Вывод для внешнего источника звучания (AUX) 3,5 мм.

i ВНИМАНИЕ

Качество звука может понизиться, если проигрыватель загружается, когда аудиосистема находится в положении AUX. Избегайте загрузки плеера в этом положении.

Иногда внешний источник звучания AUX имеет другой уровень громкости по сравнению со встроенными источниками звучания, например, проигрывателем компакт-дисков. При слишком высокой громкости звука

¹ Отсутствует в аудиосистеме класса Performance, если Bluetooth установлен.

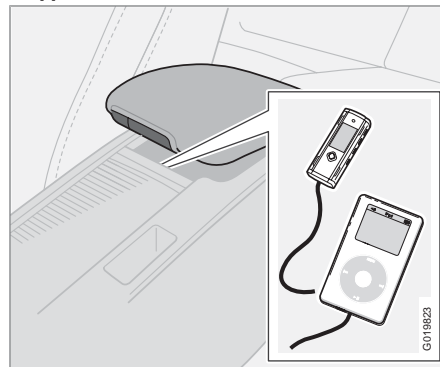


Функции аудиосистемы

внешнего источника качество звука может снизиться. Это можно избежать, если отрегулировать громкость на входе AUX.

1. Переключите аудиосистему в положение AUX с помощью **MODE**.
2. Нажмите **MENU**, а затем **ENTER**.
3. Перейдите к **AUX входной звук** и нажмите **ENTER**.
4. Поверните **TUNING** или нажмите вправо/влево на джойстике.

Подключение USB/iPod ²



iPod или mp3-плеер можно подключать к развлекательной системе автомобиля через USB-разъем в центральной консоли.

С помощью разъема в центральной консоли вы можете подсоединить, например, iPod, другой mp3-плеер или USB-память к развлекательной системе автомобиля.

В зависимости от подсоединенного устройства выбирается источник звучания:

1. С помощью **MODE** выберите **iPod** или **USB**. На дисплее показывается текст **Подключ. устр-во**.

2. Подключите медиа-носитель к разъему в отделении для хранения в центральной консоли (см. рисунок выше).

Текст **Загруз** показывается на дисплее, когда система считывает файлы носителя. На это требуется некоторое время.

После завершения считывания на дисплее появляется информация о дорожках, и вы можете выбрать одну из них.

Дорожку можно выбрать двумя путями:

1. Поверните **TUNING** (4) по или против часовой стрелки.
2. С помощью правой или левой кнопки джойстика (6) перейти к нужной дорожке.

Если в автомобиле установлена клавиатура на рулевом колесе, Вы можете перейти к другой дорожке, используя эту клавиатуру.

i ВНИМАНИЕ

Система поддерживает воспроизведение обычных музыкальных файлов форматов mp3, wma и wav. Однако некоторые варианты этих звуковых форматов система не поддерживает.

² Некоторые уровни звука.



Функции аудиосистемы

Память USB

Для удобства обращения с памятью USB сохраняйте в ней только музыкальные файлы. Системе требуется на много больше времени на считывание носителей, содержащих кроме совместимых музыкальных файлов, также и другие файлы.

MP3-проигрыватель

Многие mp3-плееры имеют свою собственную систему файлов, которая не поддерживается системой автомобиля. Чтобы пользоваться mp3-плеером в системе автомобиля необходимо, чтобы он был установлен в положение **USB Сменное устр-во/ Массов. устр-во памяти**.

iPod-проигрыватель

iPod-плеер заряжается и питается от системы через соединительный провод. Если батарейка iPod-плеера полностью разряжена, ее следует зарядить перед подключением iPod-плеера к системе автомобиля.



ВНИМАНИЕ

При подключении в качестве источника звучания iPod-плеера структура меню развлекательной системы становится аналогичной собственной структуре меню iPod-плеера. Детальную информацию см. в руководстве iPod-плеера.

Дополнительную информацию см. руководство для устройства USB/iPod Music Interface.

НАСТРОЙКИ АУДИО

Регулировка настроек звука

Несколькими нажатиями **SOUND** выберите одно из приведенных ниже вариантов. Регулировка производится поворотом **TUNING**.

- **НИЗКИЕ ЧАСТОТЫ** – Уровень низких частот.
- **ВЫСОК. ЧАСТОТЫ** – Уровень высоких частот.
- **МИКШЕР** – Баланс между передним и задним динамиком.
- **БАЛАНС** – Баланс между правым и левым динамиком.
- **САБВУФЕР*** – Уровень динамиков низких частот. Перед проведением

настройки следует активировать сабвуфер, см. под рубрикой Активирование/отключение сабвуфера ниже.

- **ЦЕНТР**³ – Уровень для центральных динамиков. Перед проведением настройки следует активировать трехканальное стереозвучание или Pro Logic II, см. в разделе Активирование/отключение объемного звучания ниже.
- **ОБЪЕМНЫЙ ЗВУК**³ – Уровень объемного звучания. Перед проведением настройки следует активировать Pro Logic II, см. ниже в рубрике НАСТРОЙКИ АУДИО.

Активирование/отключение сабвуфера

- Нажмите **MENU**, а затем **ENTER**.
- Перейдите к **Настройке аудио** и нажмите **ENTER**.
- Перейдите к **Сабвуфер** и нажмите **ENTER**.

³ Premium Sound.

* Опция/дополнительное оборудование, дополнительную информацию см. Введение.



Функции аудиосистемы

Объемный звук³



Настройки объемного звучания обеспечивают пространственное восприятие звука. Настройки и активирование/отключение производятся отдельно для каждого источника звучания.

Иконка Dolby на дисплее показывает, что система Dolby Pro Logic II активирована. Для объемного звучания существует три различных типа настройки:

- **Pro Logic II**
- **3-х канальный**
- **Выключено** – 2-х канальное стерео.

Активирование/отключение объемного звучания

1. Нажмите **MENU**, а затем **ENTER**.
2. Перейдите к **Настройки аудио** и нажмите **ENTER**.
3. Перейдите к **Объемный звук FM/AM/CD/AUX** и нажмите **ENTER**.
4. Перейдите к **Pro Logic II⁴, 3-х канальный** или **Выключено** и нажмите **ENTER**.

³ Premium Sound.

⁴ Отсутствует в диапазоне AM и FM.

⁵ Некоторые уровни звука.

⁶ За исключением Performance Sound.

Эквалайзер впереди/сзади⁵

С помощью эквалайзера можно настраивать звук отдельно для каждого частотного диапазона.

Регулировка эквалайзера

1. Нажмите **MENU**, а затем **ENTER**.
2. Перейдите к **Настройки аудио** и нажмите **ENTER**.
3. Перейдите к **Передний эквалайзер** или **Задний эквалайзер** и нажмите **ENTER**.
4. Графика на дисплее показывает уровень громкости для конкретного частотного диапазона.
5. Отрегулируйте уровень с помощью **TUNING** (4) или вверх/вниз джойстиком. Дополнительные частоты можно выбрать кнопкой на джойстике влево/вправо.
6. Сохраните с помощью **ENTER** или завершите с помощью **EXIT**.

Автомат. громкость⁶

Автоматическая регулировка громкости означает, что громкость звука возрастает с увеличением скорости. Можно выбрать три уровня: **Низкая**, **Средняя** и **Высокая**.

Настройка автоматической регулировки громкости

1. Нажмите **MENU**, а затем **ENTER**.
2. Перейдите к **Настройки аудио** и нажмите **ENTER**.
3. Перейдите к **Автоматическая громкость** и нажмите **ENTER**.
4. Перейдите к **Низкая**, **Средняя** или **Высокая** и нажмите **ENTER**.

Оптимальное звуковосприятие

Аудиосистема откалибрована для оптимального восприятия звучания с помощью цифровой обработки сигнала.

Эта калибровка проводится для каждой комбинации модели автомобиля и аудиосистемы с учетом динамиков, усилителей, акустики салона, положения слушателей и много другого.



Функции аудиосистемы

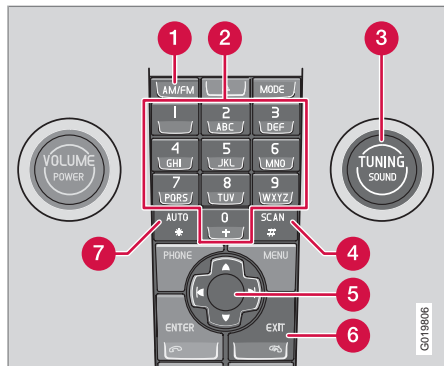
Также проводится калибровка динамиков с учетом установленного положения уровня громкости, приема радиосигнала и скорости автомобиля.

Параметры регулировки, описание которых приводится в этом руководстве, например, **Низкие частоты**, **Высок. частоты** и **Эквалайзер**, предназначены только для того, чтобы пользователь смог подобрать по желанию звуковосприятие.



Функции радиоприемника

Органы управления радио



- 1 **FM/AM** – Выбор диапазона частот
- 2 Кнопки выбора станций
- 3 **TUNING** – Поворотная ручка для поиска радиостанций
- 4 **SCAN** – Сканирование
- 5 Джойстик – Поиск радиостанций и использование меню
- 6 **EXIT** – Отмена текущей функции
- 7 **AUTO** – Автоматический выбор радиостанций

Поиск радиостанций

Автоматический поиск радиостанций

1. Выберите диапазон частот с помощью **AM/FM** (1).
2. Кратко нажмите на ◀ или ▶.

Поиск радиостанций вручную

1. Выберите диапазон частот с помощью **AM/FM** (1).
2. Настройте частоту поворотом **TUNING** (3).

Станцию можно также настроить длительным нажатием ◀ или ▶. Или с помощью клавиатуры на рулевом колесе:

- Удерживайте ◀ или ▶ на джойстике, пока нужная частота не появится на дисплее.

До тех пор пока частотная колонка показывается на дисплее, можно проводить поиск краткими нажатиями ◀ или ▶.

Сохранение станций

В каждом частотном диапазоне можно сохранить десять выбранных станций. В FM имеются два блока памяти для запоминания: **FM1** и **FM2**. Выбор делается с помощью кнопки (2) или клавиатуры на рулевом колесе.

Выбор радиостанций вручную

1. Выберите станцию.
2. Удерживайте одну из кнопок выбора станций нажатой до тех пор, пока на дисплее не появится сообщение **Станц. сохранена**.

Автоматический выбор радиостанций

AUTO (7) ведет поиск и автоматическое сохранение в отдельном блоке памяти десяти самых сильных радиостанций. Данная функция особенно полезна в тех областях, где Вы не знакомы с радиостанциями или их частотами.

Запуск автоматического сохранения радиостанций

1. Выберите диапазон частот с помощью **AM/FM** (1).
2. Нажмите и удерживайте **AUTO** (7) до тех пор, пока на дисплее не появится **Автом. сохран....**



Функции радиоприемника

Когда **Автом. сохранен....** исчезает с дисплея, процесс сохранения завершен. Радио возвращается к автоматическому режиму и на дисплее появляется **Auto**. После этого автоматически сохраненные станции можно выбирать непосредственно кнопками предварительного выбора (2).

Прерывание автоматического сохранения станций

- Нажмите **EXIT** (6).

Выбор сохраненных станций

В автоматическом режиме радио можно пользоваться автоматически сохраненными станциями.

1. Кратко нажмите **AUTO** (7).
 - > На дисплее показывается **Auto**.
2. Нажмите кнопку выбора станций (2).
 - > Радио продолжает работу в автоматическом режиме до тех пор, пока этот режим не прерывается кратким нажатием на **AUTO** (7), **EXIT** (6) или **AM/FM** (1).

Сохранение автоматически выбранных станций в другом блоке памяти

Автоматически сохраненная станция может переноситься в блоки памяти FM или AM.

1. Кратко нажмите **AUTO** (7).

- > На дисплее показывается **Auto**.
2. Нажмите кнопку выбора станций.
3. Нажмите и удерживайте кнопку выбора, на которой вы хотите сохранить станцию, до появления на дисплее сообщения **Станц. сохранена**.
 - > Радио выходит из автоматического режима, и сохраненная станция может быть сохранена.

Сканирование

SCAN (4) ведет автоматический поиск сильных станций в пределах диапазона частот. Если станция найдена, она транслируется в течение прим. 8 секунд, а затем поиск продолжается.

Активирование/отключение Scan

1. Выберите диапазон частот с помощью **AM/FM**.
2. Нажмите **SCAN**, чтобы активировать.
 - > На дисплее показывается **SCAN**. Завершите с помощью **SCAN** или **EXIT**.

Сохранение найденной станции

Если функция **SCAN** активирована, можно сохранить выбранную станцию в памяти.

- Нажмите и удерживайте кнопку выбора до появления на дисплее сообщения **Станц. сохранена**.
 - > Сканирование прерывается, и сохраненную станцию можно включать предварительным выбором.

Функции RDS

Radio Data System – RDS объединяет передатчики в диапазоне FM в единую трансляционную сеть. В такой сети передатчик FM передает информацию, которая предоставляет для радио RDS следующие функции:

- Автоматический переход на самый сильный передатчик в случае слабого приема в данном районе.
- Поиск определенного типа программ, например, дорожной информации или новостей.
- Прием текстовой информации о выбранной радиопрограмме.

Некоторые радиостанции не используют RDS или лишь некоторые функции RDS.



Функции радиоприемника

Программные функции

Радио в режиме FM может вести поиск радиостанций, транслирующих определенный тип программ. Если найдена программа определенного типа, радиоприемник может перейти на другую станцию, при этом настоящий источник звучания прерывается. Если, например, активирован проигрыватель компакт-дисков, то он переходит в режим ожидания. Новая программа транслируется с заранее заданной громкостью звука, см. стр. 258. Радио возвращается к предыдущему источнику звучания и громкости звука, когда прекращается трансляция заданного типа программы.

Программные функции тревоги (**ТРЕВОГА**), дорожная информация (**ТР**), новости (**НОВОСТИ**) и типы программ (**PTY**) прерывают друг друга по приоритету, при этом тревога имеет наивысший, а типы программ низший приоритет.

Другие настройки прерывания программ см. EON и REG см. стр. 256. Программные функции изменяются с помощью системы меню, см. стр. 246.

Возврат к прерванному источнику звучания

Нажмите **EXIT**, чтобы вернуться к прерванному источнику звучания.

Тревога

Данная функция используется для всеобщего оповещения о серьезных авариях и катастрофах. Тревогу нельзя временно прервать или отключить. Сообщение **ТРЕВОГА!** появляется на дисплее, когда начинается трансляция данного сообщения.

Дорожная информация – ТР



Данная функция прерывает трансляцию для передачи дорожной информации, которая передается по сети RDS выбранной станции.

ТР показывает, что данная функция активирована. Если выбранная станция может передавать дорожную информацию, на дисплее показывается **ТР**.

Активирование/отключение ТР

1. Нажмите **MENU**, а затем **ENTER**.
2. Перейдите к **ТР** и нажмите **ENTER**.

ТР от включенной станции/всех станций

Радио может прерывать трансляцию дорожным сообщением от одной выбранной станции (в данный момент) или всех радиостанций.

1. Выберите станцию в диапазоне FM.
2. Нажмите **MENU**, а затем **ENTER**.

3. Перейдите к **Расширенные настройки радио** и нажмите **ENTER**.
4. Перейдите к **ТР** и нажмите **ENTER**.
5. Перейдите к **Станция ТР** и нажмите **ENTER**.
 - > На дисплее показывается либо **ТР** с текущей станции, либо **ТР** - все станции.
6. Нажмите **ENTER**.

Активирование/отключение поиска ТР

Поиском ТР удобно пользоваться в длительных поездках, когда вместо радио активирован другой источник звучания. Эта функция ведет автоматический поиск дорожной информации в пределах различных сетей RDS.

1. Нажмите **MENU**, а затем **ENTER**.
2. Перейдите к **Расширенные настройки радио** и нажмите **ENTER**.
3. Перейдите к **ТР** и нажмите **ENTER**.
4. Перейдите к **Поиск ТР** и нажмите **ENTER**.



Функции радиоприемника

Новости

NEWS

Данная функция прерывает трансляцию для передачи новостей, которые передаются по сети RDS выбранной станции. Сообщение

НОВОСТИ показывает, что данная функция активирована.

Активирование/отключение программы новостей

1. Нажмите **MENU**, а затем **ENTER**.
2. Перейдите к **Новости** и нажмите **ENTER**.

Передача новостей от включенной радиостанции/всех радиостанций

Радио может прерывать трансляцию для передачи новостей от одной выбранной станции (в данный момент) или всех радиостанций.

1. Выберите станцию в диапазоне FM.
2. Нажмите **MENU**, а затем **ENTER**.
3. Перейдите к **Расширенные настройки радио** и нажмите **ENTER**.
4. Перейдите к **Станция новостей** и нажмите **ENTER**.
 - > На дисплее показывается либо **Новости - на станции.**, либо **Новости - все станции.**
5. Нажмите **ENTER**.

Типы программ –PTY

PTY

С помощью функции PTY Вы можете выбирать различные типы программ, например, **Поп-музыка** и **Серьезн.классика**.

Символ PTY показывает, что данная функция активирована. Данная функция прерывает трансляцию для передачи типов программ, которые передаются по сети RDS выбранной станции.


Активирование/отключение PTY

1. С помощью **FM/AM** выберите **FM1** или **FM2**.
2. Нажмите **MENU**, а затем **ENTER**.
3. Перейдите к **PTY** и нажмите **ENTER**.
4. Перейдите к **Выберите ptу** и нажмите **ENTER**.
 - > Показывается список типов программ: **Текущие состоян.**, **Информация**, и т.д. Функция PTY активируется выбором типов программ и отключается отменой всех PTY.
5. Выберите типы программы или **Очистить все PTY**.

Поиск PTY

Данная функция ведет поиск выбранного типа программы в пределах всего диапазона частот.

1. Активируйте PTY.
2. Нажмите **MENU**, а затем **ENTER**.
3. Перейдите к **PTY** и нажмите **ENTER**.
4. Перейдите к **Поиск PTY** и нажмите **ENTER**.

Если радио находит один из выбранных типов программ, на дисплее показывается **>| Поиск**. Нажав кнопку  на джойстике, Вы продолжаете поиск далее другой трансляции выбранных типов программ.

Демонстрация типа программы

На дисплее можно увидеть тип программы выбранной станции.



ВНИМАНИЕ

Не все радиостанции имеют данную функцию.

Активирование/отключение демонстрации

1. Нажмите **MENU**, а затем **ENTER**.
2. Перейдите к **PTY** и нажмите **ENTER**.



Функции радиоприемника

3. Перейдите к **Показать PTY** и нажмите **ENTER**.

Радиотекст

Некоторые радиостанции RDS транслируют информацию о содержании программы, артистах и т.д. Эта информация может показываться на дисплее.

Активирование/отключение радиотекста

1. Нажмите **MENU**, а затем **ENTER**.
2. Перейдите к **Радиотекст** и нажмите **ENTER**.

Автоматическое обновление частоты – AF

С помощью функции AF выбирается один из самых сильных передатчиков данной станции. Иногда необходимо вести поиск в пределах всего диапазона FM, чтобы найти самый сильный передатчик. При этом радио отключается, и на дисплее появляется **Поиск PI Отменить - EXIT**.

Активирование/отключение AF

1. Нажмите **MENU**, а затем **ENTER**.

2. Перейдите к **Расширенные настройки радио** и нажмите **ENTER**.
3. Перейдите к **AF** и нажмите **ENTER**.

Региональные радиoproграммы – REG

Данная функция позволяет слушать региональную трансляцию даже в случае слабого сигнала.

REG показывает, что данная функция активирована. Обычно региональная функция отключена.

Активирование/отключение REG

1. Нажмите **MENU**, а затем **ENTER**.
2. Перейдите к **Расширенные настройки радио** и нажмите **ENTER**.
3. Перейдите к **Региональная** и нажмите **ENTER**.

Enhanced Other Networks – EON

Функцией EON особенно удобно пользоваться в крупных городах с большим количеством региональных станций. Она позволяет по расстоянию между автомобилем и транслятором радиостанции регулировать прерывание программными функциями активного источника звучания.

- **Местная** – прерывает только, если передатчик находится вблизи.
- **Удаленная**¹ – прерывает, когда передатчик станции находится далеко даже при наличии радиопомех.
- **Выключено** – не прерывает для трансляции программ другими передатчиками.

Активирование/отключение EON

1. Нажмите **MENU**, а затем **ENTER**.
2. Перейдите к **РАСШИРЕННЫЕ НАСТРОЙКИ РАДИО** и нажмите **ENTER**.
3. Перейдите к **EON** и нажмите **ENTER**.
4. Перейдите к **Местная, Удаленная** или **Выключено** и нажмите **ENTER**.

¹ Factory sett. (Фабричные установки)



Функции радиоприемника

Возврат к исходным настройкам функций RDS

Возвращает все настройки радиоприемника к исходным заводским.

1. Нажмите **MENU**, а затем **ENTER**.
2. Перейдите к **Расширенные настройки радио** и нажмите **ENTER**.
3. Перейдите к **Сбросить все** и нажмите **ENTER**.

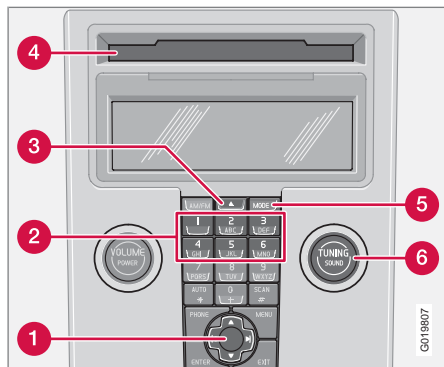
Регулировка громкости различных типов программ

Прерывающие программы воспроизводятся с тем уровнем громкости, который был выбран для соответствующего типа программы. Если громкость регулируется в период прерывания программы, то новый уровень сохраняется до следующего вмешательства в программу.



Функции CD

Органы управления функциями CD



- 1 Кнопка джойстика – Быстрая прокрутка, выбор дорожки и использование меню
- 2 Выбор позиции в чейнджере компакт-дисков*
- 3 Загрузка и выброс компакт-диска
- 4 Слот для загрузки и выброса компакт-диска
- 5 **MODE** – Выбор источника звучания cd или AUX*
- 6 **TUNING** – Поворотная кнопка для выбора дорожки

Запуск воспроизведения (проигрыватель компакт-дисков)

Если при установке аудиосистемы в режим компакт-диска в проигрывателе уже имеется музыкальный диск, проигрывание начинается автоматически. Иначе загрузите диск и перейдите в режим CD, нажав **MODE**.

Запуск воспроизведения (чейнджер компакт-дисков*)

Если режим cd с музыкальным диском уже выбран при активировании аудиосистемы, проигрывание начинается автоматически. Если нет, то выберите положение для чейнджера компакт-дисков с помощью **MODE** и выберите диск клавишами с цифрами **1–6** или вверх/вниз на джойстике.

Загрузка компакт-диска

1. Выберите не занятую позицию с помощью клавиш с цифрами **1–6** или вверх/вниз на джойстике.
 - > Незанятая позиция отмечается на дисплее. Текст **Вставить диск** показывает, что новый диск можно загрузить. В чейнджер компакт-дисков можно загрузить до 6 компакт-дисков.
2. Загрузите компакт-диск в чейнджер компакт-дисков.

Выброс компакт-дисков

Выведенный компакт-диск остается в таком положении прим. 12 секунд. После этого проигрыватель втягивает диск обратно и продолжает проигрывание.

Выведите диски по одному, нажав на кнопку возврата **3**.

Выведите все диски длительным нажатием на кнопку возврата. Освобождается весь магазин, диск за диском. На дисплее показывается сообщение **Извлеч. все**.

Пауза

При снижении громкости звука полностью проигрыватель компакт-дисков останавливается. Когда звук усиливается, проигрыватель вновь запускается.

Звуковые файлы*

Проигрыватель компакт-дисков поддерживает также звуковые файлы в формате mp3 и wma.

ВНИМАНИЕ

Некоторые звуковые файлы с защитой от копирования не читаются проигрывателем.

При загрузке в проигрыватель компакт-диска со звуковыми файлами считывается структура каталога на диске. В зависимости



* Опция/дополнительное оборудование, дополнительную информацию см. Введение.



Функции CD

от качества компакт-диска проигрывание может начаться с небольшим запозданием.

Навигация и воспроизведение

Если в проигрывателе компакт-дисков находится диск со звуковыми файлами, с помощью **ENTER** открывается структура каталога диска. Навигация в структуре каталога происходит аналогично структуре меню аудиосистемы. Звуковые файлы обозначаются символом , а каталоги символом . Воспроизведение звуковых файлов начинается с помощью **ENTER**.

После проигрывания одного файла происходит переход с другим файлам только внутри данного каталога. Смена каталога происходит автоматически после того, как все файлы в данном каталоге проиграны.

Нажмите на влево/вправо на джойстике, если ширина дисплея не позволяет увидеть название звукового файла целиком.

Прокрутка/смена дорожки компакт-диска и звуковых файлов

Нажатием вправо/влево на джойстике происходит переход между дорожками компакт-диска/звуковыми файлами. Длительным нажатием осуществляется прокрутка дорожек компакт-диска/звуковых файлов. Для этого можно также пользоваться

TUNING (или клавиатурой на рулевом колесе).

Сканирование компакт-диска

С помощью этой функции проигрываются первые 10 секунд на каждой дорожке диска/звуковым файле. Для активирования нажмите **SCAN**. Прервите с помощью **EXIT** или **SCAN**, чтобы продолжить воспроизведение текущей дорожки компакт-диска/звукового файла.

Проигрывание в произвольном порядке

Данная функция позволяет проигрывать дорожки в произвольном порядке. Вы можете, как обычно перемещаться между произвольно выбранными дорожками компакт-диска/звуковыми файлами.



ВНИМАНИЕ

Переход в произвольном порядке между дорожками компакт-диска осуществляется только в пределах данного диска.

На дисплее показываются различные сообщения в зависимости от выбранной функции проигрывания в произвольном порядке:

- **СЛУЧАЙНАЯ** означает, что проигрываются дорожки только одного музыкального диска.
- **BCE RND** означает, что проигрываются все дорожки всех музыкальных дисков в чейнджере компакт-дисков.
- **RANDOM FOLDER** означает, что проигрываются музыкальные файлы из одного каталога в пределах данного диска.

Активирование/отключение (проигрыватель компакт-дисков)

Если проигрывается обычный музыкальный диск:

1. Нажмите **MENU**, а затем **ENTER**.
2. Перейдите к **Случайный выбор** и нажмите **ENTER**.

Если проигрывается диск со звуковыми файлами:

1. Нажмите **MENU**, а затем **ENTER**.
2. Перейдите к **Случайный выбор** и нажмите **ENTER**.
3. Перейдите к **Папка** или **Диск** и нажмите **ENTER**.



Активирование/отключение (чейнджер компакт-дисков)

Если проигрывается обычный музыкальный диск:

1. Нажмите **MENU**, а затем **ENTER**.
2. Перейдите к **Случайный выбор** и нажмите **ENTER**.
3. Перейдите к **Один диск** или **Все диски** и нажмите **ENTER**.

Выбор **Все диски** относится только к музыкальным дискам в чейнджере компакт-дисков.

Если проигрывается компакт-диск со звуковыми файлами:

1. Нажмите **MENU**, а затем **ENTER**.
2. Перейдите к **Случайный выбор** и нажмите **ENTER**.
3. Перейдите к **Один диск** или **Папка** и нажмите **ENTER**.

При выборе другого компакт-диска функция отключается.

Диск текст

Если на музыкальном диске имеется информация о названиях, она может воспроизводиться на дисплее ¹.

Активирование/отключение

1. Включите воспроизведение компакт-диска.
2. Нажмите **MENU**, а затем **ENTER**.
3. Перейдите к **Диск текст** и нажмите **ENTER**.

Cd диски

Использование компакт-дисков плохого качества может привести к плохому качеству звука или его отсутствию.



ВАЖНО

Пользуйтесь только стандартными дисками (12 см диаметром). Не пользуйтесь дисками с наклеенными этикетками. Из-за нагрева в проигрывателе наклейка может отклеиться с диска и повредить проигрыватель.

¹ Относится к чейнджеру компакт-дисков



Структура меню – аудиосистема

Обзор

Меню fm

1. Новости
2. TP
- 3.PTY
4. Радиотекст
5. Расширенные настройки радио
6. Настройки аудио*

Меню am

1. Настройки аудио*

Меню cd

1. Случайный выбор
2. Новости
3. TP
4. Диск текст
5. Настройки аудио*

Меню чейнджера компакт-дисков

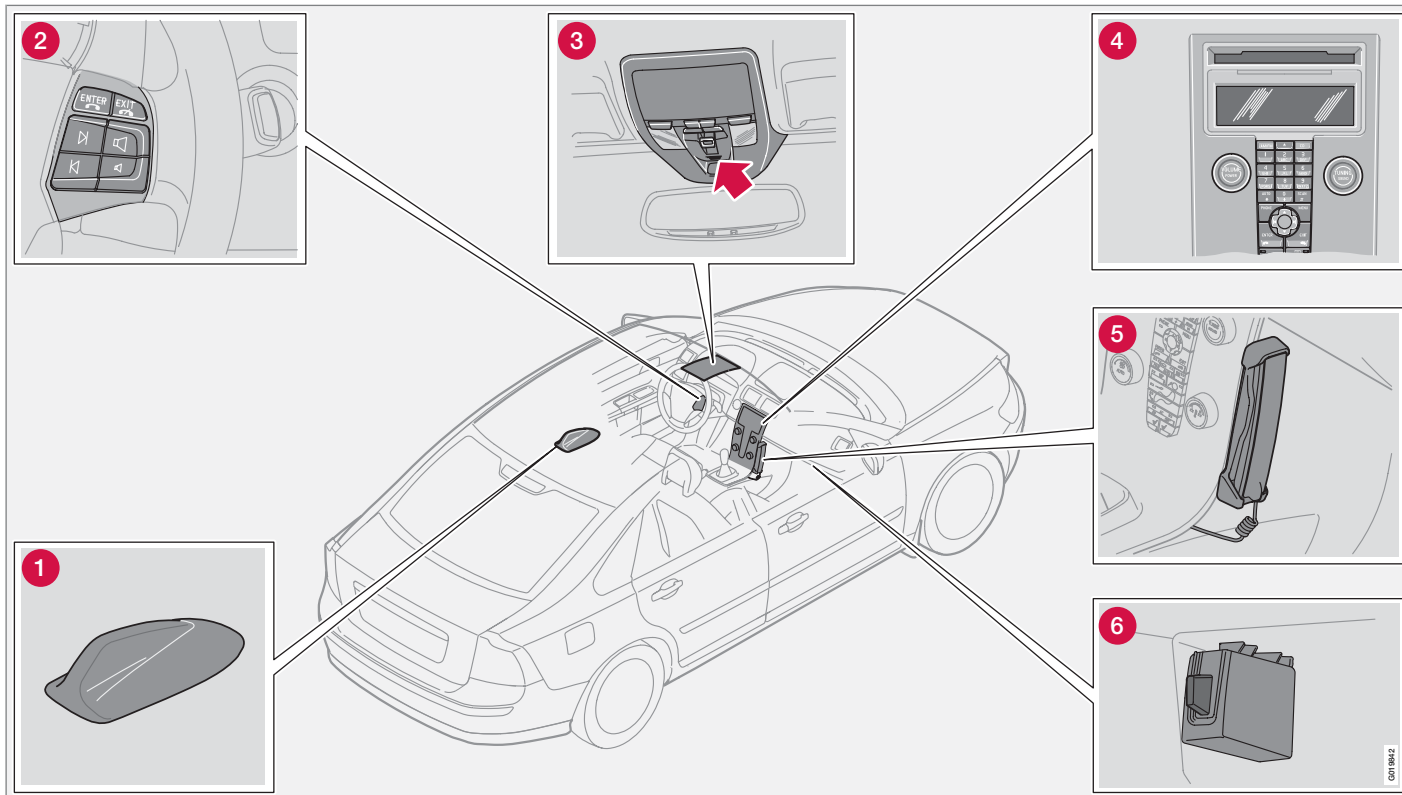
1. Случайный выбор
2. Новости
3. TP
4. Диск текст
5. Настройки аудио*

Меню aux

1. Громкость AUX
2. Новости
3. TP
4. Настройки аудио*



Функции телефона*



Обзор – Компоненты системы телефона.



Функции телефона*

Элементы телефонной системы

1. Антенна

2. Клавиатура на рулевом колесе

Большинством функций системы телефона можно пользоваться с помощью клавиатуры, см. стр. 265.

3. Микрофон

Микрофон для телефона "свободные руки" вмонтирован в потолочную консоль у внутреннего зеркала заднего вида.

4. Панель управления в средней консоли

Все функции телефона (за исключением громкости звука при разговоре) могут регулироваться с контрольной панели.

5. Личная телеф. трубка

6. Считывающее устройство для SIM-карты

Общие сведения

- На первом месте всегда должна быть безопасность движения.
- Если водитель автомобиля должен воспользоваться телефонной трубкой, остановите сначала автомобиль в безопасном месте.
- При заправке автомобиля топливом выключите телефонную систему.
- Отключайте систему, если рядом происходят взрывные работы.
- Обслуживание телефонной системы доверяйте только официальной станции техобслуживания Volvo.

Экстренный вызов

Экстренный вызов по телефону службы спасения можно производить без SIM-карты, при условии, что Вы находитесь в зоне действия одного из операторов GSM.

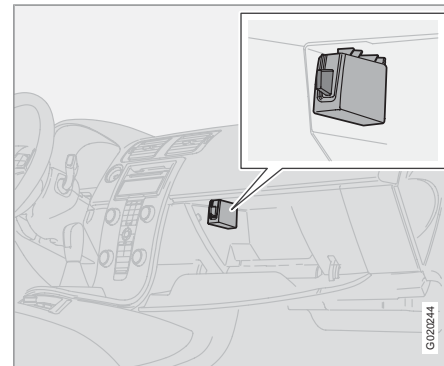
Как осуществить экстренный вызов

1. Активируйте телефон.
2. Позвоните по номеру службы спасения, который действует в Вашем регионе (в пределах ЕС: 112).
3. Нажмите **ENTER**.

IDIS

Система IDIS (Intelligent Driver Information System – интеллектуальная система информации водителя) позволяет задерживать входящие телефонные вызовы и SMS для того, чтобы водитель мог сконцентрироваться на управлении автомобилем. Входящие телефонные звонки и SMS могут перед подключением задерживаться на 5 секунд. Пропущенные вызовы показываются на дисплее. IDIS можно отключить в функции меню 5.5, см. стр. 272.

SIM карта





Функции телефона*

Телефон можно использовать только вместе с действующей SIM-картой (Subscriber Identity Module – модуль идентификации абонента). Карту можно получить у различных операторов сети. В случае затруднений при обращении с картой обратитесь к Вашему оператору сети.

ВНИМАНИЕ

Встроенный телефон не может считывать SIM-карту типа только 3G. Комбинированная 3G/GSM-карта принимается. Обратитесь к оператору сети для замены SIM-карты.

Двойная SIM-карта

Многие операторы сети предлагают дополнительную SIM-карту на один и тот же номер телефона. Эта дополнительная SIM-карта может использоваться в автомобиле.

Установка SIM-карты

1. Выключите телефон и откройте перчаточный ящик.
2. Выньте держатель SIM-карты из считывающего устройства, см. рисунок на стр. 264.
3. Установите SIM-карту в держатель металлической поверхностью вверх.

Срезанный угол SIM-карты должен совместиться со скосом в держателе.

4. Осторожно заведите на место держатель SIM-карты.

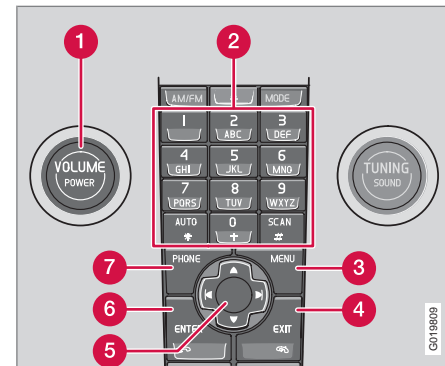
Использование меню

Как функции телефона контролируются с помощью системы меню – описывается на странице 272.

Безопасность движения

Доступ в систему меню телефона закрыт из соображений безопасности на скорости выше 8 км/час.

Органы управления телефоном



Панель управления в средней консоли

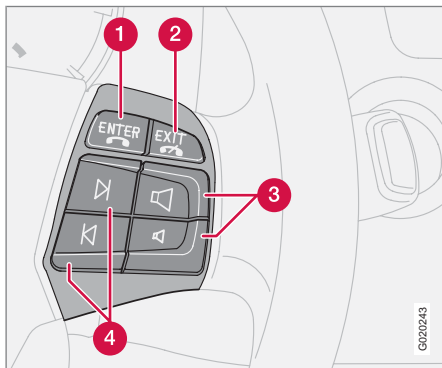
- 1 **VOLUME** – Регулировка громкости звука от радиоприемника и пр. во время телефонного разговора
- 2 Кнопки с цифрами и буквами
- 3 **MENU** – Открыть главное меню
- 4 **EXIT** – Завершить/отказаться от вызова, удаление введенных знаков
- 5 Джойстик – Пошаговый переход в меню и между рядами знаков



Функции телефона*

- 6 ENTER** – Принять вызов. При нажатии на клавишу появляется последний набранный номер.
- 7 PHONE** – Вкл/Выкл и положение ожидания (standby)

Клавиатура на рулевом колесе



Когда телефон активирован, клавишами на руле можно регулировать только функции телефона. Для настройки звука необходимо перевести телефон в режим ожидания (standby).

- 1 ENTER** – Функция, аналогичная функции на контрольной панели
- 2 EXIT** – Функция, аналогичная функции на контрольной панели
- 3** Громкость звука при разговоре – Увеличение/уменьшение
- 4** Кнопки джойстика – Пошаговый переход в меню

Вкл/Выкл

Если система телефона включена или находится в режиме ожидания (standby), на дисплее отображается символ телефонной трубки. Если, когда телефон находится в одном из этих положений, ключ запуска поворачивается в положение **0**, то при следующем повороте ключа запуска в положение **I** или **II**, телефон автоматически устанавливается в это же положение.

Активирование системы телефона

Функциями телефона можно пользоваться, только если телефон находится в активном режиме.

1. Нажмите **PHONE**.
2. Введите PIN код (если это необходимо) и нажмите **ENTER**.

Отключение системы телефона

Если система телефона отключена, телефонные вызовы не принимаются.

- Удерживайте нажатой клавишу **PHONE** до тех пор, пока телефон не отключится.

Режим ожидания (standby)

В положении ожидания аудиосистема может работать одновременно с приемом вызовов. В положении ожидания, однако, Вы не можете совершить звонок.

Установка телефона в положение ожидания

Телефон должен быть активирован, а затем переведен в режим ожидания.

- Нажмите **PHONE**.

Активирование из режима ожидания

- Нажмите **PHONE**.

Функции вызова

Если телефонная трубка поднята, когда начат телефонный разговор, звук подается на "громкую связь". Переключение во время ведения разговора между телефонной трубкой и громкой связью см. стр. 269.



Функции телефона*

Совершение вызова

1. Активируйте систему телефона (если необходимо).
2. Наберите номер или воспользуйтесь телефонной книжкой, см. стр. 269.
3. Нажмите **ENTER** или поднимите трубку. Снимите трубку, отжав ее вниз.

Прием вызова

Автоматический ответ, см. выбор меню 4.3, см. стр. 272.

- Нажмите **ENTER** или поднимите трубку. Снимите трубку, отжав ее вниз.

Завершение разговора

- Нажмите **EXIT** или положите трубку.

Отказ от приема вызова

- Нажмите **EXIT**.

Ожидающие звонки

Если во время ведения разговора поступает еще один вызов, то раздаются два тональных сигнала. На дисплее появляется

Ответ?. Вы можете обычным образом отказаться или принять вызов. Если входящий вызов принимается, то предыдущий переводится в режим удержания.

Удержание/Снятие удержания вызова

1. Нажмите **MENU** или **ENTER**.
2. Перейдите к **Удержать** или **Hold off** и нажмите **ENTER**.

Совершение вызова во время ведения разговора

1. Переведите разговор на удержание.
2. Наберите номер другого абонента.

Переключитесь между абонентами

1. Нажмите **MENU** или **ENTER**.
2. Перейдите к **Swar** и нажмите **ENTER**.

Включение конференц-связи

Конференц-связь можно организовать не менее чем между тремя участниками, которые могут разговаривать друг с другом. После начала конференц-связи дополнительно подключить других участников невозможно. Все текущие разговоры завершаются, когда завершается конференц-связь.

1. Начните два телефонных разговора.
2. Нажмите **MENU** или **ENTER**.
3. Перейдите к **Присоедин** и нажмите **ENTER**.

Громкость звука

В телефоне используется динамик в двери водителя.

Громкость разговора



Громкость разговора регулируется при помощи кнопки на рулевом колесе.

Если используется телефонная трубка, то громкость звука регулируется

при помощи маховичка сбоку трубки.

Громкость звука системы звуковоспроизведения

Во время ведения разговора громкость звука временно снижается. По окончании разговора громкость возвращается к исходному значению. Если громкость изменяется во время ведения разговора, то новый уровень громкости сохраняется после завершения разговора. Звук во время телефонного разговора можно также выключить автоматически, см. меню 5.4.3, на стр. 274. Эта функция имеется только для встроенной телефонной системы Volvo.



Функции телефона*

Ввод текста

Ввод текста осуществляется с клавиатуры на телефоне.

1. Нажмите на кнопку с обозначением требуемого знака - один раз для введения первого обозначенного знака, два раза - второго и т.д., см. таблицу.
2. Нажмите **1**, чтобы ввести пробел. Если два знака подряд вводятся одной и той же кнопкой, нажмите * или подождите несколько секунд.

Кратким нажатием **EXIT** удаляется введенный знак. Длительным нажатием **EXIT** удаляются все введенные знаки.

Кнопка	Принцип действия
1	пробел 1 - ? ! , . : " ' ()
2 ABC	a b c 2 ä å à æ ç
3 DEF	d e f 3 è é
4 GHI	g h i 4 ì
5 JKL	j k l 5

Кнопка	Принцип действия
6 MNO	m n o 6 ñ ò ø
7 PQRS	p q r s 7 ß
8 TUV	t u v 8 ü ù
9 WXYZ	w x y z 9
AUTO *	Кратко нажмите, если Вы хотите ввести одной и той же кнопкой два знака друг за другом.
0 +	+ 0 @ * # & \$ £ / %
SCAN #	Переключение между прописными и строчными буквами.

Набор номера

Вызов последних набранных номеров
Телефон автоматически сохраняет в памяти последние набранные номера телефонов.

1. Нажмите **ENTER**.
2. Перейдите к номеру и нажмите **ENTER**.

Телефонная книга

Если в этой телефонной книжке содержатся данные о собеседнике, они показываются на дисплее. Данные записи можно сохранить в SIM-карте или телефоне.

Сохранение записи в телефонной книжке

1. Нажмите **MENU**.
2. Перейдите к **Телефонная книга** и нажмите **ENTER**.
3. Перейдите к **New number** и нажмите **ENTER**.
4. Введите имя и нажмите **ENTER**.
5. Введите номер и нажмите **ENTER**.
6. Перейдите к **SIM карта** или **Телефон** и нажмите **ENTER**.

Поиск записи в телефонной книжке
Стрелка "вниз" на джойстике вместо **MENU** открывает напрямую меню Поиск.



Функции телефона*

1. Нажмите **MENU**.
2. Перейдите к **Телефонная книга** и нажмите **ENTER**.
3. Перейдите к **Поиск** и нажмите **ENTER**.
4. Введите начальную букву имени и нажмите **ENTER** или нажмите только **ENTER**.
5. Перейдите к записи и нажмите **ENTER**.

Копирование данных между SIM-картой и телефонной книжкой

1. Нажмите **MENU**.
2. Перейдите к **Телефонная книга** и нажмите **ENTER**.
3. Перейдите к **Копировать весь** и нажмите **ENTER**.
4. Перейдите к **SIM в телефон** или **Телефон в SIM** и нажмите **ENTER**.

Удаление записи из телефонной книжки

1. Нажмите **MENU**.
2. Перейдите к **Телефонная книга** и нажмите **ENTER**.
3. Перейдите к **Поиск** и нажмите **ENTER**.
4. Введите начальную букву имени и нажмите **ENTER** или нажмите только **ENTER**.

5. Перейдите к записи, которую следует удалить, и нажмите **ENTER**.
6. Перейдите к **Erase** и нажмите **ENTER**.

Удалить все записи

1. Нажмите **MENU**.
2. Перейдите к **Телефонная книга** и нажмите **ENTER**.
3. Перейдите к **Стереть SIM** или **Стереть телефон** и нажмите **ENTER**.

Если необходимо, введите код телефона. Заводской код 1234.

Однокн. набор

Одна цифра на клавиатуре (1–9) может использоваться в качестве короткого номера для одной записи в телефонной книжке.

1. Нажмите **MENU**.
2. Перейдите к **Телефонная книга** и нажмите **ENTER**.
3. Перейдите к **Однокноп. набор** и нажмите **ENTER**.
4. Перейдите к **Выбрать номера** и нажмите **ENTER**.
5. Перейдите к цифре, на которой будет сохранен короткий номер, и нажмите **ENTER**.

6. Введите начальную букву имени и нажмите **ENTER** или нажмите только **ENTER**.
7. Перейдите к записи и нажмите **ENTER**.
8. Удерживайте **EXIT** для выхода из системы меню.

Звонок с функцией быстрого выбора

- Кратко нажмите выбранную кнопку на клавиатуре, а затем **ENTER**.

**ВНИМАНИЕ**

После включения телефона функция быстрого вызова становится доступной через некоторое время.

Для того, чтобы набрать короткий номер, в меню **Телефонная книга** необходимо активировать выбор **Однокн. набор**, см. стр. 274.

Набор номера из телефонной книжки

1. Нажмите **MENU**.
2. Перейдите к **Телефонная книга** и нажмите **ENTER**.
 - > Показываются все записи в памяти телефонной книжки. Число отобра-





Функции телефона*

жаемых записей можно уменьшить вводом части искомого имени.

3. Перейдите к записи и нажмите **ENTER**.

ВНИМАНИЕ

Нажмите **ENTER**, чтобы осуществить соединение.

ВНИМАНИЕ

Удерживайте букву/кнопку на клавиатуре прим. 2 секунды, чтобы открыть соответствующую букву в телефонной книжке.

Функции во время текущего разговора

Во время текущего разговора Вам доступен ряд функций. Часть функций может использоваться только, если разговор переведен на удержание.

Нажмите **MENU** или **ENTER**, чтобы открыть меню вызовов, и выберите следующее:

1. **Mute/Mute off** – Положение для индивидуального разговора.
2. **Hold/Hold off** – Удержание или отмена удержания текущего разговора.

3. **Громкая связь/трубка** – Использование громкой связи или телефонной трубки.
4. **Телефонная книга** – Показать телефонную книжку.
5. **Присоедин** – Конференц-связь (доступна, если подключено более трех участников)
6. **Swap** – Переключение между двумя вызовами (максимум для трех участников).

SMS – Short message service (Служба коротких сообщений)

Прочитать SMS

1. Нажмите **MENU**.
2. Перейдите к **Сообщения** и нажмите **ENTER**.
3. Перейдите к **Читать** и нажмите **ENTER**.
4. Выберите сообщение и нажмите **ENTER**.
 - > Текст сообщения показывается на дисплее. Другие выборы осуществляются нажатием на **ENTER**. Удерживайте **EXIT** для выхода из системы меню.

Написать и отправить

1. Нажмите **MENU**.
2. Перейдите к **Сообщения** и нажмите **ENTER**.
3. Перейдите к **Написать новое** и нажмите **ENTER**.
4. Введите текст и нажмите **ENTER**.
5. Перейдите к **Отправить** и нажмите **ENTER**.
6. Введите номер телефона и нажмите **ENTER**.

Номер IMEI

Для того чтобы заблокировать номер телефона, оператору сети необходимо знать номер IMEI телефона. Это 15-значный серийный номер, который запрограммирован в телефоне. Наберите *#06#, чтобы вывести номер на дисплей. Запишите его и сохраните в надежном месте.



Функции телефона*

Технические данные

Выходная мощность	2 W
SIM карта	Малого размера
Позиции памяти	250 ^A
SMS - Short message service (Служба коротких сообщений)	Да
Компьютер/Факс	Нет
Двойной диапазон (900/1800 мГц)	Да

^A Количество позиций памяти на SIM-карте зависит от типа SIM-карты.



Структура меню – телефон*

Меню телефона

1. Call register (Регистрация звонков)

- 1.1. Пропущенные звонки
- 1.2. Полученные звонки
- 1.3. Dialed no.
- 1.4. Erase list (Стереть список)
 - 1.4.1. Все звонки
 - 1.4.2. Пропущенные звонки
 - 1.4.3. Полученные звонки
 - 1.4.4. Dialed no. (Выходящие)
- 1.5. Продолж. звонок
 - 1.5.1. Последний звонок
 - 1.5.2. Количество звонков
 - 1.5.3. Общее время
 - 1.5.4. Reset timers (Очистить время)

2. Телефонная книга

- 2.1. New number (Ввести позицию)
- 2.2. Поиск
- 2.3. Копировать весь
 - 2.3.1. SIM в телефон
 - 2.3.2. Телефон в SIM

- 2.4. Однокноп. набор
 - 2.4.1. включ
 - 2.4.2. Выбрать номера
- 2.5. Стереть SIM
- 2.6. Стереть телефон
- 2.7. Статус памяти

3. Сообщения

- 3.1. Читать
- 3.2. Записать
- 3.3. Настройки сообщений
 - 3.3.1. Номер SMSC
 - 3.3.2. Время действия
 - 3.3.3. Тип сообщения

4. Call options (Опции вызова)

- 4.1. Send my no. (Передача номера)
- 4.2. Ожидание звонка
- 4.3. Автомат. ответ
- 4.4. Автодозвон
- 4.5. Номер голосов. почты
- 4.6. Переадресация
 - 4.6.1. Все звонки
 - 4.6.2. Когда занято

- 4.6.3. Not answered
- 4.6.4. Not reachable
- 4.6.5. Fax calls
- 4.6.6. Data calls
- 4.6.7. Отменить все

5. Настройки телефона

- 5.1. Оператор
 - 5.1.1. Автоматический
 - 5.1.2. Manual select
- 5.2. Безопасность SIM
 - 5.2.1. Вкл
 - 5.2.2. Выключено
 - 5.2.3. Автоматический
- 5.3. Редактировать PIN код
- 5.4. Sounds
 - 5.4.1. Громкость звонка
 - 5.4.2. Сигнал звонка
 - 5.4.3. Откл. звук радио
 - 5.4.4. Msg. beep
- 5.5. IDIS
- 5.6. Фабричные установки



Структура меню – телефон*

Описание пунктов меню**1. Регистрация звонков****1.1. Пропущ. вызовы**

Список пропущенных звонков. Выберите: позвонить, удалить или сохранить в телефонной книжке.

1.2. Полученные звонки

Список принятых звонков. Выберите: позвонить, удалить или сохранить в телефонной книжке.

1.3. Исходящие звонки

Список ранее набранных номеров. Выберите: позвонить, удалить или сохранить в телефонной книжке.

1.4. Стереть список

Удалите списки в меню 1.1, 1.2 и 1.3, как это указано ниже.

- 1.4.1. Все
- 1.4.2. Пропущенные
- 1.4.3. Принятые
- 1.4.4. Выходящие

1.5. Продолжительность звонка

Продолжительность разговора для всех вызовов или последнего звонка. Для обнуления счетчика продолжительности звонков см. меню 1.5.4.

- 1.5.1. Последний звонок
- 1.5.2. Количество звонков
- 1.5.3. Общее время
- 1.5.4. Reset timers (Очистить время)

2. Телефонная книжка**2.1. Ввести позицию**

Сохраните имя и номер телефона в телефонной книжке, см. стр. 268.

2.2. Поиск

Поиск имени в телефонной книжке

2.3. Копировать все

Копировать номера телефонов и имена с SIM-карты в память телефона.

- 2.3.1. SIM в телефон
- 2.3.2. Телефон в SIM

2.4. Однокн. набор

Номера, сохраненные в телефонной книжке, можно хранить под коротким номером.

2.5. Очистить SIM

Очистить всю память SIM-карты.

2.6. Очистить телефон

Удаление всех данных из памяти телефона.

2.7. Статус памяти

Показывает, сколько позиций заняты в памяти SIM-карты или телефона. В таблице показывается, какая часть общего числа позиций заняты, например, 100 (250).

3. Сообщения**3.1. Читать**

Входящие текстовые сообщения. Выберите: удалить последнее сообщение, переадресовать, изменить, сохранить сообщение полностью или частично.

3.2. Записать

Набрать сообщение на клавиатуре. Выберите: сохранить или отправить.

3.3. Установки для сообщений

Введите номер (номер SMSC) сервисного центра сообщений, через который будут передаваться сообщения, а также как долго их следует хранить в сервисном центре. Обратитесь к Вашему оператору сети относительно информации об установках для сообщений. Обычно эти установки не следует изменять.

- 3.3.1. Номер SMSC
- 3.3.2. Время действия
- 3.3.3. Тип сообщения



Структура меню – телефон*

4. Опции вызова

4.1. Передача номера

Показывать или нет Ваш номер телефона другому участнику разговора. Обратитесь к оператору сети за постоянно скрытым номером.

4.2. Ожидание звонка

Прием сообщения об ожидающем втором вызове во время текущего разговора.

4.3. Автомат. ответ

Автоматический ответ на входящие звонки.

4.4. Повторный вызов

Автоматический набор ранее занятого номера.

4.5. Номер голосовой почты

Сохранение номера голосовой почты.

4.6. Переадресовать звонки

Выберите, когда и какие типы звонков следует переадресовывать на указанный номер телефона.

- 4.6.1. Все звонки (установка действительна только для данного вызова)
- 4.6.2. Когда занято
- 4.6.3. Not answered (Когда нет ответа)
- 4.6.4. Not reachable
(Если телефон находится вне зоны связи)

4.6.5. Fax calls (Сигналы факса)

4.6.6. Data calls (Компьютерные звонки)

4.6.7. Отменить все

5. Настройки телефона

5.1. Оператор

Выбрать оператора автоматически или вручную. Выбранный оператор сети показывается на дисплее в режиме готовности телефона.

5.1.1. Auto (Автоматический)

5.1.2. Manual select (Ручная)

5.2. Защита SIM

Выберите: вводить или нет PIN-код или PIN-код вводится в телефон автоматически.

5.2.1. Вкл

5.2.2. Выключено

5.2.3. Автоматический

5.3. Изменение кодов

Изменить PIN-код или код телефона. Запишите и сохраните коды в надежном месте.

5.3.1. PIN code (PIN-код)

5.3.2. Phone code. В первый раз для замены используется заводской код 1234.

5.4. Громкость

5.4.1. Громкость. Регулировка громкости сигнала звонка.

5.4.2. Сигнал звонка. Имеется семь различных сигналов звонка.

5.4.3. Откл. звук радио. Вкл/Выкл

5.4.4. Msg. beer (Сигнал приема сообщения)

5.5. IDIS

При отключении функции IDIS входящие звонки не задерживаются в любой дорожной ситуации.

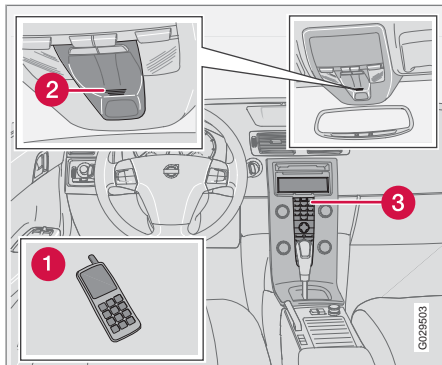
5.5. Заводские установки

Возвращает систему к стандартным заводским установкам.



Bluetooth, "свободные руки"*

Общие сведения



Обзор системы.

- 1 Мобильный телефон
- 2 Микрофон
- 3 Центральная консоль

Bluetooth™

Мобильный телефон с Bluetooth™ можно подключить к аудиосистеме без использования проводов. Аудиосистема в этом случае выполняет функцию "свободные руки" с возможностью дистанционного управления некоторыми функциями мобильного телефона. Микрофон находится в потолочной консоли (2). Вы можете пользоваться соб-

ственной клавиатурой мобильного телефона независимо от того, подключен он или нет.

ВНИМАНИЕ

Только некоторые модели мобильных телефонов полностью совместимы с функцией "свободные руки". Информацию о совместимых телефонах можно найти у дилеров Volvo и на сайте www.volvocars.com.


Меню и органы управления

Обращение с меню проводится с панели управления центральной консоли (3), см. стр. 265.

Приведение в действие

Меню управляются с центральной консоли и клавиатуры на рулевом колесе. Общую информацию об обращении с меню см. стр. 272.

Активирование/отключение

Кратким нажатием на **PHONE** активируется функция "свободные руки". Текст **ТЕЛЕФОН** в верхней части дисплея указывает, что он находится в режиме телефона. Символ  показывает, что функция громкой связи активирована.

Длительным нажатием на **PHONE** отключается функция "свободные руки" и отсоединяется подключенный телефон.

Подключение мобильного телефона

Подсоединение мобильного телефона может происходить разными способами в зависимости от того, был ли мобильный телефон подсоединен ранее. Если мобильный телефон подсоединяется впервые, следуйте инструкциям, приведенным ниже:

Альтернатива 1 – через систему меню автомобиля

1. Сделайте телефон доступным для поиска/узнаваемым для Bluetooth™, см. руководство для мобильного телефона или www.volvocars.com.
2. Активируйте функцию "свободные руки" с помощью **PHONE**.
 - > На дисплее показывается выбор меню **ДОбавить телефон**. Если один или несколько телефонов уже зарегистрированы, то они также показываются.
3. Выберите **ДОбавить телефон**.
 - > Аудиосистема ведет поиск ближайших мобильных телефонов. Поиск занимает примерно 30 секунд.

* Опция/дополнительное оборудование, дополнительную информацию см. Введение.



Bluetooth, "свободные руки"*

Найденные мобильные телефоны показываются на дисплее с соответствующими именами в Bluetooth™. Название функции "свободные руки" в Bluetooth™ показывается в мобильном телефоне в виде **Мой автомобиль**.


4. Выберите один из мобильных телефонов на дисплее аудиосистемы.
5. Введите с клавиатуры мобильного телефона цифровой ряд, который показывается на дисплее аудиосистемы.

Альтернатива 2 – через систему меню телефона


1. Активируйте функцию "свободные руки" с помощью **PHONE**. Если уже есть подключенный телефон, отключите его.
2. Проведите поиск с Bluetooth™ мобильного телефона, см. руководство для мобильного телефона.
3. Выберите **Мой автомобиль** в списке устройств, имеющих в вашем мобильном телефоне.
4. После запроса PIN-кода введите в мобильном телефоне PIN-код "1234".

5. Выберите подсоединение к **Мой автомобиль** с мобильного телефона.

Мобильный телефон регистрируется и подключается автоматически к аудиосистеме, пока на дисплее показывается текст **Синхронизация**. Дополнительную информацию о регистрации мобильного телефона см. стр. 278.

После завершения подключения на дисплее появляется символ  и имя мобильного телефона в Bluetooth™. После этого Вы можете управлять мобильным телефоном через аудиосистему.

Совершение вызова

1. Убедитесь, что текст **ТЕЛЕФОН** показывается в верхней части дисплея и виден символ .
2. Наберите номер или воспользуйтесь телефонной книжкой, см. стр. 278.
3. Нажмите **ENTER**.

Разговор прерывается с помощью **EXIT**.

Отключение мобильного телефона

Автоматическое отключение происходит, если мобильный телефон оказывается за пределами зоны действия аудиосистемы.

Дополнительную информацию о подключении см. стр. 278.

Отключение вручную происходит при отключении функции "свободные руки" в результате длительного нажатия **PHONE**. Функция громкой связи отключается также, когда мотор останавливается или открывается дверь ¹.

При отсоединении мобильного телефона текущий разговор можно продолжить через встроенный в мобильный телефон микрофон и динамик.



ВНИМАНИЕ

Для некоторых мобильных телефонов переход от функции "свободные руки" должен подтверждаться на клавиатуре телефона.

Функции вызова

Входящий вызов

Звонок принимается с помощью **ENTER**, даже если аудиосистема находится, например, в режиме CD или FM. Откажитесь от звонка или завершите с помощью **EXIT**.

¹ Относится к Keyless Drive.

**Bluetooth, "свободные руки"*****Автомат. ответ**

Функция авто-ответа позволяет принимать входящие звонки автоматически. Активируется/отключается в **Меню телефона** → **Настройки телефона** → **Опции вызова** → **Автомат. ответ**.

In-call menu

Нажмите **MENU** или **ENTER** во время текущего разговора, чтобы получить доступ к следующим функциям:

- **Микроф. выкл.** – микрофон аудиосистемы отключается.
- **Перед вызов в моб.тел.** – вызов переключается на мобильный телефон.

ВНИМАНИЕ

Для некоторых моделей мобильных телефонов подключение отключается при использовании функции индивидуального разговора. Это нормально. Функция "свободные руки" запрашивает, хотите ли подключиться вновь.

- **Телефонная книга** – поиск в телефонной книжке.

ВНИМАНИЕ

Новый разговор не может начаться во время текущего разговора.

НАСТРОЙКИ АУДИО**Громкость разговора**

Громкость разговора можно регулировать, когда функция "свободные руки" находится в режиме телефона. Используйте клавиатуру на рулевом колесе или **VOLUME**.

Громкость аудиосистемы

При отсутствии текущего разговора громкость аудиосистемы регулируется обычным способом с помощью **VOLUME**. Для регулировки громкости аудиосистемы во время текущего разговора Вы должны переключиться на один из источников звучания.

Источник звучания может автоматически заглушаться при входящем звонке в **Меню телефона** → **Настройки телефона** → **Звуки и громкость** → **Откл. звук радио**.

Громкость звонка

Откройте **Меню телефона** → **Настройки телефона** → **Звуки и громкость** →

Громкость звонка и отрегулируйте с помощью ▲ / ▼ на джойстике.

Сигналы звонка

Сигналы звонка, включенные в функцию "свободные руки", можно выбрать в **Меню телефона** → **Настройки телефона** → **Звуки и громкость** → **Сигналы звонка** → **Сигнал звонка 1, 2, 3, и т.д.**

ВНИМАНИЕ

Сигнал звонка подключенного мобильного телефона не выключается при использовании одного из сигналов системы "свободные руки".

Для выбора сигнала звонка подключенного телефона ² перейдите в **Меню телефона** → **Настройки телефона** → **Звуки и громкость** → **Сигналы звонка** → **Исп. сигн. моб. тел..**

² Не поддерживается всеми мобильными телефонами.



Bluetooth, "свободные руки"*

Подробнее о регистрации и подключении

Можно зарегистрировать максимум пять мобильных телефонов. Каждый телефон проходит регистрацию один раз. После регистрации мобильный телефон не должен оставаться узнаваемым/доступным для поиска. За один раз можно подсоединить только один телефон. Телефоны можно снять с регистрации в **Меню Bluetooth → Bluetooth → Удалить телефон**.

Автоматическое подсоединение

Если при активированной функции "свободные руки" последний подсоединенный телефон находится в пределах досягаемости, он подсоединяется автоматически. Когда аудиосистема ведет поиск последнего подсоединенного телефона, название телефона показывается на дисплее. Для перехода к ручному подсоединению другого телефона, нажмите **EXIT**.


Подсоединение вручную

Если Вы хотите подсоединить другой мобильный телефон, не тот который был подсоединен последним, или заменить подсоединенный мобильный телефон, проделайте следующее:

1. Установите аудиосистему в режим телефона.
2. Нажмите **PHONE** и выберите один из телефонов из списка.

Подсоединение можно также провести с помощью системы меню в **Меню Bluetooth → Bluetooth → Подключить телефон или Изменить телефон**.

Телефонная книга

Любые действия с телефонной книжкой предполагают, что текст **ТЕЛЕФОН** показывается сверху на дисплее и виден символ .

Аудиосистема сохраняет копию телефонной книжки каждого зарегистрированного телефона. Телефонная книжка копируется автоматически в аудиосистему при каждом подключении. Отключите функцию в **Настройки телефона → Синхрониз. тел. книгу**. Поиск записей проводится только в телефонной книжке подсоединенного телефона.







ВНИМАНИЕ

Если в мобильный телефон не входит функция копирования телефонной книжки, по завершении копирования показывается **Список пуст.**

Если в этой телефонной книжке содержатся данные о вызываемом абоненте, они показываются на дисплее.

Поиск записи

Самым простым способом поиска в телефонной книжке является длительное нажатие на кнопки **2–9**. Таким образом начинается поиск в телефонной книжке по первой букве кнопки.

Телефонную книжку можно также открыть с помощью  /  на джойстике или  /  на клавиатуре рулевого колеса. Поиск можно вести также из меню поиска телефонной книжки в **Телефонная книга → Поиск**:

1. Введите начальную букву имени и нажмите **ENTER** или нажмите только **ENTER**.
2. Выберите имя и нажмите **ENTER**, чтобы совершить звонок.

* Опция/дополнительное оборудование, дополнительную информацию см. Введение.



Bluetooth, "свободные руки"*

Управление голосом

Функция управления голосом для совершения звонков в мобильном телефоне может использоваться удерживанием **ENTER**.

Номер голосовой почты

Номер телефона для голосовой почты можно изменить в **Настройки телефона** → **Опции вызова** → **Номер голосов. почты**. Если в памяти такой номер отсутствует, это меню можно открыть длительным нажатием на **1**. Длительно нажмите на **1**, чтобы использовать сохраненный в памяти номер.

Списки звонков

Списки звонков копируются в функцию "свободные руки" каждый раз при новом подсоединении, а затем редактируются во время подсоединения. Нажмите **ENTER**, чтобы открыть последние выполненные звонки. Прочие списки звонков находятся в **Реестр звонков**.

**ВНИМАНИЕ**

Некоторые мобильные телефоны открывают список последних сделанных звонков в обратном порядке.

Ввод текста

Ввод текста осуществляется с клавиатуры центральной консоли. Нажмите один раз для ввода первого знака на кнопке, два раза для второго знака и т.п. Продолжайте нажимать для ввода нескольких знаков, см. таблицу ниже на странице 268.

Кратким нажатием **EXIT** удаляется введенный знак. Длительным нажатием **EXIT** удаляются все введенные знаки. Переход между знаками с помощью ▲ / ▼ на джойстике.

Структура меню – Bluetooth

1. **Пропущенные звонки**
2. **Полученные звонки**
3. **Набранные номера**
4. **Телефонная книга**
 - 4.1. Поиск
 - 4.2. Копир. фр. моб. тел.
5. **Bluetooth**
 - 5.1. Изменить телефон
 - 5.2. Подключить телефон
 - 5.3. Отсоединить телефон
 - 5.4. Соединиться с моб. тел.

6. Настройки телефона

- 6.1. Опции вызова
 - 6.1.2. Автомат. ответ
 - 6.1.3. Номер голосов. почты
- 6.2. Звуки и громкость
- 6.3. IDIS
- 6.4. Синхрониз. тел. книгу

Обозначение типа.....	282
Размеры и массы.....	284
Технические данные двигателя.....	286
Масло для двигателя.....	288
Жидкости и смазки.....	292
Топливо.....	295
Катализатор.....	301
Электросистема.....	302
Тип разрешения.....	304

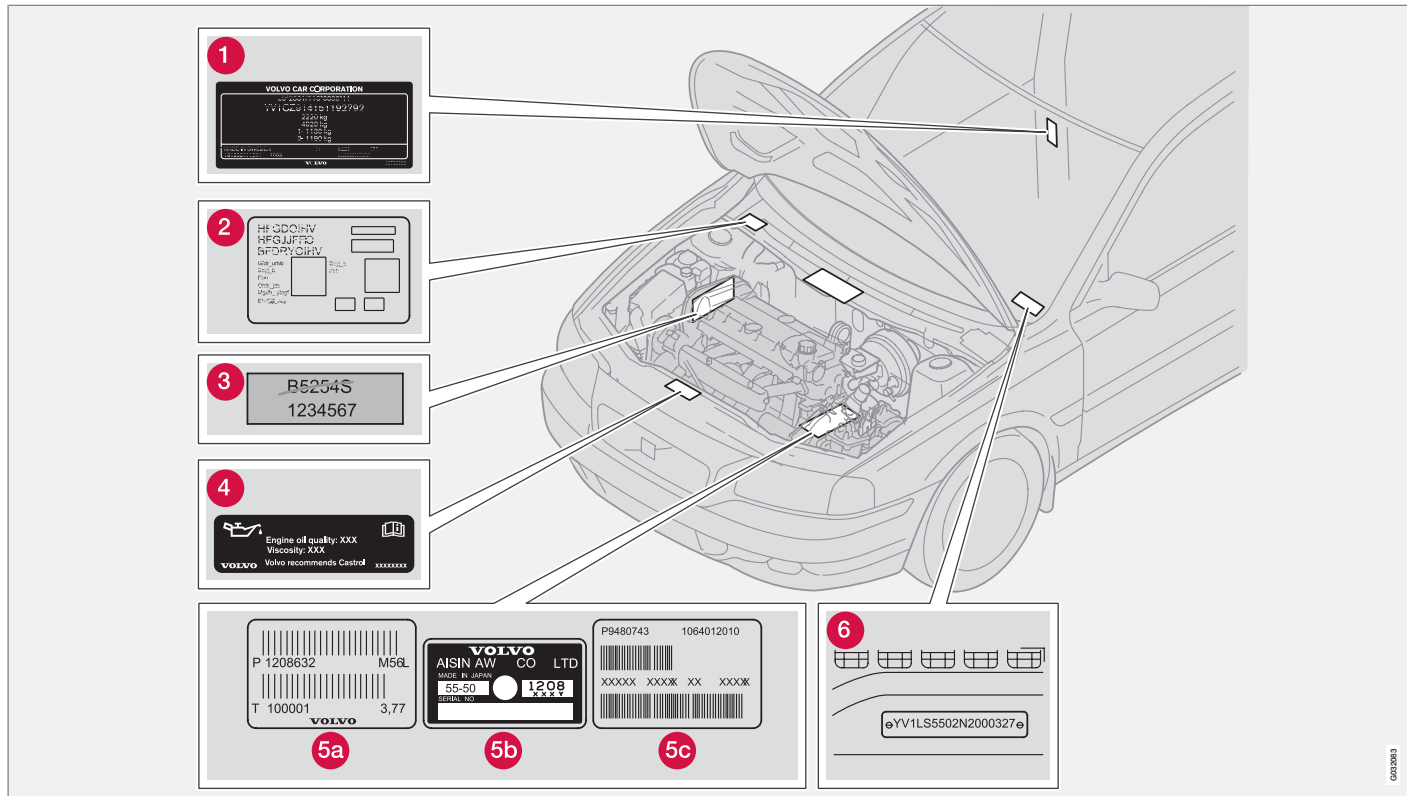
01
10

ТЕХНИЧЕСКИЕ ДАННЫЕ



11

Обозначение типа



Обозначение типа

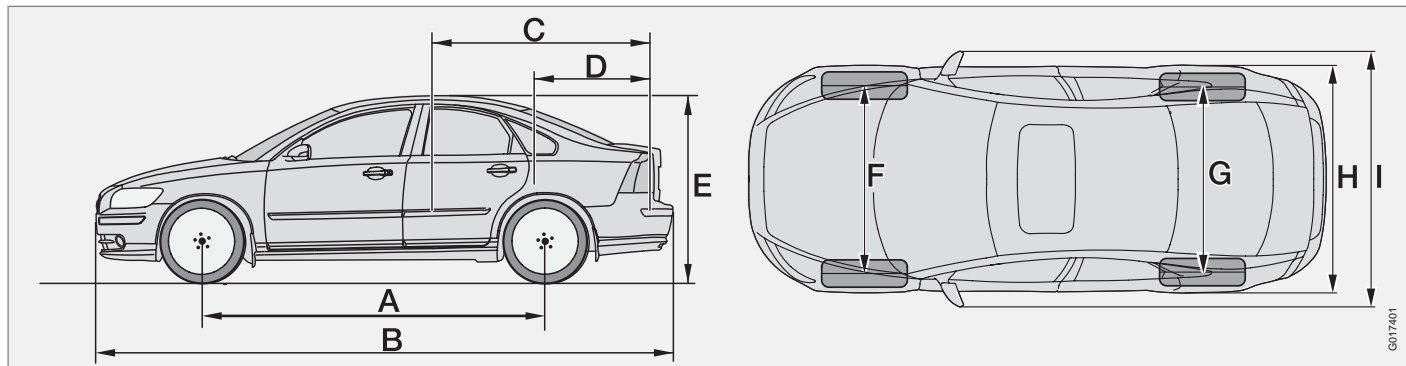
Общение с дилером Volvo или заказ запасных частей и аксессуаров для автомобиля существенно упрощается, если Вам известны обозначение типа, номер шасси и номер двигателя автомобиля.

- 1 Обозначение типа, номер шасси, разрешенные максимальные веса, код цвета и код обивки, а также номер типа разрешения.
- 2 Наклейка стояночного отопителя.
- 3 Обозначение типа двигателя, номер детали и серийный номер.
- 4 Наклейка с указанием масла для двигателя.
- 5 Обозначение типа и серийного номера коробки передач:
 - A механическая коробка передач
 - B, C автоматическая коробка передач
- 6 Номер VIN (обозначение типа и модели и номер шасси).

В регистрационном документе находится дополнительная информация об автомобиле.

Размеры и массы

Размеры



G017401

Обозначение на рисунке	Размеры	(мм)
A	Колесная база	2640
B	Длина	4476
C	Длина груза, пол, сложенное сидение	1745
D	Длина груза, пол	976
E	Высота	1454

Обозначение на рисунке	Размеры	(мм)
F	Ширина передней колеи	1535
G	Ширина задней колеи	1531
H	Ширина	1770
I	Ширина, включая зеркала заднего вида	2022

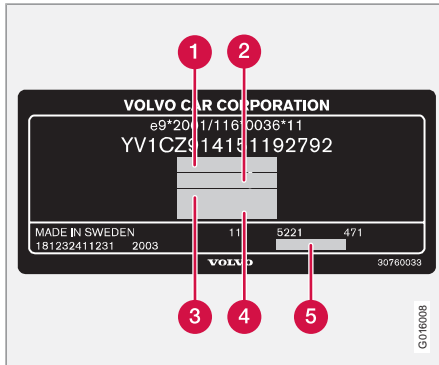
Массы

В рабочий вес автомобиля включается вес водителя, вес топливного бака, заполненного на 90 %, прочие омывающие/охлаждающие жидкости и т.п. Вес пассажиров и установленное дополнительное оборудование, например, буксирный крюк, багажник, багажный кофр и т.д., а также давление на шар (при наличии прицепа, см. таблицу) влияют на допустимую нагрузку и не включаются в рабочий вес. Допустимая нагрузка (помимо водителя) = Полный вес – Рабочий вес.

Размеры и массы

⚠ ПРЕДОСТЕРЕЖЕНИЕ

Динамические свойства автомобиля изменяются в зависимости от груза и его расположения в автомобиле.



Для расположения таблички, см. стр. 282.

- 1 Максимальный общий вес
- 2 Максимальный вес автопоезда (автомобиль+прицеп)
- 3 Максимальная нагрузка на переднюю ось
- 4 Максимальная нагрузка на заднюю ось
- 5 Уровень комплектации

Максимальный груз: См. регистрационные документы.

Максимальный груз на крыше: 75 кг.

Прицеп с тормозами:

Двигатель	Макс. вес прицепа (кг)	Макс. давление на сцепной шар (кг)
1.6	1200	75
1.6D	1300	
1.8	1300	
1.8F	1300	
2.0	1350	
прочие	1500	

Прицеп без тормозов:

Макс. вес прицепа (кг)	Макс. давление на сцепной шар (кг)
700	50

Технические данные двигателя

Обзор

	1.6	1.8	1.8F	2.0	2.4	2.4i	T5
Обозначение двигателя	B4164S3	B4184S11	B4184S8	B4204S3	B5244S5	B5244S4	B5254T7
Мощность (кВт/об/м)	74/6000	92/6000	92/6000	107/6000	103/5000	125/6000	169/5000
Мощность (л.с./об/мин)	100/6000	125/6000	125/6000	145/6000	140/5000	170/6000	230/5000
Крутящий момент (Нм/об/м)	150/4000	165/4000	165/4000	185/4500	220/4000	230/4400	320/1500 – 5000
Число цилиндров	4	4	4	4	5	5	5
Диаметр цилиндра (мм)	79	83	83	87	83	83	83
Рабочий ход поршня (мм)	81,4	83,1	83,1	83,0	90,0	90,0	93,2
Рабочий объем цилиндров (литры)	1,60	1,80	1,80	1,99	2,44	2,44	2,52
Коэффициент сжатия	11,0:1	10,8:1	10,8:1	10,8:1	10,3:1	10,3:1	9,0:1

Технические данные двигателя

	1.6D	2.0D	D5	D5	D5
Обозначение двигателя	D4164T	D4204T	D5244T9 ^A	D5244T8	D5244T13
Мощность (кВт/об/м)	80/4000	100/4000	120/4000	132/4000	132/4000
Мощность (л.с./об/мин)	109/4000	136/4000	163/4000	180/4000	180/4000
Крутящий момент (Нм/об/м)	240/1750	320/2000	340/1750 – 3000	350/1750 – 3250	400/2000 – 2750
Число цилиндров	4	4	5	5	5
Диаметр цилиндра (мм)	75	85	81	81	81
Рабочий ход поршня (мм)	88,3	88,0	93,2	93,2	93,2
Рабочий объем цилиндров (литры)	1,56	2,00	2,40	2,40	2,40
Коэффициент сжатия	18,3:1	18,5:1	17,3:1	17,3:1	17,3:1

^A Бельгия

Обозначение типа двигателя, номер компонента и серийный номер можно прочитать на двигателе, см. стр. 282.

Масло для двигателя

Неблагоприятные условия эксплуатации

Проверяйте уровень масла более часто при длительной эксплуатации:

- для буксировки кемпера или прицепа
- в гористой местности
- на высокой скорости
- при температуре ниже $-30\text{ }^{\circ}\text{C}$ или выше $+40\text{ }^{\circ}\text{C}$.

Это может привести к превышению нормальной температуры или повышенному расходу топлива.

Также необходимо чаще проверять уровень масла при многократных поездках на короткие расстояния (менее 10 км) при низких температурах (ниже $+5\text{ }^{\circ}\text{C}$).

При эксплуатации в неблагоприятных условиях выбирайте полностью синтетическое

масло для двигателя. Это дополнительная защита для двигателя.

Volvo рекомендует маслопродукты Castrol.

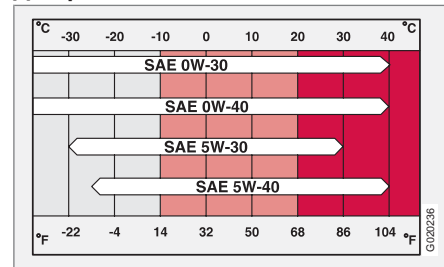
! ВАЖНО

Для соблюдения интервалов техобслуживания во все двигатели производителем заливается специализированное синтетическое моторное масло. При выборе масла большое внимание уделено сроку службы, пусковым характеристикам, нормам расхода топлива и вопросам охраны окружающей среды.

Рекомендуемые интервалы техобслуживания можно соблюдать в том случае, если используется одобренное моторное масло. Используйте масло только предписанного качества (см. табличку в двигательном отсеке), как при дозправке, так и замене масла. Иначе это может повлиять на срок службы, способность запуска, нормы расхода топлива и охрану окружающей среды.

Volvo Car Corporation снимает с себя все гарантийные обязательства, если качество и вязкость используемого масла не отвечает указанным требованиям.

Диаграмма вязкости



Масло для двигателя

Наклейка с указанием масла

Качество моторного масла

	Вариант двигателя		Объем заливаемого масла между отметками	Объем ^A (литры)
			MIN-MAX (литры)	
	2.4 ^B	B5244S5	1,3	5,8
	2.4i ^B	B5244S4	1,3	5,8
	T5 ^B	B5254T7	1,3	5,8

Расположение наклейки с указанием масла в двигательном отсеке см. стр. 221.

Качество масла: ACEA A3/B3/B4

Вязкость: SAE 0W-30

При эксплуатации в неблагоприятных условиях используйте ACEA A5/B5 SAE 0W-30.

^A Включает замену фильтра.

^B За исключением Европы; для Европы см. масло ACEA A5/B5

Масло для двигателя

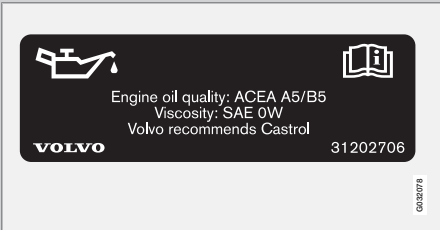
Качество моторного масла

	Вариант двигателя		Объем заливаемого масла между отметками	Объем ^A (литры)
			MIN-MAX (литры)	
 <p>Расположение наклейки с указанием масла в двигательном отсеке см. стр. 221.</p> <p>Качество масла: WSS-M2C913-B</p> <p>Вязкость: SAE 5W-30</p> <p>При эксплуатации в неблагоприятных условиях используйте ACEA A5/B5 SAE 0W-30.</p>	1.6	B4164S3	0,75	4,0
	1.8	B4184S11	0,75	4,3
	1.8F	B4184S8	0,75	4,3
	2.0	B4204S3	0,75	4,3
	1.6D	D4164T	1,0	3,7
	2.0D	D4204T	2,0	5,5

^A Включает замену фильтра.

Масло для двигателя

Качество моторного масла

	Вариант двигателя		Объем заливаемого масла между отметками	Объем ^A (литры)
			MIN-MAX (литры)	
 <p>Расположение наклейки с указанием масла в двигательном отсеке см. стр. 221.</p> <p>Качество масла: ACEA A5/B5</p> <p>Вязкость: SAE 0W-30</p>	2.4	B5244S5 ^B	1,3	5,5
	2.4i	B5244S4 ^B	1,3	5,5
	T5	B5254T7 ^B	1,3	5,5
	D5	D5244T8	1,5	6
		D5244T9 (Только Бельгия)		
		D5244T13		

^A Включает замену фильтра.

^B Только Европа; прочие рынки см. масло ACEA A3/B3/B4

Жидкости и смазки

Обзор

! ВАЖНО

Для сохранения коробки передач следует использовать рекомендуемое трансмиссионное масло, которое запрещается смешивать с другими трансмиссионными маслами. Если залито другое трансмиссионное масло, обратитесь на ближайшую официальную станцию техобслуживания Volvo для проведения сервисных работ.

Масло для коробки передач

Система	Объем (литры)	Рекомендуемое качество:
1.6 Механическая, 5 передач	2,1	Трансмиссионное масло: BOT 130
1.8 Механическая, 5 передач	1,9	Трансмиссионное масло: BOT 130
1.8F Механическая, 5 передач	1,9	Трансмиссионное масло: BOT 130
2.0 Механическая, 5 передач	1,9	Трансмиссионное масло: BOT 130
2.4 Автоматическая коробка передач	7,75	Трансмиссионное масло: JWS 3309
2.4i Механическая, 5 передач	2,1	Трансмиссионное масло: MTF 97309
2.4i Автоматическая коробка передач	7,75	Трансмиссионное масло: JWS 3309
T5 Механическая, 6 передач	2,0	Трансмиссионное масло: MTF 97309
T5 Автоматическая коробка передач	7,75	Трансмиссионное масло: JWS 3309

Жидкости и смазки

Система	Объем (литры)	Рекомендуемое качество:
1.6D Механическая, 5 передач	1,9	Трансмиссионное масло: BOT 130
2.0D Механическая, 6 передач	1,7	Трансмиссионное масло: BOT 130
2.0D Автоматическая коробка передач	5,6	Трансмиссионное масло: BOT 341
D5 Автоматическая коробка передач	7,75	Трансмиссионное масло: JWS 3309

Жидкости

Жидкость	Система	Объем (литры)	Рекомендуемое качество:
Охлаждающая жидкость	4-цил. Бензин (1.6)	6,2	Охлаждающая жидкость с антикоррозионной добавкой в смеси с водой ^A , см. упаковку. Термостат открывается при: бензиновый двигатель (1.6) 82 °C бензиновые двигатели, 90 °C, дизельные двигатели 82 °C дизельный двигатель (1.6D) 83 °C
	4-цил. бензин (1.8, 1.8F и 2.0)	7,5	
	5-цил., механическая коробка передач	9,5	
	5-цил., автоматическая коробка передач	10,0	
	4-цил. Дизель (1.6D)	7,2	
	4-цил. Дизель (2.0D)	9,5	
Кондиционирование воздуха ^B	-	180 – 200 грамм	Компрессионное масло PAG
	-	500 – 600 грамм	Хладагент R134a (HFC134a)
Тормозная жидкость	-	0,6	DOT 4+

Жидкости и смазки

Жидкость	Система	Объем (литры)	Рекомендуемое качество:
Сервоусилитель руля	-	1,0 – 1,2	Масло для усилителя руля: WSS M2C204-A или аналогичный продукт с такими же техническими характеристиками.
Омывающая жидкость	4-цил. Бензин/Дизель	4,0	При отрицательной температуре рекомендуется смешивать с водой рекомендуемое Volvo морозостойчивое средство.
	5-цил. Бензин	6,5	
Топливный бак	См. таблицу ниже в разделе Расход, выбросы и объемы.		

A Качество воды должно соответствовать нормам STD 1285,1.

B Масса зависит от варианта двигателя. Точную информацию можно получить на официальной станции техобслуживания Volvo.

Топливо

Расход, выброс и объем

Двигатель Бензин		Коробка передач	Расход (литры/100 км)	Выброс диоксида углерода CO ₂ (г/км)	Объем бака (литры)
1.6	B4164S3	Механическая, 5 передач (IB5)	7,1	169	прим. 53
1.8	B4184S11	Механическая, 5 передач (MTX75)	7,3	174	прим. 53
1.8F ^A	B4184S8	Механическая, 5 передач (MTX75)	7,4	177	прим. 53
2.0	B4204S3	Механическая, 5 передач (MTX75)	7,4	176	прим. 53
2.4	B5244S5	Автоматическая коробка передач (AW55-50/51)	9,1	217	прим. 62
2.4i	B5244S4	Механическая, 5 передач (M56H)	8,5	203	прим. 62
2.4i	B5244S4	Автоматическая коробка передач (AW55-50/51)	9,1	217	прим. 62
T5	B5254T7	Механическая, 6-ступенчатая (M66)	8,7	208	прим. 62
T5	B5254T7	Автоматическая коробка передач (AW55-50/51)	9,4	224	прим. 62

Топливо

Двигатель Бензин		Коробка передач	Расход (литры/100 км)	Выброс диоксида углерода CO ₂ (г/км)	Объем бака (литры)
T5 AWD	B5254T7	Механическая, 6-ступенчатая (M66)	9,6	229	прим. 57
T5 AWD	B5254T7	Автоматическая коробка пере- дач (AW55-50/51)	10,1	241	прим. 57

^A Гибридный двигатель может работать на любом неэтилированном бензине с октановым числом 95 или биоэтаноле E 85, а также смеси этих двух видов топлива в любой пропорции. Автомобиль расходует прим. на 40 % больше E85, так как это топливо энергетически менее емкое.

Двигатель Дизель		Коробка передач	Расход (литры/100 км)	Выброс диоксида углерода CO ₂ (г/км)	Объем бака (литры)
1.6D	D4164T (EURO3) (EURO4)	Механическая, 5 передач (MTX75)	4,9	129	прим. 52
2.0D	D4204T (EURO3)	Manual select 6-ступенчатая (MMT6)	5,6	148	прим. 52
2.0D	D4204T (EURO4)	D4204T 6-ступенчатая (MMT6)	5,8	153	прим. 52
2.0D	D4204T	Автоматическая коробка передач (MPS6)	6,0	159	прим. 52
D5	D5244T8	Автоматическая коробка передач (AW55-51)	7,0	184	прим. 60

Топливо

Двигатель Дизель		Коробка передач	Расход (литры/100 км)	Выброс диоксида углерода CO ₂ (г/км)	Объем бака (литры)
D5	D5244T9 (Только Бельгия)	Автоматическая коробка передач (AW55-51)	7,0	184	прим. 60
D5	D5244T13	Механическая, 6-ступенчатая (M66)	6,2	164	прим. 60

Расход топлива и выброс диоксида углерода

Официальные значения расхода топлива получены в ходе стандартного цикла движения в соответствии с директивой ЕС 80/1268 comb.

Расход топлива может иметь другое значение, если автомобиль оснащен дополнительным оборудованием, влияющим на массу автомобиля. На расход топлива также влияет манера езды и другие не технические факторы.

Расход топлива возрастает, а мощность двигателя снижается при использовании бензина с октановым числом 91.

ВНИМАНИЕ

Экстремальные условия эксплуатации, наличие прицепа или высокогорная местность в сочетании с качеством топлива являются факторами, которые могут повлиять на мощность двигателя.

Общие сведения о топливе

ПРЕДОСТЕРЕЖЕНИЕ

Ни при каких обстоятельствах не вдыхайте пары топлива и избегайте попадания брызг топлива в глаза.

Если топливо попадает в глаза, снимите, при наличии, контактные линзы, промойте глаза большим количеством воды в течение не менее 15 минут и обратитесь за помощью к врачу.

Запрещается глотать топливо. Топливо, в состав которого входят бензин, биоэтанол или их смесь в любой пропорции и дизель очень ядовито и может приводить к необратимым травмам, а если такое топливо проглотить – к летальному исходу. Немедленно обращайтесь к врачу, если Вы проглотили топливо.

Топливо

! ВАЖНО

Использование топлива, не рекомендованного Volvo для соответствующего типа двигателя, может приводить к повреждению двигателя и снижению разгонных характеристик.

Использование других видов топлива также приводит к прекращению действия гарантии Volvo и дополнительных договоров на обслуживание.

Бензин

Бензин должен отвечать нормам EN 228. Большинство двигателей могут работать на бензине с октановым числом 91, 95 и 98.

- Не разрешается использовать бензин с октановым числом 91 для 4-цилиндровых двигателей. В других двигателях допускается использование только в исключительных случаях.
- Топливо с октановым числом 95 может использоваться для обычной езды.
- Топливо с октановым числом 98 рекомендуется для максимальной приемистости и минимального потребления топлива.

При эксплуатации автомобиля в жаркую погоду при температуре выше +38 °C для достижения максимальной приемистости и

минимального расхода топлива рекомендуется использовать топливо с наиболее высоким октановым числом.

! ВАЖНО

- Чтобы не повредить катализатор, пользуйтесь только неэтилированным бензином.
- Для действия гарантии Volvo не смешивайте спирт с бензином, так как это может повредить топливную систему.
- Не используйте добавки, не рекомендованные Volvo.

Биоэтанол E85

Не вносите изменения в топливную систему или компоненты топливной системы и не заменяйте компоненты деталями, которые не предназначены для использования с биоэтанолом.

! ПРЕДОСТЕРЕЖЕНИЕ

Метанол запрещается использовать. На табличке внутри крышки топливного бака указано альтернативное топливо.

Использование компонентов, не предназначенных для двигателей, работающих на биоэтаноле, может привести к пожару, травмам и повреждению двигателя.

Запасная канистра

В запасную канистру, хранимую в автомобиле, следует заливать бензин, см. стр. 152.

! ПРЕДОСТЕРЕЖЕНИЕ

Этанол восприимчив к искрообразованию, и в запасной канистре, заполненной этанолом, могут образовываться взрывоопасные газы.

Дизель

Дизельное топливо должно отвечать нормам EN 590 или JIS K2204.

Дизельные двигатели чувствительны к загрязнению, как, например, повышенному содержанию частиц серы. Используйте дизельное топливо только известных производителей. Не заправляйте дизельное топливо сомнительного качества.

В дизельном топливе при низких температурах (от $-40\text{ }^{\circ}\text{C}$ до $-6\text{ }^{\circ}\text{C}$) может образовываться парафиновый осадок, что может привести к затруднениям в момент запуска. Крупные нефтяные компании поставляют специальное дизельное топливо, предназначенное для наружной температуры вблизи точки замерзания. Такое топливо обладает пониженной вязкостью при низких температурах и меньшей склонностью к кристаллизации парафина.

Вероятность образования конденсата в топливном баке уменьшается, если он всегда заполнен. При заправке следите за чистой горловиной. Не допускайте попадания топлива на лакокрасочное покрытие. Промойте загрязненные топливом места водой с мылом.

! ВАЖНО

Разрешается использовать только топливо, соответствующее европейскому стандарту для дизельного топлива.

! ВАЖНО

Запрещается использовать следующее топливо, аналогичное дизельному: специальные добавки, дизельное топливо для судовых дизелей, котельное топливо, RME¹ (растительный метиловый эфир) и растительное масло. Такое топливо не отвечает требованиям Volvo и увеличивает износ и вызывает повреждение двигателя, которые не охватываются гарантией Volvo.

! ВАЖНО

Начиная с модельного года 2006 максимальное содержание серы 50 промилей.

Пустой топливный бак

После прекращения поступления топлива не нужно предпринимать никаких специальных мер. Топливная система прокачивается автоматически, если зажигание находится в положении II в течение прим. 60 секунд до запуска.

Слив конденсата из топливного фильтра

В топливном фильтре осуществляется отделение конденсата от топлива во избежание перебоев в работе двигателя.

Необходимо сливать конденсат из топливного фильтра с периодичностью, указанной в Сервисной и гарантийной книжке, либо в тех случаях, когда предполагается, что используемое топливо загрязнено.

! ВАЖНО

Некоторые специальные добавки препятствуют сепарации воды в топливном фильтре.

Дизельный фильтр грубой очистки (DPF)

Для более эффективной очистки отработанных газов в автомобилях с дизельным двигателем может устанавливаться фильтр грубой очистки. При нормальных условиях эксплуатации частицы, содержащиеся в отработанных газах, задерживаются фильтром. Для сжигания этих частиц и очистки фильтра запускается т.н. процесс регенерации. Для этого необходимо, чтобы двига-

¹ Дизельное топливо может содержать некоторую добавку RME, количество которого не следует увеличивать.

Топливо

тель достиг нормальной рабочей температуры.

Регенерация фильтра происходит автоматически с интервалом прим. 30–90 миль в зависимости от условий эксплуатации. Обычно регенерация занимает 10–20 минут. При низкой средней скорости на это может потребоваться немного больше времени. Во время регенерации несколько возрастает расход топлива.

Обогрев заднего стекла может включаться автоматически без предупреждения, чтобы повысить нагрузку на двигатель во время процесса регенерации.

Регенерация в холодную погоду

Если автомобиль в холодную погоду часто эксплуатируется на короткие расстояния, в двигателе не достигается нормальная рабочая температура. Это означает, что регенерация дизельного фильтра грубой очистки не происходит, и фильтр не очищается.

Когда фильтр заполнен частицами прим. на 80 %, на приборной панели включается желтый информационный символ, а на дисплее приборной панели появляется сообщение **САЖ.ФИЛЬТР ПОЛН. СМ. РУКОВОДСТВО**.

Запускайте регенерацию фильтра поездкой в автомобиле, желательно, по шоссе или

автострате, с тем чтобы в двигателе достиглась нормальная рабочая температура. После этого автомобиль должен находиться в движении прим. еще 20 минут.

После завершения регенерации сообщение удаляется автоматически.

 **ВАЖНО**

Если фильтр полностью забит частицами, он не будет функционировать. При этом могут появиться трудности с пуском двигателя, и существует риск необходимости замены фильтра.

Используйте стояночный отопитель* в холодную погоду, тогда в двигателе быстрее достигается нормальная рабочая температура.

* Опция/дополнительное оборудование, дополнительную информацию см. Введение.

Общие сведения

Катализатор предназначен для очистки отработавших газов. Он установлен в потоке выхлопных газов близко к двигателю, чтобы быстро достигалась рабочая температура. Катализатор состоит из монокристаллического блока (керамзит или металл), в котором проходят каналы. Стенки каналов покрыты тонким слоем платины/родия/палладия. Эти металлы действуют как катализаторы, т.е. они ускоряют химические процессы, но сами не расходуются.

Лямбда-зонд™ кислородный датчик

Лямбда-зонд является частью системы управления. Он служит для уменьшения выбросов и повышения экономии топлива.

Кислородный датчик контролирует содержание кислорода в отработавших газах, покидающих двигатель. Измеренное значение анализа отработавших газов вводится в электронную систему, которая непрерывно регулирует работу форсунок. Соотношение между количеством топлива и воздуха, поставляемым в двигатель, регулируется постоянно. Регулирование создает оптимальный режим для эффективного сжигания вредных веществ (углеводородов, монооксида углерода и оксидов азота) с помощью трехканального катализатора.

Электросистема

Общие сведения

Система на 12 В с генератором переменного тока, регулируемым напряжением. Однополюсная система, в которой шасси и корпус двигателя используются как проводники.

При замене аккумуляторной батареи убедитесь, что новая аккумуляторная батарея имеет такую же способность холодного старта и резервную емкость, как и оригинальная (см. наклейку на аккумуляторной батарее).

нальная (см. наклейку на аккумуляторной батарее).

Аккумуляторная батарея

Напряжение	4- и 5-цил. бензин	4- и 5-цил. бензин	4- и 5-цил. дизель
Способность холодного старта (CCA)	590 А	600 А ^А	700 А ^В
Резерв мощности (RC)	100 мин	120 мин	135 мин
Емкость (Ач)	60	70	80

^А Автомобили с аудиосистемой класса High Performance.

^В Автомобили с дизельным двигателем, системой без ключа keyless drive, аудиосистемой класса Premium Sound, топливным отопителем или RTI.

Лампы накаливания

Освещение	Мощность (Вт)	Типе (Тип)
Ближний свет	55	H7
Дальний свет (указано для галогена)	55	H9
Дополнительное освещение (би-ксенон® и ABL)	55	H7
Стоп-сигналы, фонарь заднего хода, задний противотуманный свет	21	P21W
Передние мигающие сигналы (би-ксенон® и галоген), задние мигающие сигналы	21	PY21W


Электросистема



Освещение	Мощность (Вт)	Типе (Тип)
Передние мигающие сигналы (ABL)	24	PY24W
Задние габаритные/стояночные огни и боковые габаритные огни (верхний патрон)	5	P21/5W
Задние габаритные/стояночные огни (нижний патрон)	5	R5W
Освещение порогов, освещение в грузовом отсеке, освещение номерных знаков	5	C5W
Косметическое зеркало*	1,2	Светодиодная лампа
Передние габаритные/стояночные огни, передние боковые габаритные огни	5	W5W
Противотуманные фары	35	H8
Освещение отделения для перчаток	3	Светодиодная лампа

11

Тип разрешения

Система
дистанционного управления

Страна и регион	
A, B, CY, CZ, D, DK, E, EST, F, FIN, GB, GR, H, I, IRL, L, LT, LV, M, NL, P, PL, S, SK, SLO	 Настоящим Delphi подтверждает, что данная система дистанционного управления соответствует основным требованиям по качеству и другим аналогичным постановлениям из директивы 1999/5/EG.
IS, LI, N, CH	
HR	
ROK	Delphi 2003-07-15, Германия R-LPD1-03-0151

Страна и регион	
BR	
TW	 ETC093LPD0155

Сертификация системы без ключа
keyless drive

Настоящим Siemens VDO Automotive A.G. подтверждает, что данное оборудование типа 5WK4 8952, 5WK48956, 5WK48812 соответствует основным требованиям по качеству и другим аналогичным постановлениям, вытекающим из директивы 1999/5/EG.

A

A/C	
Климатическая установка с ручным управлением.....	96, 97
электронный климат-контроль.....	101
ABS, неисправность в системе	
ABS.....	54, 164
AF – автоматическое обновление частоты.....	257
AUTO	
настройка климат-контроля.....	99
сохранение станций.....	253
AUTO CLIMATE.....	99
AWD, привод на четыре колеса.....	162

B

Blind Spot Information System, BLIS	82, 170
Bluetooth	
"свободные руки".....	275
перед. звон. на моб.т.....	277
убрать звук микрофона.....	277

D

Dolby Surround Pro Logic II.....	247, 251
DSTC, см. также система устойчивости.....	165
DSTC, см. также Система устойчивости символ.....	54

E

ECC, электронная климатическая установка.....	95
EON – Enhanced Other Networks.....	257

G

Geartronic.....	158
-----------------	-----

H

HomeLink® EC.....	89
-------------------	----

I

IDIS – Intelligent Driver Information System.....	264
iPod, подключение.....	249

K

Keyless drive.....	131, 154, 304
пуск двигателя.....	154
Kick-down	
автоматическая коробка передач...	159

O

One-key dial (Быстрый вызов).....	269
-----------------------------------	-----

P

PACOS.....	25
PACOS, переключатель.....	25
Phone book (Телефонная книжка)	
набор номера.....	268
PTY – Типы программ.....	256

R

REG – Региональные радиопрограммы..... 257

S**SCAN**

компакт-диск и звуковые файлы.... 260
радиостанции..... 254

SIM карта..... 264

SMS..... 270

написать..... 270

читать..... 270

Sounds (Громкость)

громкость..... 248

источник звучания..... 248

настройки аудио..... 248, 250

SRS-AIRBAG..... 22

Surround..... 247, 251

T**Telephone**

one-key dial (быстрый вызов)..... 269

безопасность движения..... 265

ввод текста..... 268

набор номера из телефонной

книжки..... 269

органы управления..... 265

положение ожидания, положение

standby..... 266

TP – дорожная информация..... 255

Traction control..... 165

U

USB, подключение..... 249

W**WHIPS**

Детское кресло/опорная подушка.... 31

плечевые травмы шеи..... 31

A

Аварийная мигающая сигнализация..... 74

Аварийное оборудование

треугольный знак аварийной остановки..... 198

Автозапуск..... 150

Автомат. открывание дверей..... 87

Автоматическая коробка передач

буксировка и эвакуация..... 174

прицеп..... 177, 178

ручные положения передачи

(Geartronic)..... 158

Автоматическая мойка автомобилей... 210

Автоматическая регулировка громкости

сти..... 251

Автоматическое запираение..... 136

Автоматическое повторное запираение

..... 135

Адаптация..... 153

Аккумулятор..... 227

символы на аккумуляторе..... 227

уход..... 219, 227

- Аккумуляторная батарея
перегрузка..... 147
пуск от вспомогательного источника..... 176
технические данные..... 302
- Активные биксеноновые® фары..... 63
- Активные фары..... 63
- Антикоррозионная защита..... 215
- Аптечка первой помощи..... 200
- Аудио, см. также Звук..... 248
- Б**
-
- Багажное отделение..... 122
держатель продуктовых сумок..... 122
погрузка..... 185
проушины для крепления груза..... 122
электрическое гнездо..... 122
- Батарейка
замена батарейки в пульте дистанционного управления..... 134
- Безопасность
системы безопасности, таблица..... 33
- Беременные женщины, ремень безопасности..... 19
- Блокиратор включения заднего хода
пять передач..... 155
шесть передач, бензин..... 155
- Блокиратор переключения передач.... 159
- Блокировка замков..... 136
временное отключение..... 137
отключение..... 136
- блокировка старта..... 126, 151
- Блок реле/предохранителей, см. Предохранители..... 236
- Боковые подушки безопасности..... 29
- Бортовой компьютер..... 66
- Буксирная скоба..... 175
- Буксирный крюк, см. Сцепное устройство..... 179
- Буксировка..... 174
буксирная скоба..... 175
- В**
-
- Вентилятор
AC..... 96
ECC..... 99
- Вентиляционные сопла..... 95
- Вентиляция..... 95
- Вешалка для легкой одежды..... 117
- Виброгаситель..... 179
- Внешние зеркала заднего вида..... 81
- Внутреннее зеркало заднего вида..... 79
автоматическая защита от ослепления..... 79
- Водо- и грязеотталкивающее покрытие..... 82
- Водоотталкивающий слой, чистка..... 212
- Вождение
по воде..... 146
система охлаждения..... 146
скользкое дорожное покрытие..... 146
с прицепом..... 177
экономичное..... 146
- Возврат зеркал заднего вида..... 82
- Временная герметизация шин..... 203
- Встроенная фиксируемая ремнем опорная подушка..... 40

Г

Габариты.....	284
Гибкое топливо.....	152
адаптация.....	153
Гнездо прикуривателя	
переднее сиденье.....	61
Гремучий газ.....	176
Громкость звука	
автоматическая регулировка гром-	
кости.....	251
аудиосистема.....	248
медиапроигрыватель.....	248
сигнал звонка, телефон.....	277
телефон.....	267, 277
телефон/медиапроигрыватель.....	277
типы программ.....	258

Д

Давление ЕСО	
таблица.....	195
Давление ЕСО.....	195
Дальний/ближний света фар, см. Осве-	
щение.....	62

Дальний свет	
мигание.....	65
Датчик дождя.....	69
Дверь задка	
запирание/отпирание.....	126
Двигательный отсек.....	220
масло сервоусилителя руля.....	225
охлаждающая жидкость.....	224
Держатель лампы	
снятие.....	233
Держатель продуктовых сумок.....	122
Дети.....	36
безопасность.....	36
детское кресло и боковая подушка	
безопасности.....	28
замок для безопасности детей.....	138
размещение в автомобиле.....	36
размещение в автомобиле, таблица.	37
Детское кресло.....	36
Дефростер.....	97
Дизель.....	299
Дизель, предпусковой обогреватель	
двигателя.....	54
Динамик низких частот.....	250
Диск текст.....	261

Дисплей, сообщения.....	58
Дист. освещения при подходе.....	82
настройки.....	87
Дистанционный ключ	
вставной плоский ключ.....	127
замена батареек.....	134
Домкрат.....	199
Дополнительный отопитель.....	107
Дорожная информация.....	255

Е

Езда по воде.....	146
Езда с прицепом	
масса, разрешенная для букси-	
ровки.....	284
нагрузка на шаровое устройство	
прицепа.....	284

Ж

Жидкости, заправочные объемы.....	292
Жидкости и масла.....	221, 292
Жидкости и масла, общие сведения....	221

Жидкости и масла, проверка в двигательном отсеке.....	221
Жидкость для сцепления, проверка и заправка.....	225
Жидкость для тормозов и сцепления..	225
Жидкость усилителя руля, проверка и заправка.....	225

З

Загрузка	
проушины для крепления груза.....	122
Замки	
Запирание.....	135
Замок для безопасности детей.....	138
Замок рулевого колеса.....	150
Запасное колесо.....	199
Временное запасное колесо	
Temporary spare.....	193, 199
Запирание.....	132
отпирание.....	135
Запирание/отпирание.....	135
изнутри.....	136
снаружи.....	135

Запотевание	
заднее стекло.....	98
конденсат внутри фар.....	210
обработка стекол.....	94
удаление дефростером.....	97, 100
функция таймера.....	97, 100

Заправка топливом	
заправка топливом.....	148
крышка топливного бака, электропривод.....	148
пробка заливной горловины.....	148

Запуск двигателя.....	150
keyless drive.....	131, 154

Защита от защемления, люк в крыше....	84
---------------------------------------	----

Звонки	
входящие.....	276
громкость звука в телефоне.....	267
обращение.....	266, 276
функции во время текущего разговора.....	266, 270

Зеркала заднего вида	
автоматическое складывание/раскладывание.....	82, 87
внешние.....	81
внутреннее.....	79
компас.....	79

складные с электроприводом.....	81
электрообогрев.....	82
Зимние шины.....	193

И

Инструменты.....	199
Интервальный режим работы.....	68
Информационно-развлекательная система	
использование меню.....	246
Информационный дисплей.....	58
Использование меню	
аудиосистема.....	246

К

Капот, открытие.....	220
Катализатор.....	301
эвакуация.....	174
Качество бензина.....	298
Клавиатура на рулевом колесе	71, 73, 266
Климатическая установка	
персональные настройки.....	86

- Климат-контроль
общие сведения..... 94
- Ключ
дистанционный ключ..... 126
система запирания и запуска без
ключа..... 131
- Ключи запуска..... 151
- Код цвета, лакокрасочное покрытие... 214
- Кожаная обивка, рекомендации по
чистке..... 212
- Колеса
демонтаж..... 201
замена..... 201
запасное колесо..... 199
колесные диски..... 192
установка на место..... 202
цепи противоскольжения..... 192
- Колесные диски
чистка..... 210
- Комбинированный прибор..... 51
- Компакт-диски
отделение для хранения..... 118
- Компас..... 79
калибровка..... 79
установка зоны..... 79
- Конденсат внутри фар..... 210
- Кондиционирование воздуха..... 96
ЕСС..... 99
общие сведения..... 94
- Коробка передач
механическая..... 155
- Кресло
с электроприводом..... 111
установка вручную..... 110
- Кресло с электроприводом..... 111
- Круиз-контроль..... 71
- Крышка багажника
вождение с открытой крышкой
багажника..... 146
запирание/отпирание..... 135
- Л**
- Лакокрасочное покрытие
код цвета..... 214
Повреждения лакокрасочного
покрытия и устранение..... 214
- лампа накаливания, см. Освеще-
ние..... 229, 302
- Лампы для чтения, см. Освещение..... 113
- Лампы накаливания
замена..... 229
- Люк в крыше..... 83
защита от заземления..... 84
открытие и закрытие..... 83, 84
положение вентиляции..... 83
солнцезащитная шторка..... 84
- Люк в крыше с электроприводом..... 83
- Лямбда-зонд..... 301
- М**
- Масло, см. также Масло для двига-
теля..... 222, 288
- Масло для двигателя..... 222, 288
давление масла..... 55
заправочные объемы..... 288
качество масла..... 288
фильтр..... 221
экстремальные условия вождения. 288
- Масса, разрешенная для буксировки.. 284
- Массы
рабочий вес..... 284
- Мертвая зона (BLIS)..... 170
- Места для хранения в салоне..... 116

Мигание дальним светом фар.....	65
Мигающие сигналы.....	65
Мобильный телефон	
"свободные руки".....	275
подключение.....	278
регистрация телефона.....	275
Мойка автомобиля.....	210

Н

Надувной занавес.....	30
Нанесение воскового покрытия.....	211
Напольные коврики.....	111
Напоминание о ремне безопасности.....	19
Настройка климата	
AUTO.....	99
Настройки автомобиля.....	87
НОВОСТИ.....	256
Номер IMEI.....	270

О

Обзор приборов	
автомобиль с левосторонним управ- лением.....	46
автомобиль с правосторонним управлением.....	48
Обивка автомобиля.....	212
Обновление частоты, автоматическое	257
Обозначение типа.....	282
Оборудование для защиты детей.....	36
Система крепления детских кресел ISOFIX.....	42
Общий вес.....	284
Омыватели	
фары.....	68
Омыватель	
ветровое стекло.....	68
омывающая жидкость, заправка.....	223
Омыватель высокого давления для фар.....	68
Омывающая жидкость, заправка.....	223
Опорная подушка, встроенная.....	40

Освещение

автоматический ближний свет фар..	62
автоматическое освещение.....	114
Активные биксеноновые® фары, ABL.....	63
ближний свет фар.....	62
в салоне.....	113
габаритный/стояночный свет.....	62
дальний/ближний свет фар.....	63, 65
дист. освещения при подходе.....	82
лампа накаливания, спецификация	302
лампы для чтения.....	113
освещение при выходе из автомо- биля.....	65, 82
панель освещения, салон.....	62
подсветка дисплеев.....	63
противотуманные фары.....	63
противотуманный свет сзади.....	63
регулировка высоты света фар.....	62
Освещение, замена ламп.....	229
багажное отделение.....	234
ближний свет.....	230
боковые габаритные фонари.....	232
впереди.....	229
габаритные огни.....	231
дальний свет, галоген.....	231
задняя комби-фара.....	233
косметическое зеркало.....	235

- мигающие сигналы..... 232
освещение номерного знака..... 234
освещение порогов..... 234
противотуманный свет..... 232
стояночные огни..... 231
- Освещение при выходе из автомобиля..... 65, 82
настройки..... 88
- Отделение для перчаток..... 117
Запирание..... 128
- Отделение для хранения..... 116
Компакт-диски..... 118
- Отказ от приема вызова..... 266
- Отключение блокиратора переключения передач..... 160
- Открытие дверей, без ключа..... 87
- Отпирание..... 132, 135
настройки..... 87
- Охлаждающая жидкость..... 224
- Охлаждающая жидкость, проверка и заправка..... 224
- Охранная сигнализация
автоматическое восстановление
сигнализации..... 140
отключение..... 140
подключение..... 139
- Очистка обработанных газов
индикация неисправности..... 54
- П**
- Панель управления в двери водителя..... 50, 76
- Перевод вызова на удержание..... 266
- Передние кресла с электрообогревом.. 97
- Персональные настройки..... 86
автомат. настройка вентилятора..... 86
автомат. открывание дверей..... 87
автоматическое запирание..... 87
дист. освещение при подходе..... 87
индикация отпирания, световая..... 87
освещение при выходе из автомобиля..... 88
подтвер. блокировки..... 87
разблокировка дверей..... 87
таймер рециркуляции..... 86
- Плетевые травмы шеи..... 31
- Плетевые травмы шеи, WHIPS..... 31
- Плоский ключ..... 127, 133
точки запирания..... 130
- Погрузка
допустимая нагрузка..... 185
общие сведения..... 185
- Подголовники..... 120
- Подогреватель двигателя..... 152
- Подсветка дисплеев..... 63
- Подсветка приборов..... 63
- Подушка безопасности..... 22
активирование/отключение, PACOS. 25
на стороне водителя и пассажира.... 23
отключение/активирование..... 25
- Подушки SIPS..... 28
- Поиск радиостанций..... 253
- Полировка..... 211
- Положение ожидания, телефон..... 266
- Помощь при парковке..... 167
датчики помощи при парковке..... 169
- Предохранители..... 236
блок реле/предохранителей в
салоне..... 240
в двигательном отсеке..... 237
замена..... 236
общие сведения..... 236

Предупреждающая лампа система динамической стабилизации и силы тяги.....	165
Предупреждающий символ, система AIRBAG.....	21
Привод на четыре колеса, AWD.....	162
Прицеп.....	177
кабель.....	179
Проверка жидкости и масла.....	222
Проверка системы охранной сигнализации.....	141
Программа техобслуживания.....	218
Произвольный выбор, компакт-диск и звуковые файлы.....	260
Прокол, см. Шины.....	199, 201
Прокрутка.....	260
Противотуманные фары сзади.....	63
Противотуманный свет, вкл/выкл.....	63
Проушины для крепления груза.....	122
Пульт дистанционного управления.....	126
замена батареек.....	134
программируемый.....	89
функции.....	126

Пуск без ключа (keyless drive).....	131
Пуск от вспомогательного источника.....	176
Пятна.....	212

Р

Рабочий вес.....	284
Радио	
EON.....	257
REG.....	257
настройки радио.....	253
НОВОСТИ.....	256
обновление частоты.....	257
радиостанции.....	253
типы программ.....	255
Радиотекст.....	257
Разрешенная к использованию система дистанционного управления.....	304
Расположение антенн, Keyless drive....	133
Распределение воздуха.....	103
ECC.....	101
Распределение воздуха, A/C.....	97
Регулировка направления света фар..	186
Би-ксеноновые® фары.....	186
Галогенные фары.....	186

Режим частичной охраны настройки.....	87
Ремни безопасности.....	18
беременность.....	19
преднатяжитель ремня безопасности.....	20
Рециркуляция	
A/C.....	97
ECC.....	100
Рулевое колесо	
клавиатура.....	71, 73, 266
круиз-контроль.....	71
регулировка руля.....	74
Ручная коробка передач.....	155
буксировка и эвакуация.....	174
Ручной тормоз.....	75
Ручные положения передачи (Geartronic).....	158

С

Сабвуфер.....	250
САЖ.ФИЛЬТР ПОЛН.....	300
Сажевый фильтр.....	58, 300
Салон, освещение, см. Освещение.....	113

Сигнализация.....	139	Система охлаждения.....	146	Стеклоподъемники.....	76
включение.....	139	Система поддержания постоянной скорости.....	71	блокировка.....	77
индикатор сигнализации.....	139	Система телефона.....	264	заднее сидение.....	78
отключение сработавшей сигнализации.....	140	Сколы от камней и царапины.....	214	место пассажира.....	77
проверка системы охранной сигнализации.....	141	Скрытое запираение.....	129	Столкновение	
частичная сигнализация.....	141	Смазки.....	292	crash mode (аварийный режим).....	35
Сидения		Смазки, заправочные объемы.....	292	надувной занавес (IC).....	30
Подголовники заднего сидения.....	120	Совершение вызова.....	266, 276	Стояночный отопитель	
складывание спинки переднего сидения.....	110, 120	Солнцезащитная шторка, люк в крыше.	84	аккумулятор и топливо.....	104
Символы.....	166	Сообщения на информационном дисплее.....	58	общие сведения.....	104
контрольные символы.....	54, 55	Сообщения о неисправности в системе BLIS.....	172	символы и сообщения на дисплее .	105
Предупреждающие символы.....	53	Сообщения системы BLIS.....	172	стоянка на подъеме.....	104
Символы и сообщения на дисплее		Сохранение станций, вручную и автоматически.....	253	установка времени.....	106
стояночный отопитель.....	105	Спинка		Стояночный тормоз.....	55, 75
Система SRS.....	22	переднее кресло, складывание.....	110	Структура меню.....	86
общие сведения.....	22	Спинка заднего сидения, складывание.....	120	медиапроигрыватель.....	262
Система динамической стабилизации и силы тяги.....	165	Средний расход топлива.....	66	телефон, выборы меню.....	273
Система дистанционного управления, тип разрешения.....	304	Стеклоочистители ветрового стекла....	68	телефон, обзор.....	272
Система качества воздуха, ECC.....	100	датчик дождя.....	69	Сцепное устройство.....	179
Система креплений ISOFIX для детских кресел.....	42			демонтаж.....	183
				монтаж.....	181
				технические данные.....	180
				Счетчики в комбинированном приборе	
				спидометр.....	51
				Счетчик топлива.....	51
				Тахометр.....	51

Т

Таймер	
A/C.....	97
ECC.....	100
Текущий разговор, функции.....	270
Телефон	
"свободные руки".....	275
вкл/выкл.....	266
входящие звонки.....	276
подключение.....	278
прием звонка.....	276
регистрация телефона.....	275
совершение вызова.....	276
телефонная книжка.....	278
телефонная книжка, быстрый вызов.....	278
Температура	
салон, климатическая установка с ручным управлением.....	98
салон, электронный климат-кон- троль.....	102
фактическая температура.....	95
Технические данные двигателя.....	286
Типы программ.....	256

Топливо

заправка топливом.....	148
расход топлива, просмотр.....	66
стояночный отопитель.....	104
указатель уровня.....	54
экономичный расход топлива.....	195

Тормоза

антиблокировочная система тормо- зов ABS.....	164
ручной тормоз.....	75
стоп-сигналы экстренного торможе- ния, EBL.....	64
тормозной фонарь.....	64
усиление тормозного действия, EBA.....	164

Тормозная система..... 163**Тормозной фонарь.....** 64**Тревога**

RDS, предупреждения на дорогах. .	255
-----------------------------------	-----

**Треугольный знак аварийной оста-
новки.....** 198**У**

Удар, см. Столкновение.....	35
Указатели в комбинированном приборе	
счетчик пройденного пути.....	51
указатель наружной температуры....	51
Указатели поворотов.....	65
Уход.....	219
антикоррозионная защита.....	215
уход за автомобилем своими силами.....	219
Уход за автомобилем.....	210
Уход за автомобилем, кожаная обивка.....	212

Ф

Фары.....	62
Фиксируемая ремнем опорная подушка	
поднятие.....	40
складывание.....	41
Фильтр в салоне.....	94
Фильтр грубой очистки.....	299
Фильтр грубой очистки дизельного топ- лива.....	299

Функции CD.....	259
Функции RDS.....	254
возврат к исходным настройкам.....	258
Функция общего проветривания.....	135
Функция памяти кресла.....	111

Х

Хладагент.....	94
Холодный старт.....	160
автоматическая коробка передач...	160

Ч

Часы, установка.....	86
Чистка	
автоматическая мойка автомоби-	
лей.....	210
колесные диски.....	210
мойка автомобиля.....	210
обивка.....	212
ремни безопасности.....	213

Ш**Шины**

герметизация шин.....	203
давление воздуха.....	195, 196
зимние шины.....	193
индикатор износа протектора.....	191
классы скорости.....	190
направление вращения.....	193
общие сведения.....	190
технические данные.....	190
уход.....	190
ходовые характеристики.....	190

Щ

Щетки стеклоочистителей.....	226
замена, ветровое стекло.....	226
чистка.....	226

Э

Эквалайзер.....	251
Экономичное вождение.....	146
Экстренный вызов.....	264

Электрическое гнездо	
багажное отделение.....	122
заднее сиденье.....	61
центральная консоль.....	61
Электронная блокировка запуска дви-	
гателя.....	126
Электрообогрев	
заднее стекло.....	98, 101
зеркала заднего вида.....	82, 98, 101
передних кресел.....	97, 101
Электросистема.....	302

Volvo. for life

VOLVO

Volvo Car Corporation TP 10217 (Russian), AT 0820, Printed in Sweden, Göteborg 2008, Copyright © 2000-2008 Volvo Car Corporation