



VOLVO S60 & S60 R

РУКОВОДСТВО ПО ЭКСПЛУАТАЦИИ



WEB EDITION

УВАЖАЕМЫЕ ВЛАДЕЛЬЦЫ АВТОМОБИЛЯ VOLVO!

СПАСИБО ЗА ВАШ ВЫБОР АВТОМОБИЛЯ VOLVO!

Мы надеемся, что Вы в течение многих лет будете получать наслаждение от управления Вашим автомобилем Volvo. Этот автомобиль создан для обеспечения комфорта и безопасности Вам и Вашим пассажирам. Volvo - это один из самых безопасных легковых автомобилей в мире. Ваш Volvo разработан с учетом всех действующих требований по безопасности и экологических норм.

Для того чтобы этот автомобиль доставил Вам истинное удовольствие, мы рекомендуем ознакомиться с информацией об оборудовании, эксплуатации и техническом обслуживании, которая содержится в данном руководстве по эксплуатации.





00 Введение

Введение	6
Volvo Car Corporation и окружающая среда.....	7



01 Безопасность

Ремни безопасности	12
Надувные подушки безопасности .	15
Надувные подушки безопасности (SRS)	16
Активирование/отключение подушки безопасности (SRS)	19
Боковая подушка безопасности (SIPS-bag)	21
Надувной занавес IC	23
WHIPS	24
Когда срабатывают системы	26
Безопасность детей.....	27



02 Приборы и органы управления

Обзор, автомобили с левосторонним управлением	36
Обзор, автомобили с правосторонним управлением	38
Комбинированный прибор	40
Контрольные и предупреждающие символы	41
Информационный дисплей	44
Переключатели на средней консоли .	45
Панель освещения	49
Левый подрулевой рычаг	51
Бортовой компьютер	52
Правый подрулевой рычаг	53
Система поддержания постоянной скорости (опция)	55
Регулировка положения рулевого колеса, стояночный тормоз	56
Электрическое гнездо, прикуриватель	57
Электрические стеклоподъемники ..	58
Зеркала заднего вида	61
Электроуправляемый люк в крыше (опция)	65



03 Климатическая установка

Общие сведения о климатической установке	70
Климатическая установка с ручным управлением, АС.....	72
Электронный климат-контроль, ЕСС (опция)	74
Распределение воздуха.....	77
Топливный стояночный отопитель (опция)	78



04 Интерьер салона

Передние кресла.....	82
Освещение салона.....	84
Места для хранения вещей в салоне	86
Заднее сиденье	90
Багажное отделение.....	92



05 Замки и сигнализация

Ключи и пульт дистанционного управления	96
Запирание и отпирание.....	99
Блокировка для безопасности детей	103
Сигнализация (опция).....	104



06 Запуск двигателя и вождение

Общая информация.....	110
Заправка топливом	113
Пуск двигателя	115
Механическая коробка передач.....	118
Автоматическая коробка передач.....	119
Тормозная система	123
Система динамической стабилизации и силы тяги	125
Активное шасси – FOUR-C	127
Помощь при парковке	128
Буксировка и эвакуация	130
Пуск от вспомогательного источника	132
Вождение автомобиля с прицепом	133
Буксирное устройство	135
Съемный буксирный крюк	137
Груз на крыше	142
Регулировка направления света фар	144
BLIS (Blind Spot Information System) – опция.....	149



07 Колеса и шины

Общая информация	154
Давление воздуха в шинах	157
Треугольный знак аварийной остановки и запасное колесо	159
Система контроля давления в шинах (опция).....	161
Замена колес	163



08 Уход за автомобилем

Чистка	168
Восстановление лакокрасочного покрытия.....	171
Антикоррозионная защита.....	172

**09 Уход и техобслуживание**

Плановое техобслуживание Volvo	176
Уход за автомобилем своими силами	177
Капот и двигательный отсек	178
Дизель	179
Масла и жидкости	180
Щетки стеклоочистителей	184
Аккумулятор	185
Замена ламп накаливания	188
Предохранители	195

**10 Информационно-развлекательная система**

Обзор HU-450	206
Обзор HU-650	207
Обзор HU-850	208
Аудиосистема HU-450/650/850	209
Аудиосистема HU-450	210
Аудиосистема HU-650/850	211
Радиоаппаратура HU-450/650/850	212
Радиоаппаратура HU-450	213
Радиоаппаратура HU-650/850	214
Радиоаппаратура HU-450/650/850	215
Кассетный магнитофон HU-450	220
Проигрыватель компакт-дисков HU-650	221
Внутреннее устройство смены КД HU-850	222
Внешний чейнджер компакт-дисков HU-450/650/850 (опция)	223
Dolby Surround Pro Logic II HU-850	224
Технические данные	225
Функции телефона (опция)	226
Функции вызова	229
Функции памяти	232
Функции меню	234
Дополнительная информация	239

**11 Технические характеристики**

Обозначение типа	242
Размеры и массы	243
Технические характеристики двигателя	244
Масло для двигателя	246
Жидкости и смазочные средства	249
Топливо	250
Катализатор	253
Электросистема	254



Введение

Руководство по эксплуатации

Лучший способ познакомиться с Вашим новым автомобилем – это прочитать настоящее руководство, желательно до первой поездки. Это позволит Вам познакомиться с новыми функциями, узнать, как лучше управлять автомобилем в разных ситуациях и как наиболее эффективно использовать различные свойства и возможности автомобиля.

Особое внимание уделяйте приведенным в руководстве инструкциям по безопасности:

ПРЕДОСТЕРЕЖЕНИЕ

Если невыполнение инструкций влечет за собой риск получения травм, приводятся соответствующие предостережения.

ВАЖНО

Если невыполнение инструкций может привести к повреждению автомобиля, приводятся соответствующие тексты под рубрикой "Важно".

Оборудование, описанное в настоящем руководстве по эксплуатации, установлено не на всех моделях автомобиля. Помимо стандартного оборудования, в настоящем руководстве по эксплуатации описаны

опции (оборудование, устанавливаемое на заводе-изготовителе) и некоторые аксессуары (дополнительное оборудование).

ВНИМАНИЕ

Автомобили Volvo комплектуются в зависимости от требований рынков сбыта и национальных или местных законов и правил.

Технические характеристики, особенности конструкции и иллюстрации, приведенные в настоящем руководстве по эксплуатации, не являются обязательными. Мы оставляем за собой право вносить изменения без предварительного уведомления.

© Volvo Car Corporation

Volvo Car Corporation и окружающая среда

Volvo Car Corporation
Экологическая концепция

Забота об окружающей среде, безопасность и качество являются тремя основополагающими принципами деятельности всех подразделений Volvo Car Corporation. Мы также верим, что наши клиенты разделяют нашу заботу об окружающей среде.

Автомобиль Volvo отвечает жестким международным стандартам по охране окружающей среды и, кроме того, изготавливается на самых экологически чистых и ресурсосберегающих заводах в мире. Volvo Car Corporation

сертифицирован в соответствии с глобальным экологическим стандартом ISO 14001, регламентирующим работы по охране окружающей среды.

Всем автомобилям Volvo выдается экологическая справка EPI (Environmental Product Information), с помощью которой Вы можете сравнить, как различные модели и варианты двигателя воздействует на окружающую среду в течение всего срок службы.

Более подробно см. на сайте:
www.epd.volvocars.com/EPI.

Расход топлива

Все автомобили Volvo конкурентоспособны в отношении расхода топлива в соответствующих классах. Чем меньше расход топлива, тем, в общем случае, ниже уровень выбросов двуокиси углерода – газа, создающего парниковый эффект.

Вы, как водитель, можете повлиять на расход топлива. Дополнительную информацию можно найти в разделе Охрана окружающей среды на стр. 9.



Volvo Car Corporation и окружающая среда

Эффективная очистка отработавших газов

Ваш автомобиль Volvo произведен в соответствии с концепцией **Чистота внутри и снаружи**. Эта концепция предусматривает как чистую среду в салоне, так и высокую степень очистки отработавших газов. Во многих случаях выброс отработавших газов значительно ниже существующих стандартов.

Кроме того, специальное покрытие внутри радиатора PremAir[®] 1 может преобразовывать опасный приповерхностный озон в чистый кислород, когда озон проходит через охладитель. Чем выше содержание озона в воздухе, тем интенсивнее идет процесс преобразования озона.

Очистка воздуха в салоне

Фильтр в салоне препятствует проникновению частиц пыли и пыльцы внутрь салона через воздухозаборники.

Совершенная система контроля качества воздуха, IAQS² (Interior Air Quality System) следит за тем, чтобы поступающий воздух

был чище, чем снаружи в транспортном потоке.

Эта система состоит из электронного датчика и угольного фильтра. Происходит непрерывный контроль поступающего воздуха, и подача воздуха прекращается при повышении содержания некоторых вредных для здоровья газов, например, оксида углерода. Подобная ситуация может встретиться, например, в плотном транспортном потоке, пробках или туннелях.

Угольный фильтр препятствует поступлению оксидов азота, озона из нижних слоев атмосферы и углеводородов.

Экологический стандарт для текстильных покрытий

В салоне Volvo создается уютная и приятная атмосфера даже для страдающих контактной аллергией и астмой. Все материалы отделки салона прошли проверку на отсутствие опасных для здоровья и аллергенных веществ и выделений. Это означает, что все ткани отвечают требованиям стандарта Öko-Tex 100³ – большой успех в создании еще более здорового климата в салоне.

Сертификации согласно Öko-Tex подлежат, например, ремни безопасности, коврики, нити и текстиль. Дубильные вещества для кожаной обивки, отвечающей требованиям этого стандарта, не содержат хрома, а в них входят натуральные растительные вещества.

Станции техобслуживания Volvo и экология

Регулярное обслуживание создает условия для увеличения срока службы автомобиля и низкого расхода топлива, что способствует сохранению более чистой окружающей среды. Если Вы доверяете проводить ремонт и обслуживание автомобиля мастерским Volvo, он также становится частью нашей системы. Мы выставляем требования по организации помещений в наших мастерских с целью предотвращения загрязнения и выбросов в окружающую среду. Персонал наших станций техобслуживания обладает знаниями и использует оборудование, необходимое для обеспечения максимальной экологической безопасности.

¹ Опция для 5-цилиндровых двигателей. PremAir[®] – зарегистрированная торговая марка корпорации Engelhard Corporation.

² Опция

³ Детальная информация см. www.oekotex.com

Охрана окружающей среды

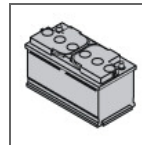
Вы можете внести свой вклад в охрану окружающей среды, например, экономичным вождением, приобретением экологической продукции по уходу за автомобилем, а также выполняя рекомендации, приведенные в Руководстве по эксплуатации, по уходу и техобслуживанию автомобиля.

Несколько советов по защите окружающей среды:

- Для низкого расхода топлива поддерживайте в шинах давление ECO, см. стр. 157.
- Груз на крыше и лыжный короб создают большое аэродинамическое сопротивление, из-за которого существенно повышается расход топлива. Снимайте их сразу же после использования.
- Не возите в автомобиле ненужные вещи. Чем тяжелее груз, тем выше расход топлива.
- Перед холодным пуском обязательно включайте предпусковой подогреватель, если он установлен в автомобиле. Это позволяет уменьшить расход топлива и выбросы в атмосферу.



- Ведите автомобиль плавно, избегая резких торможений.
- Двигайтесь, по возможности, на самой высокой передаче. Чем ниже частота вращения двигателя, тем меньше расход топлива.
- Отпускайте педаль подачи топлива при движении на спусках.
- Притормаживайте двигателем.
- Избегайте работы двигателя на холостых оборотах. Выполняйте местные предписания. Выключайте двигатель, когда оказываетесь в автомобильных "пробках".
- Утилизируйте опасные для окружающей среды отходы, например, батарейки и масло, экологически безопасным способом. Если Вы не знаете точно, как поступить с этими отходами, спросите совета на официальной станции техобслуживания Volvo.
- Регулярно проводите техобслуживание автомобиля.
- Расход топлива значительно возрастает на высоких скоростях в связи с увеличением сопротивления воздуха.



При увеличении скорости в два раза сопротивление воздуха возрастает в четыре раза.

Следуя этим советам, Вы добьетесь экономии топлива без каких-либо негативных последствий для продолжительности и комфортности поездки. Вы сэкономите свой автомобиль, деньги и ресурсы планеты.

Ремни безопасности	12
Надувные подушки безопасности	15
Надувные подушки безопасности (SRS)	16
Активирование/отключение подушки безопасности (SRS).....	19
Боковая подушка безопасности (SIPS-bag).....	21
Надувной занавес IC	23
WHIPS.....	24
Когда срабатывают системы	26
Безопасность детей.....	27

БЕЗОПАСНОСТЬ



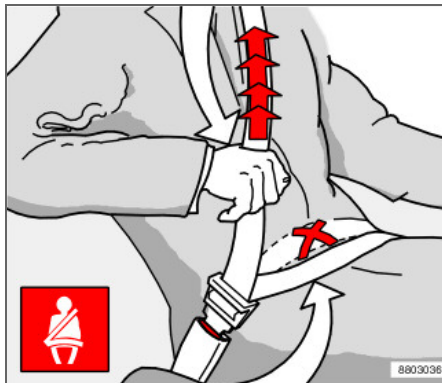
01





Ремни безопасности

Обязательно пристегивайтесь ремнем безопасности



Удлинение набедренной части ремня. Ремень должен лежать как можно ниже.

Торможение может привести к серьезным последствиям, если не пристегнуть ремень безопасности. Поэтому следите за тем, чтобы все пассажиры пристегнулись ремнями безопасности.

Пристегивание ремня безопасности

- Медленно вытяните ремень и застегните его, вставив язычок в замок. Громкий щелчок указывает на фиксацию ремня.

Отстегивание ремня

- Нажмите на красную кнопку замка и дайте катушке втянуть ремень. Если ремень втягивается не полностью, заправьте его вручную, чтобы он не провисал.

Ремень блокируется и не вытягивается

- если вытягивать его резко
- во время торможения и ускорения
- если автомобиль сильно наклонен.

Для того чтобы ремень обеспечивал максимальную защиту, необходимо, чтобы он плотно прилегал к телу. Не отклоняйте спинку сидения слишком далеко назад. Ремень рассчитан так, чтобы обеспечивать безопасность при нормальной посадке.

Всегда помните следующее:

- нельзя использовать застегки и т.п., мешающие нормальному прилеганию ремня безопасности
- необходимо следить, чтобы ремень безопасности не был перекручен и не зацепился за что-либо
- набедренная часть ремня должна располагаться низко (не на животе)
- необходимо натянуть набедренную ленту вверх бедер, протянув диагональную ленту, как показано на рисунке.

! ПРЕДОСТЕРЕЖЕНИЕ

Ремень безопасности и надувная подушка срабатывают вместе. Если ремень безопасности не пристегнут или используется неправильно, это может снизить защитные свойства надувной подушки безопасности в случае столкновения.

! ПРЕДОСТЕРЕЖЕНИЕ

Каждый ремень безопасности рассчитан только на одного человека.

! ПРЕДОСТЕРЕЖЕНИЕ

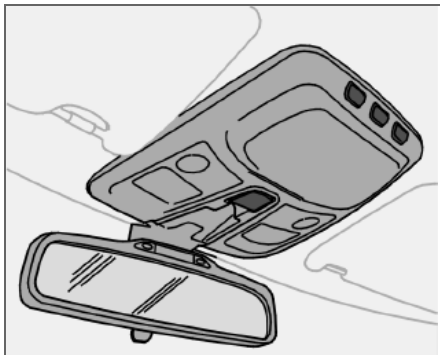
Запрещается самостоятельно вносить изменения или ремонтировать ремень безопасности. Обратитесь на официальную станцию техобслуживания Volvo. Если ремень безопасности подвергался большой нагрузке, например, при столкновении, весь ремень безопасности следует заменить. Даже если ремень безопасности выглядит неповрежденным, его защитные свойства могут быть частично утрачены. Заменяйте также изношенный и поврежденный ремень безопасности. Новый ремень должен быть одобрен и предназначен для установки на то же место, что и заменяемый.



Ремни безопасности

01

Напоминатель ремня безопасности



В комбинированном приборе и в верхней части зеркала заднего вида символ напоминателя о ремне безопасности горит до тех пор, пока водитель или пассажир на переднем сидении не пристегнул ремень. Напоминатель о ремне безопасности отключается через 6 секунд, если скорость не превышает 10 км/ч.

Если водитель или пассажир на переднем сидении не пристегнуты ремнем безопасности, напоминание включается снова на скорости выше 10 км/ч и отключается, если скорость падает ниже 5 км/ч.

Если ремень отстегнут, функция вновь активируется при скорости выше 10 км/ч.

Устройство напоминания о ремне безопасности срабатывает при условии, что на переднем сидении находится взрослый пассажир. Если на переднем сидении установлено детское кресло, монтируемое при помощи ремней безопасности, напоминание о ремне безопасности не появляется.

Ремни безопасности и беременность



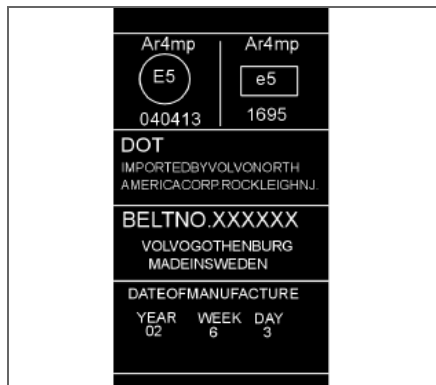
Во время беременности следует обязательно пользоваться ремнем безопасности. При этом очень важно правильно использовать ремень. Он должен плотно прилегать к плечу, а диагональная часть ремня должна располагаться посередине на груди и сбоку живота. Набедренная часть ремня должна плоско лежать на бедрах как можно ниже под животом. – Не допускайте, чтобы она скользила вверх по животу. Необходимо, чтобы ремень плотно прилегал к телу, не провисая без необходимости. Следите также за тем, чтобы ремень не был перекручен.



Ремни безопасности

Вследствие того, что беременность изменяет фигуру спереди, беременным водителям следует регулировать кресло и рулевое колесо с тем, чтобы не терять возможность управлять автомобилем (это означает, что водитель должен легко доставать рулевое колесо и ножные педали). В этой связи следует устанавливать максимально возможное расстояние между животом и рулевым колесом.

Натяжитель ремня безопасности



Маркировка ремней безопасности с натяжителем.

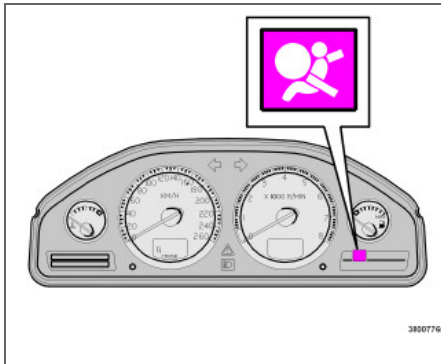
Все ремни безопасности (кроме заднего центрального) снабжены натяжителями. Механизм в натяжителе ремня натягивает ремень вокруг тела во время достаточно сильного столкновения. При этом ремень быстрее удерживает пассажира.



Надувные подушки безопасности

01

Предупреждающий символ в комбинированном приборе



Работа системы AIRBAG¹ постоянно контролируется модулем управления системы. Предупреждающий символ в комбинированном приборе загорается после поворота ключа зажигания в положение I, II или III. Символ гаснет примерно через семь секунд, если система AIRBAG¹ исправна.



Если это необходимо, то одновременно с предупреждающим символом на информационном дисплее появляется сообщение. Если предупреждающий символ неисправен, загорается предупреждающий треугольник и на информационном дисплее

появляется сообщение **SRS-AIRBAG/ SERVICE URGENT**. Срочно обратитесь официальную станцию техобслуживания Volvo.

**ПРЕДОСТЕРЕЖЕНИЕ**

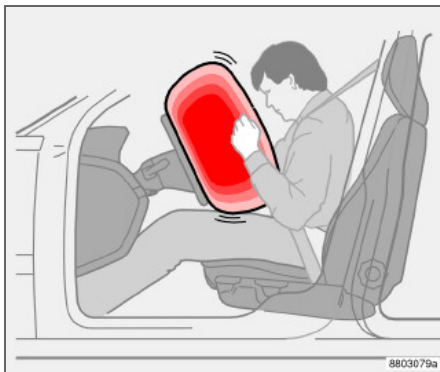
Если предупреждающий символ системы AIRBAG продолжает гореть или загорается по время движения, это свидетельствует о неправильном функционировании системы AIRBAG. Этот символ может сигнализировать о неисправности в системе ремней безопасности, SIPS, системе SRS или IC. Незамедлительно обратитесь на официальную станцию техобслуживания Volvo.

¹ Входят SRS и натяжитель ремня, SIPS и IC.



Надувные подушки безопасности (SRS)

Подушка безопасности (SRS) на стороне водителя

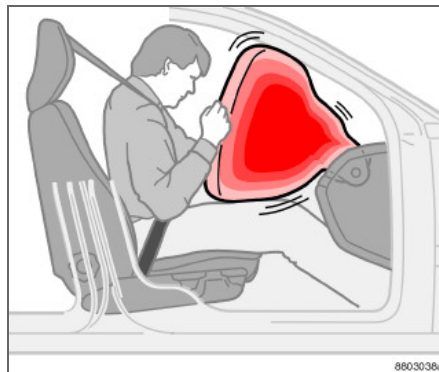


В дополнение к ремню безопасности автомобиль оснащен надувной подушкой безопасности SRS (Supplemental Restraint System) в рулевом колесе. Эта подушка сложена в центральной части рулевого колеса. Такое рулевое колесо имеет маркировку **SRS AIRBAG**.

! ПРЕДОСТЕРЕЖЕНИЕ

Ремень безопасности и надувная подушка срабатывают вместе. Если ремень безопасности не пристегнут или используется неправильно, это может снизить защитные свойства надувной подушки безопасности в случае столкновения.

Надувная подушка безопасности (SRS) на стороне пассажира



В дополнение к ремню безопасности автомобиль оснащен надувной подушкой безопасности SRS (Supplemental Restraint System). Надувная подушка безопасности на стороне пассажира¹ сложена над отделением для перчаток, на панели которого имеется маркировка **SRS AIRBAG**.

¹ Не на всех автомобилях имеются надувные подушки безопасности (SRS) на стороне пассажира. От нее можно отказаться при покупке.

! ПРЕДОСТЕРЕЖЕНИЕ

Для максимальной травмобезопасности при срабатывании надувной подушки безопасности пассажир должен сидеть как можно прямее, его ноги должны стоять на полу, а голова лежать на подголовнике. Ремни безопасности должны быть пристегнуты.

! ПРЕДОСТЕРЕЖЕНИЕ

Детям в детском кресле или детской опорной подушке запрещается находиться на переднем сиденье, если надувная подушка безопасности (SRS) активирована. Информацию об активированной/отключенной подушке безопасности (SRS), см. стр. 19.

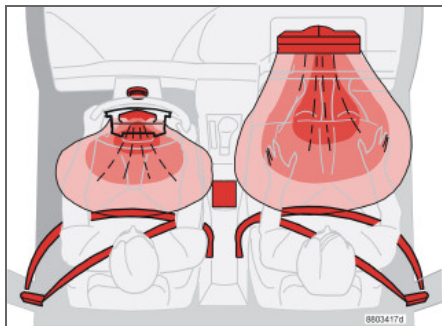
Никогда не разрешайте ребенку стоять или сидеть перед пассажирским сиденьем. На переднем сиденье запрещено сидеть пассажирам ростом менее 140 см, если подушка безопасности (SRS) активирована.

Нарушение вышеперечисленных правил может быть опасно для жизни ребенка.



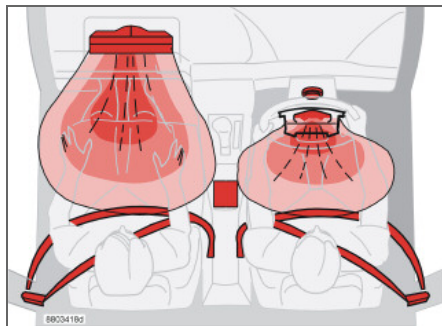
Надувные подушки безопасности (SRS)

Система SRS



Система SRS, автомобиль с левосторонним управлением.

Система состоит из надувных подушек и датчиков. Датчики реагируют на достаточно сильное столкновение, и подушка/подушки безопасности надуваются, одновременно нагреваясь при этом. Для амортизации удара о подушку она выпускает воздух при сжатии. При этом в автомобиле образуется небольшое количество дыма, что абсолютно нормально. Весь процесс, включая надувание и сдувание подушки безопасности, происходит в десятые доли секунды.



Система SRS, автомобиль с правосторонним управлением.

ВНИМАНИЕ

Датчики срабатывают по-разному в зависимости от силы столкновения и от того, пристегнут ли ремень безопасности водителя или пассажира соответственно. При столкновении возможна ситуация, когда срабатывает только одна подушка безопасности (или ни одной). Система SRS распознает силу, приложенную к автомобилю при столкновении, и реагирует на это срабатыванием одной или нескольких надувных подушек безопасности.

**ВНИМАНИЕ**

Подушки безопасности имеют способность соизмерять свое действие с силой, которая прилагается к автомобилю во время столкновения.

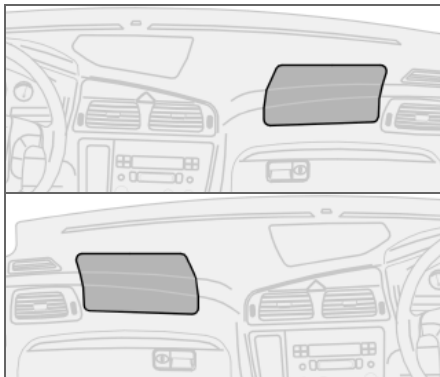
**ПРЕДОСТЕРЕЖЕНИЕ**

Ремонт может выполняться только на официальной станции техобслуживания Volvo.

Любое вмешательство в систему SRS может привести к ее неправильному функционированию или серьезным травмам.



Надувные подушки безопасности (SRS)



Расположение надувной подушки безопасности на стороне пассажира, автомобиля с левосторонним и правосторонним управлением соответственно.



ПРЕДОСТЕРЕЖЕНИЕ

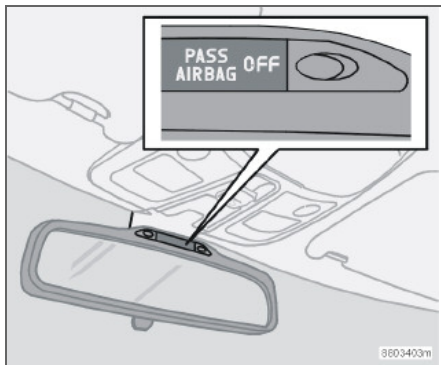
Запрещено предпринимать какие-либо действия с компонентами системы SRS, расположенными в рулевом колеса или на панели над отделением для перчаток.

Запрещается класть или приклеивать какие-либо предметы или аксессуары на или вблизи панели **SRS AIRBAG** (над перчаточным ящиком), а также в пределах досягаемости надувной подушки безопасности.



Активирование/отключение подушки безопасности (SRS)

PACOS (опция)



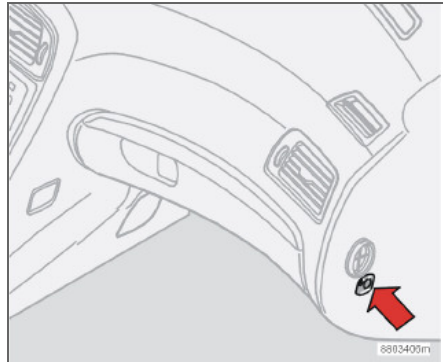
Индикация, указывающая на отключенную подушку безопасности (SRS) на стороне пассажира.

Подушка безопасности (SRS) на стороне переднего пассажира может быть отключена с помощью переключателя. Это необходимо в случае, если, например, на этом месте будет находиться детское кресло.

Индикация

Текстовое сообщение в потолочной панели указывает на отключенную подушку безопасности (SRS) на месте пассажира.

Активирование/отключение



Переключатель PACOS (Passenger Airbag Cut Off Switch).

Переключатель расположен в торце панели инструментов на стороне пассажира и доступен при открытой двери пассажира. Проверьте положение переключателя. Volvo рекомендует использовать ключ зажигания для изменения положения переключателя. (А также другие предметы, по форме напоминающие ключ.)

! ПРЕДОСТЕРЕЖЕНИЕ

Если автомобиль оснащен подушкой безопасности (SRS) на стороне пассажира впереди, а система PACOS отсутствует, то подушка безопасности всегда активирована.

! ПРЕДОСТЕРЕЖЕНИЕ

Активированная подушка безопасности (сиденье пассажира): Никогда не размещайте ребенка в детском кресле или опорной подушке на переднем сиденье пассажира при активированной подушке безопасности. Это также относится к пассажирам ростом менее 140 см.

Отключенная подушка безопасности (сиденье пассажира): Пассажирам ростом выше 140 см запрещается занимать переднее сиденье при отключенной подушке безопасности.

Нарушение вышеперечисленных правил может быть опасно для жизни.



Активирование/отключение подушки безопасности (SRS)

Положения переключателя



Переключатель SRS в положении ON (Вкл).

ON = Подушка безопасности (SRS) активирована. Если переключатель находится в этом положении, пассажир ростом выше 140 см может сидеть на переднем месте, а ребенок в детском кресле и на опорной подушке никогда не должен сидеть на этом месте.



Переключатель SRS в положении OFF (Выкл).

OFF = Подушка безопасности (SRS) отключена. Если переключатель находится в этом положении, ребенок в детском кресле или на опорной подушке может сидеть на месте пассажира на переднем сидении, а пассажир ростом выше 140 см никогда не должен сидеть на этом месте.



ПРЕДОСТЕРЕЖЕНИЕ

Не допускается нахождение кого-либо на месте переднего пассажира, если текстовое сообщение в потолочной панели указывает, что надувная подушка безопасности (SRS) отключена, а одновременно с этим в комбинированном приборе виден предупредительный символ системы AIRBAG. Это указывает на возникновение серьезной неисправности. Безотлагательно обратитесь в официальную станцию техобслуживания Volvo.



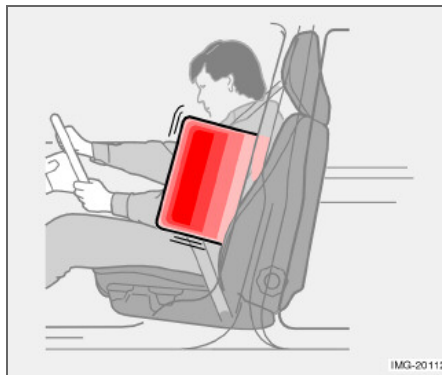
Боковая подушка безопасности (SIPS-bag)

Боковые подушки безопасности – подушки SIPS



Расположение боковых подушек безопасности.

Основная часть силы удара SIPS (Side Impact Protection System) направляется на балки, стойки, пол, крышу и другие элементы кузова автомобиля. Боковые надувные подушки безопасности на стороне водителя и пассажира защищают грудь и являются важным элементом системы SIPS. Боковые подушки безопасности находятся в спинках передних сидений.



Надутая подушка безопасности.

⚠ ПРЕДОСТЕРЕЖЕНИЕ

Боковые подушки безопасности являются дополнением к системе SIPS. Всегда пристегивайтесь ремнем безопасности.

⚠ ПРЕДОСТЕРЕЖЕНИЕ

Ремонт может выполняться только на официальной станции техобслуживания Volvo.

Любое вмешательство с систему SIPS может привести к ее неправильному функционированию и, как следствие, к серьезным травмам.

⚠ ПРЕДОСТЕРЕЖЕНИЕ

Между внешней боковой поверхностью сиденья и панелью двери не должны находиться посторонние предметы, так как эта зона находится в пределах досягаемости боковой подушки безопасности.

⚠ ПРЕДОСТЕРЕЖЕНИЕ

Используйте только собственные чехлы Volvo или одобренные для использования Volvo. Другие чехлы могут помешать функционированию боковых подушек безопасности.

Детское кресло и боковая подушка безопасности

Боковая подушка безопасности не снижает защитные свойства автомобиля в отношении детского кресла или детской опорной подушки.

Детское кресло/опорная подушка может размещаться на переднем сиденье только, если автомобиль не оборудован активной¹ подушкой безопасности на стороне пассажира.

¹ Информацию об активированной/отключенной подушке безопасности (SRS), см. стр. 19.



Боковая подушка безопасности (SIPS-bag)

Подушки SIPS



На стороне пассажира



На стороне пассажира

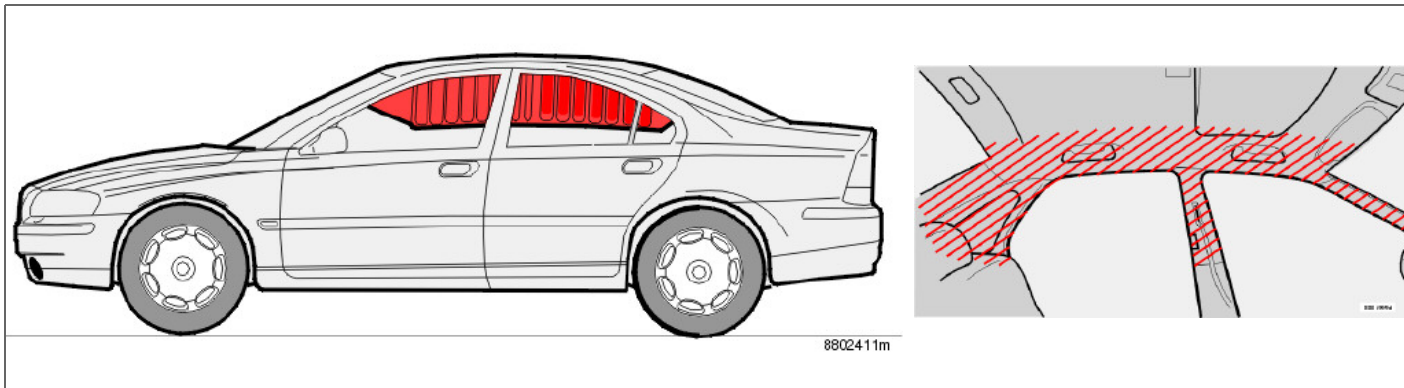
Система подушек SIPS состоит из боковых надувных подушек и датчиков. Датчики реагируют на достаточно сильное столкновение, и боковая подушка безопасности надувается между пассажиром и дверной панелью и тем самым гасит в момент столкновения силу удара при сдувании. Обычно при аварии срабатывает боковая подушка только на стороне удара.



Надувной занавес IC

01

Назначение



8802411m

Надувной занавес IC (Inflatable Curtain) является дополнением к SIPS. Он установлен вдоль потолка с обеих сторон и защищает пассажиров на передних и задних сидениях. При достаточно сильном столкновении датчик реагирует, и занавес надувается. Он помогает защищать голову водителя и пассажиров от удара о внутреннюю поверхность автомобиля в момент столкновения.

ПРЕДОСТЕРЕЖЕНИЕ

Нельзя подвешивать или закреплять посторонние предметы на поручнях в потолке. Крючок предназначен только для легкой верхней одежды (а не для тяжелых предметов типа зонтов).

Не вкручивайте и не монтируйте что-либо на внутренней облицовке потолка, стойки дверей или боковых панелях. Это может снизить защитные свойства автомобиля. В этих зонах можно монтировать только оригинальные детали, одобренные Volvo.

ПРЕДОСТЕРЕЖЕНИЕ

В автомобиле запрещается размещать груз, если расстояние от него до верхней кромки боковых стекол менее 50 мм. В противном случае может пропасть защитный эффект надувного занавеса, спрятанного за обшивкой потолка автомобиля.

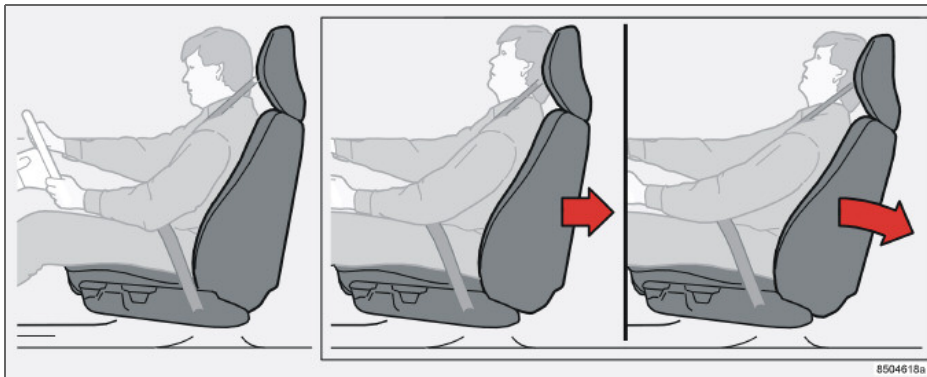
ПРЕДОСТЕРЕЖЕНИЕ

Надувной занавес является дополнением к ремню безопасности. Всегда пристегивайтесь ремнем безопасности.



WHIPS

Защита от хлыстовых травм шеи – WHIPS



Система WHIPS (Whiplash Protection System) состоит из энергопоглощающей спинки и специально модернизированного для данной системы подголовника в передних креслах. Система активируется в момент удара сзади и ее срабатывание зависит от угла удара, скорости и вида транспортного средства, нанесшего удар.

ПРЕДОСТЕРЕЖЕНИЕ

Система WHIPS является дополнением к ремню безопасности. Всегда пристегивайтесь ремнем безопасности.

Функции кресла

При активировании системы WHIPS спинки передних кресел откидываются назад, изменяя положение водителя и пассажира на переднем сиденье. Это снижает опасность повреждения шейных позвонков при резком ударе, т.н. хлыстовой травмы.

ПРЕДОСТЕРЕЖЕНИЕ

Никогда самостоятельно не вносите изменений или не ремонтируйте кресло или систему WHIPS. Обращайтесь на официальную станцию техобслуживания Volvo.

Система WHIPS и детское кресло / опорная подушка

Система WHIPS не снижает защитные свойства автомобиля в отношении детского кресла или опорной подушки.

Правильная посадка

Максимальная защита водителя и пассажира на переднем сиденье обеспечивается, когда они сидят посередине своих сидений с минимальным расстоянием между головой и подголовником.



Не создавайте помех для функционирования системы WHIPS



⚠ ПРЕДОСТЕРЕЖЕНИЕ

Не кладите коробки и другой багаж так, чтобы он оказался зажатым между подушкой заднего сидения и спинкой переднего сидения. Не создавайте помех функционированию системы WHIPS.



⚠ ПРЕДОСТЕРЕЖЕНИЕ

Если спинка заднего сидения опущена вниз, следует переместить переднее кресло вперед так, чтобы оно не соприкасалось с опущенной спинкой.

⚠ ПРЕДОСТЕРЕЖЕНИЕ

Если сиденье подвергается сильной перегрузке, например, в момент удара сзади, систему WHIPS следует проверить на официальной станции техобслуживания Volvo.

Защитные свойства системы WHIPS могут быть частично утрачены, даже если кресло не имеет видимых повреждений.

Обратитесь на официальную станцию техобслуживания Volvo для проведения проверки системы, даже при незначительных наездах сзади.



Когда срабатывают системы

Система	Активирование
Натяжитель ремня безопасности	При фронтальном и/или боковом столкновении и/или перевороте
Надувные подушки безопасности SRS	При фронтальном столкновении ¹
Боковые подушки безопасности SIPS	При боковом столкновении ¹
Надувной занавес IC	При боковом столкновении ¹
Защита от плетевых травм шеи, WHIPS	При наезде сзади

¹В результате столкновения автомобиль может быть сильно деформирован, но подушки безопасности при этом могут не срабатывать. На способ активирования различных систем безопасности автомобиля влияют ряд факторов, как, например, жесткость и вес объекта столкновения, скорость автомобиля, угол, под которым произошло столкновение и пр.

Если подушки безопасности сработали, рекомендуется следующее:

- Отбуксируйте автомобиль на официальную станцию техобслуживания Volvo. Не ездите со сработавшими подушками безопасности.
- Доверьте официальной станции техобслуживания Volvo провести замену компонентов системы безопасности автомобиля.
- Обязательно обратитесь к врачу.

ВНИМАНИЕ

Активирование системы SRS, SIPS, IC и ремней безопасности во время столкновения происходит только однократно.



ПРЕДОСТЕРЕЖЕНИЕ

Блок управления системы AIRBAG расположен в центральной консоли. Если на центральную консоль попала вода или другая жидкость, отсоедините провода от аккумулятора. Не запускайте двигатель, так как надувные подушки безопасности могут сработать. Эвакуируйте автомобиль на официальную станцию техобслуживания Volvo.



ПРЕДОСТЕРЕЖЕНИЕ

Запрещается ездить на автомобиле со сработавшими надувными подушками безопасности. Это может затруднить управление автомобилем. Другие системы безопасности также могут быть повреждены. Интенсивное задымление и запыление во время интенсивного срабатывания подушек может вызвать раздражение/травмы глаз и кожи. В этом случае промойте холодной водой. Быстрое срабатывание подушек безопасности в сочетании с материалом подушек может также вызвать фрикционные травмы и ожоги кожи.

**Безопасность детей****Дети должны сидеть так, чтобы им было удобно и безопасно**

Место ребенка в автомобиле и нужное для него оборудование выбирается в зависимости от веса и роста ребенка. Подробную информацию см. стр. 29.

ВНИМАНИЕ

В разных странах существуют разные правила, регламентирующие размещение ребенка в автомобиле. Ознакомьтесь с действующими правилами.

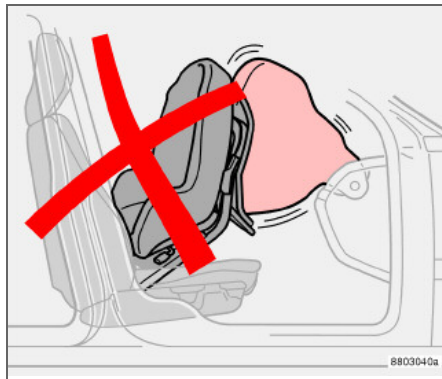
Дети любого возраста и роста должны всегда сидеть в автомобиле правильно пристегнутыми. Ребенок ни при каких обстоятельствах не должен сидеть на коленях пассажира.

Оригинальное оборудование Volvo для безопасности детей сконструировано специально для Вашего автомобиля. При использовании оригинального оборудования Volvo Вы можете быть уверены в правильном расположении и надежности точек крепления и крепежных деталей.

Следует размещать:

- детское кресло /опорную подушку на переднем сиденье пассажира, если надувная подушка безопасности на стороне пассажира не активирована¹.

- на заднем сиденье повернутое назад детское кресло, которое опирается на спинку переднего сиденья.

Детское кресло и надувная подушка безопасности

Детское кресло и надувная подушка безопасности несовместимы.

Перевозите детей только на заднем сиденье, если надувная подушка безопасности на стороне пассажира активирована¹. Ребенок может получить серьезные травмы, если при срабатывании

надувной подушки безопасности он сидит в детском кресле на сиденье пассажира.

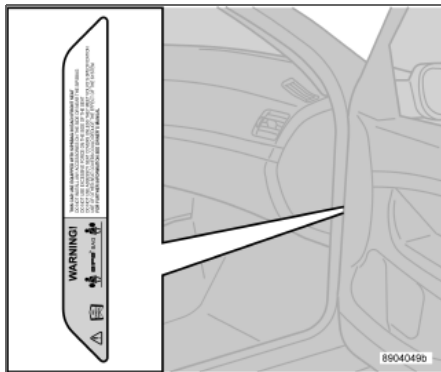
ПРЕДОСТЕРЕЖЕНИЕ

Пассажиры ростом менее 140 см могут занимать переднее сиденье, только если надувная подушка безопасности на стороне пассажира отключена.

¹ Информацию об активированной/отключенной подушке безопасности (SRS), см. стр. 19.



Безопасность детей



Расположение наклейки с информацией о подушке безопасности в проеме передней двери на стороне пассажира.



Наклейка на торце приборной панели.



Табличка в торце приборной панели (только для Австралии).

ПРЕДОСТЕРЕЖЕНИЕ

Запрещено сажать детей в детское кресло или на детскую подушку на переднем сиденье, если надувная подушка безопасности (SRS) активирована¹. Нарушение вышеперечисленных правил может быть опасно для жизни ребенка.

¹ Информацию об активированной/отключенной подушке безопасности (SRS) см. стр. 19.



Размещение детей в автомобиле

Вес/возраст	Переднее сиденье ¹	Внешнее место заднего сидения	Среднее место заднего сидения
<10 кг (0–9 месяцев)	<p>Либо:</p> <ul style="list-style-type: none"> Обращенное назад детское кресло, крепится с помощью ремня безопасности. L²: Тип разрешения E5 03160 Обращенное назад детское кресло, крепится с помощью крепления Isofix. L: Тип разрешения E5 03162 Обращенное назад детское кресло, крепится с помощью ремня безопасности и крепежной ленты. L: Тип разрешения E5 03135 	<p>Либо:</p> <ul style="list-style-type: none"> Обращенное назад детское кресло, крепится с помощью ремня безопасности и опоры. L: Тип разрешения E5 03160 Обращенное назад детское кресло, крепится с помощью крепления Isofix и опоры. L: Тип разрешения E5 03162 Повернутое назад детское кресло, крепится с помощью ремня безопасности, опоры и крепежной ленты. L: Тип разрешения E5 03135 	<p>Повернутое назад детское кресло, крепится с помощью ремня безопасности, опоры и крепежной ленты. L: Тип разрешения E5 03135</p>
9–18 кг (9–36 месяцев)	<p>Либо:</p> <ul style="list-style-type: none"> Обращенное назад детское кресло, крепится с помощью ремня безопасности. L: Тип разрешения E5 03161 Обращенное назад детское кресло, крепится с помощью крепления Isofix. L: Тип разрешения E5 03163 Обращенное назад детское кресло, крепится с помощью ремня безопасности и крепежной ленты. L: Тип разрешения E5 03135 	<p>Либо:</p> <ul style="list-style-type: none"> Обращенное назад детское кресло, крепится с помощью ремня безопасности и опоры. L: Тип разрешения E5 03161 Обращенное назад детское кресло, крепится с помощью крепления Isofix и опоры. L: Тип разрешения E5 03163 Повернутое назад детское кресло, крепится с помощью ремня безопасности, опоры и крепежной ленты. L: Тип разрешения E5 03135 	<p>Повернутое назад детское кресло, крепится с помощью ремня безопасности, опоры и крепежной ленты. L: Тип разрешения E5 03135</p>



Безопасность детей

Вес/возраст	Переднее сиденье ¹	Внешнее место заднего сидения	Среднее место заднего сидения
15–36 кг (3–12 лет)	Фиксируемая ремнем подушка с/без спинки. L: Тип разрешения E5 03139	Фиксируемая ремнем подушка с/без спинки. L: Тип разрешения E5 03139	Либо: • Фиксируемая ремнем подушка с/без спинки. L: Тип разрешения E5 03139 • Встроенная фиксируемая ремнем подушка ³ . V ⁴ : Тип разрешения E5 03140

¹Информацию об активированной/отключенной подушке безопасности (SRS) см. стр. 16.

²L: Для определенного типа детского кресла согласно перечню разрешенных типов. Детские кресла могут быть следующих типов: специализированное, ограниченного действия, полууниверсальное или универсальное.

³Опция

⁴V: Встроена и одобрена для данной возрастной группы



Безопасность детей

Встроенные фиксируемые ремнем опорные подушки (опция)



Встроенная фиксируемая ремнем опорная подушка Volvo для внешних мест заднего сидения сконструирована в расчете на обеспечение оптимальной безопасности ребенка. Эта опорная подушка в комбинации со штатными ремнями безопасности рассчитана на детей весом от 15 до 36 кг.

ПРЕДОСТЕРЕЖЕНИЕ

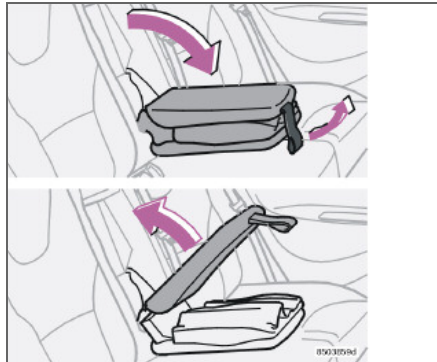
Запрещено сажать детей в детское кресло или детскую подушку на переднем сиденье, если надувная подушка безопасности (SRS) активирована.

На переднем сиденье запрещено сидеть пассажирам ростом менее 140 см, если подушка безопасности (SRS) активирована.¹

Нарушение вышеперечисленных правил может быть опасно для жизни ребенка.

¹Информацию об активированной/отключенной подушке безопасности (SRS) см. стр. 16.

Откидывание фиксируемой ремнем подушки



- Откиньте вниз фиксируемую ремнем подушку.
- Освободите «липучую» ленту.
- Поднимите верхнюю часть обратно.

Проверьте, чтобы:

- Ремень безопасности прилегал к телу ребенка и не провисал или не перекручивался.
- Ремень безопасности правильно лежал на плече.
- набедренная часть ремня располагается низко на бедрах для обеспечения оптимальной защиты.



Безопасность детей

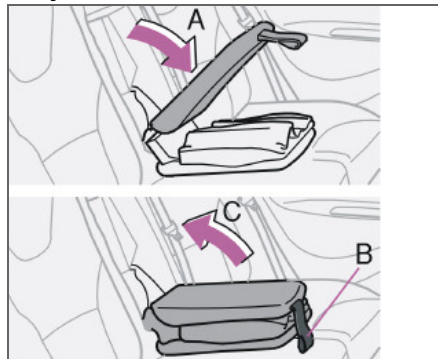
- ремень безопасности не касается шеи ребенка или не лежит ниже плеча.
- Тщательно отрегулируйте положение подголовника относительно головы ребенка.

ПРЕДОСТЕРЕЖЕНИЕ

Ремонт или замену следует проводить только на официальной станции техобслуживания Volvo. Не вносите изменений или дополнений в конструкцию фиксируемой ремнем подушки.

Если встроенная фиксируемая ремнем безопасности подушка была подвержена большой перегрузке, например, при столкновении, то следует заменить всю подушку в комплекте. Даже если встроенная фиксируемая ремнем подушка кажется неповрежденной, некоторые защитные свойства подушки могут быть утрачены. Фиксируемая ремнем безопасности подушка также подлежит замене при сильной степени износа.

Складывание фиксируемой ремнем подушки



- Опустите вниз верхнюю часть (A).
- Закрепите «липучую» ленту (B).
- Поднимите подушку обратно на место в спинке заднего сидения (C).

ВНИМАНИЕ

Следите за тем, чтобы перед складыванием обе части были скреплены «липучей» лентой (B). В противном случае верхняя часть (A) может застрять в спинке заднего сидения (C), когда Вы будете в следующий раз откидывать подушку вниз.



Монтаж детского кресла

Volvo выпускает изделия, обеспечивающие безопасность детей, которые разработаны специально для автомобилей Volvo и проверены на них.

⚠ ПРЕДОСТЕРЕЖЕНИЕ

Запрещается использовать детские опорные подушки/кресла, оснащенные стальными скобами или другими элементами, которые могут соприкасаться с кнопкой замка ремня безопасности, так как это может привести к случайному открытию замка ремня.

Следите за тем, чтобы верхняя часть детского кресла не опиралась на ветровое стекло.

При использовании другого имеющегося в продаже оборудования важно внимательно прочитать инструкции по его монтажу.

- Нельзя закреплять крепежные ленты детского кресла на штанге регулировки продольного положения сиденья, на пружинах или салазках и балках под сиденьем.
- Спинка детского кресла должна опираться на приборную панель. Это относится к автомобилям без надувной подушки безопасности на месте пассажира или с отключенной подушкой безопасности.

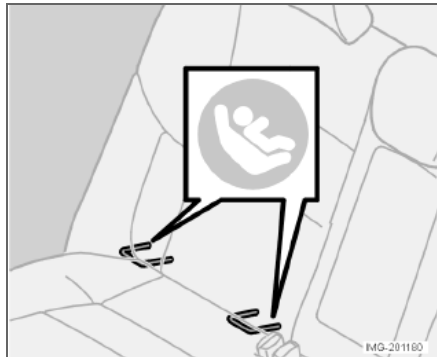


ПРЕДОСТЕРЕЖЕНИЕ

Нельзя устанавливать детское кресло на переднее сиденье в автомобилях, оснащенных активируемой¹ подушкой безопасности на стороне пассажира. В случае затруднений с монтажом оборудования для безопасности детей обращайтесь к его изготовителю за более четкими инструкциями.

¹Информацию об активированной/отключенной подушке безопасности (SRS), см. стр. 19.

Система креплений ISOFIX для детских кресел (опция)



Внешние места заднего сиденья приспособлены для использования системы креплений ISOFIX. Обращайтесь к дилеру Volvo за детальной информацией об оборудовании для безопасности детей.

Обзор, автомобили с левосторонним управлением	36
Обзор, автомобили с правосторонним управлением	38
Комбинированный прибор	40
Контрольные и предупреждающие символы	41
Информационный дисплей	44
Переключатели на средней консоли	45
Панель освещения	49
Левый подрулевой рычаг	51
Бортовой компьютер	52
Правый подрулевой рычаг	53
Система поддержания постоянной скорости (опция)	55
Регулировка положения рулевого колеса, стояночный тормоз	56
Электрическое гнездо, прикуриватель	57
Электрические стеклоподъемники	58
Зеркала заднего вида	61
Электроуправляемый люк в крыше (опция)	65

ПРИБОРЫ И ОРГАНЫ УПРАВЛЕНИЯ

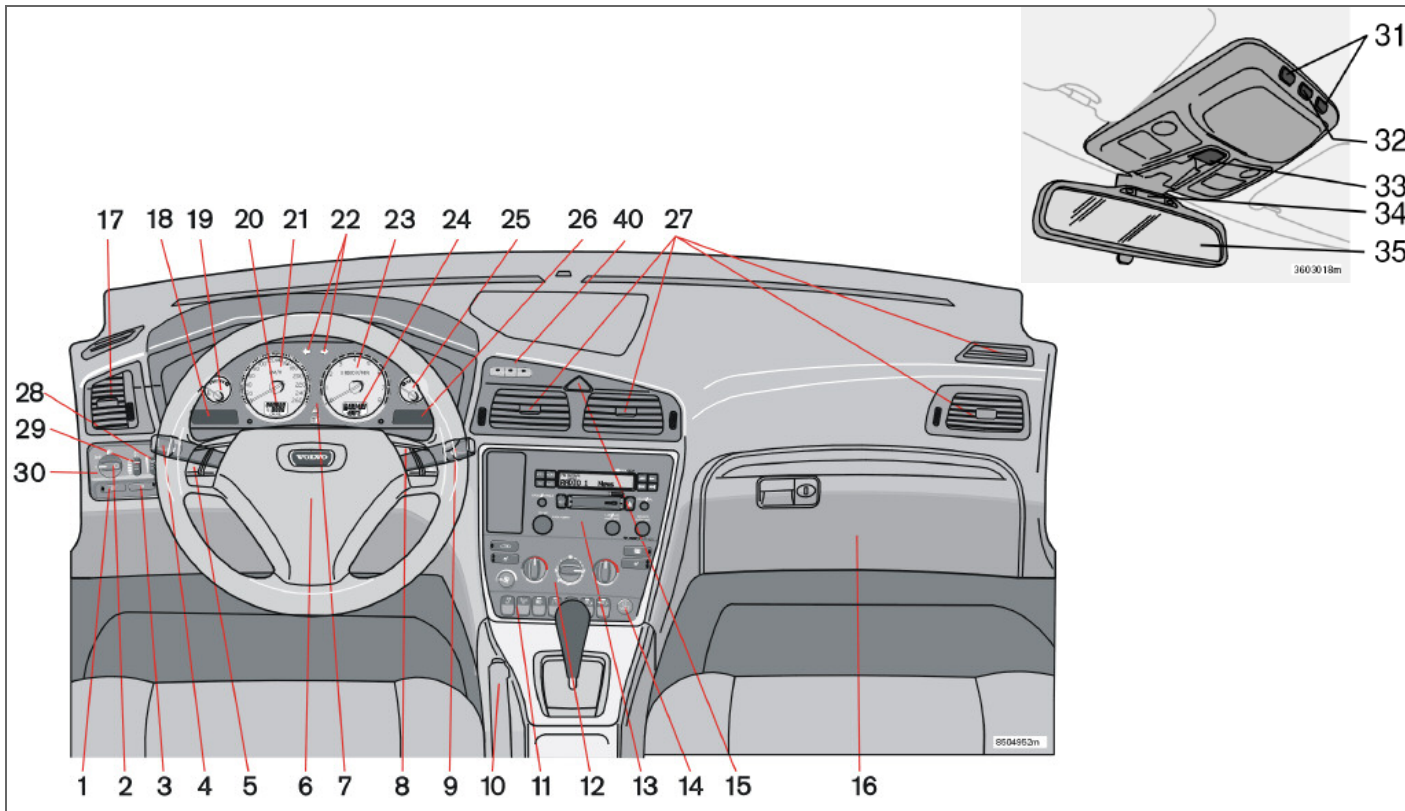


02



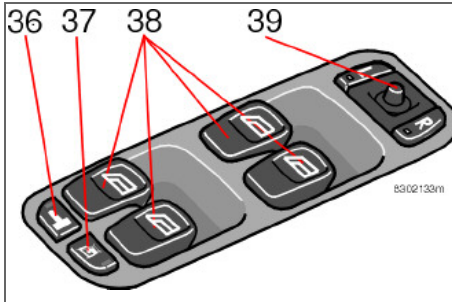


Обзор, автомобили с левосторонним управлением



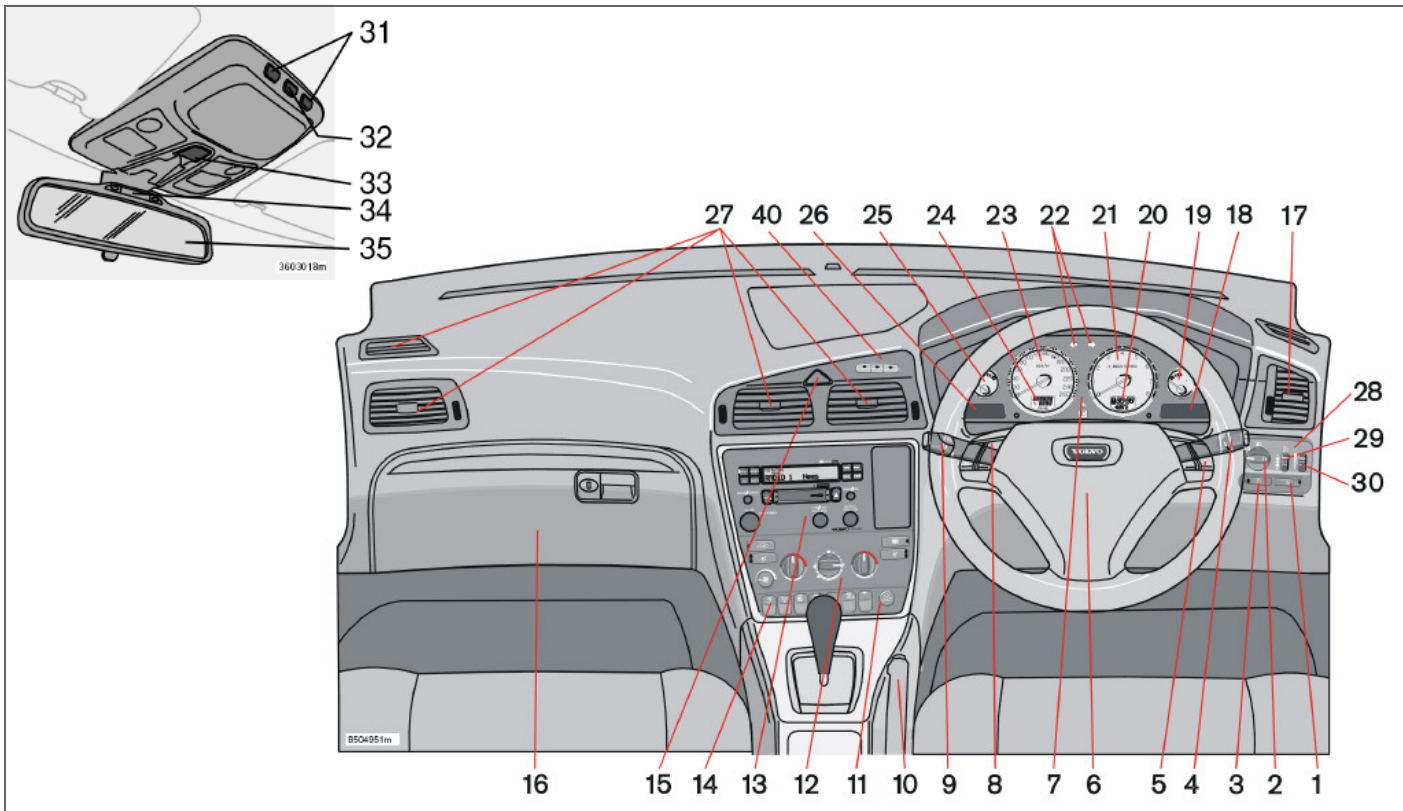


Обзор, автомобиля с левосторонним управлением



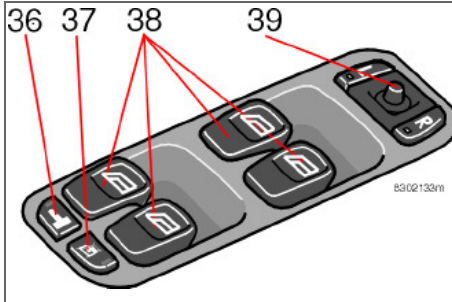
- | | | |
|--|---|---|
| <ol style="list-style-type: none"> 1. Противотуманные фары 2. Фары, габаритные/стояночные огни 3. Задние противотуманные фары 4. Переключатель указателей поворотов, переключатель света 5. Круиз-контроль 6. Звуковой сигнал 7. Комбинированный прибор 8. Клавиатура для телефона/ аудиосистемы 9. Очистители ветрового стекла 10. Стояночный тормоз (ручной тормоз) 11. Панель переключателей 12. Климатическая установка 13. Аудиосистема 14. Электрическое гнездо, Прикуриватель | <ol style="list-style-type: none"> 15. Аварийные мигающие сигналы 16. Отделение для перчаток 17. Вентиляционное сопло 18. Дисплей 19. Указатель температуры 20. Одометр, счетчик пройденного пути/ круиз-контроль 21. Спидометр 22. Указатели поворотов 23. Тахометр 24. Указатель наружной температуры, часы, положение передачи 25. Указатель топлива 26. Контрольные и предупреждающие символы 27. Вентиляционные сопла 28. Подсветка приборов 29. Регулировка высоты света фар 30. Панель освещения 31. Лампы для чтения 32. Освещение салона 33. Регулятор положения люка в крыше 34. Устройство напоминания о ремне безопасности 35. Внутреннее зеркало заднего вида 36. Кнопка запираения, для всех дверей 37. Блокировка стеклоподъемников в задних дверях | <ol style="list-style-type: none"> 38. Переключатели, стеклоподъемники 39. Органы управления, внешние зеркала заднего вида 40. Активное шасси FOUR-C (S60 R) |
|--|---|---|

Обзор, автомобили с правосторонним управлением





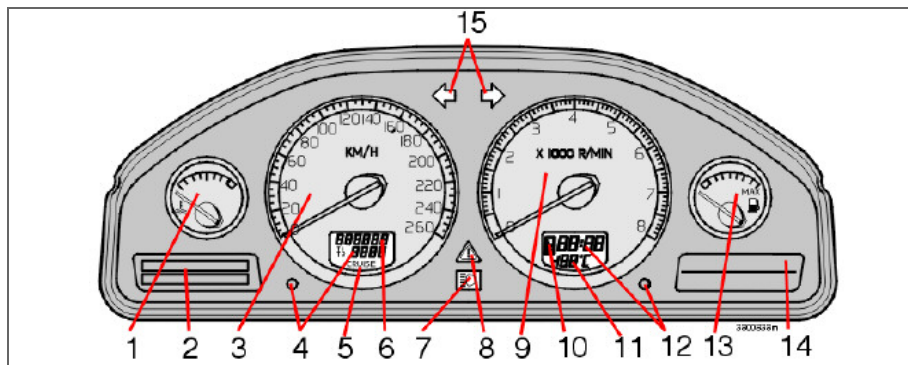
Обзор, автомобиля с правосторонним управлением



Панель управления в двери водителя

1. Задние противотуманные фары
2. Фары, габаритные/стояночные огни
3. Противотуманные фары
4. Очистители ветрового стекла
5. Клавиатура для телефона/аудиосистемы
6. Звуковой сигнал
7. Комбинированный прибор
8. Круиз-контроль
9. Переключатель указателей поворотов, переключатель света
10. Стояночный тормоз (ручной тормоз)
11. Электрическое гнездо, Прикуриватель
12. Климатическая установка
13. Аудиосистема
14. Панель переключателей
15. Аварийные мигающие сигналы
16. Отделение для перчаток
17. Вентиляционное сопло
18. Контрольные и предупреждающие символы
19. Указатель топлива
20. Указатель наружной температуры, часы, положение передачи
21. Тахометр
22. Указатели поворотов
23. Спидометр
24. Одометр, счетчик пройденного пути/круиз-контроль
25. Указатель температуры
26. Дисплей
27. Вентиляционные сопла
28. Панель освещения
29. Регулировка высоты света фар
30. Подсветка приборов
31. Лампы для чтения
32. Освещение салона
33. Регулятор положения люка в крыше
34. Устройство напоминания о ремне безопасности
35. Внутреннее зеркало заднего вида
36. Кнопка запираения, для всех дверей
37. Блокировка стеклоподъемников в задних дверях
38. Переключатели, стеклоподъемники
39. Органы управления, внешние зеркала заднего вида
40. Активное шасси FOUR-C (S60 R)

Комбинированный прибор

**1. Указатель температуры**

Показывает температуру в системе охлаждения двигателя. Если температура становится ненормально высокой, и стрелка перемещается в красный сектор, на дисплее появляется сообщение. Помните, что дополнительные фары перед воздухозаборником ухудшают эффективность охлаждения при высокой наружной температуре и большой нагрузке на двигатель.

2. Дисплей

На дисплей выводится информация или сообщения-предупреждения.

3. Спидометр

Показывает скорость автомобиля.

4. Счетчик пройденного пути T1 и T2

Счетчики пройденного пути используются для измерения коротких расстояний пробега. Правая цифра показывает сотни метров. Нажимайте на кнопку в течение более 2 секунд для сброса показаний. Переключайтесь между счетчиками пройденного пути коротким нажатием на кнопку.

5. Индикация системы круиз-контроль

См. стр. 55.

6. Одометр

Одометр показывает общее расстояние, пройденное автомобилем.

7. Дальний свет фар вкл/выкл**8. Предупреждающий символ**

При возникновении неисправности загорается символ и на дисплее показывается сообщение.

9. Тахометр

Показывает обороты двигателя в тысячах об/мин. Стрелка тахометра не должна заходить в красный сектор.



Контрольные и предупреждающие символы

10. Индикация автоматической коробки передач

Здесь показывается выбранная программа переключения передач. Если автомобиль оснащен автоматической коробкой передач Geartronic, а Вы управляете автомобилем в ручном режиме, то показывается включенная передача.

11. Указатель наружной температуры

Показывает температуру окружающего воздуха. При температуре в диапазоне между +2 °C и -5 °C, на дисплее показывается «снежинка». Этот символ служит предупреждением о скользком дорожном покрытии. Когда автомобиль находится или находился на стоянке, датчик наружной температуры может давать завышенные показания.

12. Часы

Часы выставляются поворотом кнопки.

13. Указатель топлива

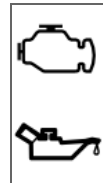
Когда лампа на этом приборе загорается, остающегося топлива достаточно примерно на 8 литров.

14. Контрольные и предупреждающие символы

15. Указатели поворотов – левый/правый.

Проверка функционирования, символы

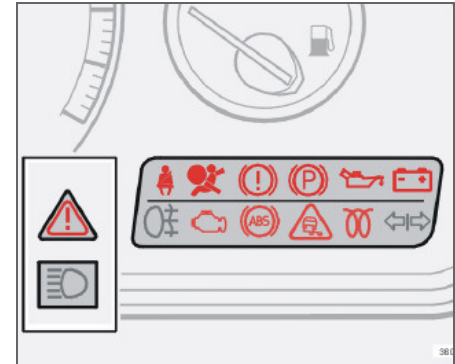
Все контрольные и предупреждающие символы¹ загораются после поворота ключа зажигания в положение II перед пуском двигателя. Так проверяется функционирование символов. После пуска двигателя все символы должны погаснуть за исключением символа стояночного тормоза, который гаснет после отпущения тормоза.



Если двигатель не заводится в течение пяти секунд, все символы гаснут за исключением символов, указывающих на неисправность в системе очистки отработанных газов и на низкое давление масла. В зависимости от комплектации автомобиля соответствующие функции некоторых символов могут отсутствовать.

¹ На некоторых вариантах двигателей символ низкого давления масла не используется. Предупреждение поступает в виде текста на дисплее, см. стр. 180.

Предупреждающий символ в центре прибора



Этот символ загорается красным или желтым светом в зависимости от серьезности обнаруженной неисправности.

Красный символ:

- Остановитесь, соблюдая меры безопасности. Дальнейшее управление автомобилем не допускается.
- Прочитайте информацию на дисплее.
- Устраните неисправность в соответствии с инструкцией или



Контрольные и предупреждающие символы

обратитесь на официальную станцию техобслуживания Volvo.

Символ и текст сообщения остаются до тех пор, пока не будет устранена неисправность.

Желтый символ:

- Прочтите сообщение на дисплее.
- Примите соответствующие меры.

Текст сообщения можно погасить при помощи кнопки **READ**, см. стр. 44 или он исчезает автоматически через 2 минуты.

Когда появляется сообщение "TIME FOR REGULAR SERVICE" (Пора на техобслуживание), индикаторная лампа и текстовое сообщение можно погасить при помощи кнопки **READ**, или это происходит автоматически через 2 минуты.

Неисправность в системе ABS



Если символ горит, то система не работает. Стандартная система тормозов продолжает работать, но без функции ABS.

- Остановите автомобиль в безопасном месте и выключите двигатель.
- Снова запустите двигатель.
- Если символ предупреждения гаснет, продолжайте вождение. Это была ошибка индикатора.

- Если предупреждающий символ продолжает гореть, следуйте своим ходом на официальную станцию техобслуживания Volvo для проверки системы ABS.

Неисправность в тормозной системе



Этот символ загорается при возможном низком уровне тормозной жидкости.

- Остановите автомобиль в безопасном месте и проверьте уровень тормозной жидкости в бачке.

Если уровень жидкости в бачке ниже отметки **MIN**, дальнейшее вождение автомобиля не рекомендуется. Эвакуируйте его на официальную станцию техобслуживания Volvo для проверки тормозной системы.



Если контрольные символы ТОРМОЗА и ABS загораются одновременно, возможна неисправность в системе распределения тормозного усилия.

- Остановите автомобиль в безопасном месте и выключите двигатель. Запустите двигатель снова.

- Если оба символа гаснут, то это была ошибка индикатора.
- Если предупреждающие символы продолжают гореть, проверьте уровень тормозной жидкости в бачке.
- Если уровень тормозной жидкости в бачке ниже отметки **MIN**, дальнейшее вождение автомобиля не рекомендуется; отбуксируйте его на станцию обслуживания Volvo для проверки тормозной системы.
- Если уровень тормозной жидкости в норме, а лампы продолжают гореть, можно осторожно доехать на автомобиле до ближайшей официальной станции техобслуживания Volvo для проверки тормозной системы.



ПРЕДОСТЕРЕЖЕНИЕ

Если одновременно загораются предупреждающие символы ТОРМОЗА и ABS, то имеется опасность того, что при резком торможении задняя часть автомобиля может идти юзом.

Устройство напоминания о ремне безопасности



Лампа продолжает гореть до тех пор, пока водитель не пристегнет ремень безопасности.



Контрольные и предупреждающие символы

Низкое давление масла¹



Если во время вождения загорается эта лампочка, то давление масла двигателя стало слишком низким.

Немедленно остановите

двигатель и проверьте уровень масла в двигателе. Если лампочка загорелась при нормальном уровне масла, остановите автомобиль и обратитесь на официальную станцию техобслуживания Volvo.

Неисправность в системе очистки отработанных газов автомобиля



Следуйте на станцию технического обслуживания Volvo для проверки системы.

Неисправность SRS



Если символ продолжает гореть или загорается во время езды, то в системе SRS обнаружена неисправность. Следуйте на официальную станцию

техобслуживания Volvo для проверки системы.

Генератор не дает тока



Если лампочка загорается во время езды, то в системе электрооборудования, вероятно, возникла неисправность.

Обратитесь на официальную станцию техобслуживания Volvo.

Предпусковой подогреватель двигателя (дизель)



Лампа загорается, указывая на то, что включен подогрев двигателя. Когда лампа гаснет, можно запускать двигатель.

Касается только автомобилей с дизельным двигателем.

Стояночный тормоз натянут



Лампа загорается, когда стояночный тормоз затянут. Следует всегда затягивать стояночный тормоз до конечного положения.

ВНИМАНИЕ

Лампа горит независимо от усилия, с которым затянут стояночный тормоз.

Противотуманная фара, задняя



Этот символ горит при включенном противотуманном свете.

Контрольная лампа прицепа



Мигает, когда используются указатели поворотов автомобиля и прицепа. Если лампочка не мигает, одна из лампочек мигающих сигналов прицепа или автомобиля может быть неисправна.

Система устойчивости STC/DSTC

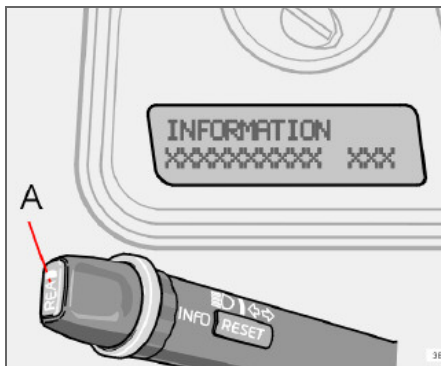


Различные функции и символы системы приведены на стр. 126.

¹ На некоторых вариантах двигателей символ низкого давления масла не используется. Предупреждение поступает в виде текста на дисплее, см. стр. 180.

Информационный дисплей

Сообщение на дисплее



Когда загорается предупреждающий или контрольный индикатор, на дисплее также появляется сообщение. Как только Вы прочтете и поймете смысл сообщения, Вы можете нажать кнопку **READ (A)**. Прочитанное сообщение удаляется с дисплея и сохраняется в списке памяти. Сообщения о неисправностях остаются в данном списке до тех пор, пока соответствующие неисправности не будут устранены. Сообщения об очень серьезных неисправностях не могут быть стерты с дисплея. Они остаются на дисплее до тех пор, пока неисправность не будет устранена. Сообщения, сохраненные в памяти, можно прочитать повторно. Нажмите кнопку **READ (A)**, если Вы хотите открыть

сохраненные сообщения. Перелистать сохраненные в списке сообщения можно, нажимая кнопку **READ**. Нажмите кнопку **READ** для возврата прочитанных сообщений в список в памяти.



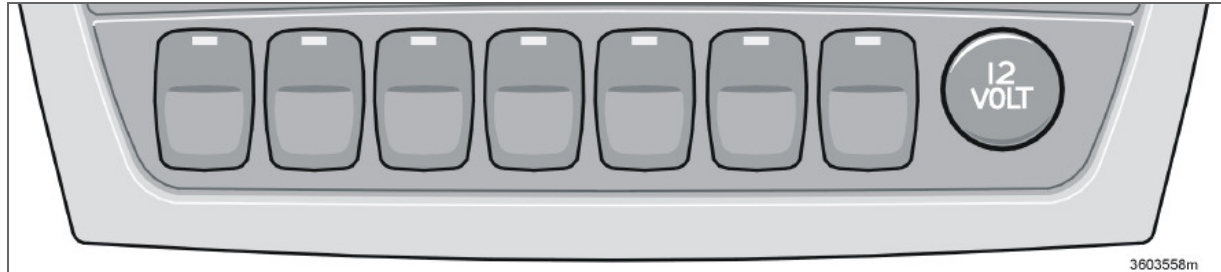
ВНИМАНИЕ

Если предупреждающее сообщение «прорывается», когда Вы, например, находитесь в меню бортового компьютера или когда Вы желаете пользоваться телефоном, Вы должны сначала подтвердить прием сообщения. Для этого нажмите на кнопку **READ (A)**.

Сообщение	Значение
STOP SAFELY	Остановите автомобиль в безопасном месте и выключите двигатель. Опасность серьезного повреждения.
STOP ENGINE	Остановите автомобиль в безопасном месте и выключите двигатель. Опасность серьезного повреждения.
SERVICE URGENT	Незамедлительно предоставьте официальной станции техобслуживания Volvo возможность проверить автомобиль.
SEE MANUAL	Прочитайте Руководство по эксплуатации.
SERVICE REQUIRED	Как можно быстрее предоставьте официальной станции техобслуживания Volvo возможность проверить автомобиль.
FIX NEXT SERVICE	При следующем техническом обслуживании проверьте свой автомобиль.
TIME FOR REGULAR SERVICE	Время техобслуживания на официальной станции Volvo. Это время зависит от пробега, количества месяцев, прошедших с момента последнего техобслуживания и наработки двигателя.
SOOT FILTER FULL – SEE MANUAL	Необходима регенерация фильтра частиц дизельного двигателя, см. стр. 116.
STC/DSTC SPIN CONTROL OFF	Снижено действие системы динамической устойчивости и тяги, другие варианты см. стр. 125.



Переключатели на средней консоли



3603558m

ВНИМАНИЕ

Взаимное расположение кнопок может быть иным.

Активное шасси, FOUR-C (опция)



Нажмите на клавишу для выбора установки режима шасси Comfort или Sport, см. стр. 127. На информационном дисплее в течение 10 секунд показывается

существующая установка.

BLIS (Blind Spot Information System) – опция



Нажмите на клавишу для отключения или включения этой функции. Детальную информацию см. стр. 151.

Система DSTC¹



Данная клавиша используется для снижения или восстановления функций системы DSTC.

¹ Опция на некоторых рынках. Клавиша только для S60 R, бортовой компьютер в других вариантах.

Когда светодиод в клавише горит, система DSTC активирована (при условии отсутствия неисправности).

Для снижения функции системы DSTC необходимо удерживать клавишу нажатой не менее полсекунды.

Светодиод в клавише гаснет, и на дисплее появляется текст **DSTC ANTI-SKID OFF**.

При следующем запуске двигателя система DSTC вновь активизируется. Дополнительную информацию см. стр. 126.

ПРЕДОСТЕРЕЖЕНИЕ

Помните, что динамические характеристики автомобиля изменятся, если Вы отключаете систему DSTC.

Переключатели на средней консоли

Электрическое гнездо/ Прикуриватель (опция)



Электрическую розетку можно использовать для различных аксессуаров на 12 В, например, мобильного телефона или холодильника.

Ключ зажигания должен быть по крайней мере в положении I, чтобы на розетку подавалось питание.

Прикуриватель активируется нажатием кнопки. Когда нагрев завершен, кнопка выйдет из нажатого положения. Выньте прикуриватель и используйте накал. Из соображений безопасности всегда оставляйте крышку на розетке, когда она не используется. Макс. сила тока 10 А.

Опускание внешних подголовников заднего сидения (опция)



Не опускайте подголовники, если на одном из крайних мест находится пассажир.

- Поверните ключ зажигания в положение I или II.
- Нажмите на эту кнопку, чтобы опустить подголовники заднего сиденья с целью улучшения обзора сзади.

Возврат подголовников вручную.

Если требуется опустить вперед задние спинки, подголовники должны быть подняты

Складывающиеся внешние зеркала заднего вида (опция)



Эта кнопка используется для складывания или раскладывания наружных зеркал заднего вида.

Если наружное зеркало было случайно сложено или раскрыто, проделайте

следующее:

- Вручную выдвиньте дверное зеркало вперед как можно дальше.
- Поверните ключ зажигания в положение II.
- Сложите зеркало заднего вида с помощью этой кнопки, а затем этой же кнопкой раскройте зеркало.

В результате зеркала заднего вида возвращены в исходные фиксированные положения.

Помощь при парковке (опция)



Система всегда активирована во время пуска двигателя. Нажмите на эту кнопку, чтобы отключить/восстановить помощь при парковке. См. также стр. 129.

Запирание крышки багажника (некоторые страны)



Нажмите на данную кнопку для запирания крышки багажника. Крышка останется запертой, даже если двери отпираются вручную главным ключом, с пульта дистанционного

управления или с помощью сервисного ключа.

Отключение блокировки замков и датчиков сигнализации



Используйте эту кнопку, если по какой-либо причине Вы хотите отключить функцию, блокирующую запертое положение (блокировка запертого положения

означает, что двери нельзя открыть изнутри, если они заперты). Используйте



Переключатели на средней консоли

эту кнопку также, если Вы хотите отключить детекторы движения и наклона в охранной сигнализации¹, например, при транспортировке автомашины на пароме. Диод горит, если эти функции выключены/отсоединены.

Дополнительный свет (аксессуар)



Используйте эту кнопку, если Вы хотите, чтобы дополнительное освещение автомобиля загоралось одновременно с дальним светом или если Вы хотите выключить эту систему. Светодиод в кнопке горит, когда система активирована.

Активные Би-ксеноновые фары (Active Bi-Xenon Lights) ABL (опция)



Во время движения форма светового пятна от фар ABL следует за движением рулевого колеса. Эта функция активируется автоматически при запуске двигателя и может

отключаться/активироваться нажатием этой клавиши. Светодиод в клавише горит, когда функция активирована.

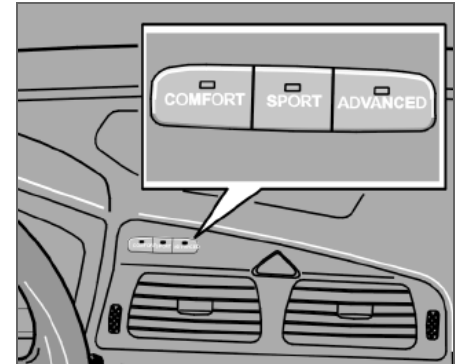
¹ Опция

Изменение формы светового пятна фар для право-/левостороннего движения

Удерживайте нажатой кнопку не менее пяти секунд. Во время смены формы светового пятна автомобиль не должен двигаться.

На дисплее показывается сообщение: **DIPPED BEAM SETT. F. RIGHT TRAFFIC** или **DIPPED BEAM SETT. F. LEFT TRAFFIC**. Дополнительную информацию, а также регулировку формы светового пятна для галогенных или би-ксеноновых фар см. на стр. 144.

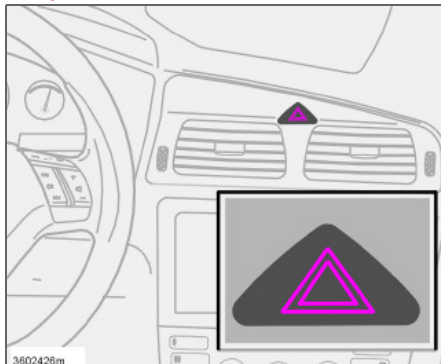
Активное шасси FOUR-C (S60 R)



Выберите режим комфорта, спортивный или особый, нажав для этого одну из кнопок. Дополнительную информацию см. на стр. 127.

Переключатели на средней консоли

Аварийные мигающие сигналы

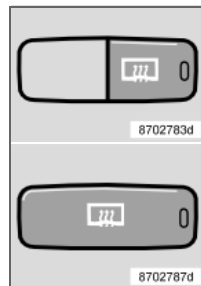


Аварийную мигающую сигнализацию (мигают все указатели поворотов) следует использовать, когда автомобиль останавливается в таком месте, где он создает опасность или помехи для других транспортных средств. Нажмите на кнопку для активирования данной функции.

ВНИМАНИЕ

Правила использования аварийной мигающей сигнализации отличаются в разных странах.

Зеркала заднего вида и заднее стекло с электрообогревом

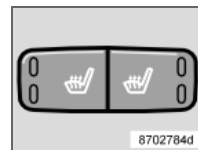


Обогрев используется для удаления обледенения и запотевания с заднего стекла и зеркал заднего вида.

При нажатии на выключатель запускается обогрев заднего стекла и зеркал заднего вида. В выключателе горит светодиод.

Обогрев автоматически отключается примерно через 12 минут.

Электрообогрев передних кресел

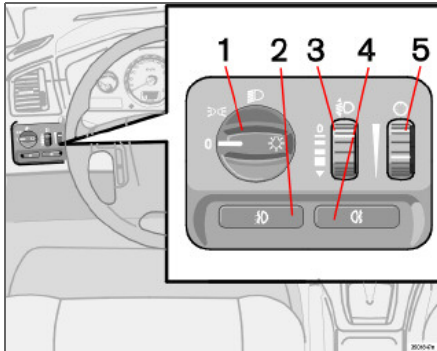


Дополнительную информацию см. стр. 72 или стр. 75.



Панель освещения

Фары



Положение	Значение
0	Автоматический/отключенный ближний свет фар. Только мигание дальним светом фар.
☞☞☞	Габаритные/стояночные огни
☞	Автоматический ближний свет фар. В этом положении можно пользоваться дальним светом и миганием дальним светом фар.

Автоматический ближний свет фар (некоторые страны)

Ближний свет включается автоматически при повороте ключа зажигания в

положение II, исключением является среднее положение ручки регулировки света (1). При необходимости автоматическое включение ближнего света фар можно отменить на официальной станции техобслуживания Volvo.

Автоматический ближний свет, дальний свет фар

- Поверните ключ зажигания в положение II.
- Ближний свет фар активируется при повороте ручки регулировки света (1) в крайнее положение по часовой стрелке.
- Дальний свет фар включается, если переместить левый подрулевой рычаг в сторону рулевого колеса до упора и отпустить, см. стр. 51.

Свет отключается автоматически при повороте ключа зажигания в положение I или 0.

Габаритный/стояночный свет

Габаритные/стояночные огни можно включить независимо от положения ключа зажигания.

- Поверните ручку регулировки света (1) в среднее положение.

Когда ключ зажигания находится в положении II, включены габаритные/стояночные огни и освещение номерного знака.

Регулировка высоты света фар

Груз в автомобиле изменяет положение света фар по высоте, что может приводить к ослеплению водителей встречного

транспорта. Избегайте этого регулировкой высоты света фар.

- Поверните ключ зажигания в положение II.
- Поверните ручку регулировки света (1) в одно из крайних положений.
- Прокрутите вверх или вниз регулировочное кольцо (3) для увеличения или соответственно уменьшения высоты светового пучка фар.

В автомобилях с активными биксеноновыми и биксеноновыми фарами¹ регулировка высоты света фар осуществляется автоматически, в связи с чем регулировочное кольцо (3) отсутствует.

Подсветка приборов

Подсветка приборов включается при повороте ключа зажигания в положение II, когда ручка регулировки света (1) находится в одном из крайних положений. Интенсивность подсветки автоматически снижается в дневное время и может регулироваться вручную в темное время суток.

- Прокрутите вверх или вниз маховичок (5) для увеличения или уменьшения освещенности.

¹ Опция.



Панель освещения

Противотуманные фары

ВНИМАНИЕ

Правила пользования противотуманным светом в разных странах отличаются.

2 – Противотуманные фары (опция)

Противотуманные фары можно зажигать в сочетании с фарами или габаритным/стояночным светом.

- Нажмите клавишу (2).

Лампа в клавише (2) горит при включенных противотуманных фарах.

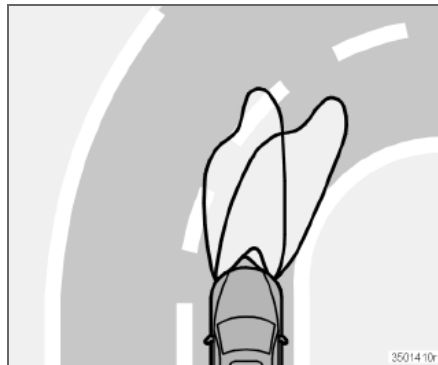
4 – Задние противотуманные фары

Задний противотуманный свет можно зажигать только вместе с фарами или противотуманными фарами.

- Нажмите клавишу (4).

При включенном заднем противотуманном свете горят контрольный символ в комбинированном приборе и лампа в клавише (4).

Активные биксеноновые фары (Active Bi-Xenon Lights) ABL (опция)

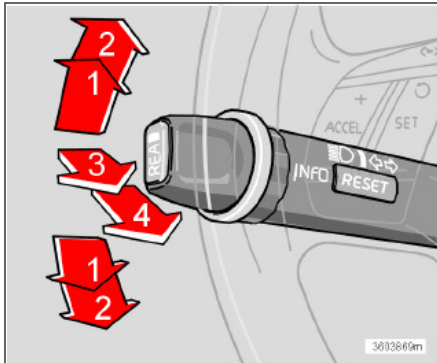


Во время движения форма светового пятна от фар ABL следует за движением рулевого колеса. Эта функция активируется автоматически при запуске двигателя и может отключаться/активироваться нажатием этой клавиши в центральной консоли, см. стр. 47.



Левый подрулевой рычаг

Положения подрулевого рычага



1. Непрерывное мигание, указатели поворотов
2. Непрерывное мигание, указатели поворотов
3. Мигание дальним светом фар
4. Переключение дальнего и ближнего света фар и освещения при выходе из автомобиля

Указатели поворотов

Непрерывное мигание

- Переместите подрулевой рычаг вверх или вниз в крайнее положение (2).

Рычаг остается в крайнем положении и перемещается назад вручную или автоматически при повороте рулевого колеса.

Непродолжительное мигание

- Переместите подрулевой рычаг вверх или вниз в положение (1) и отпустите – рычаг при этом возвращается в исходное положение; или переместите рычаг в положение (2) и сразу же обратно в исходное положение.

Указатели поворотов мигают три раза.

Непродолжительное мигание мгновенно прерывается, если указатель начинает мигать в противоположном направлении.

Переключение дальнего и ближнего света фар

Чтобы включить дальний свет фар, необходимо ключ зажигания переместить в положение II.

- Поверните ручку регулировки света по часовой стрелке в крайнее положение, см. стр. 49.

- Переместите подрулевой рычаг в направлении рулевого колеса в крайнее положение (4) и отпустите.

Мигание дальним светом фар

- Слегка переместите рычаг в направлении рулевого колеса в положение (3). Дальний свет фар горит, пока не отпущен рычаг.

Освещение при выходе из автомобиля

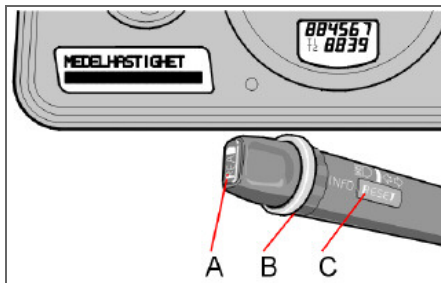
После того как автомобиль заперт, часть внешнего освещения можно оставить включенным и использовать в качестве освещения при выходе из автомобиля. Задержка времени составляет 30 секунд¹, но может быть изменена на 60 или 90 секунд.

- Выньте ключ из замка зажигания.
- Переместите подрулевой рычаг в направлении рулевого колеса в крайнее положение (4) и отпустите.
- Выйдите из автомобиля и закройте дверь.

¹Заводские установки.

Бортовой компьютер

Бортовой компьютер (опция)



Органы управления

Для получения доступа к информации в бортовом компьютере необходимо повернуть ступенчато регулировочное кольцо (B) вверх/вниз. Еще одним поворотом возвращается исходное положение.

ВНИМАНИЕ

Если при использовании бортового компьютера "прорывается" предупреждающее сообщение, необходимо подтвердить сообщение. Чтобы вернуться к работе с бортовым компьютером, подтвердите, нажав кнопку **READ** (A).

Функции

Бортовой компьютер показывает следующую информацию:

- **AVERAGE SPEED**
- **SPEED IN MILES PER HOUR¹**
- **INSTANTANEOUS**
- **AVERAGE**
- **KILOMETRES TO EMPTY TANK**
- **STC/DSTC**, см. стр. 126

Average speed

Средняя скорость с момента последнего сброса показаний (RESET). При выключении зажигания, средняя скорость сохраняется в памяти и используется как основа для получения нового значения при продолжении вождения. Эти данные могут быть сброшены при помощи кнопки RESET (C) на подрулевом рычаге.

Speed in miles per hour¹

Настоящая скорость показывается в милях в час (м/час).

Instantaneous

Текущая информация об актуальном расходе топлива. Расчет расхода топлива производится каждую секунду. Цифра на дисплее обновляется через каждую пару секунд. Когда автомобиль стоит на месте, дисплей показывает «----».

ВНИМАНИЕ

При использовании топливного отопителя возможны ошибочные показания.

Average

Средний расход топлива с момента предыдущего сброса (**RESET**). При выключении зажигания средний расход топлива сохраняется и хранится до обнуления значения. Для сброса служит кнопка **RESET** (C).

ВНИМАНИЕ

При использовании топливного отопителя возможны ошибочные показания.

Kilometres to empty tank

Показывает возможный пробег до пустого топливного бака из расчета среднего расхода за последние 30 км. Когда расчетный пробег до пустого бака становится меньше 20 км, дисплей показывает «----».

ВНИМАНИЕ

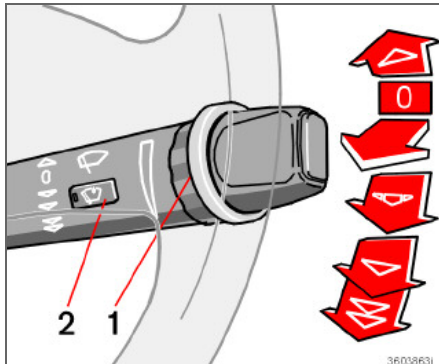
При изменении расхода топлива в связи с изменением стиля езды или использованием топливного отопителя возможны ошибочные показания.

¹ Некоторые страны.

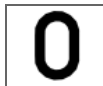


Правый подрулевой рычаг

Очистители ветрового стекла

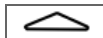


Выключение стеклоочистителя ветрового стекла



Очистители ветрового стекла выключены, когда рычаг находится в положении **0**.

Одинарный ход



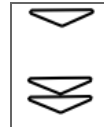
Потяните рычаг вверх, чтобы щетки очистителя сделали один ход.

Интервальный режим работы



Вы можете сами отрегулировать и установить подходящую для Вас скорость интервальной работы стеклоочистителей. Поворот кольца по часовой стрелке увеличивает частоту хода стеклоочистителей. Поворот кольца (1) против часовой стрелки уменьшает частоту хода стеклоочистителей.

Непрерывный режим работы



Очистители двигаются с нормальной скоростью.

Очистители двигаются с высокой скоростью.

! ВАЖНО

Используйте достаточное количество омывающей жидкости при очистке стеклоочистителями ветрового стекла. Ветровое стекло должно быть мокрым, когда работают стеклоочистители.

Датчик дождя (опция)

Датчик дождя реагирует на количество воды на ветровом стекле и приводит к тому, что стеклоочистители автоматически включаются. Чувствительность датчика дождя можно регулировать с помощью кольца (1).

Поверните кольцо по часовой стрелке для повышения чувствительности и против часовой стрелки для ее понижения (дополнительный ход производится при повороте кольца по часовой стрелке).

Вкл/Выкл

При активировании датчика дождя ключ зажигания должен находиться в положении **I** или **II**, а рычаг управления стеклоочистителями ветрового стекла в положении **0**.

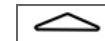
Для активирования датчика дождя:

нажмите на кнопку (2). В кнопке загорается светодиод, указывающий на активное состояние датчика дождя.

Для отключения датчика дождя выберите один из перечисленных ниже способов:

нажмите на кнопку (2) или

переместите подрулевой рычаг вниз на другую программу очистки.



При переводе рычага вверх датчик дождя остается в активном состоянии, щетки совершают один дополнительный ход и, когда рычаг отпускается обратно в положение **0**, возвращаются в положение датчика дождя.



Правый подрулевой рычаг

Датчик дождя выключается автоматически по извлечении ключа зажигания из замка или через пять минут после выключения зажигания.

ВАЖНО

При автоматической мойке. Отключайте датчик дождя, нажав на кнопку (2), когда ключ зажигания находится в положении I или II. Очистители ветрового стекла могут иначе включиться и получить повреждение.

Омыватель ветрового стекла

Нажмите на рычаг в направлении к рулевому колесу, чтобы включить омыватели ветрового стекла.

Омыватели фар (опция на некоторых рынках)

Омыватели фар активируются автоматически при использовании омывателей ветрового стекла.

При омывании фар под высоким давлением расходуется большое количество омываемой жидкости. Для экономии жидкости фары оmyваются только при каждом пятом омывании (в пределах десятиминутного интервала). Если после последнего омывания ветрового стекла проходит более десяти минут, фары оmyваются под высоким давлением при первом же омывании ветрового стекла.

Кратковременным перемещением рычага в сторону рулевого колеса оmyвается только ветровое стекло.

Ограниченное омывание

Когда в бачке остается примерно лишь один литр оmyвающей жидкости, подача ее к фарам прекращается, в целях предпочтения хорошей видимости через ветровое стекло.

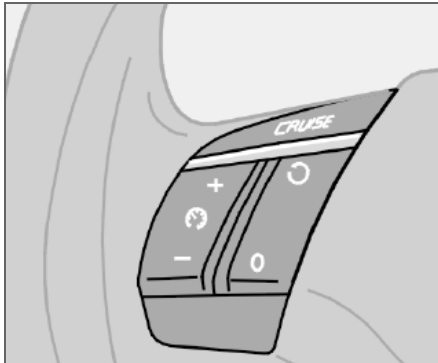
Омыватели ветрового стекла и очистители фар (S60 R)

Нажмите на рычаг в направлении к рулевому колесу, чтобы включить омыватели ветрового стекла и очистители фар.



Система поддержания постоянной скорости (опция)

Активирование

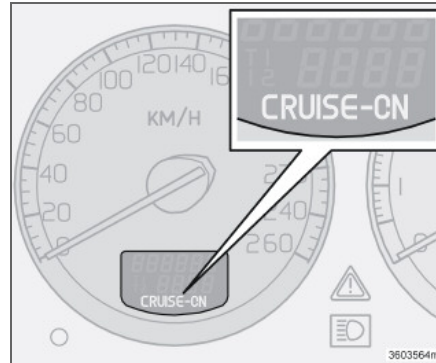


Кнопки управления круиз-контролем находятся слева от руля.

- Установка желаемой скорости:
- Нажмите кнопку **CRUISE**. В комбинационном приборе появится **CRUISE**.
- Слегка нажмите + или – для фиксации скорости автомобиля. В комбинационном приборе появляется **CRUISE-ON**.

Система поддержания постоянной скорости не может включаться при скоростях ниже 30 км/ч или выше 200 км/ч.

Увеличение или уменьшение скорости



- Увеличить или уменьшить зафиксированную скорость можно, нажав + или –. Скорость автомобиля в момент отпускания кнопки программируется.

Краткое нажатие (менее полсекунды) на + или – соответствует изменению скорости на 1 км/ч.

i ВНИМАНИЕ

Временное повышение скорости (менее одной минуты) при помощи педали газа, например, при обгоне, не влияет на заданную в системе скорость. При отпуске педали газа автомобиль возвращается на ранее заданную скорость.

Временное отключение

Нажмите на **0** для временного отключения системы поддержания постоянной скорости. В комбинационном приборе появляется **CRUISE**. Ранее запрограммированная скорость сохраняется в памяти после временного отключения.

Кроме того, круиз-контроль временно отключается если:

- нажать на педаль тормоза или выжать педаль сцепления
- скорость на подъеме меньше 25–30 км/ч¹
- селектор передач устанавливается в положение **N**
- колеса пробуксовывают или имеет место блокирование колес
- повышение скорости продолжалось более одной минуты.

Возврат к скорости



Нажмите на кнопку для возврата к ранее установленной скорости. На дисплее комбинационного прибора появляется **CRUISE-ON**.

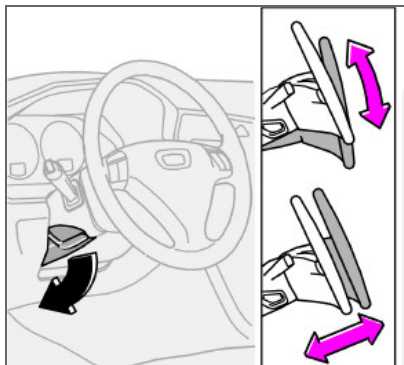
Отключение

Нажмите на **CRUISE** для отключения системы круиз-контроля. В комбинационном приборе гаснет **CRUISE-ON**.

¹ Зависит от типа двигателя

Регулировка положения рулевого колеса, стояночный тормоз

Регулировка рулевого колеса



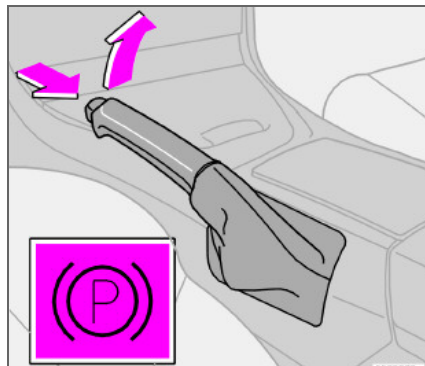
Рулевое колесо можно регулировать по высоте и в продольном положении.

- Нажмите вниз рычаг с левой стороны рулевой колонки.
- Затем установите рулевое колесо в удобное для Вас положение.
- Отожмите обратно рычаг, чтобы зафиксировать руль. Если при этом возникают затруднения, отжимая регулятор, нажмите слегка на руль.

ПРЕДОСТЕРЕЖЕНИЕ

Отрегулируйте положение рулевого колеса перед поездкой, но не занимайтесь этим во время езды. Перед началом езды убедитесь, что рулевое колесо зафиксировано.

Стояночный тормоз (ручной тормоз)



Рычаг расположен между передними креслами.

ВНИМАНИЕ

Предупреждающий символ в комбинационном приборе горит независимо от силы, приложенной при затягивании стояночного тормоза.

Как затягивать стояночный тормоз

- С силой нажать на ножной тормоз.
- С усилием до упора потяните вверх рычаг стояночного тормоза.
- Отпустить ножной тормоз и проверить, не движется ли автомобиль.

- Если автомобиль катится, рычаг следует затянуть еще больше.
- При постановке автомобиля на стоянку селектор передач должен находиться в положении **1** (механическая коробка передач) или **P** (автоматическая коробка передач)

Парковка на склоне

Если автомобиль ставится на подъеме: поверните колеса в сторону от тротуара.

Если автомобиль ставится на спуске: поверните колеса в сторону к тротуару.

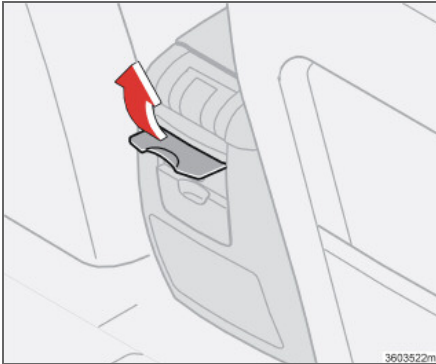
Как отпускать стояночный тормоз

- С силой нажать на ножной тормоз.
- Потяните рычаг стояночного тормоза немного вверх, нажмите кнопку, опустите рычаг стояночного тормоза вниз и отпустите кнопку.



Электрическое гнездо, прикуриватель

Электрическое гнездо, заднее сидение



Электрическое гнездо можно использовать для подключения различного дополнительного оборудования, например, мобильного телефона или холодильника. Оно рассчитано на 12 В. Максимальная сила тока 10 А.

Ключ зажигания должен быть по крайней мере в положении I, чтобы на гнездо подавалось питание.

ПРЕДОСТЕРЕЖЕНИЕ

Из соображений безопасности всегда оставляйте крышку на розетке, когда она не используется.

Прикуриватель (опция)

– Для активирования вдавите прикуриватель.

Когда прикуриватель нагрет, он выскакивает обратно. Выньте прикуриватель и прикурите от раскаленной спирали.

Электрические стеклоподъемники

Управление

Управление электрическими стеклоподъемниками осуществляется при помощи переключателей в дверях. Стеклоподъемники работают, когда зажигание находится в положении I и II. По окончании поездки после того, как ключ вынут из замка зажигания, стекла могут по-прежнему открываться или закрываться до тех пор, пока не открыта ни одна из дверей. Будьте внимательны при управлении стеклами.

Для открытия окна:

- Нажмите на переднюю часть клавиши.

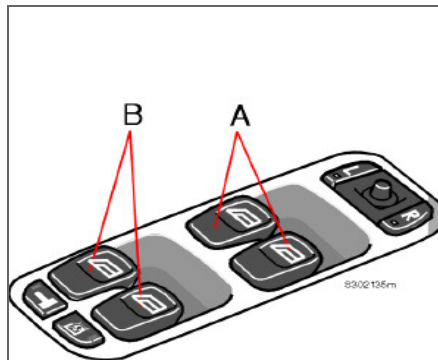
Для закрытия окна:

- Потяните вверх переднюю часть клавиши.

ПРЕДОСТЕРЕЖЕНИЕ

Проверьте, чтобы дети или другие пассажиры не оказались зажатыми при закрытии стекол. Будьте внимательны при управлении стеклами задних дверей с двери водителя или при закрытии стекол пультом дистанционного управления.

Бортовой компьютер



Клавиши управления стеклоподъемниками.
А. Передние. В. Задние.

Водитель может со своего места управлять всеми стеклоподъемниками.

Окна можно открыть и закрыть двумя способами:

Управление вручную

- Нажмите или потяните вверх, а затем отпустите одну из клавиш (А) или (В). Стеклоподъемники поднимают или опускают стекло до тех пор, пока клавиша в действии.

Автоматическое управление

- Нажмите или потяните вверх, а затем отпустите одну из клавиш (А) или (В). При этом боковые стекла открываются или закрываются автоматически. Если стекло встречает препятствие, оно останавливается.

ПРЕДОСТЕРЕЖЕНИЕ

Функция отключения движения стекол при блокировании посторонним предметом действует только при автоматическом закрытии, а при закрытии вручную не работает.

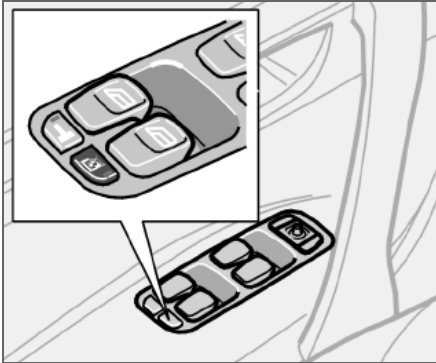
ПРЕДОСТЕРЕЖЕНИЕ

Если в автомобиле находятся дети: Помните, что необходимо всегда обесточить стеклоподъемники, вынув ключ из замка зажигания, если водитель покидает автомобиль. Проверьте, чтобы дети или другие пассажиры не оказались зажатыми при закрытии стекол.



Электрические стеклоподъемники

Блокировка стеклоподъемников в задней двери



Блокировка стеклоподъемников сзади и электроуправляемый замок для безопасности детей¹.

Электрические стеклоподъемники на заднем сиденье можно заблокировать выключателем в панели переключателей на двери водителя.

Лампа в выключателе горит

Управление стеклами задних дверей возможно только с двери водителя.

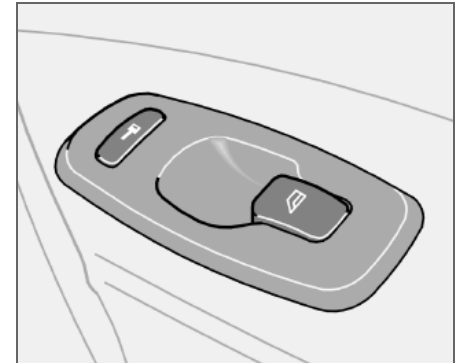
Лампа в выключателе не горит

Управление стеклами задних дверей возможно, как клавишами соответствующих дверей, так и клавишами с двери водителя.

ВНИМАНИЕ

Если задние двери автомобиля оснащены электроуправляемыми замками для безопасности детей, эта лампа также указывает, что они активированы. Двери при этом невозможно открыть изнутри. Когда активирован замок для безопасности детей, на дисплее показывается сообщение.

Место пассажира, впереди



Место пассажира, впереди

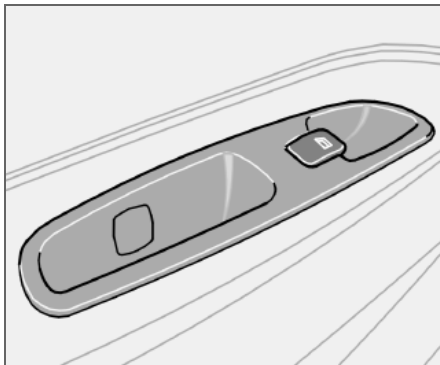
Клавиша стеклоподъемника у места пассажира управляет только этим окном.

¹ Опция.



Электрические стеклоподъемники

Стеклоподъемники в задних дверях



Управление стеклами задних дверей возможно клавишами соответствующих дверей или переключателем с двери водителя.

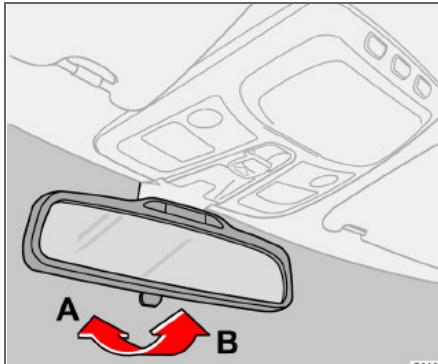
Если в выключателе блокировки стеклоподъемников задних дверей (расположенном на панели управления двери водителя) горит лампа, управление стеклоподъемниками задних дверей возможно только с двери водителя.

Управление стеклоподъемниками задних дверей осуществляется так же, как и передних дверей.



Зеркала заднего вида

Внутреннее зеркало заднего вида



Яркий свет сзади может отражаться в зеркале заднего вида и ослеплять водителя. Если свет сзади раздражает Вас, включайте противоослепляющую функцию.

Защита от ослепления

A. Нормальное положение

B. Противоослепляющее положение.

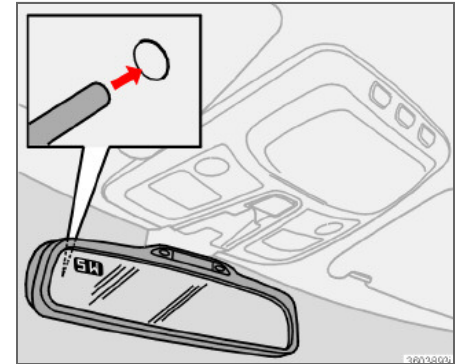
Автоматическая защита от ослепления (опция)

В случае яркого свет сзади зеркало заднего вида затемняется автоматически.

i ВНИМАНИЕ

Регулятор на зеркалах с автоматическим затемнением отсутствует.

Внутреннее зеркало заднего вида с компасом (опция некоторые рынки)



В верхнем левом углу зеркала заднего вида установлен дисплей, который показывает, в каком направлении по компасу направлена передняя часть автомобиля.

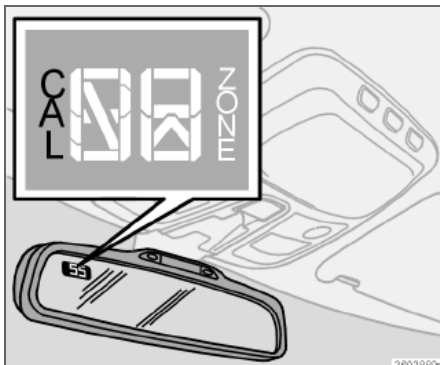
Восьмь различных направлений обозначаются сокращениями на английском языке: **N** (север), **NE** (северо-восток), **E** (восток), **SE** (юго-восток), **S** (юг), **SW** (юго-запад), **W** (запад) и **NW** (северо-запад).

Если компас включен, он запускается автоматически в положении зажигания **II** или когда работает двигатель.

Зеркала заднего вида

Чтобы отключить или включить компас, нажмите утопленную кнопку на задней стороне компаса с помощью, например, распрямленной скрепки. Кнопка утоплена в корпус зеркала прим. на 2,5 см.

Настройка компаса на правильную зону



Земной шар делится на 15 магнитных зон. Для корректной работы компаса следует выбрать правильную зону.

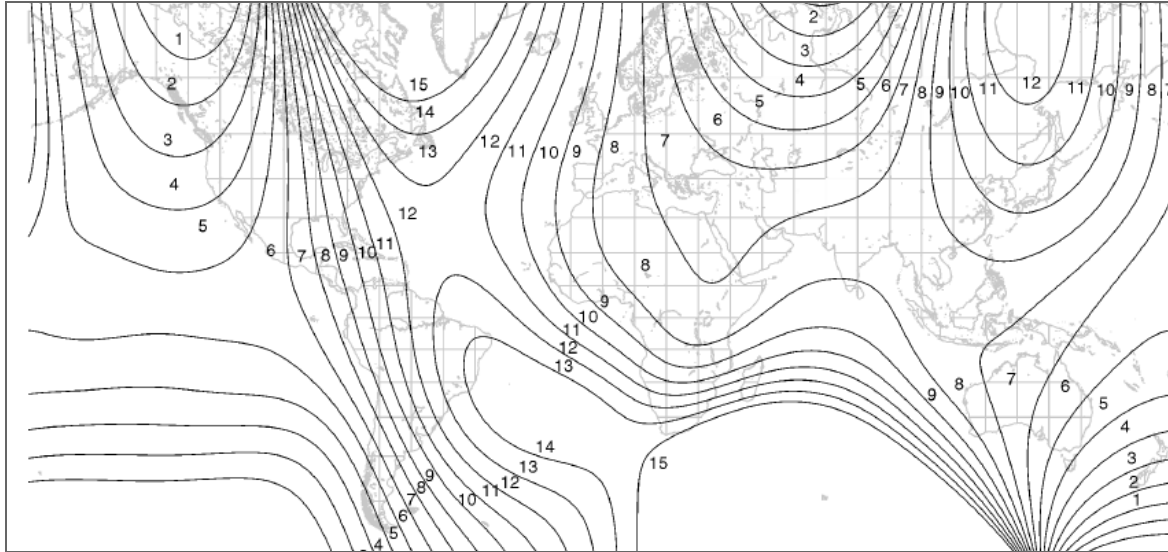
- Положение зажигания II.
- Удерживайте нажатой кнопку на задней стороне зеркала не менее прим. 3 секунд, пока не появится **ZONE** (воспользуйтесь, например,

выпрямленной скрепкой). Показывается номер данного региона.

- Повторными нажатиями на кнопку выведите нужный географический регион (1–15). Через несколько секунд на дисплее вновь отобразится компасный курс. Это означает, что смена зоны завершена.



Зеркала заднего вида



Магнитные зоны компаса

Калибровка

Калибровка компаса необходима для получения правильных показаний. Для наиболее точной калибровки отключите все мощные потребители питания, как, например, освещение салона, вентиляторы салона, электрообогрев заднего стекла и

пр., и уберите от зеркала металлические и магнитные предметы.

- Остановите автомобиль с работающим двигателем на большом открытом участке.
- Удерживайте нажатой кнопку на задней стороне зеркала (воспользуйтесь, например, скрепкой) до появления CAL (прим. 6 секунд).

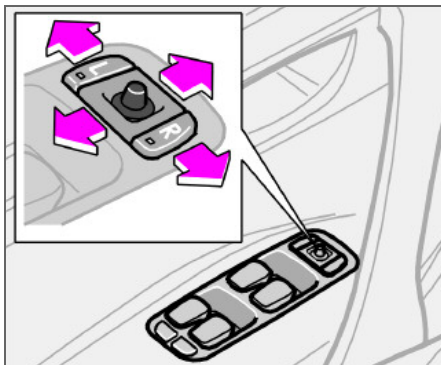
- Медленно ведите автомобиль по кругу со скоростью макс. 8 км/ч до тех пор, пока CAL не исчезнет с дисплея после завершения калибровки.

Другой вариант этапа калибровки

Двигайтесь как обычно. CAL исчезнет с дисплея, когда калибровка будет завершена.

Зеркала заднего вида

Внешние зеркала заднего вида



Переключатели установки двух наружных зеркал находятся на передней части подлокотника на двери водителя.

- Нажмите кнопку **L** для левого или **R** для правого зеркала заднего вида. Лампа в кнопке горит.
- Отрегулируйте положение с помощью джойстика посередине.
- Нажмите еще один раз на кнопку **L** или **R**. Лампа гаснет.

ПРЕДОСТЕРЕЖЕНИЕ

Перед началом вождения отрегулируйте положение зеркал.

Зеркала заднего вида с функцией памяти (опция)

Если автомобиль имеет зеркала заднего вида с функцией памяти, они действуют вместе с функцией памяти кресла, см. стр. 83.

ПРЕДОСТЕРЕЖЕНИЕ

Для расширения обзора на стороне водителя установлено широкоугольное зеркало. Поэтому кажется, что расстояния до отражающихся в нем объектов больше, чем в действительности.

Функция памяти в пульте дистанционного управления

Когда Вы открываете автомобиль с помощью одного из пультов дистанционного управления и изменяете установку наружных зеркал заднего вида, новые положения сохраняются в памяти пульта дистанционного управления. Когда Вы в следующий раз отпираете автомобиль с помощью того же дистанционного управления и открываете дверь водителя в течение пяти минут, зеркала принимают заложенные в памяти положения.

Многослойные стекла боковых окон (опция)

Многослойные боковые стекла в передних и задних дверях улучшают звукоизоляцию и обеспечивают лучшую защиту от взломов.

Водо- и грязеотталкивающее покрытие (опция)

На передние боковые стекла и/или внешние зеркала заднего вида нанесено специальное покрытие, которое улучшает видимость через стекла или отражение в зеркалах в тяжелых погодных условиях.



На боковых окнах и зеркалах, с нанесенным водо- и грязеотталкивающим покрытием, имеется небольшой символ. Информацию об уходе за такими стеклами

см. стр. 169.

Зеркала заднего вида

В некоторых погодных условиях грязеотталкивающий слой действует лучше, чем электрообогрев зеркал заднего вида, см. стр. 73 или 75.

Обогрев зеркал заднего вида используйте:

- Если они покрыты льдом или снегом.
- При сильном дожде и на грязной дороге.
- При запотевании зеркала.

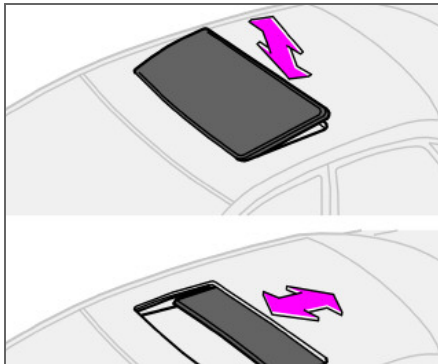
ВНИМАНИЕ

Не пользуйтесь скребком для удаления льда с зеркал, так как им можно поцарапать стекло и нарушить водо- и грязеотталкивающее покрытие.



Электроуправляемый люк в крыше (опция)

Открытые положения



Органы управления люком в крыше расположены на потолке. Люк может открываться в два положения:

- Положение вентиляции, задний край вверх
- Сдвинутое/комфортное положение¹, назад/вперед

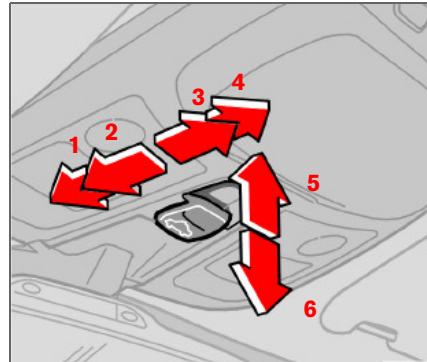
Ключ зажигания должен быть в положении I или II.

ПРЕДОСТЕРЕЖЕНИЕ

Если в автомобиле находятся дети:

Если водитель покидает автомобиль, отключите подачу питания в люк крыши, вынув ключ из замка зажигания.

¹ В положении комфорта люк открыт не полностью, чтобы снизить шум ветра.



1. Закрытие, автоматическое
2. Закрытие, ручную
3. Открытие, ручную
4. Открытие, автоматическое
5. Открытие, положение вентиляции
6. Закрытие, положение вентиляции

Положение вентиляции

Открыть:

- Отжать вверх задний край регулятора (5).

Закрыть:

- Потянуть вниз задний край регулятора (6).
- Из положения вентиляции можно перейти непосредственно в положение комфорта; потяните регулятор назад в крайнее положение (4) и отпустите.

Сдвинутое положение

Автоматическое управление

- Отведите регулятор, минуя положение сопротивления (3), в крайнее заднее положение (4) или, минуя положение сопротивления (2), в крайнее переднее положение (1), а затем отпустите. Люк в крыше полностью откроется/закроется.

Полное открытие люка из комфортного положения:

- Отведите регулятор в крайнее заднее положение (4) и отпустите.

Управление вручную

Открыть:

- Отведите регулятор назад до положения сопротивления (3). Люк в крыше движется в направлении полного открытия до тех пор, пока регулятор нажат.

Закрыть:

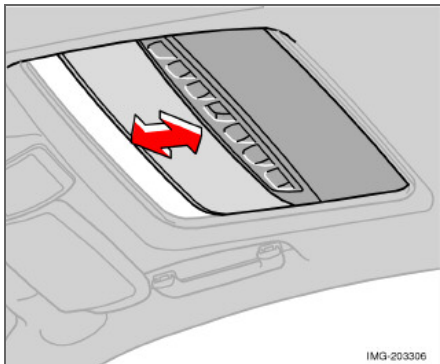
- Нажмите регулятор вперед до положения сопротивления (2). Люк в крыше закрывается до тех пор, пока регулятор нажат.

ПРЕДОСТЕРЕЖЕНИЕ

Защита от заземления в люке крыши работает только при автоматическом закрытии, а при ручном закрытии не работает.

Электроуправляемый люк в крыше (опция)

Солнцезащитная шторка



Люк в крыше снабжен управляемой вручную внутренней солнцезащитной шторкой. Когда люк открывается, солнцезащитная шторка автоматически сдвигается назад. Чтобы закрыть шторку, сдвиньте ее вперед за ручку.

Защита от заземления

Люк в крыше имеет защиту от заземления, которая срабатывает при его блокировании посторонним предметом. В этом случае люк останавливается, а затем автоматически открывается до ранее установленного положения.

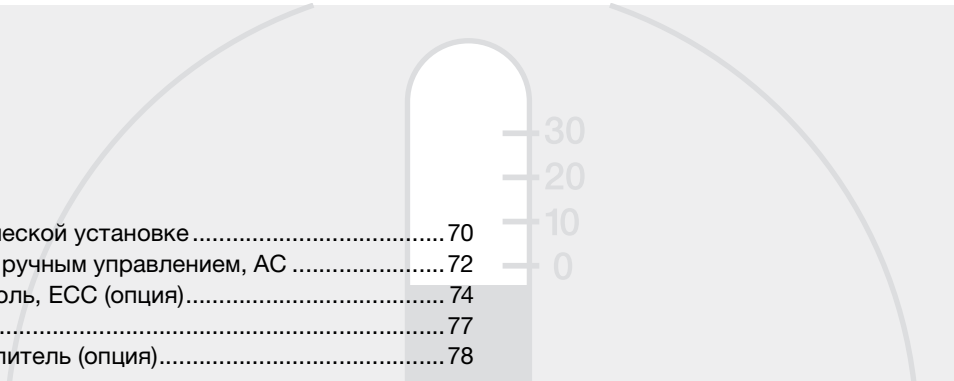


ПРЕДОСТЕРЕЖЕНИЕ

Защита от заземления люка в крыше действует только при автоматическом закрытии, но не действует при закрытии вручную.

Проверьте, чтобы дети не защемили руки при закрытии люка в крыше.





Общие сведения о климатической установке	70
Климатическая установка с ручным управлением, АС	72
Электронный климат-контроль, ЕСС (опция).....	74
Распределение воздуха.....	77
Топливный стояночный отопитель (опция).....	78

КЛИМАТИЧЕСКАЯ УСТАНОВКА



03





Общие сведения о климатической установке

Кондиционирование воздуха

Климатическая установка охлаждает или нагревает, а также осушает воздух в салоне. Автомобиль оснащен системой ручного управления микроклиматом (AC) или автоматическим климат-контролем (ECC).

ВНИМАНИЕ

Кондиционирование воздуха можно отключить, но его следует всегда включать, если Вы хотите, чтобы воздух в салоне был чистым, и стекла не запотевали.

Запотевание окон с внутренней стороны

Для уменьшения запотевания протирайте стекла изнутри. Используйте обычно средство для мойки стекол.

Фильтр грубой очистки

Вам следует следить за тем, чтобы мультифильтр/фильтр частиц заменялся регулярно. Посоветуйтесь с официальной станцией техобслуживания Volvo.

Лед и снег

Удаляйте лед и снег с воздухозабора климатической системы (щель между капотом и ветровым стеклом).

Поиск неисправностей и ремонт

Доверяйте только официальной станции техобслуживания Volvo проводить поиск неисправностей и ремонт климатической установки.

Хладагент

В системе кондиционирования воздуха используется хладагент R134a. Он не содержит хлора и поэтому безопасен для озонового слоя. При заправке/замене хладагента используйте только R134a. Поручите эту работу официальной станции техобслуживания Volvo.

Автомобили с ECC

Действительная температура

Выбранная Вами температура соответствует физическому ощущению с учетом таких факторов, как скорость воздуха, влажность, воздействие солнечных лучей и т.д., которые действуют внутри и снаружи автомобиля.

Датчики

Солнечный датчик расположен на верхней стороне приборной панели. Помните о том, что его не следует накрывать. Не накрывайте также датчик температуры в салоне, расположенный в панели управления климатом.

Боковые окна и люк в крыше

Для того, чтобы кондиционер хорошо функционировал, боковые окна и люк в крыше должны быть закрыты. Помните также о том, что нельзя блокировать воздушные каналы в задней полке.

Ускорение

Система кондиционирования воздуха временно отключается при ускорении на полном газу. Вы можете ощутить временный подъем температуры.

Конденсат

В жаркую погоду из-под автомобиля может капать конденсационная вода из системы кондиционирования воздуха. Это вполне нормально.

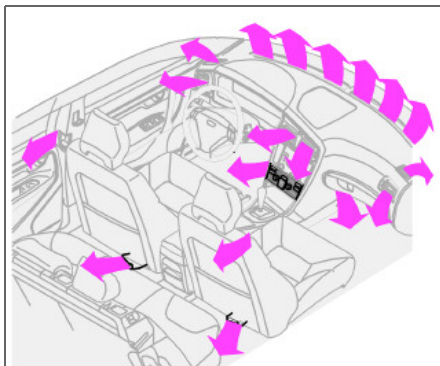
Экономия топлива

ECC автоматически управляет также кондиционированием воздуха, которое используется только по мере необходимости для охлаждения пассажирского салона и осушения поступающего воздуха. Это обеспечивает лучшую экономию топлива по сравнению с обычными системами кондиционирования воздуха, в которых воздух всегда охлаждается почти до температуры замерзания.



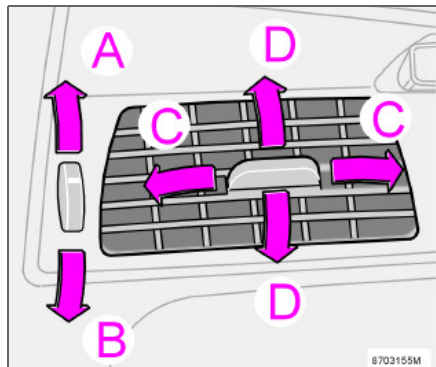
Общие сведения о климатической установке

Распределение воздуха



Поступающий воздух распределяется через несколько сопел, расположенных в разных местах автомобиля.

Вентиляционные сопла в приборной панели

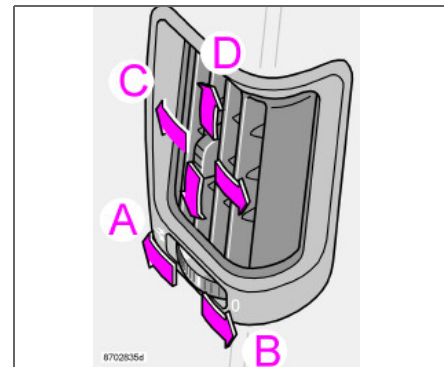


- A. Открыто
- B. Закрыто
- C. Отклонение потока воздуха по горизонтали
- D. Направление потока воздуха по вертикали

Отрегулируйте положение внешних сопел таким образом, чтобы воздух подавался на передние боковые окна для устранения запотевания.

Холодная погода: Закройте центральные воздушные сопла для обеспечения наиболее комфортных климатических условий и более эффективного устранения запотевания.

Вентиляционные сопла в стойках дверей



- A. Открыто
- B. Закрыто
- C. Отклонение потока воздуха по горизонтали
- D. Направление потока воздуха по вертикали.

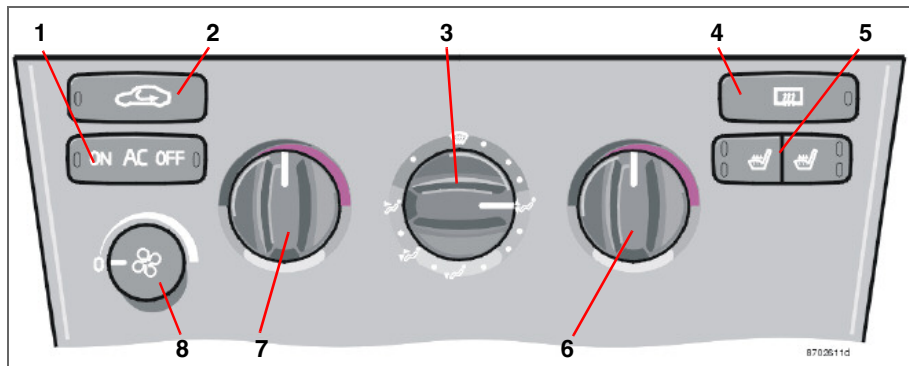
- Отрегулируйте положение направляющих воздуха таким образом, чтобы воздух подавался на задние боковые окна для устранения запотевания.
- Отрегулируйте положение направляющих воздуха таким образом, чтобы воздух подавался внутрь автомобиля для обеспечения комфорта на заднем сидении.

Помните, что маленькие дети могут быть чувствительны к сквознякам.



Климатическая установка с ручным управлением, АС

Панель управления



1. АС – Вкл/Выкл
2. Рециркуляция
3. Распределение воздуха
4. Электрообогрев заднего стекла и наружных зеркал заднего вида
5. Электрообогрев передних кресел
6. Обогрев/Охлаждение – правая сторона
7. Обогрев/Охлаждение – левая сторона
8. Вентилятор

Для включения кондиционирования воздуха необходимо повернуть ручку вентилятора (8) из положения 0.

Пользуйтесь кондиционером даже при низких температурах (0–15 °C) для осушения поступающего воздуха.

АС – Вкл/Выкл (ON/OFF)



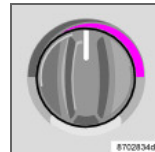
ON: Кондиционирование воздуха включено. Регулируется системой автоматически. В этом случае поступающий воздух охлаждается и

подсушивается.

OFF: Выкл.

Когда активируется функция дефростера, кондиционирование воздуха включается автоматически (можно отключить клавишей А/С).

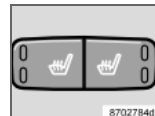
Отопление/Охлаждение – левая/правая сторона



Поверотом ручки установите, насколько теплым или холодным должен быть поступающий воздух. Для получения охлажденного воздуха должен быть включен

кондиционер.

Электрообогреваемые передние кресла



Для включения обогрева переднего кресла (кресел), сделайте следующее:

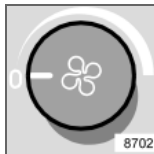


Климатическая установка с ручным управлением, АС

- Нажмите один раз: интенсивный обогрев – оба светодиода в переключателе горят.
- Нажмите еще один раз: пониженный обогрева – горит один светодиод в выключателе.
- Нажмите еще один раз: Подогрев отключается – ни один из светодиодов не горит.

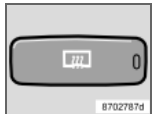
Температуру можно отрегулировать на официальной станции техобслуживания Volvo.

Вентилятор



Скорость вентилятора можно увеличить или уменьшить поворотом ручки. Если выбрано положение ручки 0, кондиционирование воздуха выключено.

Электрообогрев заднего стекла и наружных зеркал заднего вида



Пользуйтесь данной кнопкой для быстрого устранения запотевания или льда с заднего стекла и наружных зеркал заднего вида, см. стр. 47 для

получения более подробной информации об этой функции.

Рециркуляция





Рециркуляцию можно использовать для устранения плохого запаха, выхлопных газов и т.д. из пассажирского салона. При этом


происходит рециркуляция воздуха в пассажирском салоне, т.е. когда эта функция активирована, воздух снаружи не попадает в автомобиль. Рециркуляция (вместе с системой кондиционирования воздуха) охлаждает пассажирский салон более быстро в жаркую погоду.

Если воздух в салоне рециркулирует, имеется опасность образования льда и запотевания окон, особенно зимой. Функция таймера уменьшает опасность образования льда, запотевания и плохого запаха.

Активируйте функцию следующим образом:

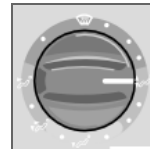
- Удерживайте нажатой  в течение более 3 секунд. Светодиод мигает в течение 5 секунд. Воздух в автомобиле рециркулирует в течение 3–12 минут в зависимости от наружной температуры.
- Функция таймера активируется при каждом нажатии на .

Отключение функции таймера:

- Удерживайте нажатой  снова в течение более 3 секунд. Светодиод горит

в течение 5 секунд, подтверждая Ваш выбор.

Распределение воздуха



Используйте положение регулятора распределения воздуха (маркированные точками) между различными символами для более тонкой настройки распределения воздуха с целью обеспечения максимального комфорта.

Дефростер



Дефростер на регуляторе распределения воздуха используется для быстрого удаления запотевания и льда с

ветрового и передних боковых стекол. Воздушный поток поступает к стеклам на высокой скорости вентилятора.

При выборе этой функции происходит также максимальное осушение воздуха в салоне автомобиля:

- кондиционирование воздуха (АС) включается автоматически (можно отключить клавишей А/С)
- рециркуляция выключается автоматически.

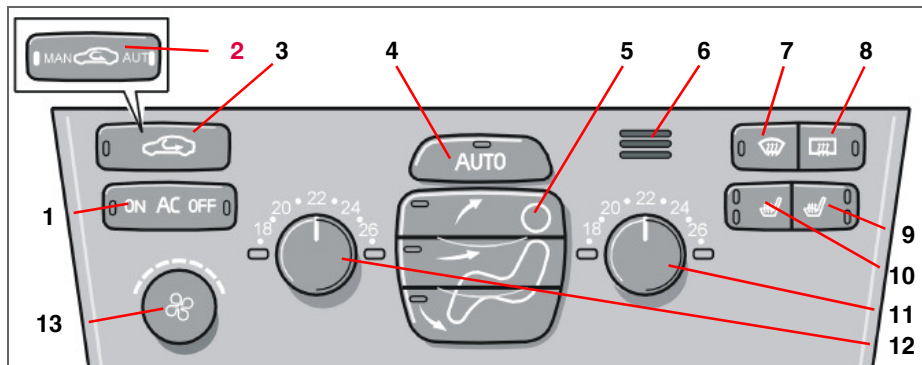
Если дефростер выключен, климатическая установка возвращается в предыдущий режим.



03 Климатическая установка

Электронный климат-контроль, ЕСС (опция)

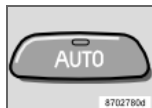
Панель управления



1. АС – Вкл/Выкл
2. Рециркуляция/Мультифильтр с датчиком
3. Рециркуляция
4. AUTO
5. Распределение воздуха
6. Датчик температуры в салоне
7. Дефростер переднего стекла и бокового стекла
8. Электрообогрев заднего стекла и наружных зеркал заднего вида
9. Обогрев сидения – правая сторона
10. Обогрев сидения – левая сторона
11. Температура – правая сторона

12. Температура – левая сторона
13. Вентилятор

AUTO



Функция AUTO автоматически регулирует климатическую установку так, чтобы достиглась заданная температура.

Автоматическая функция управляет обогревом, кондиционированием воздуха, скоростью вентилятора, рециркуляцией и распределением воздуха. Если Вы выбираете одну или несколько функций вручную, остальные будут продолжать

работать автоматически. Все ручные установки отключаются при включении функции **AUTO**.

Температура



С помощью двух ручек можно устанавливать температуру на стороне пассажира и на стороне водителя. Помните, что обогрев или охлаждение салона не ускоряются, даже если выбрать более высокую или более низкую температуру, чем та, которую Вы желаете установить в салоне.



Электронный климат-контроль, ЕСС (опция)

Вентилятор



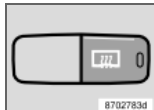
Скорость вентилятора можно увеличить или уменьшить поворотом ручки. Если выбрана функция **AUTO**, скорость

вентилятора регулируется автоматически. Ранее установленная скорость вентилятора отключается.

ВНИМАНИЕ

Если ручка регулирования вентилятора была повернута против часовой стрелки настолько, что только левый светодиод над ручкой горит оранжевым светом, то вентилятор и кондиционер отключены.

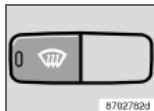
Электрообогрев заднего стекла и наружных зеркал заднего вида



Пользуйтесь данной кнопкой для быстрого устранения запотевания или льда с заднего стекла и наружных зеркал

заднего вида, см. стр. 48 для получения более подробной информации об этой функции.

Дефростер, ветровое и боковые стекла



Используйте эту кнопку для быстрого устранения запотевания и льда с ветрового и боковых

стекол. Воздушный поток поступает к стеклам на высокой скорости вентилятора. Светодиод в кнопке дефростера загорается, когда эта функция подключена.

При выборе этой функции для максимального осушения воздуха в салоне также происходит следующее:

- кондиционирование воздуха (AC) включается автоматически (можно отключить клавишей A/C)
- рециркуляция выключается автоматически.

Если дефростер  выключен, климатическая установка возвращается в предыдущий режим.

Распределение воздуха

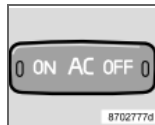


- Воздух к окнам.
- Воздух на уровне головы и тела.
- Воздух к ногам и ступням.

Нажмите на **AUTO** для того, чтобы вернуться к

автоматическому распределению воздуха.

AC – Вкл/Выкл (ON/OFF)



ON: Кондиционирование воздуха включено. Регулируется системой автоматически. В этом случае поступающий воздух охлаждается и

подсушивается.

OFF: Выкл.

Когда активируется функция дефростера, кондиционирование воздуха включается автоматически (можно отключить клавишей A/C).

Электрообогреваемые передние кресла



Для включения обогрева переднего кресла (кресел), сделайте следующее:

- Нажмите один раз: интенсивный обогрев – оба светодиода в переключателе горят.
- Нажмите еще один раз: пониженный обогрев – горит один светодиод в выключателе.
- Нажмите еще один раз: Подогрев отключается – ни один из светодиодов не горит.

Температуру можно отрегулировать на официальной станции техобслуживания Volvo.



Электронный климат-контроль, ECC (опция)

Рециркуляция





Рециркуляцию можно выбрать для предотвращения попадания плохого воздуха, выхлопных газов и т.д. в салон. При этом происходит рециркуляция воздуха в салоне, т.е. когда эта функция активирована, воздух снаружи не попадает в автомобиль.


Если воздух в автомобиле рециркулирует, имеется опасность образования льда и запотевания окон, особенно зимой.

Благодаря таймеру (автомобили с мультифильтром и датчиком качества воздуха не имеют таймера) уменьшается опасность обледенения, запотевания и плохого воздуха.

Активируйте функцию следующим образом:

- Удерживайте нажатой  в течение более 3 секунд. Светодиод мигает в течение 5 секунд. Воздух в автомобиле рециркулирует в течение 3–12 минут в зависимости от наружной температуры.
- Функция таймера активируется при каждом нажатии на .


Отключение функции таймера:

Удерживайте нажатой  снова в течение более 3 секунд. Светодиод горит в течение 5 секунд, подтверждая Ваш выбор.


Система контроля качества воздуха (опция)




Система контроля качества воздуха состоит из мультифильтра и датчика. Фильтр удаляет газы и частицы, чтобы уменьшить посторонний запах и загрязнения в салоне. Когда датчик чувствует загрязненность наружного воздуха, воздухозаборник закрывается и воздух рециркулирует в салоне.

Когда датчик качества воздуха включен, горит зеленый светодиод **AUT** в .

Обращение

Нажмите на , чтобы активировать датчик качества воздуха (нормальная установка).

Либо:

Выберите одну из трех следующих функций, повторно нажимая на .

- Светодиод **AUT** горит. Датчик качества воздуха теперь подключен.
 - Никакие светодиоды не горят. Рециркуляция не включается до тех пор, пока не появится необходимость охлаждения воздуха в теплом климате.
 - Горит светодиод **MAN**. Теперь активирована рециркуляция.
- Всегда помните следующее:
- Возьмите за правило всегда держать датчик качества воздуха включенным.
 - Рециркуляция ограничена в холодную погоду во избежание запотевания окон.
 - Если окна запотели, следует отключить датчик качества воздуха.
 - При запотевании стекол можно воспользоваться функцией антиобледенения для ветрового стекла, боковых окон и заднего стекла, см. стр. 75.

Следуйте программе техобслуживания Volvo относительно рекомендованного интервала между заменами мультифильтра. При езде в сильно загрязненной среде может быть необходима более частая замена комбифильтра.



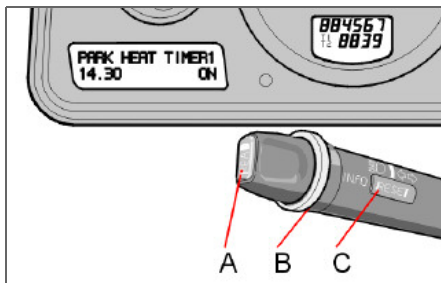
Распределение воздуха

Распределение воздуха	Используется		Распределение воздуха	Используется
 <p>Воздух через передние и задние вентиляционные сопла.</p>	<p>Когда требуется хорошее охлаждение в жаркую погоду.</p>		<p>Воздушный поток подается на пол. Определенное количество воздуха поступает в вентиляционные сопла и отверстия дефростера лобового стекла и боковых окон.</p>	<p>Когда Вы хотите обогреть ноги.</p>
 <p>Воздух к окнам. В этом положении рециркуляция воздуха не происходит. Кондиционирование воздуха всегда подключено. Часть воздушного потока направляется на вентиляционные сопла.</p>	<p>Когда требуется удалить обледенение и запотевание со стекол. Высокая скорость вентилятора хороша для этого.</p>		<p>Воздушный поток подается на пол и в вентиляционные сопла.</p>	<p>При солнечной погоде с прохладной наружной температурой.</p>
 <p>Воздушный поток подается на пол и окна. Определенное количество воздуха поступает в вентиляционные сопла.</p>	<p>Когда Вы хотите иметь комфортные условия и хорошее устранение запотевания в холодном климате. Не слишком низкая скорость вентилятора.</p>			



Топливный стояночный отопитель (опция)

Общие сведения



Прежде чем станет возможно программировать стояночный отопитель система электрооборудования должна быть «разбужена».

Это проще всего сделать:

- нажатием кнопки **READ** или
- включением дальнего света фар, или
- включением зажигания.

Стояночный отопитель можно включить немедленно или настроить на два разных стартовых времени с помощью **TIMER 1** и **TIMER 2**. Стартовым временем здесь считается момент, когда прогрев автомобиля завершен.

Электронная аппаратура автомобиля рассчитывает время запуска на основании наружной температуры. Если температура выше 25 °C, обогрев не происходит. При температуре от -10 °C и ниже

максимальное время непрерывной работы стояночного отопителя составляет 60 минут.

Если несмотря на повторные попытки стояночный отопитель не включается, на дисплей выводится сообщение. Обратитесь на официальную станцию техобслуживания Volvo.

⚠ ПРЕДОСТЕРЕЖЕНИЕ

При использовании стояночного отопителя автомобиль должен находиться вне помещения.

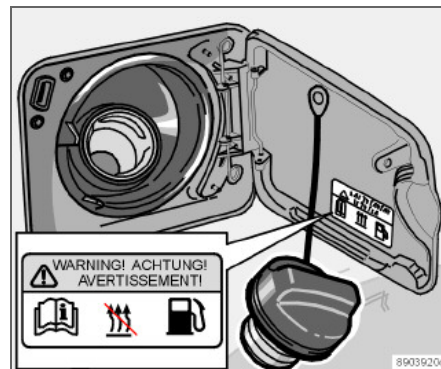
Выключите стояночный отопитель перед заправкой топливом. Топливо, пролитое на землю, может воспламениться.

Проверьте по информационному дисплею, что стояночный отопитель отключен. (При работающем стояночном отопителе на дисплее показывается **PARK HEATER ON.**)

Сообщение на диспее

Когда настройки в **TIMER 1**, **TIMER 2** и **Direct start** активированы, загорается желтый предупреждающий символ на комбинированном приборе, а на текстовом дисплее появляется соответствующее объяснение.

Когда Вы покидаете автомобиль, Вы получите сообщение касательно текущих установок системы.



Предупреждающая табличка на крышке топливного бака.

Парковка на склоне

Когда автомобиль паркуется на крутом подъеме, он должен стоять передом вверх, чтобы был обеспечен приток топлива к стояночному обогревателю.

Часы/таймер автомобиля

По соображениям безопасности, все установки таймера будут аннулированы, если часы переставляются после того, как сделаны установки таймера.

**Топливный стояночный отопитель (опция)****Настройка TIMER 1 или 2**

По соображениям безопасности, можно запрограммировать время только на ближайшие сутки, но не на несколько дней подряд.

- С помощью регулировочного кольца (B) перейдите к **TIMER 1**.
- Слегка нажмите на кнопку **RESET (C)**, чтобы перейти к мигающей индикации установки времени в часах.
- С помощью регулировочного кольца (B) установите время в часах.
- Слегка нажмите на кнопку **RESET** для перехода к мигающей индикации установки времени в минутах.
- Установите при помощи регулировочного кольца (B) время в минутах.
- Легко нажмите на кнопку **RESET** для подтверждения установки.
- Нажмите на кнопку **RESET** для активирования таймера.

После установки **TIMER 1** перейдите к **TIMER 2**. Установка производится также, как для **TIMER 1**.

Выключение отопителя при пуске от таймера

- Для того чтобы вручную выключить стояночный отопитель раньше срабатывания таймера, сделайте следующее:
- Нажмите кнопку **READ (A)**

- С помощью регулировочного кольца (B) перейдите к тексту **PARK HEAT TIMER 1** (или 2). Текст **ON (BKЛ)** мигает.
- Нажмите кнопку **RESET (C)**. Текст **OFF** показывается и горит постоянным светом. Стояночный отопитель отключается.

Прямой пуск стояночного отопителя

- С помощью регулировочного кольца (B) перейдите к **DIRECT START**.
- Нажмите кнопку **RESET (C)**, чтобы выбрать варианты **ON (BKЛ)** или **OFF (BЫKЛ)**.
- Выберите **ON**.

Стояночный отопитель запускается на 60 минут. Обогрев салона начинается, как только температура охлаждающей жидкости в двигателе достигает достаточной температуры.

Выключение стояночного отопителя при прямом пуске

- С помощью регулировочного кольца (B) перейдите к **DIRECT START**.
- Нажмите кнопку **RESET (C)**, чтобы выбрать варианты **ON (BKЛ)** или **OFF (BЫKЛ)**.
- Выберите **OFF (BЫKЛ)**.

Аккумулятор и топливо

Если аккумуляторная батарея заряжена неполностью или уровень топлива в баке слишком низкий, стояночный обогреватель выключается.

В этом случае появляется сообщение на дисплее. Подтвердите сообщение кнопкой **READ (A)**.

Важно

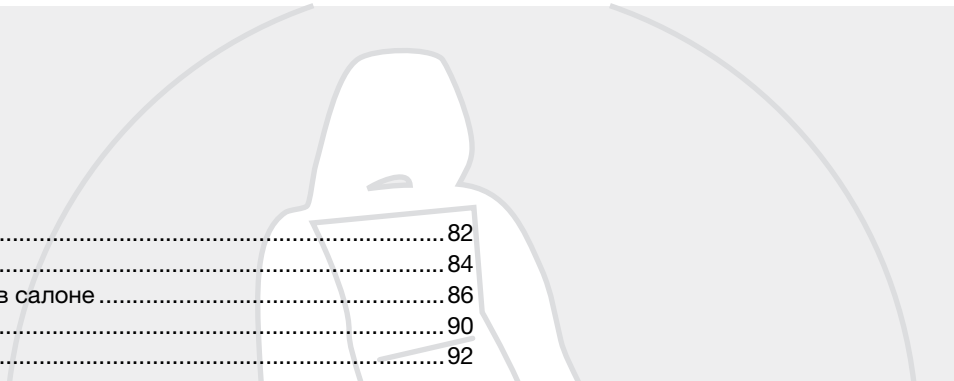
Частое использование стояночного отопителя в условиях поездок на короткие расстояния приводит к разрядке аккумулятора и затруднению пуска двигателя. Чтобы генератор мог беспрепятственно производить такое же количество энергии, какое забирает от аккумулятора отопитель, необходимо при регулярном использовании отопителя совершать поездки, равные по продолжительности времени работы стояночного отопителя.

Дополнительный отопитель (дизель)¹

Для достижения заданной температуры в салоне в холодную погоду может потребоваться обогрев от дополнительного отопителя.

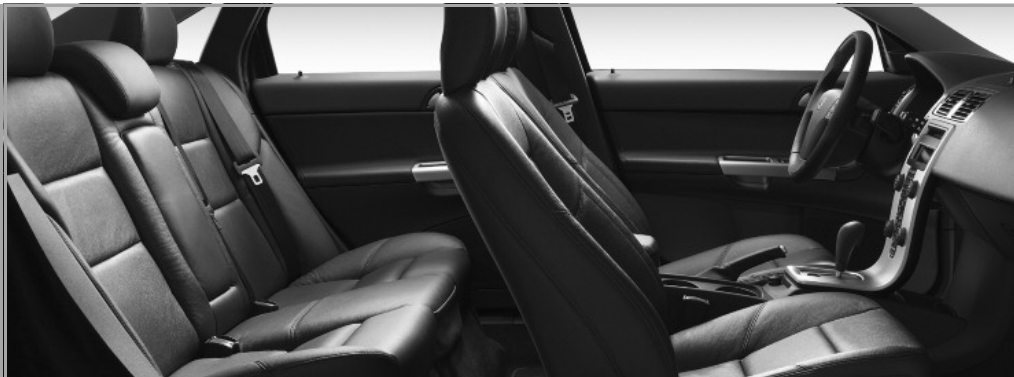
Дополнительный отопитель запускается автоматически, если дополнительный обогрев требуется при включенном двигателе. Он отключается автоматически, когда достигается заданная температура или при выключении двигателя.

¹ Некоторые страны



Передние кресла	82
Освещение салона	84
Места для хранения вещей в салоне	86
Заднее сиденье	90
Багажное отделение	92

ИНТЕРЬЕР САЛОНА



04



Передние кресла

Посадка



Сиденья водителя и пассажира можно оптимально отрегулировать для удобства посадки и вождения.

1. Вперед/назад, поднимите ручку для регулировки расстояния до рулевого колеса и педалей. После регулировки сиденья проверьте его фиксацию.
2. Подъем/опускание переднего края подушки сиденья, подкачка вверх/вниз¹.
3. Подъем/опускание сиденья, подкачка вверх/вниз.

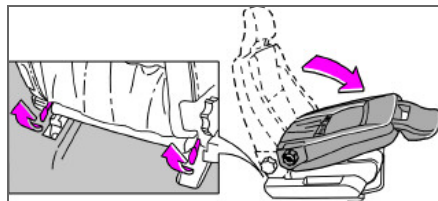
¹ Рычаг управления (2) для некоторых вариантов обивки отсутствует.

4. Регулировка опоры поясницы², поворот ручки.
5. Регулировка наклона спинки сиденья, вращение рукоятки.
6. Панель управления кресла с электроприводом.

⚠ ПРЕДОСТЕРЕЖЕНИЕ

Придайте сиденью водителя правильное положение перед поездкой, ни в коем случае не во время езды. Убедитесь, что сиденье зафиксировано.

Складывание спинки переднего сиденья (опция)



Спинка сиденья пассажира может складываться вперед для перевозки длинномерных грузов.

- Подвиньте сиденье назад до упора.

² Относится также к креслу с электроприводом.

- Установите спинку вертикальное положение 90 градусов.
- Поднимите защелки в задней части спинки сиденья, одновременно складывая ее вперед.
- Подайте сиденье вперед, чтобы подголовник был зафиксирован под отделением для перчаток.

Напольные коврики (опция)

Volvo использует напольные коврики, предназначенные специально для Вашего автомобиля.

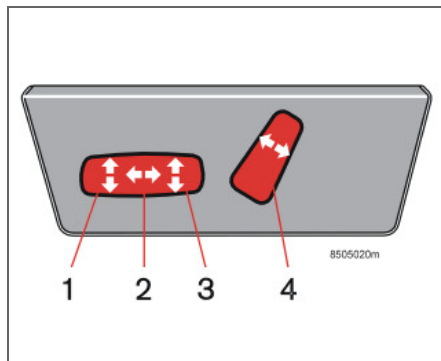
⚠ ПРЕДОСТЕРЕЖЕНИЕ

Напольный коврик места водителя следует аккуратно расправить и закрепить зажимами, чтобы он не был зажат на или под педалями



Передние кресла

Кресло с электроприводом (опция)



Установку кресла можно проводить определенное время после того, как дверь отпирается пультом дистанционного управления, а ключ не вставляется в замок зажигания. При включенном зажигании кресло можно устанавливать в любое время.

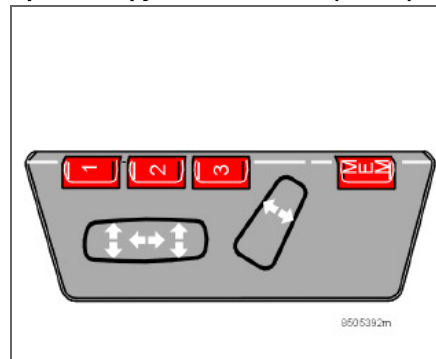
Кресло с электроприводом (опция)

1. Подъем/опускание переднего края подушки сиденья
2. Сиденье вперед/назад
3. Сиденье вверх/вниз
4. Наклон спинки сиденья

Защита от перегрузки срабатывает, если что-либо блокирует кресло. При этом

следует отключить зажигание и подождать мгновение перед повторной установкой кресла. Одновременно можно включать только один электродвигатель кресла.

Кресло с функцией памяти (опция)



Кнопки функции памяти

Сохранение положения

- Отрегулируйте положение кресла.
- Удерживая нажатой клавишу **MEM**, одновременно нажмите клавишу **1, 2** или **3**.

Использование сохраненного положения

Нажимайте одну из клавиш памяти **1–3** до полной остановки кресла. Если клавишу отпустить, перемещение кресла прекращается.

Память ключа в дистанционном ключе

Положения кресла водителя сохраняются в памяти ключа, когда автомобиль запирается данным дистанционным ключом. Когда автомобиль отпирается этим же дистанционным ключом, кресло водителя и зеркала заднего вида занимают сохраненные в памяти положения при открытии двери водителя.

ВНИМАНИЕ

Память ключа не связана с памятью кресла.

Аварийная остановка

Если кресло случайно придет в движение, нажмите на одну из кнопок, чтобы прервать движение.

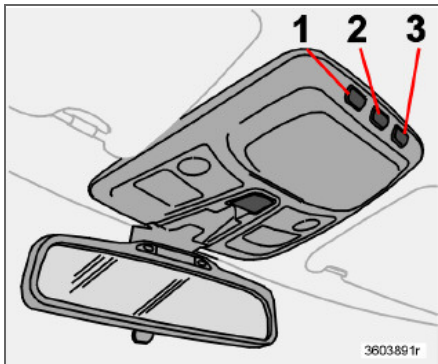
ПРЕДОСТЕРЕЖЕНИЕ

Опасность защемления. Следите за тем, чтобы дети не играли выключателями. При установке следите за тем, чтобы перед, позади или под креслом не находились посторонние предметы. Защитите от защемления пассажиров на заднем сидении.



Освещение салона

Лампы для чтения и освещение салона

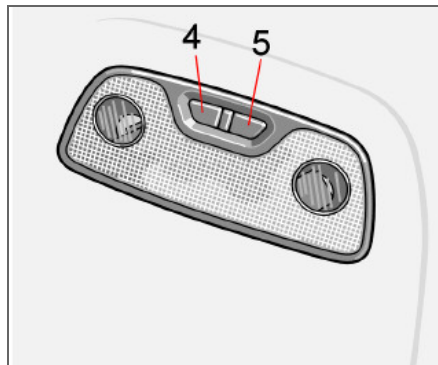


Освещение в передней части салона и лампы для чтения.

1. Левая передняя лампа для чтения
2. Освещение салона
3. Правая передняя лампа для чтения

Лампы для чтения в передней части включаются и выключаются с помощью кнопки (1) или (3).

Освещение салона включается и выключается кратким нажатием на кнопку (2).



Лампы для чтения сзади

4. Левая задняя лампа для чтения
5. Правая задняя лампа для чтения

Лампы для чтения в задней части включаются и выключаются с помощью кнопки (4) или (5).

Автоматический режим освещения

Все лампы для чтения и освещение салона отключаются автоматически через 10 минут после выключения двигателя. До истечения этого времени все эти лампы можно отключить вручную.

Освещение салона включается автоматически¹ и горит в течение 30 секунд, если:

- автомобиль отпирается снаружи при помощи ключа или дистанционного управления
- двигатель выключается, и ключ поворачивается в положение **0**.

Освещение салона включается и горит в течение 10 минут, если:

- одна из дверей открыта при условии, что освещение салона не выключено.

Освещение салона выключается, если:

- двигатель запускается
- автомобиль запирается снаружи при помощи ключа или дистанционного управления.

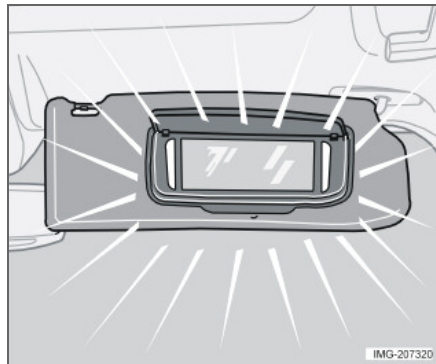
Автоматический режим можно отключить, если удерживать кнопку (2) нажатой более 3 секунд. Кратким нажатием этой кнопки автоматический режим вновь подключается.

¹ Эта функция зависит от освещенности и активируется только в темное время суток.



Запрограммированные интервалы времени, 30 секунд и 10 минут, можно изменить на станции техобслуживания Volvo.

Косметическое зеркало¹

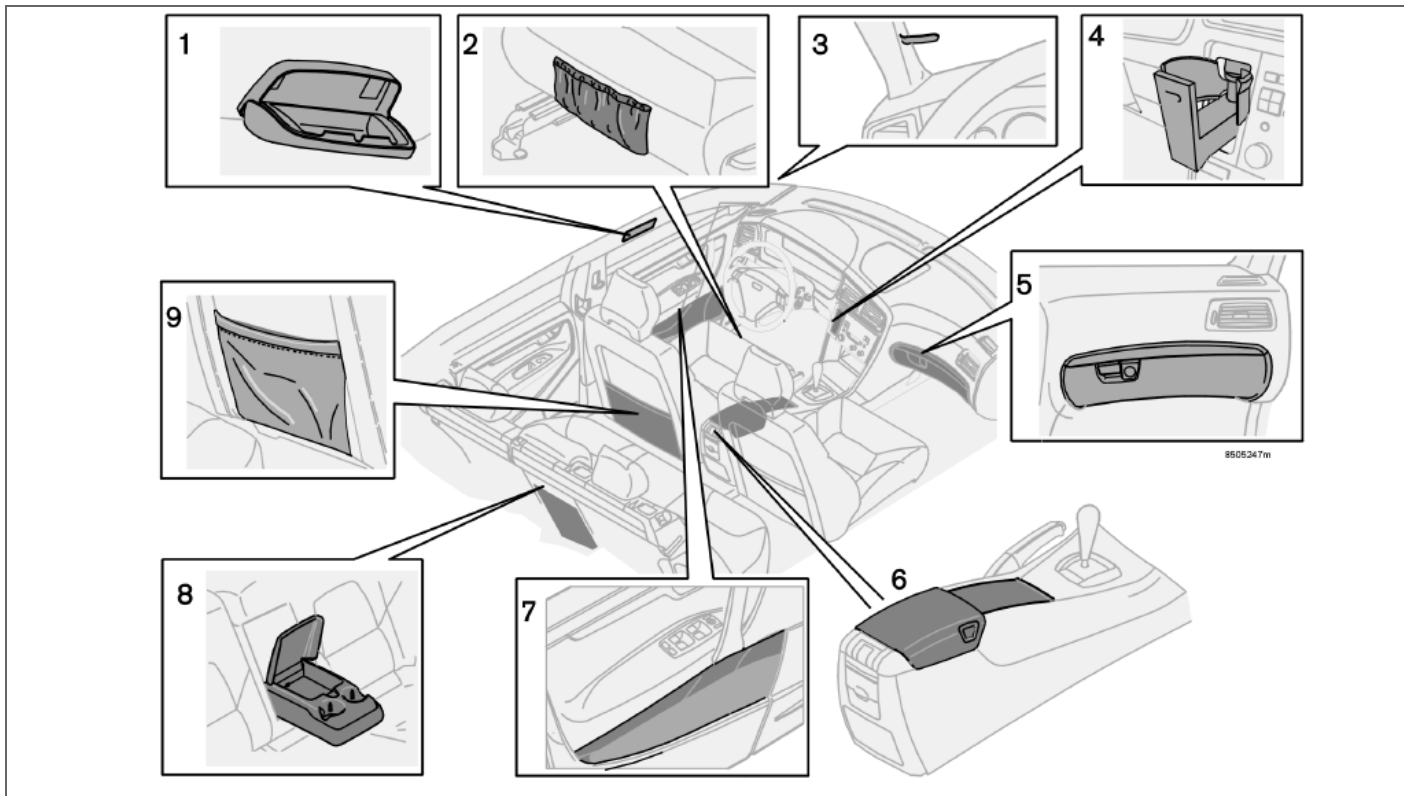


Лампа включается автоматически при подъеме крышки.

¹ Опция, некоторые рынки.



Места для хранения вещей в салоне





Места для хранения вещей в салоне

Места для хранения вещей

1. Отделение для хранения солнечных очков, со стороны водителя (опция)
2. Карман для хранения.
3. Клипса для билетов.
4. Подстаканник (опция).
5. Отделение для перчаток.
6. Ящик для хранения в средней консоли.
7. Отделение на дверной панели.
8. Подстаканник в подлокотнике, заднее сидение.
9. Карман для хранения.

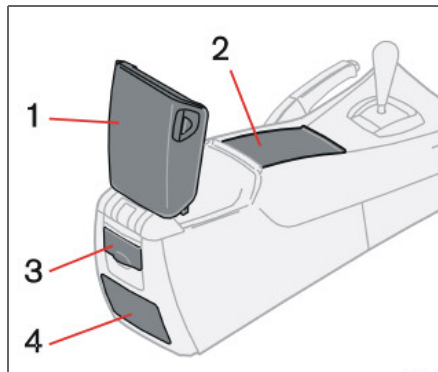


ПРЕДОСТЕРЕЖЕНИЕ

Удостоверьтесь, что в салоне не лежат и не выступают твердые, острые или тяжелые предметы, которые могли бы нанести травму в случае резкого торможения.

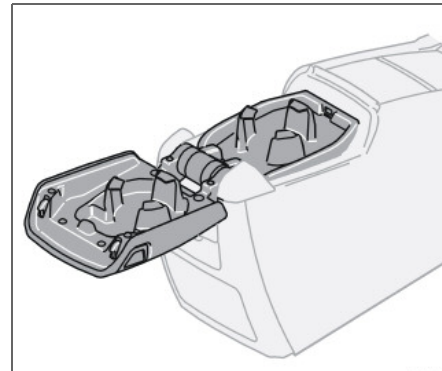
Всегда закрепляйте большие, тяжелые предметы при помощи ремня безопасности или багажными ремнями.

Отделение для хранения в центральной консоли



1. Отделение для хранения сзади
Заднее отделение в средней консоли можно использовать для хранения КД и т. п. Это отделение можно снабдить телефонной трубкой + держателем (опция)
2. Переднее отделение для хранения вещей (Закрывается жалюзи).
Это отделение может быть использовано для установки в нем:
 - Подстаканник (опция)
 - Пепельница (опция)
3. Розетка 12 В
4. Пепельница (опция)

Подстаканник в заднем отделении для хранения у заднего сиденья



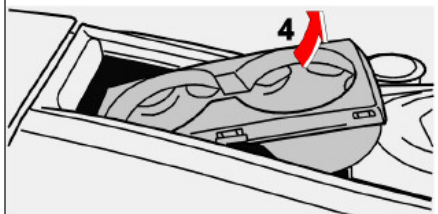
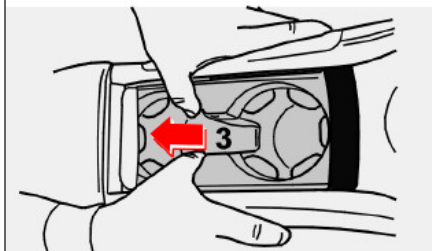
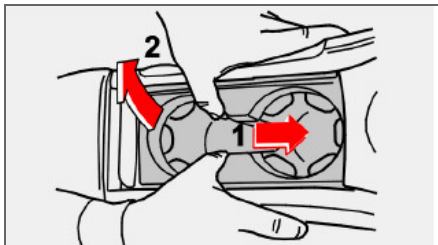
Для доступа в отделение для хранения/к телефонной трубке нажмите кнопку с левой стороны подлокотника и откиньте назад крышку туннельного отделения.

Для использования подстаканника нажмите кнопку на правой стороне подлокотника и откиньте назад верхнюю часть крышки туннельного ящика. Подстаканник и крышку можно закрыть отдельно.



Места для хранения вещей в салоне

Подстаканник в переднем отделении для хранения (опция)

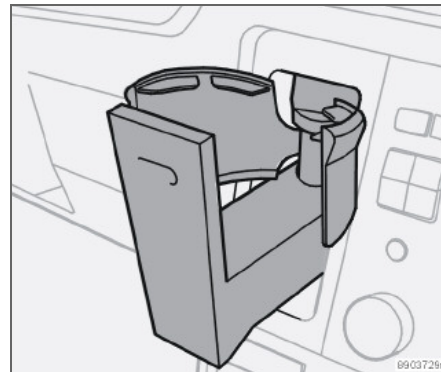


Подстаканник можно без труда вынуть:

- Надавите подстаканник вперед (1) и одновременно приподнимите за задний край (2).
- Подайте подстаканник назад (3) в углубление под жалюзи.
- Поднимите переднюю кромку (4) подстаканника и выньте.

Для установки подстаканника проделайте то же самое в обратном порядке.

Подстаканник в приборной панели (опция)



- Нажмите на держатель, чтобы открыть его.
- После использования вдавите держатель на место.

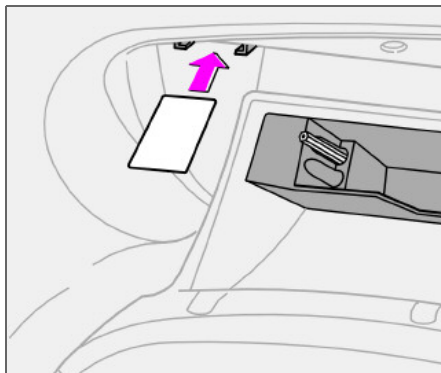
i ВНИМАНИЕ

Никогда не пользуйтесь стеклянными бутылками. Помните также, что горячие напитки могут вызвать ожоги.



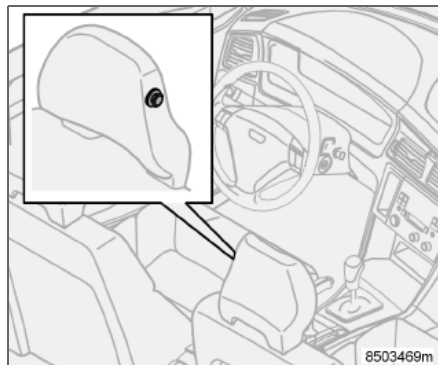
Места для хранения вещей в салоне

Отделение для перчаток



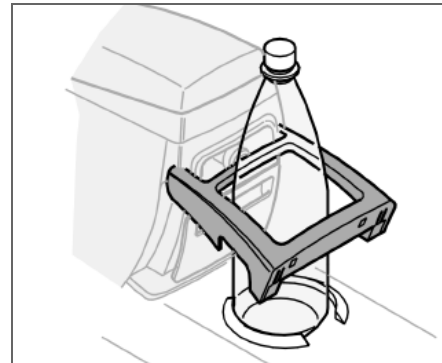
Отделение для перчаток может использоваться для хранения таких предметов, как руководство по эксплуатации, карты, ручки и карточки для заправки бензином.

Вешалка для одежды



Вешалка предназначена только для легкой одежды.

Держатель бутылки у заднего сиденья (опция)



Для пользования бутылкодержателем:

- Раскройте держатель.
- Установите бутылку.

Держатель для бутылки может также использоваться в качестве корзины для бумаги. Вставьте мешочек в держатель и заверните его вокруг кромки.



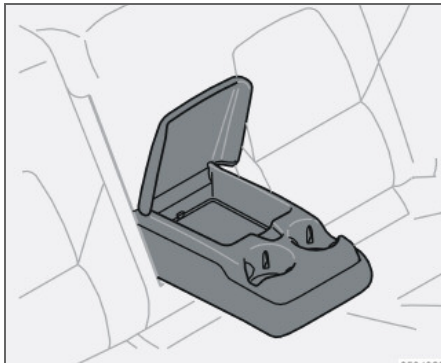
ВНИМАНИЕ

Для данного держателя нет никаких специальных мусорных мешков – пользуйтесь обычными пластиковыми мешками.

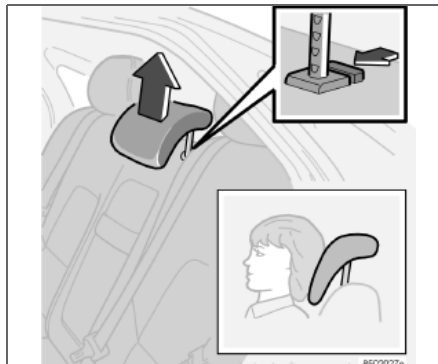


Заднее сиденье

Подстаканник в подлокотнике, заднее сидение (опция)



Подголовник заднего сидения



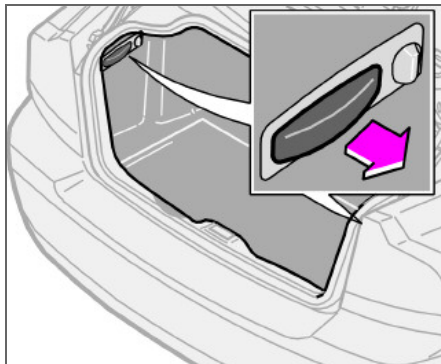
Регулировка подголовника по высоте.

Подголовник среднего места регулируется по высоте соответственно росту пассажира. При необходимости потяните подголовник вверх. Чтобы опустить подголовник вниз, нажмите высвобождающую кнопку за одной трубкой. Смотрите рисунок!



Заднее сиденье

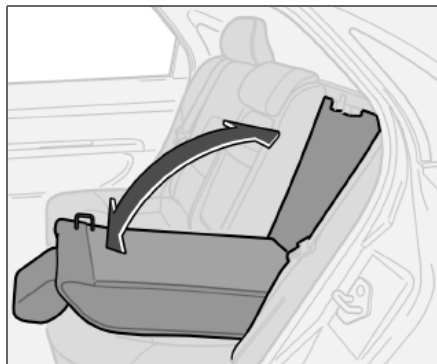
Складывание спинок заднего сидения



Обе спинки заднего сиденья могут быть сложены вперед, вместе или по отдельности. Это облегчает транспортировку длинномерных предметов.

Сложите спинки заднего сидения следующим образом:

- Проверьте сначала, чтобы подголовники не были опущены.
- Потяните за ручку в багажнике, как показано на рисунке.
- Сложите спинку вперед.



Люк в правой задней спинке позволяет транспортировать длинномерные предметы, такие как лыжи и доски. Открывайте люк следующим образом:

- Сложите вперед левую спинку и средний подлокотник. См. стр. 91.
- Переместите фиксатор люка вверх, одновременно откидывая люк вперед.
- Откиньте спинку обратно при открытом люке.

ПРЕДОСТЕРЕЖЕНИЕ

Всегда закрепляйте груз. При сильном торможении груз может сместиться внутрь автомобиля и травмировать пассажиров.

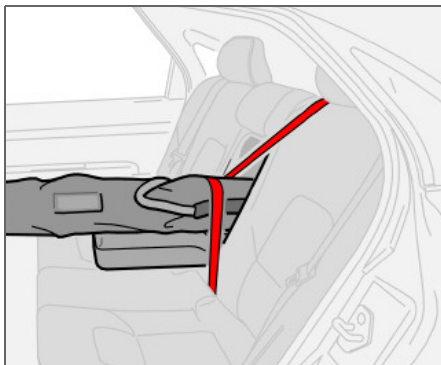
Защищайте острые края чем-нибудь мягким.

Выключайте двигатель и затягивайте стояночный тормоз при погрузке и выгрузке длинномерного груза! Вы можете случайно выбить грузом рычаг переключения передач или селектор передач из своего положения, в результате чего может войти в зацепление одна из передач, и автомобиль покатится.



Багажное отделение

Люк для длинномерных грузов



Используйте ремень безопасности для закрепления груза.

Встроенная опорная подушка для детей

Крышка подлокотника/детского кресла на заднем сидении не имеет резьбы. Перед использованием люка для лыж ее следует снять.

ВНИМАНИЕ

Если в автомобиле имеется встроенная опорная подушка для детей, в первую очередь опустите ее.

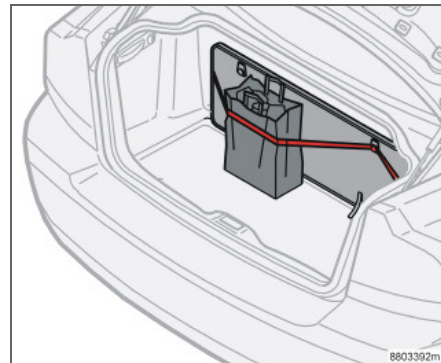
Снятие

- Откройте крышку на 30°.
- Потяните вверх.

Установка на место

- Вставьте крышку в паз за обивкой.
- Закройте крышку.

Держатель пакетов с покупками (опция)



Откройте вверх крышку багажника. Подвесьте или закрепите пакеты с покупками, используя натяжную ленту.

Общая информация

Грузоподъемность зависит от общей массы снаряженного автомобиля, включая смонтированные аксессуары.

Масса снаряженного автомобиля учитывает вес водителя, массу заполненного на 90% топливного бака, остальные омывающие/охлаждающие жидкости и т. д.

К аксессуарам, включенным в массу снаряженного автомобиля, относятся

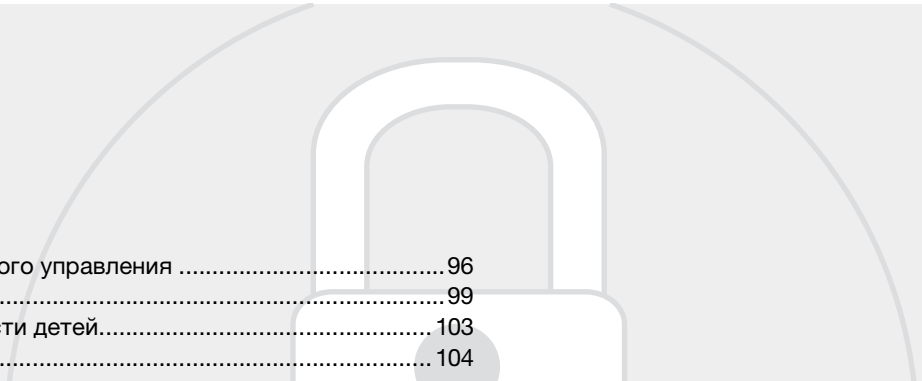
**Багажное отделение**

смонтированные буксирный крюк, багажник на крыше, короб на крыше и др.

Допустимая нагрузка автомобиля снижается в зависимости от количества пассажиров и их веса.

**ПРЕДОСТЕРЕЖЕНИЕ**

Динамические свойства автомобиля изменяются в зависимости от массы снаряженного автомобиля и величины груза в нем.



Ключи и пульт дистанционного управления	96
Запирание и отпирание	99
Блокировка для безопасности детей.....	103
Сигнализация (опция).....	104

ЗАМКИ И СИГНАЛИЗАЦИЯ



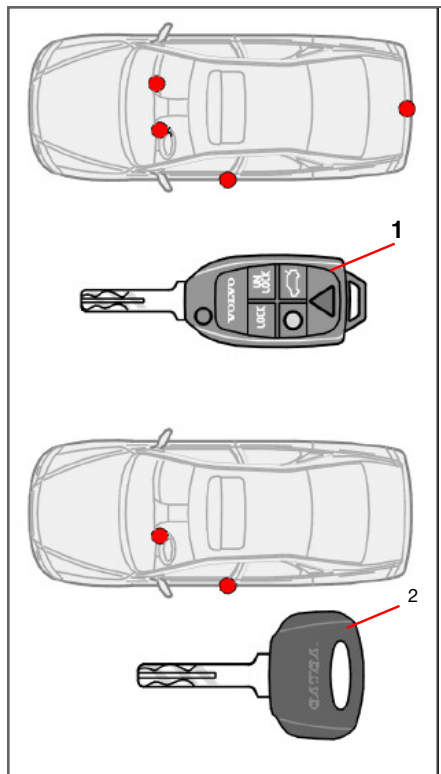
05





Ключи и пульт дистанционного управления

Ключи



1. Главный ключ

Этот ключ открывает все замки.

2. Сервисный ключ¹

Этот ключ может использоваться только для передней двери, замка зажигания и замка руля.

Ваш автомобиль поставляется с двумя главными ключами и одним сервисным ключом¹. Один главный ключ складывается и снабжен встроенным пультом дистанционного управления.

Потеря ключей

Если Вы потеряли один из своих ключей, возьмите все ключи от автомобиля с собой на уполномоченную станцию техобслуживания Volvo. В качестве предупредительной меры код потерянного ключа должен быть удален из системы. В то же время, другие ключи должны быть перекодированы в системе.

Оригинальный код плоского ключа имеется на официальных станциях техобслуживания Volvo, которые могут заказать новые плоские ключи.

Для одного автомобиля можно запрограммировать и использовать максимум шесть пультов дистанционного управления\ плоских ключей.

¹ Только некоторые рынки.

Электронная блокировка старта

Ключи снабжены кодированной микросхемой. Код должен совпадать со считывающим устройством в замке зажигания. Двигатель автомобиля можно запустить только подходящим ключом с правильным кодом.



ВНИМАНИЕ

Бородка главного ключа (1) должна быть полностью выдвинута (как на иллюстрации) при запуске автомобиля. Иначе возникает риск, что функция блокировки старта будет препятствовать пуску двигателя.

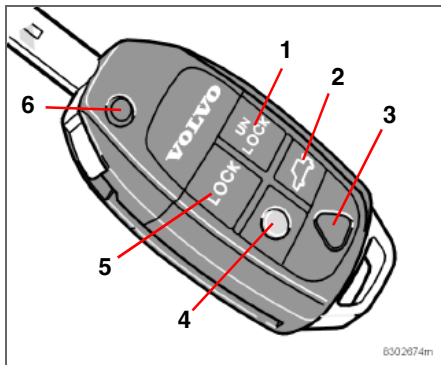
Ключи зажигания и электронная блокировка старта

Ключ зажигания не следует держать вместе с другими ключами или металлическими предметами на одной связке. Электронная блокировка запуска двигателя может при этом по ошибке активироваться, и пуск двигателя окажется невозможным.



Ключи и пульт дистанционного управления

Функции пульта дистанционного управления



Отпирание

При однократном нажатии на кнопку (1) отпираются все двери, крышка багажника и крышка заливной горловины.

Крышка багажника

При двукратном нажатии на кнопку (2) отпирается только крышка багажника.

Функция паники

Функцией паники можно пользоваться в экстренной ситуации для привлечения внимания окружающих.

Если красную кнопку (3) удерживать нажатой в течение не менее трех секунд или нажать дважды в течение трех секунд, включаются мигающие сигналы и подается звуковой сигнал.

Сигнализация паники выключается любой кнопкой на пульте дистанционного управления или автоматически через 25 секунд.

Вспомогательное освещение

При приближении к автомобилю сделайте следующее:

- Нажмите желтую кнопку (4) на пульте дистанционного управления.

При этом зажигается внутреннее освещение, габаритные/стояночные огни, освещение номерного знака и лампы в наружных зеркалах заднего вида (опция). Эти лампы продолжают гореть в течение 30, 60 или 90 секунд. Подходящую для Вашего автомобиля установку времени можно сделать на официальной станции техобслуживания Volvo.

Чтобы погасить страховочную подсветку:

- Снова нажмите на желтую кнопку.

Запирание

При помощи кнопки (5) запираются все двери, крышка багажника и крышка топливного бака.

Для крышки топливного бака установлена задержка прим. в 10 минут.

Складывание/открытие ключа

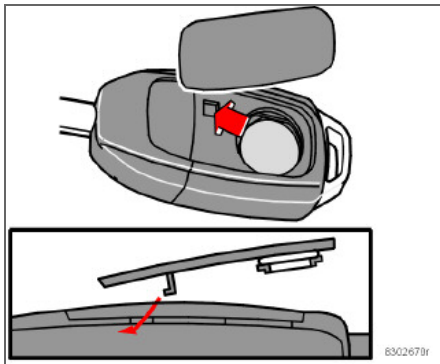
Ключ можно сложить, нажав кнопку (6) и одновременно вложив собственно ключ внутрь клавиатуры.

Сложенный ключ раскладывается автоматически при нажатии на эту же кнопку.



Ключи и пульт дистанционного управления

Замена батареек в пульте дистанционного управления



Если замки отказываются реагировать на повторяющиеся сигналы от пульта дистанционного управления с нормального расстояния, батарейка должна быть заменена.

- Снимите крышку с помощью тонкой отвертки, осторожно подсунув ее под задний край крышки и приподняв ее.
- Замените батарейку (тип CR 2032, 3 В) – установите ее положительной стороной вверх. Не прикасайтесь руками к батарейке и ее контактным поверхностям.
- Поставьте крышку на место. Убедитесь, что резиновая прокладка расположена

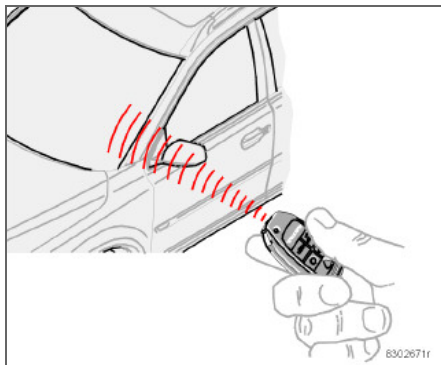
правильно и не повреждена, чтобы не проникала вода.

- Сдайте старую батарейку на станцию техобслуживания Volvo, чтобы она была утилизирована безопасным для окружающей среды способом.



Запирание и отпирание

Запирание/отпирание снаружи



Главный ключ или пульт дистанционного управления запирает/отпирает все боковые двери и крышку багажника одновременно. Кнопки блокировки замков в боковых дверях и внутренние дверные ручки не работают¹.

Крышку заливной горловины можно открыть, если автомобиль не заперт. После того как автомобиль заперт, крышка остается не запертой еще 10 минут.

Автомобиль можно запереть¹, даже если одна дверь или крышка багажника открыта. Когда дверь закрывается, возникает

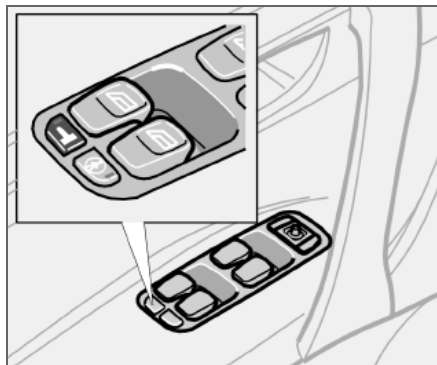
¹ Действительно для некоторых рынков

опасность запереть ключи внутри автомобиля.

Автоматическое повторное запирание

Если ни одна из дверей или крышка багажника не открываются в течение двух минут после отпирания, то все замки вновь автоматически запираются. Эта функция снижает риск, случайно оставить автомобиль незапертым. Автомобили с охранной сигнализацией см. стр. 104.

Автоматическое запирание



Автоматическое запирание активируется и отменяется с панели управления в двери водителя.

Эта функция означает, что двери запираются автоматически на скорости выше 7 км/ч. Они остаются запертыми до тех пор, пока одна из дверей не будет открыта изнутри, или все двери не отпираются с панели управления.

Активирование/отмена автоматического запирания

- Ключ зажигания следует установить в положение I или II.

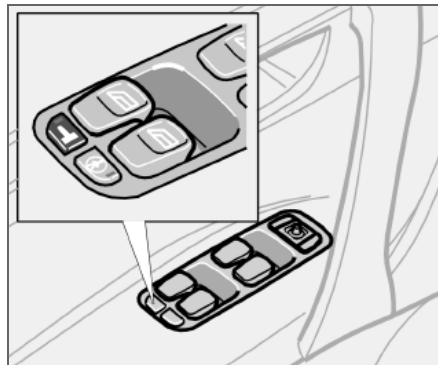


Запирание и отпирание

- Нажмите кнопку **READ** на левом подрулевом рычаге для подтверждения возможных сообщений на информационном дисплее.
- Удерживайте нажатой кнопку центрального замка до появления на информационном дисплее нового сообщения о статусе замков.

На информационном дисплее появляется сообщение **AUTOLOCK ACTIVATED** (автомобиль также запирается, когда трогается с места) или **AUTOLOCK DEACTIVATED**.

Запирание и отпирание изнутри



С панели управления в двери водителя (или двери пассажира) можно одновременно запереть или отпереть все боковые двери и крышку багажника.

Все двери можно запереть кнопкой блокировки на панели управления в соответствующей двери.

Если автомобиль не заперт снаружи, его можно отпереть при открытии двери за дверную ручку.¹

Отпирание/запирание крышки багажника с пульта дистанционного управления

Чтобы отпереть только крышку багажника, проделайте следующее:

- Нажмите два раза на кнопку пульта дистанционного управления, чтобы открыть крышку багажника. Крышка багажника одновременно отпирается и приоткрывается.

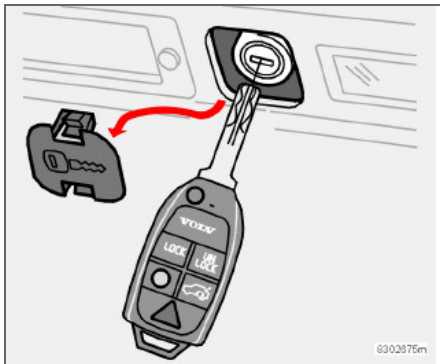
Если крышка багажника закрывается, когда все двери заперты, она запирается автоматически.

¹ Действительно для некоторых рынков



Запирание и отпирание

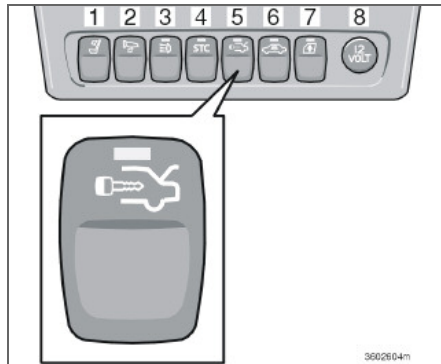
Отпирание крышки багажника главным ключом



Открывать крышку багажника вручную главным ключом можно только в экстренных случаях, например, если пульт дистанционного управления вышел из строя или автомобиль обесточен. В этом случае проделайте следующее:

- Вставьте главный ключ в верхнюю или нижнюю часть заглушки, которая покрывает замок.
- Поверните вверх или вниз для того, чтобы приподнять заглушку.
- Откройте крышку багажника.

Сервисное запирание, крышка багажника (некоторые страны)



Эта функция предназначена для использования, когда автомобиль поступает на техобслуживание, оставляется в гостинице и т. п. Сервисный ключ передается персоналу, который может открыть и водить автомобиль, не имея, однако, доступа к багажному отделению (или перчаточному ящику, если он заперт главным ключом).

Активирование сервисного запирания

- Поверните главный ключ в положение II.
- Нажмите на кнопку. Светодиод в кнопке горит, когда эта функция активирована, а на дисплей выведется сообщение.

Выключение сервисного запирания

- Поверните главный ключ в положение II и вновь нажмите на кнопку.



Запирание и отпирание

Запирание перчаточного ящика

Отделение для перчаток может запирается/открываться только главным, а не сервисным ключом.

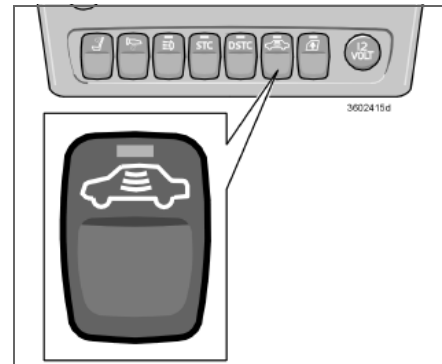
Блокировка замков¹

У Вашего автомобиля имеется специальная функция заблокированного запертого положения, которая означает, что двери не могут быть открыты изнутри, если они заперты.

Заблокированное запертое положение можно активировать только снаружи, заперев дверь водителя ключом или с пульта дистанционного управления. Все двери должны быть закрыты перед тем, как активируется заблокированное запертое положение. Двери при этом не могут быть открыты изнутри. Автомобиль можно отпереть только снаружи через дверь водителя либо через пульт дистанционного управления.

Блокировка замков срабатывает с задержкой в 25 секунд после закрытия дверей

Временное отключение блокировки запертого положения и возможных датчиков сигнализации



Если кто-то желает остаться в автомобиле, а Вы все же хотите запереть двери снаружи – например, во время транспортировки на пароме – то можно отключить блокировку запертого положения.

- Вставьте ключ в замок зажигания, поверните его в положение II, а затем обратно в положение I или 0.
- Нажмите на кнопку.

Если автомобиль оснащен сигнализацией, датчики движения и наклона также отключаются, см. 105.

¹ Некоторые страны

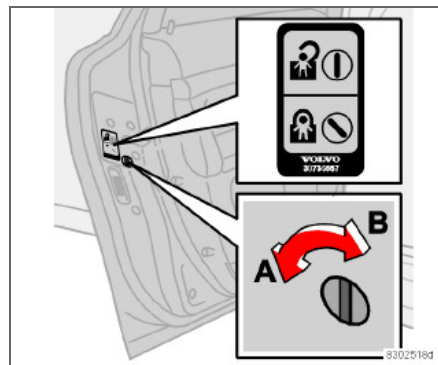


Блокировка для безопасности детей

Светодиод в кнопке горит до тех пор, пока Вы не запрете автомобиль ключом или пультом дистанционного управления. На дисплее показывается сообщение до тех пор, пока ключ остается в замке зажигания. При следующем включении зажигания датчики вновь подключаются.

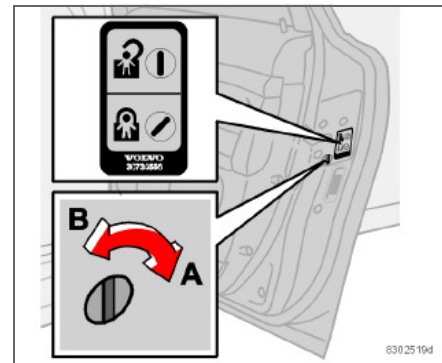
⚠ ПРЕДОСТЕРЕЖЕНИЕ

Не позволяйте никому оставаться в автомобиле, не отключив функцию заблокированного запертого положения.

Механическая блокировка замков для безопасности детей – задние двери

Управление блокировкой замков для безопасности детей – левая задняя дверь.

Регулятор блокировки замков для безопасности детей находится на заднем крае каждой из задних дверей, и доступ к нему имеется только тогда, когда дверь открыта. Используйте плоский металлический предмет, например, отвертку, для поворота регулятора и активирования или деактивирования блокировки замка для безопасности детей.



Регулятор блокировки замка для безопасности детей – правая задняя дверь.

A. Безопасное для детей положение – двери нельзя открыть изнутри; поверните наружу.
B. Безопасное для детей положение отключено – двери можно открыть изнутри; поверните внутрь.

⚠ ПРЕДОСТЕРЕЖЕНИЕ

Помните, что в результате аварии пассажиры на заднем сидении не смогут открыть задние двери изнутри, если активирована блокировка замков для безопасности детей.

Поэтому не нажимайте кнопки запираения дверей во время движения. Тогда в случае аварии спасатели смогут попасть в автомобиль снаружи.



Сигнализация (опция)

Система сигнализации

При включенной охранной сигнализации осуществляется непрерывный мониторинг всех охраняемых входов. Сигнализация срабатывает:

- Открывается капот.
- Открывается крышка багажника.
- Открывается дверь.
- Замок зажигания поворачивается "не родным" ключом или к нему применяется сила.
- Регистрируется движение в пассажирском салоне (если автомобиль оснащен датчиком движения – опция на некоторых рынках сбыта).
- Автомобиль поднимается или трогается с места буксировкой (если он оснащен датчиком наклона – опция на некоторых рынках сбыта).
- Отсоединяется кабель аккумулятора.
- кто-то пытается отключить сирену.

Подключение сигнализации

Нажмите на кнопку **LOCK** на пульте дистанционного управления. Длинный мигающий сигнал указателей поворотов подтвердит, что сигнализация активирована и все двери закрыты. На рынки определенных стран поставляются модели, где ключ или устройство управления в двери водителя используется для того, чтобы поставить автомобиль на сигнализацию.



ВАЖНО

Сигнализация включена в полном объеме, после того как указатели поворотов совершили длительный мигающий сигнал, а диод в приборной панели мигает один раз в две секунды.

Отключение сигнализации

Нажмите на кнопку **UNLOCK** на пульте дистанционного управления. Два коротких мигающих сигнала указателей поворотов подтверждают отключение сигнализации.

Если батарейки в пульте дистанционного управления вышли из строя, сигнализацию можно отключить поворотом ключа в положение зажигания II.

Автоматическое восстановление сигнализации

Если ни одна из боковых дверей или задняя дверь не открываются в течение двух минут после отключения сигнализации при условии, что автомобиль был отперт с пульта дистанционного управления, сигнализация автоматически заново активируется. Одновременно автомобиль запирается. Эта функция предотвращает возможность по ошибке оставить автомобиль без активированной сигнализации.

В некоторых странах (например, Бельгия, Израиль и т.д.) сигнализация заново активируется через определенный промежуток времени, если дверь водителя была открыта, затем закрыта, но автомобиль не был заперт.

Отключение сработавшей сигнализации

Если Вы хотите отключить сработавшую звуковую сигнализацию, нажмите кнопку **UNLOCK** на пульте дистанционного управления. Два коротких мигания указателей поворотов подтверждают это.

Звуковой сигнал – Сигнализация

Звуковой сигнал подается сиреной, оснащенной резервным аккумулятором. Каждый сигнал тревоги длится 25 секунд.



Сигнализация (опция)

Световой сигнал – Сигнализация

Когда сигнализация срабатывает, все указатели поворотов мигают в течение 5 минут или до тех пор, пока сигнализация не отключается, как это описано выше.

Временное отключение датчиков сигнализации и блокировки запорного положения



Можно временно отключать датчики движения и качания для предотвращения непреднамеренного срабатывания сигнализации, например, из-за собаки, оставленной в автомобиле, или во время перевозки автомобиля на пароме.

1. Вставьте ключ в замок зажигания, поверните его в положение **II**, а затем обратно в положение **I** или **0**.

2. Нажмите на кнопку.

Светодиод в кнопке горит до тех пор, пока Вы не запретите автомобиль ключом или пультом дистанционного управления.

На дисплее показывается сообщение, пока ключ остается в замке зажигания. Датчики снова подключаются при следующем включении зажигания.

Если Ваш автомобиль оснащен блокировкой замков, то одновременно с этим она снова включается. См. стр. 102.

Индикаторная лампа на приборной панели (некоторые страны)

Индикаторная лампа (светодиод), расположенная сверху на приборной панели, показывает статус системы сигнализации:

- Лампа не горит: Сигнализация отключена.
- Лампа начинает мигать один раз в две минуты после того, как указатели поворотов автомобиля длительным мигающим сигналом подтвердили: Сигнализация включена.
- Лампа мигает быстро после отключения сигнализации и до того, как зажигание включено: Сигнализация срабатывала.

Если в системе охранной сигнализации возникает неисправность, на дисплее появляется сообщение.

Если система сигнализации не функционирует правильным образом, обратитесь на станцию обслуживания Volvo для проверки автомобиля.



ВАЖНО

Не пытайтесь самостоятельно производить ремонт или модифицировать компоненты системы сигнализации. Все попытки такого рода влияют на условия страхования.



Сигнализация (опция)

Проверка системы сигнализации

Проверка датчика движения в салоне

- Откройте все окна.
- Активируйте сигнализацию. Активирование сигнализации подтверждается медленным миганием светодиода.
- Подождите 30 секунд.
- Проверьте работу датчика движения в салоне, подняв, например, сумку с кресла. Должна сработать световая и звуковая сигнализация.
- Отключите сигнализацию, отперев замки пультом дистанционного управления.

Проверка дверей

- Активируйте сигнализацию.
- Подождите 30 секунд.
- Откройте дверь водителя ключом.
- Откройте одну из дверей. Система сигнализации подаст звуковой и мигающий сигналы.
- Повторите проверку на другой двери.
- Отключите сигнализацию, отперев замки пультом дистанционного управления.

Проверка капота

- Сядьте в автомобиль и отключите датчик движения.
- Активируйте сигнализацию (останьтесь в автомобиле и закройте двери с помощью кнопки на пульте дистанционного управления).
- Подождите 30 секунд.
- Откройте капот ручкой под приборной панелью. Должна сработать звуковая и световая сигнализация.
- Отключите сигнализацию, отперев замки пультом дистанционного управления.

Проверка крышки багажника

- Активируйте сигнализацию.
- Подождите 30 секунд.
- Ключом отпирите дверь на стороне водителя, но не открывайте ни одну из дверей.
- Откройте крышку багажника за ручку. Должна сработать звуковая и световая сигнализация.
- Отключите сигнализацию, отперев замки пультом дистанционного управления.



Общая информация	110
Заправка топливом	113
Пуск двигателя	115
Механическая коробка передач	118
Автоматическая коробка передач.....	119
Тормозная система	123
Система динамической стабилизации и силы тяги	125
Активное шасси – FOUR-C	127
Помощь при парковке.....	128
Буксировка и эвакуация	130
Пуск от вспомогательного источника.....	132
Вождение автомобиля с прицепом	133
Буксирное устройство.....	135
Съемный буксирный крюк.....	137
Груз на крыше.....	142
Регулировка направления света фар	144
BLIS (Blind Spot Information System) – опция.....	149

ЗАПУСК ДВИГАТЕЛЯ И ВОЖДЕНИЕ



06



Общая информация

Экономичное вождение

Экономичное вождение - предусмотрительное, мягкое вождения с умением адаптировать свой стиль вождения и скорость к дорожной ситуации.

Всегда помните следующее:

- Как можно скорее прогрейте двигатель! Другими словами, не давайте двигателю работать на холостом ходу, дайте ему небольшую нагрузку в форме вождения, как можно скорее.
- Холодный двигатель потребляет больше топлива, чем горячий.
- Избегайте вождения автомобиля на короткие расстояния, когда двигатель не успевает прогреться.
- Водите аккуратно! Избегайте быстрого ускорения без необходимости и резкого торможения.
- Не водите автомобиль с тяжелым грузом без необходимости.
- Не используйте зимние шины при езде по чистым и сухим дорогам.
- Снимайте багажник на крышке, если им не пользуетесь.
- Не открывайте боковые окна без необходимости.

Не водите автомобиль с открытой крышкой багажника

При езде с открытым багажником через него в автомобиль могут поступать выхлопные газы, в состав которых входит ядовитый оксид углерода. Если Вам необходимо проехать короткое расстояние с открытой крышкой багажника, сделайте следующее:

- Закройте все окна.
- Распределяйте воздух между лобовым стеклом и полом при помощи вентилятора, работающего на максимальной скорости.

Новый автомобиль – скользкое дорожное покрытие

Вождение автомобиля по дорогам со скользким покрытием может различаться в зависимости от того, водите ли Вы автомобиль с ручной или автоматической коробкой передач. Потренируйтесь в вождении автомобиля по скользкой поверхности при контролируемых условиях так, чтобы Вы знали, какой будет реакция автомобиля.



Общая информация

Езда по воде

На автомобиле можно ездить по воде глубиной не более 25 см со скоростью не выше 10 км/ч. Особое внимание обращайтесь на течения.

ВАЖНО

Двигатель можно повредить, если вода проникнет в воздушный фильтр.

На большой глубине вода может попасть в трансмиссию. При этом снижаются смазочные свойства масла, что сокращает срок службы этих систем.

При езде по воде держите низкую скорость и не останавливайтесь. После выезда из воды слегка нажмите на педаль тормоза и проверьте, достигается ли полный тормозной эффект. Вода и, например, ил могут смочить тормозные накладки, что приведет к задержке в действии тормозов.

ВНИМАНИЕ

После езды по воде и глине очистите электрические контакты электрического подогревателя двигателя и сцепления прицепа.

ВАЖНО

Не допускайте, чтобы автомобиль долго находился в воде, уровень которой превышает пороги, так как это может стать причиной неисправности в электрической системе автомобиля.

Если двигатель заглох в воде, не пытайтесь его запустить. Отбуксируйте автомобиль из воды.

Не перегружайте аккумуляторную батарею

Электрооборудование в автомобиле создает различную нагрузку на аккумуляторную батарею. Не оставляйте ключ зажигания в положении II, когда двигатель выключен. Вместо этого используйте положение I, при этом снижается расход электроэнергии. На розетку 12 В в багажном отделении подается напряжение, даже если ключ вынут из замка зажигания.

Примеры энергоемкого оборудования:

- вентилятор в салоне
- очистители ветрового стекла
- аудиосистема
- стояночные огни.

Обратите внимание на различные аксессуары, нагружающие электросеть. При выключенном двигателе не используйте аппаратуру, потребляющую большой ток.

Если напряжение аккумулятора понижено, на дисплее в комбинированном приборе появится текст. Это сообщение на дисплее комбинированного прибора будет оставаться до пуска двигателя.

Функция экономии электроэнергии отключает некоторые функции или снижает нагрузку на аккумуляторную батарею,



Общая информация

например, снижает скорость вращения вентилятора в салоне и звук аудиосистемы.

Зарядите аккумулятор включением двигателя.

Не перегревайте двигатель и систему охлаждения

При особых условиях: например, при езде по пересеченной местности с тяжелым грузом, - имеется опасность перегрева двигателя и системы охлаждения. Особенно в жаркую погоду.

Для предотвращения перегрева системы охлаждения:

- Держите низкую скорость, если Вы едете с прицепом по длинному крутому подъему.
- Периодически выключайте кондиционер.
- Избегайте работы двигателя на холостом ходу.
- Не выключайте двигатель при остановке сразу после тяжелой езды.
- При езде в очень жаркую погоду снимите дополнительные фары, расположенные перед решеткой.

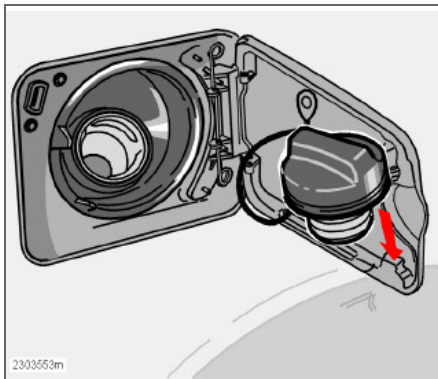
Для избежания перегрева двигателя:

Частота оборотов двигателя не должна превышать 4500 оборотов в минуту (дизельный двигатель: 3500 оборотов в минуту), если Вы буксируете прицеп или кемпер по пересеченной местности, так как при этом температура масла может стать слишком высокой.



Заправка топливом

Открытие крышки топливного бака



Пробка заливной горловины находится под крышкой на заднем крыле с правой стороны и ее можно навесить изнутри на крышке топливного бака.

Крышку топливного бака можно открыть, когда автомобиль не заперт.

ВНИМАНИЕ

Люк остается незапертым в течение 10 минут после запираания автомобиля.

Пробка заливной горловины

При высокой наружной температуре в баке может образовываться избыточное давление. Поэтому открывайте крышку медленно.

ВНИМАНИЕ

После заправки, установите на место крышку и поверните, пока не услышите один или несколько щелчков.

ПРЕДОСТЕРЕЖЕНИЕ

Никогда не имейте при себе включенный мобильный телефон во время топливо-заправки – звонок или сигнал может вызвать искрообразование и воспламенить пары бензина, что в свою очередь может привести к пожару и травмам.

Заправка бензином

Не заливайте слишком много топлива, завершите заправку, когда пистолет отключается.

ВНИМАНИЕ

В жаркую погоду из переполненного бака может вытекать топливо.

Не добавляйте очищающих добавок сами без ясной рекомендации, полученной на официальной станции техобслуживания Volvo.

ВАЖНО

Автомобили с бензиновым двигателем должны всегда заправляться неэтилированным бензином, чтобы не повредить каталитический нейтрализатор.

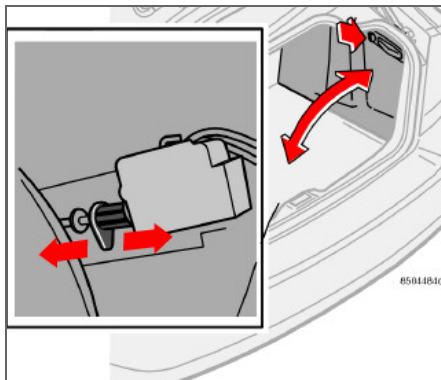
Заправка дизельным топливом

При низких температурах (от -5°C до -40°C) в дизельном топливе может образовываться парафиновый осадок, что затрудняет пуск двигателя. Во избежание этого в холодное время года используйте специальное зимнее топливо.



Заправка топливом

Аварийное открытие крышки топливного бака



Если открытие в обычном режиме невозможно, крышку топливного бака можно открыть вручную.

В правой панели багажного отделения находится крышка. Откройте ее и рукой найдите электрический замок крышки топливного бака – он расположен примерно у задней кромки крышки. Потяните назад защелку замка.



ПРЕДОСТЕРЕЖЕНИЕ

Заводите руку медленно и осторожно – опасность острых краев под панелью.

**Пуск двигателя****Перед пуском двигателя**

- Затяните стояночный тормоз.

Автоматическая коробка передач

- Селектор передач в положении **P** или **N**.

Механическая коробка передач

Установите рычаг переключения передач в нейтральное положение и удерживайте полностью выжатой педаль сцепления. Это особенно важно в мороз.

**ПРЕДОСТЕРЕЖЕНИЕ**

Никогда не вынимайте ключ запуска из замка рулевого колеса во время движения или буксировки автомобиля. Может активироваться блокировка рулевого колеса, что сделает автомобиль неуправляемым.

При буксировке ключ зажигания должен находиться в положении **II**.

**ВНИМАНИЕ**

Для некоторых моделей двигателей число холостых оборотов при холодном старте может быть значительно выше нормального, что способствует снижению выбросов отработанных газов и сохранению окружающей среды за счет максимально быстрого прогрева системы очистки отработанных газов двигателя до нормальной рабочей температуры.

При пуске автомобиля бородка главного ключа должна быть полностью выдвинута (как на иллюстрации на стр. 96). Иначе возникает риск, что функция блокировки старта будет препятствовать пуску двигателя.

Пуск двигателя**Бензин**

Поверните ключ зажигания в положение запуска.

Если двигатель не включается в течение 5-10 секунд, отпустите ключ, и вновь попытайтесь произвести запуск.

Дизель

Поверните ключ запуска в положение для движения.

Контрольный символ в комбинированном приборе загорается, показывая, что идет предпусковой подогрев двигателя.

Когда символ погаснет, поверните ключ в положение пуска.



Пуск двигателя

Фильтр грубой очистки дизельного топлива (DPF)

Для более эффективной очистки отработавших газов в автомобилях с дизельным двигателем устанавливается фильтр грубой очистки. При нормальных условиях эксплуатации частицы в отработавших газах задерживаются фильтром. Для сжигания этих частиц и очистки фильтра запускается, т.н. процесс регенерации. Для этого необходимо, чтобы двигатель достиг нормальной рабочей температуры.

Регенерация фильтра происходит автоматически с интервалом прим. 30–90 миль в зависимости от условий эксплуатации. Регенерация обычно занимает от 10 до 20 минут. В это время может несколько повыситься расход топлива.

Регенерация в холодную погоду

Если автомобиль часто используется для езды на короткие расстояния в холоднее время, двигатель не успевает достичь нормальной рабочей температуры. Это приводит к тому, что не происходит регенерация фильтра частиц дизельного двигателя, и фильтр не освобождается от частиц.

Когда фильтр заполнен частицами прим. на 80 %, в инструментальной панели включается желтый предупреждающий

треугольник и на дисплее приборной панели появляется сообщение **SOOT FILTER FULL SEE MANUAL** (сажевый фильтр засорен, см. руководство).

Начните регенерацию фильтра во время поездки в автомобиле, желательно, по шоссе или автостраде, с тем чтобы была достигнута нормальная рабочая температура двигателя. Затем автомобиль должен находиться в движении еще прим. 20 минут. Во время регенерации понижается мощность двигателя.

После завершения регенерации предупреждающее сообщение исчезает автоматически.

Используйте стояночный отопитель (опция) в холодную погоду, тогда двигатель быстрее достигает нормальной рабочей температуры.

ВАЖНО

Если фильтр полностью забит частицами, он не будет функционировать. При этом могут появиться трудности с пуском двигателя, и существует риск необходимости замены фильтра.

Ключи зажигания и электронная блокировка старта

Ключ зажигания не следует держать вместе с другими ключами или металлическими предметами на одной связке. Электронная блокировка запуска двигателя может по ошибке активироваться. Если это произойдет – снимите другой ключ и вновь включите двигатель.

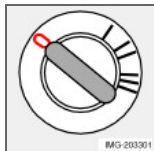
Никогда резко не увеличивайте частоту вращения коленвала после холодного запуска двигателя! Если двигатель не запускается или имеют место перебои в зажигании, требуется обратиться в станцию техобслуживания Volvo.

ПРЕДОСТЕРЕЖЕНИЕ

Никогда не вынимайте ключ запуска из замка во время вождения или при буксировке автомобиля! Никогда не выключайте зажигание (ключ в позиции 0) и не вынимайте ключ во время движения автомобиля, так как это может привести к активированию блокировки рулевого колеса, что сделает автомобиль неуправляемым.

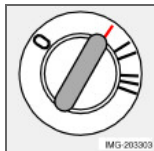


Замок зажигания и блокировки рулевого колеса



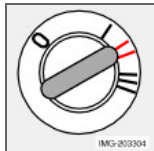
0 – Запертое положение

Рулевое колесо блокируется при извлеченном ключе зажигания.



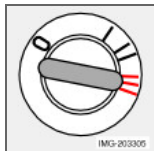
I – Положение радио

Могут быть подключены определенные электрические компоненты. Электросистема двигателя не подключена.



II – Положение вождения

Положение ключа зажигания во время вождения. Подключена вся электросистема двигателя.



III – Положение старта

Подключается стартер. Отпустите ключ, и как только запустится двигатель, ключ автоматически вернется в положение вождения. Если

ключ поворачивается с трудом, то это связано с тем, что передние колеса повернуты таким образом, что возникает напряжение в замке рулевого колеса.

Чтобы облегчить поворот ключа, одновременно с поворотом ключа поверните рулевое колесо вперед-назад.

Проверьте, чтобы рулевое колесо было заблокировано, когда Вы покидаете автомобиль - это уменьшает опасность угона.

Адаптированный по скорости сервоусилитель руля¹

Если на автомобиле установлен сервоусилитель руля по скорости, это означает, что им легче управлять на низких скоростях, что в свою очередь облегчает парковку и пр.

По мере увеличения скорости рулевое усилие адаптируется таким образом, чтобы водитель лучше "ощущал дорогу".

¹ Опция



Механическая коробка передач

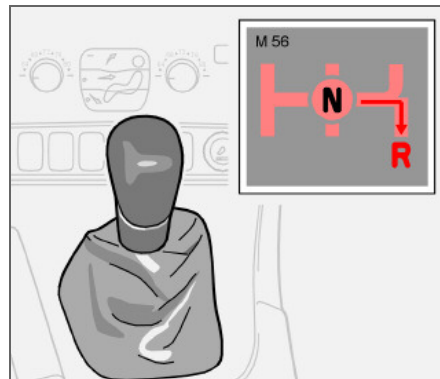
Положения рычага переключения передач, пять передач



Полностью выжимайте педаль сцепления при каждом переключении передачи. Снимайте ногу с педали сцепления между переключениями передач. Следуйте указанной схеме переключения передач.

Для достижения по возможности наилучшей топливной экономичности используйте как можно более высокие передачи как можно чаще.

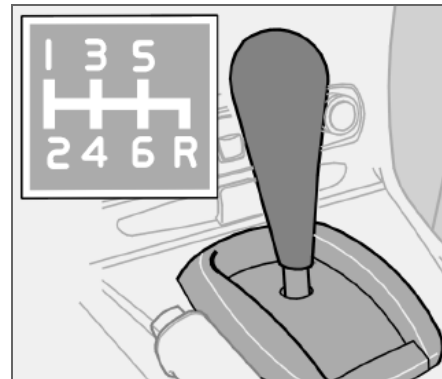
Блокировка передачи заднего хода



Включайте передачу заднего хода, только когда автомобиль стоит неподвижно.

Для того, чтобы вложить заднюю передачу, рычаг переключения передач следует сначала переместить в нейтральное положение (между 3-й и 4-й передачами). Таким образом, передачу заднего хода нельзя включать прямо с 5-й передачи из-за блокировки включения заднего хода.

Положения рычага переключения передач, шесть передач



Полностью выжимайте педаль сцепления при каждом переключении передачи. Снимайте ногу с педали сцепления между переключениями передач. Следуйте указанной схеме переключения передач.

Для достижения по возможности наилучшей топливной экономичности используйте как можно более высокие передачи как можно чаще.



Автоматическая коробка передач

Холодный старт

При пуске при низких температурах переключение передач иногда может быть несколько затруднено. Это связано с повышенной вязкостью трансмиссионного масла при низких температурах. Для снижения выбросов выхлопных газов после пуска двигателя при низкой температуре повышение передач будет происходить при более высоких оборотах, чем обычно.

Турбодвигатель

Пока двигатель не прогреется, передачи включаются на более высоких, чем обычно оборотах двигателя. Это помогает катализатору быстрее достичь нормальной рабочей температуры, что снижает выброс отработанных газов.

Адаптивная система

Управление коробкой передач осуществляется с помощью т.н. адаптивной системы, которая непрерывно регистрирует характер работы коробки передач. Система определяет для каждого переключения передач оптимальный режим.

Функция Lock-up

Передачи имеют функцию Lock-up (блокированные передачи), что повышает эффективность торможения двигателем и снижает расход топлива.

Система безопасности

Автомобили с автоматической коробкой передач имеют специальную предохранительную систему:

Блокировка ключа – Keylock

Ключ из замка зажигания можно вынуть, когда селектор передач находится в положении **P**. Во всех других положениях ключ заблокирован.

Стояночное положение (положение P)

Автомобиль стоит неподвижно, двигатель работает:

- Держите ногу на педали тормоза при переключении селектора передач в другое положение.

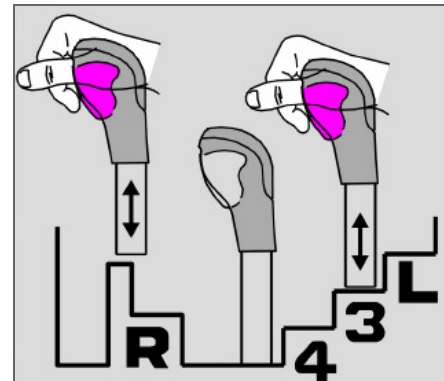
Электронная блокировка пуска двигателя – Shiftlock Стояночное положение (положение P)

Для переключения селектора передач из положения **P** в любое другое положение необходимо, чтобы ключ зажигания находился в положении **I** или **II**, а педаль тормоза была выжата.

Нейтральное положение (положение N)

Для того чтобы можно было перевести селектор передач из положения **N** в остальные положения, ключ зажигания должен быть в положении **I** или **II**, а педаль тормоза нажата.

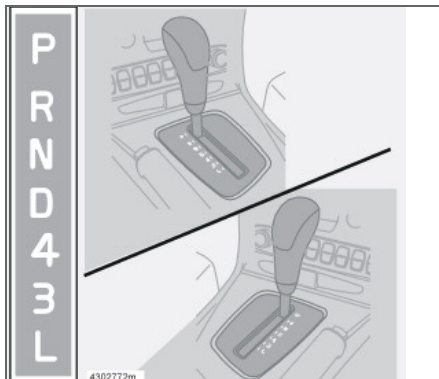
Механический блокиратор переключения передач



Селектор можно свободно переводить вперед или назад между **N** и **D**. Остальные положения заблокированы и управляются кнопкой блокировки на селекторе передач. Нажатие на эту кнопку блокировки позволяет переводить селектор вперед или назад между различными положениями.

Автоматическая коробка передач

Положения ручного режима



Р – Парковка

Выбирайте это положение, если хотите запустить двигатель или припарковать автомобиль.

Автомобиль должен стоять неподвижно, когда Вы выбираете положение **Р**.

В положении **Р** коробка передач механически заблокирована. Всегда натягивайте стояночный тормоз при парковке!

R – Положение передачи заднего хода

Автомобиль должен стоять неподвижно, когда Вы выбираете положение **R**.

N – Нейтральное положение

N – это нейтральное положение. Ни одна из передач не включена и можно запускать двигатель. Затяните стояночный тормоз на неподвижном автомобиле с селектором в положении **N**.

D – Положение вождения

D является нормальным положением для вождения. Переключение между различными передачами коробки передач происходит автоматически, в зависимости от ускорения и скорости. Автомобиль должен стоять неподвижно при переключении в положение **D** из положения **R**.

4 – Положение низкой передачи

Переключения между 1-й, 2-й, 3-й и 4-й передачами осуществляются автоматически. Повышение передачи до 5-й не происходит.

Положение **4** может использоваться:

- при вождении в горах
- при вождении автомобиля с прицепом
- для увеличения торможения двигателем.

3 – Положение низкой передачи

Переключения между 1-й, 2-й и 3-й передачами осуществляются автоматически. Повышение передачи до 4-й не происходит.

Положение **3** может использоваться:

- при вождении в горах
- при вождении автомобиля с прицепом
- для увеличения торможения двигателем.

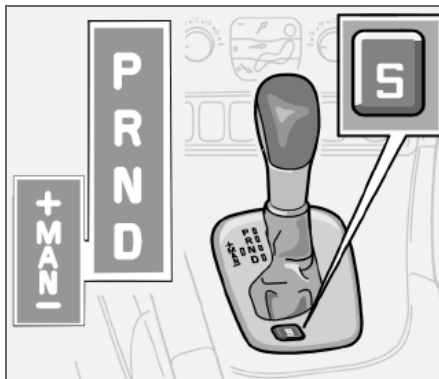
L – Положение низкой передачи

Выбирайте положение **L**, если хотите осуществлять вождение на 1-й или 2-й передаче. Положение **L** обеспечивает наилучшее торможение двигателем, например, при вождении в горах.



Автоматическая коробка передач

Geartronic¹

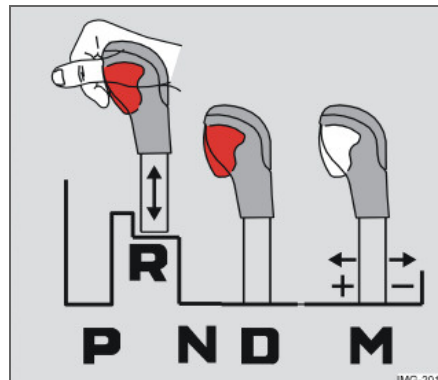


В S60 R с Geartronic у селектора передач установлена кнопка **S** вместо кнопки **W**. Кнопкой **S** активируется спортивная программа коробки передач. На активное положение указывает горящий светодиод в кнопке.

Программа **S** предлагает более спортивное поведение и допускает повышенное число оборотов на передачах. Одновременно достигается повышенная отзывчивость на увеличение подачи топлива. При активном вождении предпочтение отдается также использованию более низкой передачи – это означает запаздывающее переключение.

¹ Geartronic входит в стандартную комплектацию S60 R.

Положения ручного переключения, Geartronic



Для перехода из автоматического режима **D** в режим ручного переключения передач отведите рычаг влево. Для перехода из режима **MAN** в автоматический режим **D** отведите рычаг вправо в положение **D**.

Во время движения

Режим ручного переключения передач можно включать во время езды в любое время. Выбранная передача фиксируется до тех пор, пока не будет выбрана другая передача. Однако, если автомобиль замедляется до очень низкой скорости, происходит автоматическое понижение передачи.

При смещении рычага переключения передач в сторону – (минус) передача автоматически понижается на одну ступень и осуществляется торможение двигателем. При смещении рычага переключения передач в сторону + (плюс) передача повышается на одну ступень.



Автоматическая коробка передач

W – Зимний режим



Клавишей **W** у рычага¹ переключения передач подключается и отключается зимняя программа **W**. Если зимняя программа активирована, в комбинированном приборе

показывается символ **W**.

Зимняя программа начинает движение на 3-ей передаче, что облегчает трогание с места на скользком дорожном покрытии. При активированной зимней программе низкие передачи включаются только в режиме kick-down.

Программа **W** может выбираться только в положении **D**.

Kick-down

Когда Вы выжимаете педаль газа полностью (мимо нормального положения полного газа) немедленно автоматически включается пониженная передача, т.н. понижение передачи kick-down.

По достижении максимальной скорости для данной передачи или отпуске педали газа из положения kick-down, происходит автоматическое повышение передачи.

Используйте kick-down, когда требуется максимальное ускорение, например, при обгоне.

Для предотвращения резкого повышения оборотов двигателя в программе управления коробкой передач предусмотрена защита от понижения передач.

Устройство Kick down² нельзя использовать в положениях ручного переключения. Вернитесь в автоматический режим **D**.

Полный привод – AWD (All Wheel Drive)

Полный привод всегда подключен.

Полный привод означает, что все четыре колеса являются ведущими. Усилие распределяется автоматически между передними и задними колесами. Электронно-управляемая система сцепления распределяет усилие на ту пару колес, которая в данный момент имеет лучшее сцепление с дорожным покрытием. Таким образом достигается оптимальное сцепление с дорогой и предотвращается пробуксовывание колес.

При нормальном вождении большая часть усилия распределяется на передние колеса.

Полный привод повышает безопасность вождения в дождь, снег и гололед.

¹ В S60R с Geartronic вместо этого установлена кнопка S.

² Относится только к Geartronic.

**Тормозная система****Сервоусилитель тормозов**

При откатывании или буксировке автомобиля с выключенным двигателем необходимо прикладывать к педали тормоза примерно в пять раз большую силу, чем при торможении с работающим двигателем. Если удерживать педаль тормоза выжатой при пуске двигателя, то можно ощутить, что педаль тормоза "проваливается". Это вполне нормально, так как запускается сервоусилитель тормозов. Если на автомобиле установлена система EBA (Emergency Brake Assistance), это ощущается более отчетливо.

**ПРЕДОСТЕРЕЖЕНИЕ**

Усилитель привода тормозной системы работает только при включенном двигателе.

**ВНИМАНИЕ**

Нажмите на педаль только один раз с большой силой при торможении с выключенным двигателем. Не нажимайте несколько раз.

Контуры тормозной системы

Этот символ горит, если тормозной контур вышел из строя.

Если вышел из строя один из тормозных контуров, Вы по-прежнему можете затормозить автомобиль. Ход педали тормоза увеличивается, и она становится более "мягкой", чем обычно. Для нормального эффекта торможения нужно нажимать на педаль сильнее.

Влага ухудшает тормозные характеристики

При вождении в сильный дождь по большим лужам или при мойке автомобиля детали тормозных механизмов станут мокрыми. Фрикционные свойства накладок могут тогда измениться, вызывая задержку тормозного действия.

Время от времени слегка нажимайте на педаль тормоза при продолжительных поездках в дождливую или снежную погоду, а также после начала движения в условиях высокой влажности или низких температур. Тормозные колодки нагреваются и вода испаряется. Это полезно делать и перед длительной стоянкой автомобиля в таких погодных условиях.

При высокой нагрузке на тормоза

При вождении в горной местности или по другим дорогам с соответствующими перепадами высоты тормозная система автомобиля испытывает большую нагрузку,

даже если водитель не нажимает слишком сильно на педаль тормоза.

Поскольку скорость, кроме того, часто низкая, охлаждение тормозных механизмов не столь эффективное, как при вождении в равнинной местности с высокой скоростью.

Чтобы не нагружать тормозную систему больше, чем необходимо, на спусках производите переключение на более низкую передачу вместо использования педали тормоза. Используйте на спуске ту же передачу, которую Вы используете на подъеме. Таким способом торможение двигателем происходит более эффективно, и использование педали тормоза становится необходимым лишь в течение короткого времени.

Помните, что тормоза нагружаются дополнительно при вождении с прицепом.

Антиблокировочная система тормозов (ABS)

Система ABS (Антиблокировочная тормозная система) сконструирована таким образом, что колеса не блокируются во время торможения. При этом сохраняется наилучшая управляемость во время торможения. Это улучшает, например, возможность обходить препятствия. Система ABS не повышает общие тормозные возможности



Тормозная система

автомобиля. Однако, водитель получает повышенные возможности управлять автомобилем, и, тем самым, повышенный контроль над автомобилем, что увеличивает безопасность.

После запуска двигателя и достижения скорости приблизительно 20 км/час можно ощутить и услышать кратковременную самодиагностику. Когда система ABS в действии, Вы слышите и ощущаете пульсацию педали тормоза. Это абсолютно нормально.

ВНИМАНИЕ

Вы должны нажимать на педаль тормоза с полным усилием для того, чтобы максимально использовать преимущества системы ABS.

Не отпускайте педаль, когда услышите и почувствуете пульсацию системы ABS.

Практикуйте торможение при помощи системы ABS в подходящих местах, например, на учебном полигоне для езды по скользкому покрытию.

Символ ABS загорается и горит ровным светом:

- в течение прим. двух секунд, когда Вы запускаете двигатель для проверки системы.
- если система ABS отключилась из-за неисправности.

ПРЕДОСТЕРЕЖЕНИЕ

Если одновременно загораются предупреждающие символы BRAKE и ABS, то это указывает на возможность возникновения неисправности в тормозной системе. Если уровень тормозной жидкости в бачке при этом нормальный, то осторожно своим ходом доставьте автомобиль на ближайшую официальную станцию техобслуживания Volvo для проверки системы тормозов.

Если уровень тормозной жидкости находится ниже отметки MIN в бачке тормозной жидкости, то дальнейшее движение автомобиля разрешается только после заправки тормозной жидкости.

Необходимо выяснить причину снижения уровня тормозной жидкости.

Электронное распределение тормозного усилия – EBD

Система EBD (Electronic Brakeforce Distribution – электронное распределение тормозного усилия) является неотъемлемой частью системы ABS. Система EBD управляет тормозным усилием на задних колесах таким образом, что всегда достигается наилучший эффект торможения. Пульсация педали тормоза слышна и ощутима, когда система регулирует тормозное усилие.

Усиление тормозного действия – EBA

Функция EBA (Emergency Brake Assistance) является частью системы DSTC. Система предназначена для того, чтобы при необходимости резкого торможения водитель немедленно получал полный тормозной эффект. Система распознает желание водителя резко затормозить, регистрируя скорость нажатия на педаль тормоза.

Устройство EBA включено на всех скоростях и по соображениям безопасности не может быть выключено.

Когда приводится в действие функция EBA, педаль тормоза утопает, одновременно с чем автомобилю обеспечивается максимальный тормозной эффект. Выполняйте до конца торможение, не ослабляя давление на педаль тормоза. Функция EBA перестает действовать, когда ослабляется давление на педаль тормоза.

ВНИМАНИЕ

При включении системы EBA ход педали тормоза немного больше обычного. Нажимайте (удерживайте) педаль тормоза столько, сколько это необходимо. Если педаль отпустить, торможение прерывается.



Система динамической стабилизации и силы тяги

Общие сведения

Система динамической стабилизации и силы тяги STC/DSTC (Dynamic Stability and Traction Control) повышает проходимость автомобиля и помогает водителю избежать заноса.

При торможении или подаче газа срабатывание системы может восприниматься в виде пульсирующего звука. При подаче газа ускорение автомобиля может оказаться медленнее ожидаемого.

В зависимости от рынка на автомобиле может быть установлена система STC или DSTC. В таблице приведены функции для каждой системы.

Функция/ система	STC	DSTC ¹
Функция антиюза		X
Противобуксовочная функция	X	X
Функция тягового усилия	X	X

¹ На некоторых рынках опция. Стандартная комплектация для S60 R.

Функция антиюза

Для повышения устойчивости автомобиля эта функция ограничивает тяговое и тормозное усилие колес индивидуально.

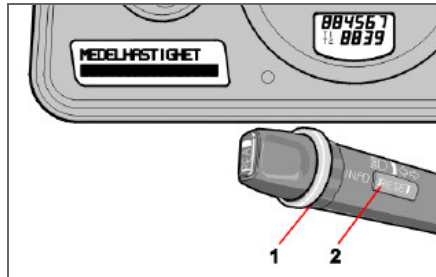
Противобуксовочная функция

Во время ускорения эта функция не допускает проскальзывание ведущих колес на дорожном покрытии.

Функция тягового усилия

Функция, действуя на низких скоростях, передает усилие с ведущего колеса, которое пробуксовывает, на ведущее колесо, которое не делает этого.

Сниженная функция



Задействование системы может быть частично снижено во время проскальзывания и ускорения.

При проскальзывании включение задерживается, и таким образом допускается еще большее проскальзывание, предоставляя больше свободы для динамического вождения.

Проходимость по глубокому снегу или песку повышается вследствие отсутствия ограничения подачи газа.


Использование

– Поверните регулировочное кольцо (1) до появления меню STC/ DSTC.

DSTC ВКЛ. означает, что функция системы не изменена.

DSTC SPIN CONTROL OFF¹ означает, что действие системы ограничено.

– Удерживайте **RESET** (2) пока не изменится меню STC/ DSTC.

Одновременно горит символ , который напоминает о том, что действие системы ограничено. Этот режим сохраняется до следующего пуска двигателя.

ПРЕДОСТЕРЕЖЕНИЕ

Динамические характеристики автомобиля могут измениться, если снижается функция системы.

¹ В S60 R показывается DSTC ANTI-SKID OFF.



Система динамической стабилизации и силы тяги

ВНИМАНИЕ

Каждый раз при пуске двигателя на дисплее несколько секунд показывается **DSTC ON**¹.

¹ Не относится к S60 R.

Сообщения на информационном дисплее

TRACTION CONTROL TEMPORARILY OFF

означает, что действие системы временно занижено, вследствие слишком высокой температуры тормозов.

Функция вновь активируется автоматически при снижении температуры тормозов.

ANTI-SKID SERVICE REQUIRED означает, что система отключена вследствие неисправности.

– Остановите автомобиль в безопасном месте и выключите двигатель.

Если сообщение остается после того, как двигатель запускается вновь, своим ходом двигайтесь на официальную станцию техобслуживания Volvo.

Символы в комбинированном приборе



Символ STC/DSTC

Значение символа зависит от способа индикации.

Символ загорается и спустя примерно 2 секунды гаснет

– Указывает на проверку системы при пуске двигателя.

Символ мигает

– Указывает, что система действует.

Символ горит ровным светом

На дисплее одновременно появляется **ANTI-SKID SERVICE REQUIRED**.

Индикация о неисправности в системе STC/DSTC:

- Остановите автомобиль в безопасном месте и выключите двигатель.
- Снова запустите двигатель.
- Если предупреждающий символ гаснет, то неисправность была временной и нет необходимости производить проверку на станции обслуживания.
- Если предупреждающий символ продолжает гореть, следуйте на официальную станцию техобслуживания Volvo для проверки системы.

Символ горит ровным светом
Одновременно на дисплее показывается: **SPIN CONTROL OFF**.

– Напоминает об ограниченной функции системы STC/DSTC.



Символ предупреждения

Символ горит ровным желтым светом.

Одновременно на дисплее показывается TRACTION CONTROL TEMPORARILY OFF.

- Указывает, что действие системы временно снижено вследствие повышенной температуры тормозов.
- Автоматическое восстановление функции происходит при нормализации температуры тормозов.



ПРЕДОСТЕРЕЖЕНИЕ

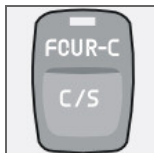
При нормальном стиле вождения система STC/DSTC повышает динамические характеристики автомобиля, что может восприниматься, как возможность увеличить скорость.

Обязательно соблюдайте обычные меры предосторожности при прохождении поворотов и движении по скользкому дорожному покрытию.



Активное шасси – FOUR-C

Активное шасси – FOUR-C¹



Выключатель в средней консоли для FOUR-C (не относится к S60 R)

Автомобиль оборудован технически самой современной системой активного шасси –

Continuously Controlled Chassis Concept – с электронным управлением. Работа системы основана на использовании ряда датчиков, которые непрерывно контролируют движения и реакции автомобиля, т. е. его вертикальное и боковое ускорение, скорость автомобиля и движения колес.

Блок управления FOUR-C анализирует данные от сенсоров и регулирует, если это необходимо, установки амортизаторов до 500 раз в секунду. Это приводит к очень быстрому и точному регулированию отдельно каждого амортизатора и является одним из объяснений, почему может изменяться тип шасси.

Параметры шасси могут быть изменены в любой момент во время вождения в соответствии с изменением характера дороги или при желании изменить стиль вождения. Перестройка происходит в несколько миллисекунд.

¹ На некоторых рынках опция. Стандартная комплектация на S60 R.

Результат нажатия на педаль подачи топлива зависит от выбора параметров шасси (только для моделей R).

Comfort

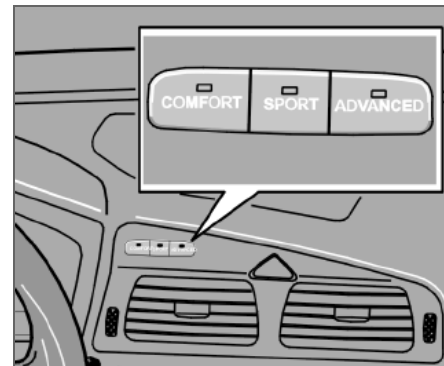
В положении **Comfort** установка шасси позволяет изолировать кузов от неровностей дороги и он "плавно перемещается" над ними. Работа амортизаторов в этом режиме мягче и движения кузова незначительны. Этот режим рекомендуется при длительных поездках и на скользкой дороге.

Если автомобиль эксплуатировался в положении **Comfort**, то при выключении зажигания и повторном пуске двигателя это положение шасси сохранится.

Sport

В режиме **Sport** более быстрый отклик на повороты рулевого колеса по сравнению с режимом **Comfort**. Демпфирование более жесткое, а кузов следует изгибам дороги, снижая крен при прохождении виражей на большой скорости. Автомобиль приобретает более спортивный характер.

Если автомобиль эксплуатировался в положении **Sport**, то при выключении зажигания и повторном пуске двигателя это положение шасси сохранится.



Выключатель для FOUR-C (S60 R)

Advanced²

В положении **Advanced** движение амортизаторов минимальное и подобрано с учетом максимального сцепления с дорогой. Повышается приємность автомобиля, схема переключения автоматической коробки передач становится более спортивной и сведен до минимума крен при прохождении поворотов. Это положение рекомендуется только для действительно ровного и хорошего дорожного покрытия.

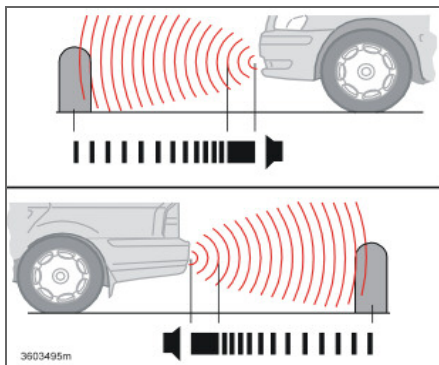
Если автомобиль эксплуатировался в положении **Advanced**, то при выключении зажигания и повторном пуске двигателя шасси устанавливается в положение **Sport**.

² Относится только к S60 R.



Помощь при парковке

Общие сведения ¹



Помощь при парковке впереди и сзади.

Помощь при парковке используется как вспомогательное средство при парковке. Звуковой сигнал указывает расстояние до установленного объекта.

¹ В зависимости от рынка система помощи при парковке может входить как стандартное оборудование, по опции или в качестве установленного дополнительно.

ПРЕДОСТЕРЕЖЕНИЕ

Помощь при парковке никогда не может заменить собственную ответственность водителя во время парковки. У датчиков имеются "мертвые зоны", в которых они не могут обнаруживать предметы. Особое внимание уделяйте детям или животным, находящимся вблизи автомобиля

Действие системы

Система активируется автоматически при запуске двигателя, при этом в переключатели помощи для парковки на панели переключателей загорается светодиод.

При включении передачи заднего хода, или если передние датчики зарегистрировали какой-то объект, на дисплее появляется текст **PARK ASSIST ACTIVE**.

Помощь при парковке активна на скорости меньше 15 км/ч. При более высокой скорости система отключается. Когда скорость падает ниже 10 км/ч, система вновь активируется.

Чем ближе находится объект позади или перед автомобилем, тем с большей частотой звучит сигнал. Другой громкий звук аудиосистемы приглушается автоматически.

На расстоянии прим. 30 см звучит непрерывный сигнал. Если объекты находятся в пределах расстояния, вызывающего непрерывный сигнал, как позади, так и перед автомобилем, сигнал звучит попеременно из левого и правого динамиков.

Помощь при парковке сзади

Расстояние, измеряемое по прямой сзади автомобиля, составляет прим. 1,5 м. Помощь при парковке сзади активируется при включении передачи заднего хода. Звуковой сигнал поступает из задних динамиков.

При движении задним ходом, например, с прицепом или держателем для велосипеда, установленным на буксирном крюке, систему следует отключить. Иначе датчики реагируют на прицеп или держатель велосипеда.

Помощь при парковке сзади выключается автоматически при вождении с прицепом, если используется оригинальный кабель Volvo для прицепа.



Помощь при парковке

Помощь при парковке впереди¹

Расстояние, измеряемое перед автомобилем, составляет прим. 0,8 м. Звуковой сигнал поступает из переднего динамика.

Помощь при парковке нельзя использовать вместе с дополнительным освещением, так как датчики реагируют на дополнительные фонари.

Индикация неисправности системы



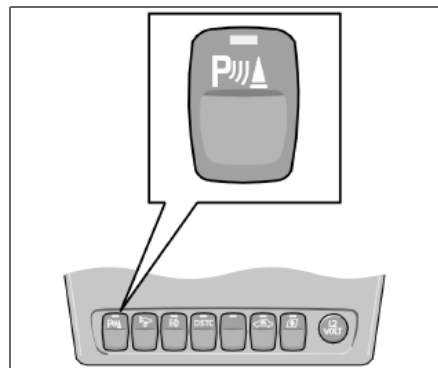
Если горит желтый предупреждающий символ и **PARK ASSIST SERVICE REQUIRED** показывается на дисплее, парковочный радар не работает.

ПРЕДОСТЕРЕЖЕНИЕ

В некоторых случаях система помощи при парковке может подавать ложные предупреждающие сигналы, вызванные определенными источниками звука. Примером таких источников являются сигнальный рожок, соприкосновение мокрых шин с асфальтом, пневматические тормоза, выхлопные трубы мотоциклов и пр. Даже лед и снег на датчиках может вызвать ложные предупреждающие сигналы.

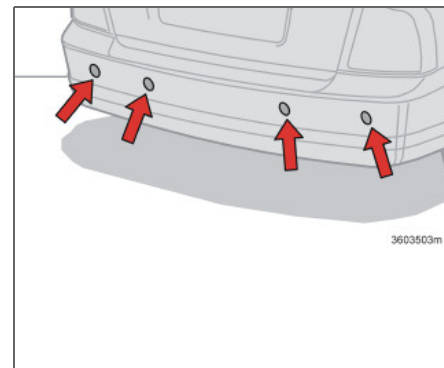
¹ При условии, что установлена помощь при парковке, как спереди, так и сзади.

Активирование/отключение



Помощь при парковке можно выключить кнопкой на панели переключателей, при этом светодиод в выключателе гаснет. Помощь при парковке восстанавливается с помощью выключателя, при этом включается светодиод.

Очистка датчиков



Датчики системы помощи при парковке.

Для того чтобы датчики правильно функционировали, их необходимо регулярно чистить водой и автошампунем.

Буксировка и эвакуация

Запрещается запускать двигатель буксировкой

Пуск двигателя путем буксировки автомобиля, оборудованного механической коробкой передач, приводит к повреждению каталитического нейтрализатора. Автомобиль с автоматической коробкой передач заводить путем буксировки автомобиля невозможно. Если аккумуляторная батарея автомобиля разряжена, следует заводить двигатель от вспомогательной аккумуляторной батареи.

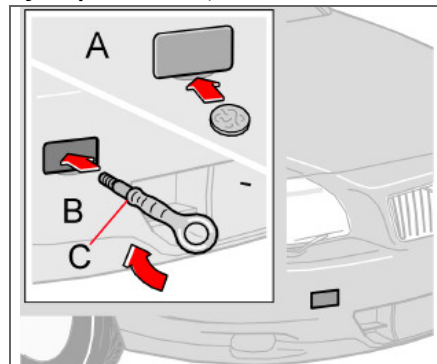
Если автомобиль должен быть отбуксирован

- Разблокируйте замок рулевого колеса, чтобы автомобилем можно было управлять.
- Всегда помните о наибольшей разрешенной скорости.
- Помните, что при выключенном двигателе привод тормозной системы и усилитель рулевого привода не работают. Усилие нажатия на педаль тормоза требуется примерно в пять раз больше, а рулевое управление требует намного большего усилия, чем обычно.
- Ведите автомобиль мягко.
- Старайтесь, чтобы буксирный трос был натянут во избежание нежелательных рывков.

Для автоматической коробки передач

- Селектор передач должен быть в положении **N**.
- Максимально допустимая скорость при буксировке автомобиля с автоматической коробкой передач 80 км/ч.
- Наибольшее разрешенное расстояние: 80 км.
- Двигатель не может быть запущен буксировкой. См. раздел "Пуск двигателя от вспомогательной аккумуляторной батареи" на следующей странице.

Буксирная скоба, задняя

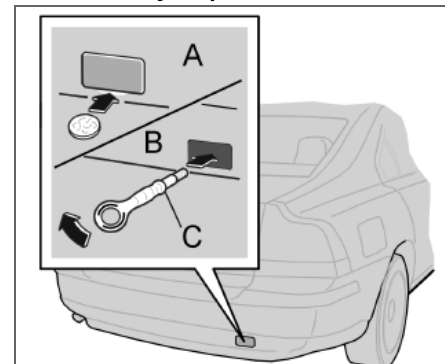


Буксирная скоба, передняя.

Буксирная скоба находится в мешке с инструментами в багажнике. Для буксировки Вы должны сами прикрутить

буксирную скобу. Розетка и накладная крышка буксирной скобы находятся на правой стороне соответствующего бампера.

Установка буксирной скобы



Буксирная скоба, задняя.

1. Откройте защитную крышку¹, осторожно вставив в паз, например, монету.
- В. Надежно прикрутите буксирную скобу к фланцу (С). Пользуйтесь баллонным ключом.

После использования отвинтите буксирную скобу и установите крышку на место.

¹ Открытие крышки может производиться по-разному.

**Буксировка и эвакуация**

Для того чтобы оказалось возможным вернуть буксирную скобу сзади, требуется сначала отвернуть пластмассовый винт в консоли для задней буксирной скобы. Чтобы снять пластмассовый винт, используйте баллонный ключ из набора инструментов. После применения верните пластмассовый винт на место.

**ВНИМАНИЕ**

Если в автомобиле смонтирован буксирный крюк, буксирная скоба не может быть установлена в заднем креплении. В таком случае закрепите буксирный трос в буксирном крюке. Именно поэтому удобно всегда хранить в автомобиле съемный буксирный крюк.

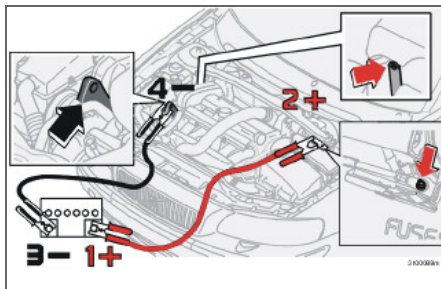
Эвакуация

Буксирная скоба может использоваться только для буксирования по дорогам, но не для вытаскивания автомобиля из кювета и т.п. Для вытаскивания автомобиля следует вызывать на помощь спасательную службу.



Пуск от вспомогательного источника

Пуск от вспомогательной аккумуляторной батареи



Если по какой-то причине аккумулятор в Вашем автомобиле разрядился, Вы можете "позаимствовать" ток либо от отдельного аккумулятора, либо от аккумулятора другого автомобиля. Всегда проверяйте, чтобы клеммы были надежно закреплены, и во время попытки запуска не возникла искра.

Во избежание опасности взрыва, мы рекомендуем Вам делать следующее:

- Поверните ключ запуска в положение **0**.
- Убедитесь, что вспомогательная аккумуляторная батарея рассчитана на 12 В.
- Если вспомогательный аккумулятор находится в другом автомобиле, остановите двигатель того автомобиля и

удостоверьтесь, что автомобили не соприкасаются.

- Подсоедините красный кабель между положительным полюсом (1+) вспомогательного аккумулятора и красным подсоединением в моторном отсеке Вашего автомобиля (2+). Зажим следует закрепить в месте контакта под маленьким черным лючком со знаком «+» на нем. Лючок прилегает к крышке коробки с предохранителями.
- Установите один зажим черного кабеля на отрицательную клемму вспомогательной батареи (3-).
- Установите второй зажим черного кабеля на подъемную проушину («массу») в Вашем автомобиле (4-).
- Запустите двигатель «вспомогательного автомобиля». Дайте двигателю поработать примерно минуту на повышенных холостых оборотах, 1500 об/мин.
- Запустите двигатель автомобиля с разряженным аккумулятором.
- Отсоединяйте кабели в обратном порядке.



ВНИМАНИЕ

Не отсоединяйте зажимы во время попытки запуска двигателя (опасность искры).



ПРЕДОСТЕРЕЖЕНИЕ

В аккумуляторных батареях может образовываться очень взрывоопасный гремучий газ. Достаточно одной искры, образовавшейся из-за неправильного подсоединения пусковых проводов, чтобы вызвать взрыв аккумуляторной батареи.

В аккумуляторной батарее находится серная кислота, которая может стать причиной серьезных кислотных ожогов. Если серная кислота попадает в глаза, на кожу или одежду, нужно немедленно промыть пораженный участок большим количеством воды. При попадании брызг серной кислоты в глаза немедленно обратитесь к врачу.

**Вождение автомобиля с прицепом****Общие сведения**

На автомобиль следует устанавливать разрешенное буксирное устройство. Торговый представитель Volvo может посоветовать Вам, какое буксирное устройство следует использовать.

- Груз в прицепе разместите так, чтобы давление на буксирное устройство автомобиля соответствовало указанному максимальному давлению на шар.
- Увеличьте давление в шинах до давления для полной нагрузки. См. таблицу давления в шинах!
- Регулярно очищайте буксирное устройство и смазывайте шар¹ и все движущиеся части во избежание преждевременного износа.
- Не буксируйте тяжелый прицеп, если автомобиль совершенно новый! Подождите, пока автомобиль не пройдет как минимум 1000 км.
- Тормоза нагружаются значительно больше обычного на длинных и крутых спусках. Переключитесь на нижнюю передачу и скорректируйте скорость.
- Если вождение автомобиля с тяжелым грузом осуществляется в жарком климате, двигатель и коробка передач могут перегреваться. Стрелка

¹ Не относится к прицепным устройствам с виброгасителем.

термометра в комбинированном приборе входит в красную зону при перегреве. Остановитесь и дайте двигателю поработать на холостом ходу на несколько минут.

- Если двигатель перегревается, система кондиционирования воздуха может быть временно отключена.
- Коробка передач реагирует своей встроенной функцией защиты при перегреве. См. сообщение на дисплее!
- Двигатель испытывает еще большую нагрузку, чем обычно, при вождении с прицепом.
- Из соображений безопасности Вам не следует управлять автомобилем со скоростью, превышающей 80 км/ч, даже если законы некоторых стран разрешают вождение на более высоких скоростях.
- Если Вы паркуетесь с прицепом, всегда устанавливайте селектор передач в положение **P** (автоматическая коробка передач) или включайте передачу (ручная коробка передач). Если Вы паркуете автомобиль на крутом склоне, поставьте колодки под колеса.
- Избегайте вождения автомобиля по склону с крутизной, превышающей 12 %, если вес прицепа превышает 1200 кг. Не водите автомобиль с прицепом по склонам с крутизной, превышающей 15 %.

Масса прицепа

Разрешенные массы прицепа см. стр. 243.

**ВНИМАНИЕ**

Указанные значения являются максимальными массами прицепа, разрешенными Volvo. Национальные правила дорожного движения могут накладывать дополнительные ограничения на массу и скорость. Буксировочные крюки должны быть сертифицированы на массу, превышающую максимальную массу, разрешенную для буксировки данным автомобилем.

**ПРЕДОСТЕРЕЖЕНИЕ**

Следуйте указанным рекомендациям в отношении массы прицепа. В противном случае может снизиться управляемость автомобиля с прицепом при объезде препятствий и торможении.



Вождение автомобиля с прицепом

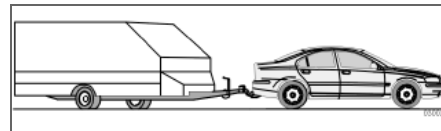
Вождение с прицепом – автоматическая коробка передач

- При парковке на уклонах следует натягивать стояночный тормоз перед тем, как устанавливать селектор передач в положение **P**. Когда Вы запускаете двигатель на уклоне, следует сначала поставить селектор передач в положение вождения, а затем отпустить стояночный тормоз.
- Выбирайте подходящее положение низкой передачи при вождении автомобиля по крутым склонам или при медленной езде. Это предотвращает возможность переключения на более высокую передачу, если автомобиль имеет автоматическую коробку передач. Трансмиссионное масло будет иметь более низкую температуру.
- Если автомобиль оснащен коробкой передач Geartronic, не используйте более высокую ручную передачу, чем ту, с которой двигатель может "справиться". Вождение на высоких передачах не всегда экономично.

ВНИМАНИЕ

Некоторые модели должны иметь масляный радиатор для автоматической коробки передач, чтобы ездить с прицепом. Поэтому проверьте у ближайшего дилера Volvo, какие правила действуют для Вашего автомобиля, в случае установки буксирного устройства после приобретения автомобиля.

Регулировка уровня



Если Ваш автомобиль оборудован автоматическим регулированием уровня, прицеп во время вождения будет сохранять требуемую высоту независимо от груза. Когда автомобиль неподвижен, задняя часть автомобиля опускается, что совершенно нормально. При трогании с места с грузом уровень поднимается после прохождения некоторого отрезка пути.



Буксирное устройство

Буксирные крюки

Шаровое устройство требуется регулярно чистить и смазывать пластичной смазкой. Если на шаре используется чехол с демпфером, шаровое устройство в смазке не нуждается.

Если автомобиль оборудован съемным буксирным крюком, при установке шарового устройства требуется строго выполнять указания по его монтажу, см. стр. 137.

! ПРЕДОСТЕРЕЖЕНИЕ

Убедитесь, что страховочный трос прицепа закреплен в предназначенном для него месте.

! ПРЕДОСТЕРЕЖЕНИЕ

Если автомобиль оборудован разъемным буксирным крюком Volvo:

Точно следуйте инструкциям по монтажу для буксирного шарового устройства.

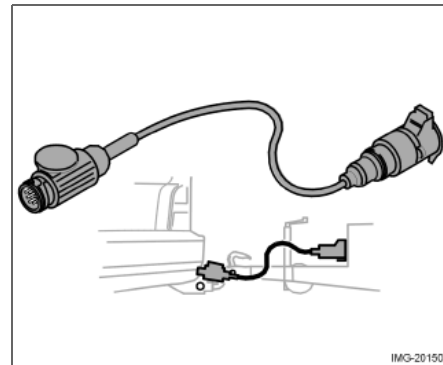
Прежде чем тронуться с места, убедитесь, что шаровое устройство заперто на ключ.

Убедитесь, что индикаторное окошко имеет зеленый цвет.

i ВНИМАНИЕ

Обязательно снимайте шаровое устройство после использования. Храните его в багажном отделении

Кабель прицепа

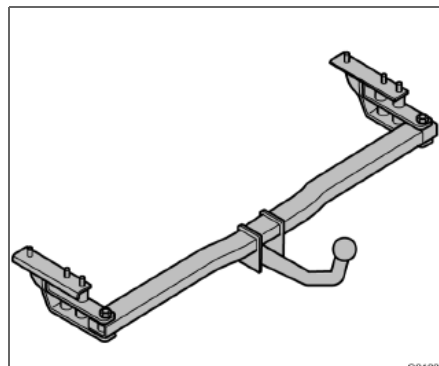
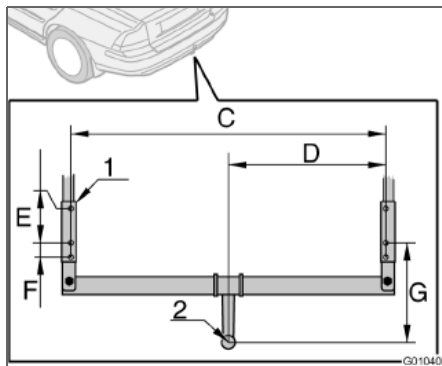
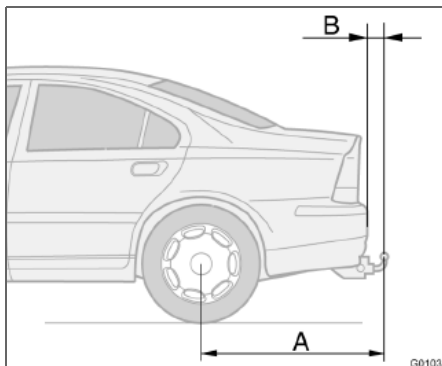


Если буксирное устройство автомобиля оборудовано 13-штекерным разъемом, а прицеп 7-штекерным разъемом, необходим специальный переходник. Используйте переходный кабель, одобренный Volvo. Проверьте, чтобы кабель не волочился по земле.



Буксирное устройство

Технические характеристики



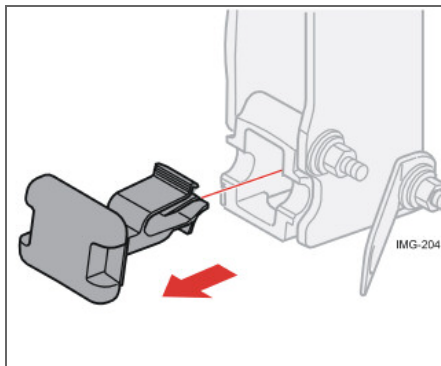
Расстояния до точек крепления (мм)

	A	B	C	D	E	F	G
Несъемный крюк, стандарт	1058	83	1083	542	122	50	305
Несъемный крюк с Nivomat		91					
Съемный крюк, стандарт	1069	94					316
Съемный крюк с Nivomat		100					
1	Боковая балка						
2	Центр шарового устройства						

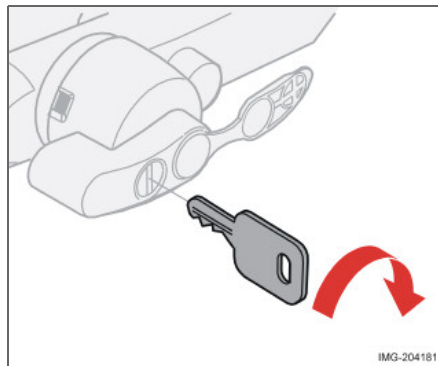


Съемный буксирный крюк

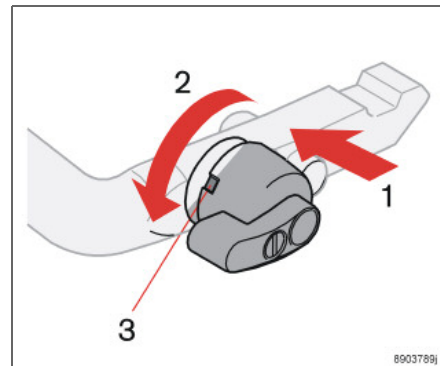
Установка шарового устройства



- Выньте заглушку.



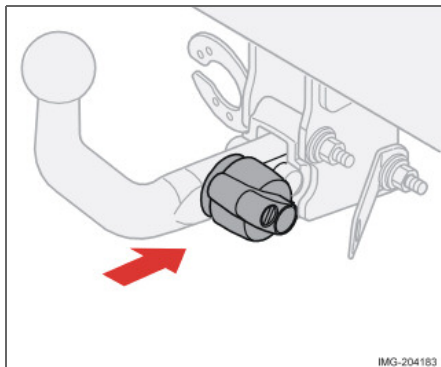
- Повернув ключ по часовой стрелке, убедитесь, что механизм находится в незапертом положении.



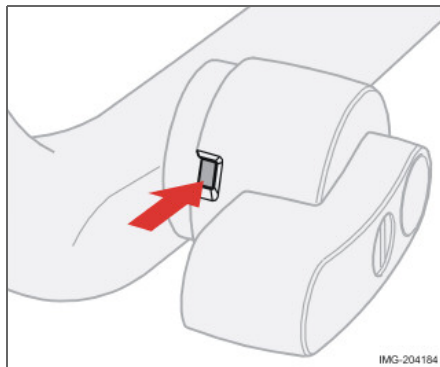
- Убедитесь, что индикатор в окошке (3) имеет красный цвет. Если в окошке красный цвет отсутствует, нажмите (1) и поверните стопорную ручку против часовой стрелки (2) до щелчка.



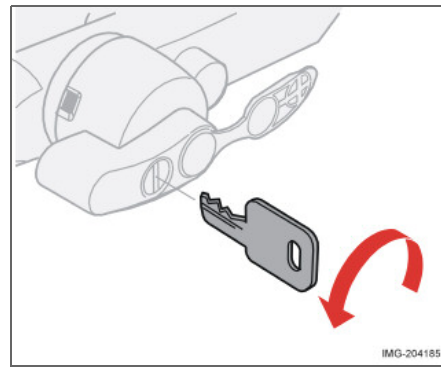
Съемный буксирный крюк



- Вставьте и вдавите шаровое устройство до щелчка.



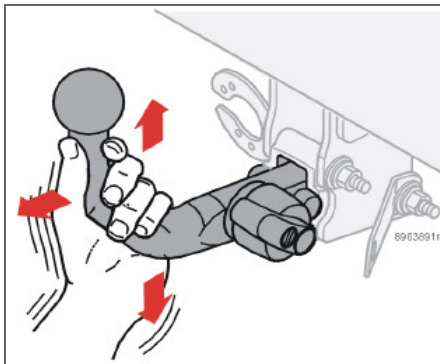
- Убедитесь, что индикаторное окошко имеет зеленый цвет.



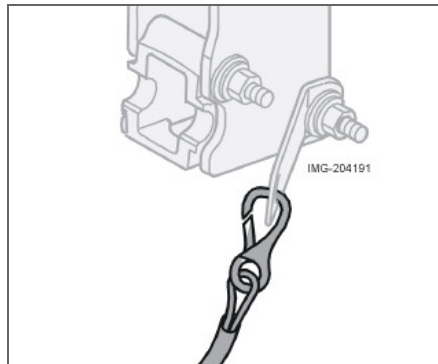
- Поверните ключ против часовой стрелки в запорное положение. Выньте ключ из замка.



Съемный буксирный крюк

**i** ВНИМАНИЕ

Проверьте крепление шарового устройства, потянув вверх, вниз и назад. Если шаровой шарнир установлен неправильно, его следует снять и установить вновь в соответствии с указанными ранее пунктами.

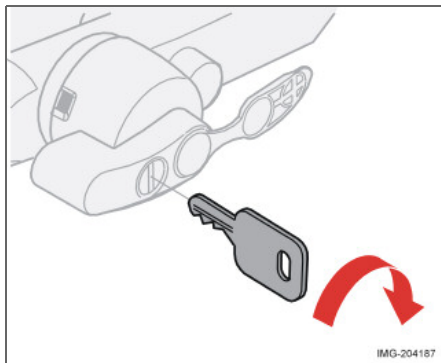
**i** ВНИМАНИЕ

Зацепите страховочный трос прицепа за скобу на буксирном устройстве.

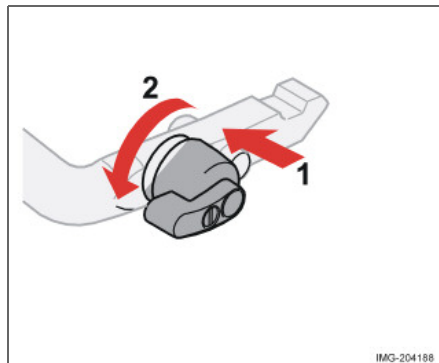


Съемный буксирный крюк

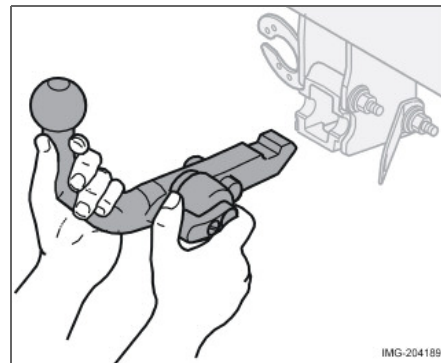
Снятие шарового устройства



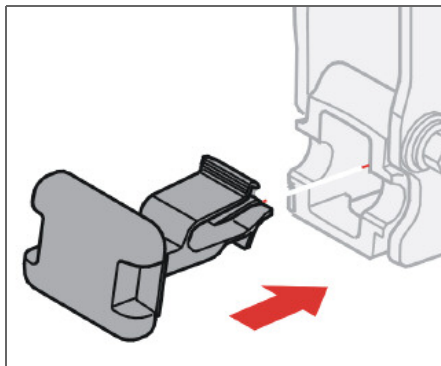
- Вставьте ключ и поверните по часовой стрелке да незапертого положения.



- Нажмите стопорную ручку (1) и поверните против часовой стрелки (2) до щелчка.



- Поверните вниз до упора стопорную ручку и, удерживая ее, одновременно выньте шаровое устройство назад и вверх.

**Съемный буксирный крюк**

- Вставьте заглушку.



Груз на крыше

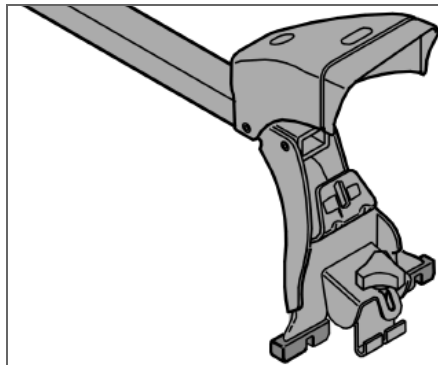
Общие сведения

Допустимая нагрузка зависит от дополнительного оборудования, установленного на автомобиле, например, буксирного крюка, багажника и кофра на крыше, суммарного веса всех пассажиров и пр., а также давления на сцепной шар. Допустимая нагрузка автомобиля снижается в зависимости от числа пассажиров и их веса. Информацию о разрешенных весах см. стр. 243.

ПРЕДОСТЕРЕЖЕНИЕ

Динамические свойства автомобиля изменяются в зависимости от груза и его расположения в автомобиле.

Использование багажника на крышке (аксессуар)



Во избежание повреждений автомобиля и для достижения наибольшей безопасности вождения, мы рекомендуем пользоваться только багажниками, которые фирма Volvo разработала специально для Вашего автомобиля.

- Регулярно проверяйте, чтобы багажник и груз были надежно закреплены. Привязывайте груз надежным образом целесообразными ремнями.
- Распределяйте груз равномерно по багажнику. Не нагружайте односторонне. Размещайте наиболее тяжелый груз в самом низу.

- Помните, что центр тяжести и ходовые качества автомобиля изменятся, если на крыше размещен груз.
- Помните, что сопротивление воздуху автомобиля, а значит и расход топлива увеличивается пропорционально размеру груза.
- Водите мягко. Избегайте резких ускорений, резких торможений и крутых поворотов.
- Снимайте багажник, когда не пользуетесь им. Это снижает сопротивление воздуха и, тем самым, расход топлива.

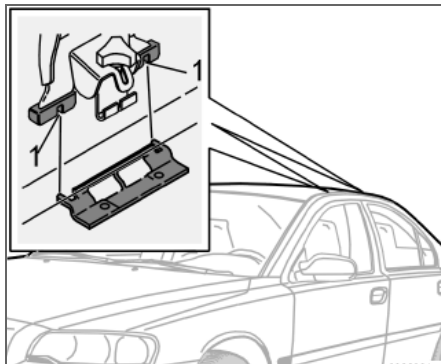
ПРЕДОСТЕРЕЖЕНИЕ

На крыше можно установить груз максимальным весом 100 кг, включая багажник и короб.

Положение центра тяжести и динамические характеристики автомобиля зависят от груза, размещаемого на крыше.



Монтаж багажника



- Проверьте, чтобы крючок был надежно зафиксирован в креплении крыши.
- Затяните маховички попеременно с натягом.
- Опустите накладную крышку.
- Проверьте, чтобы багажник на крыше был надежно закреплен.



ВНИМАНИЕ

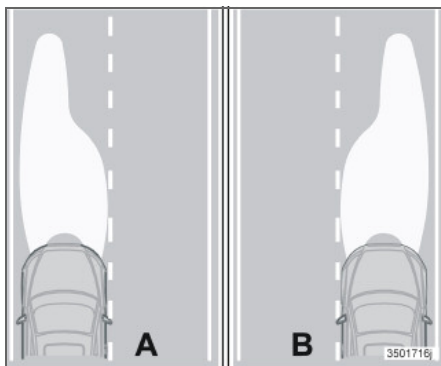
Периодически проверяйте затяжку маховичков.

- Удостоверьтесь, что багажник размещен в правильном направлении (см. маркировку на наклейке под крышкой).
- Приладьте направляющие отверстия (1) на направляющие штифты.
- Осторожно опустите крепление другой стороны на крышу.
- Немного закрутите маховичок.
- Прижмите маховичок к креплению на крыше и зацепите крючок за крепление под накладкой крыши.
- Прикрутите багажник.
- Приладьте направляющие отверстия других креплений на штифты.
- Прикрутите багажник.



Регулировка направления света фар

Правильная форма светового пятна при правостороннем или левостороннем движении



А. Форма светового пятна для левостороннего движения.

В. Форма светового пятна для правостороннего движения.

Для того чтобы не ослеплять водителей встречного движения, световое пятно можно изменять маскировкой фар. Световое пятно несколько ухудшается.

Маскировка фар

Срисуйте шаблоны и перенесите рисунок на какой-либо самоприклеивающийся водостойкий материал, например, непрозрачную ленту или подобный.

Маскировку разместите исходя из точки (5) на стекле фары. Базовые размеры (X) служат для расчета расстояния от точки (5) до угла маскировки, отмеченного стрелкой.

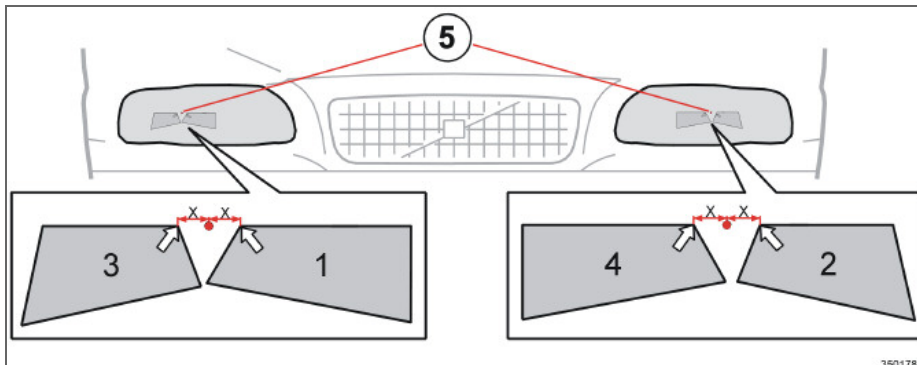
Шаблоны, имеющиеся на следующей странице, подвергаются контрольному измерению после их срисовывания, чтобы базовые размеры были правильными для покрытия достаточно большой части светового пятна.

Регулировка формы светового пятна для активных биксеноновых фар ABL, см. стр. 47.



Регулировка направления света фар

Галогенные фары



Размещение маскировки на галогенных фарах, 1 и 2 левостороннее управление, 3 и 4 правостороннее управление

Вариант для левостороннего движения

Скопируйте шаблон 1 и 2, проверьте соответствие размеров. Перенесите шаблон на самоклеющийся водостойкий материал и вырежьте его.

Базовые размеры

Шаблон 1. (3) = 70 мм, (4) = 40 мм

Расстояние до отметки на стекле фары:
(5) = 13 мм.

Шаблон 2. (6) = 55 мм, (7) = 40 мм

Расстояние до отметки на стекле фары:
(8) = 18 мм.

Вариант для правостороннего движения

Скопируйте шаблон 3 и 4, проверьте соответствие размеров. Перенесите шаблон на самоклеющийся водостойкий материал и вырежьте его.

Базовые размеры

Шаблон 3. (1) = 55 мм, (2) = 41 мм

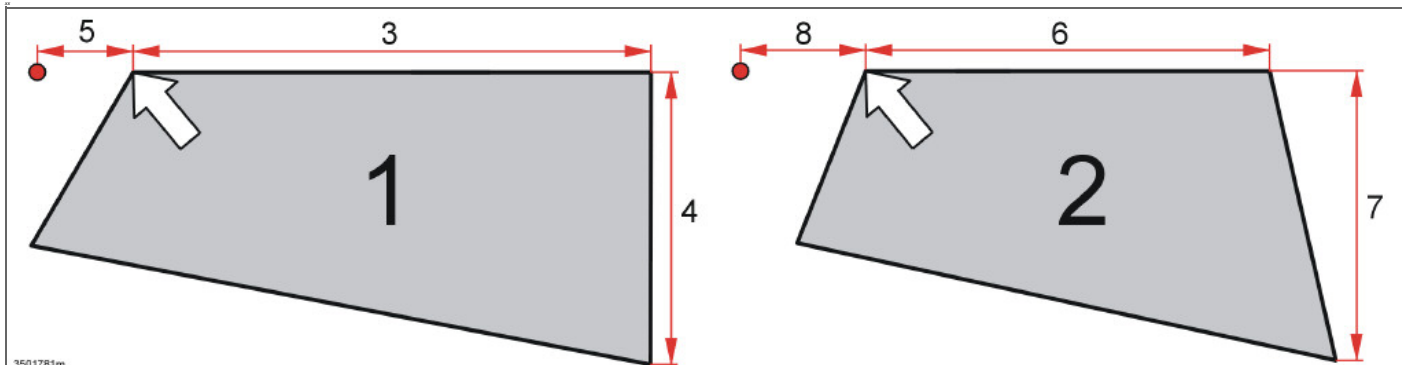
Расстояние до отметки на стекле фары:
(5) = 17 мм.

Шаблон 4. (6) = 70 мм, (7) = 39 мм

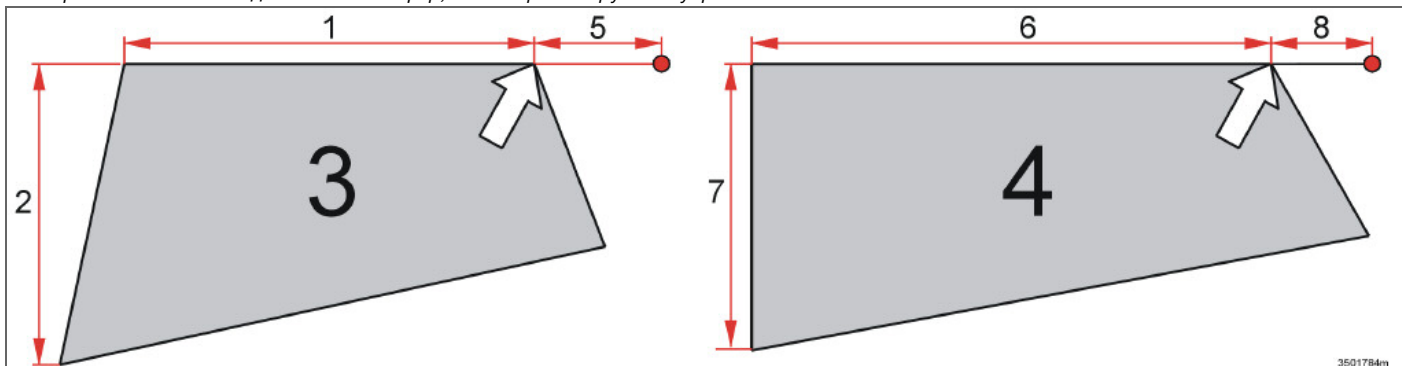
Расстояние до отметки на стекле фары:
(8) = 14 мм.



Регулировка направления света фар



3501781m
Маскировочные шаблоны для галогенных фар, левостороннее рулевое управление

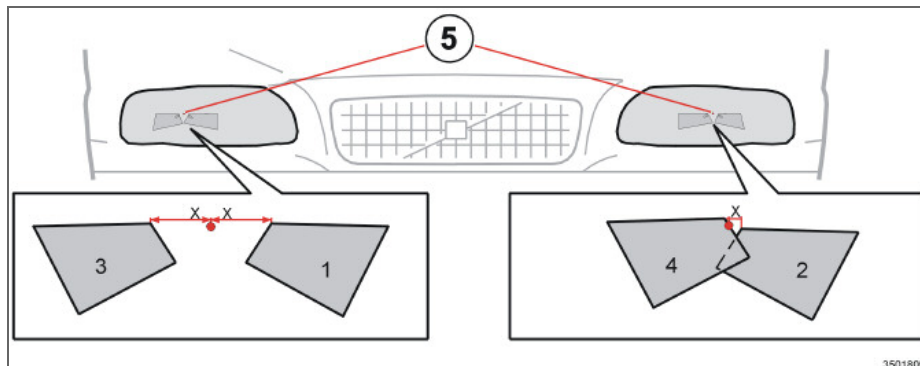


3501784m
Маскировочные шаблоны для галогенных фар, правостороннее рулевое управление



Регулировка направления света фар

Би-ксеноновые фары



Размещение маскировки на Би-ксеноновых фарах, 1 и 2 левостороннее управление, 3 и 4 правостороннее управление

Вариант для левостороннего движения

Скопируйте шаблон 1 и 2, проверьте соответствие размеров. Перенесите шаблон на самоклеющийся водостойкий материал и вырежьте его.

Базовые размеры

Шаблон 1. (3) = 56 мм, (4) = 43 мм

Расстояние до отметки на стекле фары:
(5) = 29 мм.

Шаблон 2. (6) = 56 мм, (7) = 42 мм

Расстояние до отметки на стекле фары:
(8) = 6 мм.

Вариант для правостороннего движения

Скопируйте шаблон 3 и 4, проверьте соответствие размеров. Перенесите шаблон на самоклеющийся водостойкий материал и вырежьте его.

Базовые размеры

Шаблон 3. (1) = 56 мм, (2) = 42 мм

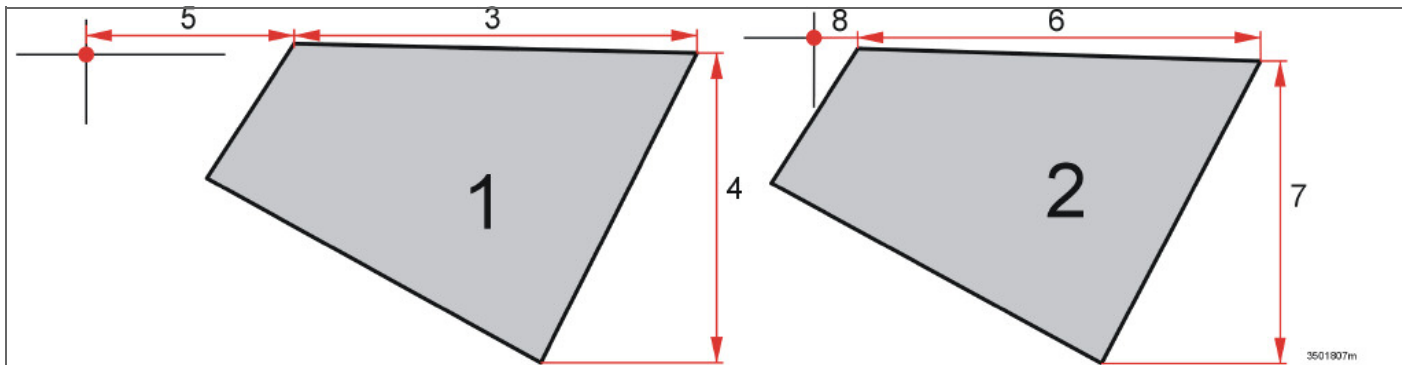
Расстояние до отметки на стекле фары:
(5) = 29 мм.

Шаблон 4. (6) = 56 мм, (7) = 41 мм

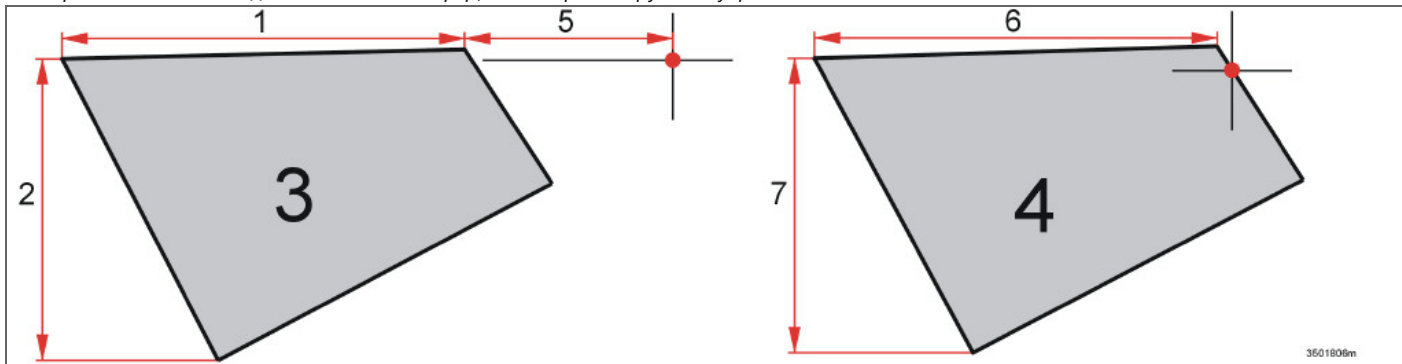
Расстояние до отметки на стекле фары:
(8) = 0 мм.



Регулировка направления света фар



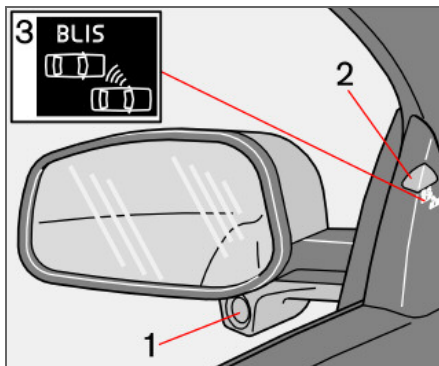
Маскировочные шаблоны для Би-ксеноновых фар, левостороннее рулевое управление



Маскировочные шаблоны для Би-ксеноновых фар, правостороннее рулевое управление



BLIS (Blind Spot Information System) – опция

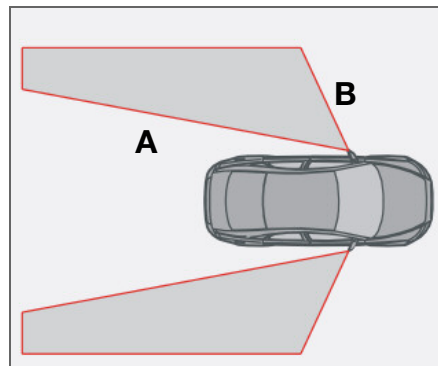


1 – камера BLIS, 2 – Индикаторная лампа,
3 – символ BLIS

BLIS является информационной системой, которая указывает на наличие в т.н. мертвой зоне транспортных средств, которые движутся в том же направлении, что и Ваш автомобиль.

⚠ ПРЕДОСТЕРЕЖЕНИЕ

Данная система дополняет, но не заменяет существующие зеркала заднего вида. Она ни при каких условиях не заменяет внимание на дороге и ответственность водителя. Именно водитель отвечает за безопасность при перестроении из ряда в ряд.



"Мертвые зоны", информацию о которых сообщает система BLIS
Расстояние A = прим. 9,5 м
Расстояние B = прим. 3 м

Данная система предназначена для оптимальной работы при движении в плотном потоке по дорогам с многорядным движением.

BLIS базируется на технике цифровых камер. Эти камеры (1) размещены под внешними зеркалами заднего вида.

Если камера обнаруживает транспортное средство внутри мертвой зоны, в дверной панели загорается индикаторная лампа (2). Лампа горит постоянным светом, привлекая внимание водителя к тому, что в мертвой зоне находится транспортное средство.

ⓘ ВНИМАНИЕ

Лампа загорается на той стороне автомобиля, на которой система обнаружила транспортное средство. Если автомобиль обгоняют с двух сторон одновременно, то загораются обе лампы.

Система BLIS также оснащена функцией предупреждения водителя о возникновении неисправности в системе. Если, например, камеры системы заблокированы, мигает индикаторная лампа BLIS, и на дисплее приборной панели появляется сообщение (см. таблицу на стр. 151). В таких случаях проверьте и очистите объективы. При необходимости систему можно временно отключить, нажав клавишу BLIS (см. стр. 151).

Условия работы BLIS

Система работает, если Ваш автомобиль движется со скоростью выше 10 км/ч.

Когда Вы обгоняете другой автомобиль

Система реагирует, если Вы обгоняете другое транспортное средство со скоростью, не более, чем на 10 км/ч превышающей скорость этого транспортного средства.



BLIS (Blind Spot Information System) – опция

Если Вас обгоняет другое транспортное средство

Система реагирует, если Вас обгоняет транспортное средство со скоростью, не более, чем на 70 км/ч превышающей скорость Вашего автомобиля.

ПРЕДОСТЕРЕЖЕНИЕ

BLIS не работает на крутых поворотах.
BLIS не работает при движении задним ходом.

Широкий прицеп, присоединенный к автомобилю, может закрыть обзор других транспортных средств, находящихся на соседних полосах движения. Это может приводить к тому, что транспортные средства в такой мертвой зоне не могут быть обнаружены системой BLIS.

Функционирование системы в дневное и темное время суток

В дневное время

В дневное время система реагирует на форму окружающих Вас автомобилей. Система создана для обнаружения транспортных средств, таких как автомобили, грузовые автомобили, автобусы и мотоциклы.

В темное время

В темное время система реагирует на фары окружающих автомобилей. Если фары не включены, то система не обнаруживает такое транспортное средство. Это означает, например, что система не реагирует на прицеп без фар, который буксируется легковым или грузовым автомобилем.

ПРЕДОСТЕРЕЖЕНИЕ

Система не реагирует на велосипеды и мопеды.

Камеры BLIS могут выйти из строя из-за яркого света или при движении в темноте, когда отсутствуют источники света (например, дорожное освещение или другие транспортные средства). При этом система может реагировать на отсутствие света, как на признак блокирования камер.

В обоих случаях на информационном дисплее появляется сообщение.

При движении в таких условиях качество работы системы может временно ухудшиться (см. информацию на следующей странице).

Когда сообщение гаснет, система возвращается к функционированию в полном объеме.

Камеры BLIS имеют такие же ограничения, как и глаз человека, т.е. они "видят" хуже, например, при сильном снегопаде или плотном тумане.

Чистка

Для оптимальной работы объективов камер BLIS они должны быть чистыми. Объективы можно очищать мягкой тканью или влажной губкой. Очищайте объективы осторожно, избегайте царапин.

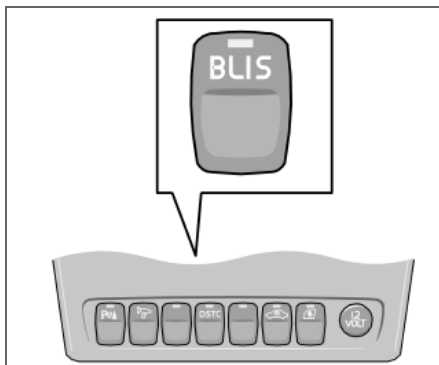
ВАЖНО

Объективы оснащены электрообогревом, чтобы обеспечить удаление льда или снега. При необходимости удалите щеткой снег с объективов.



BLIS (Blind Spot Information System) – опция

Отключение и восстановление системы BLIS



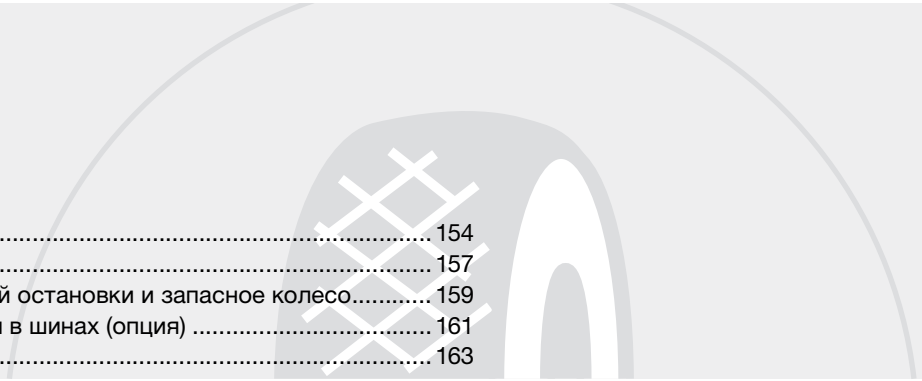
- BLIS автоматически активируется при каждом включении зажигания. Индикаторные лампы в дверных панелях мигают три раза при включении зажигания.
- Систему можно отключить, нажав на клавишу **BLIS** в панели переключателей центральной консоли (см. рисунок выше). Светодиод в клавише гаснет, если система выключается и текстовое сообщение появляется на дисплее приборной панели.
- Функцию BLIS можно вновь подключить, нажав соответствующую клавишу. При этом в клавише загорается светодиод, новое текстовое сообщение появляется

на дисплее и индикаторные лампы в дверных панелях мигают три раза. Чтобы удалить сообщение, нажмите клавишу **READ**, см. стр. 44.

Сообщения системы BLIS

Состояние системы	Текст на дисплее
BLIS не работает	BLIND-SPOT SYST SERVICE REQUIRED
Правая камера заблокирована	BLIND-SPOT SYST R CAMERA BLOCKED
Левая камера заблокирована	BLIND-SPOT SYST L CAMERA BLOCKED
Обе камеры заблокированы	BLIND-SPOT SYST CAMERAS BLOCKED
Система BLIS отключена	BLIND-SPOT INFO SYSTEM OFF
Система BLIS включена	BLIND-SPOT INFO SYSTEM ON
Функция BLIS снижена	BLIS FUNCTION REDUCED

Сообщения показываются только, если ключ зажигания находится в положении **II** (или если работает двигатель) и BLIS активирована (т.е. если водитель не выключил систему).



Общая информация	154
Давление воздуха в шинах	157
Треугольный знак аварийной остановки и запасное колесо.....	159
Система контроля давления в шинах (опция)	161
Замена колес	163

КОЛЕСА И ШИНЫ



07





Общая информация

Управляемость автомобиля и шины

Для управляемости автомобилем шины имеют очень большое значение. От типа шин, размера, давления в шинах и класса скорости зависит поведение автомобиля. При замене шин убедитесь, что на всех четырех колесах установлены шины одинакового типа, размера и, желательно, от одного производителя. Следуйте рекомендациям относительно давления в шинах, приведенным на соответствующей наклейке; ее местонахождение см. стр. 157.

Обозначение размера

На всех автомобильных шинах имеется обозначение типоразмера. Пример обозначения: 205/55R16 91 W.

205	Ширина профиля (мм)
55	Соотношение высоты профиля к ширине шины (%)
R	Радиальные шины
16	Диаметр колесного диска в дюймах ("")
91	Цифровой код для максимально разрешенной нагрузки на шину (в данном случае 615 кг)
W	Цифровой код для максимально разрешенной скорости (в данном случае 270 км/ч).

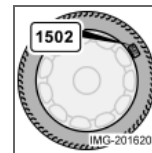
Классы скорости

Ваш автомобиль был принят и одобрен как единое целое. Это означает, что Вы не можете изменять размеры и скоростные категории, указанные в регистрационном свидетельстве на автомобиль. Единственным исключением из этого правила являются зимние шины (как ошипованные, так и неошипованные). При выборе таких шин автомобилю запрещено двигаться со скоростью выше предусмотренной классом этих шин (например, для класса Q максимальная скорость 160 км/ч). Помните, что скорость движения определяется правилами дорожного движения, а не классом скорости шин.

Обратите внимание, что приведена максимально разрешенная скорость.

Q	160 км/ч (используется только для зимних шин)
T	190 км/ч.
H	210 км/ч
V	240 км/ч
W	270 км/ч
Y	300 км/ч

Новые шины



Шины являются товаром с ограничением срока годности. Через несколько лет использования они становятся жестче, и шероховатость их поверхности уменьшается.

Поэтому при замене шин старайтесь приобрести шины, выпущенные как можно позднее. Это особенно важно для зимних шин. Неделя и год изготовления шин указаны маркировкой DOT (Department of Transportation) при помощи четырех цифр, например 1502. Шина на рисунке изготовлена на 15-ой неделе 2002 года.

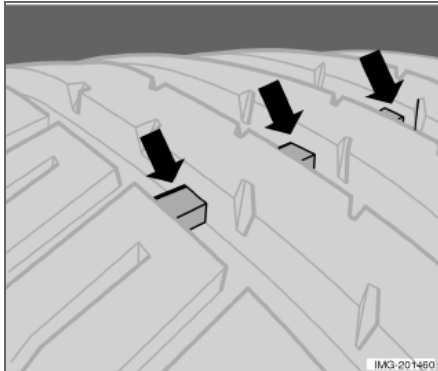
Возраст шин

Все шины старше шести лет следует проверять у специалиста даже при отсутствии видимых повреждений. Это связано с тем, что шины стареют и разрушаются, даже если их использовали мало или совсем не использовали. Их свойства могут измениться вследствие разрушения материала, из которого шины изготовлены. В таком случае шина не может использоваться. Это относится также и к запасным шинам, зимним шинам и шинам, предназначенным для использования в будущем. Примером внешних признаков, указывающих на то, что шины не пригодны для использования, являются трещины или изменение окраски. Возраст шины можно определить по маркировке DOT, см. рисунок выше.



Общая информация

Равномерный износ и уход за шинами



При правильном давлении в шинах износ шин происходит более равномерно, см. стр. 158. Для повышения управляемости автомобилем и равномерного износа шин рекомендуется регулярно менять местами переднюю и заднюю шины. Первый раз замену следует провести после 5000 км, а затем с интервалом 10000 км. При этом проектор изнашивается равномерно. Для снижения опасности заноса шины с наибольшей высотой рисунка протектора следует всегда устанавливать назад. Обратитесь на официальную станцию техобслуживания Volvo, если у Вас есть

сомнения относительно высоты рисунка протектора шин.

Колеса следует хранить в горизонтальном или подвешенном состоянии, их запрещается ставить.

ПРЕДОСТЕРЕЖЕНИЕ

Повреждение шины может привести к потере управления автомобилем.

Шины с индикатором износа протектора

Индикатор износа протектора представляет собой узкий выступ, расположенный поперек дорожки протектора. На боковине шины находится маркировка TWI (Tread Wear Indicator). Когда высота протектора шины снижается до 1,6 мм, она оказывается равной индикатору износа. Немедленно замените шины новыми. Помните, что шины с малой высотой рисунка протектора имеют очень плохое сцепление с дорожным покрытием на мокрой и заснеженной дороге.

Зимние шины

Volvo рекомендует использовать зимние шины определенных размеров. Эти размеры указаны на наклейке; расположение этой наклейки см. стр. 157. Размер шин зависит от варианта двигателя. Всегда

устанавливайте зимние шины на все четыре колеса.

ВНИМАНИЕ

Проконсультируйтесь у дилера Volvo относительно наиболее подходящих дисков и типа шин.

Шипованные шины

На протяжении первых 500–1000 км после установки новых ошипованных шин необходимо ездить как можно более плавно и осторожно, так чтобы шипы правильно установились в шине. Благодаря этому продлевается срок службы шин и особенно шипов.

ВНИМАНИЕ

Правила использования ошипованных шин отличаются в разных странах.

Высота рисунка протектора

Эксплуатация на обледенелых, заснеженных дорогах при низких температурах предъявляет к шинам более высокие требования, чем летом. Поэтому не рекомендуется эксплуатировать зимние шины с остаточной высотой рисунка протектора ниже четырех мм.



Общая информация

Цепи для езды по снегу

Цепи противоскольжения можно устанавливать только на передние колеса; это правило распространяется и на полноприводные автомобили.

С цепями противоскольжения нельзя превышать скорость 50 км/ч. Старайтесь не ездить с цепями по не заснеженным дорогам, так как это приводит к ускоренному износу, как цепей, так и шин. Никогда не используйте т.н. траки противоскольжения, поскольку расстояние между тормозными дисками и колесами слишком мало.

! ВАЖНО

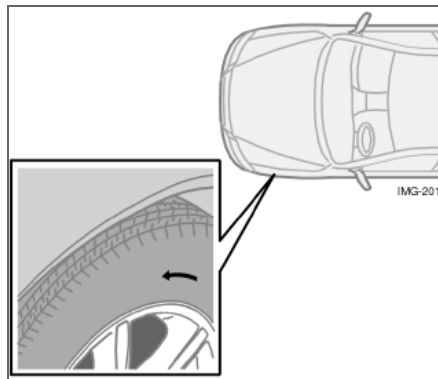
Разрешается использовать только оригинальные цепи противоскольжения Volvo или их аналоги, адаптированные к конкретной модели автомобиля, размерам шин и дисков. Проконсультируйтесь на официальной станции техобслуживания Volvo

Колесный болт с "секреткой"

Колесный болт с "секреткой" можно использовать, как на алюминиевых, так и стальных дисках. Если стальной диск с колесным болтом с "секреткой" используется в сочетании с колесным колпаком, то такой болт устанавливается на

противоположной стороне от воздушного ниппеля. Колесный колпак не может в противном случае быть установлен на колесном диске.

Летние и зимние колеса



Стрелка указывает направление вращения шины

При замене летних колес на зимние и наоборот на колесах следует пометить, с какой стороны они были сняты. Например, **Л** с левой стороны и **П** с правой стороны.

На шинах с рисунком протектора, предназначенным для вращения только в одну сторону, стрелкой указано направление вращения. Шины должны вращаться только

в одну сторону в течение всего срока службы.

Переставлять такие шины можно только между передним и задним колесом, но ни в коем случае не с левой стороны на правую или наоборот. Неправильная установка шин приводит к ухудшению тормозных характеристик и потере способности выдавливать воду, снег и грязь с дорожного покрытия.

Шины с наибольшей высотой рисунка протектора следует всегда устанавливать назад (для снижения опасности заноса).

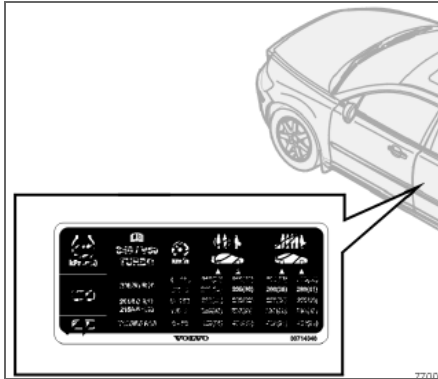
Колеса следует хранить в горизонтальном или подвешенном состоянии, их запрещается ставить.

Обратитесь на официальную станцию техобслуживания Volvo, если у Вас есть сомнения относительно высоты рисунка протектора шин.



Давление воздуха в шинах

Рекомендуемое давление в шинах



На наклейке, расположенной на дверной стойке со стороны водителя (между передней и задней дверью) указано давление в шинах при различной нагрузке и скоростях.

На наклейке приводится:

- Давление в шинах колес, рекомендованных для Вашего автомобиля
- Давление ECO
- Давление в запасном колесе (Temporary Spare).

Проверка давления в шинах

Регулярно проверяйте давление в шинах.

ВНИМАНИЕ

Со временем давление в шинах падает – это естественное явление. Давление в шинах также зависит от температуры окружающего воздуха.

Правильное давление в шинах см. соответствующую таблицу на стр. 158. Приведенные значения относятся к холодным шинам. (Под холодными шинами понимаются шины, имеющие температуру окружающего воздуха.)

Шины нагреваются уже после нескольких километров пробега, и давление повышается. Поэтому не стоит выпускать воздух из шин, если давление проверяется на нагретых шинах. Однако, если давление в шинах ниже нормы, шины следует подкачать.

Недостаточно накаченные шины приводят к повышенному расходу топлива, сокращению срока службы шин и снижению динамических показателей автомобиля. Езда с плохо накаченными шинами приводит к тому, что шины могут перегреться и получить повреждения. Информацию о правильном давлении в шинах см. в соответствующей таблице.

Экономия топлива, давление ECO

Для достижения наилучшей топливной экономичности при полной нагрузке автомобиля на скоростях ниже 160 км/ч рекомендуется обычное давление в шинах.

От давления в шинах зависит комфортность езды, шум дороги и управляемость автомобилем.



Давление воздуха в шинах

Таблица давления в шинах

Вариант	Размер шин	Скорость (км/ч)	Груз, 1-3 человека		Макс. груз	
			Передние (кПа)	Задние (кПа)	Передние (кПа)	Задние (кПа)
T5	215/55R16	0 – 160	220	220	260	260
	235/40R18	160 +	260	260	280	280
	225/45R17	0 – 160	260 ¹	260 ¹	260 ¹	260 ¹
S60R	205/55R16	160 +	250	250	280	280
	235/45R17	0 – 250	240	240	270	270
Прочие	235/40R18	0 – 160	270 ¹	270 ¹	270 ¹	270 ¹
	195/65R15	0 – 160	220	220	260	260
	205/55R16	160 +	250	250	280	280
	215/55R16	0 – 160	260 ¹	260 ¹	260 ¹	260 ¹
	225/45R17					
	235/40R18					
Запасное колесо, Temp. spare	T115/85R18 ²	0 – 80	420	420	420	420
	T125/80R17	0 – 80	420	420	420	420

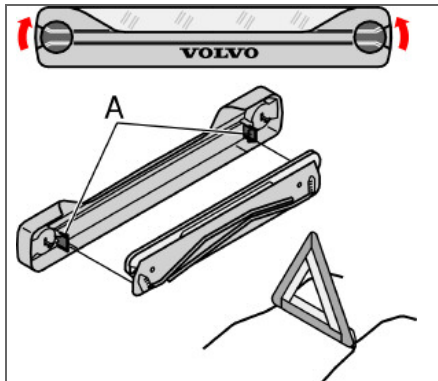
¹ Давление ECO, см. стр. 157

² Модели R



Треугольный знак аварийной остановки и запасное колесо

Треугольный знак аварийной остановки (некоторые страны)



Следуйте предписаниям в отношении предупредительного треугольника для Вашей страны.

Пользуйтесь треугольником аварийной остановки следующим образом:

- Поверните оба винта крепления так, чтобы они находились в вертикальном положении.
- Осторожно извлеките футляр предупредительного треугольника.
- Извлеките предупредительный треугольник из футляра (A).
- Откиньте четыре опоры треугольника.

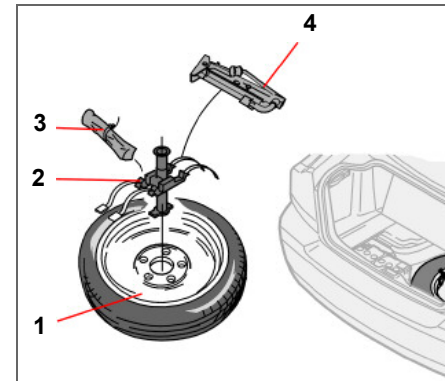
- Разверните обе красные стороны треугольника. Установите предупредительный треугольник на месте, подходящем для дорожной ситуации.

После использования

Сложите все в обратном порядке.

Проверьте, чтобы предупредительный треугольник в футляре был надежно закреплен в крышке багажника.

Запасное колесо, инструменты и домкрат



1. Запасное колесо¹
2. Приспособление для крепления
3. Набор инструментов¹ с буксирной скобой
4. Домкрат¹

Запасное колесо, домкрат и набор инструментов расположены под настилом багажника. Чтобы вынуть запасное колесо, проделайте следующее:

- Сверните заднюю часть напольного коврика вперед.

¹ Опция для некоторых вариантов и стран



Треугольный знак аварийной остановки и запасное колесо

- Извлеките домкрат и набор инструментов.
- Отвинтите запасное колесо и выньте его.

Если автомобиль снабжен держателем для пакетов с покупками:

- Поверните два зажима, расположенных у заднего угла коврика, на 90 градусов.
- Потяните переднюю часть напольного коврика назад по направлению к проему багажника.
- Слегка приподнимите коврик и поверните на 90 градусов, чтобы его извлечь.
- Вытащите коврик из багажника.
- Отвинтите запасное колесо и выньте его.

Верните детали на место и закрепите их в обратном порядке. Удостоверьтесь в том, что запасное колесо надежно установлено на место и что домкрат и набор инструментов надежно закреплены.

Временное запасное колесо "Temporary Spare"

Запасное колесо¹ "Temporary Spare" следует использовать только в течение короткого времени, когда требуется произвести ремонт или заменить обычную шину.

По закону разрешается использовать запасное колесо/шину временно в связи с повреждением одной из шин. Колесо/шина такого типа должна быть заменена обычным колесом/шиной как можно скорее.

Помните также, что комбинация такой шины с обычными шинами может изменить ходовые характеристики автомобиля. Максимальная скорость езды с запасным колесом "Temporary Spare" ограничена до 80км/ч.



ВАЖНО

Пользуйтесь только собственным оригинальным запасным колесом автомобиля! Шины других размеров могут вызвать повреждения Вашего автомобиля. Можно использовать только одно запасное колесо в каждом отдельном случае.

¹ Опция для некоторых вариантов и стран

**Система контроля давления в шинах (опция)****Система контроля давления в шинах TPMS**

Tyre Pressure Monitoring System предупреждает водителя о низком давлении в одной или нескольких шинах автомобиля. В системе используются датчики, расположенные в каждом колесе внутри воздушного ниппеля. При движении на скорости прим. 40 км/ч система измеряет давление в шинах. В случае низкого давления на инструментальной панели включается предупреждающая лампа, а на информационном дисплее появляется сообщение.

После замены колес обязательно проверяйте работу системы, чтобы быть уверенным, что установленные колеса совместимы с системой.

Правильное давление в шинах см. стр. 157 – 158.

Система не заменяет обычный уход за шинами.

! ВАЖНО

Если в системе контроля давления в шинах возникает неисправность, на приборной панели загорается предупреждающая лампа. Появляется сообщение **TYRE PRESS SYST SERVICE REQUIRED**. Причина может быть различной, например, если установлено колесо, на котором отсутствует датчик, сопряженный с системой контроля давления в шинах Volvo.

Регулировка системы контроля давления в шинах

Систему контроля давления в шинах можно регулировать, например, при транспортировке большого груза, что позволяет следовать рекомендациям Volvo относительно давления в шинах.

i ВНИМАНИЕ

Двигатель должен быть выключен.

- Накачайте колесо до требуемого давления.
- Выберите положение ключа I или II.
- Поверните регулировочное кольцо на левом подрулевом рычаге так, чтобы на информационном дисплее появился текст: **TIRE PRESSURE CALIBRATION**.

- Удерживайте нажатой кнопку **RESET**, пока не появится текст **TIRE PRESSURE CALIBRATED**.

Если давление в шинах низкое

Когда сообщение **LOW TYRE PRESS. CHECK TYRES** показывается на информационном дисплее:

- Проверьте давление в шинах всех четырех колес.
- Накачайте шину/шины до требуемого давления.
- Двигайтесь на автомобиле не менее 1 минуты со скоростью не менее 40 км/ч и убедитесь, что сообщение погасло.

Активирование системы контроля давления в шинах**i ВНИМАНИЕ**

Двигатель должен быть выключен.

- Положение ключа I или II.
- Поверните регулировочное кольцо на левом подрулевом рычаге так, чтобы на информационном дисплее появился текст: **TYRE PRESSURE SYSTEM ON**.
- Удерживайте нажатой кнопку **RESET**, пока не появится текст: **TYRE PRESSURE SYSTEM OFF**.



Система контроля давления в шинах (опция)

Для повторного активирования системы повторите шаги 1–3 так, чтобы на информационном дисплее появилось: **TYRE PRESSURE SYSTEM ON**.

Рекомендации

Только колеса, установленные на заводе, оснащены датчиками TPMS в ниппелях.

- В запасном колесе Temporary spare такой датчик отсутствует.
- Если используются колеса без датчиков TPMS, то каждый раз, когда автомобиль движется со скоростью выше 40 км/ч в течение более 10 минут, появляется сообщение **TYRE PRESS SYST SERVICE REQUIRED**.
- Volvo рекомендует устанавливать датчики TPMS на все колеса автомобиля (летние и зимние).
- Volvo не рекомендует переустанавливать датчики с одного колеса на другое.

ПРЕДОСТЕРЕЖЕНИЕ

Если в шине установлена система накачивания TPMS, держите насадку насоса точно прямо на ниппеле, чтобы избежать повреждение ниппеля.

Шины, устойчивые к проколам (опция)

Если на автомобиле установлены шины Self Supporting run flat Tires (SST), то такой автомобиль также оснащен и системой TPMS.

Этот тип шин характеризуется усиленными боковинами, которые позволяют продолжать движение на частично спущенной шине. Такая шина монтируется на специальном колесном диске (на такой диск можно также монтировать обычные шины).

Если в шине SST падает давление, на приборной панели включается желтая лампа TPMS, и в текстовом окне появляется сообщение. В этом случае следует снизить скорость до 80 км/ч. Шины следует заменить, как можно быстрее.

При вождении проявите повышенную осторожность. В некоторых случаях трудно определить, какая шина спущена. Для этого проверьте давление во всех четырех шинах.

ПРЕДОСТЕРЕЖЕНИЕ

Только квалифицированный персонал может монтировать шины SST.

Шины SST разрешается монтировать только вместе с TPMS.

После появления сообщения о низком давлении в шинах двигайтесь со скоростью не более 80 км/ч.

Максимальный пробег до замены шины составляет 80 км.

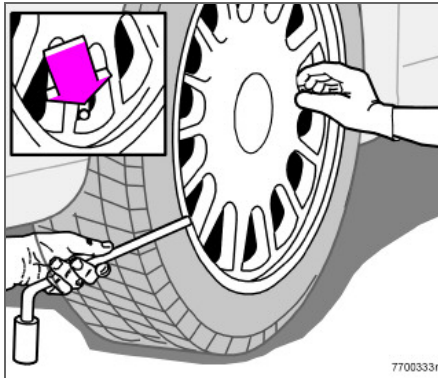
Избегайте жесткой манеры вождения.

Шины SST подлежат замене в случае повреждения или прокола.



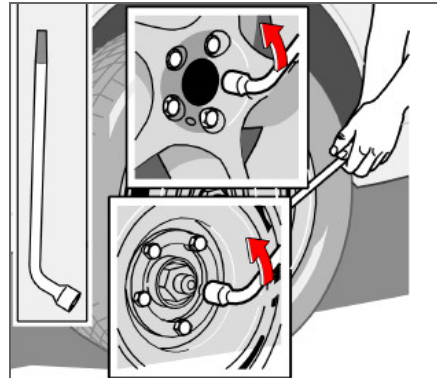
Замена колес

Демонтаж колес

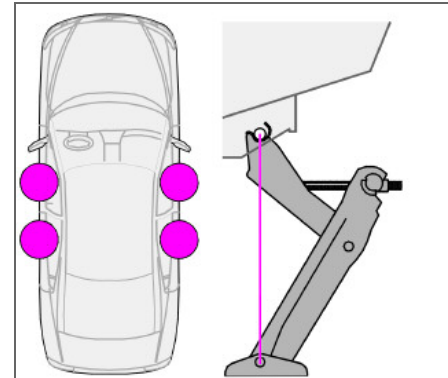


Помните о том, что необходимо устанавливать предупредительный треугольник, если Вам необходимо поменять колесо в зоне с интенсивным транспортным движением. Запасное колесо находится под пластиком в багажном отделении.

- Затяните стояночный тормоз и включите 1-ую передачу на автомобилях с механической коробкой передач. На автомобилях с автоматической коробкой передач установите положение P.
- Заблокируйте спереди и сзади те колеса, которые останутся стоять на земле. Используйте мощные деревянные упоры или большие камни.



- Автомобили со стальными колесными дисками имеют съемные колпаки. Снимите колпак при помощи мощной отвертки или аналогичного инструмента. В случае отсутствия такого инструмента можно снять его руками. Используйте рабочие перчатки. При установке колпака на место убедитесь, что отверстие под ниппель колеса располагается напротив воздушного ниппеля.
- Ослабьте болты колеса на 1/2-1 оборота при помощи колесного ключа. Болты откручиваются поворотом против часовой стрелки.

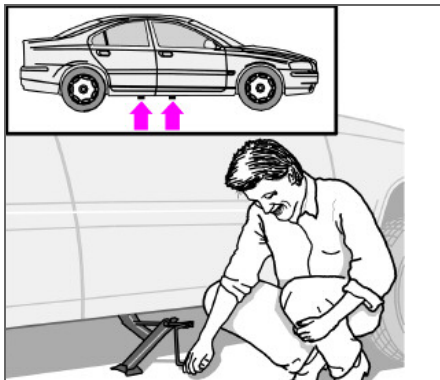


- На каждой стороне автомобиля имеется по две точки крепления домкрата. Удерживая домкрат упором к пальцу крепления, как показано на рисунке, и вращая ручку, опустите опору домкрата так, чтобы она плотно встала на грунт. Проверьте, чтобы домкрат упирался в крепление согласно рисунку, и чтобы опора располагалась вертикально под креплением.
- Поднимите автомобиль так, чтобы вывесить колесо.
- Снимите колесные болты и колесо.

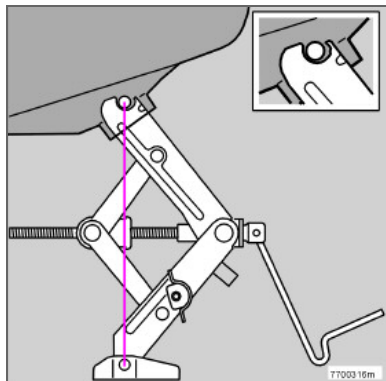


Замена колес

Монтаж колеса



- Очистите контактные поверхности колеса и ступицы.
- Установите на место колесо. Закрутите колесные болты.
- Опустите автомобиль так, чтобы колеса не могли проворачиваться.
- Затяните колесные гайки по диагонали. Важно, чтобы колесные гайки были затянуты правильно. Затягивайте моментом 140 Нм. Проверьте правильность затяжки динамометрическим ключом.
- Поставьте колесный колпак (стальной диск).



Некоторые варианты.



ПРЕДОСТЕРЕЖЕНИЕ

Никогда не подлезайте под автомобиль, поднятый домкратом.

В автомобиле, поднимаемом домкратом, не должны оставаться пассажиры.

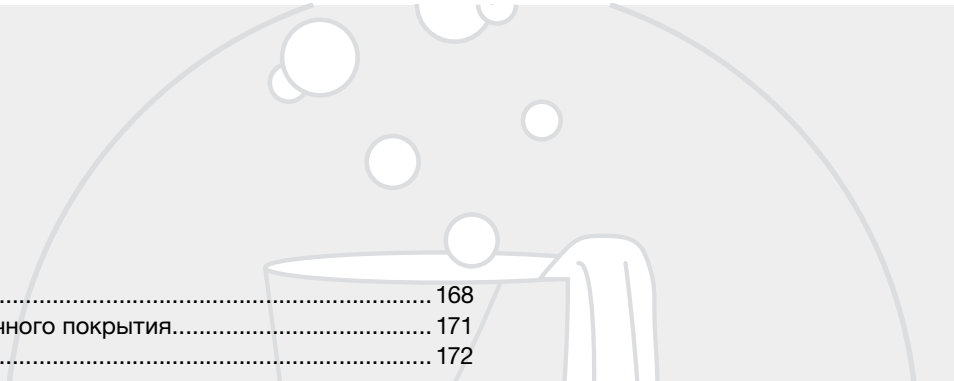
Убедитесь, что между пассажирами и проезжей частью находится автомобиль или, что еще лучше, - ограда.



ВАЖНО

Если выбрана система TPMS, после установки такие шины следует откалибровать. Прочтите раздел "Регулировка давления в шинах", см. стр. 161.



A stylized illustration in the background of the table of contents. It features a large, light gray semi-circle. Inside this semi-circle, there is a glass filled with water, with several white bubbles rising from it. To the right of the glass, a waterfall is depicted with white lines representing the falling water. The entire illustration is rendered in a simple, clean style with white outlines and light gray shading.

Чистка	168
Восстановление лакокрасочного покрытия.....	171
Антикоррозионная защита.....	172

УХОД ЗА АВТОМОБИЛЕМ



08





Чистка

Мойка автомобиля

Мойте автомобиль, как только он становится грязным. Используйте автошампунь. Грязь и соль на дороге могут легко вызвать коррозию.

- Не ставьте автомобиль под прямые солнечные лучи. Лакокрасочное покрытие сильно нагреется и это может привести к его повреждению. Поставьте автомобиль на специальной площадке для мойки с сепаратором для сточных вод.
- Тщательно смывайте грязь с автомобиля снизу.
- Облейте водой весь автомобиль, чтобы размягчилась и отстала грязь. При использовании мойки под высоким давлением: Следите за тем, чтобы форсунка распылителя высокого давления располагалась не ближе 30 см от кузова. Не направляйте струю прямо на замки.
- Для мойки используйте губку, автошампунь и большое количество теплой воды.
- Если грязь удаляется с трудом, вымойте автомобиль со средством для холодного обезжиривания.
- Насухо вытрите автомобиль чистой, мягкой замшей или губкой для воды.

- Вымойте щетки стеклоочистителя теплым мыльным раствором или автошампунем.



ПРЕДОСТЕРЕЖЕНИЕ

Всегда мойте двигатель на станции техобслуживания. Горячий двигатель может стать причиной пожара.



ВНИМАНИЕ

В элементах внешнего освещения, таких как фары, противотуманные фонари и задние комби-фары под стеклом может скапливаться конденсат. Это естественное явление, и в конструкции всего внешнего освещения предусмотрены меры борьбы с этим. Обычно конденсат выветривается из плафона через некоторое время после включения фонаря.

Удаление птичьего помета

Смывайте птичий помет с лакокрасочного покрытия как можно быстрее. Он содержит вещества, которые быстро разрушают и обесцвечивают лакокрасочное покрытие. Это обесцвечивание может восстановить только специалист.

Хромированные колеса



ВАЖНО

Чистящие средства для дисков могут оставить пятна на хромированных колесах. Очистите губкой и автошампунем с большим количеством теплой воды.

Автоматическая мойка автомобилей

Автоматическая мойка является быстрым и легким способом поддержания чистоты автомобиля, но не может заменить настоящую мойку вручную. Автоматические щетки не могут достать поверхность во всех точках.



ПРЕДОСТЕРЕЖЕНИЕ

После мойки обязательно просушите тормоза, чтобы тормозные колодки не подверглись воздействию влаги и коррозии, что отрицательно сказывается на работе тормозов.



ВАЖНО

Ручная мойка сохраняет лакокрасочную поверхность лучше, чем автоматическая мойка. Кроме того, новая краска менее стойкая. Поэтому мы рекомендуем мыть автомобиль первые месяцы вручную.

**Чистка**

Во время продолжительных поездок в дождливую или снежную погоду время от времени слегка нажимайте на педаль тормоза. Тормозные колодки при этом нагреваются и высыхают. Это следует выполнять и после начала движения в очень влажную или холодную погоду.

Внешние пластмассовые детали

Для чистки внешних пластмассовых деталей рекомендуются специальные чистящие вещества, которые имеются у дилеров Volvo. Никогда не пользуйтесь сильными пятновыводителями.

Полировка и нанесение воскового покрытия

Полируйте и наносите восковое покрытие, если краска автомобиля стала матовой или для обеспечения ей дополнительной защиты.

Автомобиль не нуждается в полировке, по меньшей мере, в течение первого года, а нанести восковое покрытие можно и раньше. Не полируйте и не наносите воск на прямых солнечных лучах.

Тщательно вымойте и просушите автомобиль перед полировкой или нанесением воскового покрытия. Удалите пятна битума и дегтя растворителем асфальтовых пятен Volvo или уайт-спиритом. Если пятна не

удаляются, сошлифуйте их тонкой шлифовальной пастой (полировкой), предназначенной для автомобильных красок.

Отполируйте сначала полировальным материалом, а затем обработайте при помощи жидкого или твердого воска. Тщательно следуйте инструкциям на упаковке. Много готовых составов уже содержат полировальное средство и воск.

! ВАЖНО

Обработка лакокрасочного покрытия, такая как консервация, герметизация, защитные покрытия, защитная полировка и т.п. могут повредить лак. Нарушения лакокрасочного покрытия, вызванные обработкой поверхности такими средствами, не покрывается гарантией Volvo.

Чистка внешних зеркал заднего вида с водоотталкивающим покрытием (опция)

Никогда не применяйте такие материалы, как автовоск, обезжиривающие средства или им подобные для обработки поверхности зеркал, так как это может нарушить их водоотталкивающие свойства.

Чистку производите осторожно, чтобы не царапать поверхность стекол.

Во избежание повреждений поверхности стекол при удалении с нее льда используйте скребки только из пластмассы.

Водоотталкивающий слой подвержен естественному износу.

Для сохранения водоотталкивающих свойств рекомендуется обрабатывать поверхность специальным средством, которое имеется у дилеров Volvo. Его следует использовать первый раз через три года, а затем ежегодно.



Чистка

Чистка внутренних компонентов

Обработка пятен на обивке из текстиля

При чистке обивки из текстиля рекомендуется использовать специальное чистящее средство, которое можно приобрести у торгового представителя Volvo. Другие химические средства могут снижать огнестойкие свойства обивки.

! ВАЖНО

Острые предметы и "липучие" застёжки могут повредить ткань обивки.

Обработка пятен на обивке из кожи

Поверхность кожаной обивки Volvo защищена от грязи специальным слоем. Чистка восстанавливает защитные свойства кожи, а жир и грязь разрушают этот защитный слой. Разработана специальная общая программа по обработке и уходу за кожаной обивкой. Volvo предлагает продукты для чистки и обработки кожаной обивки, с помощью которой восстанавливается защитный слой кожи.

! ВАЖНО

Никогда не пользуйтесь растворителем. Он может повредить как тканевую и виниловую, так и кожаную обивку.

! ВАЖНО

Помните, что ткани с сухой обработкой (новые джинсы, замша и пр.) могут окрасить материал обивки.

Для получения наилучшего результата Volvo рекомендует чистить и наносить защитный крем от двух до четырех раз в год.

Спрашивайте у Вашего дилера Volvo продукты Volvo по уходу за кожей.

Рекомендации по чистке кожаной обивки

- Смочите губку средством для чистки кожи и выжмите ее так, чтобы образовалось много пены.
- Удалите грязь легкими круговыми движениями.
- Смочите пятна губкой. Подождите, пока пятно не "всосется" в губку. Не трите пятно.
- Высушите мягкой бумажной салфеткой или тканью и полностью просушите кожу.

Защитная обработка кожаной обивки

- Нанесите небольшое количество защитного крема на фетровую ткань и вотрите в кожу тонкий слой крема легкими круговыми движениями.
 - Перед использованием просушите кожу в течение 20 минут.
- Это усиливает защитные свойства кожи от пятен и ультрафиолета.

Обработка пятен на внутренних пластмассовых деталях и поверхностях

Для чистки пластмассовых деталей и поверхностей в салоне рекомендуется специальное чистящее средство, которое имеется у дилеров Volvo. Никогда не скребите и не трите пятно. Никогда не используйте сильные пятновыводители.

Чистка ремней безопасности

Используйте воду и синтетические моющие вещества; специальные моющие вещества для тканей можно найти у Вашего дилера Volvo. Высушите ремень перед тем, как намотать его на катушку снова.

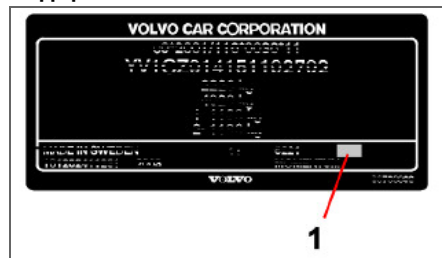


Восстановление лакокрасочного покрытия

Лакокрасочное покрытие

Лакокрасочное покрытие является важным компонентом антикоррозийной защиты автомобиля и поэтому нуждается в регулярных проверках. Во избежание образования ржавчины повреждения лакокрасочного покрытия необходимо устранять незамедлительно. Наиболее распространенными типами повреждений лакокрасочного покрытия являются небольшие сколы от камней, царапины и вмятины, например, на краях крыльев и дверях.

Код цвета



Табличка технических данных

Важно правильно подобрать цвет. Номер цветового кода (1) указан на табличке с техническими данными, см. стр. 242.

Сколы и царапины



Перед началом работ по восстановлению лакокрасочного покрытия автомобиль необходимо вымыть и высушить, а его температура не должна превышать 15 °С.

Материал

- Грунтовка в банке
- Эмаль в банке или "карандаш" для подкраски
- Кисть
- Маскирующая лента.

Небольшие сколы и царапины от камней

Если скол эмали не проникает до металла и под ним остается слой неповрежденного лакокрасочного покрытия, можно нанести новый слой эмали сразу же после очистки поврежденного участка.

Если скол эмали проник до металла

- Закрепите кусок маскирующей ленты на поврежденной поверхности. Затем удалите ленту вместе с остатками краски.
- Тщательно перемешайте грунтовку (праймер) и нанесите ее с помощью тонкой кисти или спички. После высыхания грунтовки нанесите кистью эмаль.
- Обрабатывайте царапины так же, как описано выше, но наклейте маскирующую ленту вокруг участка, чтобы защитить неповрежденное лакокрасочное покрытие.
- Через несколько дней отполируйте восстановленные участки. Полируйте мягкой тряпкой и умеренным количеством полировальной пасты.



Антикоррозионная защита

Контроль и уход

Ваш автомобиль прошел очень тщательную и всеобъемлющую антикоррозионную обработку на заводе. Части кузова состоят из горячеоцинкованного стального листа. На днище автомобиля нанесен износостойкий антикоррозионный состав. Внутренние поверхности балок, отверстия и закрытые полости обрабатываются из распылителя жидким проникающим ингибитором коррозии.

Уход за антикоррозионной защитой автомобиля.

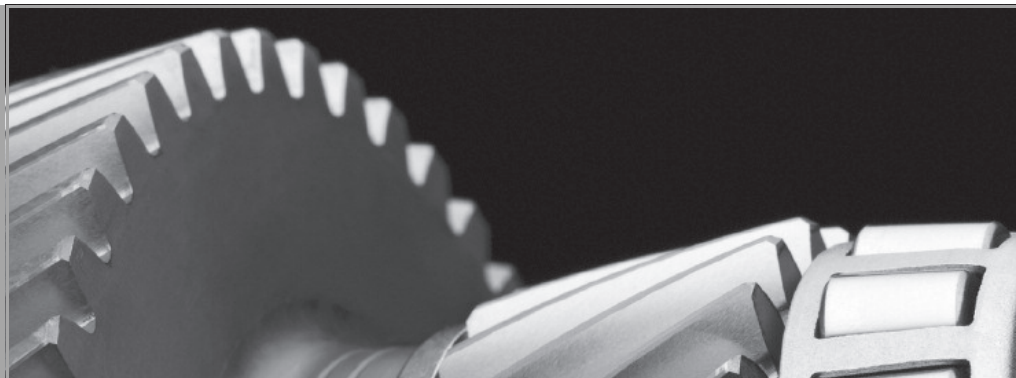
- Регулярно мойте автомобиль. Промывайте днище автомобиля. При мойке под высоким давлением форсунка распылителя должна располагаться не ближе 30 см от окрашенных поверхностей.
- Регулярно проверяйте и восстанавливайте антикоррозионную защиту по мере необходимости.

Антикоррозионное покрытие автомобиля в обычном случае не требует ухода в течение прим. 12 лет. Спустя это время его следует обрабатывать с трехлетним интервалом. Если автомобиль нуждается в такой обработке, обратитесь за помощью на официальную станцию техобслуживания Volvo.



Плановое техобслуживание Volvo	176
Уход за автомобилем своими силами	177
Капот и двигательный отсек	178
Дизель	179
Масла и жидкости	180
Щетки стеклоочистителей	184
Аккумулятор	185
Замена ламп накаливания	188
Предохранители	195

УХОД И ТЕХОБСЛУЖИВАНИЕ



09



Плановое техобслуживание Volvo

Программа техобслуживания Volvo

Перед тем, как автомобиль покинул завод, он прошел тщательные испытания. Он был снова проверен в соответствии с правилами Volvo Car Corporation перед тем, как были передан Вам.

Для поддержания на высоком уровне дорожной безопасности и эксплуатационной надежности Вашего автомобиля Volvo необходимо следовать программе техобслуживания Volvo, которая приведена в Сервисной и гарантийной книжке. Доверьте техническое обслуживание и ремонт Вашего автомобиля официальной станции техобслуживания Volvo. На станциях техобслуживания Volvo имеется обученный персонал, специальный инструмент и сервисная литература, которые гарантируют высокое качество технического обслуживания.



ВАЖНО

Для того, чтобы гарантия Volvo действовала, прочтите и выполняйте инструкции в Сервисной и гарантийной книжке.

Специальные сервисные операции

Для некоторых сервисных операций, связанных с системой электрооборудования автомобиля, требуется

электронное оборудование, разработанное специально для Вашего автомобиля. Поэтому перед выполнением сервисных операций, затрагивающих систему электрооборудования автомобиля, всегда проконсультируйтесь на официальной станции техобслуживания Volvo.

Установка дополнительного оборудования

Неправильное подсоединение или установка дополнительного оборудования могут отрицательно повлиять на электронную систему автомобиля. Некоторые аксессуары функционируют только при условии, что программное обеспечение соответствующим образом программируется в электронной системе Вашего автомобиля. Поэтому перед установкой дополнительных принадлежностей, подключаемых или влияющих на электронику автомобиля, обратитесь на официальную станцию техобслуживания Volvo.

Запись данных об автомобиле

Один или несколько компьютеров в Вашем легковом автомобиле Volvo могут осуществлять регистрацию подробной информации. Эта информация, предназначенная для использования в исследованиях с целью дальнейшего повышения

безопасности и диагностики неисправностей в некоторых системах автомобиля, может содержать данные о частоте использования ремней безопасности водителем и пассажирами, информацию о состоянии различных систем и модулей автомобиля, а также информацию о состоянии двигателя, дроссельной заслонки, рулевого управления, тормозов и других систем. Эта информация может включать в себя данные о манере управления автомобилем. Помимо прочего, такая информация может содержать данные о скорости автомобиля, использовании педалей тормоза и газа, положении рулевого колеса. Эти данные могут храниться в памяти ограниченный период времени, в течение которого автомобиль находился в движении перед и во время столкновения или в аварийной ситуации. Volvo Car Corporation не будет способствовать разглашению этой сохраненной информации без Вашего согласия. Однако Volvo Car Corporation может быть вынуждена предоставить данную информацию в соответствии с требованиями национального законодательства. В общем случае Volvo Car Corporation и ее официальные станции обслуживания вправе считывать и использовать данную информацию.



Уход за автомобилем своими силами

Перед началом работ в автомобиле

Аккумуляторная батарея

Проверьте правильность подсоединения и надежность крепления проводов аккумуляторной батареи.

Никогда не отключайте аккумуляторную батарею при работающем двигателе (например, для замены аккумуляторной батареи).

Никогда не используйте устройство быстрой зарядки для зарядки аккумулятора. Во время зарядки провода аккумулятора должны быть отсоединены.

Аккумулятор содержит кислоту, которая является агрессивной и ядовитой. Важно обращаться с аккумулятором экологически безопасным способом. Предоставьте торговому представителю Volvo помочь Вам в этом.

ПРЕДОСТЕРЕЖЕНИЕ

Система зажигания автомобиля имеет очень высокое напряжение!

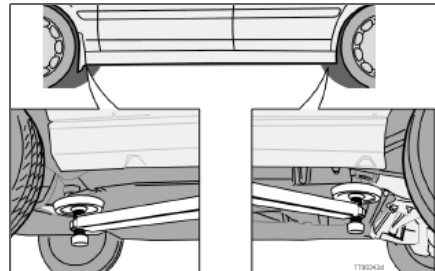
Напряжение системы зажигания является опасным для жизни!

Не прикасайтесь к свечам зажигания, кабелям зажигания и катушке зажигания при работающем двигателе или включенном зажигании!

Зажигание следует отключить при:

- Подсоединении тестера двигателя.
- Замене деталей в системе зажигания, таких как свечи зажигания, катушка зажигания, распределитель, кабели зажигания и т.д.

Подъем автомобиля



Если автомобиль поднимается на домкрате в мастерской, то подъемник следует устанавливать под передний край несущей рамы двигателя. Не повредите защиту от брызг под двигателем. Обеспечьте установку домкрата таким образом, чтобы автомобиль не мог сползти с домкрата. Всегда пользуйтесь подставками или подобным.

При подъеме автомобиля на двухколонном подъемнике в мастерской передний и задний рычаги должны быть закреплены под точками подъема на утолщении днища. См. рисунок.

Периодически проверяйте

Следующие проверки необходимо выполнять регулярно, например, во время заправки:

- Охлаждающая жидкость – Уровень должен лежать между отметками **MIN** и **MAX** на расширительном бачке.
- Моторное масло – Уровень должен лежать между отметками **MIN** и **MAX**.
- Жидкость усилителя руля – Уровень должен лежать между отметками **MIN** и **MAX**.
- Жидкость омывателя – Бачок должен быть заполнен. При температуре около нуля доливайте морозоустойчивое средство.
- Жидкость тормозов и сцепления – Уровень должен находиться между отметками **MIN** и **MAX**.

ПРЕДОСТЕРЕЖЕНИЕ

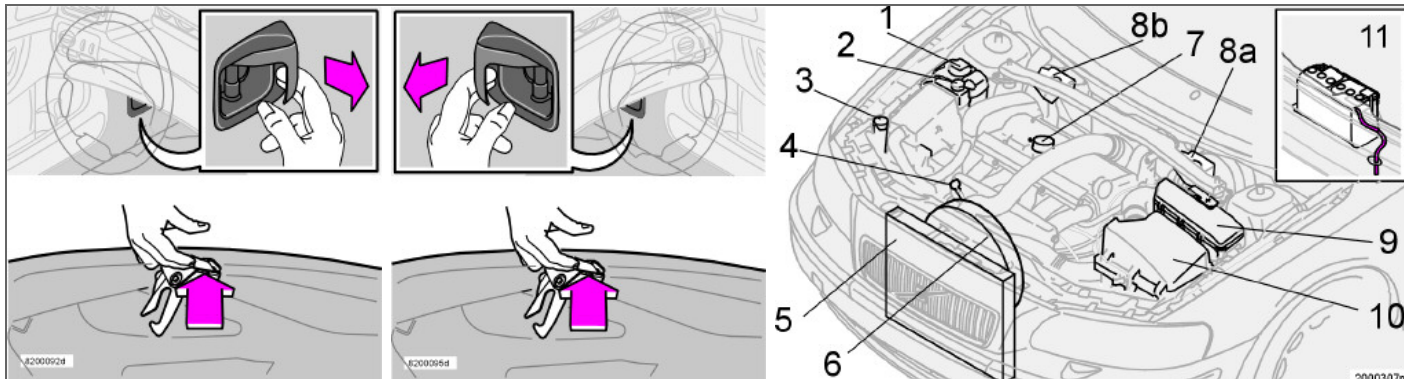
Помните, что вентилятор радиатора может запускаться автоматически через некоторое время после выключения двигателя.

Всегда мойте двигатель на станции техобслуживания. Горячий двигатель может стать причиной пожара.



Капот и двигательный отсек

Открытие капота



Автомобиль с лево- и правосторонним управлением соответственно

Открытие капота:

- Потяните ручку слева под приборной панелью. Вы услышите, как откроется замок.
- Заведите руку под передний край посередине капота и отожмите собачку вправо вверх.
- Откройте капот.

⚠ ПРЕДОСТЕРЕЖЕНИЕ

Закрыв капот, убедитесь, что он надежно заперт.

Моторный отсек

Вид двигательного отсека может несколько различаться в зависимости от варианта двигателя. При этом сохраняется однотипное расположение компонентов, приведенных в списке.

1. Расширительный бачок, система охлаждения.
2. Бачок масла гидроусилителя рулевого привода.
3. Бачок с жидкостью стеклоомывателя.
4. Масломерный щуп, двигатель.
5. Радиатор.

6. Вентилятор радиатора.
7. Горловина для заливки масла, двигатель.
8. а) Бачок с жидкостью сцепления/ тормозов (левостороннее управление).
б) Бачок с жидкостью сцепления/ тормозов (правостороннее управление).
9. Блок реле/предохранителей.
10. Воздушный фильтр. (Крышка в различных исполнениях в зависимости от варианта двигателя).
11. Аккумулятор (в багажном отсеке).



Топливная система

Дизельное топливо должно соответствовать нормам EN 590 или JIS K2204. Дизельные двигатели чувствительны к загрязнению, например, повышенному содержанию частиц серы. Пользуйтесь дизельным топливом только известных производителей. Не заправляйте дизельное топливо сомнительного качества.

В дизельном топливе при низких температурах (от $-40\text{ }^{\circ}\text{C}$ до $-6\text{ }^{\circ}\text{C}$) может образовываться парафиновый осадок, что может привести к затруднениям в момент запуска. Крупные нефтяные компании поставляют специальное дизельное топливо, предназначенное для наружной температуры вблизи точки замерзания. Такое топливо обладает пониженной вязкостью при низких температурах и меньшей склонностью к кристаллизации парафина.

Опасность образования конденсата в топливном баке снижается, если поддерживать в баке высокий уровень топлива. При заправке следите за чистотой вокруг заправочной горловины. Не допускайте проливов на лакокрасочное покрытие. Удаляйте их водой с мылом.

ВАЖНО

Запрещается использовать следующее топливо, аналогичное дизельному: специальные добавки, дизельное топливо для судовых дизелей, котельное топливо, RME (растительный метиловый эфир) и растительное масло. Такое топливо не отвечает требованиям Volvo и увеличивает износ и вызывает повреждение двигателя, которые не покрываются гарантией Volvo.

ВАЖНО

Для моделей начиная с 2006 г. содержание серы не должно превышать 50 промилей.

Прекращение подачи топлива

После остановки подачи топлива не нужно предпринимать никаких специальных мер. Топливная система осуществляет прокачку автоматически, если зажигание находится в положении II в течение прим. 60 секунд до попытки запуска.

Слив конденсата из топливного фильтра

Во избежание перебоев в работе двигателя, в топливном фильтре осуществляется отделение конденсата от топлива.

Необходимо сливать конденсат из топливного фильтра с периодичностью, указанной в Сервисной и гарантийной книжке, либо в тех случаях, когда предполагается, что топливо может быть загрязнено.

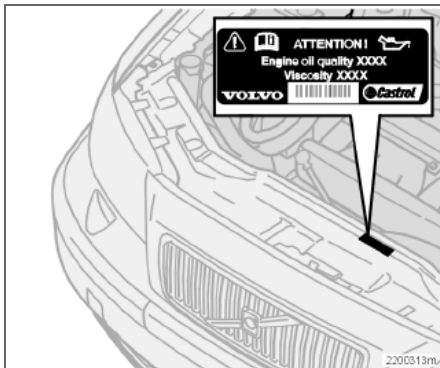
ВАЖНО

Некоторые специальные добавки препятствуют сепарации воды в топливном фильтре.



Масла и жидкости

Наклейка в двигательном отсеке с указанием марки масла.



ВАЖНО

Используйте масло только рекомендованного качества, см. табличку в двигательном отсеке.

Часто проверяйте уровень масла и регулярно проводите замену масла.

Использование масла более низкого по сравнению с рекомендованным качества или эксплуатация автомобиля при низком уровне масла наносит вред двигателю.

Volvo рекомендует маслопродукты



Разрешается использовать масла более высокого по сравнению с указанным качеством. При эксплуатации в неблагоприятных условиях Volvo рекомендует использовать масло более высокого качества по сравнению с указанным на наклейке. См. стр. 247.

Неблагоприятные условия эксплуатации

Проверяйте уровень масла более часто при длительной эксплуатации:

- при буксировке кемпера или прицепа
- в гористой местности
- на высокой скорости
- при температуре ниже $-30\text{ }^{\circ}\text{C}$ или выше $+40\text{ }^{\circ}\text{C}$.
- на короткие расстояния (менее 10 км) при низких температурах (ниже $5\text{ }^{\circ}\text{C}$)

Это может привести к превышению нормальной температуры или повышенному расходу масла.

Проверка и замена моторного масла и масляного фильтра

Замену масла и масляного фильтра проводите согласно интервалам, указанным в Книжке по гарантии и сервису.

ВАЖНО

При заправке масла в случае пониженного уровня качество и вязкость доливаемого масла должны соответствовать характеристикам масла в двигателе.

ВАЖНО

Для соблюдения интервалов техобслуживания во все двигатели производителем заливается специализированное синтетическое моторное масло. При выборе масла большое внимание уделено сроку службы, пусковым характеристикам, нормам расхода топлива и вопросам охраны окружающей среды.

Рекомендуемые интервалы техобслуживания можно соблюдать в том случае, если используется одобренное моторное масло.

Используйте масло только предписанного качества (см. табличку в двигательном отсеке), как при дозаправке, так и замене масла. Иначе это может повлиять на срок службы, способность запуска, нормы расхода топлива и охрану окружающей среды.

Volvo Car Corporation снимает с себя все гарантийные обязательства, если качество и вязкость используемого масла не отвечает указанным требованиям.

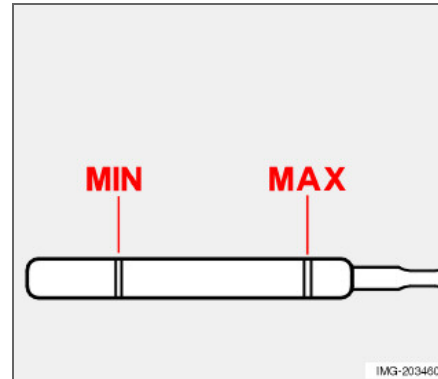


Volvo использует различные системы предупреждения о низком уровне масла или низком давлении масла. В некоторых вариантах, где установлен датчик давления масла, используется лампа давления масла. В других вариантах, где установлен датчик уровня масла, водитель получает информацию в виде предупреждающего символа в центре прибора и текстов на дисплее.

На некоторых моделях установлены оба датчика. За дополнительной информацией обратитесь к официальному дилеру Volvo. Важно проверять уровень масла в новом автомобиле до первой плановой замены масла. Необходимые данные о показаниях спидометра приведены в Сервисной и гарантийной книжке.

Volvo рекомендует проверять уровень масла через каждые 2500 км пробега. Наиболее точные результаты дает измерение уровня масла на холодном двигателе перед пуском. Некорректные результаты дает измерение уровня масла сразу после выключения двигателя. Масломерный щуп показывает слишком низкий уровень масла, так как масло не успевает стечь вниз в поддон.

Проверка масла



Уровень масла должен находиться в интервале между отметками на масломерном щупе.

Проверка уровня масла на холодном двигателе:

- Протрите масломерный щуп перед проведением проверки.
- Проверьте уровень масла масломерным щупом. Уровень должен находиться между отметками **MIN** и **MAX**.

Если уровень близок к отметке **MIN**, для начала можно долить 0,5 литра масла. Долейте столько масла, чтобы его уровень на масломерном щупе находился ближе к отметке **MAX**, чем **MIN**. Заправочные объемы см. стр. 246–247.

Проверка уровня масла на прогревом двигателе:

- Остановите автомобиль на ровной горизонтальной поверхности, выключите двигатель и подождите 10–15 минут, чтобы масло стекло в поддон картера.
- Протрите масломерный щуп перед проведением проверки.
- Проверьте уровень масла масломерным щупом. Уровень должен находиться между отметками **MIN** и **MAX**.

Если уровень близок к отметке **MIN**, для начала можно долить 0,5 литра масла. Долейте столько масла, чтобы его уровень на масломерном щупе находился ближе к отметке **MAX**, чем **MIN**. Заправочные объемы см. стр. 246–247.

ПРЕДОСТЕРЕЖЕНИЕ

Не проливайте масло на горячий коллектор, так как это может вызвать пожар.

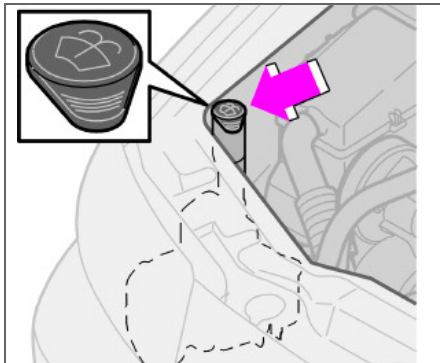
ВАЖНО

Никогда не превышайте уровень **MAX**. Расход масла может увеличиться, если в двигатель заливается слишком много масла.



Масла и жидкости

Бачок с жидкостью стеклоомывателя



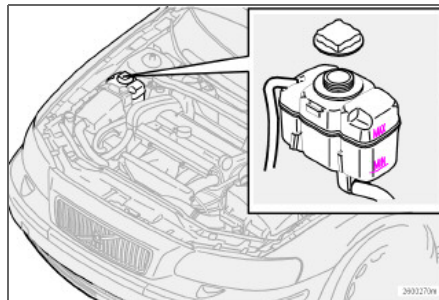
Бачок с жидкостью стеклоомывателя

Омыватели ветрового стекла и фар имеют общий бачок. См. информацию о заправочных объемах и рекомендуемые марки жидкостей на стр. 249.

Используйте зимой незамерзающий стеклоомыватель, чтобы он не замерзал в насосе, бачке и шлангах.

Совет: Одновременно с заливкой омывающей жидкости вычистите щетки стеклоочистителей.

Охлаждающая жидкость



Бачок с охлаждающей жидкостью.

Регулярно проверяйте охлаждающую жидкость. Уровень должен находиться между метками MIN и MAX на расширительном бачке. Доливайте жидкость, если ее уровень опускается до метки MIN.

Заправочные объемы и рекомендуемые марки жидкостей и масел см на стр. 249.

При заправке следуйте инструкциям на упаковке. Для определенной погоды важно выбрать правильное соотношение между количеством охлаждающей жидкости и воды. Никогда не добавляйте только воду. Стойкость к замерзанию снижается, как при недостаточном, так и избыточном количестве охлаждающей жидкости в смеси.



ВАЖНО

Очень важно использовать охлаждающую жидкость с антикоррозионной добавкой согласно рекомендациям Volvo. В новый автомобиль залита жидкость, не замерзающая при температурах прим. до -35°C .

Двигатель должен работать только с заполненной системой охлаждения. Перегрев двигателя может привести к повреждению (трещинообразованию) головки цилиндров.

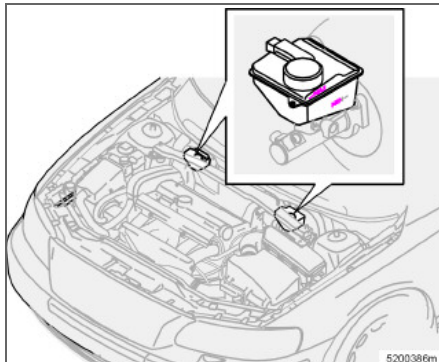


ПРЕДОСТЕРЕЖЕНИЕ

Охлаждающая жидкость может быть очень горячей. В случае необходимости доливки охлаждающей жидкости, когда двигатель прогрет до рабочей температуры, отворачивайте крышку расширительного бачка очень медленно, чтобы стравить избыточное давление.



Бачок для жидкости тормозов и сцепления



Расположение различается для правостороннего и левостороннего управления

Жидкость сцепления и тормозов заливается в общий бачок. Уровень должен находиться между отметками MIN и MAX. Регулярно проверяйте уровень. Заменяйте тормозную жидкость один раз в два года или во время каждого второго планового техобслуживания. Заправочные объемы и рекомендуемые марки жидкостей и масел см на стр. 249.

ВНИМАНИЕ

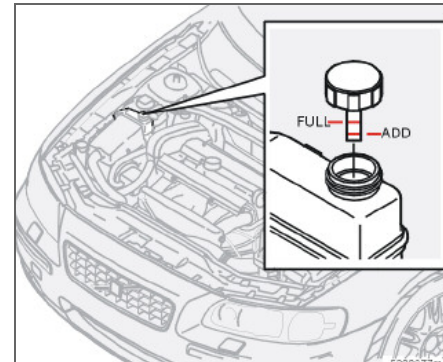
Если автомобиль эксплуатируется с частыми и резкими торможениями, например, в гористой местности или во влажном тропическом климате, необходимо заменять тормозную жидкость раз в год.

ПРЕДОСТЕРЕЖЕНИЕ

Если уровень тормозной жидкости находится ниже отметки **MIN** в бачке тормозной жидкости, то дальнейшее движение автомобиля разрешается только после заправки тормозной жидкости.

Необходимо выяснить причину снижения уровня тормозной жидкости.

Бачок с жидкостью сервоусилителя рулевого управления



Проверяйте уровень при каждом техобслуживании. Смены масла не требуется. Уровень должен находиться между метками **ADD** и **FULL**. Заправочные объемы и рекомендуемые марки жидкостей и масел см на стр. 249.

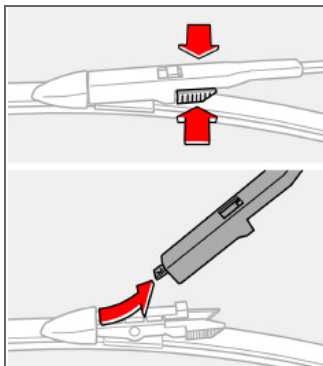
ВНИМАНИЕ

В случае неисправности в системе сервоусилителя рулевого управления или если автомобиль оказался обеточенным и его необходимо буксировать, он все же не теряет управления. Помните, что управлять таким автомобилем значительно труднее, чем обычно, и для поворота руля требуется большее усилие.



Щетки стеклоочистителей

Смена щеток стеклоочистителей

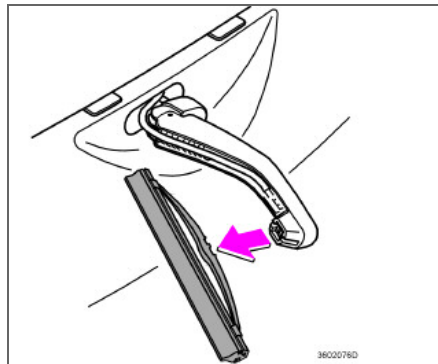


i ВНИМАНИЕ

Обратите внимание на то, что на стороне водителя щетка длиннее, чем на стороне пассажира.

- Отведите рычаг стеклоочистителя и удерживайте щетку.
- Нажмите на рифленую замковую пружину щетки, одновременно снимая ее вверх в продолжении рычага.
- Установите новую щетку в обратном порядке и проверьте надежность ее крепления.

Замена щеток стеклоочистителей фар¹



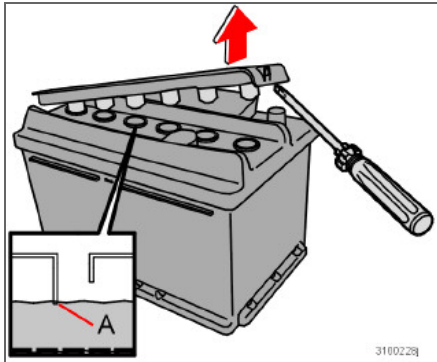
- Отведите рычаг очистителя вперед.
- Потянув наружу, снимите щётку очистителя.
- Нажатием закрепите новую щетку.
- Проверьте, чтобы щетки были надежно закреплены.

¹Относится к S60 R



Аккумулятор

Уход за аккумуляторной батареей



Устанавливается аккумуляторная батарея двух типов, которые полностью взаимозаменяемы.

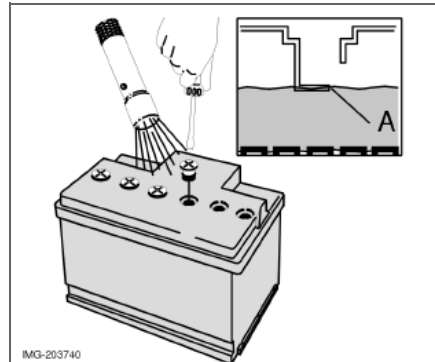
Срок службы и рабочее состояние аккумуляторной батареи зависит от числа пусков двигателя, разрядов, манеры вождения, условий эксплуатации, климата и т.д.

! ВАЖНО

Используйте только дистиллированную или деионизированную воду (аккумуляторная вода).

i ВНИМАНИЕ

Использованную аккумуляторную батарею следует утилизировать безопасным для окружающей среды способом – в ее состав входит свинец.



Для нормальной работы аккумуляторной батареи:

- Регулярно проверяйте уровень электролита в аккумуляторе (А) и никогда доливайте выше маркировки уровня.
- Проверяйте все банки. Чтобы снять с банок пробки (или защитную крышку) пользуйтесь отверткой.

- При необходимости долейте в аккумуляторную батарею дистиллированной воды до максимальной отметки.
- Плотно затяните пробки (или защитную крышку).

! ПРЕДОСТЕРЕЖЕНИЕ

В аккумуляторных батареях может образовываться очень взрывоопасный гремучий газ. Достаточно одной искры, образовавшейся из-за неправильного подсоединения пусковых проводов, чтобы вызвать взрыв аккумуляторной батареи.

В аккумуляторной батарее находится серная кислота, которая может стать причиной серьезных кислотных ожогов. Если серная кислота попадает в глаза, на кожу или одежду, нужно немедленно промыть пораженный участок большим количеством воды. При попадании брызг серной кислоты в глаза немедленно обратитесь к врачу.

i ВНИМАНИЕ

Если аккумуляторная батарея многократно разряжается, это отрицательно сказывается на ее сроке службы.



Аккумулятор

Символы на аккумуляторной батарее



0300348a

Пользуйтесь защитными очками.



0300352a

Дополнительная информация имеется в руководстве по эксплуатации автомобиля.



0300351a

Храните аккумулятор в недоступном для детей месте.



0300347a

Аккумулятор содержит едкую кислоту.



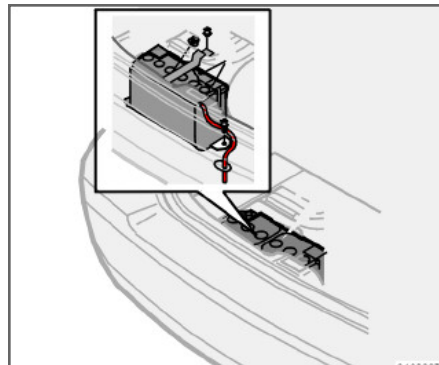
0300349a

Избегайте искр открытого огня.



Опасность взрыва.

Замена аккумулятора



Снятие аккумуляторной батареи

- Выключите зажигание и выньте ключ.
- Подождите 5 минут, прежде чем касаться каких-либо электрических выводов. За это время информация о состоянии системы электрооборудования успевает записаться в различные блоки управления.
- Отверните винты крепежной скобы над аккумулятором и удалите ее.
- Отведите вверх пластмассовую крышку с отрицательного полюса аккумулятора или отверните винты крышки на аккумуляторе.
- Отсоедините отрицательный провод.

**Аккумулятор**

- Освободите нижнюю консоль, удерживающую аккумулятор.
- Отсоедините положительный провод после, возможно, отведения в сторону пластмассовой крышки.
- Освободите дренажный шланг.
- Выньте аккумуляторную батарею.

Установка аккумуляторной батареи на место

- Поставьте аккумуляторную батарею на место.
- Установите нижнюю консоль, закрепите винтами.
- Подсоедините положительный провод, закрепите нажатием и согните вниз пластмассовую крышку.
- Подсоедините отрицательный провод, если надо, подогните вниз пластмассовую крышку.
- Установите пластмассовую крышку или накладную крышку на батарею.
- Удостоверьтесь в том, что дренажный шланг правильным образом подсоединен к аккумулятору и выпускному отверстию в кузове автомобиля.
- Установите крепежную скобу над батареей и затяните винты.



Замена ламп накаливания

Общие сведения

Список всех ламп накаливания приведен на стр. 255.

Лампы накаливания и точечные лампы специального типа или лампы, замена которых возможна только на станции техобслуживания:

- Активный Би-ксенон и Би-ксеноновая лампа.
- Общее освещение в потолке.
- Лампы для чтения.
- Освещение отделения для перчаток.
- Мигающие сигналы, наружное зеркало заднего вида.
- Комфортное освещение, внешнее зеркало заднего вида.
- Высокорасположенный стоп-сигнал.
- Светодиоды в блоке заднего фонаря.

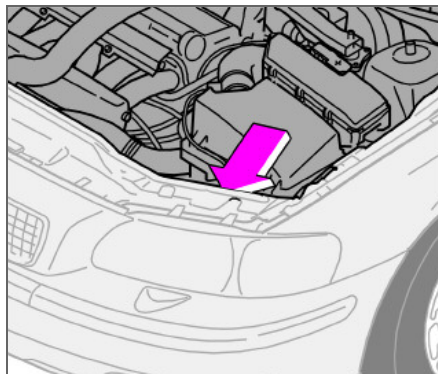
ПРЕДОСТЕРЕЖЕНИЕ

На автомобилях с биксеноновыми и Активными биксеноновыми фарами замену ксеноновых ламп следует проводить на официальной станции техобслуживания Volvo. Такие фары требуют очень осторожного обращения, поскольку оснащены высоковольтным агрегатом.

ВАЖНО

Никогда не касайтесь пальцами колбы лампы. Жир и масло с пальцев будут испаряться при нагревании лампы и конденсироваться на отражателе, вследствие чего он может выйти из строя.

Замена ламп накаливания впереди

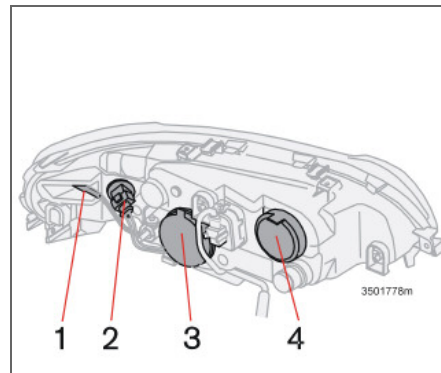


Все лампы впереди (за исключение противотуманных) можно заменить из двигательного отсека, отсоединив и вынув всю фару в сборе.

ВНИМАНИЕ

Если у Вас появились трудности при замене ламп накаливания, то мы рекомендуем обратиться в авторизованную мастерскую Volvo.

Расположение ламп в фаре



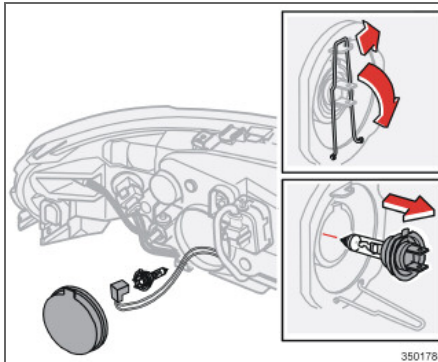
1. Боковой габаритный огонь
2. Мигающие сигналы
3. Лампа ближнего света, габаритная лампа (галоген и биксенон)
4. Лампа дальнего света, габаритная лампа (активный биксенон)

На некоторых вариантах белая пластиковая гильза может препятствовать смене лампы накаливания. Ее можно отломить и выбросить.



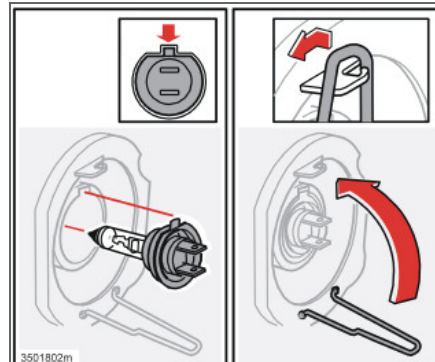
Замена ламп накаливания

Ближний свет фар, галоген



Снятие лампы накаливания

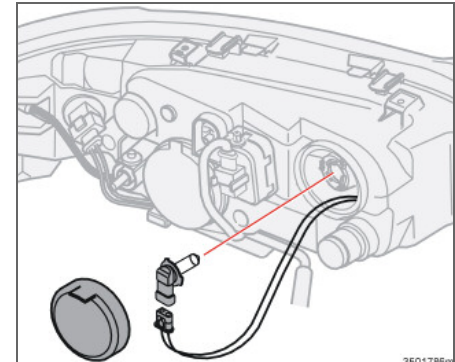
- Выключите освещение и поверните ключ зажигания в положение 0.
- Снимите крышку.
- Отсоедините разъем.
- Высвободите пружинный зажим. Сперва нажмите на него вправо так, чтобы пружина высвободилась, а затем наружу/вниз.
- Потянув за лампу накаливания, удалите ее.



Монтаж

- Установите новую лампу накаливания. Ее можно поместить только одним путем.
- Нажмите на пружинный зажим вверх и в конце чуть-чуть влево так, чтобы он закрепился в своем фиксаторе.
- Подсоедините разъем.
- Верните на место крышку.

Дальний свет



Снятие лампы накаливания

- Выключите освещение и поверните ключ зажигания в положение 0.
- Снимите крышку.
- Поверните против часовой стрелки и выньте лампу.
- Снимите контактный разъем, выдавив наружу зажим и потянув.

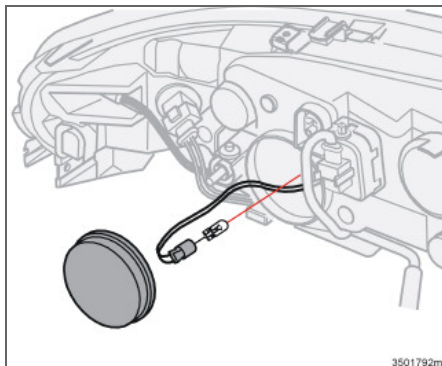
Монтаж

- Подсоедините контактный разъем к лампе, Вы услышите щелчок.
- Установите лампу на место и поверните.
- Верните на место крышку.



Замена ламп накаливания

Габаритный/стояночный свет



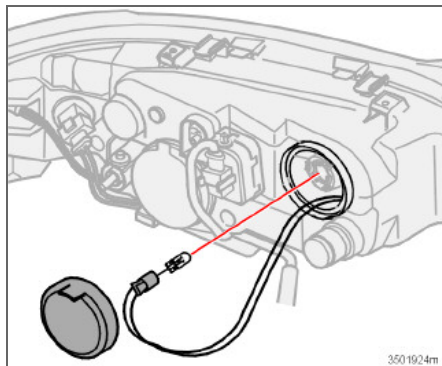
Галогенные и биксеноновые фары

Снятие лампы накаливания

- Выключите освещение и поверните ключ зажигания в положение **0**.
- Снимите крышку, где находится также ближний свет.
- Вытяните лампу.
- Отсоедините разъем.

Монтаж

- Установите новую лампу накаливания.
- Подсоедините разъем.
- Верните на место крышку.



Активные биксеноновые фары

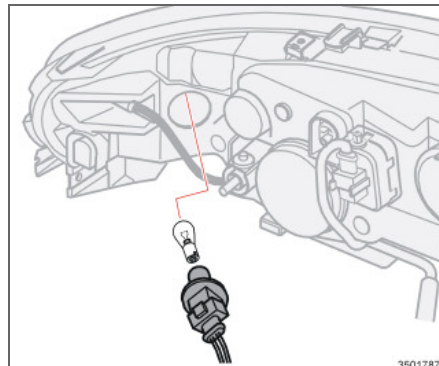
Снятие лампы накаливания

- Выключите освещение и поверните ключ зажигания в положение **0**.
- Снимите крышку, где находится также ближний свет.
- Вытяните лампу.
- Отсоедините разъем.

Монтаж

- Установите новую лампу накаливания.
- Подсоедините разъем.
- Верните на место крышку.

Указатель поворота, левая сторона



Снятие лампы накаливания

- Выключите освещение и поверните ключ зажигания в положение **0**.
- Поверните патрон лампы против часовой стрелки и извлеките его.
- Нажмите на лампу внутрь и поверните против часовой стрелки, чтобы извлечь ее из патрона.

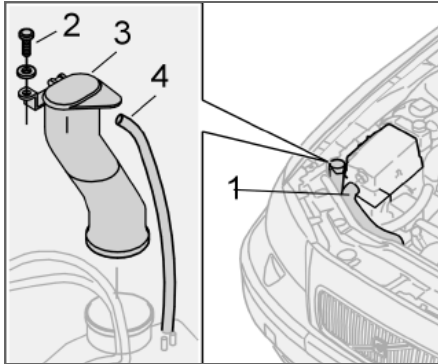
Монтаж

- Установите новую лампу накаливания, нажав на нее внутрь и повернув по часовой стрелке.
- Верните на место ламподержатель в фанаре, поверните по часовой стрелке.



Замена ламп накаливания

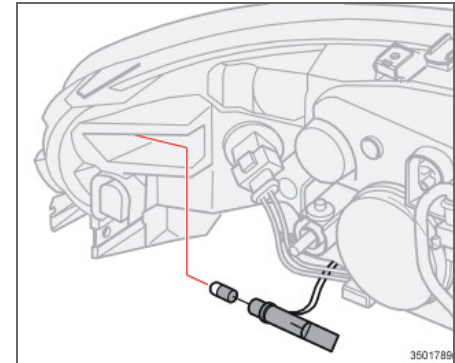
Указатель поворота, правая сторона



- Выключите освещение и поверните ключ зажигания в положение 0.
- Отсоедините трубу охлаждения (1) от холодильника.
- Ослабьте винт (2) трубки заправочной горловины.
- Вытащите трубу (3) прямо вверх.
- Отсоедините вентиляционный шланг (4) от трубы.
- Замените лампу накаливания.
- Проверьте, чтобы прокладка бачка с жидкостью стеклоомывателя между трубкой заправочной горловины и бачком сидела правильно.

- Верните трубку заправочной горловины (3) обратно на место.
- Вставьте вентиляционный шланг обратно в трубку заправочной горловины (4).
- Закрутите винт (2) заправочного патрубка. Установите на место трубу охлаждения холодильника (1).

Боковые габаритные фонари

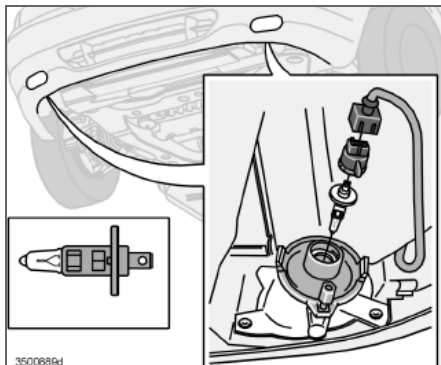


- Поверните ламподержатель по часовой стрелке и, потянув, выньте его.
- Замените лампу накаливания.
- Верните на место ламподержатель, повернув его против часовой стрелки.



Замена ламп накаливания

Противотуманные фары (опция)



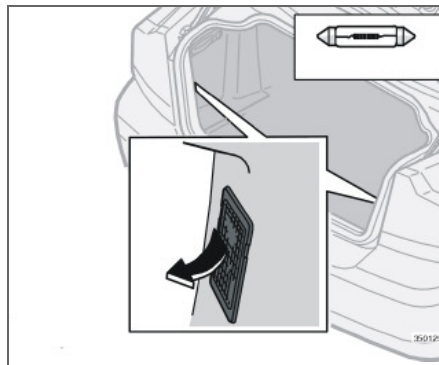
Снятие лампы накаливания

- Выключите освещение и поверните ключ зажигания в положение 0.
- Слегка поворачивайте патрон против часовой стрелки.
- Потянув за лампу накаливания, удалите ее.

Монтаж

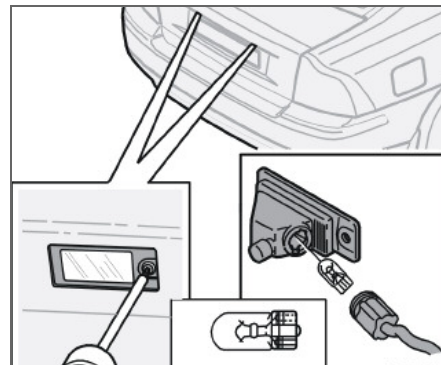
- Установите новую лампу. Ее можно поместить только одним путем.
- Установите на место держатель лампы, поверните немного по часовой стрелке. Отметка "TOP" должна находиться сверху.

Багажное отделение



- Вставьте отвертку и осторожно поверните ее, чтобы корпус лампы высвободился.
- Снимите лампу накаливания.
- Установите новую лампу.
- Установите корпус лампы на место.

Освещение номерного знака

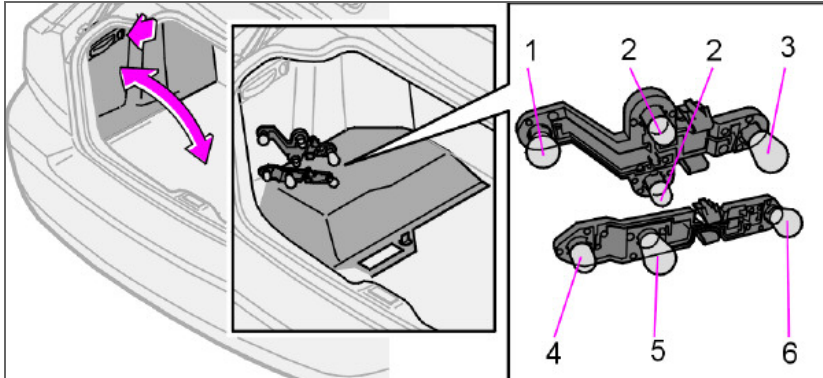


- Выключите освещение и поверните ключ зажигания в положение 0.
- Открутите винт отверткой.
- Осторожно возьмитесь за весь корпус лампы и извлеките его. Поверните контакт против часовой стрелки и извлеките лампу накаливания.
- Установите новую лампу накаливания.
- Подсоедините разъем и поверните по часовой стрелке в фонаре.
- Установите корпус лампы на место и закрепите винтом.



Замена ламп накаливания

Задняя комби-фара



Расположение ламп накаливания

1. Тормозной фонарь
2. Габаритные/стояночные огни
3. Задний противотуманный фонарь (с одной стороны)
4. Боковые габаритные огни
5. Мигающие сигналы

Фонарь заднего хода Снятие

Все лампы в блоке задней фары заменяются изнутри багажника.

Список ламп приведен на стр. 255.

- Выключите освещение и поверните ключ зажигания в положение **0**.
- Откройте и откиньте внутрь боковую панель для того, чтобы получить доступ к лампам.

Лампы расположены в двух отдельных патронах - верхнем и нижнем. Каждый патрон имеет блокирующий палец.

Замена лампы накаливания

- Снимите контактный разъем с держателя лампы.
- Сожмите фиксирующие крючки вместе и извлеките патрон.
- Выньте лампу накаливания.

- Установите новую лампу накаливания в держателе.
- Подсоедините разъем.
- Закройте и закройте боковину панели.



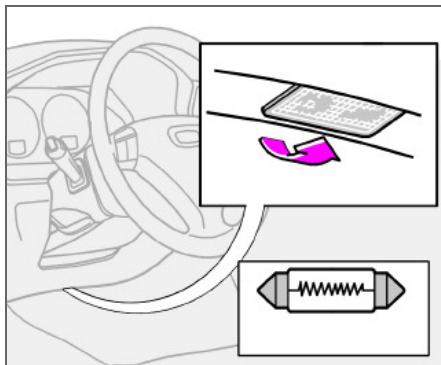
ВНИМАНИЕ

Если сообщение о неисправности **BULB FAILURE CHECK STOP LAMP** сохраняется после замены неисправной лампы накаливания, необходимо устранить неисправность на официальной станции техобслуживания Volvo.



Замена ламп накаливания

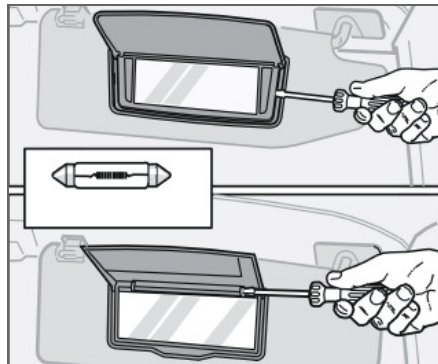
Освещение порогов



Освещение порогов расположено под приборной панелью на стороне водителя и пассажира.

- Вставьте отвертку и осторожно поверните ее, чтобы корпус лампы высвободился.
- Снимите лампу накаливания.
- Установите новую лампу.
- Установите корпус лампы на место.

Освещение косметического зеркала



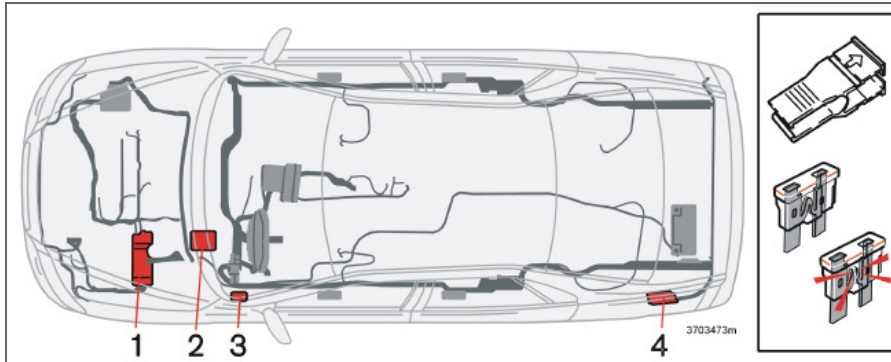
Косметическое зеркало, различные версии.

- Вставьте отвертку и осторожно поверните ее, чтобы стекло лампы высвободилось.
- Снимите лампу накаливания.
- Установите новую лампу.
- Сначала установите нажатием нижний край стекла лампы обратно на место над четырьмя крючками, а затем вдавите на место верхнюю часть.



Предохранители

Общие сведения



Протяжка проводки может различаться в зависимости от варианта двигателей. При этом сохраняется однотипное расположение компонентов, приведенных в списке.

Все электрические функции и детали защищены плавкими предохранителями, предохраняющими электросистему Вашего автомобиля от повреждения при коротком замыкании или перегрузке.

Предохранители находятся в четырех разных местах в автомобиле:

1. Блок реле/предохранителей в двигательном отсеке.
2. Блок предохранителей в салоне за звукоизолирующей обшивкой на стороне водителя.
3. Блок предохранителей в салоне в торце приборной панели на стороне водителя.

4. Блок предохранителей в багажном отделении.

Замена

Отказ электрического компонента или функции может быть вызван временной перегрузкой или перегоранием соответствующего предохранителя.

- Найдите обозначение предохранителя, чтобы найти его местоположение.
- Выньте предохранитель и сбоку проверьте, не перегорела ли изогнутая проволока.
- Если проволока перегорела, замените его новым такого же цвета и ампеража.

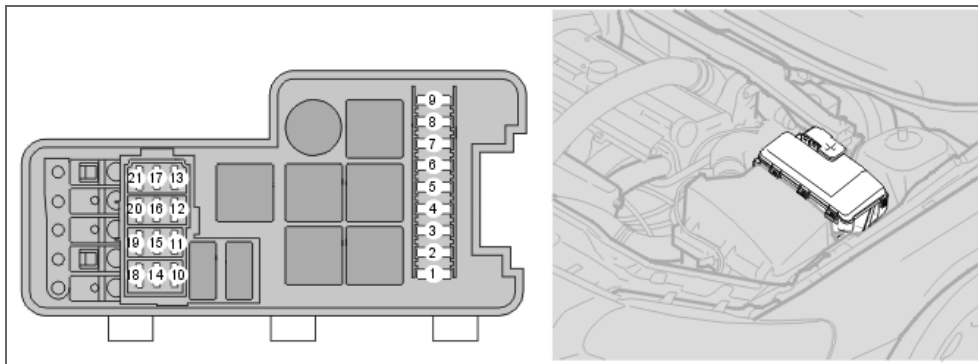
Под крышкой в торце приборной панели находится несколько запасных предохранителей. Там также имеются щипцы, которые помогут Вам снять и поставить на место предохранитель.

Если один и тот же предохранитель перегорает несколько раз, соответствующий компонент неисправен. Обратитесь на станцию обслуживания Volvo для проверки.



Предохранители

Реле/предохранители в двигательном отсеке



Нажмите пластмассовые фиксаторы на коротких сторонах блока и потяните крышку вверх.

- | | | | |
|--|------|---|------|
| 1. ABS | 30 A | 11. Датчик положения педали подачи топлива (APM),
АС-компрессор, вентилятор, электронный блок | 10 A |
| 2. ABS | 30 A | 12. Модуль управления двигателем (ECM) (бензин),
форсунки (бензин), расходомер воздуха (бензин) | 15 A |
| 3. Омыватели фар струей под высоким давлением | 35 A | Расходомер воздуха (дизель) | 5 A |
| 4. Стояночный обогреватель (опция) | 25 A | 13. Блок управления дроссельной заслонкой (бензин) | 10 A |
| 5. Дополнительные фары (опция) | 20 A | Блок управления дроссельной заслонкой (ETM),
клапан воздушной смеси, регулятор давления топлива,
электромагнитный клапан, (дизель)) | 15 A |
| 6. Реле стартера | 35 A | 14. Лямбда-зонд (бензин) | 20 A |
| 7. Очистители ветрового стекла | 25 A | Лямбда-зонд (дизель) | 10 A |
| 8. Топливный насос | 15 A | 15. Обогреватель вентиляции картера,
соленоидные клапаны (бензин) | 10 A |
| 9. Модуль управления трансмиссией (TCM),
дизель, модели R | 15 A | соленоидные клапаны, свечи накаливания (дизель) | 15 A |
| 10. Катушки зажигания (бензин),
Блок управления двигателем (ECM),
инжекторные клапаны (дизель) | 20 A | | |

**Предохранители**

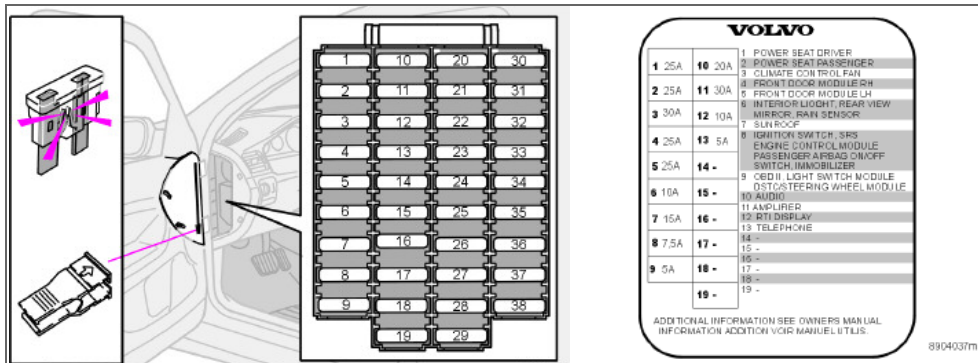
09

16. Ближний свет фар, слева	20 А
17. Ближний свет фар, справа	20 А
18. -	-
19. Блок управления двигателем (ECM), питание, реле двигателя	5 А
20. Габаритные огни	15 А
21.	-



Предохранители

Предохранители в салоне в торце панели приборов на стороне водителя



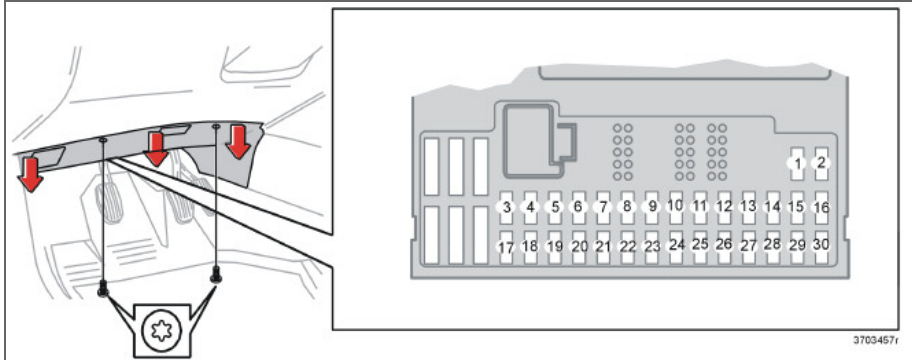
Наклейка с указанием позиции предохранителей и числа ампер расположена под крышкой торцевого блока.

- | | | | |
|---|-------|--|------|
| 1. Кресло водителя с электроприводом | 25 A | 9. OBDII, переключатель света (LSM), датчик угла поворота рулевого колеса (SAS), блок управления рулевым колесом (SWM) | 5 A |
| 2. Сиденье пассажира с электроприводом | 25 A | 10. Аудио | 20 A |
| 3. Вентилятор климатической установки | 30 A | 11. Усилитель аудиосистемы | 30 A |
| 4. Блок управления справа, передняя дверь | 25 A | 12. Дисплей RTI | 10 A |
| 5. Блок управления слева, передняя дверь | 25 A | 13. Telephone | 5 A |
| 6. Общее освещение, потолочное (RCM), верхний электронный модуль управления (UEM) | 10 A | 14. – 38 | - |
| 7. Люк в крыше | 15 A | | |
| 8. Замок зажигания, система SRS, модуль управления двигателем (ECM), отключение SRS на стороне пассажира, (PACOS), электронная блокировка старта (IMMO), модуль управления трансмиссией (TCM), дизель, модели R | 7,5 A | | |



Предохранители

Предохранители в салоне за звуковым барьером на стороне водителя



1. Обогрев сидения, правая сторона	15 A	11. Электрическая розетка, переднее сиденье и заднее сиденье	15 A
2. Обогрев сидения, левая сторона	15 A	12. -	-
3. Звуковой сигнал	15 A	13. Резервное гнездо	-
4. -	-	14. Очистители фар (S60 R)	15 A
5. -	-	15. ABS, STC/DSTC	5 A
6. Резервное гнездо	-	16. Электронное сервоуправление (ECPS), активный биксенон (HCM), регулировка высоты пучка света фар	10 A
7. Резервное гнездо	-	17. Противотуманная фара, впереди слева	7,5 A
8. Сирена охранной сигнализации	5 A	18. Противотуманная фара, впереди справа	7,5 A
9. Контакты сигнала торможения, питание	5 A	19. Резервное гнездо	-
10. Комбинированный прибор (DIM), климатическая установка (CCM), стояночный отопитель, сиденье водителя с электроприводом	10 A		



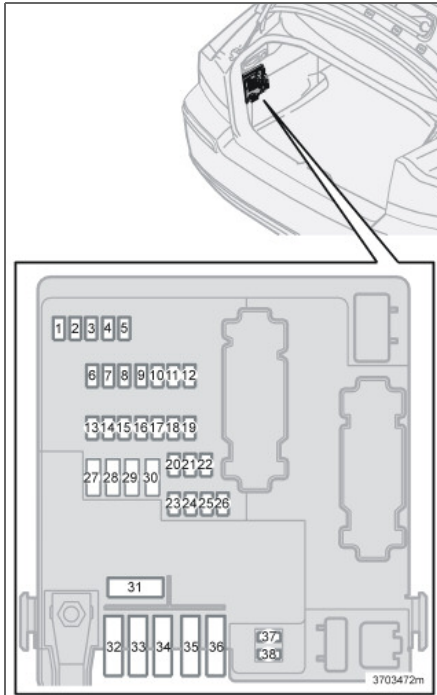
Предохранители

20. Резервное гнездо	-
21. Блок управления связью (TCM), блокировка передачи заднего хода (M66)	10 A
22. Дальний свет фар, слева	10 A
23. Дальний свет фар, справа	10 A
24. -	-
25. -	-
26. Резервное гнездо	-
27. Резервное гнездо	-
28. Сиденье пассажира с электроприводом, аудиосистема	5 A
29. Двухтопливный, топливный насос	7,5 A
30. BLIS	5 A
31. Резервное гнездо	-
32. Резервное гнездо	-
33. Вакуумный насос	20 A
34. Насос омывателя, очистители фар (S60 R)	15 A
35. -	-
36. -	-



Предохранители

Предохранители в багажнике



- | | |
|--|-------|
| 1. Фонарь заднего хода | 10 А |
| 2. Габаритные огни, противотуманные фары, освещение багажного отделения, освещение номерного знака, светодиоды стоп-сигналов | 20 А |
| 3. Аксессуары (АЕМ) | 15 А |
| 4. Резервное гнездо | - |
| 5. Электронная аппаратура REM..... | 10 А |
| 6. Устройство смены КД, телевизор, RTI | 7,5 А |
| 7. Прокладка проводки (30 питание) | 15 А |
| 8. Электрическая розетка в багажном отсеке | 15 А |
| 9. Задняя дверь, правая: стеклоподъемник, блокировка стеклоподъемника | 20 А |
| 10. Задняя дверь, левая: стеклоподъемник, блокировка стеклоподъемника | 20 А |
| 11. Резервное гнездо | - |
| 12. Резервное гнездо | - |
| 13. Подогреватель дизельного фильтра | 15 А |
| 14. - | - |
| 15. Резервное гнездо | - |
| 16. Резервное гнездо | - |
| 17. Аксессуары аудиосистемы | 5 А |
| 18. Резервное гнездо | - |
| 19. Складной подголовник..... | 15 А |
| 20. Прокладка проводки (15 питание) | 20 А |
| 21. Резервное гнездо | - |
| 22. - | - |
| 23. AWD | 7,5 А |



Предохранители

24. Four-C SUM	15 A
25. -	-
26. Помощь при парковке	5 A
27. Главный предохранитель: прокладка проводки, Four-C, помощь при парковке, AWD	30 A
28. Центральный замок (PCL)	15 A
29. Освещение прицепа слева: габаритные огни, указатели поворотов	25 A
30. Освещение прицепа, справа: сигнал торможения, противотуманные фонари сзади, указатели поворотов	25 A
31. Главный предохранитель: предохранитель 37, 38.....	40 A
32. -	-
33. -	-
34. -	-
35. -	-
36. -	-
37. Электробогреваемое заднее стекло	20 A
38. Электробогреваемое заднее стекло	20 A



Обзор HU-450.....	206
Обзор HU-650.....	207
Обзор HU-850.....	208
Аудиосистема HU-450/650/850	209
Аудиосистема HU-450.....	210
Аудиосистема HU-650/850	211
Радиоаппаратура HU-450/650/850	212
Радиоаппаратура HU-450.....	213
Радиоаппаратура HU-650/850.....	214
Радиоаппаратура HU-450/650/850	215
Кассетный магнитофон HU-450.....	220
Проигрыватель компакт-дисков HU-650	221
Внутреннее устройство смены КД HU-850.....	222
Внешний чейнджер компакт-дисков HU-450/650/850 (опция)	223
Dolby Surround Pro Logic II HU-850	224
Технические данные	225
Функции телефона (опция)	226
Функции вызова.....	229
Функции памяти.....	232
Функции меню.....	234
Дополнительная информация.....	239

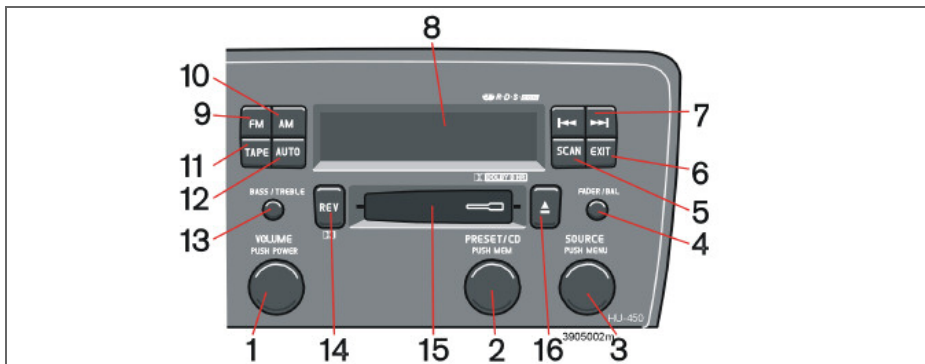
ИНФОРМАЦИОННО-РАЗВЛЕКАТЕЛЬНАЯ СИСТЕМА



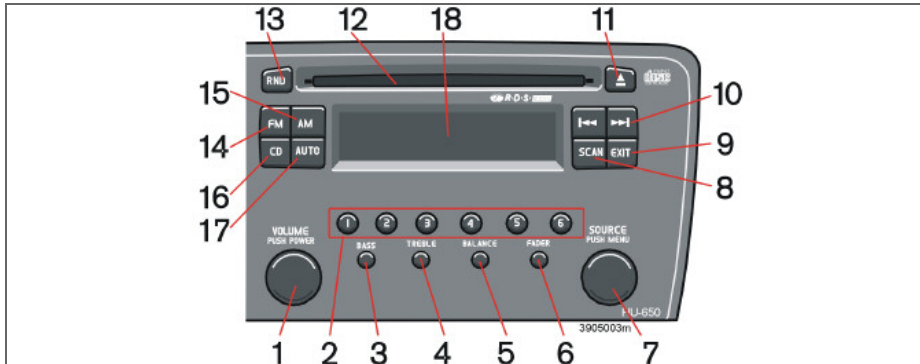
10



Обзор HU-450



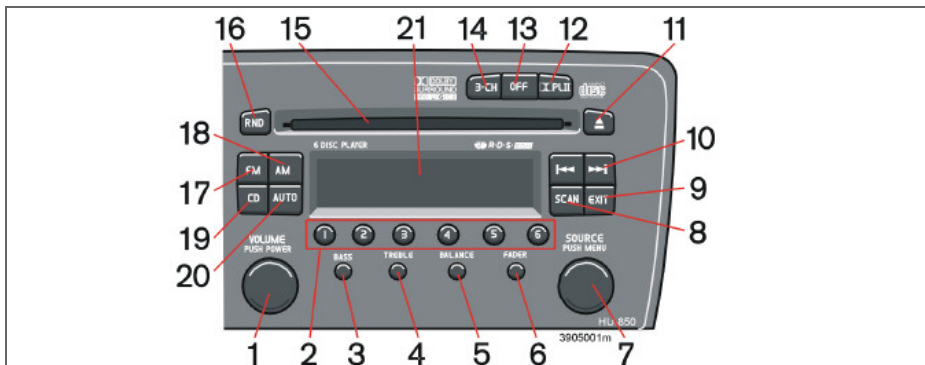
- POWER** (вкл./выкл.) – Нажать
VOLUME – Вращать
- PRESET/CD
PUSH MENU** –
Радиостанции в памяти
Чейнджер компакт-дисков (опция)
- SOURCE
PUSH MENU** –
Открыть главное меню – Нажать
Повернуть, чтобы выбрать:
Радио – FM, AM
Кассета
Чейнджер компакт-дисков (опция)
- FADER** – Выжать и вращать
BAL – Выжать, потянуть и вращать
- SCAN** – Автоматический поиск
радиостанций
- EXIT** – шагами назад в меню
- Навигационные кнопки –
КД/радио – поиск/смена станции или
дорожки
Кассета – быстрая перемотка вперед/
назад /выбор следующей/предыдущей
дорожки
- Дисплей
- FM** (ЧМ) – быстрый выбор между FM1,
FM2, FM3
- AM** – быстрый выбор между AM1, AM2
- TAPE** – быстрый выбор
- AUTO** – автоматическая
преднастройка на станции
- BASS** – Выжать и вращать
TREBLE – Выжать, потянуть и
вращать
- REV** – Кассета – Выбор направления
ленты
Чейнджер компакт-дисков (опция) –
Случайный выбор
- Кассетный люк
- Выброс кассеты



- | | | |
|--|---|---|
| <ol style="list-style-type: none"> 1. POWER (вкл./выкл.) – Нажать VOLUME – Вращать 2. 1-6 – Кнопки запрограммированных станций/выбор позиции на чейнджере компакт-дисков 3. BASS – Выжать и вращать 4. TREBLE – Выжать и вращать 5. BALANCE – Выжать и вращать 6. FADER – Отжать и вращать 7. SOURCE
PUSH MENU –
Открыть главное меню – Нажать
Повернуть, чтобы выбрать:
Радио – FM, AM | <ol style="list-style-type: none"> CD
Чейнджер CD (опция) 8. SCAN – Автоматический поиск радиостанций 9. EXIT – шагами назад в меню 10. Навигационные кнопки – поиск/смена станции или дорожки 11. Выдвижение компакт-диска 12. Люк для КД 13. RND – Случайный выбор на компакт-диске 14. FM (ЧМ) – быстрый выбор между FM1, FM2, FM3 | <ol style="list-style-type: none"> 15. AM – быстрый выбор между AM1, AM2 16. Cd – Быстрый выбор 17. AUTO – автоматическая преднастройка на станции 18. Дисплей |
|--|---|---|



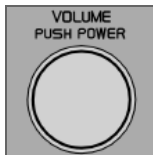
Обзор HU-850



- | | | |
|---|--|--|
| <ol style="list-style-type: none"> 1. POWER (вкл./выкл.) – Нажать VOLUME – Вращать 2. 1-6 – Кнопки запрограммированных станций/выбор позиции на чейнджере компакт-дисков 3. BASS – Выжать и вращать 4. TREBLE – Выжать и вращать 5. BALANCE – Выжать и вращать 6. FADER – Отжать и вращать 7. SOURCE PUSH MENU – Открыть главное меню – Нажать Повернуть, чтобы выбрать: Радио – FM, AM | <ol style="list-style-type: none"> CD Чейнджер компакт-дисков (опция) 8. SCAN – Автоматический поиск радиостанций 9. EXIT – шагами назад в меню 10. Навигационные кнопки – поиск/смена станции или дорожки 11. Выдвижение компакт-диска 12. Dolby Surround Pro Logic II 13. OFF – Двухканальное стерео 14. 3-CH – Трехканальное стерео 15. Люк для КД | <ol style="list-style-type: none"> 16. RND – Случайный выбор на компакт-диске 17. FM (ЧМ) – быстрый выбор между FM1, FM2, FM3 18. AM – быстрый выбор между AM1, AM2 19. Cd – Быстрый выбор 20. AUTO – автоматическая преднастройка на станции 21. Дисплей |
|---|--|--|



Аудиосистема HU-450/650/850

**Выключатель вкл/выкл**

Нажмите на ручку, чтобы включить или выключить радио.

Регулятор громкости

Поворачивайте ручку по часовой стрелке для увеличения громкости. Регулятор громкости имеет электронное управление и не имеет конечных положений. Если на рулевом колесе имеется клавиатура, производите увеличение или уменьшение громкости при помощи кнопок (+) или (-).

Пониженное напряжение аккумуляторной батареи

Если напряжение аккумулятора низкое, на дисплее комбинированного прибора появится текст. Устройство экономии энергии автомобиля может выключить радио. Зарядите аккумулятор, включив двигатель.

Регулятор громкости – TP/PTY/NEWS

Если во время воспроизведения кассеты или компакт-диска радио принимает дорожное сообщение, выпуск новостей или выбранный тип программы, то соответствующая функция прерывается и передается это сообщение с громкостью, установленной для дорожных сообщений, новостей или выбранного типа программы.

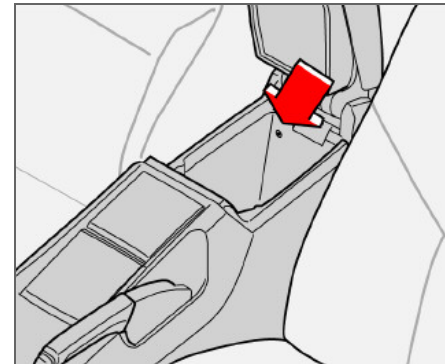
После этого система возвращается к ранее установленному уровню громкости и возобновляет воспроизведение кассеты или компакт-диска.

В аудиосистему может входить различное оборудование по выбору и по классу.

Существует аудиосистемы трех классов:

- Performance
- High Performance
- Premium Sound.

При этом радио в диапазоне FM и AM с RDS, а также проигрыватель компакт-дисков имеются во всех классах.

AUX

Ввод для внешнего источника звучания (AUX) 3,5 мм

К вводу AUX можно подключать, например, mp3 плеер.

Иногда внешний источник звучания AUX имеет другой уровень громкости по сравнению со встроенными источниками звучания, например, проигрывателем компакт-дисков. При слишком высокой громкости звука внешнего источника качество звука может снизиться. Избежать этого можно, отрегулировав входную громкость AUX.



Аудиосистема HU-450

Регулировка громкости – AUX

- Нажмите **SOURCE**, поверните до появления **ADVANCED MENU** и выберите, нажав на **SOURCE**.
- Нажмите **SOURCE**, поверните до появления **AUDIO SETTINGS** и выберите, нажав на **SOURCE**.
- Нажмите **SOURCE**, поверните до появления **AUX INPUT LEVEL** и выберите, нажав **SOURCE**.

В этом положении можно отрегулировать уровень звука поворотом **SOURCE**.

Bass – бас



Для регулировки баса выжмите ручку и вращайте ее влево или вправо.

В среднем положении бас «нормальный». После настройки нажмите ручку в исходное положение.

Treble – высокие частоты



Для регулировки высоких частот выжмите ручку, вытяните ее дополнительно и вращайте влево и вправо. В среднем положении высокие частоты «нормальные». После

настройки нажмите ручку в исходное положение.

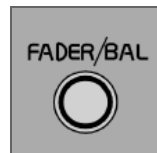
Fader – баланс вперед/назад



Для регулировки баланса между передними и задними громкоговорятелями выжмите ручку и вращайте вправо (сильнее звук из передней пары) и влево (сильнее звук из

задней пары). В среднем положении баланс «нормальный». После настройки нажмите ручку в исходное положение.

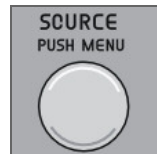
Balance – баланс справа/слева



Для регулировки баланса выжмите ручку, вытяните ее и вращайте влево и вправо. В среднем положении баланс «нормальный». После настройки нажмите ручку в исходное

положение.

Выбор источника звука



Источники звучания могут выбираться двумя способами:

Кнопками быстрого выбора **AM**, **FM**, **TAPE** или ручкой **SOURCE** (источник). Вращайте

ручку **SOURCE** для выбора Radio (FM1, FM2, FM3 и AM1, AM2). Этой же ручкой можно также выбрать кассетный магнитофон или чейнджер компакт-дисков (опция), если он подсоединен.

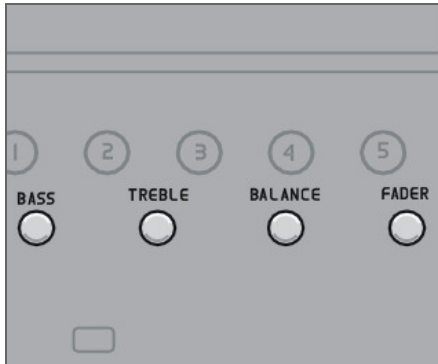


Повторными нажатиями кнопки **AM** и **FM** осуществляется поочередный переход между FM1, FM2, FM3 и AM1, AM2.

Выбор источника звучания показывается на дисплее.



Аудиосистема HU-650/850

Bass – бас

Для регулировки баса выжмите ручку и вращайте ее влево или вправо.

В среднем положении бас «нормальный». После настройки нажмите ручку в исходное положение.

Treble – высокие частоты

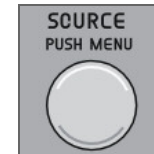
Для регулировки высоких частот выжмите ручку и вращайте влево соответственно вправо. В среднем положении высокие частоты «нормальные». После настройки нажмите ручку в исходное положение.

Balance – баланс справа/слева

Для регулировки баланса нажмите на ручку и вращайте влево соответственно вправо. В среднем положении баланс «нормальный». После настройки нажмите ручку в исходное положение.

Fader – баланс вперед/назад

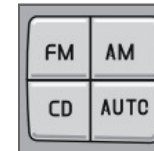
Для регулировки баланса между передними и задними громкоговорителями выжмите ручку и вращайте вправо (сильнее звук из передней пары) и влево (сильнее звук из задней пары). В среднем положении баланс «нормальный». После настройки нажмите ручку в исходное положение.

Выбор источника звука

Источники звучания могут выбираться двумя способами:

Кнопками быстрого выбора **AM, FM, TAPE** или ручкой **SOURCE**.

Вращайте ручку **SOURCE** для выбора Radio (FM1, FM2, FM3 и AM1, AM2). Этой же ручкой Вы также можете выбрать кассетный магнитофон или чейнджер компакт-дисков (опция), если он подключен.



Повторными нажатиями кнопки **AM** и **FM** осуществляется поочередный переход между FM1, FM2, FM3 и AM1, AM2.

Выбор источника звучания показывается на дисплее.



Радиоаппаратура HU-450/650/850



Сканирование





Нажмите кнопку **SCAN**, чтобы начать поиск. Когда радиоприемник находит станцию, он останавливается на ней в течение прим. 10 секунд. Затем поиск продолжается. Для



прослушивания этой станции нажмите кнопку **SCAN** или **EXIT**.

Поиск радиостанций

Нажмите на  или , чтобы произвести поиск более низких или более высоких частот. Радиоприемник ищет следующую слышимую станцию и настраивается на нее. Вновь нажмите на кнопку, если Вы хотите продолжить поиск.

Поиск радиостанций вручную

Нажмите и удерживайте  или . **MAN** отображается на дисплее. В соответствии с выбранным направлением настройки радиоприемник сначала меняет частоту медленно, а через несколько секунд быстрее. Отпустите кнопку, когда нужная частота появится на дисплее.

Если частоту необходимо отрегулировать, это можно сделать краткими нажатиями на кнопки со стрелками  или .

Отрегулированное вручную положение

сохраняется в течение пяти секунд после последнего нажатия кнопки.

Клавиатура на руле




Если на руле имеется клавиатура, нажмите на стрелку вправо или влево для выбора запрограммированных станций.



ВНИМАНИЕ

Если в автомобиле установлен встроенный телефон, то клавиатура на рулевом колесе не может использоваться для функций радио, если телефон находится в активном режиме. В этом режиме на дисплее всегда отображается информация о телефоне.

Для активирования телефона нажмите . Если в телефон не вставлена SIM карта, он отключается, см. стр. 206.



Программирование радиостанций

- Настройка на желаемую частоту.
- Кратко нажмите на ручку **PRESET/CD**.
- Выберите число поворотом вперед или назад.

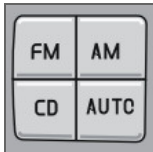
Вновь нажмите для сохранения выбранной частоты или станции.

Предварительно установленные радиостанции



Для выбора запрограммированной радиопрограммы поверните ручку **PRESET/CD** до заданного числа. Настроенная программа показывается на дисплее.

Автоматическое сохранение радиостанций



Это устройство производит автоматический поиск и ввод в отдельную память до 10 мощных станций с AM или FM. Данная функция особенно полезна в регионах, где

радиостанции или их частоты Вам неизвестны.

1. Кнопкой **FM** или **AM** выберите режим радио.

- Длительным нажатием (более 2-х секунд) на **AUTO** включается функция поиска.
- **AUTO** отображается на дисплее, и в память автосохранения вводится ряд станций (макс. 10) с мощным сигналом из выбранного диапазона частот. Если достаточно мощной станции не обнаружено, будет показан соответствующий текст **NO STATION**.
- Если Вы хотите перейти на другую из автоматически заранее настроенных станций, коротко нажмите на кнопку **AUTO** или на стрелки на клавиатуре рулевого колеса.

Когда радио находится в режиме автосохранения, на дисплей выводится **AUTO**. Этот текст исчезает с возвратом радио в обычный режим.

Возврат к обычному режиму радио

- Нажмите **FM**, **AM** или **EXIT** или поверните ручку **PRESET/CD**.

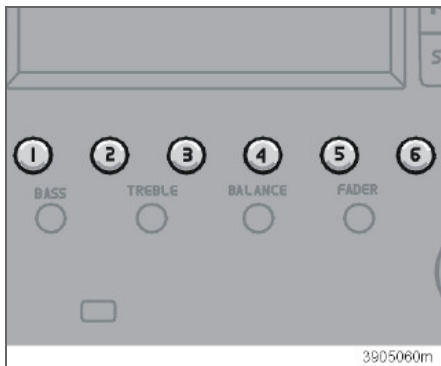
Возврат в режим Автосохранения

- Коротко нажмите на **AUTO**.



Радиоаппаратура HU-650/850

Сохранение станций в памяти

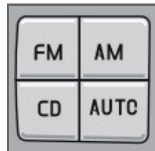


Сохраните станцию на одной из клавиш для сохранения 1-6:

- Выберите нужную станцию.
- Нажмите кнопку, на которой Вы хотите сохранить станцию, и удерживайте ее нажатой.
Звук пропадает на пару секунд.
На дисплее появляется текст **STATION STORED** (сохранена).

Можно хранить до 6 станций на каждой из AM1, AM2, FM1, FM2 и FM3 - всего 30 станций.

Автоматическое сохранение радиостанций



AUTO осуществляет автоматический поиск и ввод в отдельную память до десяти мощных станций в диапазоне AM или FM. Если найдено более десяти станций,

выбираются десять с самым сильным сигналом. Эта функция особенно полезна в регионах, где радиостанции или их частоты Вам незнакомы.

- Кнопкой **AM** или **FM** выберите режим радио.

Длительным нажатием (более 2-х секунд) на **AUTO** включается функция поиска.

AUTO отображается на дисплее, и в память автосохранения вводится ряд станций (макс. 10) с мощным сигналом из выбранного диапазона частот. Если достаточно мощной станции не обнаружено, показывается текст: **NO STATION**.

- Если Вы хотите перейти на другую из автоматически заранее настроенных станций, коротко нажмите на кнопку **AUTO** или на стрелки на клавиатуре рулевого колеса.

Когда радио находится в режиме автосохранения, на дисплей выводится **AUTO**. Этот текст исчезает с возвратом радио в обычный режим.

Возврат к обычному режиму радио

- Нажмите кнопку **FM**, **AM** или **EXIT**.

Возврат в режим Автосохранения

- Коротко нажмите на **AUTO**.



Радиоаппаратура HU-450/650/850

Radio Data System – RDS

RDS - это система, которая объединяет радиостанции в единую сеть. Она используется, например, для настройки на правильную частоту независимо от передатчика, сигналы которого принимаются в данный момент, или используемого активного источника звучания (например, компакт-диск). Эта система позволяет также принимать дорожную информацию и искать программы определенного типа или направленности. Радиотекст также является одним из компонентов RDS. Радиостанция может, например, передавать информацию о транслируемой радиопрограмме. Некоторые радиостанции не используют RDS или используют только отдельные ее возможности.

Поиск PI (автоматический поиск станции)

При прослушивании передатчика RDS в радиоприемнике сохраняется различная информация, например, дорожные сообщения.

Когда позднее производится выбор заранее определенного передатчика RDS, радиоприемник обновляет информацию RDS передатчика. Если радиоприемник находится на границе или непосредственно за пределами радиуса действия передатчика, тогда радиоприемник автоматически производит поиск по

возможности самого мощного передатчика этого канала.

Если передатчика нет в «пределах слышимости», радио замолкает и на дисплей выводится «PI SEEK» (поиск PI) до отыскания станции.

Дорожно-транспортная информация – TP Station

Сообщение дорожной информации с радиостанций RDS прерывает другие источники звучания. Это сообщение воспроизводится с установленной специально для таких сообщений громкостью. После передачи сообщения система возвращается к прежнему источнику звучания и восстанавливает первоначальную громкость.

Настройка дорожной информации

- Кнопкой **FM** выберите режим радио и нажмите **SOURCE**.
- Выберите **TP** и нажмите **SOURCE**.
- Поверните **SOURCE**, выберите **TP ON** (мигающий текст) и нажмите **SOURCE**.
- Нажмите **EXIT**.

Отключение TP

- Кнопкой **FM** выберите режим радио и нажмите **SOURCE**.
- Выберите **TP** и нажмите **SOURCE**.
- Поверните **SOURCE**, выберите **TP OFF** (мигающий текст) и нажмите **SOURCE**.
- Нажмите **EXIT**.

Когда функция активирована, на дисплее показывается TP.

Нажмите **EXIT**, чтобы не слушать текущее дорожное сообщение. Функция TP, однако, по-прежнему включена, и радиоприемник ожидает следующего дорожного сообщения.

Выбор получения дорожной информации по определенному каналу

- Кнопкой **FM** выберите режим радио.
- Настройтесь на радиостанцию, с которой Вы хотите получать дорожную информацию.
- Нажмите **SOURCE** (источник).
- Поверните **SOURCE**, выберите **ADVANCED MENU** (дополнительное меню) и нажмите **SOURCE**.
- Поверните **SOURCE**, выберите **RADIO SETTINGS** (радионастройки) и нажмите **SOURCE**.
- Поверните **SOURCE**, выберите **TP STATION** (станция TP) и нажмите **SOURCE**.
- Поверните **SOURCE**, выберите **SET CURRENT** (текущая) и нажмите **SOURCE**.
- Нажмите **EXIT**.

Активирование TP Station

- Кнопкой **FM** выберите режим радио и нажмите **SOURCE**.
- Поверните **SOURCE**, выберите **ADVANCED MENU** (дополнительное меню) и нажмите **SOURCE**.
- Поверните **SOURCE**, выберите **RADIO SETTINGS** (радионастройки) и нажмите **SOURCE**.



Радиоаппаратура HU-450/650/850

- Поверните **SOURCE**, выберите **TP STATION** (станция TP) и нажмите **SOURCE**.
- Поверните **SOURCE**, выберите **TP STATION OFF** (станция TP откл.) и нажмите **SOURCE**.
- Нажмите **EXIT**.

Тревога

"**Alarm!**" показывается на дисплее радиоприемника, когда транслируется экстренное сообщение. Данная функция используется для предупреждения автомобилистов о серьезных авариях и катастрофах, например, обвалах мостов или авариях на атомных электростанциях.

Поиск TP

Эта функция позволяет, не выбирая радиостанцию, прослушивать дорожную информацию во время путешествий по различным регионам и странам.

- Кнопкой **FM** выберите режим радио и нажмите **SOURCE** (источник).
- Поверните **SOURCE**, выберите **ADVANCED MENU** (дополнительное меню) и нажмите **SOURCE**.
- Поверните **SOURCE**, выберите **RADIO SETTINGS** (радионастройки) и нажмите **SOURCE**.
- Поверните **SOURCE**, выберите **TP SEARCH** (поиск TP) и нажмите **SOURCE**.
- Поверните **SOURCE**, выберите **TP SEARCH ON** (поиск TP вкл) или

TP SEARCH OFF (поиск TP выкл, мигающий текст) и нажмите **SOURCE**.

- Нажмите **EXIT**.

Новости

Прослушивание других источников звучания прерывается сообщениями закодированных программ (таких, как новости радиостанций RDS), воспроизводимых специально установленной для них громкостью. После завершения передачи новостей радиоприемник возвращается к прежнему источнику звучания и первоначальной громкости.

Настройка программы Новостей

- Кнопкой **FM** выберите режим радио и нажмите **SOURCE**.
- Поверните **SOURCE**, выберите **NEWS** (новости) и нажмите **SOURCE**.
- Поверните **SOURCE**, выберите **NEWS ON** (новости вкл, мигающий текст) и нажмите **SOURCE**.
- Нажмите **EXIT**.

NEWS выводится на дисплей.

Отключение программы Новостей

- Кнопкой **FM** выберите режим радио и нажмите **SOURCE** (источник).
- Поверните **SOURCE**, выберите **NEWS** (новости) и нажмите **SOURCE**.
- Поверните **SOURCE**, выберите **NEWS OFF** (новости выкл, мигающий текст) и нажмите **SOURCE**.
- Нажмите **EXIT**.

NEWS пропадает из дисплея.

Нажмите **EXIT**, чтобы не слушать текущую передачу новостей. Функция **News**, однако, по-прежнему включена, и радиоприемник ожидает следующей передачи новостей.

Выбор отказа от программы новостей для текущей радиостанции

- Кнопкой **FM** выберите режим радио.
- Настройтесь на радиостанцию, с которой Вы хотите получать дорожную информацию.
- Нажмите **SOURCE** (источник).
- Поверните **SOURCE**, выберите **ADVANCED MENU** (дополнительное меню) и нажмите **SOURCE**.
- Поверните **SOURCE**, выберите **RADIO SETTINGS** (радионастройки) и нажмите **SOURCE**.
- Поверните **SOURCE**, выберите **NEWS STATION** (станция новостей) и нажмите **SOURCE**.
- Поверните **SOURCE**, выберите **SET CURRENT** (текущая) и нажмите **SOURCE**.
- Нажмите **EXIT**.

Отключение News Station

- Кнопкой **FM** выберите режим радио и нажмите **SOURCE** (источник).
- Поверните **SOURCE**, выберите **ADVANCED MENU** (дополнительное меню) и нажмите **SOURCE**.



Радиоаппаратура HU-450/650/850

- Поверните **SOURCE**, выберите **RADIO SETTINGS** (радионастройки) и нажмите **SOURCE**.
- Поверните **SOURCE**, выберите **NEWS STATION** (станция новостей) и нажмите **SOURCE**.
- Поверните **SOURCE**, выберите **NEWS STN OFF** и нажмите **SOURCE**.
- Нажмите **EXIT**.

Тип программы – PTY

Функция PTY позволяет выбирать различные типы программ.

- Кнопкой **FM** выберите режим радио и нажмите **SOURCE**.
- Поверните **SOURCE**, выберите **PTY** и нажмите **SOURCE**.
- Поверните **SOURCE**, выберите в меню **PTY** и нажмите **SOURCE**.

Радиоприемник начинает поиск выбранного типа программ.

Если радиоприемник найдет станцию, которая Вам не нравится, Вы можете продолжить поиск кнопкой с левой или правой стрелкой.

Если станции, передающей такой тип программы, не найдено, радиоприемник возвращается к выбранной ранее частоте.

Не все радиостанции имеют обозначения PTY.

Тип программы	На дисплее отображается
ВЫКЛ	PTY OFF
Текущие события	Current
Религиозные проблемы	Spiritual
Музыка «кантри»	Country
Документальные передачи	Document
Экономика	Finance
Народная музыка	Folk
Свободное время и хобби	Leisure
Для детей	Children's progs
Старые хиты	"Oldies"
Информация	Info
Джазовая музыка	Jazz
Классическая музыка	Classical
Культура и искусство	Culture
Легкая классическая музыка	L Class
Легкая музыка	Easy list
Национальная музыка	Nation M
Новости	News
Поп-музыка	Pop
Путешествия и отдых	Travel
Рок-музыка	Rock
Общественные проблемы	Social

Тип программы	На дисплее отображается
Спорт	Sport
Театр	Drama
Телефонная служба	Phone
Развлечения	Enterta
Образование	Educ
Наука	Science
Погода	Wheather & Metro
Прочая музыка	Other M

Режим ожидания PTY

Затем PTY находится в режиме ожидания момента начала трансляции выбранного типа программы. Радиоприемник автоматически включает радиостанцию, передающую выбранный тип программы.

Отключение

- Кнопкой **FM** выберите режим радио и нажмите **SOURCE** (источник).
- Поверните **SOURCE**, выберите **PTY**, нажмите **SOURCE**.
- Поверните **SOURCE**, выберите **PTY OFF** (PTY выкл), нажмите **SOURCE**.
- Нажмите **EXIT**.

Символ PTY исчезает с дисплея и радиоприемник возвращается в нормальный режим.



Радиоаппаратура HU-450/650/850

Язык PTY

С помощью функции PTY можно выбрать язык, используемый в дисплее радиоприемника (английский, немецкий, французский или шведский).

- Кнопкой **FM** выберите режим радио и нажмите **SOURCE**.
- Поверните **SOURCE**, выберите **ADVANCED MENU** (дополнительное меню) и нажмите **SOURCE**.
- Поверните **SOURCE**, выберите **RADIO SETTINGS** (радионастройки) и нажмите **SOURCE**.
- Поверните **SOURCE**, выберите **PTY LANGUAGE** (язык PTY) и нажмите **SOURCE**.
- Поверните **SOURCE**, выберите язык и нажмите **SOURCE**.
- Нажмите **EXIT**.

Автоматическое обновление частоты

Функция AF, обычно активирована и обеспечивает для выбранной радиостанции настройку на один из радиопередатчиков с самым сильным сигналом.

Активирование AF

- Кнопкой **FM** выберите режим радио и нажмите **SOURCE** (источник).
- Поверните **SOURCE**, выберите **ADVANCED MENU** (дополнительное меню) и нажмите **SOURCE**.

- Поверните **SOURCE**, выберите **RADIO SETTINGS MENU** (меню радионастройки) и нажмите **SOURCE**.
- Поверните **SOURCE**, выберите **AF ON** (AF вкл, мигающий текст) и нажмите **SOURCE**.
- Нажмите **EXIT**.

Отключение AF

- Кнопкой **FM** выберите режим радио и нажмите **SOURCE** (источник).
- Поверните **SOURCE**, выберите **ADVANCED MENU** (дополнительное меню) и нажмите **SOURCE**.
- Поверните **SOURCE**, выберите **RADIO SETTINGS MENU** (меню радионастройки) и нажмите **SOURCE**.
- Поверните **SOURCE**, выберите **AF OFF** (AF выкл, мигающий текст) и нажмите **SOURCE**.
- Нажмите **EXIT**.

Региональные радиoproграммы

Функция региональных радиoproграмм обычно отключена. С активированной функцией можно слушать региональные радиостанции, даже если они имеют слабый сигнал.

Активирование REG

- Кнопкой **FM** выберите режим радио и нажмите **SOURCE** (источник).

- Поверните **SOURCE**, выберите **ADVANCED MENU** (дополнительное меню) и нажмите **SOURCE**.
- Поверните **SOURCE**, выберите **RADIO SETTINGS MENU** (меню радионастройки) и нажмите **SOURCE**.
- Поверните **SOURCE**, выберите **REG ON** (REG вкл, мигающий текст) и нажмите **SOURCE**.
- Нажмите **EXIT**.

Отключение REG

- Кнопкой **FM** выберите режим радио и нажмите **SOURCE** (источник).
- Поверните **SOURCE**, выберите **ADVANCED MENU** (дополнительное меню) и нажмите **SOURCE**.
- Поверните **SOURCE**, выберите **RADIO SETTINGS MENU** (меню радионастройки) и нажмите **SOURCE**.
- Поверните **SOURCE**, выберите **REG OFF** (REG выкл, мигающий текст) и нажмите **SOURCE**.
- Нажмите **EXIT**.

EON – Местный/Дальний (Enhanced Other Networks - Другие расширенные сети)

При активировании функции EON происходит прекращение, например, радиoproграмм с дорожными сообщениями и передача новостей с других каналов.



Радиоаппаратура HU-450/650/850

В функции предусматривается два уровня

Local (местный) – Прерывание только, если сигнал сильный.

Distant (дальний) – Прерывание также при слабых сигналах.

- Кнопкой **FM** выберите режим радио и нажмите **SOURCE**.
- Поверните **SOURCE**, выберите **ADVANCED MENU** (дополнительное меню) и нажмите **SOURCE**.
- Поверните **SOURCE**, выберите **RADIO SETTINGS MENU** (меню радионастройки) и нажмите **SOURCE**.
- Поверните **SOURCE**, выберите **EON** (мигающий текст) и нажмите **SOURCE**.
- Поверните **SOURCE**, выберите **Local** или **Distant** и нажмите **SOURCE**.
- Нажмите **EXIT**.

Возврат к исходным настройкам функций RDS

Возвращает все настройки радиоприемника к исходным заводским.

- Кнопкой **FM** выберите режим радио и нажмите **SOURCE**.
- Поверните **SOURCE**, выберите **ADVANCED MENU** (дополнительное меню) и нажмите **SOURCE**.

- Поверните **SOURCE**, выберите **RESET TO DEFAULT** (возврат к стандартному) и нажмите **SOURCE**.
- Нажмите **EXIT**.

ASC (Active Sound Control - активное управление звучанием)

Устройство ASC автоматически приводит громкость звука радиоприемника в соответствие со скоростью автомобиля.

Активирование ASC:

- Кнопкой **FM** выберите режим радио и нажмите **SOURCE**.
- Поверните **SOURCE**, выберите **ADVANCED MENU** (дополнительное меню) и нажмите **SOURCE**.
- Поверните **SOURCE**, выберите **AUDIO SETTINGS MENU** (меню аудионастроек) и нажмите **SOURCE**.
- Поверните **SOURCE**, выберите **ASC LEVEL** (уровень ASC) и нажмите **SOURCE**.
- Поверните **SOURCE**, выберите **LOW** (низкий), **MEDIUM** (средний), **HIGH** (высокий) или **Off** (Выкл) и нажмите **SOURCE**.

Радиотекст

Некоторые радиостанции RDS транслируют информацию о содержании радиопрограмм, артистах и пр.

Нажмите на пару секунд кнопку **FM**, чтобы открылся возможный радиотекст, который в этом случае появляется на дисплее.

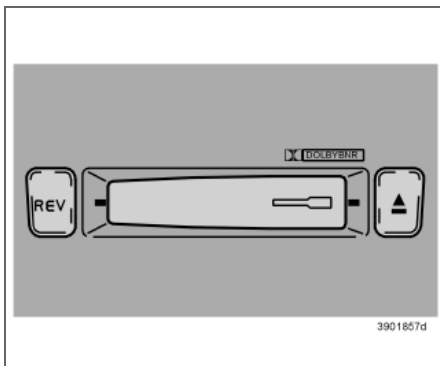
После показа текста два раза радио возвращается к показу станции/частоты.

Кратким нажатием **EXIT** отменяется показ радиотекста.



Кассетный магнитофон HU-450

Кассетный люк



Вставьте кассету в магнитофон, обратив более широкую часть вправо. В текстовом окне показывается **TAPE Side A** (Лента, сторона A).

Когда воспроизведение одной стороны закончено, магнитофон автоматически перейдет на другую сторону (auto-reverse).

Если в магнитофоне уже есть кассета, выберите проигрывание поворотом ручки **SOURCE** или нажатием кнопки быстрого выбора **TAPE**.

Изменение направления движения во время воспроизведения

Нажмите на кнопку **REV**, если Вы хотите воспроизвести запись на другой стороне

пленки. На дисплее показывается, какая сторона воспроизводится.

Выброс кассеты





При нажатии на кнопку кассета останавливается и выбрасывается. Поверните ручку **SOURCE** для выбора другого источника. Кассету можно установить или извлечь,

даже когда система выключена.

Понижение фоновых шумов Dolby B

Эта функция задана предварительно.

Чтобы ее отключить, проделайте следующее: удерживайте кнопку **REV** нажатой до тех пор, пока символ Dolby  не исчезнет с дисплея. Снова нажмите на эту же кнопку для активирования функции Dolby.

Снижение помех Dolby производится по лицензии Лицензирующей Корпорации лабораторий Долби. Dolby и двойная D  являются торговыми марками Лицензирующей Корпорации лабораторий Долби.

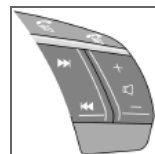
Сканирование





При сканировании проигрываются первые десять секунд каждой звуковой дорожки.

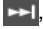
Нажмите кнопку **SCAN** или **EXIT**, когда желаемая запись будет найдена.


Ускоренная перемотка



Если нажать и удерживать в нажатом положении кнопку , будет происходить быстрая перемотка ленты вперед, а кнопку  – назад. В процессе перемотки на дисплее показывается "FF" (вперед) соответственно "REW" (назад). Перемотка прекращается, если нажать на кнопку повторно.

Следующая дорожка – предыдущая дорожка

Если нажать на кнопку , магнитофон автоматически перематывает пленку вперед на следующую звуковую дорожку.

При нажатии на кнопку  кассета автоматически перематывается назад на предыдущую звуковую дорожку. Для того чтобы эта функция работала, между звуковыми дорожками должна быть пауза не менее пяти секунд.

Если Вы имеете клавиатуру на рулевом колесе, то можно использовать также стрелки.



Проигрыватель компакт-дисков HU-650

Проигрыватель КД

Вставьте КД. Если это уже сделано, выберите cd, повернув для этого ручку **SOURCE** или нажав кнопку быстрого поиска **CD**.

Выдвижение компакт-диска

При нажатии на кнопку, показанную на иллюстрации, проигрыватель КД прекращает воспроизведение и диск выдвигается.

**ВНИМАНИЕ**

По соображениям безопасности автодорожного движения Вам предоставляется двенадцать секунд для принятия выдвинутого диска. После этого проигрыватель втягивает диск и продолжает воспроизведение последней дорожки.

Ускоренная перемотка и смена дорожки

Для ускоренной прокрутки дорожки или всего диска нажмите и удерживайте левую или правую клавишу со стрелкой. Функция ускоренной прокрутки отсутствует на клавиатуре на рулевом колесе.

Для перехода к предыдущей или следующей дорожке кратко нажмите на левую или правую клавишу со стрелкой. Для этого также можно пользоваться клавиатурой на рулевом колесе. Номер дорожки показывается на дисплее.

Сканирование

При сканировании проигрываются первые десять секунд каждой звуковой дорожки.

Нажмите кнопку **SCAN** или **EXIT**, когда желаемая запись будет найдена.

Воспроизведение в произвольном порядке

Нажмите на кнопку **RND** (random) для включения функции воспроизведения в произвольном порядке. Система будет воспроизводить дорожки с диска в

произвольном порядке. Надпись "RND" будет показываться, пока функция воспроизведения в произвольном порядке активирована.

Компакт-диски

Использование компакт-дисков, записанных на плохом оборудовании, может привести к низкому качеству звука или его полному отсутствию. Музыкальные компакт-диски, соответствующие требованиям стандарта ISO 60908, гарантируют самое высокое качество звука.

**ВАЖНО**

Используйте стандартные компакт-диски (12 см в диаметре). Не пользуйтесь дисками с наклеенными этикетками. Под действием тепла, создаваемого в проигрывателе, этикетка может отстать от диска и повредить проигрыватель.



Внутреннее устройство смены КД NU-850

Чейнджер компакт-дисков в салоне

В NU-850 имеется встроенный чейнджер на 6 дисков. Нажмите кнопку быстрого выбора **CD** или поверните ручку **SOURCE**, чтобы включить проигрыватель. Он возобновит воспроизведение последнего диска и дорожки, которые прослушивались.

В проигрыватель можно ввести 6 дисков. Для введения нового диска требуется выбрать свободную позицию в проигрывателе. Это делается с помощью цифровых кнопок 1-6. Свободная позиция показывается на дисплее. Подождите появления текста "**LOAD DISC**" (загрузка диска) прежде чем вставлять новый диск.

Выдвижение компакт-диска



При нажатии на кнопку, показанную на иллюстрации, проигрыватель КД прекращает воспроизведение и диск выдвигается.

ВНИМАНИЕ

По соображениям безопасности автомобильного движения Вам предоставляется двенадцать секунд для принятия выдвинутого диска. После этого проигрыватель втягивает диск и продолжает воспроизведение последней дорожки.

Выбор номера компакт-диска

Выберите диск для проигрывания с помощью цифровых кнопок 1-6. Номера диска и дорожки выводятся на дисплей.

Ускоренная перемотка и смена дорожки



Для ускоренной прокрутки дорожки или всего диска нажмите и удерживайте левую или правую клавишу со стрелкой. Функция ускоренной прокрутки отсутствует на клавиатуре

на рулевом колесе.

Для перехода к предыдущей или следующей дорожке кратко нажмите на левую или правую клавишу со стрелкой. Для этого также можно пользоваться клавиатурой на рулевом колесе. Номер дорожки показывается на дисплее.

Сканирование

При сканировании проигрываются первые десять секунд каждой звуковой дорожки.

Нажмите кнопку **SCAN** или **EXIT**, когда желаемая запись будет найдена.

Воспроизведение в произвольном порядке



Нажмите на кнопку **RND** (random) для включения функции воспроизведения в произвольном порядке. Система будет воспроизводить произвольно выбранные дорожки с

произвольно выбранного диска. Затем аналогичным образом выбирается новая дорожка или новый диск. "**RND**" показывается до тех пор, пока эта функция активирована.

Компакт-диски

Использование компакт-дисков, записанных на плохом оборудовании, может привести к низкому качеству звука или его полному отсутствию. Музыкальные компакт-диски, соответствующие требованиям стандарта ISO 60908, гарантируют самое высокое качество звука.

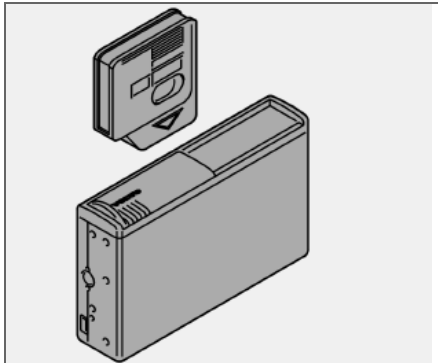
ВАЖНО

Используйте стандартные компакт-диски (12 см в диаметре). Не пользуйтесь дисками с наклеенными этикетками. Под действием тепла, создаваемого в проигрывателе, этикетка может отстать от диска и повредить проигрыватель.



Внешний чейнджер компакт-дисков HU-450/650/850 (опция)

Чейнджер компакт-дисков



Внешний чейнджер компакт-дисков установлен за панелью на левой стороне сиди в багажном отсеке.

Для включения устройства смены компакт-дисков поверните ручку **SOURCE**. Он возобновит проигрывание последних выбранных диска и дорожки. Если магазин* устройства смены компакт-дисков пустой, на дисплее появляется «LOAD CARTRIDGE».

Для загрузки дисков в чейнджер

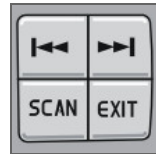
- Отведите крышку чейнджера компакт-дисков.
- Нажмите на кнопку выдачи кассеты устройства смены дисков.

- Выньте кассету с КД и вставьте диски.
- 2. Нажатием вновь введете кассету в устройство смены КД.

Выбор позиции

Выберите диска для проигрывания, повернув для этого ручку **PRESET/CD** (HU-450) или используя цифровые кнопки 1-6 (HU-650/850). Номера диска и дорожки выводятся на дисплей.

Ускоренная перемотка и смена дорожки



Для ускоренной прокрутки дорожки или всего диска нажмите и удерживайте левую или правую клавишу со стрелкой. Функция ускоренной прокрутки отсутствует на клавиатуре

на рулевом колесе. Для перехода к предыдущей или следующей дорожке кратко нажмите на левую или правую клавишу со стрелкой. Для этого также можно пользоваться клавиатурой на рулевом колесе. Номер дорожки показывается на дисплее.

Сканирование

При сканировании проигрываются первые десять секунд каждой звуковой дорожки. Нажмите кнопку **SCAN** или **EXIT**, когда желаемая запись будет найдена.

Воспроизведение в произвольном порядке



Нажмите **RND** (HU-650 и 850), чтобы подключить функцию проигрывания в произвольном порядке. Для радио HU-450 выберите кнопку REV.

На произвольно выбранном диске воспроизводится произвольно выбранная дорожка. После этого таким же путем происходит выбор нового диска и новой дорожки. "RND" показывается до тех пор, пока эта функция активирована.

Компакт-диски

Использование компакт-дисков, записанных на плохом оборудовании, может привести к низкому качеству звука или его полному отсутствию. Музыкальные компакт-диски, соответствующие требованиям стандарта ISO 60908, гарантируют самое высокое качество звука.



ВАЖНО

Используйте стандартные компакт-диски (12 см в диаметре). Не пользуйтесь дисками с наклеенными этикетками. Под действием тепла, создаваемого в проигрывателе, этикетка может отстать от диска и повредить проигрыватель.



Dolby Surround Pro Logic II HU-850

Общая информация

Dolby Surround Pro Logic II является дальнейшим усовершенствованием прежней системы и предлагает значительно улучшенную картину звучания. Это улучшение особенно сильно заметно пассажирам на заднем сиденье.

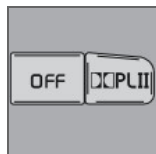
Dolby Surround Pro Logic II с центральным громкоговорителем в середине приборной панели обеспечивает акустическое впечатление очень близкое к действительности.

Обычные левый-правый стереоканалы распределяются на левый-средний-правый. Кроме того, воспроизводится окружающий звук (surround sound) каналами задних громкоговорителей в автомобиле. Dolby Surround Pro Logic II работает в режиме КД.

Для приема радиопередач с AM и FM рекомендуется 3-канальная стереосистема (3-CH).

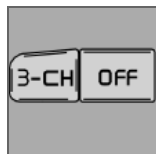
Dolby Surround Pro Logic II является зарегистрированной торговой маркой Лицензирующей Корпорации лабораторий Долби. Система Dolby Surround Pro Logic II изготавливается по лицензии Лицензирующей Корпорации лабораторий Долби.

Режим Dolby Surround Pro Logic II



Для выбора режима Dolby Surround Pro Logic II Mode нажмите "DOLBY PL II". На дисплее появится "DOLBY PL II". Нажмите **OFF**, чтобы возвратится к 2-канальному стерео.

3-канальный стереозвук



Для выбора трехканального стереозвучания нажмите на **3-CH**. На дисплее показывается "3 ch". Нажмите на **OFF** для возврата к двухканальному стерео.

Centre Level (центральный уровень)

Эта функция используется для настройки уровня центрального канала.

- Нажмите **SOURCE** (источник).
- Поверните **SOURCE**, выберите **ADVANCED MENU** (дополнительное меню) и нажмите **SOURCE**.
- Поверните **SOURCE**, выберите **AUDIO SETTINGS** (аудионастройки) и нажмите **SOURCE**.
- Поверните **SOURCE**, выберите **CENTRE LEVEL** (центральный уровень) и нажмите **SOURCE**.
- Поверните **SOURCE**, выберите уровень и нажмите **SOURCE**.
- Нажмите **EXIT**.

Surround Level (окружающий уровень)

Эта функция используется для настройки эффективного уровня в обоих каналах.

- Нажмите **SOURCE** (источник).
- Поверните **SOURCE**, выберите **ADVANCED MENU** (дополнительное меню) и нажмите **SOURCE**.
- Поверните **SOURCE**, выберите **AUDIO SETTINGS** (аудионастройки) и нажмите **SOURCE**.
- Поверните **SOURCE**, выберите **SURROUND LEVEL** (окружающий уровень) и нажмите **SOURCE**.
- Поверните **SOURCE**, выберите уровень и нажмите **SOURCE**.
- Нажмите **EXIT**.

Mid EQ Level

Эта функция используется для тонкой настройки звука громкоговорителей.

- Нажмите **SOURCE** (источник).
- Поверните **SOURCE**, выберите **ADVANCED MENU** (дополнительное меню) и нажмите **SOURCE**.
- Поверните **SOURCE**, выберите **AUDIO SETTINGS** (аудионастройки) и нажмите **SOURCE**.
- Поверните **SOURCE**, выберите **MID EQ LEVEL** (уровень MID EQ) и нажмите **SOURCE**.
- Поверните **SOURCE**, выберите уровень и нажмите **SOURCE**.
- Нажмите **EXIT**.



Технические данные

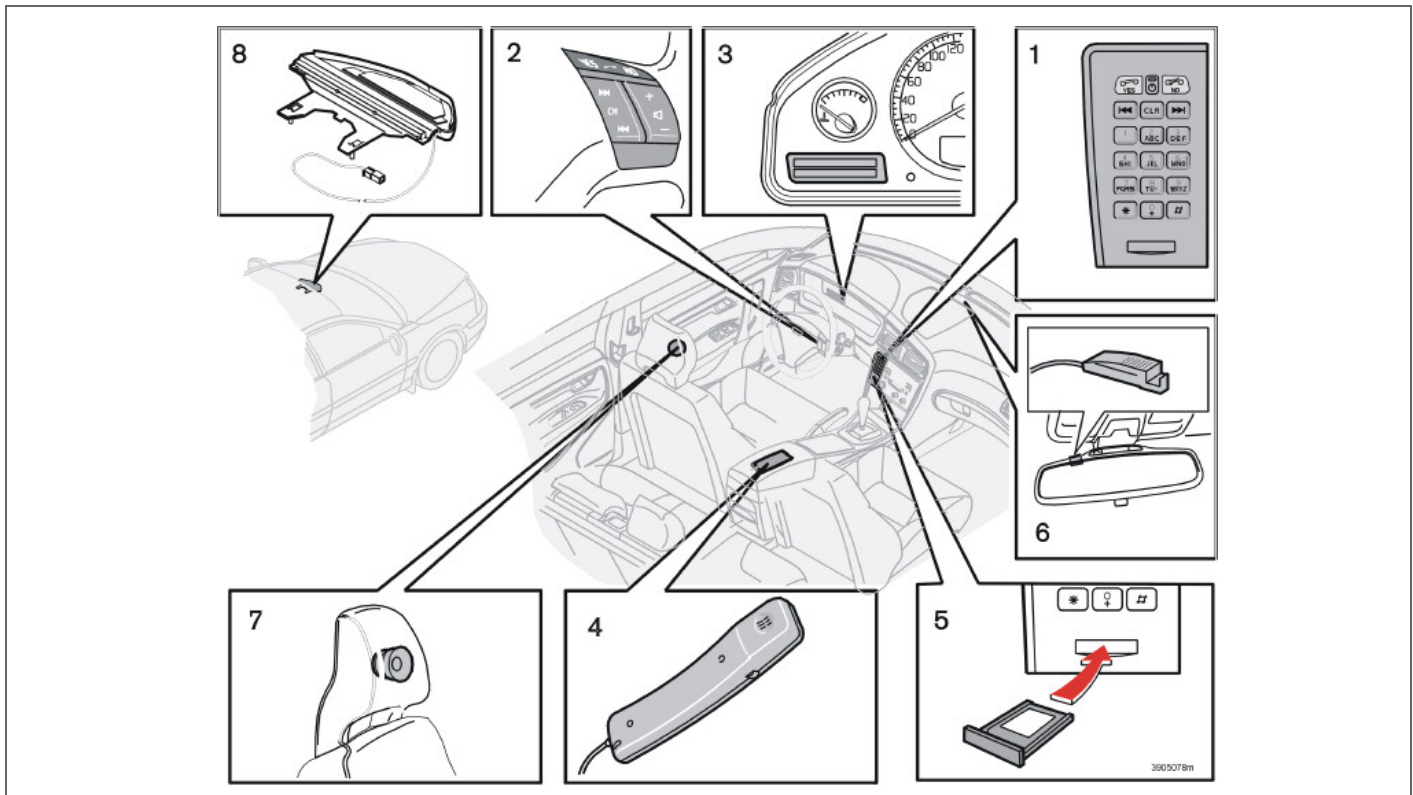
	НУ-450	НУ-650	НУ-850
Выходная мощность	4 x 25 Вт	4 x 25 Вт	1 x 25 Вт (центральный динамик)
Выходной импеданс	4 Ом		
Напряжение запуска	12 В, отриц. заземление		
Внешний усилитель	–	4 x 50 Вт либо 4 x 75 Вт (опция)	4 x 50 Вт либо 4 x 75 Вт ¹
Радиочасть			
Частоты			
U (FM)	87,5 – 108 МГц		
M (AM)	522 – 1611 кГц		
L (AM)	153 – 279 кГц		

¹НУ-850 необходимо подсоединять к внешнему усилителю.



10 Информационно-развлекательная система

Функции телефона (опция)




Элементы телефонной системы

**Функции телефона (опция)****Общие правила**

- В первую очередь думайте о безопасности движения! Если Вам как водителю приходится пользоваться телефонной трубкой в подлокотнике, сначала припаркуйте автомобиль в безопасном месте.
- Выключите телефон во время заправки автомобиля топливом.
- Выключите телефон вблизи выполняемых взрывных работ.
- Техобслуживание Вашего телефона поручайте только одобренному квалифицированному персоналу.

Аварийный вызов

Аварийный вызов по номеру телефона спасательных служб можно производить без ключа зажигания или SIM-карты.

- Нажмите на кнопку **ON/OFF**.
- Позвоните по номеру службы спасения, который действует в Вашем регионе (в пределах ЕС: 112).
- Нажмите на зеленую кнопку .

Элементы телефонной системы**1. Клавиатура на средней консоли**

С помощью клавиатуры на средней консоли можно управлять всеми функциями телефона.

2. Клавиатура на рулевом колесе

С помощью клавиатуры на рулевом колесе можно пользоваться большинством функций телефона.

Когда телефон активирован, клавиатура на рулевом колесе может использоваться только для функций телефона. В активном состоянии на дисплей панели управления всегда выводится информация с телефона. Необходимо вывести телефон из активного состояния, чтобы использовать кнопки для установки радио, см. стр. 228.

3. Дисплей

На дисплее показываются функции меню, сообщения, номера телефонов и т.д.

4. Телефонная трубка

Телефонная трубка может быть использована для частных телефонных переговоров, когда Вы не хотите, чтобы Вам мешали.

5. SIM карта

Карточка SIM вставляется под клавиатурой в средней консоли.

Выключите телефон, если в нем нет какой-либо карточки SIM, так как в противном случае не могут быть показаны на дисплее сообщения из других функциональных устройств.

6. Микрофон

Микрофон вмонтирован во внутреннее зеркало заднего вида.

7. Динамик

Громкоговоритель встроен в подголовник сиденья водителя.

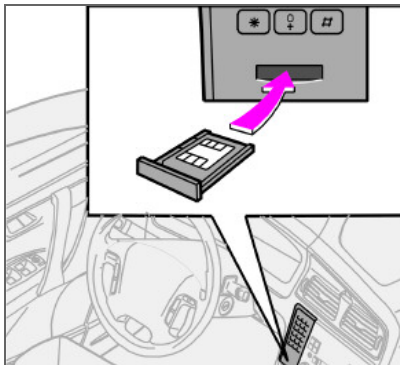
8. Антенна

Антенна установлена на лобовом стекле перед зеркалом заднего вида.



Функции телефона (опция)

SIM-карта



Телефоном можно пользоваться только при наличии действующей SIM-карты (Subscriber Identity Module). Карту можно получить у Вашего оператора сети.

Всегда вставляйте SIM-карту перед тем, как пользоваться телефоном. На дисплее появляется название оператора сети.

Выключите телефон, если в нем нет какой-либо карточки SIM. В противном случае не могут быть показаны на дисплее сообщения из других функциональных устройств, а клавиатура на рулевом колесе не может работать для радиоприемника.

Включите и выключите телефон



Для включения телефона

- Поверните ключ зажигания в положение I.
- Нажмите кнопку, обозначенную на рисунке.

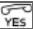
Для отключения телефона

- Нажмите прим. на три секунды эту же кнопку.

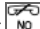
Если телефон включен при отключении зажигания, то при следующем включении зажигания телефон окажется включенным.

Невозможно принимать телефонные звонки при отключенном телефоне.

Активный режим

Функциями телефона можно пользоваться только тогда, когда телефон находится в активном режиме (не касается входящих звонков). Активируйте телефон, нажав  на клавиатуре центральной консоли либо на рулевом колесе.

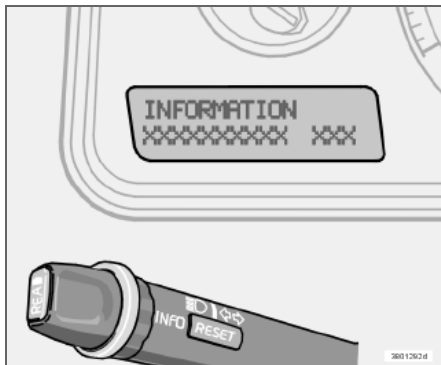
В активном режиме на дисплее всегда показывается информация о телефоне.

Нажмите на , чтобы вывести телефон из активного режима.



Функции вызова


Дисплей




На дисплее показывается действующая функция, например, выбор меню, сообщения, номера телефонов или установки.

Выходящий и входящий звонок

Для совершения звонка


Наберите номер и нажмите на  на клавиатуре на рулевом колесе или центральной консоли (или поднимите трубку).

Для ответа на входящий звонок

Нажмите  (или поднимите трубку). Вы можете также использовать автоответчик, см. меню 4.3.





Звучание аудио установки может отключаться автоматически во время телефонного разговора. Уровень звука аудиосистемы см. меню 5.6.5 на стр. 238.

Завершение разговора

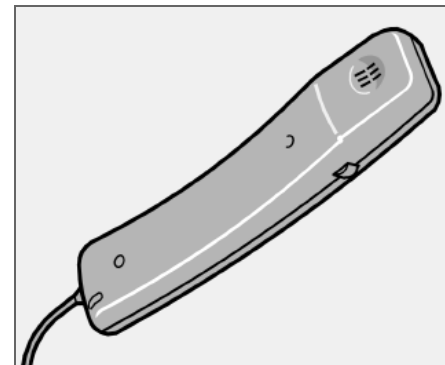
Чтобы завершить разговор, нажмите на  на клавиатуре руля или на средней консоли либо положите трубку. Аудиосистема возвращается в исходный режим.

Последние исходящие номера телефонов


Телефон автоматически сохраняет в памяти последние набранные номера/имена.

- Нажмите на  на клавиатуре рулевого колеса или центральной консоли.
- Используйте стрелки для перелистывания вперед  или назад  списка последних набранных номеров.
- Нажмите  (или снимите телефонную трубку) для того, чтобы совершить звонок.

Телефонная трубка





Если Вы хотите, чтобы Вам не мешали в процессе разговора, пользуйтесь телефонной трубкой.

- Поднимите трубку.
- Наберите номер на клавиатуре центральной консоли.
- Нажмите  , чтобы осуществить соединение.

Громкость регулируется колесиком сбоку на трубке. Разговор прерывается, когда Вы возвращаете трубку на место в держатель.

Для переключения на громкую связь без завершения разговора

- Нажмите  и выберите **Handsfree**.
- Нажмите  и положите трубку, см. стр. 229.



Функции вызова

Быстрый вызов

Запоминание номеров быстрого набора

Номер, сохраненный в телефонной книжке, можно подключить к клавише быстрого вызова (1-9). Поступайте следующим образом:

- Перейдите с помощью к **Edit memory** (Редактирование памяти) (Меню 3) и нажмите на .
- Перелистайте меню до **One-key dial** (Меню 3.4) и нажмите .
- Выберите цифру, соответствующую номеру быстрого набора. Нажмите на для подтверждения выбора.
- Найдите нужное имя или номер телефона в памяти и нажмите для выбора.

Использование быстрого вызова

Удерживайте желаемую клавишу быстрого вызова в течение прим. двух секунд, чтобы позвонить.



ВНИМАНИЕ

При включении телефона подождите немного перед использованием клавиш быстрого набора. Для того, чтобы набрать «быстрый» номер, должно быть активировано меню 4.5, см. стр. 217.

Функции во время разговора

Во время **текущего разговора** доступны следующие функции:

- Чтобы сделать выбор, перелистайте с помощью стрелок и нажмите **YES**.

Secret mode/ Secret mode off	Секретный режим
Park/Resume	Выберите, следует ли текущий разговор перевести на удержание или вернуть на прием.
Handset/Handsfree	Используйте трубку или говорите без нее.
Memory	Показ хранящихся в памяти номеров

Когда во время **текущего разговора** еще один разговор находится в **положении удержания**, доступны следующие функции:

- Чтобы сделать выбор, перелистайте с помощью стрелок и нажмите **YES**.

Secret mode/ Secret mode off	Секретный режим
Handset/Handsfree	Используйте трубку или говорите без нее.
Memory	Показ хранящихся в памяти номеров
Three-way calling	Одновременный разговор с двумя участниками (телефонная конференция)
Switch	Переключение между двумя участниками

Если Вы выбрали **Join** (подключить) и имеете **два текущих разговора**, доступны следующие функции:

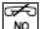

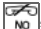
- Чтобы сделать выбор, перелистайте с помощью стрелок и нажмите **YES**.

Secret mode/ Secret mode off	Секретный режим
Handset/Handsfree	Используйте трубку или говорите без нее.
Memory	Показ хранящихся в памяти номеров



Прием нового звонка во время разговора

Если во время телефонного разговора Вы услышите в телефонной трубке один звуковой сигнал, а за ним сразу еще два звуковых сигнала (сдвоенный сигнал), это означает, что Вам звонит кто-то еще. Двойной сигнал будет повторяться до тех пор, пока Вы не ответите или Вам не перестанут звонить. В этом режиме Вы можете выбрать, принять звонок или отказаться от его.

Если Вы не желаете принимать звонок, нажмите  или ничего не делайте. Если Вы желаете принять звонок, нажмите . Ваш текущий разговор будет «припаркован». Если Вы нажмете на , оба разговора будут прекращены.

SMS

Один сдвоенный сигнал означает, что принято SMS сообщение.

Громкость

Громкость можно увеличить нажатием на клавишу (+) на клавиатуре руля. Громкость уменьшается нажатием на клавишу (-).

Когда телефон активирован, клавишами на руле можно регулировать только функции телефона.

Для того чтобы можно было пользоваться клавишами для изменения настроек радиоприемника, необходимо вывести телефон из активного режима, см. стр. 228.



Функции памяти

Сохранение в памяти

Телефонные номера и имена могут храниться либо в памяти телефона, либо в памяти SIM-карты.

Когда Вы отвечаете на вызов и этот телефон находится в памяти, имя вызывающего Вас абонента появляется на дисплее.

В памяти телефона можно сохранить до 255 номеров.

Запись телефонных номеров вместе с именами

- Нажмите и пролистайте до **Edit memory** (Редактирование памяти) (Меню 3). Нажмите .
- Перелистайте меню до **Enter item in memory** (Введите позицию в память) (Меню 3.1) и нажмите .
- Введите номер и нажмите .
- Введите имя и нажмите .
- С помощью выберите, в какой памяти Вы хотите сохранить запись, и нажмите на .


Ввести имя (или сообщение)

Нажмите на кнопку с нужным знаком: один раз для первой буквы, два раза для второй и т.д. Нажмите на 1 для ввода пробела.



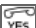
	пробел 1 - ? ! , . : " ' ()
	a b c 2 ä å à á â ã æ ç
	d e f 3 è é ê ë
	g h i 4 î ï ï
	j k l 5
	m n o 6 ñ ò ó ô õ
	p q r s 7 ß
	t u v 8 ü ú û ü
	w x y z 9
	если Вы вводите две буквы подряд при помощи одной и той же кнопки, нажмите * между ними или подождите пять секунд
	+ 0 @ * # & \$ £ / %
	переключение между заглавными и строчными буквами
	удаляется последняя введенная буква или цифра. Если Вы будете удерживать нажатой длительное время, удалится весь номер или текст.



Набор номера, хранящегося в памяти

- Нажмите  на центральной консоли или клавиатуре рулевого колеса.

Выберите одну из следующих возможностей:

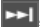
- Нажмите  на центральной консоли или клавиатуре рулевого колеса и с помощью стрелок выберите имя.
- Нажмите на клавишу с первой буквой имени (или введите имя) и нажмите .
- Нажмите , чтобы позвонить по выбранному номеру.



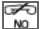




Функции меню

Функция меню


При помощи функции меню Вы можете проверять, изменять установки и программировать новые функции Вашей системы. На дисплее показываются различные варианты меню.

Нажмите на , чтобы перейти к функции меню.

Следующие сведения относятся к функции меню:

- Длительное нажатие  означает, что Вы выходите из функции меню.
- Кратковременное нажатие на  означает, что Вы отменяете, аннулируете или отказываетесь от выбора.
- Нажатие на  означает, что Вы подтверждаете выбор или выбираете, или что Вы переходите от одного подменю к другому подменю.
- Правая стрелка  открывает следующее боковое меню.
- Левая стрелка  ведет к предыдущему боковому меню.

Прямые переходы

Варианты меню пронумерованы и могут выбираться напрямую с помощью цифр и . Цифры появляются на дисплее вместе с вариантом меню.

Безопасность движения

По соображениям безопасности доступ к меню прекращается при скоростях выше 8 км/ч. Вы можете только завершать начатые действия в системе меню.

Ограничение скорости может быть отключено в меню функции 5.7.

Основные меню/подменю

1. Call register (Регистрация звонка)

- 1.1. Missed calls (Пропущенные звонки)
- 1.2. Received calls (Принятые звонки)
- 1.3. Dialed calls (Набранные звонки)
- 1.4. Erase list (Стереть список)
 - 1.4.1. All (Все)
 - 1.4.2. Missed (Пропущенные)
 - 1.4.3. Received (Принятые)
 - 1.4.4. Dialed (Набранные)
- 1.5. Call duration (Продолжительность звонка)
 - 1.5.1. Last call (Последний звонок)
 - 1.5.2. Number of calls (Количество звонков)
 - 1.5.3. Total time (Общее время)
 - 1.5.4. Clear (Очистить)

2. Messages (Сообщения)

- 2.1. Read (Прочитать)
- 2.2. Write (Записать)
- 2.3. Voice message (Голосовое сообщение)
- 2.4. Settings (Установки)
 - 2.4.1. SMSC number (Номер SMSC)
 - 2.4.2. Validity (Срок действия)
 - 2.4.3. Type (Тип)

3. Edit memory (Редактирование памяти)

- 3.1. Enter item (Ввести позицию)
- 3.2. Search (Поиск)
 - 3.2.1. Edit (Редактировать)
 - 3.2.2. Erase (Стереть)
 - 3.2.3. Copy (Копировать)
 - 3.2.4. Move (Переместить)
- 3.3. Copy all (Скопировать все)
 - 3.3.1. SIM to phone (SIM карту на тел.)
 - 3.3.2. Phone to SIM (Тел. на SIM карту)
- 3.4. Speed dial (Скоростной набор)
- 3.5. Empty SIM (Очистить SIM)
- 3.6. Empty memory (Очистить память)
- 3.7. Status (Статус)



Функции меню

4. Call options (Функции вызова)

- 4.1. Transmit number
(Передача номера)
- 4.2. Call waiting
(Ожидающий звонок)
- 4.3. Automatic answer
(Автоматический ответ)
- 4.4. Automatic redial
(Автоматический повторный набор)
- 4.5. Speed dial (Скоростной набор)
- 4.6. Call divert service
(Переадресованные звонки)
 - 4.6.1. All calls (Все звонки)
 - 4.6.2. When busy (Когда занято)
 - 4.6.3. When not answered (Когда нет ответа)
 - 4.6.4. Not available (Недоступен)
 - 4.6.5. Fax calls (Сигналы факса)
 - 4.6.6. Data calls
(Компьютерные звонки)
 - 4.6.7. Cancel all diverts (Отмена переадресованных звонков)

5. Settings (Установки)

- 5.1. Factory settings
(Заводские установки)
- 5.2. Network selection (Выбор сети)
- 5.3. Language (Язык)
 - 5.3.1. English UK
(Британский английский)
 - 5.3.2. English US (Американский английский)
 - 5.3.3. Svenska (Шведский)
 - 5.3.4. Dansk (Датский)
 - 5.3.5. Suomi (Финский)
 - 5.3.6. Deutsch (Немецкий)
 - 5.3.7. Nederlands (Голландский)
 - 5.3.8. Français FR (Французский, Франция)
 - 5.3.9. Français CAN
(Французский, Канада)
 - 5.3.10. Italiano (Итальянский)
 - 5.3.11. Español (Испанский)
 - 5.3.12. Português P
(Португальский, Португалия)
 - 5.3.13. Português BR
(Португальский, Бразилия)

- 5.4. SIM security (Защита SIM)
 - 5.4.1. On (Вкл.)
 - 5.4.2. Off (Выкл.)
 - 5.4.3. AUTO
- 5.5. Change codes
(Изменение кодов)
 - 5.5.1. PIN code (PIN-код)
 - 5.5.2. Telephone code
(Телефонный код)
- 5.6. Volume (Громкость)
 - 5.6.1. Ringer volume (Громкость наборного сигнала)
 - 5.6.2. Ringer tone
(Сигнал звонка)
 - 5.6.3. Button click
(Нажатие кнопки)
 - 5.6.4. Speed volume (Громкость скоростного набора)
 - 5.6.5. Radio Auto Suppression
(Автоматическое подавление звука радиоприемника)
 - 5.6.6. New SMS (Новое сообщение SMS)
- 5.7. Traffic safety (Дорожная безопасность)



Функции меню

Пункты меню, описание

1. Call register (Регистрация звонка)

- 1.1. Missed calls
(Пропущенные звонки)

Показывается список пропущенных звонков. Вы можете выбрать: позвонить, стереть или сохранить номер в памяти телефона или SIM-карты для последующих действий.

- 1.2. Received calls
(Принятые звонки)

Показывается список принятых звонков. Вы можете выбрать: позвонить, стереть или сохранить номер в памяти телефона или SIM-карты для последующих действий.

- 1.3. Dialed calls (Набранные звонки)

Показывается список ранее набранных номеров. Вы можете выбрать: позвонить, стереть или сохранить номер в памяти телефона или SIM-карты для последующих действий.

- 1.4. Erase list (Стереть список)

Эта функция может быть использована для стирания списков меню 1.1, 1.2 и 1.3 следующим образом.

- 1.4.1. All (Все)
- 1.4.2. Missed (Пропущенные)
- 1.4.3. Received (Принятые)
- 1.4.4. Dialed (Набранные)

- 1.5. Call duration
(Продолжительность звонка)

Здесь Вы сможете увидеть продолжительность всех разговоров или последнего разговора. Вы также можете увидеть количество разговоров и сбросить на ноль счетчик разговоров.

- 1.5.1. Last call
(Последний звонок)
- 1.5.2. Number of calls
(Количество звонков)
- 1.5.3. Total time (Общее время)
- 1.5.4. Clear (Очистить счетчик разговоров)

Для того, чтобы сбросить на ноль счетчик разговоров, необходим телефонный код (см. меню 5.5.).

2. Messages (Сообщения)

2.1. Read (Прочитать)
Здесь Вы можете прочитать поступившие текстовые сообщения. Затем можете выбрать: стереть сообщение, передать его дальше, изменить или сохранить все сообщение или часть его.

2.2. Write (Записать)
Вы можете записать текст сообщения при помощи клавиатуры. Затем выберите: сохранить или отправить его.

2.3. Voice message
(Голосовое сообщение)
Прослушайте полученные сообщения.

2.4. Settings (Установки)
Укажите номер (SMSC номер) того центра передачи сообщений, через который Вы

хотите посылать свои сообщения. Укажите также, каким образом Вы хотите передать сообщение адресату и как долго оно должно храниться в центре передачи сообщений.

- 2.4.1. SMSC number
(Номер SMSC)
- 2.4.2. Validity (Срок действия)
- 2.4.3. Type (Тип)

Обратитесь к Вашему оператору сети относительно информации об этих установках и номера SMSC.

3. Edit memory (Редактирование памяти)

3.1. Enter item (Ввести позицию)
Вы можете хранить имена и телефонные номера в памяти телефона или SIM-карты. См. раздел, посвященный функциям памяти для получения более подробной информации.

3.2. Search (Поиск)
Здесь можно произвести изменения в памяти.

- 3.2.1. Edit (Редактировать):
Изменение данных в любой памяти.
- 3.2.2. Erase (Стереть): Удаление сохраненного имени.
- 3.2.3. Copy (Копировать):
Копирование сохраненного имени.



Функции меню

3.2.4. Move (Переместить):
Переместить информацию между памятью телефона и памятью SIM-карты.

3.3. Copy all (Скопировать все)
Копирует номера телефонов и имена с SIM-карты в память телефона.

3.3.1. From SIM to phone memory (С SIM карты в память телефона)

3.3.2. From phone to SIM memory (С телефона в память SIM карты)

3.4. Speed dial (Быстрый вызов)
Номер, сохраненный в телефонной книжке, может получить статус быстрого вызова.

3.5. Empty SIM (Очистить SIM)
Может быть очищена вся память SIM-карты.

3.6. Empty memory (Очистить память)
Может быть очищена вся память телефона.

3.7. Status (Статус)
Показывает, сколько места в памяти SIM-карты или телефона занято номерами и телефонами.

4. Функции вызова

4.1. Transmit number (Передача номера)
Выберите, должен ли Ваш собственный номер показываться на дисплее телефона,

на который Вы звоните. Обратитесь к Вашему оператору сети за постоянно скрытым номером.

4.2. Call waiting (Ожидающий звонок)
Выберите, хотите ли Вы слышать во время телефонного разговора предупреждение о том, что ожидает еще один входящий звонок.

4.3. Automatic answer (Автоматический ответ)
Выберите для ответа без использования клавиатуры.

4.4. Automatic redial (Автоматический повторный набор)
Выберите для звонка по ранее набранному номеру, если он был занят.

4.5. Speed dial (Быстрый вызов)
Здесь Вы устанавливаете, активировать или нет быстрый вызов. Для того чтобы набрать «быстрый» номер, функция должна быть активирована.

4.6. Diversion (Переадресовать звонки)
Здесь Вы можете выбрать, когда и какого типа звонки должны переадресовываться на указанный телефонный номер.

4.6.1. All calls (Все звонки)
(установка действительна только для данного вызова.)

4.6.2. When busy (Когда занято)

4.6.3. When not answered (Когда нет ответа)
4.6.4. Not available (Недоступен)
4.6.5. Fax calls (Сигналы факса)
4.6.6. Data calls (Компьютерные звонки)
4.6.7. Cancel all diverts (Отмена переадресованных звонков)

5. Settings (Установки)

5.1. Factory settings (Заводские установки)

Функция возврата к заводским установкам системы.

5.2. Network selection (Выбор сети)
Выберите оператора сети автоматически или вручную.

5.2.1. AUTO
5.2.2. Manual (Вручную)

5.3. Language (Язык)
Здесь Вы можете выбрать язык сообщений на дисплее телефона.

5.3.1. English UK (Британский английский)
5.3.2. English US (Американский английский)
5.3.3. Svenska (Шведский)
5.3.4. Dansk (Датский)
5.3.5. Suomi (Финский)
5.3.6. Deutsch (Немецкий)
5.3.7. Nederlands (Голландский)



Функции меню

- 5.3.8. Français FR (Французский, Франция)
- 5.3.9. Français CAN (Французский, Канада)
- 5.3.10. Italiano (Итальянский)
- 5.3.11. Español (Испанский)
- 5.3.12. Português P (Португальский, Португалия)
- 5.3.13. Português BR (Португальский, Бразилия)

5.4. SIM security (Защита SIM)

Выберите, должен ли PIN-код быть включен, отключен или быть автоматическим.

- 5.4.1. On (Вкл.)
- 5.4.2. Off (Выкл.)
- 5.4.3. AUTO

5.5. Change codes (Изменение кодов)

Изменение PIN-кода или телефонного кода.

- 5.5.1. PIN code (PIN-код)
- 5.5.2. Telephone code (Телефонный код) (до того, как Вы введете собственный код, пользуйтесь 1234). Телефонный код используется для очистки счетчика разговоров.

5.6. Volume (Громкость)

- 5.6.1. Ringer volume (Громкость сигнала звонка): Здесь Вы можете выбрать громкость сигнала входящего звонка.
- 5.6.2. Ringer tone (Сигнал звонка): Существует восемь разновидностей сигнала входящего звонка.
- 5.6.3. Button click (Нажатие кнопки): Вкл или выкл.
- 5.6.4. Speed volume (Громкость скоростного набора): Выберите, должна ли громкость регулироваться в соответствии со скоростью.
- 5.6.5. Radio Auto Suppression (Автоматическое подавление звука радиоприемника): Здесь Вы выбираете, должна ли громкость радиоприемника оставаться неизменной во время телефонных разговоров.
- 5.6.6. New SMS (Новое сообщение SMS): Выберите, хотите ли Вы, чтобы телефон подавал звуковой сигнал при поступлении сообщения SMS или нет.

5.7. Traffic safety (Дорожная безопасность)

Здесь Вы можете выбрать, отключать ли ограничитель скорости для использования системы меню, т.е. выбрать, использовать ли систему меню даже во время вождения.



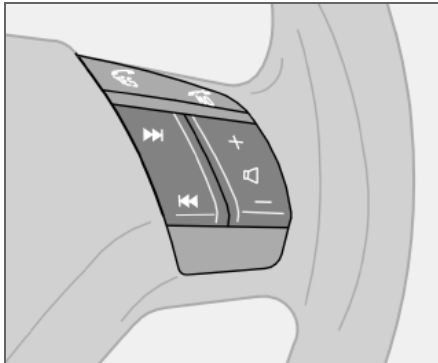
ВНИМАНИЕ

Запишите и сохраните код в надежном месте.



Дополнительная информация

Радио/Телефон



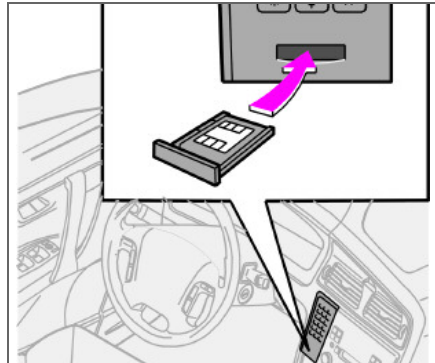
Четыре нижние клавиши клавиатуры на руле общие для радио и для телефона.

Для управления функциями телефона при помощи этих кнопок, необходимо, чтобы телефон был активирован, см. стр. 228.

Для проведения с помощью этих кнопок настроек радио следует отключить телефон.

- Нажмите .

Двойная SIM-карта



Многие операторы сети предлагают двойную SIM-карту – одну для автомобиля и одну для другого телефона. При наличии двойной SIM-карты Вы располагаете одним и тем же абонентским номером для двух разных аппаратов.

Узнайте у Вашего оператора сети о том, какие возможности имеются, и о том, как обращаться с двойной SIM-картой.

Технические характеристики

Выходная мощность	2 W
SIM-карта	Маленькая
Позиции памяти	255 ¹
SMS (Short Message Service, Служба коротких сообщений)	Да
Компьютер/Факс	Нет
Двойной диапазон	Да (900/1800)

¹ В памяти телефона существует 255 позиций для записи телефонных номеров. Количество позиций памяти на SIM-карте варьирует в зависимости от вида абонирования.

Номер IMEI

Для того, чтобы заблокировать номер телефона, оператору сети необходимо знать номер IMEI телефона. Это 15-значный серийный номер, который запрограммирован в телефоне.

- Наберите *#06#, чтобы вывести номер на дисплей.

Запишите и сохраните код в надежном месте.

Обозначение типа	242
Размеры и массы.....	243
Технические характеристики двигателя.....	244
Масло для двигателя.....	246
Жидкости и смазочные средства.....	249
Топливо	250
Катализатор	253
Электросистема	254

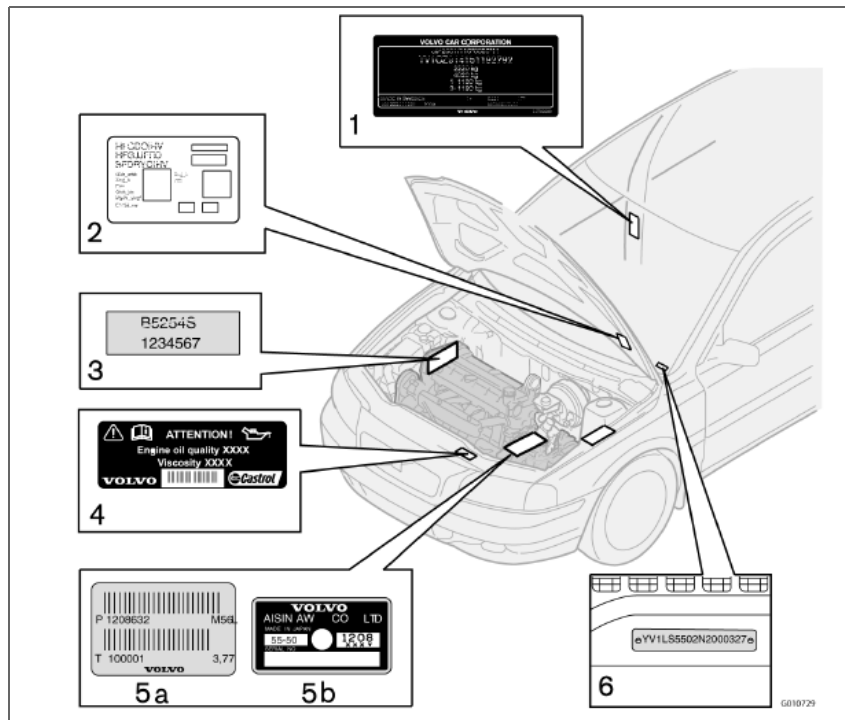
041
10

ТЕХНИЧЕСКИЕ ХАРАКТЕРИСТИКИ



11

Обозначение типа



Общение с дилером Volvo или заказ запасных частей и аксессуаров для Вашего автомобиля существенно упрощается, если Вам известны обозначение типа, номер шасси и номер двигателя автомобиля.

1. Обозначение типа, номер шасси, максимально разрешенные веса, цветовые коды и коды обивки, а также номер типа разрешения.
2. Наклейка стояночного отопителя.
3. Обозначение типа двигателя, номер детали и серийный номер.
4. В наклейке для масла в двигателе (некоторые варианты двигателя) указывается качество и вязкость масла.
5. Типообозначение коробки передач и серийный номер
 - a: Механическая коробка передач.
 - b: Автоматическая коробка передач с AW.
6. Номер VIN (обозначение типа и модели, а также номер шасси).

G010729

Размеры и массы

Размеры (см)

Длина	460 (R: 461)
Ширина	180
Высота	143
Колесная база	272
Ширина передней колеи	156
Ширина задней колеи	156

Массы

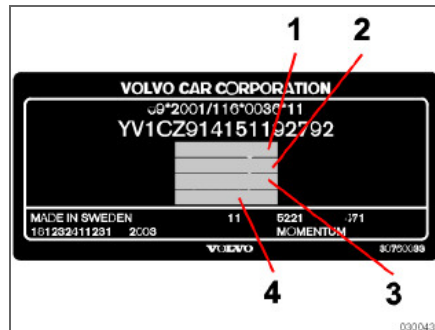
Масса снаряженного автомобиля учитывает вес водителя, массу заполненного на 90 % топливного бака, остальные омывающие/охлаждающие жидкости и т.п.

Вес пассажиров и установленного дополнительного оборудования, например, буксирного крюка, багажника и кофра на крыше и пр., а также давление на шаровое устройство (при наличии прицепа, см. таблицу), влияют на допустимую нагрузку и не включаются в рабочий вес.

Допустимая нагрузка (помимо водителя) = Полный вес – Рабочий вес.

ПРЕДОСТЕРЕЖЕНИЕ

Динамические свойства автомобиля изменяются в зависимости от груза и его расположения в автомобиле.



1. Максимальный общий вес
2. Максимальный вес автопоезда (автомобиль + прицеп)
3. Максимальная нагрузка на переднюю ось
4. Максимальная нагрузка на заднюю ось



Только для Китая

1. Максимальный общий вес
2. Максимальный вес прицепа

Максимальный груз: См. регистрационный паспорт.

Максимальный груз на крыше: 100 кг

Прицеп с тормозами

Макс. вес прицепа (кг)	Макс. давление на сцепной шар (кг)
0-1200	50
1201-1600	75

Прицеп без тормозов

Макс. вес прицепа кг	Макс. давление на сцепной шар кг
750	50

Технические характеристики двигателя

	2.4	BIFUEL (CNG)	2.4	2.0T	2.5T	2.4T
Обозначение двигателя	B5244S2	B5244SG	B5244S	B5204T5	B5254T2	B5244T4 ¹
Мощность (кВт/ об/м)	103/4500	103/5800	125/6000	132/5500	154/5000	162/5500
(л.с./об/мин.)	140/4500	140/5800	170/6000	180/5500	210/5000	220/5500
Крутящий момент (Нм/об/м)	220/3300	192/4500	225/4500	240/2600-5000	320/1500-4500	350/2100-4000
Число цилиндров	5	5	5	5	5	5
Диаметр цилиндра (мм)	83	83	83	81	83	81
Рабочий ход поршня (мм)	90	90	90	77	93,2	93,2
Рабочий объем цилиндров (литры)	2,44	2,44	2,44	1,98	2,52	2,4
Коэффициент сжатия	10,3:1	10,3:1	10,3:1	9,5:1	9,0:1	8,5:1

¹ Таиланд, Малайзия

Обозначение типа двигателя, номер компонента и серийный номер можно прочитать на двигателе, см. стр. 242.

Технические характеристики двигателя

	T5	R	D	2.4D	D5
Обозначение двигателя	B5244T5	B5254T4	D5244T7	D5244T5	D5244T4
Мощность (кВт/ об/м)	191/5500	220/5500	92/4000	120/5500	136/4000
(л.с./об/мин.)	260/5500	300/5500	126/4000	163/5500	185/4000
Крутящий момент (Нм/об/м)	350/2100-5000	400/1950-5250	300/1750-2250	340/1750-2750	400/2000-2750
Число цилиндров	5	5	5	5	5
Диаметр цилиндра (мм)	81	83	81	81	81
Рабочий ход поршня (мм)	93,2	93,2	93,2	93,2	93,2
Рабочий объем цилиндров (литры)	2,40	2,52	2,40	2,40	2,40
Коэффициент сжатия	8,5:1	8,5:1	17,0:1	17,0:1	17,0:1

Обозначение типа двигателя, номер компонента и серийный номер можно прочитать на двигателе, см. стр. 242.

Масло для двигателя

Неблагоприятные условия эксплуатации

Проверяйте уровень масла более часто при длительной эксплуатации:

- при буксировке кемпера или прицепа
- в гористой местности
- на высокой скорости
- при температуре ниже $-30\text{ }^{\circ}\text{C}$ или выше $+40\text{ }^{\circ}\text{C}$.

Это может привести к превышению нормальной температуры или повышенному расходу топлива.

Также чаще проверяйте уровень масла при многократных поездках на короткие расстояния (менее 10 км) при низких температурах (ниже $+5\text{ }^{\circ}\text{C}$).

Выбирайте полностью синтетическое масло для двигателя при эксплуатации в неблагоприятных условиях. Это является дополнительной защитой для двигателя.

Volvo рекомендует маслопродукты



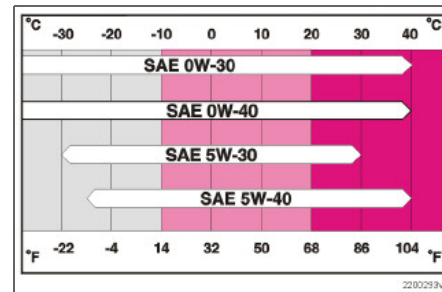
ВАЖНО

Для соблюдения интервалов техобслуживания во все двигатели производителем заливается специализированное синтетическое моторное масло. При выборе масла большое внимание уделено сроку службы, пусковым характеристикам, нормам расхода топлива и вопросам охраны окружающей среды.

Рекомендуемые интервалы техобслуживания можно соблюдать в том случае, если используется одобренное моторное масло. Заливайте масло только предписанного качества (см. табличку в двигательном отсеке), как при дозаправке, так и замене масла. Иначе это может повлиять на срок службы, способность запуска, нормы расхода топлива и охрану окружающей среды.

Volvo Car Corporation снимает с себя все гарантийные обязательства, если качество и вязкость используемого масла не отвечает указанным требованиям.

Диаграмма вязкости



Масло для двигателя

Наклейка с указанием масла



Если приведенная рядом наклейка расположена в двигательном отсеке, имеет место следующее. Размещение см. на стр. 242.

Качество масла: ACEA A1/B1

Вязкость: SAE 5W-30

При эксплуатации в неблагоприятных условиях используйте ACEA A5/B5 SAE 0W-30.

Вариант двигателя		Объем заливаемого масла между отметками MIN-MAX (литры)	Объем ¹ (литры)
Bi-fuel	B5244SG	1,2	5,8
R	B5254T4		5,5

¹Включая замену фильтра.

11 Технические характеристики

Масло для двигателя

Наклейка с указанием масла



Если приведенная выше наклейка расположена в двигательном отсеке, имеет место следующее. Размещение см. на стр. 242.

Качество масла: ACEA A5/B5

Вязкость: SAE 0W-30

Вариант двигателя		Объем заливаемого масла между отметками MIN-MAX (литры)	Объем ¹ (литры)
2.0T	B5204T5	1,2	5,5
2.4	B5244S		
	B5244S2		
2.4T	B5244T4 ²		
T5	B5244T5		
2.5T	B5254T2		
D5	D5244T4	2,0	6,2
2.4D	D5244T5		
D	D5244T7		

¹ Включая замену фильтра.

² Таиланд, Малайзия

Жидкости и смазочные средства

Жидкость	Система	Объем (литры)	Рекомендуемое качество:
Масло для коробки передач	Ручная, 5 передач (M56/M58)	2,1	Трансмиссионное масло: MTF 97309
	Механическая, 6-ступенчатая (M66)	2,0	
	Автоматическая коробка передач (AW55-50, AW55-51)	7,2	Трансмиссионное масло: JWS 3309
	Автоматическая коробка передач (TF-80SC)	7,0	
Охлаждающая жидкость	Бензиновые двигатели без турбонаддува	8,0	Охлаждающая жидкость с антикоррозионной защитой, смешанная с водой, см. упаковку. Термостат открывается при: бензиновые двигатели 90 °С, дизельные двигатели 82 °С.
	Бензиновые двигатели с турбонаддувом	9,0	
	Дизель	12,5	
Кондиционирование воздуха ¹			Масло: PAG Хладагент R134a (HFC134a)
Тормозная жидкость		0.6	DOT 4+
Сервоусилитель руля	Система: каждый бачок	0,9	Жидкость для сервоуправления: WSS M2C204-A или аналогичная.
		0,2	
Омывающая жидкость	без высоконапорного омывания	4,5	При отрицательной температуре рекомендуется смешивать с водой рекомендуемое Volvo морозостойчивое средство.
	с высоконапорным омыванием	6,4	

¹ Масса зависит от варианта двигателя. Точную информацию можно получить на официальной станции техобслуживания Volvo.

 **ВАЖНО**

Для сохранения коробки передач следует использовать рекомендуемое трансмиссионное масло, которое запрещается смешивать с другим трансмиссионным маслом. Если залито другое трансмиссионное масло, обратитесь на ближайшую официальную станцию техобслуживания Volvo для проведения сервисных работ.

 **ВНИМАНИЕ**

При нормальных условиях эксплуатации масло в коробке передач не требует замены в течение всего срока службы коробки передач. При неблагоприятных условиях эксплуатации это может оказаться необходимым, см. стр. 246.

Топливо

Расход, выбросы и объемы

Двигатель		Коробка передач	Расход литры/100 км	Выброс диоксида углерода (CO ₂) г/км	Объем бака литры
2.4	B5244S2	Механическая, 5-ступенчатая (M56)	8,8	209	70
		Автоматическая коробка передач (AW55-51)	9,5	226	
Bi-fuel	B5244SG	Механическая, 5-ступенчатая (M56)	8,7	208	30
		Автоматическая коробка передач (AW55-50)	9,5	228	
2.4	B5244S	Механическая, 5-ступенчатая (M56)	8,9	212	70
		Автоматическая коробка передач (AW55-51)	9,5	226	
2.0T	B5204T5	Механическая, 5-ступенчатая (M56)	8,9	212	70
		Автоматическая коробка передач (AW55-51)	9,5	227	
2.5T	B5254T2	Механическая, 5-ступенчатая (M56)	9,1	217	70
		Автоматическая коробка передач (AW55-51)	9,8	234	
	AWD	Механическая, 5-ступенчатая (M58)	9,7	232	72
		Автоматическая коробка передач (AW55-51)	10,2	244	
2.4T	B5244T4 ¹	–	–	70	
T5	B5244T5	Механическая, 6-ступенчатая (M66)	9,3	220	70
		Автоматическая коробка передач (AW55-51)	9,8	234	
R	B5254T4	Механическая, 6-ступенчатая (M66)	10,5	252	68
		Автоматическая коробка передач (TF-80SC)	10,9	259	

¹ Некоторые страны

Топливо

Двигатель		Коробка передач	Расход литры/100 км	Выброс диоксида углерода (CO ₂) г/км	Объем бака литры
D5	D5244T4	Автоматическая коробка передач (TF-80SC)	7.5	199	70
		Механическая, 6-ступенчатая (M66)	6.6	174	
2.4D	D5244T5	Автоматическая коробка передач (TF-80SC)	7.5	199	
		Механическая, 6-ступенчатая (M66)	6.6	174	
		Механическая, 5-ступенчатая (M56)	6.4	169	
D	D5244T7	Механическая, 5-ступенчатая (M56)	6.4	169	

Топливо

Расход топлива и выброс диоксида углерода

Официальные значения расхода топлива получены в ходе стандартного цикла движения в соответствии с директивой ЕС 80/1268 comb. Расход топлива может иметь другое значение, если автомобиль оснащен дополнительным оборудованием, влияющим на массу автомобиля. На расход топлива также влияет манера езды и другие не технические факторы. Расход топлива возрастает, а мощность двигателя снижается при использовании бензина с октановым числом 91.

Бензин

Большинство двигателей могут работать на бензине с октановым числом 91, 95 и 98.

- Не разрешается использовать бензин с октановым числом 91 для 4-цилиндровых двигателей. В других двигателях допускается использование только в исключительных случаях.
- Топливо с октановым числом 95 может использоваться для обычной езды.
- Топливо с октановым числом 98 рекомендуется для максимальной приемистости и минимального потребления топлива.

При эксплуатации автомобиля в жаркую погоду при температуре выше +38 °C для достижения максимальной мощности и минимального расхода топлива рекомендуется использовать топливо с наиболее высоким октановым числом.

Бензин – Norm EN 228

Дизель

Топливная система дизельного двигателя чувствительна к загрязнению. Пользуйтесь дизельным топливом только от известных производителей, см. стр. 179.

Дизель – Norm EN 590 или JIS K2204



ВАЖНО

Чтобы не повредить катализатор, пользуйтесь только неэтилированным бензином. Для сохранения действия гарантии Volvo никогда не смешивайте спирт с бензином, так как можно повредить систему питания.

Общие сведения

Катализатор предназначен для очистки отработанных газов. Он располагается в потоке этих газов вблизи двигателя, чтобы быстро достигалась рабочая температура. Катализатор представляет собой монолит (из керамики или металла), пронизанный каналами. Стенки каналов покрыты тонким слоем платины/родия/палладия. Эти металлы действуют как катализаторы, т.е. они ускоряют химические процессы, но сами не расходуются.

Лямбда-зонд™ кислородный датчик

Лямбда-зонд является частью системы регулирования. Он служит для уменьшения выбросов и улучшения использования топлива.

Кислородный датчик контролирует содержание кислорода в отработавших газах из двигателя. Данные, полученные от анализа газов, поступают в электронную систему, которая непрерывно управляет топливными форсунками. Таким образом, непрерывно корректируется соотношение топлива и воздуха, поступающих в двигатель. Такое регулирование создает оптимальные условия для эффективного сжигания вредных веществ (углеводородов, оксида углерода и оксидов азота) с помощью трехканального каталитического нейтрализатора.

Электросистема

Общая информация

Система напряжением 12 В с генератором переменного тока, регулируемого напряжением. Однополюсная система, где шасси и станина двигателя используются как проводники.

Аккумулятор

Напряжение	12 В	12 В	12 В
Способность холодного старта (ССА)	590 А	600 А ¹	700 А ²
Резерв (RC)	100 мин	120 мин	135 мин
Емкость (Ач)	60	70	80

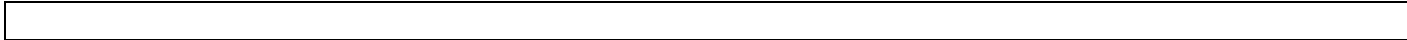
¹ Автомобили с аудиоаппаратурой уровня High Performance.

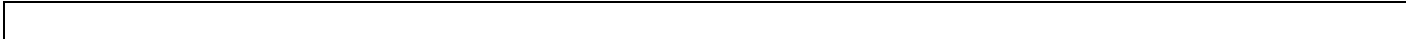
² Автомобили с дизельным двигателем, системой без ключа keyless drive, аудиосистемой класса Premium Sound, топливным отопителем или RTI.

При замене аккумуляторной батареи убедитесь, что новая аккумуляторная батарея имеет такую же способность холодного старта и резервную емкость, как и оригинальная (см. наклейку на аккумуляторной батарее).

Лампы накаливания

Освещение	Мощность Вт	Цоколь
Ближний свет	55	H7
Би-ксенон	35	D2S
Дальний свет	55	HB3
Стоп-сигналы, фонарь заднего хода, задний противотуманный свет	21	BA15s
Мигающие сигналы, спереди/сзади (желтый)	21	BAU15s
Задание габаритные/стояночные огни, задние боковые габаритные огни	5	BAY15d
Освещение порогов, освещение багажника, освещение номерного знака	5	SV8,5
Косметическое зеркало	1,2	SV5,5
Передние габаритные/стояночные огни, передние боковые габаритные огни	5	W2,1x9,5d
Мигающие огни, наружное зеркало заднего вида (желтый)	5	W2,1x9,5d
Противотуманные фары	55	H11
Освещение отделения для перчаток	3	BA9





А

Аварийные мигающие сигналы	48
Автоматическая защита от ослепления	61
Автоматическая коробка передач	119
буксировка и эвакуация	130
клавиша W	122
прицеп	133
система безопасности	119
Автоматическая мойка	168
Автоматическое запираение	99
Автомобиль, мойка	168
Адаптивная система	119
Адаптированный по скорости сервоусилитель руля	117
Аккумулятор	
замена	186
перегрузка	111
пуск от вспомогательного источника	132
символы на аккумуляторной батарее	186
уход	185
Активное шасси	45
Активное шасси –FOUR-C	127
Активные биксеноновые фары, ABL	47
Антикоррозионная защита	172
АС	72, 75

Б

Багажное отделение	
держатель пакетов с покупками	92
запираение	46
погрузка	142

Батарейки	
замена в пульте дистанционного управления	98
Безопасность	12
системы безопасности, таблица	26
Беременные женщины, безопасность	13
Ближний свет фар	49
Блокировка замков	46, 102
временное отключение	102
Блокировка передачи заднего хода	
пять передач	118
Блокировка старта	96, 116
Боксовые подушки безопасности	21
Бортовой компьютер	52
Буксирная скоба	130, 131
Буксирное устройство	
демонтаж	140
монтаж	137
общие сведения	135
технические характеристики	136
Буксирный крюк, см. Буксирное устройство	135
Буксировка	130
Быстрый вызов	230

В

Вентилятор	
АС	73
ЕСС	75
Вентиляция	71
Вентиляционные сопла	71
Вешалка для одежды	89
Внешние зеркала заднего вида	64
Внутреннее зеркало заднего вида	61

Вождение

неблагоприятные условия эксплуатации	180
по воде	111
с открытой крышкой багажника	110
система охлаждения	112
скользкое дорожное покрытие	110
экономичное	110
Вождение зимой	116
Восковое покрытие	169
Встроенная фиксируемая ремнем опорная	
подушка	31
Выбросы	250
диоксид углерода	252

Г

Габаритные огни	49
Гремучий газ	132

Д

Давление масла, см. также Масло для двигателя	43
Давление ЕСО	
таблица	158
экономичный расход топлива	157
Дальний свет фар	51
выкл/вкл	49
переключение и мигание	51
Данные об автомобиле	176
Датчик дождя	53
Датчики охранной сигнализации	46
Двигатель	178
Двигательный отсек	178

Движение	
с прицепом	133
Держатель бутылки у заднего сиденья	89
Держатель лампы	
освещение номерного знака	192
Дети	
безопасность	31
блокировка для безопасности	
детей	103
детское кресло и боковая подушка	
безопасности	21
детское кресло и опорная подушка	27
оборудование для безопасности	27
размещение в автомобиле, таблица	29
Детское кресло	
монтаж	33
система креплений	33
Дефростер	73
Дизель	179
Дизельный фильтр	179
Дисплей, сообщения	44
Домкрат	159
Дополнительный отопитель	79
Дополнительный свет	47

Е

Езда по воде	111
--------------------	-----

Ж

Жидкости и масла	
проверка	180
Жидкости, заправочные объемы	249
Жидкость для сцепления, проверка и	
заправка	183

З

Заднее стекло, электрообогрев	48
Замок рулевого колеса	117
Запасное колесо	159
Temporary Spare	160
Запирание	99
изнутри	100
отпирание	99
снаружи	99
Запотевание	
заднее стекло	73
обработка стекол	70
работа таймера, ECC	76
удаление с помощью дефростера	73, 75
Заправка топливом	113
пробка заливной горловины	113
Защита от защемления, люк в крыше	66
Зеркала заднего вида	61
в салоне	61
внешние	46, 64
электрообогрев	48, 64
Зимние шины	155

И

Индикаторная лампа	105
Инструменты	159
Интервальный режим работы	53

К

Капот двигателя	178
Кассетный магнитофон HU-450	220
Катализатор	253
эвакуация	130
Качество бензина	252

Классы скорости, шины	154
Климатическая установка	
АУТО	74
Климатическая установка, общие	
сведения	70
КЛИМАТ-КОНТРОЛЬ	74
Ключ	96
пульт дистанционного управления	96
Ключи зажигания	116
Код цвета, лакокрасочное покрытие	171
Кожаная обивка, рекомендации по	
чистке	170
Колеса	
демонтаж	163
установка	164
Комбинированный прибор	40
Компас	61
калибровка	63
настройка зоны	62
Конденсат	179
Кондиционирование воздуха	72, 75
ECC	74
общие сведения	70
Коробка передач	
автоматическая	119
механическая	118
Коробка реле/предохранителей	
в багажном отделении	201
в двигательном отсеке	196
в салоне	198, 199
Кресло	
с электроприводом	83
установка вручную	82
Крузиз-контроль	55
Крышка багажника	
автоматическое запирание	99

движение с открытой крышкой багажника	110
запирание/отпирание	96
Крышка топливного бака, аварийное открытие	114

Л

Лямбда-зонд	253
Лакокрасочное покрытие	
код цвета	171
повреждения и восстановление	171
Ламподержатель	
расположение ламп	193
снятие	193
Лампы для чтения	84
Лампы накаливания	
замена	188
технические данные	255
Люк в крыше	65
защита от заземления	66
солнцезащитная шторка	66

М

Масло для двигателя	180
давление масла	43
замена	180
заправочные объемы	247
качество масла	246
неблагоприятные условия эксплуатации	246
фильтр	180
Масло для усилителя руля, проверка и заправка	183
Мертвая зона (BLIS)	149

Места для хранения вещей	
в салоне	86, 87
Механическая коробка передач	118
«Мигание» дальним светом	51
Мигающие сигналы	51
Мойка автомобиля	168

Н

Напольные коврики	82
Номер IMEI	239

О

Обивка	170
Обозначение размера	154
Обозначение типа	242
Объем топливного бака	250
Омыватели	
ветровое стекло	54
фары	54
Омывающая жидкость, заправка	182
Освещение	
автоматический ближний свет фар	49
автоматический режим освещения	84
активные биксеноновые фары	47
ближний свет фар	49
в салоне	84
внешнее	49
габаритные/стояночные огни	49
дальний/ближний свет фар	51
замена ламп, общие сведения	188
лампы для чтения	84
лампы накаливания, технические данные	255
панель освещения	49
при выходе из автомобиля	51

противотуманная фара, задняя	50
регулировка высоты света фар	49
регулировка формы светового пятна для право/левостороннего движения, ABL	47
Освещение при выходе из автомобиля	51
Освещение салона	84
Освещение, замена ламп	
багажное отделение	192
ближний свет	189
боковые габаритные огни	191
впереди	188
габаритные огни	190
дальний свет	189
задний фонарь	193
косметическое зеркало	194
мигающие сигналы	190, 191
освещение порогов	194
противотуманный свет	192
расположение ламп в ламподержателе	193
стояночные огни	190
Отделения для хранения	86
Отделение для перчаток	89
запирание	102
Отпирание	
без ключа	99
изнутри	100
крышка багажника	99
снаружи	99
Охлаждающая жидкость, заправка	182
Охлаждающая жидкость, проверка и заправка	182
Очистители ветрового стекла	
датчик дождя	53

омыватели	54	коробка в багажном отделении	201	Распределение воздуха	77
Очистители ветрового стекла		коробка в двигательном отсеке	196	ЕСС	75
и омыватели	53	коробка в салоне	198, 199	Распределение воздуха, А/С	73
Очистка отработавших газов		общие сведения	195	Регулировка уровня	134
индикация неисправности	43	Предупреждающая лампа		Ремень безопасности	12
Очистка отработанных газов,		система динамической стабилизации		Ремни безопасности	
индикация неисправности	43	и силы тяги	125	беременность	13
П		Предупреждающий символ,		преднатяжитель ремней	
Пятна	170	система AIRBAG	15	безопасности	14
Панель управления в двери водителя	58	Приборы, общий вид		Рециркуляция	
Передние кресла с электрообогревом	48	автомобиль с левосторонним		А/С	73
Плечевые травмы шеи, WHIPS	24	управлением	36	ЕСС	76
Погрузка		автомобиль с правосторонним		Рулевое колесо	
грузоподъемность	142	управлением	38	круиз-контроль	55
общие сведения	142	Прикуриватель	46	левая клавиатура	55
Подголовник		Прикуриватель, заднее сидение	57	регулировка	56
центральное место сзади	90	Прицеп		Ручной тормоз	56
Подголовники		вес прицепа	243	С	
опускание	46	движение с прицепом	133	Сажевый фильтр	44, 116
Подсветка приборов	49	проводка	135	Сервисное запирание	101
Подушка безопасности		Проверка		Сервоусилитель руля	117
на стороне водителя и пассажира	16	жидкости и масла	180	Сигнализация	
отключение	20	Программа техобслуживания	176	автоматическое восстановление	
Подушки SIPS	21	Проигрыватель компакт-дисков,		сигнализации	104
Поиск радиостанций, Radio	212	HU-650	221	включение	104
Поиск PI	215	Противобуксовочная функция	125	индикаторная лампа	105
Полировка	169	Пульт дистанционного управления	96	общие сведения	104
Полный вес	243	замена батареек	98	отключение	104
Полный привод	122	функции	96	отключение сработавшей	
Положение ожидания, телефон	228	Пуск двигателя	115	сигнализации	104
Помощь при парковке	46, 128	Пуск от вспомогательного источника	132	Символы	126
парковочные датчики	129	Р		предупреждающие символы	41
Преднатяжитель ремней безопасности	14	Рабочий вес	243	Система дистанционного управления,	
Предохранители		Разрешенная к использованию система		разрешенная к использованию	256
замена	195	дистанционного управления	256	Система охлаждения	112

Система поддержания постоянной скорости	55	Тексты под рубрикой "Предостережение"	6	Уход за автомобилем, кожаная обивка	170
Система телефона	226	Текущий разговор, функции	230	Уход, антикоррозионная защита	172
Система устойчивости	125	Телефонная трубка	229	Ф	
Система SRS		Температура		Фары	188
общая информация	17	салон, ручная климатическая установка	72	выкл/вкл	49
переключатель	20	салон, электронная климатическая установка	74	омыватели фар	54
Сколы и царапины	171	фактическая температура	70	Фиксируемая ремнем опорная подушка	
Смазочные материалы, заправочные объемы	249	Технические характеристики двигателя	244	раскладывание	31
Солнцезащитная шторка, люк в крыше	66	Топливо		складывание	32
Сохранение в памяти радиостанций	213	заправка топливом	113	Фиксируемая ремнем опорная подушка, встроенная	31
Спидометр	40	расход	250	Фильтр грубой очистки дизельного двигателя	116
Спинка заднего сидения, откидывание	91	расход топлива, показ	52	Форма светового пятна	144
Средний расход топлива	52	стояночный отопитель	79	Функция антиюза	125
Стеклоподъемники	58	топливная система	179	Функция тягового усилия	125
блокировка	59	топливный фильтр	179	Функция Lock-up	119
заднее сидение	60	экономичный расход топлива	157	Функции аудио	
место пассажира	59	Тормоза, ручной тормоз	56	HU-450/650/850	209
Стояночные огни	49	Тормозная жидкость, проверка и заправка	183	Функции пульта дистанционного управления	97
Стояночный отопитель		Тормозная система	123, 183	Функции радио	
аккумулятор и топливо	79	Треугольный знак аварийной остановки	159	общие сведения	212
общие сведения	78	У		HU-450	213
парковка на склоне	78	Удар, см. Столкновение	23	HU-650/850	214
установка таймера	79	Указатели поворотов	51	Х	
Стояночный тормоз	43, 56	Указатель наружной температуры	40	Хладагент	70
Столкновение		Указатель топлива	40	Холодный старт, автоматическая коробка передач	119
датчики столкновения	23	Уровень звука, телефон	231	Ч	
надувной занавес	23	Устройство напоминания о ремне безопасности	13	Часы	41
Счетчик пройденного пути	40			установка времени	40
Т					
Тахометр	40				
Тексты под рубрикой "Важно"	6				
Тексты под рубрикой "Внимание"	6				

Чейнджер компакт-дисков, внешний	223
Чистка	
автоматическая мойка	168
водоотталкивающее покрытие	169
кожаная обивка	170
мойка автомобиля	168
обивка	170
ремни безопасности	170
Чистота внутри и снаружи	8

Ш

Шины	
давление воздуха	157
давление ECO	158
зимние шины	155
индикатор износа	155
классы скорости	154
летние и зимние колеса	156
направление вращения	156
обозначение размера	154
общие сведения	154
система контроля давления	
в шинах	161
ходовые свойства	154
Шины, устойчивые к проколам	162

Щ

Щетки стеклоочистителей	
замена на переднем стекле	184
замена, фары	184

Э

Эвакуация	130
Экономичное вождение	110

Электрическое гнездо	
заднее сидение	57
центральная консоль	46, 47
Электронная блокировка старта	96
Электрообогрев	
заднее стекло	73
передние кресла	72, 75
Электрообогрев, зеркала заднего вида	73
Электропривод кресла	83

А

Аудиосистема HU-450, обзор	206
Аудиосистема HU-850, обзор	208
ABS	123
неисправность в системе ABS	42

В

BLIS	45, 149
------	---------

Д

DSTC, см. также Система устойчивости	125
отключение/включение	125
символ	43
DSTC, см. также система устойчивости	45
DSTC, см. также система устойчивости	
символ	43

Е

ECC, электронная климатическая установка	70
--	----

Ф

FOUR-C –Активное шасси	127
------------------------	-----

Н

HU-450, обзор	206
HU-850, обзор	208

И

ISOFIX, система креплений	33
---------------------------	----

К

Kick-down, автоматическая коробка передач	122
---	-----

Р

PACOS	19
-------	----

С

SIM-карта	228
SIM-карта, двойная	239
SOOT FILTER FULL	116
SST – Self Supporting run flat Tires	162
STC	125
Spin control	125
Standby, телефон	228

Т

TPMS – Tyre Pressure Monitoring System	161
Traction control	125

W

WHIPS	24
детское кресло/детская опорная подушка	24

Volvo. for life

VOLVO

Volvo Car Corporation TP 9022 (Russian), AT 0648 Printed in Sweden, Göteborg 2006, Copyright © 2000-2006 Volvo Car Corporation