

VOLVO

РУКОВОДСТВО ПО ЭКСПЛУАТАЦИИ S80

VOLVO

for life



WEB EDITION

Подробный алфавитный указатель находится в конце настоящего руководства.

Безопасность	9
Приборы, переключатели, регуляторы	31
Система управления микроклиматом	53
Интерьер салона	65
Замки и сигнализация	77
Пуск двигателя и движение	87
Колеса и шины	117
Предохранители, замена ламп накаливания	125
Уход и техническое обслуживание автомобиля	137
Технические данные	155
Система звуковоспроизведения	167
Телефон	187
Предметный указатель	201

Помимо описания стандартного оснащения автомобиля, данное Руководство по эксплуатации содержит описание вариантов и дополнительного оборудования. Кроме того, имеются варианты оснащения автомобиля, например, с механической или автоматической коробкой передач. В некоторых странах уровень оснащения автомобиля регулируется законодательством. Поэтому в некоторых разделах руководства может быть описано оборудование, отсутствующее в Вашем автомобиле.

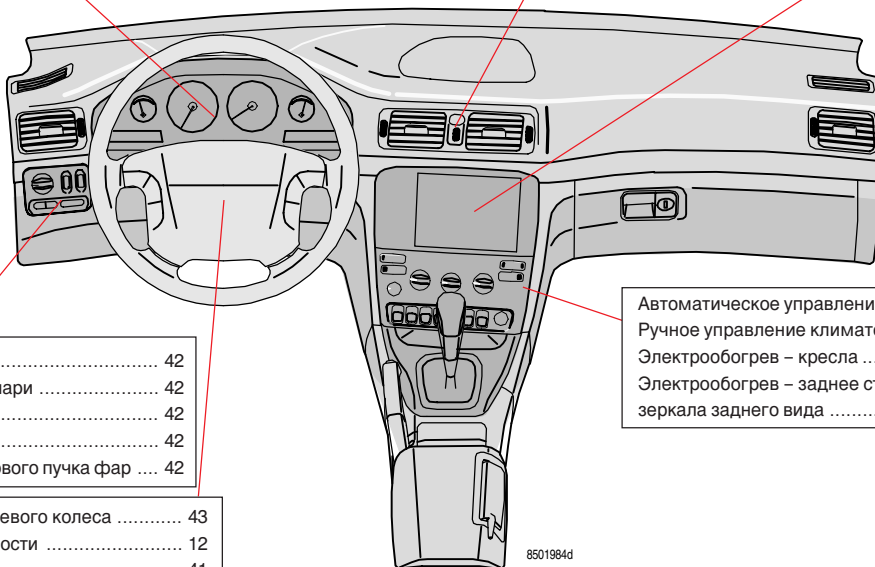
Технические характеристики, особенности конструкции и иллюстрации, приведенные в настоящем руководстве для владельца, не являются обязательными. Мы оставляем за собой право вносить изменения без предварительного уведомления.

Приборная панель – левостороннее управление

Термометр	32	Дисплей	37
Спидометр	32	Тахометр	32
Одометр	32	Автоматическая коробка передач	32
Счетчик пройденного пути	32	Часы	32
Предупреждающие символы	33	Датчик наружной температуры	32
		Счетчик топлива	32

Аварийная сигнализация 46

Магнитола 167



Дальний/Ближний свет	42
Габаритные /стояночные фонари	42
Противотуманные фары	42
Освещение приборов	42
Регулятор направления светового пучка фар	42

Регулировка положения рулевого колеса	43
Надувная подушка безопасности	12
Круиз-контроль	41
Клавиатура радио	173
Омыватели лобового стекла	44
Рычаг переключения указателей поворотов	43
Бортовой компьютер	40

Автоматическое управление климатом ECC	56
Ручное управление климатом с AC	60
Электрообогрев – кресла	46
Электрообогрев – заднее стекло, боковые зеркала заднего вида	46

Приборная панель – правостороннее управление

Термометр	32	Тахометр	32
Спидометр	32	Автоматическая коробка передач	32
Одометр	32	Часы	32
Счетчик пройденного пути	32	Датчик наружной температуры	32
Предупреждающие символы	33	Счетчик топлива	32
Дисплей	37		

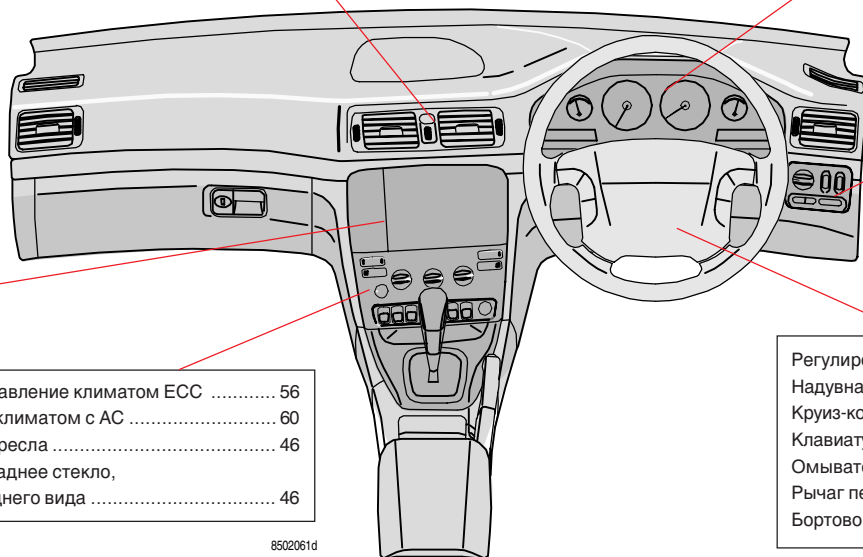
Аварийная сигнализация 46

Дальний/Ближний свет	42
Габаритные /стояночные фонари	42
Противотуманные фары	42
Освещение приборов	42
Регулятор направления светового пучка фар	42

Магнитола 167

Автоматическое управление климатом ECC	56
Ручное управление климатом с AC	60
Электрообогрев – кресла	46
Электрообогрев – заднее стекло, боковые зеркала заднего вида	46

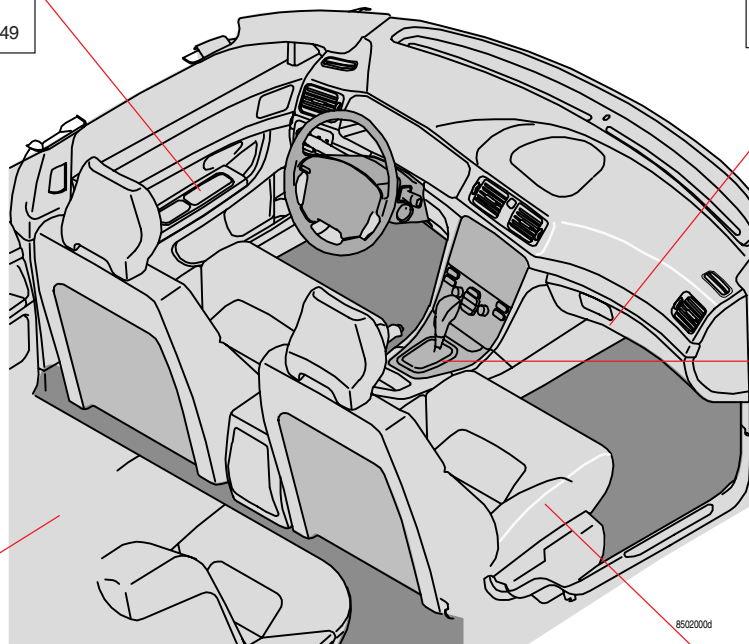
Регулировка положения рулевого колеса	43
Надувная подушка безопасности	12
Круиз-контроль	41
Клавиатура радио	173
Омыватели лобового стекла	44
Рычаг переключения указателей поворотов	43
Бортовой компьютер	40



8502061d

Салон – левостороннее управление

Двери и замки	78
Сигнализация	83
Стеклоподъемники	48
Регуляторы наружных зеркал заднего вида	49



Отделение для перчаток ... 70

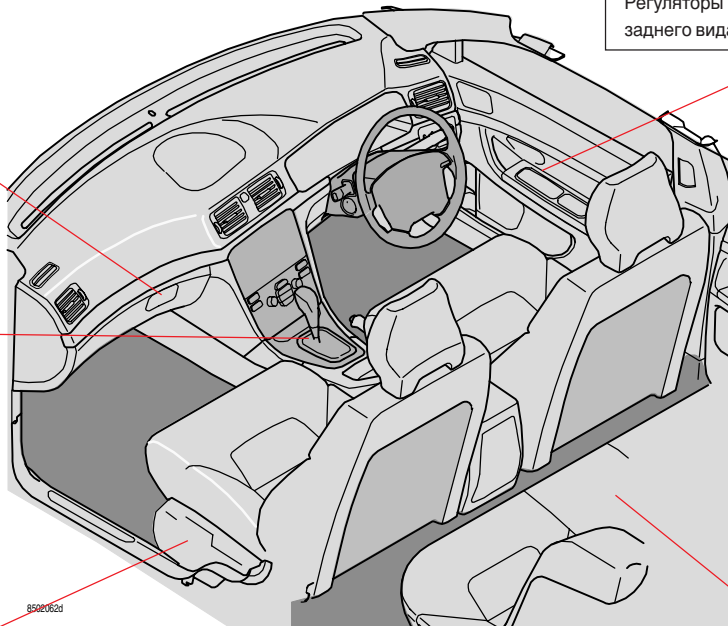
Ручная коробка передач	91
Автоматическая коробка передач	92
Geartronic	93
Ручной тормоз	47
Переключатели на центральной консоли	38

Откидывание спинок заднего сидения	74
Люк для длинномерных грузов	74
Откидывание подголовников	39
Установка подголовников	67
Блокировка для безопасности детей	82
Встроенное детское сидение	28

Ручная установка передних кресел	66
Электрическая установка передних кресел	68
Обогрев кресел	46
Очистка обивки	141

Отделение для перчаток 70

Ручная коробка передач 91
 Автоматическая коробка передач 92
 Geartronic 93
 Ручной тормоз 47
 Переключатели на центральной консоли 38



Двери и замки 78
 Сигнализация 83
 Стеклоподъемники 48
 Регуляторы наружных зеркал заднего вида 49

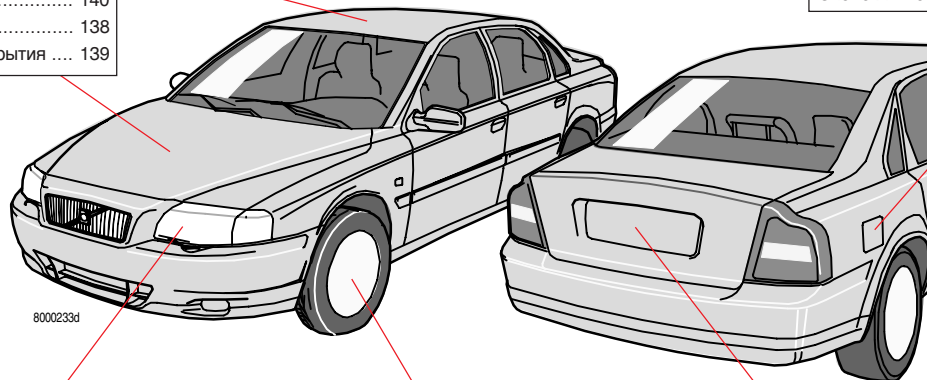
Ручная установка передних кресел 66
 Электрическая установка передних кресел 68
 Обогрев кресел 46
 Очистка обивки 141

Откидывание спинок заднего сидения 74
 Люк для длинномерных грузов 74
 Откидывание подголовников 39
 Установка подголовников 67
 Блокировка для безопасности детей 82
 Встроенное детское сидение 28

Внешние элементы

Люк в крыше 50

Мойка кузова 140
Защита от коррозии 138
Ремонт лакокрасочного покрытия 139



Откидная крышка топливного бака 88
Заправка топливом 88
Экономичное вождение 89

Замена лампы дальнего света 132
Замена лампы ближнего света 132
Замена лампы габаритного фонаря 132
Замена лампы указателя поворота 133
Замена лампы противотуманной фары 134

Шины 118
Колеса 118
Тормоза 110
Запасное колесо 121
Замена колеса 122

Крышка багажника 80
Замена лампы сигнала заднего хода 133
Замена лампы тормозного сигнала 133
Замена лампы заднего света 133
Замена лампы указателя поворота 133
Замена лампы противотуманной фары 133
Замена лампы освещения номерного знака 135



Экологическая концепция Volvo Car Corporation

Забота об окружающей среде, безопасность и качество являются тремя основополагающими принципами деятельности всех подразделений Volvo Car Corporation. Мы также верим, что и наши клиенты разделяют нашу заботу об окружающей среде.

Автомобиль Volvo отвечает жестким международным стандартам по охране окружающей среды и, кроме того, изготавливается на самых экологически чистых и ресурсосберегающих заводах в мире. Volvo Car Corporation сертифицирован в соответствии с глобальным экологическим стандартом ISO 14001, который требует постоянного улучшения охраны окружающей среды.

Всем автомобилям Volvo выдается экологическая декларация EPI (Environmental Product Information). Вы можете самостоятельно сравнить воздействие на окружающую среду различных

моделей или двигателей. Более подробно см. на сайте: www.volvocars.com/epi

Расход топлива

Все автомобили Volvo конкурентоспособны в отношении расхода топлива в соответствующих классах. Чем меньше расход топлива, тем ниже уровень выбросов двуокиси углерода - газа, создающего парниковый эффект.

Эффективная очистка отработавших газов

Ваш автомобиль Volvo изготовлен в соответствии с концепцией Чистота внутри и снаружи - концепция, которая предусматривает как чистую среду в салоне, так и высокую степень очистки отработавших газов. Ваш автомобиль экономно расходует топливо и выбрасывает в окружающую среду сравнительно небольшое количество вредных веществ.

Специальное покрытие PremAir®¹ в радиаторе

является катализатором, который преобразует до 75 % опасного приповерхностного озона в чистый кислород.

Очистка воздуха в салоне

Совершенная система очистки воздуха, IAQS (Interior Air Quality System)², опция, следит за тем, чтобы воздух в салоне был чище, чем снаружи в транспортном потоке.

Система состоит из электронного датчика и угольного фильтра. Подача воздуха закрывается при повышении количества окиси углерода в салоне, например, в плотной городской транспортной среде, пробках или туннелях. Угольный фильтр препятствует поступлению оксидов азота, приповерхностного озона и углеводородов.

¹ PremAir® является зарегистрированным торговым знаком корпорации Engelhard Corporation.

² Опция.

Экологический стандарт для текстильных покрытий

Текстильные покрытия и кожа внутренней отделки автомобиля отвечают требованиям международного экологического стандарта Öko-Tex 100¹.

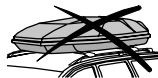
Станции техобслуживания Volvo и экология

Регулярное техобслуживание автомобиля создает условия для низкого расхода топлива, что снижает воздействие на окружающую среду. Персонал станций техобслуживания Volvo обладает необходимыми знаниями и оборудованием, что гарантирует максимальную экологическую безопасность.

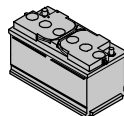
Охрана окружающей среды

Вы можете внести собственный вклад в защиту окружающей среды, например, покупая экологически безопасные средства по уходу за автомобилем и осуществляя техническое обслуживание и уход в соответствии с указаниями в настоящем руководстве по эксплуатации. Нескольких советов по защите окружающей среды:

- Поддерживайте правильное давление в шинах. Слишком низкое давление в шинах приводит к повышению расхода топлива.
- Монтируемый на крыше багажник и лыжный короб создают большое аэродинамическое сопротивление, из-за которого существенно повышается расход топлива. Снимайте их сразу же после использования.



- Не возите в автомобиле ненужные вещи. Чем тяжелее груз, тем выше расход топлива.
- Перед холодным пуском обязательно включайте предпусковой подогреватель, если он установлен в автомобиле. Это позволяет уменьшить расход топлива и выбросы в атмосферу.
- Управляйте автомобилем плавно, избегая резких необоснованных ускорений и резких торможений.
- Двигайтесь, по возможности, на самой высокой передаче. Чем ниже частота вращения двигателя, тем меньше расход топлива.
- Отпускайте педаль газа при движении на спусках.
- Используйте торможение двигателем, отпускайте педаль газа и включайте пониженную передачу.
- Избегайте работы двигателя на холостых оборотах. Выключайте двигатель, когда оказываетесь в автомобильных заторах.
- Утилизируйте опасные для окружающей среды отходы, например, батарейки и масло, экологически безопасным способом. Если Вы не знаете точно, как поступить с этими отходами, спросите совета на Вашей станции техобслуживания Volvo.
- Регулярно проводите техобслуживание автомобиля.

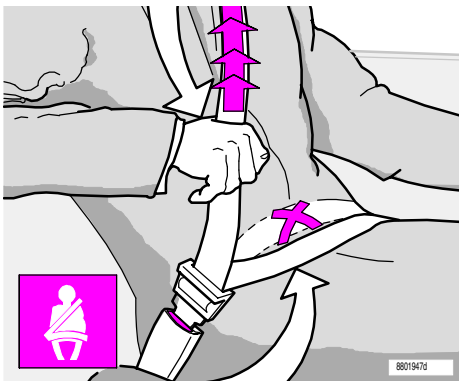


Следуя этим рекомендациям, вы сможете снизить расход топлива, не затрачивая больше времени на поездку и не теряя удовольствия от вождения. Заботясь о своем автомобиле, вы экономите деньги и природные ресурсы планеты.

¹ За исключением S80 Executive

Безопасность

Ремни безопасности	10
Надувная подушка безопасности (SRS)	12
Активирование/отключение подушки безопасности (SRS)	16
Боковые подушки безопасности	18
Надувной занавес (IC)	20
WHIPS (Whiplash Protection System)	21
Условия, когда активируется система безопасности	23
Осмотр подушек безопасности и надувных занавесов	24
Безопасность детей	25



Удлинение набедренной части ремня. Ремень должен лежать низко



Маркировка ремней безопасности с натяжителями

Обязательно пристегивайтесь ремнем безопасности

Если не пристегнуть ремень безопасности, резкое торможение может иметь серьезные последствия. Поэтому проверьте, чтобы все пассажиры пристегнули ремни безопасности. В противном случае при аварии пассажиры на заднем сидении могут быть выброшены вперед на спинки передних сидений.

Пристегивание ремня безопасности:

- Медленно вытяните ремень и застегните его, вставив язычок в замок. Громкий щелчок указывает на фиксацию ремня.

Отстегивание ремня безопасности:

- Нажмите на красную кнопку замка и дайте катушке втянуть ремень. Если ремень втягивается не полностью, заправьте его вручную, чтобы он не свисал.

Ремень блокируется и не вытягивается:

- если его вытягивать очень быстро
- при торможении и ускорении
- при резком наклоне автомобиля.

Для того чтобы ремень обеспечивал максимальную защиту, необходимо, чтобы он плотно прилегал к телу. Не отклоняйте спинку сидения слишком далеко назад. Ремень рассчитан так, чтобы обеспечивать безопасность при нормальной посадке.

Всегда помните следующее:

- Не используйте зажимы или другие предметы, препятствующие правильному расположению ремня
- Ремень не должен быть перекручен или зацеплен за что-либо
- Набедренная часть должна располагаться низко (не на животе)
- Вытягивать набедренную часть ремня следует, потянув за диагональную ленту, как показано на рисунке.

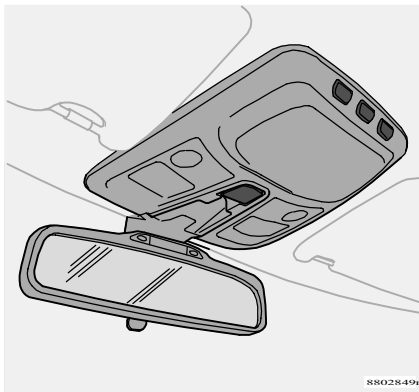
Натяжитель ремня безопасности

Все ремни безопасности снабжены натяжителями. Механизм в натяжителе ремня натягивает ремень вокруг тела во время достаточно сильного столкновения. При этом ремень быстрее удерживает пассажира.



ПРЕДОСТЕРЕЖЕНИЕ!

- Ремень безопасности и надувная подушка срабатывают вместе. Если ремень безопасности не пристегнут или используется неправильно, это может снизить защитные свойства надувной подушки безопасности в случае столкновения.
- Каждый ремень безопасности рассчитан только на одного человека.
- Не вносите изменений и не ремонтируйте ремень безопасности самостоятельно. Обращайтесь на официальную станцию техобслуживания Volvo.
- Если ремень безопасности подвергается большой нагрузке, например, при столкновении, весь ремень безопасности следует заменить. Даже если ремень безопасности выглядит неповрежденным, его защитные свойства могут быть частично утрачены. Заменяйте также изношенный и поврежденный ремень безопасности. Новый ремень должен быть одобрен и предназначен для установки на то же место, что и заменяемый.



Устройство напоминания о ремне безопасности

Предупреждающий символ ремня безопасности в комбинационном приборе и в верхней части зеркала заднего вида горит до тех пор, пока водитель или пассажир на переднем сидении не пристегнет ремень безопасности. Напоминание о ремне безопасности отключается через 6 секунд, при условии, что скорость не превышает 10 км/ч. Если водитель или пассажир на переднем сидении не пристегнул ремень безопасности, напоминание включается снова на скорости выше 10 км/ч и отключается, если скорость падает ниже 5 км/ч. Если отстегнуть ремень безопасности, то эта функция активируется вновь на скорости выше 10 км/ч.

Устройство напоминания о ремне безопасности срабатывает при условии, что на переднем сидении



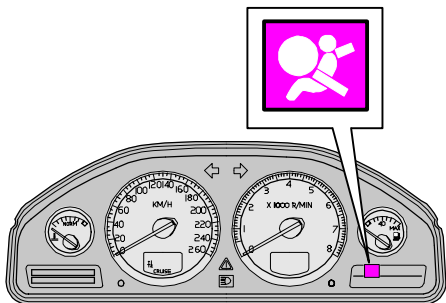
находится взрослый пассажир. Если на переднем сидении установлено детское кресло, монтируемое при помощи ремней безопасности, напоминание о ремне безопасности не появляется.

Беременные женщины и ремни безопасности

Во время беременности следует обязательно пользоваться ремнем безопасности. При этом очень важно правильно использовать ремень. Он должен плотно прилегать к плечу, а диагональная часть ремня должна располагаться посередине на груди и сбоку живота. Набедренная часть ремня должна плоско лежать на бедрах как можно ниже под животом. Не допускайте, чтобы она скользила вверх по животу. Необходимо, чтобы ремень плотно прилегал к телу, не провисая без необходимости. Следите также за тем, чтобы ремень не был перекручен.

Вследствие того, что беременность изменяет фигуру спереди, беременным водителям следует регулировать кресло и рулевое колесо с тем, чтобы не терять возможность управлять автомобилем (это означает, что водитель должен легко доставать рулевое колесо и ножные педали). В этой связи следует стремиться к максимальному расстоянию между животом и рулевым колесом.

Надувная подушка безопасности (SRS)



Предупреждающий символ в комбинированном приборе

Система Airbag¹ постоянно контролируется блоком управления системы, и в комбинированном приборе установлена предупреждающая лампа. Эта лампа загорается после поворота ключа зажигания в положение I, II или III. Символ гаснет примерно через 7 секунд, если система Airbag¹ исправна.



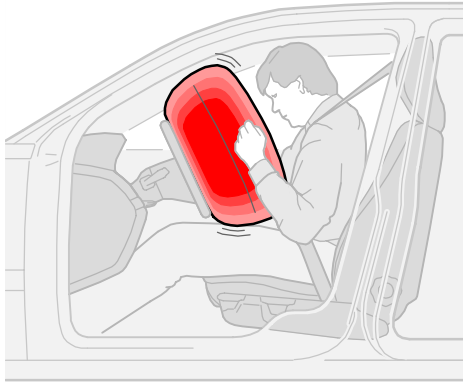
Если это необходимо, то одновременно с предупреждающим символом на информационном дисплее появляется сообщение. Если предупреждающий символ неисправен, загорается предупреждающий треугольник и на информационном дисплее появляется сообщение SRS-AIRBAG/SERVICE URGENT. Срочно обратитесь на официальную станцию техобслуживания Volvo.



ПРЕДОСТЕРЕЖЕНИЕ!

Если предупреждающий символ системы AIRBAG продолжает гореть или загорается во время движения, это свидетельствует о неправильном функционировании системы AIRBAG. Этот символ может сигнализировать о неисправности в системе ремней безопасности, SIPS, системе SRS или системе IC. Незамедлительно обратитесь на официальную станцию техобслуживания Volvo.

1. Входят SRS и натяжитель ремня, SIPS и IC.



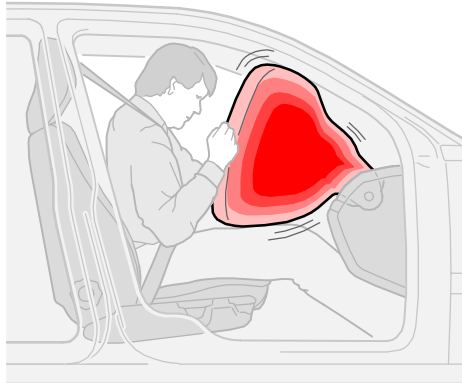
8801907e

Подушка безопасности (SRS) на стороне водителя

В дополнение к ремням безопасности автомобиль оснащен надувной подушкой безопасности SRS (Supplemental Restraint System) в рулевом колесе. Надувная подушка безопасности сложена в центральной части рулевого колеса. Такое рулевое колесо имеет маркировку SRS AIRBAG.

ПРЕДОСТЕРЕЖЕНИЕ!

Ремень безопасности и надувная подушка срабатывают вместе. Если ремень безопасности не пристегнут или используется неправильно, это может снизить защитные свойства надувной подушки безопасности в случае столкновения.



8801889a

Надувная подушка безопасности (SRS) на стороне пассажира

Надувная подушка безопасности на стороне пассажира¹ сложена в отделении над перчаточным ящиком. На панели находится маркировка SRS AIRBAG.

ПРЕДОСТЕРЕЖЕНИЕ!

Для максимальной травмобезопасности при срабатывании надувной подушки безопасности пассажир должен сидеть как можно прямее, его ноги должны стоять на полу, а голова лежать на подголовнике. Ремни безопасности должны быть пристегнуты.

1. Не на всех автомобилях имеются надувные подушки безопасности (SRS) на стороне пассажира. От нее можно отказаться при покупке.

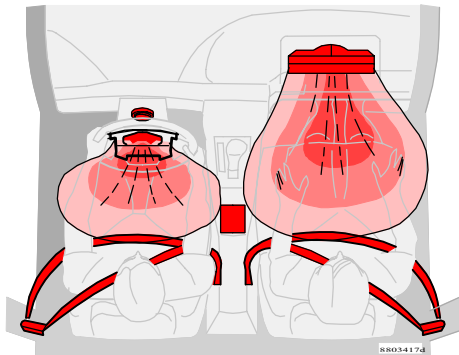
ПРЕДОСТЕРЕЖЕНИЕ!

Запрещено размещать детей в детском кресле или на детской подушке на переднем сиденье, если надувная подушка безопасности (SRS) активирована².

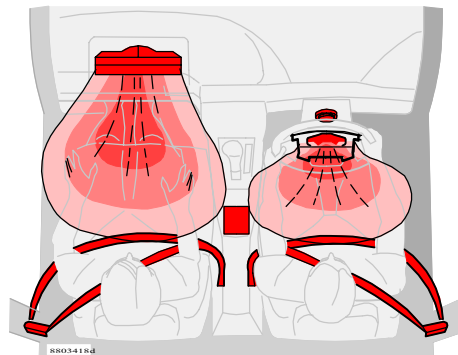
Никогда не разрешайте ребенку стоять или сидеть перед сиденьем пассажира. На переднем сиденье запрещено сидеть пассажирам ростом менее 140 см, если подушка безопасности (SRS) активирована. Нарушение вышеперечисленных правил может быть опасно для жизни ребенка.

2. Информацию об активированной/отключенной подушке безопасности (SRS) см. на стр. 16.

Надувная подушка безопасности (SRS)



Система SRS, автомобиль с левосторонним управлением



Система SRS, автомобиль с правосторонним управлением



ПРЕДОСТЕРЕЖЕНИЕ!

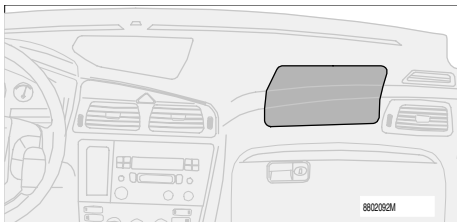
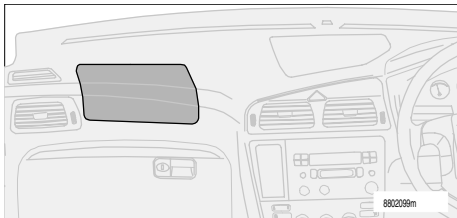
Ремонт может выполняться только на официальной станции техобслуживания Volvo. Любое вмешательство в систему SRS может привести к ее неправильному функционированию или серьезным травмам.

Система SRS

Система состоит из газового генератора, окруженного надувной подушкой безопасности. При достаточно сильном столкновении, реагируют сенсоры, которые активируют детонатор газового генератора, и подушка безопасности надувается, одновременно нагреваясь при этом. Для амортизации удара подушка безопасности выпускает воздух при сжатии. При этом в салоне появляется небольшое количество дыма, что абсолютно нормально. Весь процесс, включая надувание и сдувание подушки безопасности, происходит в десятые доли секунды.

ВНИМАНИЕ!

- Датчики срабатывают по-разному в зависимости от силы столкновения и от того, пристегнут ли ремнем безопасности водитель или пассажир на переднем сидении. При столкновении возможна ситуация, когда срабатывает только одна подушка безопасности (или ни одной). Система SRS распознает силу, приложенную к автомобилю при столкновении, и реагирует на это срабатыванием одной или нескольких надувных подушек безопасности.
- Надувные подушки безопасности имеют способность соизмерять свое действие с силой, которая прилагается к автомобилю во время столкновения.



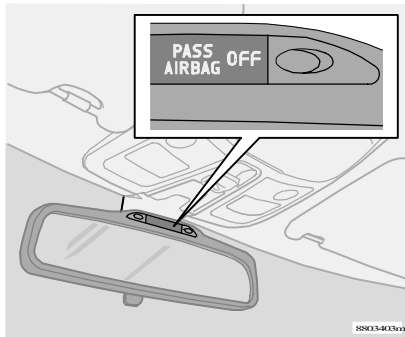
Расположение надувной подушки безопасности на стороне пассажира, автомобиля с левосторонним и правосторонним управлением соответственно

ПРЕДОСТЕРЕЖЕНИЕ!

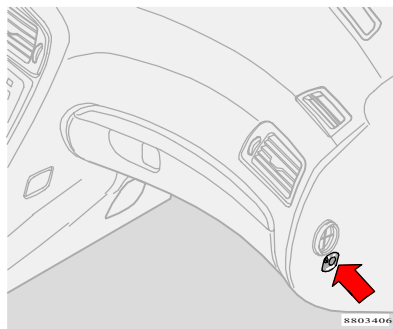
Запрещено предпринимать какие-либо действия с компонентами системы SRS, расположенными в рулевом колеса или на панели над отделением для перчаток.

Запрещается класть или приклеивать какие-либо предметы или аксессуары на или вблизи панели SRS Airbag (над перчаточным ящиком), а также в пределах зоны действия надувной подушки безопасности.

Активирование/отключение подушки безопасности (SRS)



Индикация, указывающая на отключенную подушку безопасности (SRS) на стороне пассажира.



PACOS (Passenger Airbag Cut Off Switch) - Выключатель подушки безопасности пассажира.

PACOS (опция)

Подушка безопасности (SRS) на стороне пассажира может быть отключена. Это необходимо в случае, если, например, на этом месте будет сидеть ребенок в детском кресле.

Индикация

Текстовое сообщение в зеркале заднего вида указывает на отключенную подушку безопасности (SRS) на месте пассажира впереди.

Активирование/отключение

Переключатель расположен в торце панели инструментов на стороне пассажира и доступен при открытой двери пассажира. Проверьте положение переключателя. Volvo рекомендует использовать ключ зажигания для изменения положения переключателя. (А также другие предметы, по форме напоминающие ключ.)



ПРЕДОСТЕРЕЖЕНИЕ!

Если автомобиль оснащен подушкой безопасности (SRS) на стороне пассажира впереди, а система PACOS отсутствует, то подушка безопасности всегда активирована.



ПРЕДОСТЕРЕЖЕНИЕ!

- **Активированная подушка безопасности (сиденье пассажира):**
Никогда не размещайте ребенка в детском кресле или опорной подушке на переднем сиденье пассажира при активированной подушке безопасности. Это также относится к пассажирам ростом менее 140 см.
- **Активированная подушка безопасности (сиденье пассажира):**
Пассажирам ростом выше 140 см запрещается занимать переднее сиденье при отключенной подушке безопасности. Нарушение вышеперечисленных правил может быть опасно для жизни.

Активирование/отключение подушки безопасности (SRS)



ПРЕДОСТЕРЕЖЕНИЕ!

Не допускается нахождение кого-либо на месте переднего пассажира, если текстовое сообщение в потолочной панели указывает, что надувная подушка безопасности (SRS) отключена, а одновременно с этим в комбинированном приборе виден предупредительный символ системы Airbag. Это указывает на возникновение серьезной неисправности. Безотлагательно обратитесь в официальную станцию техобслуживания Volvo.

Положения переключателя

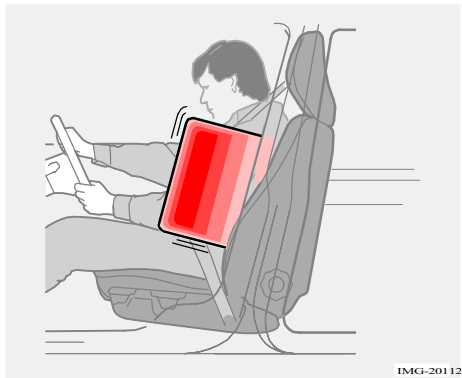
ON = Подушка безопасности (SRS) **активирована**. Если переключатель находится в этом положении, пассажир ростом выше 140 см может сидеть на переднем месте, но ребенок в детском кресле и на опорной подушке **никогда** не должен сидеть на этом месте.

OFF = Подушка безопасности (SRS) **отключена**. Если переключатель находится в этом положении, ребенок в детском кресле или на опорной подушке может сидеть на переднем сидении пассажира, но пассажир ростом выше 140 см **никогда** не должен сидеть на этом месте.

Боковые подушки безопасности



Расположение боковых подушек безопасности



Надутая боковая подушка безопасности

Боковые подушки безопасности – подушка SIPS

SIPS (Side Impact Protection System) направляет большую часть силы удара на балки, стойки, пол, крышу и другие элементы кузова автомобиля.

Боковые надувные подушки безопасности на стороне водителя и пассажира защищают грудь и являются важным элементом системы SIPS.

Система подушек SIPS состоит из двух основных компонентов, боковой подушки безопасности и датчиков. Боковая подушка безопасности смонтирована на раме внутри спинки переднего сидения.



ПРЕДОСТЕРЕЖЕНИЕ!

Боковые подушки безопасности являются дополнением к системе SIPS. Всегда пристегивайтесь ремнем безопасности.



ПРЕДОСТЕРЕЖЕНИЕ!

Ремонт может выполняться только на официальной станции техобслуживания Volvo. Любое вмешательство в систему SIPS может привести к ее неправильному функционированию и, как следствие, серьезным травмам.



ПРЕДОСТЕРЕЖЕНИЕ!

Между внешней боковой поверхностью сиденья и панелью двери не должны находиться посторонние предметы, так как эта зона находится в пределах досягаемости боковой подушки безопасности.



ПРЕДОСТЕРЕЖЕНИЕ!

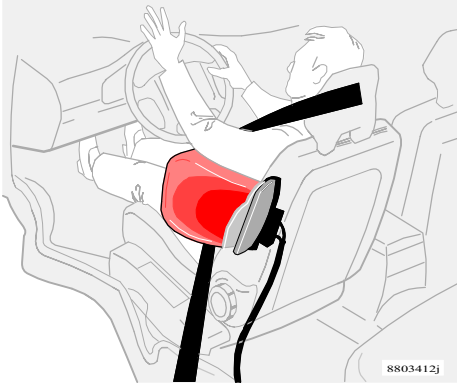
Используйте только собственные чехлы Volvo или одобренные для использования Volvo. Другие чехлы могут помешать функционированию боковых подушек безопасности.

Детское кресло и боковая подушка безопасности

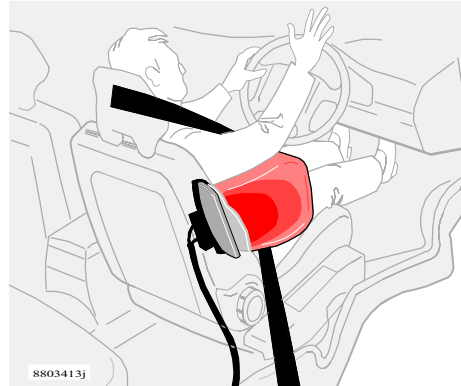
Боковая подушка безопасности не снижает защитные свойства автомобиля в отношении детского кресла или детской опорной подушки.

Детское кресло/опорная подушка может размещаться на переднем сиденье только в том случае, если автомобиль не оснащен активированной¹ подушкой безопасности на стороне пассажира.

1. Информацию об активированной/отключенной подушке безопасности (SRS) см. на стр. 16.



Автомобиль с левосторонним управлением

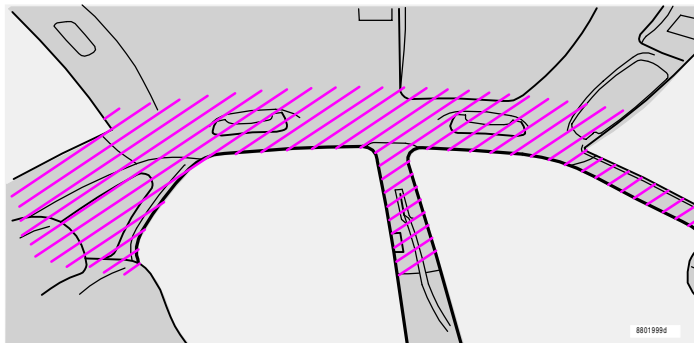
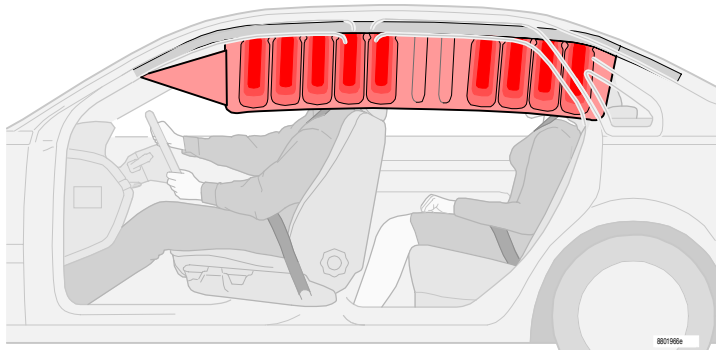


Автомобиль с правосторонним управлением

Система подушек SIPS

Система подушек SIPS состоит из газогенератора, боковой надувной подушки и датчиков. При достаточной силе удара датчики реагируют и активируют газогенератор, который в свою очередь надувает боковую подушку безопасности. Подушка надувается между пассажиром и панелью двери и тем самым гасит силу удара в момент столкновения при сдвиге. Обычно при аварии срабатывает боковая надувная подушка только на стороне удара.

Надувной экран (IC)



Назначение

Надувной занавес IC (Inflatable Curtain) является дополнением к SIPS. Он скрыт внутри облицовки потолка вдоль боковин автомобиля. Он защищает пассажиров на передних и задних сиденьях. Надувной занавес активируется противоударными датчиками системы SIPS, если автомобиль получает боковой удар. При активировании защитный занавес надувается. Он помогает защищать голову водителя и пассажира от удара о внутреннюю поверхность автомобиля в момент столкновения.



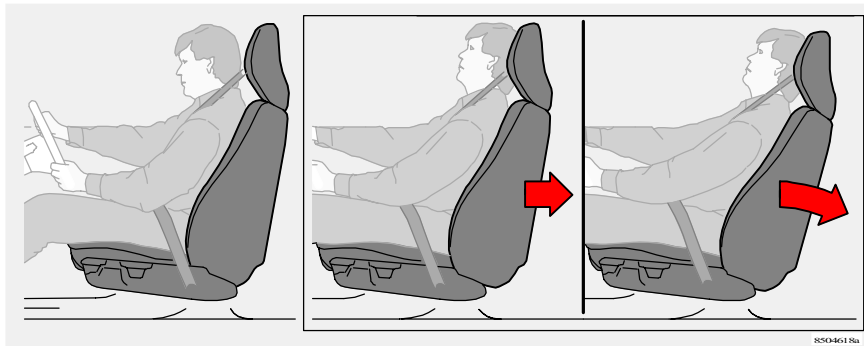
ПРЕДОСТЕРЕЖЕНИЕ!

Защитный занавес является дополнением к ремням безопасности. Обязательно пользуйтесь ремнем безопасности.



ПРЕДОСТЕРЕЖЕНИЕ!

- Нельзя подвешивать или закреплять посторонние предметы на поручнях в потолке. Крючок предназначен только для легкой верхней одежды (а не для тяжелых предметов типа зонтов).
- Не вкручивайте и не монтируйте что-либо на внутренней облицовке потолка, стойки дверей или боковых панелях. Это может снизить защитные свойства автомобиля. В этих зонах можно монтировать только оригинальные детали, одобренные Volvo.
- В автомобиле запрещается размещать груз, если расстояние от него до верхней кромки боковых стекол менее 50 мм, так как это может повлиять на защитный эффект надувных занавесов при боковом столкновении.



Система WHIPS и детское кресло/опорная подушка

Система WHIPS не снижает защитные свойства автомобиля в отношении детского кресла или опорной подушки.

Правильная посадка

Максимальная защита водителя и пассажира на переднем сиденье обеспечивается, когда они сидят посередине своих сидений с минимальным расстоянием между головой и подголовником.

Защита от хлыстовых травм шеи

Система WHIPS (Whiplash Protection System) состоит из энергопоглощающей спинки и специально модернизированного для данной системы подголовника в передних креслах. Система активируется в момент удара сзади, и ее срабатывание зависит от угла удара, скорости и вида транспортного средства, нанесшего удар.



ПРЕДОСТЕРЕЖЕНИЕ!

Защитный занавес является дополнением к ремням безопасности. Обязательно пользуйтесь ремнем безопасности.

Функции кресла

При активировании системы WHIPS спинки передних кресел откидываются назад, изменяя положение водителя и пассажира на переднем сиденье. Это снижает опасность повреждения шейных позвонков при резком ударе, т.н. хлыстовой травмы.



ПРЕДОСТЕРЕЖЕНИЕ!

Никогда самостоятельно не вносите изменений или не ремонтируйте кресло или систему WHIPS. Обращайтесь на официальную станцию техобслуживания Volvo.

WHIPS (Whiplash Protection System)



ПРЕДОСТЕРЕЖЕНИЕ!

- Если сиденье подвергается сильной перегрузке, например, в момент удара сзади, систему WHIPS следует проверить на официальной станции техобслуживания Volvo.
- Элементы системы WHIPS могут утратить защитные свойства, даже если сиденье не имеет признаков повреждений. Обратитесь на официальную станцию техобслуживания Volvo для проверки системы даже после незначительных наездов сзади.

Не создавайте помех для функционирования системы WHIPS

ПРЕДОСТЕРЕЖЕНИЕ!

Не кладите коробки и другой багаж так, чтобы он оказался зажатым между подушкой заднего сидения и спинкой переднего сидения. Не создавайте помех функционированию системы WHIPS.

ПРЕДОСТЕРЕЖЕНИЕ!

Если спинка заднего сидения опущена вниз, следует переместить переднее кресло вперед так, чтобы оно не соприкасалось с опущенной спинкой.

Условия, когда активируется система безопасности

Система	Активируется
Натяжитель ремней безопасности	При фронтальных столкновениях и/или ударах с разворотом.
Подушки безопасности SRS	При фронтальных столкновениях ¹ .
Боковые подушки безопасности	При боковых столкновениях ¹ .
Надувной занавес IC	При боковых столкновениях или если автомобиль переворачивается ¹ .
WHIPS	При наезде сзади ¹ .

1. В результате столкновения автомобиль может быть сильно деформирован, но подушки безопасности при этом могут не срабатывать. На способ активирования различных систем безопасности автомобиля влияют ряд факторов, как, например, жесткость и вес объекта столкновения, скорость автомобиля, угол, под которым произошло столкновение и пр.

Если подушки безопасности сработали, рекомендуется следующее:

- Эвакуируйте автомобиль на официальную станцию техобслуживания Volvo. Не эксплуатируйте автомобиль со сработавшими подушками безопасности.
- Доверьте официальной станции техобслуживания Volvo провести замену компонентов системы безопасности автомобиля.
- Обязательно обратитесь к врачу.

ВНИМАНИЕ! При столкновении активирование системы SRS, SIPS, IC и ремней безопасности проводится только один раз.



ПРЕДОСТЕРЕЖЕНИЕ!

Блок управления системы Airbag размещается в центральной консоли. Если на центральную консоль попала вода или другая жидкость, отсоедините кабели аккумулятора. Не пытайтесь запускать двигатель автомобиля, так как подушки безопасности могут сработать. Эвакуируйте автомобиль на официальную станцию техобслуживания Volvo.



ПРЕДОСТЕРЕЖЕНИЕ!

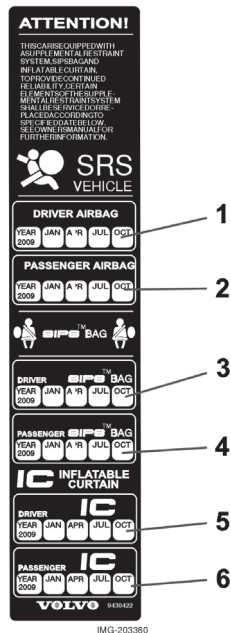
Запрещается ездить на автомобиле со сработавшими надувными подушками безопасности. Это может затруднить управление автомобилем. Другие системы безопасности также могут быть повреждены. Интенсивное задымление и запыление во время интенсивного срабатывания подушек может вызвать раздражение/травмы глаз и кожи. В этом случае промойте холодной водой. Быстрое срабатывание подушек безопасности в сочетании с материалом подушек может также вызвать фрикционные травмы и ожоги кожи.

Осмотр подушек безопасности и надувных занавесов

Периодичность осмотров

На наклейке, расположенной на дверной стойке/стойках, указан год и месяц, когда следует обратиться на официальную станцию техобслуживания Volvo для осмотра и, при необходимости, замены надувных подушек безопасности, натяжителей ремней безопасности и надувных занавесов. С любыми вопросами относительно этих систем, обращайтесь на официальную станцию техобслуживания Volvo.

1. Надувная подушка безопасности на стороне водителя
2. Надувная подушка безопасности на стороне пассажира
3. Боковая подушка безопасности на стороне водителя
4. Боковая подушка безопасности на стороне пассажира
5. Надувной занавес на стороне водителя
6. Надувной занавес на стороне пассажира



Эта наклейка находится в проеме левой задней двери



Дети должны сидеть так, чтобы им было удобно и безопасно

Место ребенка в автомобиле и нужное для него оборудование выбирается в зависимости от веса и роста ребенка; подробную информацию см. на стр. 27.

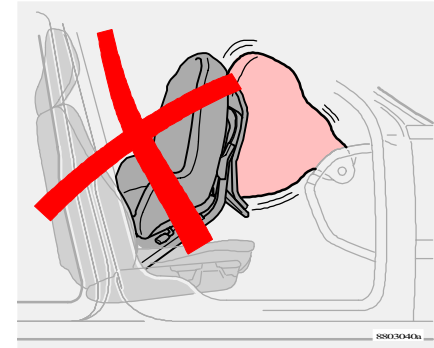
Дети ростом менее 150 см должны перевозиться с использованием соответствующей защиты для детей.

ВНИМАНИЕ! В разных странах правила, регламентирующие размещение ребенка в автомобиле, различаются. Ознакомьтесь с действующими правилами.

Дети любого возраста и роста должны всегда сидеть в автомобиле правильно пристегнутыми. Ребенок ни при каких обстоятельствах не должен сидеть на коленях пассажира. Оригинальное оборудование Volvo для безопасности детей сконструировано специально для Вашего автомобиля. При использовании оригинального оборудования Volvo Вы можете быть уверены в правильном расположении и надежности точек крепления и крепежных деталей.

Следует размещать:

- детское кресло /опорную подушку на переднем сиденье пассажира, если надувная подушка безопасности на стороне пассажира не активирована¹.
- на заднем сиденье повернутое назад детское кресло, которое опирается на спинку переднего сиденья.



Детское кресло и надувная подушка безопасности несовместимы

Детское кресло и надувная подушка безопасности (SRS)

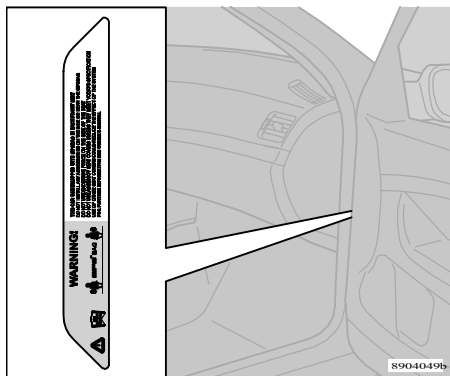
Перевозите детей только на заднем сиденье, если надувная подушка безопасности (SRS) на стороне пассажира активирована¹. Ребенок может получить серьезные травмы, если при срабатывании надувной подушки безопасности он находится в детском кресле на сиденье пассажира.



ПРЕДОСТЕРЕЖЕНИЕ!

Пассажиры ростом менее 140 см могут занимать переднее сиденье, только если надувная подушка безопасности на стороне пассажира отключена.

1. Информацию об активированной/отключенной подушке безопасности (SRS) см. на стр. 16.



Наклейки со стороны приборной панели



Наклейка, расположенная на торцевой крышке



Наклейка, расположенная на торцевой крышке
автомобиля (только для Австралии)

ПРЕДОСТЕРЕЖЕНИЕ!

Запрещено сажать детей в детское кресло или на детскую опорную подушку на переднем сиденье, если надувная подушка безопасности (SRS) активирована¹. Нарушение этого правила может быть опасно для жизни ребенка.

ПРЕДОСТЕРЕЖЕНИЕ!

Запрещено сажать детей в детское кресло или детскую подушку на переднем сиденье, если надувная подушка безопасности (SRS) активирована.
На переднем сиденье запрещено сидеть пассажирам ростом менее 140 см, если подушка безопасности (SRS) активирована.
Нарушение вышеперечисленных правил может быть опасно для жизни ребенка.

1. Информацию об активированной/отключенной подушке безопасности (SRS) см. на стр. 16.

Вес / Возраст	Переднее сиденье	Внешние места заднего сидения	Среднее место заднего сидения
<10 кг (0-9 месяцев)	<ol style="list-style-type: none"> Обращенное назад детское кресло, крепится с помощью ремня безопасности. <i>L: Тип разрешения № E5 03160</i> Обращенное назад детское кресло, крепится с помощью крепления ISOFIX. <i>L: Тип разрешения № E5 03162</i> Обращенное назад детское кресло, крепится с помощью ремня безопасности и крепежной ленты. <i>L: Тип разрешения № E5 03135</i> 	<ol style="list-style-type: none"> Обращенное назад детское кресло, крепится с помощью ремня безопасности и опоры. <i>L: Тип разрешения № E5 03160</i> Обращенное назад детское кресло, крепится с помощью крепления ISOFIX и опоры <i>L: Тип разрешения № E5 03162</i> Обращенное назад детское кресло, крепится с помощью ремня безопасности, опоры и крепежной ленты. <i>L: Тип разрешения № E5 03135</i> 	<ol style="list-style-type: none"> Повернутое назад детское кресло, крепится с помощью ремня безопасности, опоры и крепежной ленты. <i>L: Тип разрешения № E5 03135</i>
9-18 кг (9-36 месяцев)	<ol style="list-style-type: none"> Обращенное назад детское кресло, крепится с помощью ремня безопасности. <i>L: Тип разрешения № E5 03161</i> Обращенное назад детское кресло, крепится с помощью крепления ISOFIX. <i>L: Тип разрешения № E5 03163</i> Обращенное назад детское кресло, крепится с помощью ремня безопасности и крепежной ленты. <i>L: Тип разрешения № E5 03135</i> 	<ol style="list-style-type: none"> Обращенное назад детское кресло, крепится с помощью ремня безопасности и опоры. <i>L: Тип разрешения № E5 03161</i> Обращенное назад детское кресло, крепится с помощью крепления ISOFIX и опоры <i>L: Тип разрешения № E5 03163</i> Обращенное назад детское кресло, крепится с помощью ремня безопасности, опоры и крепежной ленты. <i>L: Тип разрешения № E5 03135</i> 	<ol style="list-style-type: none"> Повернутое назад детское кресло, крепится с помощью ремня безопасности, опоры и крепежной ленты. <i>L: Тип разрешения № E5 03135</i>
15-36 кг (3-12 лет)	<ol style="list-style-type: none"> Фиксируемая ремнем опорная подушка со спинкой или без нее. <i>L: Тип разрешения № E5 03139.</i> 	<ol style="list-style-type: none"> Фиксируемая ремнем опорная подушка со спинкой или без нее. <i>L: Тип разрешения № E5 03139</i> 	<ol style="list-style-type: none"> Фиксируемая ремнем опорная подушка со спинкой или без нее. <i>L: Тип разрешения № E5 03139</i> Встроенная фиксируемая ремнем опорная подушка. <i>B: Тип разрешения № E5 03140</i>



ПРЕДОСТЕРЕЖЕНИЕ!

Запрещено сажать детей в детское кресло или детскую подушку на переднем сиденье, если надувная подушка безопасности (SRS) активирована.

На переднем сиденье запрещено сидеть пассажирам ростом менее 140 см, если подушка безопасности (SRS) активирована.

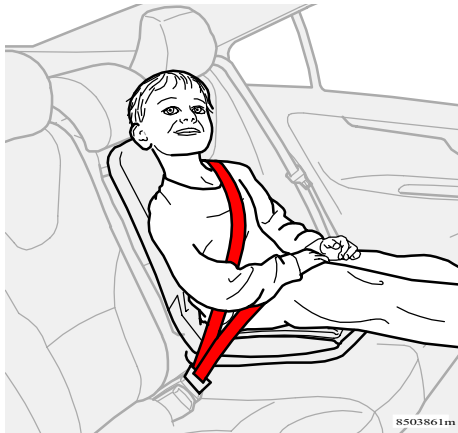
Нарушение вышеперечисленных правил может быть опасно для жизни ребенка.

L: Подходит для определенного типа детского кресла, согласно перечню.

Детские кресла могут быть следующих типов: специализированное, ограниченного действия, полууниверсальное или универсальное.

B: Встроенное и одобренное для данной возрастной группы.

ВНИМАНИЕ! Информацию об активированной/отключенной надувной подушке безопасности (SRS) см. на стр. 16.



Встроенная фиксируемая ремнем подушка (опция)

Встроенная фиксируемая ремнем подушка Volvo для центрального места сзади сконструирована специально для обеспечения максимальной безопасности детей.

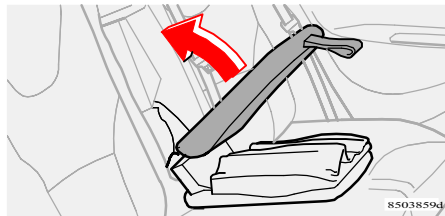
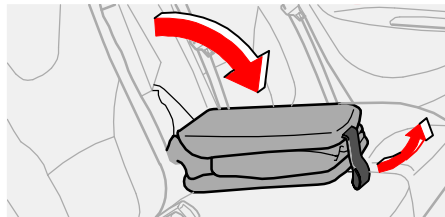
В сочетании с обычными ремнями безопасности фиксируемая ремнем подушка одобрена для детей весом от 15 до 36 кг.

Откидывание фиксируемой ремнем подушки:

- Откиньте вниз фиксируемую ремнем подушку.
- Освободите "липучую" ленту.
- Поднимите верхнюю часть обратно.

Проверьте, чтобы:

- Ремень безопасности прилегал к телу ребенка и не провисал или не перекручивался.



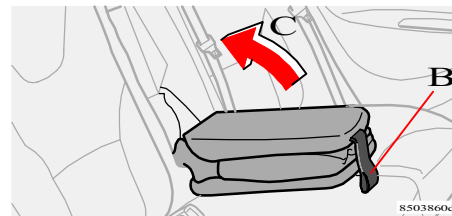
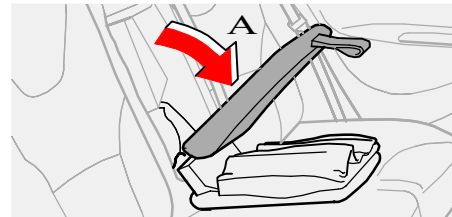
Откидывание фиксируемой ремнем подушки

- Ремень безопасности правильно лежал на плече.
- Набедренная часть ремня располагалась низко на бедрах для обеспечения оптимальной защиты.
- Ремень безопасности не касался шеи ребенка или не лежал ниже плеча.
- Тщательно отрегулируйте положение подголовника относительно головы ребенка.

Складывание фиксируемой ремнем подушки:

- Откиньте вниз верхнюю часть (A).
- Закрепите "липучую" ленту (B).
- Поднимите подушку обратно на место в спинке заднего сидения (C).

ВНИМАНИЕ! Следите за тем, чтобы перед складыванием обе части были скреплены "липучей" лентой (B). В противном случае верхняя часть (A) может застрять в спинке заднего сидения (C), когда Вы будете в следующий раз откидывать подушку вниз.



Складывание фиксируемой ремнем подушки

ПРЕДОСТЕРЕЖЕНИЕ!

- Ремонт или замену следует проводить только на официальной станции техобслуживания Volvo. Не вносите изменений или дополнений в конструкцию фиксируемой ремнем подушки.
- Если встроенная фиксируемая ремнем подушка была подвержена большой перегрузке, например, при столкновении, то следует заменить всю подушку в комплекте. Даже если встроенная фиксируемая ремнем подушка кажется неповрежденной, некоторые защитные свойства подушки могут быть утрачены. Фиксируемая ремнем безопасности подушка подлежит замене также при сильной степени износа.

Монтаж детского кресла

Volvo выпускает изделия, обеспечивающие безопасность детей, которые разработаны специально для автомобилей Volvo и проверены на них.

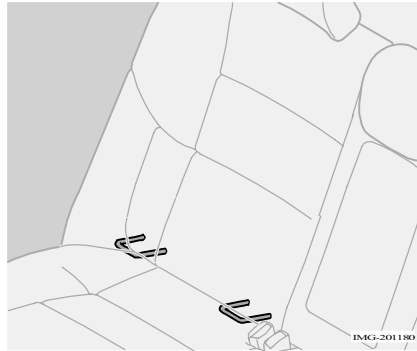
При использовании другого имеющегося в продаже оборудования важно внимательно прочитать сопроводительные инструкции по его монтажу.

- Нельзя закреплять крепежные ленты детского кресла на штанге регулировки продольного положения сиденья, на пружинах или салазках и балках под сиденьем. Острые края могут повредить крепежные ленты.
- Спинка детского кресла должна опираться на приборную панель. Это относится к автомобилям без надувной подушки безопасности на месте пассажира или с отключенной подушкой безопасности.



ПРЕДОСТЕРЕЖЕНИЕ!

Нельзя устанавливать детское кресло на переднее сиденье в автомобилях, оснащенных активированной¹ подушкой безопасности на стороне пассажира. В случае затруднений с монтажом оборудования для безопасности детей обращайтесь к его изготовителю за более четкими инструкциями.



Система крепления ISOFIX для детских кресел (опция)

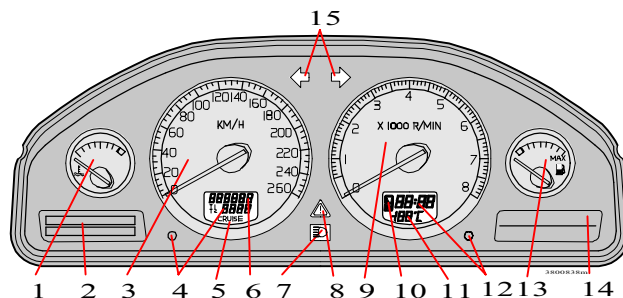
Внешние места заднего сиденья приспособлены для использования системы крепления детских кресел ISOFIX. Обращайтесь к дилеру Volvo за детальной информацией об оборудовании для безопасности детей.

1. Информацию об активированной/отключенной подушке безопасности (SRS) см. на стр. 16.

Приборы, переключатели и органы управления

Приборная панель	32
Контрольные и сигнальные лампы	33
Предупреждения на дисплее	37
Переключатели в центральной консоли	38
Бортовой компьютер	40
Система поддержания заданной скорости	41
Панель освещения	42
Левый подрулевой рычаг, Регулировка положения рулевого колеса	43
Правый подрулевой рычаг	44
Замок зажигания и рулевого колеса	45
Аварийная сигнализация, Обогрев заднего стекла, Обогрев передних сидений	46
Стояночный тормоз, Электрическая розетка	47
Стеклоподъемники с электроприводом	48
Зеркала заднего вида	49
Электроманеврируемый люк в крыше	50
Солнцезащитный экран, Шторки от солнца	51
Триплексные боковые стекла (опция), Водоотталкивающий слой (опция)	52

Комбинированный прибор



1. Указатель температуры

Показывает температуру в системе охлаждения двигателя. Если температура повышается сверх нормы и стрелка заходит в красный сектор, на дисплее отображается сообщение. Помните, что дополнительные фары перед решеткой радиатора снижают его охлаждающую способность при высоких температурах окружающего воздуха и нагрузках на двигатель.

2. Дисплей

На дисплее отображаются информационные и предупредительные сообщения.

3. Спидометр

Показывает скорость автомобиля.

4. Счетчик расстояния T1 и T2

Счетчик расстояния используется для измерения коротких отрезков пути. Правая цифра счетчика показывает сотни метров. Для сброса показания нажмите кнопку и удерживайте ее более 2 секунд. Переключение счетчиков расстояния осуществляется однократным кратковременным нажатием на кнопку.

5. Индикация круиз-контроля

См. стр. 41.

6. Одометр

Одометр отображает общее расстояние, пройденное автомобилем.

7. Дальний свет вкл/выкл

8. Предупреждающий символ

Если возникает неисправность, загорается символ и показывается сообщение на дисплее.

9. Тахометр

Показывает обороты двигателя в тысячах об/мин. Стрелка тахометра не должна заходить в красный сектор.

10. Индикация для автоматической коробки передач

Здесь показывается выбранная программа переключения передач. Для автоматической коробки передач Geartronic в режиме ручного переключения показывается актуальная передача, выбранная вручную.

11. Датчик температуры окружающего воздуха

Показывает температуру окружающего воздуха. При температуре в диапазоне между +2 °C и -5 °C на дисплее появляется символ «снежинка». Этот символ служит предупреждением о скользком дорожном покрытии.

На малых скоростях, или когда автомобиль неподвижен, указатель может показывать слишком высокую температуру.

12. Часы

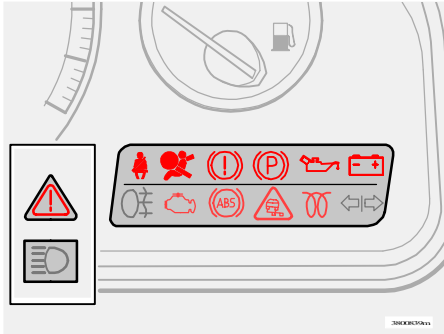
Для установки времени поверните кнопку.

13. Счетчик топлива



Когда загорается лампочка в приборе, в баке остается примерно 8 литров топлива.

14. Контрольные и предупредительные символы

15. Указатели поворотов – направо/налево



Контрольные и сигнальные лампы загораются после поворота ключа зажигания в положение движения (положение II) перед пуском двигателя. Это сигнализирует об исправности ламп. После пуска двигателя все лампы гаснут.

Если двигатель не запускается в течение 5 секунд, гаснут все лампы кроме  и .

В зависимости от оснащённости автомобиля некоторые лампы могут не иметь определенных функций. Сигнальная лампа стояночного тормоза гаснет после отпущения стояночного тормоза.

Предупреждающий сигнализатор в центральной части комбинации приборов

Этот сигнализатор может гореть **красным** или **желтым** светом в зависимости от серьезности неисправности. См. более подробную информацию на следующей странице.

Красный символ

Остановите автомобиль. Прочтите сообщение в информационном окне.

Символ и текстовое сообщение светятся до тех пор, пока не будет устранена неисправность.

Желтый символ

Прочтите сообщение в информационном окне. Примите меры.

Текстовое сообщение можно погасить при помощи кнопки READ, см. стр. 37 или оно исчезает через 2 минуты.

ВНИМАНИЕ!

Если появляется текстовое сообщение "TIME FOR REGULAR SERVICE", лампа с символом и сообщение можно погасить при помощи кнопки READ, либо они погаснут сами через 2 минуты.

Контрольные и сигнальные лампы

ПРЕДОСТЕРЕЖЕНИЕ!

Если одновременно светятся сигнализаторы **BRAKE** и **ABS**, существует риск заноса задней части автомобиля при резком торможении.



Если одновременно светятся сигнализаторы **BRAKE** и **ABS**, возможны неполадки в системе

распределения тормозных сил (EBD).

- Остановите автомобиль в безопасном месте и выключите двигатель.
- Снова заведите двигатель.
- Если оба сигнализатора погасли, неисправность была временной и нет необходимости в посещении станции технического обслуживания.
- Если сигнализаторы продолжают светиться, в первую очередь проверьте уровень в бачке тормозной жидкости.
- Если уровень тормозной жидкости в бачке ниже отметки MIN, дальнейшее движение на автомобиле запрещено и его следует доставить на буксире на уполномоченную Volvo станцию технического обслуживания для проверки тормозной системы.
- Если уровень тормозной жидкости в норме, а индикаторы продолжают гореть, можно осторожно доехать на автомобиле до ближайшей станции обслуживания Volvo для проверки тормозной системы.



Предупреждение о неисправности в тормозной системе

Если светится сигнализатор BRAKE, уровень тормозной жидкости может быть ниже нормы.

- Остановите автомобиль в безопасном месте и проверьте уровень тормозной жидкости в бачке.
- Если уровень тормозной жидкости в бачке ниже отметки MIN, дальнейшее движение на автомобиле запрещено и его следует доставить на буксире на уполномоченную Volvo станцию технического обслуживания для проверки тормозной системы.





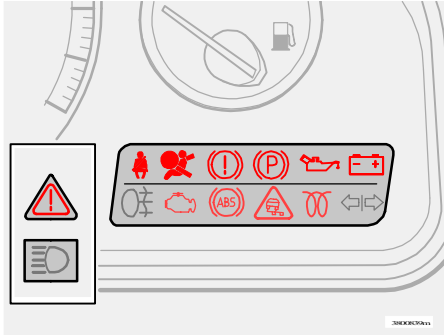
Предупреждение о неисправности в системе ABS

Если горит сигнализатор ABS, система ABS неисправна. Тормозная система автомобиля продолжает работать нормально, но без антиблокировочной функции ABS.

- Остановите автомобиль в безопасном месте и выключите двигатель.
- Снова заведите двигатель.
- Если сигнализатор погас, то неисправность была временной и нет необходимости в посещении станции технического обслуживания.
- Если сигнализатор продолжает светиться, осторожно проследуйте на уполномоченную Volvo станцию техобслуживания для проверки системы ABS.

Контрольные и сигнальные лампы загораются после поворота ключа зажигания в положение движения (положение II) перед пуском двигателя. Это сигнализирует об исправности ламп. После пуска двигателя все лампы гаснут. Если двигатель не запускается в течение 5 секунд, гаснут все лампы

кроме  и . В зависимости от оснащения автомобиля некоторые лампы могут не иметь определенных функций. Сигнальная лампа стояночного тормоза гаснет после отпущения стояночного тормоза.



Система стабилизации STC* и DSTC*

Система STC/DSTC выполняет несколько различных функций, подробно описанных на стр. 112.

 **Символ загорается и спустя примерно 2 секунды гаснет**

Символ загорается для проверки системы во время запуска двигателя.

Символ мигает

Функция SC предотвращает пробуксовывание ведущих колес автомобиля.
Функция TC улучшает тягу автомобиля.
Функция AYC предотвращает занос.

Предупреждающий символ горит постоянным желтым светом

Вместе с символом на информационный дисплей выводится сообщение "TRACTION CONTROL TEMPORARILY OFF".

Функция TC временно отключена из-за превышения температуры тормозов.
Функция будет автоматически включена после восстановления нормальной температуры тормозов.

Предупреждающий символ горит постоянным желтым светом

Вместе с символом на информационный дисплей выводится сообщение "ANTI-SKID SERVICE REQUIRED".

Система STC или DSTC отключена из-за неисправности.

- Остановите автомобиль в безопасном месте и выключите двигатель.
- Снова запустите двигатель.

Если предупреждающий символ продолжает гореть, следуйте на официальную станцию техобслуживания Volvo для проверки системы.

Неисправность в системе STC или DSTC

Если символ загорается и горит ровным светом, сопровождаемый текстом "ANTI-SKID SERVICE REQUIRED", в то время как Вы не выключали ни одну из систем, это означает, что в одной из систем возникла неисправность.

- Остановите автомобиль в безопасном месте и выключите двигатель. Вновь запустите двигатель.
- Если предупреждающий символ погаснет, то это была случайная ошибка в индикации, и нет необходимости обращаться на станцию техобслуживания.
- Если предупреждающий символ продолжает гореть, следуйте на официальную станцию техобслуживания Volvo для проверки системы.



* Система STC и DSTC является опцией на некоторых рынках сбыта.

ПРЕДОСТЕРЕЖЕНИЕ!

В нормальных условиях система STC/DSTC повышает безопасность автомобиля, но это не должно служить поводом для более быстрой езды. Всегда соблюдайте обычные меры предосторожности для безопасного прохождения поворотов и движения по скользким дорогам.

Контрольные и сигнальные лампы

Контрольные и сигнальные лампы загораются после поворота ключа зажигания в положение движения (положение II) перед пуском двигателя. Это сигнализирует об исправности ламп. После пуска двигателя все лампы гаснут. Если двигатель не запускается в течение 5 секунд, гаснут все лампы

кроме  и . В зависимости от оснащенности автомобиля некоторые лампы могут не иметь определенных функций. Сигнальная лампа стояночного тормоза гаснет после отпускания стояночного тормоза.



Неисправность в выхлопной системе автомобиля

Проследуйте на станцию обслуживания

Volvo для проверки системы.



Задний противотуманный свет

Эта лампа горит, когда включен задний противотуманный свет.



Контрольная лампа прицепа

Контрольная лампа прицепа мигает, когда водитель пользуется указателями поворотов автомобиля и прицепа. Если лампа не мигает, то одна из ламп указателей поворотов на прицепе или на автомобиле перегорела.



Сигнальная лампа SRS

Если этот сигнализатор не гаснет или загорается во время движения,

в системе SRS обнаружена неисправность.

Проследуйте на станцию техобслуживания Volvo для проверки системы.



Стояночный тормоз натянут

Следует помнить о том, что эта лампа сигнализирует только о том, что стояночный тормоз задействован, но не о том, насколько сильно он натянут. Проверьте, потянув за рычаг! **Следует всегда натягивать тормоз столь сильно, чтобы он зафиксировался на одном из «щелчков».**



Генератор не заряжает

Если эта лампа загорается во время движения, то, возможно, имеется неисправность в системе электрооборудования. Обратитесь на станцию обслуживания Volvo.



Слишком низкое давление масла

Если лампа загорается во время езды, то давление масла в двигателе слишком

низкое. Немедленно остановите двигатель и проверьте уровень масла в двигателе.



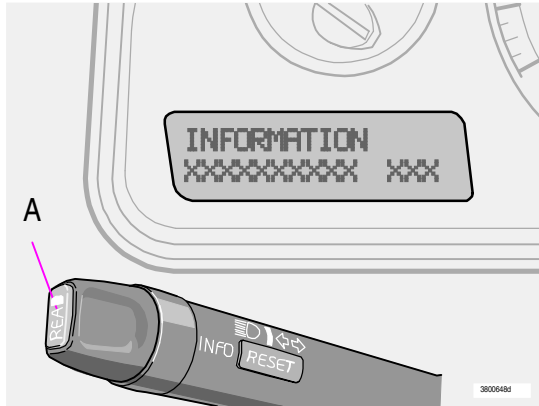
Сигнализатор ремня безопасности

Лампа горит, пока водитель не пристегнет свой ремень безопасности.



Обогреватель двигателя (дизель)

Лампа загорается, указывая на то, что включен подогрев двигателя. Когда лампа гаснет, можно запускать двигатель. Касается только дизельных автомобилей.



Предупреждения на дисплее

Когда загорается сигнальная или контрольная лампа, на дисплее отображается сообщение. Если Вы прочли и поняли содержание предупреждения, подтвердите это нажатием на кнопку **READ** (A). Сообщение исчезает с дисплея и записывается в запоминающее устройство автомобиля. Предупреждение о неисправности хранится в запоминающем устройстве, пока неисправность не будет устранена.

Предупреждения о серьезных неисправностях невозможно удалить с дисплея. Такие предупреждения отображаются на дисплее до устранения неисправности.

ВНИМАНИЕ! Если предупреждающее сообщение «прорывается», когда Вы, например, находитесь в меню бортового компьютера или когда Вы желаете пользоваться телефоном, Вы должны сначала подтвердить прием сообщения. Для этого нажмите на кнопку **READ** (A).

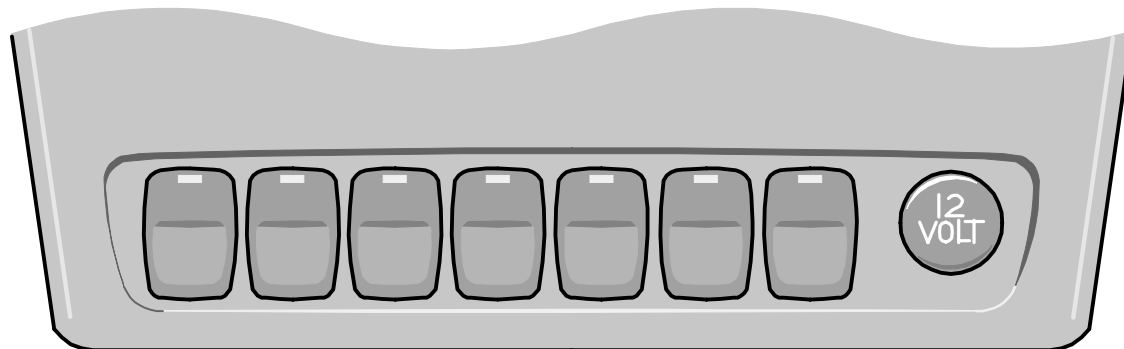
Сообщения, хранящиеся в запоминающем устройстве, можно считывать повторно. Если Вы хотите прочитать записанные сообщения, нажмите кнопку **READ** (A). При помощи кнопки **READ** (A) можно осуществлять просмотр сообщений в запоминающем устройстве. Нажатие на кнопку **READ** (A) возвращает прочитанные сообщения в запоминающее устройство.

Сообщение	Значение/действия
STOP SAFELY	Остановитесь и выключите двигатель. Серьезная опасность повреждения.
STOP ENGINE	Остановитесь и выключите двигатель. Серьезная опасность повреждения.
SERVICE URGENT	Немедленно доставьте автомобиль на станцию технического обслуживания.
SEE MANUAL	Обратитесь к руководству для владельца.
SERVICE REQUIRED	Как можно скорее доставьте автомобиль на станцию обслуживания для проверки.
FIX NEXT SERVICE	При следующем техническом обслуживании проверьте свой автомобиль.
TIME FOR REGULAR SERVICE	Когда показывается сообщение, пора произвести техобслуживание. На показ сообщения влияют пробег, количество месяцев, прошедших после последнего техобслуживания, а также число мотор-часов.
1) OIL LEVEL LOW - FILL OIL*	Низкий уровень масла в двигателе. Как можно скорее проверьте и примите меры. Более подробную информацию см. на стр. 149.
2) OIL LEVEL LOW - STOP SAFELY*	Низкий уровень масла в двигателе. Остановите автомобиль в безопасном месте, выключите двигатель и проверьте уровень масла. См. стр. 149.
2) OIL LEVEL LOW - STOP ENGINE*	Низкий уровень масла в двигателе. Остановите автомобиль в безопасном месте, выключите двигатель и проверьте уровень масла. См. стр. 149.
2) OIL LEVEL LOW - SEE MANUAL*	Низкий уровень масла в двигателе. Остановите автомобиль в безопасном месте, выключите двигатель и проверьте уровень масла. См. стр. 149.

1) Отображается одновременно с **желтым** треугольным знаком предупреждения.

2) Отображается одновременно с **красным** треугольным знаком предупреждения.

* Относится только к вариантам двигателя с датчиком уровня масла.



36035594

ВНИМАНИЕ! Расположение кнопок может отличаться.



3603554m

Активная подвеска, FOUR-C (опция)

Для переключения между режимами Comfort и Sport

нажмите эту кнопку. См. также стр. 95.



3603680m

BLIS - Blind Spot Information System (опция)

Нажмите кнопку для активирования или отключения этой функции. Дополнительную информацию см. на стр. 113.



3603546m

Система STC/DSTC*

Эта кнопка используется для снижения или восстановления функций системы STC/DSTC.



3603549m

Если светодиод в кнопке горит, система STC/DSTC активирована (при условии отсутствия какой-либо неисправности).

ВНИМАНИЕ! Для снижения функции системы STC/DSTC

необходимо в целях безопасности удерживать кнопку нажатой минимум полсекунды. На дисплее появляется текст "STC SPIN CONTROL OFF"/ "DSTC SPIN CONTROL OFF".

* Опция на некоторых рынках сбыта

Уменьшите функцию системы, если Вы вынуждены использовать колесо, размер которого отличается от размера других колес.

При повторном запуске двигателя система STC/DSTC активируется вновь.



ПРЕДОСТЕРЕЖЕНИЕ!

Помните, что ходовые свойства автомобиля изменяются, если система STC/DSTC отключена.



Опускание подголовников на крайних задних сидениях (опция)

– Поверните ключ зажигания в

положение I или II.

– Нажмите кнопку, чтобы опустить подголовники на заднем сидении для улучшения заднего обзора. Не опускайте подголовники, если занято хотя бы одно из крайних задних сидений.

В исходное положение подголовники возвращаются вручную.

Чтобы сложить спинки заднего сидения, подголовники должны быть подняты.



Складывающиеся наружные зеркала заднего вида (опция)

Эта кнопка используется для складывания наружных зеркал заднего вида внутрь из развер-

нутого положения и для разворачивания их из сложенного положения.

Если наружное зеркало было случайно сложено или раскрыто, проделайте следующее:

– Вручную выдвиньте наружное зеркало заднего вида как можно дальше вперед.

– Поверните ключ зажигания в положение II.

– Сложите зеркало заднего вида вовнутрь, используя кнопку, а затем раскройте его, снова используя кнопку. Зеркала заднего вида теперь возвращаются к своим первоначальным фиксированным положениям.



Помощь при парковке (опция)

Система всегда активирована при запуске двигателя. Нажмите на кнопку для активирования/отключения помощи при

парковке. См. также стр. 96.



Запирание крышки багажника

(некоторые страны)

Нажмите на эту кнопку для запирания крышки багажника.

При этом крышка багажника остается запертой, даже если двери отпираются вручную главным ключом, пультом дистанционного управления или сервисным ключом.



Отключение заблокированного положения запирания¹ и датчиков охранной сигнализации

Используйте эту кнопку, когда Вы хотите отключить функцию заблокированного положения запирания (это означает, что двери не могут быть открыты изнутри, если они заперты). Используйте также эту кнопку для отключения датчиков движения и качания в Вашей системе охранной сигнализации². Светодиод горит, когда функции выключены/отключены.

1. Некоторые страны 2. Опция



Дополнительное освещение (опция)

Используйте эту кнопку, если Вы хотите, чтобы дополнительное освещение автомобиля

включилось одновременно с дальним светом фар, или для отключения данной функции. Светодиод в клавише светится, когда функция активирована.



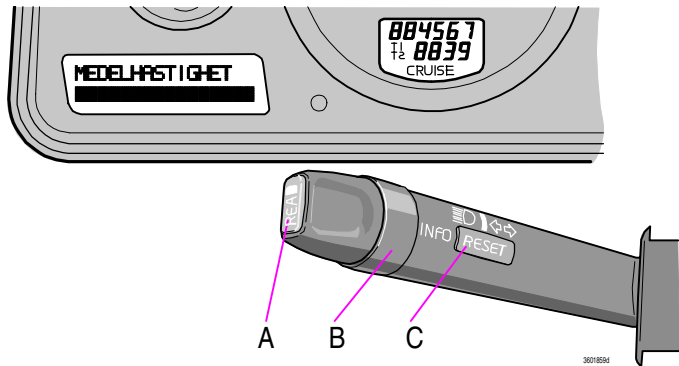
Розетка/Прикуриватель (опция)

Розеткой можно пользоваться для различных аксессуаров, рассчитанных на 12 В:

например, мобильный телефон или холодильник. Прикуриватель активируется нажатием кнопки. Когда прикуриватель нагрет, кнопка выскакивает обратно. Вытащите прикуриватель и воспользуйтесь им. По соображениям безопасности, всегда оставляйте крышку в розетке, когда она не используется. Макс. сила тока – 10 А.

ВНИМАНИЕ! Расположение кнопок в салоне может отличаться.

Бортовой компьютер



Бортовой компьютер

Бортовой компьютер показывает следующую информацию:

- СРЕДНЮЮ СКОРОСТЬ
- СКОРОСТЬ В МИЛЯХ В ЧАС⁷
- ТЕКУЩИЙ РАСХОД ТОПЛИВА
- СРЕДНИЙ РАСХОД ТОПЛИВА
- РАССТОЯНИЕ ДО ПУСТОГО БАКА

ВНИМАНИЕ! Если предупреждающее сообщение «прорывается», когда Вы находитесь в меню бортового компьютера, Вы должны сначала подтвердить прием сообщения. Нажмите на кнопку READ (A), чтобы вернуться обратно в бортовой компьютер.

7. Некоторые страны

Органы управления

Для доступа к информации из бортового компьютера поворачивайте ручку (B) в шаговом режиме вперед или назад. Повторный поворот возвращает в исходное положение.

Средняя скорость

Средняя скорость с момента предыдущего сброса показания (RESET). При выключении зажигания значение средней скорости записывается в память и служит основой для расчета нового значения, когда будет продолжено движение. Сброс показания осуществляется при помощи кнопки RESET (C) на рычаге.

Скорость в милях в час⁷

Настоящая скорость показывается в м/час.

Текущий расход топлива (в данный момент)

Текущая информация об актуальном расходе топлива. Расчет расхода топлива производится каждую секунду. Цифра на дисплее обновляется через каждые пару секунд.

Когда автомобиль стоит на месте, дисплей показывает "----".

ВНИМАНИЕ! При использовании топливного обогревателя показания могут быть не точными.

Средний расход топлива

Средний расход топлива с момента предыдущего сброса показания (RESET). При выключении зажигания значение среднего расхода топлива записывается в память и остается в ней до сброса показания при помощи кнопки RESET (C) на рычаге.

ВНИМАНИЕ! При использовании топливного обогревателя показания могут быть не точными.

Расстояние до пустого бака

Отображается расстояние, которое можно преодолеть на имеющемся запасе топлива, рассчитанное на основании среднего расхода топлива за последние 30 км и оставшегося количества топлива. Когда это расстояние меньше 20 км, на дисплее отображается "----".

ВНИМАНИЕ! При использовании топливного обогревателя показания могут быть не точными.



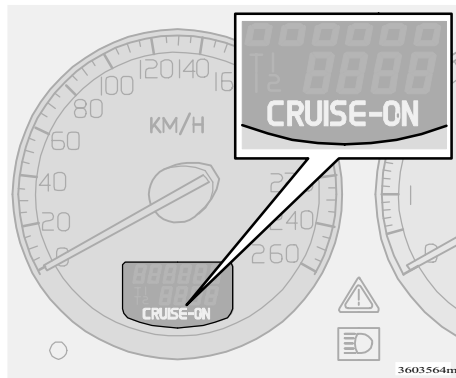
Включение

Регулятор круиз-контроля расположен слева на руле.

Установка нужной скорости:

- Нажмите кнопку CRUISE. На комбинированной приборной панели отобразится надпись CRUISE.
- Легким нажатием + или – зафиксируйте скорость автомобиля. На комбинированной приборной панели отобразится надпись CRUISE-ON.

Система поддержания постоянной скорости не может включаться при скоростях менее 30 км/ч или более 200 км/ч.



Увеличение или уменьшение скорости


- Увеличить или уменьшить зафиксированную скорость можно, нажимая и удерживая + или –. В момент отпускания кнопки скорость автомобиля принимает новое значение.
- Краткое нажатие (менее полусекунды) на + или – соответствует изменению скорости на один км/ч.
- Временное повышение скорости (менее одной минуты) при помощи педали газа, например, при обгоне, не влияет на заданную в системе скорость. При отпуске педали газа автомобиль возвращается на ранее заданную скорость.

Временное отключение

Нажмите 0, чтобы временно отключить круиз-контроль. На комбинированной приборной панели отобразится надпись CRUISE. Установленная ранее скорость сохраняется в памяти. Кроме того, круиз-контроль временно отключается если:

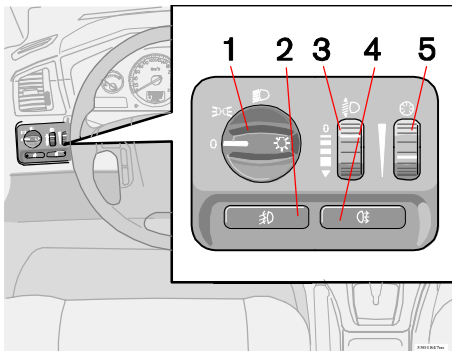
- нажать на педаль тормоза или выжать педаль сцепления
- скорость на подъеме станет меньше 30 км/ч
- переключатель передач устанавливается в положение N
- колеса пробуксовывают или имеет место блокирование колес
- повышение скорости продолжалось более одной минуты.

Возврат к скорости

При нажатии кнопки  восстанавливается установленная ранее скорость. На комбинированной приборной панели отображается надпись CRUISE-ON.

Отключение

Нажмите на CRUISE для отключения системы поддержания постоянной скорости. В комбинированном приборе гаснет CRUISE-ON.



Регулировка высоты света фар

Груз в автомобиле изменяет положение света фар по высоте, что может приводить к ослеплению водителей встречного транспорта. Избегайте этого регулировкой высоты света фар.

- Поверните ключ зажигания в положение II.
- Поверните ручку регулировки света (1) в одно из крайних положений.
- Прокрутите вверх или вниз маховичок (3) для увеличения или уменьшения высоты света фар.

Автомобили с Би-ксеноновыми фарами (опция) оснащены автоматической регулировкой высоты света фар, с этим связано отсутствие маховичка (3).

Габаритный/стояночный свет

Габаритные/стояночные огни можно включать независимо от положения ключа зажигания.

- Поверните ручку регулировка света (1) в среднее положение. Если ключ зажигания находится в положении II, габаритные/стояночные огни всегда включены. Освещение номерного знака включается вместе с габаритными/стояночными огнями.

Фары

Автоматическое включение ближнего света фар

Ближний свет загорается автоматически при повороте ключа зажигания в положение II. Исключением является среднее положение ручки регулировки света (1). При необходимости автоматическое включение ближнего света фар можно отменить на официальной станции техобслуживания Volvo.

Включение ближнего света фар вручную

- При необходимости автоматическое включение ближнего света фар можно активировать на официальной станции техобслуживания Volvo.
- Поверните ключ зажигания в положение II.
 - Поверните ручку регулировки света (1) против часовой стрелки в крайнее положение.

Дальний свет фар

- Поверните ключ зажигания в положение II.
- Поверните ручку регулировки света (1) против часовой стрелки в крайнее положение.
- Переместите левый подрулевой рычаг в крайнее положение в направлении рулевого колеса и отпустите, см. стр. 43.

Противотуманный свет

ВНИМАНИЕ! Правила пользования противотуманным светом в разных странах отличаются.

Противотуманные фары

Противотуманные фары (опция) загораются либо в комбинации с фарами, либо с габаритными/стояночными огнями.

- Нажмите клавишу (2).
- Светодиод в клавише (2) горит при включенных противотуманных фарах.

Задний противотуманный свет

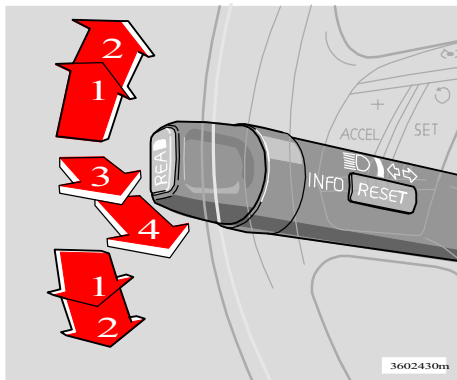
Задний противотуманный свет можно зажигать только вместе с фарами или противотуманными фарами (опция).

- Нажмите клавишу (4).
- Когда зажигается задний противотуманный свет, загорается соответствующий контрольный символ в комбинированном приборе и светодиод в клавише (4).

Подсветка приборов

Подсветка приборов включается при повороте ключа зажигания в положение II, при условии, что ручка регулировки света (1) находится в одном из крайних положений. Интенсивность подсветки автоматически снижается в дневное время и может регулироваться вручную в темное время суток.

- Прокрутите вверх или вниз маховичок (5) для увеличения или уменьшения освещенности.



Положения подрулевого рычага

1. Однократное мигание, указатели поворотов
2. Непрерывное мигание, указатели поворотов
3. Мигание дальним светом фар
4. Переключение дальнего и ближнего света фар и освещения при выходе из автомобиля

Указатели поворотов

Однократное мигание

- Переместите подрулевой рычаг вверх или вниз в положение (1).

Если рычаг отпустить, то он возвращается в исходное положение, и указатели поворотов гаснут.

Непрерывное мигание

- Переместите подрулевой рычаг вверх или вниз в положение (2).

Рычаг остается в крайнем положении и перемещается назад вручную или автоматически при повороте рулевого колеса.

Переключение дальнего и ближнего света фар

Для того чтобы включить дальний свет фар, ключ зажигания должен находиться в положении II.

- Поверните ручку регулировки света по часовой стрелке в крайнее положение, см. стр. 42.
- Переместите подрулевой рычаг в направлении рулевого колеса в крайнее положение (4) и отпустите.

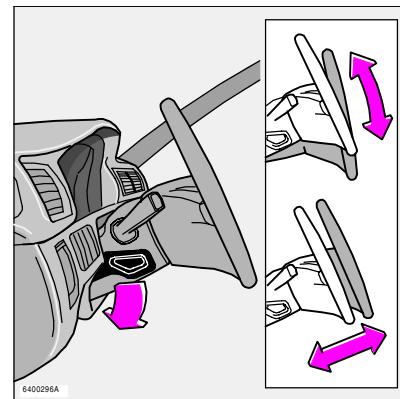
Мигание дальним светом фар

- Слегка переместите рычаг в направлении рулевого колеса в положение (3). Дальний свет фар горит, пока не отпущен рычаг.

Освещение при выходе из автомобиля

После того как автомобиль заперт, часть внешнего освещения можно оставить включенным и использовать в качестве освещения при выходе из автомобиля. Задержка времени составляет 30 секунд (заводская установка), но может быть изменена на 60 или 90 секунд на официальной станции техобслуживания Volvo.

- Выньте ключ из замка зажигания.
- Переместите подрулевой рычаг в направлении рулевого колеса в крайнее положение (4) и отпустите.
- Выйдите из автомобиля и закройте дверь.



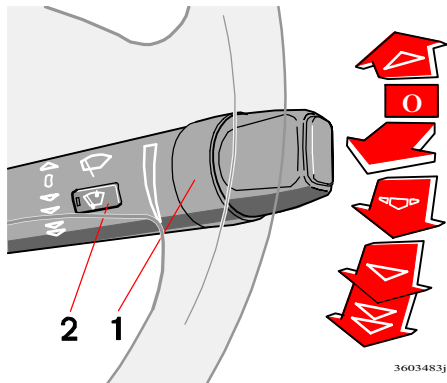
Регулировка положения рулевого колеса

Рулевое колесо регулируется по высоте и в продольном направлении. Отведите вниз рычаг с левой стороны рулевого колеса. Затем установите рулевое колесо в наиболее удобное для управления положение. При установке в новое положение рулевое колесо должно издать щелчок. Верните рычаг в исходное положение, чтобы зафиксировать рулевое колесо.




ПРЕДОСТЕРЕЖЕНИЕ!


Отрегулируйте рулевое колесо перед поездкой, но не занимайтесь этим во время езды. Проверьте фиксацию рулевого колеса.




Стеклоочистители ветрового стекла

0 – Когда рычаг в положении 0, стеклоочистители лобового стекла выключены. При перемещении рычага вверх стеклоочистители делают по одному ходу, пока удерживается рычаг.

 – **Интервальный режим работы стеклоочистителей.** Вы можете сами регулировать и установить подходящую частоту работы стеклоочистителя в интервальном режиме. Поворот кольца вверх (см. поз. 1 на рисунке) увеличивает частоту ходов стеклоочистителя. Поворот кольца вниз уменьшает частоту ходов стеклоочистителя.

 – Нормальная скорость работы стеклоочистителей

 – Высокая скорость работы стеклоочистителей

Датчик дождя (опция)

Датчик дождя автоматически увеличивает или уменьшает скорость стеклоочистителей лобового стекла в зависимости от количества воды, обнаруженной на лобовом стекле.

Чувствительность датчика дождя может регулироваться с помощью кольца (1).

- Поверните кольцо вверх для повышения чувствительности и вниз для ее понижения. (Дополнительный ход производится при повороте кольца вверх.)

Вкл./Выкл.

При включении датчика дождя ключ зажигания должен находиться в крайнем положении 1, а рычаг управления стеклоочистителями лобового стекла — в положении 0.

Для включения датчика дождя:

- нажмите на кнопку (2). В кнопке загорается светодиод, указывающий на активное состояние датчика дождя.

Для отключения датчика дождя выберите один из перечисленных ниже способов:

- нажмите на кнопку (2) или
- переведите рычаг вниз на другую программу очистки. При переводе рычага вверх датчик дождя остается в активном состоянии, щетки совершают один дополнительный ход и, когда рычаг отпускается обратно в положение 0, возвращаются в режим датчика дождя.

Датчик дождя выключается автоматически по извлечении ключа зажигания из замка или через пять минут после выключения зажигания.

Важно!

В автоматике:

Отключите датчик дождя, нажав кнопку (2) при ключе зажигания в крайнем положении 1. В противном случае стеклоочистители лобового стекла могут включиться и повредиться.

Омыватель ветрового стекла

Нажмите на рычаг в направлении к рулевому колесу, чтобы включить омыватели ветрового стекла.

Омыватель фар

(опция на некоторых рынках)

Омыватели фар включаются автоматически при использовании омывателей ветрового стекла. При омывании фар под высоким давлением расходуется большой объем промывочной жидкости. С целью экономии жидкости фары омываются только через каждые пять циклов (в течение десятиминутного периода). По истечении десяти минут с последнего омывания лобового стекла фары промываются под высоким давлением при следующем омывании лобового стекла.

Важно!

Используйте достаточное количество омывающей жидкости при очистке стеклоочистителями ветрового стекла. Ветровое стекло должно быть мокрым, когда работают стеклоочистители.

Ограниченное омывание

Когда в бачке остается примерно лишь 1 литр омывающей жидкости, подача ее к фарам прекращается. Это в целях предпочтения хорошей видимости через ветровое стекло. Это для того, чтобы в первую очередь очищать лобовое стекло.



Замок зажигания и рулевого колеса

0 Запертое положение

Замок рулевой колонки запирает рулевое колесо при вынимании ключа из замка зажигания.



I Промежуточное положение –

«положение включения магнитолы»

Может включаться некоторое электрооборудование. Электрическая система двигателя отключена.



II Положение для движения

Ключ зажигания находится в этом положении во время езды. Подключена вся система электрооборудования автомобиля.

Дизель: выполняется цикл предварительного нагрева, дождитесь его завершения. См. страницу 88.

III Положение пуска двигателя

Включен стартер. Отпустите ключ после пуска двигателя. Пружина автоматически возвращает его в положение для движения.

Если ключ поворачивается с трудом, передние колеса автомобиля стоят так, что на замок рулевой колонки передается давление. Слегка поверните рулевое колесо слева направо, когда поворачиваете ключ зажигания.

Для сведения к минимуму возможности угона, убедитесь, что рулевое колесо заперто замком, когда Вы покидаете автомобиль.

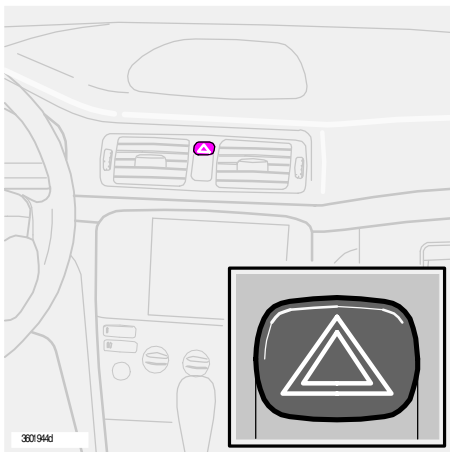


ПРЕДОСТЕРЕЖЕНИЕ!

Никогда не выключайте зажигание (ключ в положении 0) или не вынимайте ключ из замка зажигания во время движения автомобиля. В этом случае замок руля может активироваться, что приведет к потере автомобилем управления.

Ключи зажигания и электронная блокировка старта

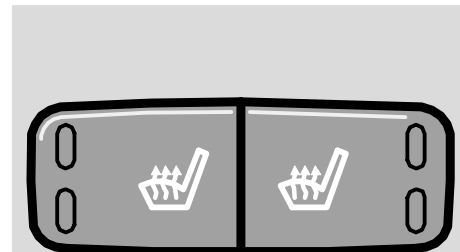
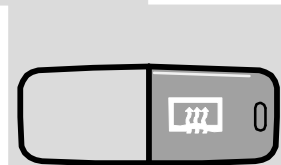
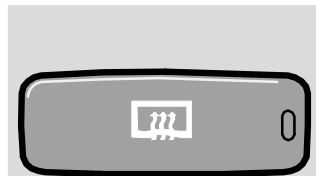
Ключ зажигания не следует вешать на одно кольцо с другими ключами или металлическими предметами. Может случайно сработать иммобилайзер, который не позволит запустить двигатель.



Аварийные мигающие сигналы

Аварийная световая сигнализация (мигание всех указателей поворота) используется в тех случаях, когда Вы вынуждены остановиться или припарковать свой автомобиль в местах, где он создает опасность или является помехой для движения.

Запомните, пожалуйста: Правила использования аварийной сигнализации отличаются в разных странах.



Выключатель обогрева передних сидений

Обогреваемые наружные зеркала заднего вида Обогреваемое заднее стекло

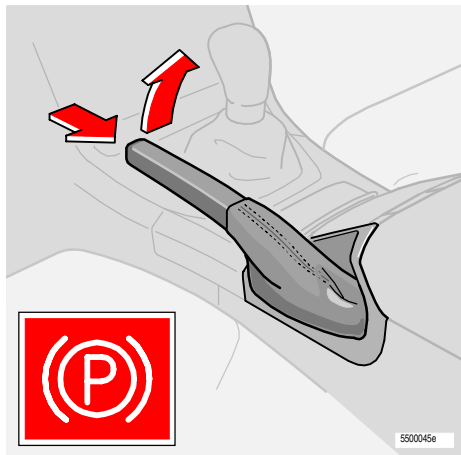
Электрообогрев используется для удаления льда и запотевания с заднего стекла и наружных зеркал заднего вида. При нажатии выключателя одновременно включается обогрев заднего стекла и наружных зеркал заднего вида. Светодиод в выключателе светится. Встроенный таймер автоматически отключает обогрев наружных зеркал заднего вида приблизительно через 4 минуты, а обогрев заднего стекла — приблизительно через 12 минут.

Электрообогрев передних кресел

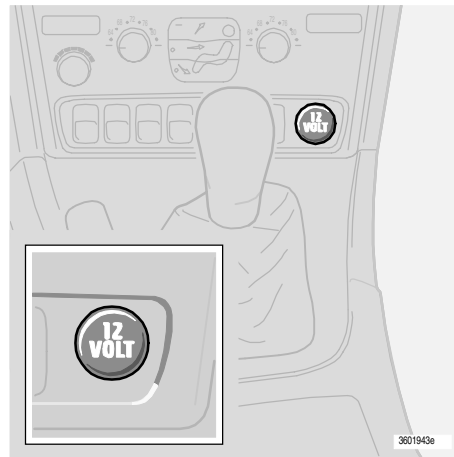
Для обогрева передних сидений:

- **Однократное** нажатие: Сильный обогрев — светятся оба светодиода в выключателе.
- **Повторное** нажатие: Слабый обогрев — светится один светодиод в выключателе.
- **Еще одно** нажатие на выключатель — обогрев выключается (оба светодиода не светятся).

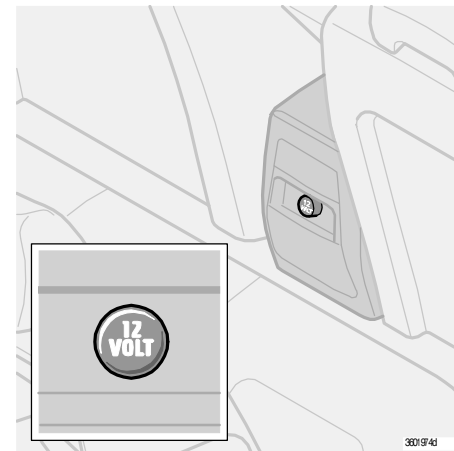
На станции техобслуживания Volvo могут отрегулировать температуру.



Рычаг стояночного тормоза



Электрическое гнездо у переднего сиденья



Электрическое гнездо у заднего сиденья

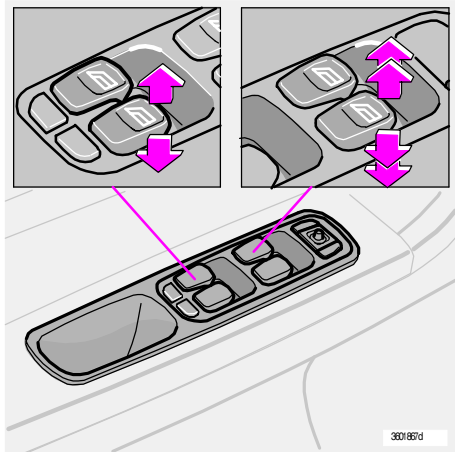
Стояночный (ручной) тормоз

Рычаг расположен между передними сиденьями. Стояночный тормоз действует на задние колеса. Когда задействован стояночный тормоз, горит сигнальная лампа на панели комбинации приборов. Для отпускания стояночного тормоза слегка потяните рычаг вверх, а затем нажмите на кнопку. Помните, что предупреждающий символ в комбинации приборов загорается даже в том случае, когда стояночный тормоз только «слегка» натянута. Проверьте, чтобы рычаг был как следует натянута. **Тяните достаточно сильно за рычаг, чтобы ручной тормоз зафиксировался до щелчка.**

Электрическое гнездо/прикуриватель

Когда гнездо не используется в качестве источника тока или прикуривателя, оно всегда должно быть закрыто крышкой. Макс. сила тока – 10А.

Стеклоподъемники с электроприводом



Управление стеклоподъемниками с электроприводом осуществляется при помощи переключателей, расположенных на дверных подлокотниках. Напряжение на электродвигатели стеклоподъемников подается только тогда, когда ключ зажигания находится в положении включения магнитолы или в положении для движения*. Стекло опускается **при нажатии** на переднюю часть переключателя и поднимается при **вытягивании** переключателя **вверх**.

Окна со стороны пассажира переднего сиденья и водителя открываются двумя способами.

1. **Слегка** вдавите вниз или вытяните вверх переключатель. Стекло будет подниматься или опускаться, пока Вы удерживаете переключатель.

2. **Полностью** вдавите или вытяните переключатель, а затем **отпустите** его. В этих положениях AUTO-DOWN - AUTO-UP (АВТОМАТИЧЕСКОЕ ОПУСКАНИЕ - АВТОМАТИЧЕСКОЕ ПОДНЯТИЕ*) окно автоматически открывается или закрывается полностью.

Если Вы закрываете передние окна в АВТОМАТИЧЕСКОМ режиме, то при блокировании стекла каким-либо предметом срабатывает встроенная защита от защемления.

ВНИМАНИЕ! Функция AUTO-UP на стороне пассажира имеется только на некоторых рынках.

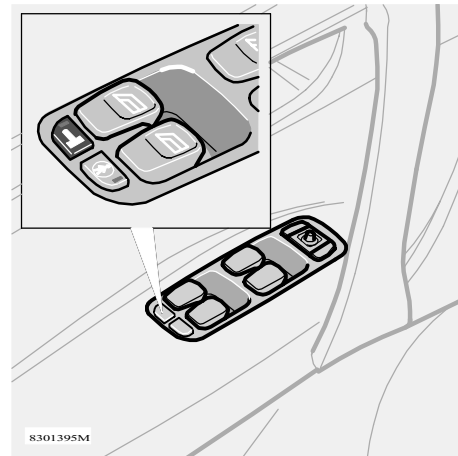


ПРЕДОСТЕРЕЖЕНИЕ!

Если в автомобиле находятся дети:

- Помните, что необходимо всегда обесточить стеклоподъемники, вынув ключ из замка зажигания, если водитель покидает автомобиль.
 - Проверьте, чтобы дети или другие пассажиры не защемили руки при закрытии стекол.
- Если задние стекла на дверях управляются переключателями на двери водителя или с помощью дистанционного управления:
- Проверьте, чтобы пассажиры заднего сидения не защемили руки при закрытии стекол.

* После остановки автомобиля и извлечения ключа из замка зажигания, возможность открывать и закрывать окна сохраняется, **если ни одна из передних дверей не открыта**.



Выключатель отключения задних стеклоподъемников

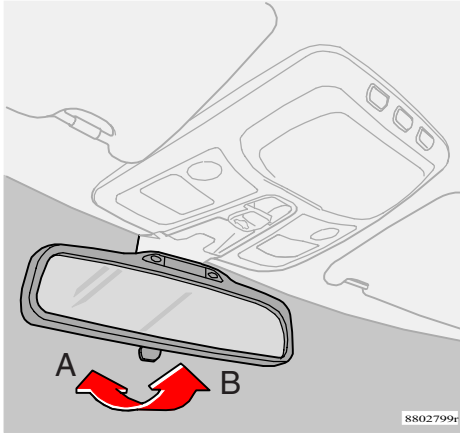
Переключатели стеклоподъемников у задних сидений могут быть заблокированы с помощью выключателя на панели двери водителя. Если Вы оставляете в автомобиле детей без присмотра, обязательно примите меры, чтобы электроуправляемые стеклоподъемники были обесточены (выньте ключ из замка зажигания и откройте переднюю дверь).

Светодиод в выключателе не светится:

Управление стеклоподъемниками задних окон может осуществляться посредством переключателей на задних дверях или переключателя панели управления на двери водителя.

Светодиод в выключателе светится:

Управление стеклоподъемниками задних окон может осуществляться **только** с двери водителя.



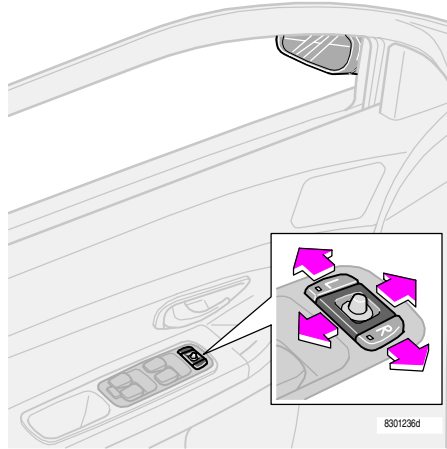
Внутреннее зеркало заднего вида

- A Нормальное положение.
- B Противоослепляющее положение. Защищает водителя от слепящего действия фар автомобилей, следующих позади.

Некоторые автомобили снабжены т.н. функцией "автос затемнения", которая означает, что противоослепление срабатывает автоматически, исходя из световых условий.

Сигнализатор ремня безопасности

Сигнализатор ремня безопасности, расположенный в верхней части зеркала заднего вида, будет мигать, пока **водитель** не пристегнет ремень безопасности.



Переключатели, наружные зеркала заднего вида с электроприводом

Наружные зеркала заднего вида

Переключатели регулировки положения обоих наружных зеркал заднего вида находятся в передней части подлокотника на двери водителя. Нажимайте на переключатель. L = левое наружное зеркало заднего вида. R = правое наружное зеркало заднего вида. Светодиод в переключателе светится. Отрегулируйте положение с помощью рычага. После установки зеркала в нужное положение нажмите на переключатель один раз. Светодиод должен погаснуть.

Важно!

Используйте электрообогрев (см. стр. 46), чтобы удалить лед с зеркал, не соскребая его. Скребок может поцарапать стекло зеркала.

Зеркала заднего вида с функцией памяти (опция)

Если автомобиль оборудован зеркалами заднего вида с функцией памяти, они работают вместе с памятью положения сиденья, см. стр. 68.

ВНИМАНИЕ! Вышесказанное действительно при условии, что Ваш автомобиль оборудован сиденьем с электроприводом на месте водителя.

Функция памяти в пульте дистанционного управления

При отпирании автомобиля пультом дистанционного управления и изменении положения наружных зеркал заднего вида установленное положение сохраняется в пульте дистанционного управления. Когда автомобиль в следующий раз отпирается тем же самым пультом управления и дверь водителя открывается в течение двух минут, зеркала принимают положение, сохраненное в памяти.

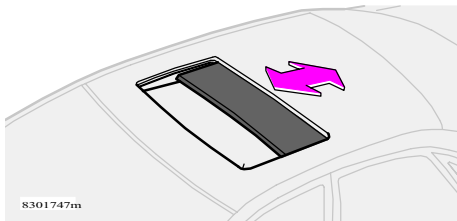
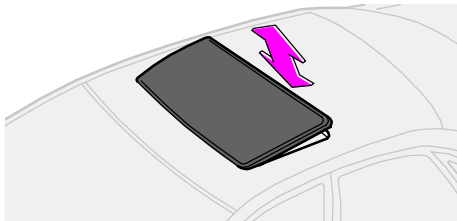


ПРЕДОСТЕРЕЖЕНИЕ!

Перед тем, как тронуться, отрегулируйте положение зеркал!

Внешняя половина всех наружных зеркал заднего вида представляет собой широкоугольное зеркало, обеспечивающее лучший обзор. Вместе с тем, объекты в нем кажутся дальше, чем на самом деле.

Электроуправляемый люк в крыше (опция)



Электроуправляемый люк в крыше (опция)

Органы управления люком в крыше расположены на потолке. Люк в крыше можно открывать двумя способами:

- Поднимать/опускать задний край (положение для вентиляции);
- Сдвигать назад/вперед (открытое/комфортное положение*).

Ключ зажигания должен быть в положении I или II.

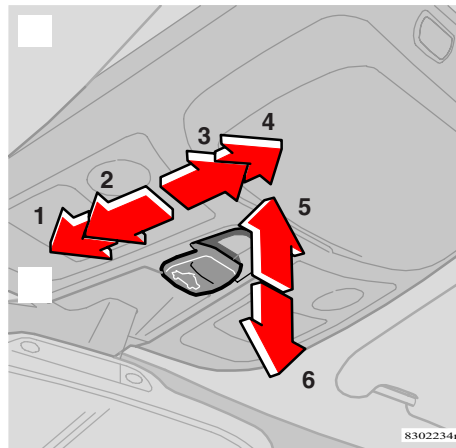
Положение для вентиляции

Открытие: нажмите задний край переключателя (5) вверх.

Закрытие: потяните задний край переключателя (6) вниз.

Предусмотрено непосредственное переключение из **положения для вентиляции в комфортное***: потяните переключатель назад до упора (4) и отпустите его.

* В комфортном положении люк в крыше открыт не полностью с целью снижения уровня шума ветра.



1. Автоматическое закрытие
2. Ручное закрытие
3. Ручное открытие
4. Автоматическое открытие
5. Открытие в положение для вентиляции
6. Закрытие из положения для вентиляции

Открытое/комфортное положение*

Автоматическое управление

Переместите переключатель за положение возрастания усилия (3) в самое заднее положение (4) или за положение возрастания усилия (2) в переднее положение (1), затем отпустите переключатель. Люк в крыше откроется в **комфортное положение*** или полностью закроется.

Полное открытие из **комфортного положения***: еще раз потяните переключатель назад до упора (4) и отпустите его.

Ручное управление

Открытие: потяните переключатель назад в положение возрастания усилия (3). Пока переключатель удерживается в этом положении, люк сдвигается в направлении положения максимального открытия.

Закрытие: потяните переключатель вперед в положение возрастания усилия (2). Пока переключатель удерживается в этом положении, люк сдвигается в направлении закрытия.

Защита от заземления

ВНИМАНИЕ! Защита от заземления в люке срабатывает при его блокировке каким-либо объектом. В случае блокировки люк останавливается и автоматически открывается в исходное положение. Эта функция срабатывает только если люк находится в открытом положении.



ПРЕДОСТЕРЕЖЕНИЕ!

Защита от заземления работает только в открытом положении – в положении вентиляции она не работает.

Покидая автомобиль, убедитесь, что люк в крыше полностью закрыт.

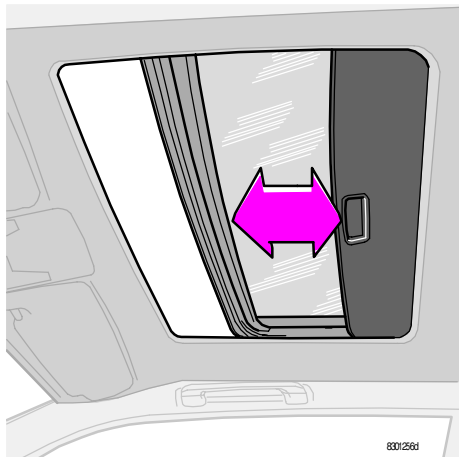


ПРЕДОСТЕРЕЖЕНИЕ!

- Убедитесь в том, что дети и другие пассажиры убрали руки, когда закрывается люк в крыше.

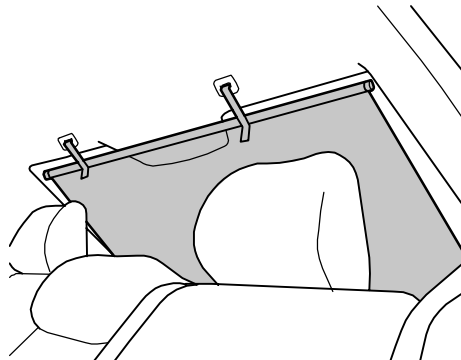
Если в автомобиле находятся дети:

- Не забудьте обесточить люк в крыше, вынув ключ из замка зажигания, когда водитель покидает автомобиль.



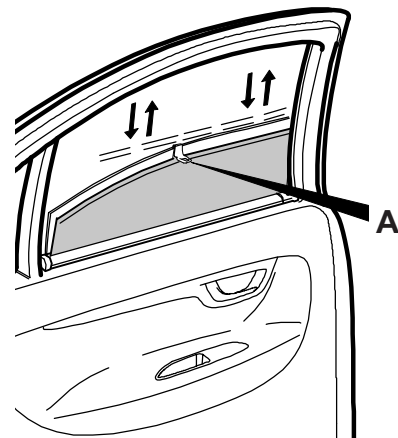
Солнцезащитный экран

Имеется также внутренний солнцезащитный экран, который можно задвигать вручную. При открывании люка в крыше солнцезащитный экран автоматически сдвигается назад.



Шторка от солнца – заднее стекло

Потяните шторку вверх от полки для шляп и закрепите крючки в отверстиях над задним стеклом, согласно рисунку выше.



Шторки от солнца – задние боковые стекла

Слегка опустите окно. Закрепите крюк шторки (A) на верхнем краю окна. Затем окно может свободно подниматься и опускаться.

Триплексные боковые стекла (опция)

Многослойные боковые стекла в передних и задних дверях улучшают звукоизоляцию и обеспечивают лучшую защиту от взломов.

Водо- и грязеотталкивающий слой на передних боковых стеклах и/или наружных зеркалах заднего вида (опция)

На передние стекла и/или наружные зеркала заднего вида наносится покрытие, обеспечивающее хорошую видимость через стекла или в зеркалах даже в дождь.

Сведения об уходе за стеклами см. на стр. 142.



Боковые стекла и зеркала, имеющие водо- и/или грязеотталкивающий поверхностный слой, отмечены маленьким значком.

Зеркала заднего вида

В некоторых погодных условиях эффективность грязеотталкивающего слоя возрастает при использовании обогрева зеркал заднего вида, см. стр. 46.

Обогрев зеркал заднего вида используйте:

- если они покрыты льдом или снегом
- при сильном дожде и на грязной дороге
- при запотевании зеркала.

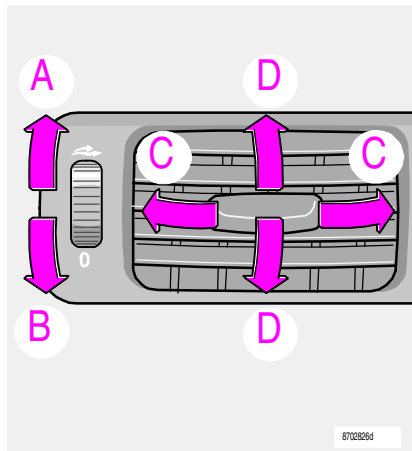
Важно!

- Не пользуйтесь скребком из металла для удаления наледи со стекол. Можно повредить водоотталкивающий слой.
- Для удаления льда с зеркал используйте электрообогрев.

Система управления микроклиматом

Распределение воздуха	54
Система управления микроклиматом – полезные советы	55
Автоматическое управление микроклиматом ЕСС	56
Автоматическое управление микроклиматом ЕСС с системой качества воздуха в салоне	57
Автоматическое управление микроклиматом ЕСС – ручные установки	59
Ручное управление микроклиматом с кондиционированием А/С	60
Топливный стояночный отопитель (опция)	62

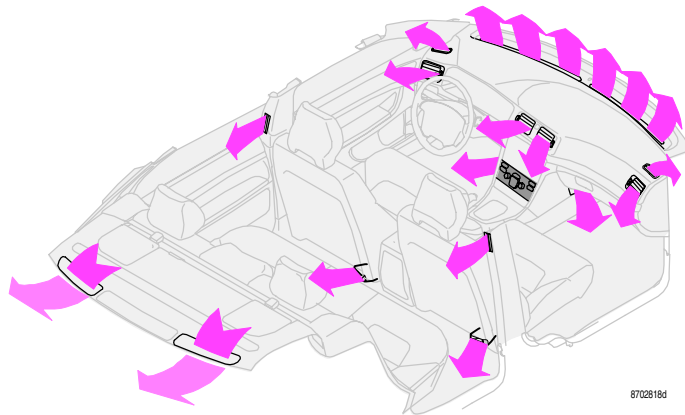
Распределение воздуха



Вентиляционные сопла приборной панели

Вентиляционные сопла приборной панели

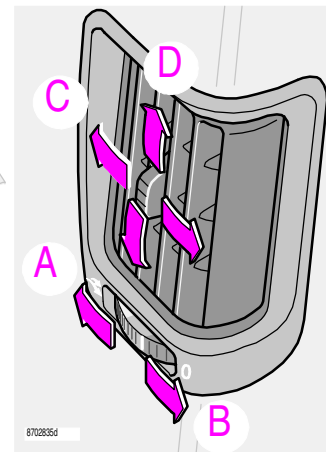
- A Открыто
 - B Закрыто
 - C Регулировка направления потока воздуха по горизонтали
 - D Регулировка направления потока воздуха по вертикали
- Внешние сопла направляют воздух на стекла боковых окон для удаления с них запотевания.
 - В холодную погоду: закрывайте центральные сопла для получения максимального комфорта и эффективного удаления запотевания.



87028184

Распределение воздуха

Воздух, поступающий в салон, распределяется через 14 различных вентиляционных сопел, расположенных в различных местах автомобиля.



87028364

Вентиляционные сопла дверных стоек

Вентиляционные сопла дверных стоек

- A Открыто
 - B Закрыто
 - C Регулировка направления потока воздуха по горизонтали
 - D Регулировка направления потока воздуха по вертикали
- Направляйте сопла на стекла задних окон для удаления с них запотевания.
 - Когда сопла направлены внутрь салона, повышается уровень комфорта пассажиров на заднем сиденье.
 - Не забывайте, что маленькие дети очень чувствительны к сквознякам.

Запотевание окон изнутри

Эффективным методом снижения запотевания ветрового и других стекол изнутри является их регулярная очистка и полировка. Используйте обычное средство для мойки и полировки оконных стекол. Если в автомобиле курят, стекла нуждаются в более частой очистке.

Лед и снег

Удаляйте лед и снег с воздухозаборника системы управления микроклиматом (решетка между капотом и ветровым стеклом).

Фильтр для частиц

Следите, чтобы этот фильтр регулярно заменялся. Консультацию можно получить на станции технического обслуживания Volvo.

Действительная температура – ЕСС

Физическое ощущение выбранной температуры зависит от комбинации таких факторов, как скорость воздушного потока, влажность, интенсивность солнечного излучения и т. п., действующих изнутри и снаружи автомобиля.

Датчики – ЕСС

Датчик солнечного излучения расположен на верхней части приборной панели. Нельзя затенять датчик солнечного излучения. Не закрывайте датчик температуры в салоне, расположенный на панели управления микроклиматом.

Боковые окна и люк в крыше

Для эффективной работы системы кондиционирования боковые окна и люк в крыше должны быть закрыты. Старайтесь не заблокировать каналы выхода воздуха в вещевого полке.

Ускорение

При разгоне автомобиля с максимальным ускорением система кондиционирования временно отключается. Вы можете почувствовать временное повышение температуры.

Конденсация

В жаркую погоду под автомобилем может образоваться лужица конденсата из системы кондиционирования воздуха автомобиля. Это вполне нормально.

Поиск неисправностей

На станции техобслуживания Volvo имеются приборы и инструменты, необходимые для поиска неисправностей или ремонта климатической системы Вашего автомобиля. Доверяйте производить проверку и ремонт только специально обученному персоналу.

Хладагент

В системе кондиционирования используется хладагент R134a. Поскольку этот хладагент не содержит хлора, он абсолютно безопасен для озонового слоя.

Для доливки/заправки системы можно использовать только хладагент R134a. Эти операции могут выполняться только на уполномоченной станции техобслуживания.

Экономия топлива – электронное управление микроклиматом (ЕСС)

При наличии ЕСС система кондиционирования воздуха управляется автоматически и работает только тогда, когда нужно охладить и осушить воздух в салоне. Таким образом достигается большая экономия топлива по сравнению с обычными системами, в которых кондиционер охлаждает воздух чуть ли не до температуры замерзания воды.

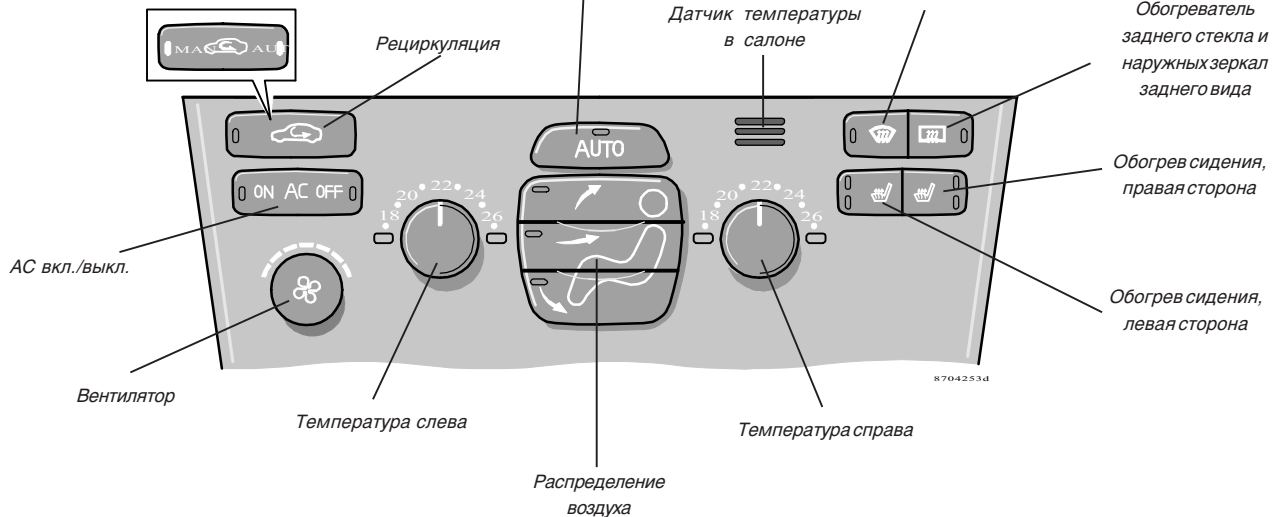
Работа вентилятора в салоне

При выключении двигателя (даже если ключ зажигания остается в положении I или II) вентилятор в салоне выключается автоматически в целях предупреждения разрядки аккумуляторной батареи.

Для включения вентилятора в салоне поверните ручку вентилятора и установите подходящую скорость.

Автоматическое управление микроклиматом ЕСС

Рециркуляция/Система качества воздуха в салоне (Interior Air Quality System)

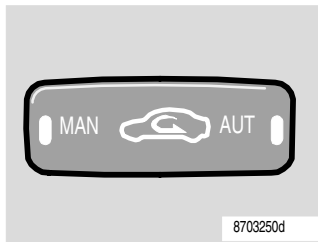


Мультифильтр с датчиком качества воздуха (опция)

Некоторые автомобили оснащены так называемым мультифильтром и датчиком качества воздуха. Мультифильтр отделяет газы и частицы и уменьшает таким образом содержание запахов и загрязнений. Датчик качества воздуха регистрирует повышенное содержание загрязненного наружного воздуха. Когда загрязненный наружный воздух регистрируется датчиком качества воздуха, воздухозаборник закрывается, и начинается рециркуляция воздуха в салоне. При рециркуляции воздух в салоне очищается также через мультифильтр.


Когда датчик качества воздуха включен, светится

зеленый диод *AUT* в



Управление:

Для активирования датчика качества воздуха

нажмите на  (нормальная установка).

Или сделайте выбор между тремя разными

функциями, нажав на кнопку .

1. Нажмите на : Светится светодиод *AUT*.

Датчик качества воздуха теперь включен.

2. Нажмите на : Никакой светодиод не

светится. Рециркуляция не включена, если только нет необходимости в охлаждении в жаркую погоду.

3. Нажмите на : Светится светодиод *MAN*.

Рециркуляция теперь включена.

Вы выбираете одну из этих трех функций путем

повторных нажатий кнопки .

Всегда помните следующее:

- Датчик качества воздуха, как правило, должен быть включен.
- В холодном климате рециркуляция ограничена для избежания запотевания стекол.
- При запотевании стекол следует выключить датчик газов.
- При запотевании стекол Вы можете успешно использовать функции удаления запотевания ветрового и боковых стекол, а также запотевания заднего стекла. Смотрите следующую страницу.
- Следуйте рекомендациям программы техобслуживания Volvo относительно интервалов замены мультифильтра. При езде в сильно загрязненной среде может потребоваться более частая замена мультифильтра.

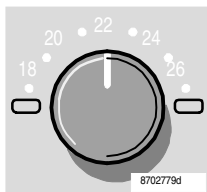


AUTO

В режиме **AUTO** управление микроклиматом осуществляется таким образом, что поддерживается заданная температура. Система управляет обогревом, кондиционированием, скоростью вентилятора, рециркуляцией и распределением воздуха.

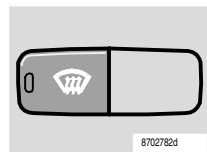
При ручном выборе одной или нескольких функций управление остальными функциями продолжает осуществляться автоматически.

При включении режима **AUTO** все сделанные вручную настройки отменяются.



Температура

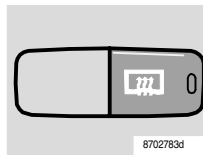
С помощью двух регуляторов можно отдельно устанавливать температуру со стороны сидений переднего пассажира и водителя. Следует помнить, что нагревание или охлаждение воздуха в салоне не ускоряется, если установить регуляторы на более высокую или более низкую температуру, чем нужно.



Удаление запотевания ветрового и боковых стекол

Используйте эту кнопку для быстрого устранения запотевания и льда с лобового стекла и боковых окон. Воздушный поток поступает к окнам на высокой скорости вентилятора. Светодиод в кнопке

антиобледенителя загорается, когда эта функция активирована. Система кондиционирования воздуха теперь отрегулирована так, что воздух максимально осушается. Воздух не рециркулирует.



Обогреватель заднего стекла и наружных зеркал заднего вида

Пользуйтесь этой кнопкой, если Вы хотите быстро удалить запотевание или лед с заднего стекла и наружных зеркал заднего вида. См. на стр. 46 дополнительную информацию о данной функции.

Рециркуляция



(смотрите также стр. 60)

Наилучшее охлаждение в жаркую погоду достигается при включении **режима AUTO**. При этом

осуществляется автоматическое управление рециркуляцией. Для предотвращения проникновения в салон выхлопных газов или загрязненного воздуха можно включить рециркуляцию вручную. При включении этого режима осуществляется рециркуляция воздуха в салоне и система управления микроклиматом не забирает воздух извне. Светится светодиод в выключателе.

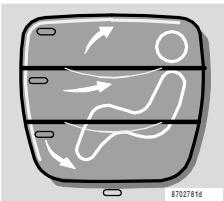
При рециркуляции воздуха в салоне повышается риск запотевания или обледенения стекол, особенно зимой.

Функция таймера (автомобили с мультифильтром и датчиком качества воздуха не имеют функции таймера) позволяет снизить риск обледенения, запотевания и сохранить свежесть воздуха в салоне. Для включения таймера:

нажмите и удерживайте кнопку более 3 секунд. Светодиод мигает 5 секунд. Рециркуляция воздуха в автомобиле осуществляется в течение 3-12 минут в зависимости от температуры окружающего воздуха. Теперь таймер включается при каждом нажатии на кнопку . Для выключения таймера нажмите и удерживайте кнопку более 3 секунд. Светодиод светится 5 секунд, подтверждая Ваш выбор.

Рециркуляция не может включаться, если включен **режим удаления запотевания стекол**.

Распределение воздуха

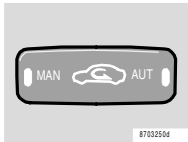


Воздух к стеклам.

Воздух к голове и к туловищу.

Воздух к ногам и ступням.

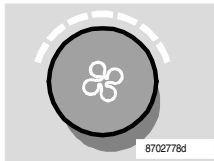
Для возврата к автоматическому распределению воздуха включите режим **AUTO**.



Включение/выключение кондиционера (ON/OFF)

Когда светится светодиод ВКЛ. (ON), управление кондиционером осуществляется автоматически. В этом режиме поступающий воздух охлаждается и умеренно подсушивается. Когда кондиционер выключен и светится светодиод ВЫКЛ. (OFF), система кондиционирования остается в выключенном состоянии, а управление остальными функциями осуществляется автоматически. Система кондиционирования функционирует примерно до 0 °С.

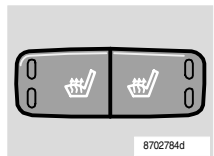
При выборе **режима удаления запотевания стекол** система кондиционирования обеспечивает максимальное высушивание воздуха.



Вентилятор

Увеличение и уменьшение скорости вентилятора осуществляется путем поворота ручки. В режиме **AUTO** скорость вентилятора регулируется автоматически. Все прежние регулировки вентилятора игнорируются.

ВНИМАНИЕ! Если повернуть регулятор скорости вентилятора до конца против часовой стрелки, кондиционер отключается и левый светодиод над регулятором начинает светиться оранжевым светом.




Обогрев передних сидений




См. на стр. 46 дополнительную информацию


Рециркуляция



8702776d

Включенная рециркуляция вместе с кондиционированием воздуха быстрее охлаждает воздух в жаркую погоду. Включайте также рециркуляцию , когда нужно предотвратить проникновение в салон наружного воздуха, загрязненного выхлопными газами или имеющего неприятный запах и т.п. После нажатия этой кнопки будет осуществляться рециркуляция воздуха в салоне без подачи воздуха извне. Светится светодиод в выключателе. При рециркуляции воздуха в салоне повышается риск запотевания или обледенения стекол, особенно зимой.

Таймер позволяет снизить риск обледенения, запотевания и сохранить свежесть воздуха в салоне. Для включения таймера: нажмите и удерживайте кнопку  более 3 секунд. Светодиод мигает 5 секунд. Рециркуляция воздуха в автомобиле осуществляется в течение 3-12 минут в зависимости от температуры окружающего воздуха. Таймер включается при каждом нажатии на кнопку . Для выключения таймера нажмите и удерживайте кнопку  более 3 секунд. Светодиод светится 5 секунд, подтверждая Ваш выбор.

Если включен режим удаления запотевания стекол , рециркуляция не может включаться.


Вкл/выкл (ON/OFF) кондиционера

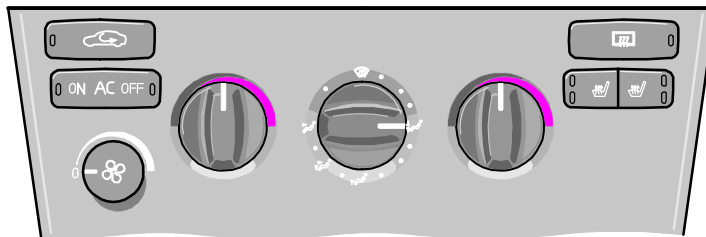


8702777d

Кондиционирование воздуха включено и осуществляется **охлаждение и подсушивание воздуха**, когда светится светодиод ON.

Кондиционирование воздуха выключено, когда светится светодиод OFF.

Когда включен режим удаления запотевания стекол , кондиционирование воздуха включено постоянно, если переключатель вентилятора не установлен на 0.



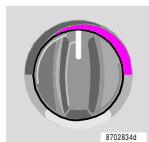
8708116

Вентилятор



8702831d

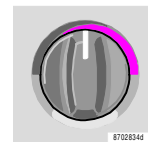
Увеличение и уменьшение скорости вентилятора осуществляется путем поворота ручки. Если ручка установлена на 0, кондиционирование воздуха не включено.



8702834d

Обогрев/ Охлаждение – левая сторона

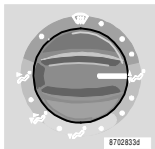
Поворотом ручки отрегулируйте желаемую теплоту поступающего в салон воздуха. Для того, чтобы в салон поступал охлажденный воздух, должен быть включен кондиционер.



8702834d

Обогрев/ Охлаждение – правая сторона

Поворотом ручки отрегулируйте желаемую теплоту поступающего в салон воздуха. Для того, чтобы в салон поступал охлажденный воздух, должен быть включен кондиционер.



Для плавной регулировки распределения воздуха с целью достижения максимального комфорта используются промежуточные, отмеченные точками, положения переключателя между различными символами

Распределение воздуха

Используйте...



Воздух через передние и задние вентиляционные сопла.

Когда требуется хорошее охлаждение в жаркую погоду.



Подача воздуха на стекла. В этом положении невозможна рециркуляция. Система кондиционирования работает постоянно. Некоторое количество воздуха выходит через вентиляционные сопла.

Если Вы хотите удалить обледенение и запотевание стекол. Для этого лучше включить высокую скорость вентилятора!



Воздушный поток подается на пол и окна. Определенное количество воздуха поступает в вентиляционные сопла.

Если Вы хотите получить комфортные условия и эффективное удаление запотевания в холодную погоду. Скорость вентилятора должна быть не слишком низкой!



Подача воздуха к полу. Некоторое количество воздуха выходит через вентиляционные сопла и сопла удаления запотевания с ветрового и боковых стекол.

Если Вы хотите обогреть ноги.

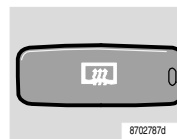


Воздушный поток подается на пол и в вентиляционное сопло.

В солнечную, но холодную погоду.

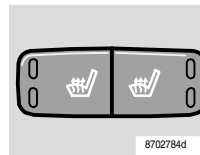
Некоторые дополнительные советы и информация:

- Для включения кондиционера переключатель вентилятора не должен находиться в положении 0.
- Используйте систему кондиционирования для подсушивания воздуха в прохладную погоду (0 - 15 °C).



Обогреватель заднего стекла и наружных зеркал заднего вида

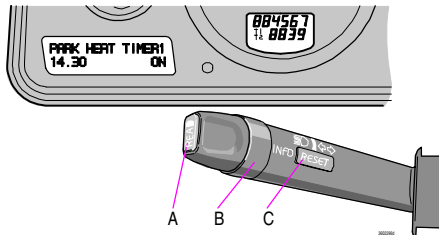
Пользуйтесь этой кнопкой, если Вы хотите быстро удалить запотевание или лед с заднего стекла и наружных зеркал заднего вида. См. на стр. 46 дополнительную информацию о данной функции.



Обогрев передних сидений

См. стр. 46 для дополнительной информации.

Топливный стояночный отопитель (опция)



При температуре -10°C и ниже максимальное время работы стояночного обогревателя 60 минут.

При нескольких неудачных попытках запуска стояночного обогревателя на дисплее появляется сообщение. В этом случае следует обратиться на официальную станцию техобслуживания Volvo.

Общая информация

Прежде чем станет возможно программировать стояночный отопитель система электрооборудования должна быть «разбужена».

Это проще всего сделать:

- нажав кнопку READ или
- нажав рычаг мигания дальним светом или
- включив зажигание.

Стояночный обогреватель может запускаться непосредственно в момент включения или программироваться на два времени запуска при помощи TIMER 1 и TIMER 2.

Под временем запуска понимается здесь время, когда обогрев автомобиля завершен.

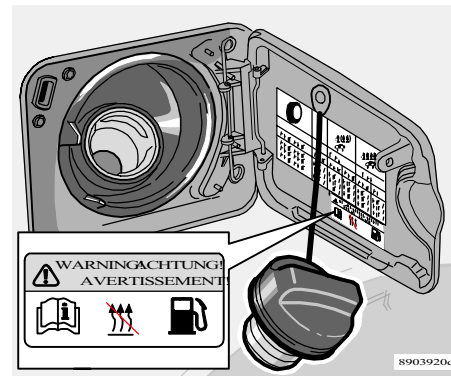
Электроника в автомобиле рассчитывает время запуска исходя из температуры окружающего воздуха. Если окружающая температура выше 25°C , обогрев не включается.

⚠ ПРЕДУПРЕЖДЕНИЕ!

- Выключите стояночный отопитель перед заправкой топливом. Топливо, пролитое на землю, может воспламениться от выхлопных газов.
- По информационному дисплею убедитесь в том, что отопитель выключен (при включенном стояночном отопителе на дисплее отображается надпись PARK HEAT ON).

⚠ ПРЕДУПРЕЖДЕНИЕ!

Автомобиль должен находиться вне помещения при использовании бензиновых и дизельных отопителей.



Предупреждающая табличка на крышке топливного бака

Сообщение на дисплее

Когда настройки в TIMER 1, TIMER 2 и DIRECT START активизированы, горит желтый предупреждающий символ на комбинированной приборной панели, а на дисплее отображается соответствующее сообщение.

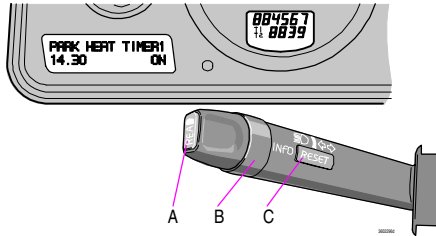
Когда Вы покидаете автомобиль, Вы получаете сообщение о текущих установках системы.

Парковка на подъеме

Когда автомобиль паркуется на крутом подъеме, он должен стоять передом вверх, чтобы был обеспечен приток топлива к стояночному обогревателю.

Часы/таймер автомобиля

По соображениям безопасности, все установки таймера будут аннулированы, если часы переставляются после того, как сделаны установки таймера.



Установка TIMER 1 или 2

По соображениям безопасности, можно запрограммировать время только на ближайшие сутки, но не несколько дней подряд.

1. Переключите регулировочное кольцо (B) на TIMER 1.
2. Легко нажмите на кнопку RESET (C) для перехода к мигающей индикации установки часов.
3. Установите регулировочным кольцом часы.
4. Легко нажмите на кнопку RESET для перехода к мигающей индикации установки минут.
5. Установите регулировочным кольцом (B) минуты.
6. Легко нажмите на кнопку RESET для подтверждения установки.
7. Нажмите на кнопку RESET для активирования таймера.

После установки TIMER 1 можно перейти к TIMER 2. Установки делаются таким же образом, как и для TIMER 1.

Отключение запрограммированного запуска обогревателя

Для того чтобы вручную отключить обогреватель раньше срабатывания таймера, проделайте следующее:

1. Нажмите красную кнопку READ (A).
2. Перейдите при помощи регулировочного кольца (B) вперед к тексту TIMER (ВРЕМЯ) 1 или 2 PARK HEAT TIMER 1 (2) (СТОЯНОЧН. ОБОГРЕВАТЕЛЯ). Текст ON (ВКЛ) мигает.
3. Нажмите кнопку RESET (C). Появляется текст OFF (ВЫКЛ), который горит ровным светом и обогреватель отключается.

Прямой пуск обогревателя

1. Переключите регулировочное кольцо (B) на DIRECT START (ПРЯМОЙ ЗАПУСК).
2. Нажмите на кнопку RESET (C), чтобы выбрать ON (ВКЛ) или OFF (ВЫКЛ).

Выберите ON (ВКЛ). Обогреватель запускается на 60 минут. Обогрев салона начинается, как только охлаждающая жидкость достаточно прогреется.

Отключение прямого запуска обогревателя

1. Переключите регулировочное кольцо (B) на DIRECT START (ПРЯМОЙ ЗАПУСК).
2. Нажмите на кнопку RESET (C), чтобы выбрать альтернативу ON (ВКЛ) или OFF (ВЫКЛ). Выберите OFF (ВЫКЛ).

Аккумулятор и топливо

Если аккумуляторная батарея заряжена не полностью или уровень топлива в баке слишком низкий, стояночный обогреватель выключается. Если это произошло, на дисплее показывается сообщение. Подтвердите прием сообщения кнопкой READ (A).

ВАЖНО!

Частое использование стояночного обогревателя в сочетании с поездками на короткие расстояния могут привести к разряду аккумуляторной батареи и затруднениям при запуске двигателя. Чтобы генератор автомобиля успел восполнить энергию, затраченную аккумулятором в результате частого использования стояночного обогревателя, необходимо, чтобы автомобиль двигался в течение времени, эквивалентного времени работы обогревателя.

Дополнительный отопитель (дизель)

(некоторые страны)

Для достижения заданной температуры в салоне в холодную погоду может потребоваться обогрев от дополнительного отопителя.

Дополнительный отопитель запускается автоматически, если дополнительный обогрев требуется при включенном двигателе. Он отключается автоматически, когда достигается заданная температура или при выключении двигателя.

Салон

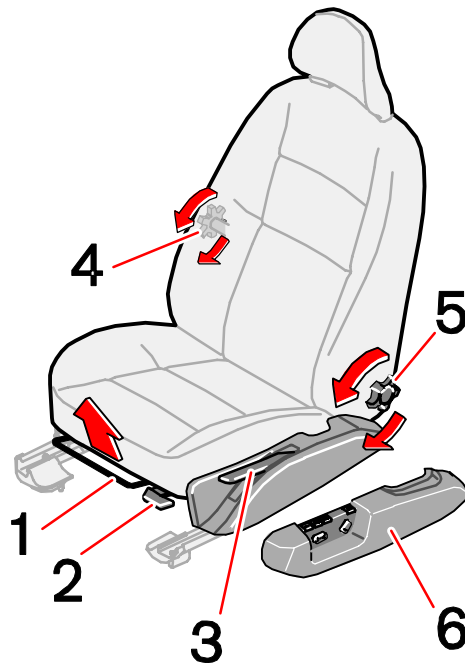
Передние сиденья	66
Освещение салона	69
Вещевые отделения	70
Вещевые отделения в центральной консоли, Багажная сетка	71
Запасное колесо, Треугольный знак аварийной остановки	72
Вешалка, держатели кружек в подлокотнике	73
Длинномерный груз	74

Передние сиденья

Сиденья водителя и пассажира можно оптимально отрегулировать для удобства посадки и вождения.

1. Вперед/назад: поднимите ручку для регулировки расстояния до рулевого колеса и педалей. После регулировки сиденья убедитесь в том, что оно зафиксировано.
2. Подъем/опускание переднего края подушки сиденья, подкачка вверх/вниз*
3. Подъем/опускание сиденья, подкачка вверх/вниз
4. Регулировка поясничной опоры, вращением ручки
5. Регулировка наклона спинки сиденья, вращением ручки
6. Панель управления сиденьем с электроприводом.

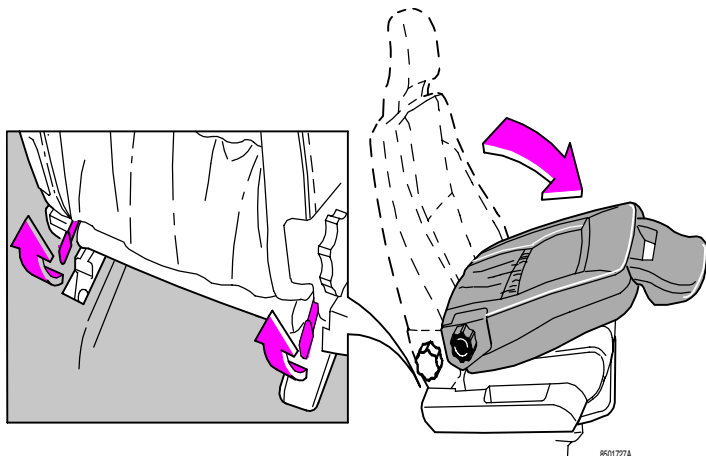
* Панель управления (2) при некоторых вариантах обивки отсутствует.



ПРЕДОСТЕРЕЖЕНИЕ!

- Придайте сиденью водителя правильное положение перед поездкой, ни в коем случае не во время езды.
- Убедитесь, что сиденье зафиксировано.

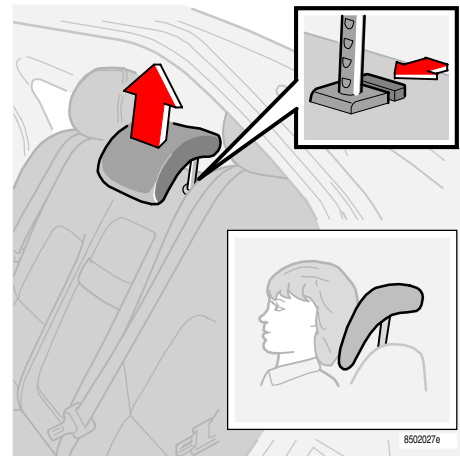
85049321



Складывание спинки переднего сиденья пассажира

Спинка кресла пассажира может быть сложена вперед в горизонтальное положение, чтобы получить пространство для длинномерных грузов. Для складывания спинки вперед сделайте следующее:

- Передвиньте кресло назад до упора.
- Установите спинку сиденья в прямом положении.
- Поднимите защелки в задней части спинки сиденья.
- Одновременно сложите спинку сиденья вперед.
- Переместите вперед сиденье так, чтобы «заблокировать» подголовник под отделением для перчаток.



Регулировка высоты подголовника

Подголовник заднего сиденья

Центральный подголовник заднего сиденья можно отрегулировать в соответствии с ростом пассажира. Сдвиньте подголовник вверх насколько нужно. Чтобы сдвинуть подголовник вниз, надо нажать освобождающую кнопку за левой опорой. Смотрите рисунок.

При использовании встроенной опорной подушки для детей требуется тщательно отрегулировать положение подголовника, чтобы он находился на уровне головы ребенка.

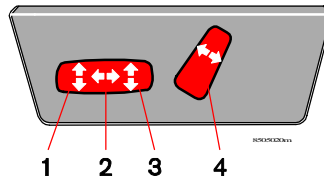
Сиденье с электроприводом (опция)

Подготовка

Обычно сиденье регулируется при ключе зажигания в положении I или II. Регулировку можно выполнять также в течение 4,5 минут после отпирания двери ключом или пультом дистанционного управления. Если дверь закрыта, но ключ еще не вставлен в замок зажигания или находится в нем в положении 0, регулировку можно выполнить в течение 40 секунд после закрытия двери.

Функция памяти в пульте дистанционного управления (опция)

Если положение сиденья было изменено, параметры настройки будут сохранены в пульте управления, которым запирается автомобиль. Когда автомобиль в следующий раз отпирается тем же самым пультом управления и дверь водителя открывается в течение пяти минут, сиденье водителя и зеркала заднего вида принимают положения, сохраненные в памяти.



Регулировка положения кресла

Выключателями можно произвести следующие настройки:

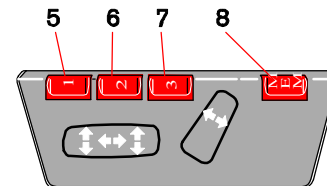
1. Подъем/опускание переднего края подушки сиденья
2. Сиденье вперед/назад
3. Сиденье вверх/вниз
4. Наклон спинки сиденья

Одновременно сиденье может перемещаться только в одном направлении. Сиденья с электроприводом оборудованы защитой от перегрузки, срабатывающей, если сиденье заблокировано каким-либо предметом. Если произошла блокировка, выключите зажигание (положение 0) и подождите 20 секунд перед тем, как снова регулировать сиденье.



ПРЕДОСТЕРЕЖЕНИЕ!

- Перед регулировкой сиденья убедитесь в отсутствии препятствий перед, за или под сидением.
- Будьте внимательны, чтобы пассажиры на заднем сидении не оказались зажатыми.
- Во избежание опасности защемления не позволяйте детям играть с выключателями.



Сиденье с запоминающим устройством (опция)

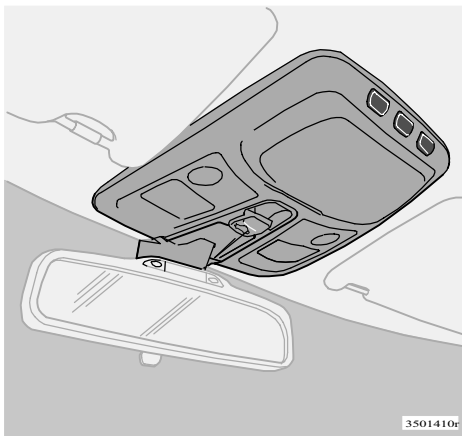
5. Настройка сиденья и наружных зеркал заднего вида, программа 1
 6. Настройка сиденья и наружных зеркал заднего вида, программа 2
 7. Настройка сиденья и наружных зеркал заднего вида, программа 3
 8. Сохранение в памяти положения сиденья
- В памяти можно хранить три положения. После настройки сиденья удерживайте кнопку MEM (8) в нажатом положении, одновременно нажав на кнопку (5). С помощью кнопок (6) и (7) можно ввести в память дополнительные настройки сиденья и зеркал.

Установка заложенного в память положения

Удерживайте одну из клавиш памяти (5), (6) или (7) нажатой, пока сиденье не остановится. Если отпустить клавишу, в целях безопасности сиденье остановится немедленно.

Аварийная остановка

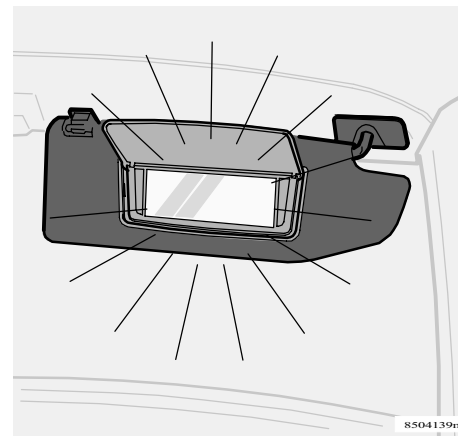
Если сиденье начинает самопроизвольное перемещение, нажмите на любую кнопку для его остановки.



Общее освещение и передние лампы для чтения



Задние лампы для чтения



Косметическое зеркало в солнцезащитном козырьке

Общее освещение

Освещение салона включается и выключается при нажатии на кнопку. Это освещение имеет функцию автоматического* включения с таймером задержки на 30 секунд, которая срабатывает:

- При отпирании автомобиля снаружи при помощи ключа или дистанционного управления.
- При повороте ключа зажигания в положение 0 после выключения двигателя.

Освещение включается и остается включенным 10 минут:

- Если одна из дверей открыта.

* Эта функция зависит от освещенности и активируется только в темное время суток.

Общее освещение гаснет:

- При пуске двигателя.
- После запираания автомобиля снаружи при помощи ключа или пульта дистанционного управления.

В любой момент можно выключить или включить освещение салона, кратковременно нажав на кнопку.

После включения освещения оно продолжает гореть 10 минут.

Чтобы отключить автоматический таймер, нужно нажать кнопку и удерживать ее более 3 секунд. Кратковременное повторное нажатие кнопки возвращает таймер в рабочий режим.

Заранее запрограммированные временные

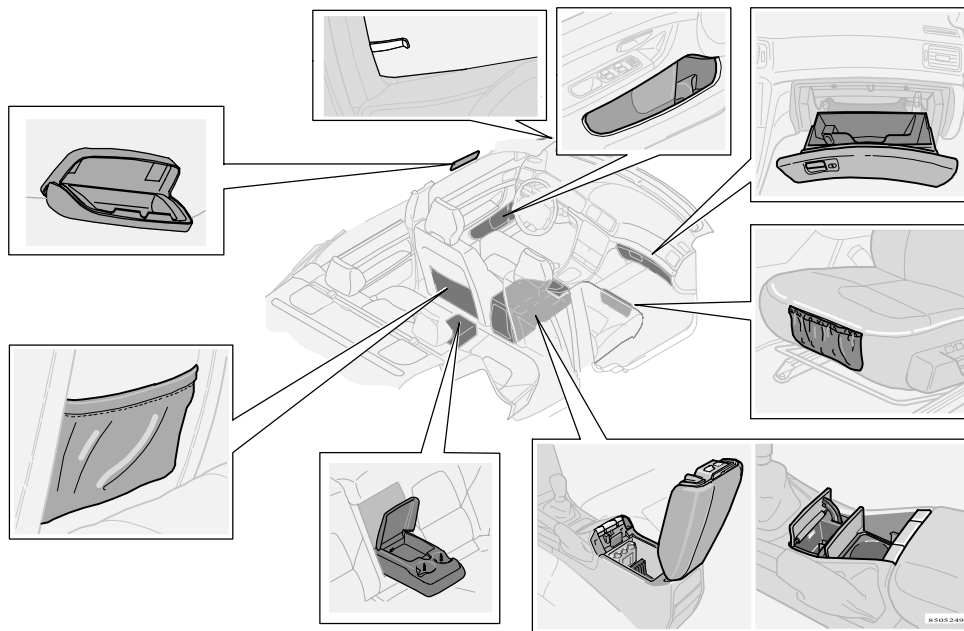
интервалы в 30 секунд и в 10 минут могут быть изменены. Обратитесь на станцию техобслуживания Volvo.

Передние и задние лампы для чтения

Включение и выключение ламп для чтения у переднего и заднего сидений осуществляется с помощью соответствующих кнопок. Лампы для чтения загораются на 10 минут, а затем автоматически выключаются.

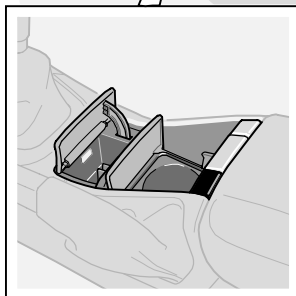
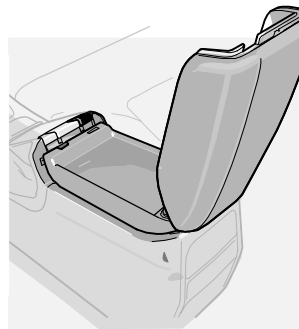
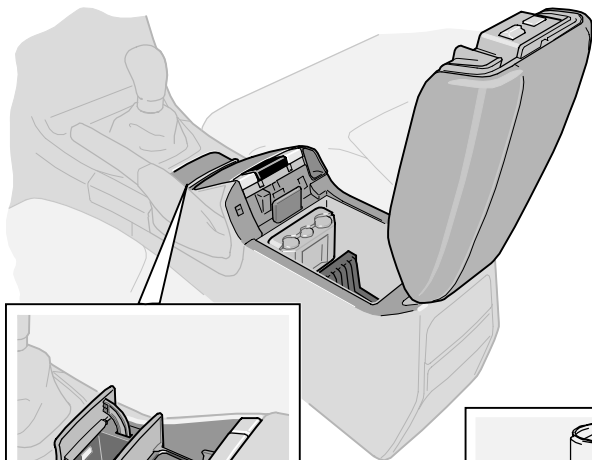
Косметическое зеркало

Обе лампы включаются, при повороте крышки.



⚠ ПРЕДОСТЕРЕЖЕНИЕ!

Следите, чтобы никакие твердые, острые или тяжелые предметы не лежали (или не выглядывали из) на вещевой полке, в отделении для дорожных карт/газет или иных местах, где они могут причинить травму при резком торможении. Всегда закрепляйте тяжелые предметы одним из ремней безопасности.



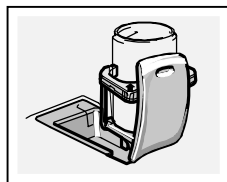
8502034

Пепельница (опция)

Для опорожнения пепельницы:

Переднее сиденье: вытяните пепельницу прямо вверх.

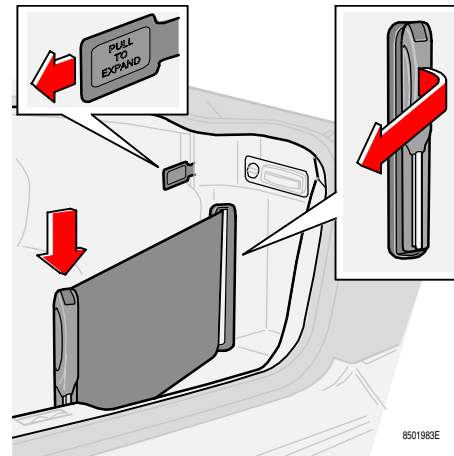
Заднее сиденье: отожмите пепельницу вниз и вытащите ее.



Держатель для кружек (опция)

Некоторые автомобили оборудованы держателями

для стаканов у переднего и заднего сиденья. Чтобы воспользоваться держателями для кружек у переднего сиденья, нажмите левую кнопку на центральной консоли для открывания держателя стакана водителя и расположенную ниже крышку для открывания держателя стакана пассажира. Для возврата держателя стакана пассажира на место нажмите по бокам держателя, как показано стрелками на держателе. Кроме того, Вы можете использовать вещевое отделение в центральной консоли для хранения магнитофонных кассет и т.д.



8501983E

Багажные ремни в багажнике (опция)

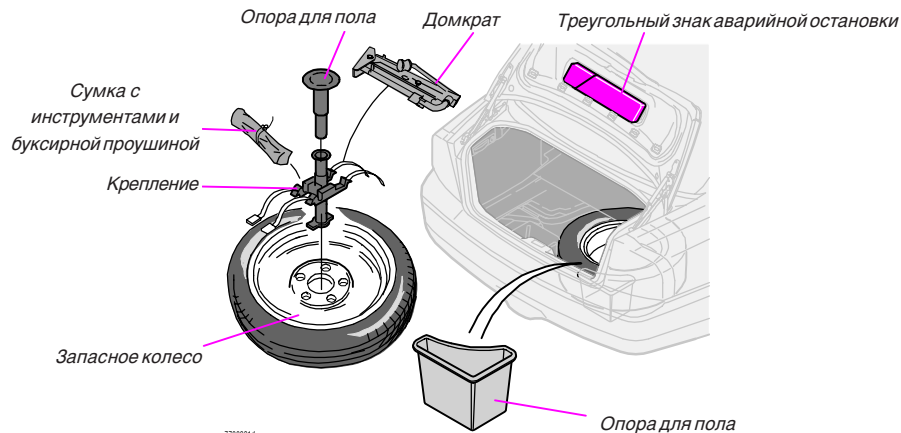
Багажный ремень может использоваться для закрепления легких предметов, например, пакетов или сумок. Вытяните его. Он функционирует так же, как и ремень безопасности, и снабжен фиксатором.

Освободите фиксатор, потянув язычок, и вытяните багажный ремень дальше.

Багажный ремень фиксируется в двух положениях. Чтобы зафиксировать ремень, прижмите пружину до ощутимого щелчка.

ВНИМАНИЕ! Если Вы используете дополнительный пластиковый коврик, края которого возвышаются вдоль стенок багажного отделения, сделайте в коврике прорезь, чтобы багажная лента свободно перемещалась.

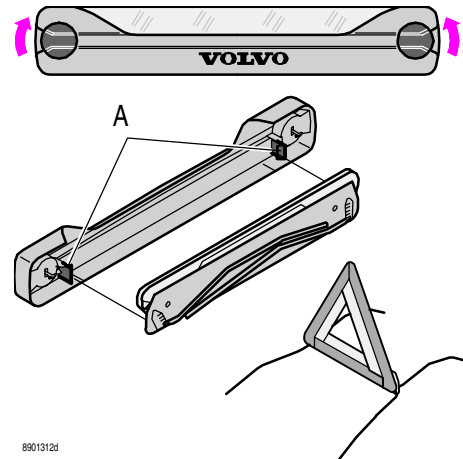
Запасное колесо, Треугольный знак аварийной остановки



Запасное колесо, инструменты, домкрат

Запасное колесо с домкратом и сумкой с инструментами находится под полом в багажнике. Делайте следующее если Вы хотите вытащить запасное колесо.

- Отогните напольное покрытие вовнутрь.
- Снимите опору для пола, расположенную в креплении запасного колеса. В автомобилях с "Temporary Spare" (временным запасным колесом) имеется еще одна опора для пола, расположенная в левом заднем углу багажного отделения. Чтобы облегчить извлечение запасного колеса, вытяните опору прямо вверх.
- Выньте домкрат и сумку с инструментами.
- Отверните крепление и выньте запасное колесо.
- Приверните колесо и закрепите все в обратном порядке. Проверьте фиксацию запасного колеса и убедитесь, что домкрат и сумка с инструментами надежно закреплены прилагаемыми к креплению хомутами.



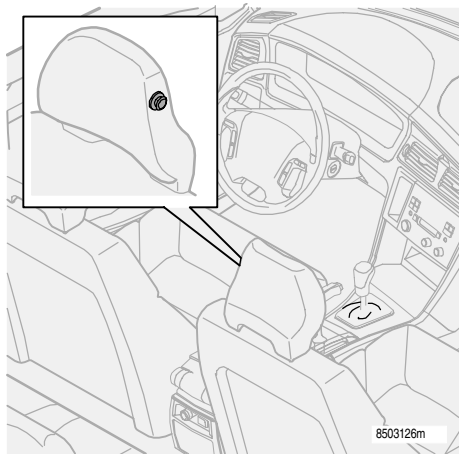
Треугольный знак аварийной остановки (некоторые страны)

Применяйте треугольный знак аварийной остановки в соответствии с правилами дорожного движения страны пребывания. Сборка для использования треугольного знака:

- Поверните оба крепежных винта в вертикальное положение.
- Аккуратно выньте футляр треугольного знака аварийной остановки.
- Выньте треугольный знак аварийной остановки из футляра (A).
- Отведите четыре опорные ножки треугольного знака аварийной остановки.
- Отведите обе боковые части (красные) треугольного знака аварийной остановки.
- Расположите треугольный знак аварийной остановки в подходящем, хорошо видимом приближающимся автомобилистам месте с учетом дорожной ситуации.

После использования:

- Сложите все в обратном порядке.
- Надежно закрепите футляр с треугольным знаком аварийной остановки в багажнике.

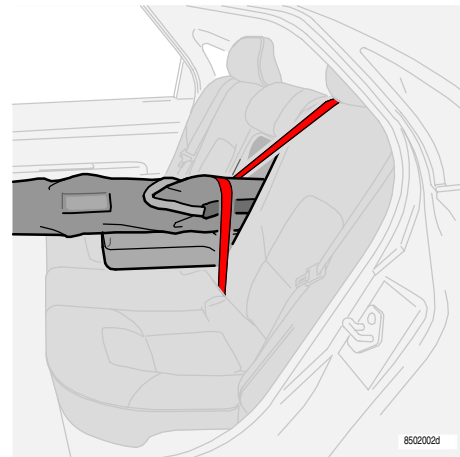
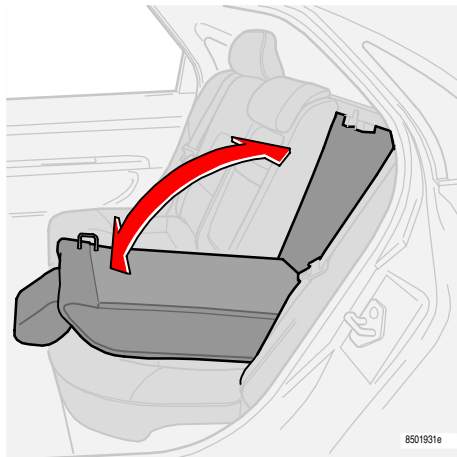
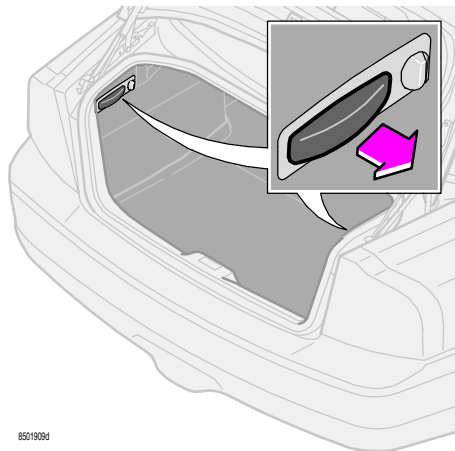


Вешалка

Используйте вешалку только для легкой одежды.



Держатели кружек в подлокотнике, заднее сидение



Всегда надежно закрепляйте длинномерный груз!

Складывание спинок заднего сиденья

Для перевозки длинномерных грузов можно со стороны багажного отделения сложить вперед одну или обе спинки заднего сиденья. Для этого нужно потянуть за ручку(и) в багажном отделении. Если подголовник(и) заднего сиденья сложен(ы) вниз, его (их) следует поднять. Затем сложите спинку или спинки вперед. Возможно потребуется регулировка центрального подголовника.

После раскладывания спинки (спинок) заднего сиденья в нормальное положение проверьте, что спинка (спинки) надежно зафиксировалась(лись) на своем месте.

Люк для длинномерных грузов

Люк в правой задней спинке можно открывать для транспортировки длинномерных предметов, таких как лыжи или доски.

Открывайте люк следующим образом:

- Сложите вперед левую спинку и средний подлокотник.
- Переместите фиксатор люка вверх, одновременно откидывая люк вперед.
- Откиньте спинку обратно при открытом люке.

Используйте ремень безопасности для закрепления груза.



ПРЕДУСТЕРЕЖЕНИЕ!

Всегда надежно закрепляйте груз. В противном случае при резком торможении груз может переместиться вперед и нанести травмы находящимся в автомобиле людям. Закрывайте острые края, обворачивая их мягким материалом. При погрузке или разгрузке длинномерных грузов выключайте двигатель и задействуйте стояночный тормоз! В противном случае длинномерный груз может случайно толкнуть рычаг переключения передач или переключатель передач, что приведет к включению передачи и самопроизвольному движению автомобиля.

ВНИМАНИЕ! Если Ваш автомобиль оборудован встроенной подушкой детского сидения, сначала откиньте её вперед!

Крышка подлокотника/детского кресла на заднем сидении не имеет резьбы. Перед использованием люка для лыж ее следует снять.

При снятии:

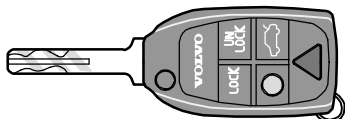
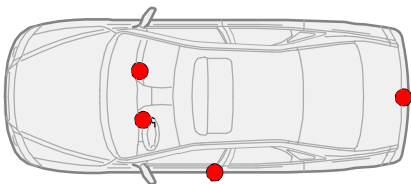
- откройте крышку на 30°
- потяните вверх.

При установке на место:

- вставьте крышку в паз за обивкой
- закройте крышку

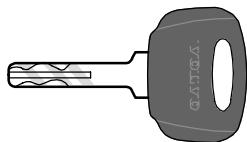
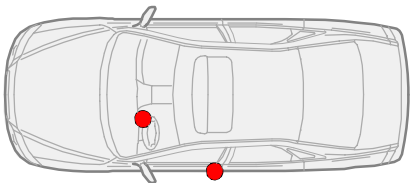
Замки и сигнализация

Двери и замки	78
Запирание и отпирание	79
Замена батарейки	80
После наступления темноты, Блокировка замков	81
Блокировка для безопасности детей, Сервисное запирание	82
Охранная сигнализация	83



Главный ключ

Этот ключ отпирает и запирает все замки



Сервисный ключ*

Только для передней двери со стороны водителя, замка зажигания и рулевого колеса.

8302498d

*: Только на некоторых рынках сбыта

Ключи – Иммобилайзер

Вместе с автомобилем поставляются два главных ключа и один сервисный ключ*. Один из главных ключей является складным и оснащен встроенным пультом дистанционного управления.

В случае потери ключа

Если Вы потеряли один из своих ключей, возьмите все ключи от автомобиля с собой на официальную станцию техобслуживания Volvo. В качестве предупредительной меры код потерянного ключа должен быть удален из системы. Одновременно с этим другие ключи должны быть перекодированы в системе.

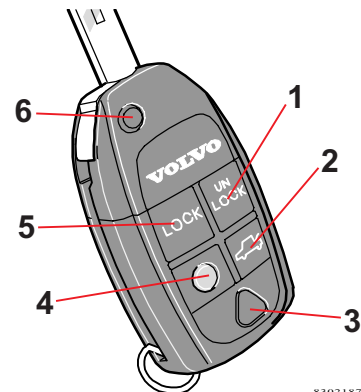
Оригинальный код плоского ключа имеется на официальной станции техобслуживания Volvo, где можно изготовить новые плоские ключи. Для одного автомобиля можно запрограммировать и использовать максимум шесть пультов дистанционного управления/плоских ключей.

Иммобилайзер

Ключи имеют кодированную микросхему. Этот код должен совпадать с кодом приемника в замке зажигания. Двигатель может быть запущен только при использовании ключа с правильным кодом.

Ключи зажигания и электронная блокировка старта

Ключ зажигания не следует держать вместе с другими ключами или металлическими предметами на одной связке. Может случайно сработать иммобилайзер, который не позволит запустить двигатель.



8302187

1. Отпирание
2. Отпирание крышки багажника
3. Сигнал тревоги
4. Освещение подхода
5. Запирание
6. Складывание/открывание ключа

Функции дистанционного управления

1. Отпирание

Нажмите один раз на кнопку (1), чтобы отпереть все двери, крышку багажника и люк крышки топливного бака.

2. Крышка багажника

Чтобы отпереть только крышку багажника, нажмите два раза на кнопку (2).

3. Функция паники

Функцию паники можно использовать для привлечения внимания окружающих в экстренных ситуациях. Если красную кнопку (3) удерживать нажатой как минимум 3 секунды или если нажать на нее дважды подряд, то активируются мигающие сигналы и звуковой сигнал. Функция паники отключается любой из кнопок пульта дистанционного управления или автоматически через 25 с.

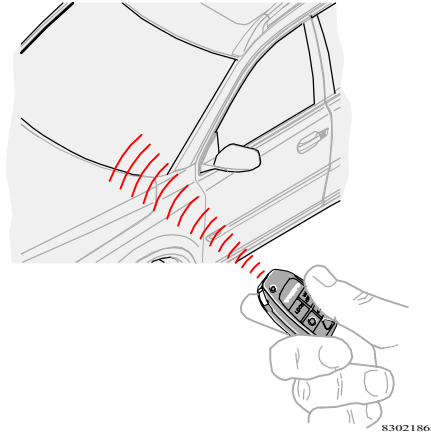
4. Освещение подхода

При подходе к автомобилю:

Нажмите желтую кнопку (4) на пульте дистанционного управления.

Будет включено освещение салона, парковочные огни, подсветка номерного знака и лампы в наружных зеркалах заднего вида (дополнительное оборудование). Если к автомобилю прицеплен прицеп, его освещение также будет включено. Все эти огни горят в течение 30, 60 или 90 с.

Конкретное время можно запрограммировать на уполномоченной станции техобслуживания Volvo. Для выключения освещения подхода: нажмите желтую кнопку еще раз.



5. Запирание

Для запирания всех дверей, крышки багажника и заправочной крышки топливного бака нажмите кнопку 5. Заправочная крышка топливного бака запирается с задержкой 10 мин.

6. Складывание/открытие ключа

Чтобы убрать жало ключа в корпус, складывайте ключ при нажатой кнопке 6.

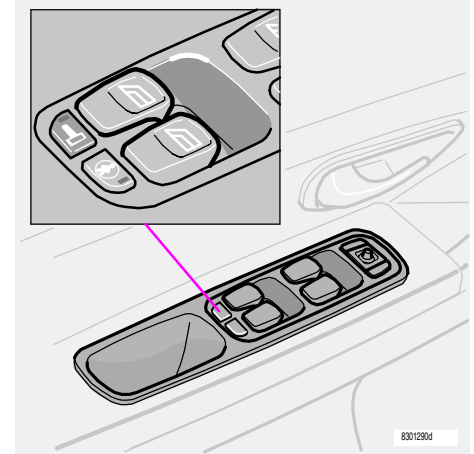
Сложенный ключ автоматически открывается при нажатии этой кнопки.

Запирание и отпирание автомобиля снаружи

При помощи главного ключа или пульта дистанционного управления можно снаружи одновременно запереть или отпереть все боковые двери и крышку багажника. В этом положении механизмы замков и внутренние дверные ручки отсоединяются.

При помощи главного ключа или пульта дистанционного управления можно снаружи одновременно отпереть все боковые двери и крышку багажника.

При запирании автомобиля снаружи заправочная крышка топливного бака запирается с задержкой в 10 минут.



Запирание и отпирание автомобиля изнутри

При помощи выключателя на панели двери можно изнутри одновременно запереть или отпереть все боковые двери и заднюю дверь (при условии, что автомобиль был открыт главным ключом). Каждую дверь можно также запирать с помощью кнопки выключения замков и отпирать дверной ручкой.

Это возможно только в тех случаях, когда автомобиль не заперт снаружи.

Запирание и отпирание, Замена батареек

Автоматическое повторное запирание

Если в течение двух минут после отпирания автомобиля **снаружи с помощью пульта дистанционного управления** не будет открыта ни одна из боковых дверей или задняя дверь, происходит автоматическое повторное запирание всех дверей. Эта функция не позволяет случайно оставить автомобиль незапертым.

Для автомобилей с системами охранной сигнализации смотрите стр. 83.

ВНИМАНИЕ! Если крышка багажника была отперта при помощи кнопки на пульте дистанционного управления, то автоматическое повторное запирание не может произойти.

Автоматическое запирание

Двери запираются автоматически, когда скорость автомобиля превышает 7 км/ч и остаются запертыми, пока какая-нибудь из них не будет отперта изнутри какой-либо из кнопок центрального замка.

Отпирание/запирание крышки багажника с пульта дистанционного управления

Чтобы отпереть только крышку багажника, делайте следующее:

- Дважды нажмите на пульте дистанционного управления кнопку крышки багажника. Крышка багажника отпирается и приоткрывается.

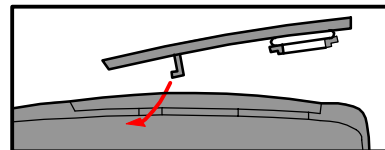
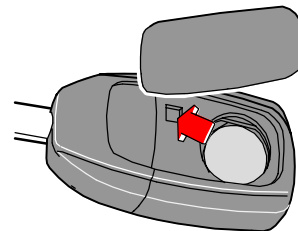
Если все двери заперты, когда Вы затем закрываете крышку багажника, она заперется автоматически.



8302194m

Отпирание крышки багажника при помощи главного ключа

Обычно крышка багажника запирается и отпирается при запирании и отпирании автомобиля при помощи главного ключа через замок в двери водителя или пультом дистанционного управления. Крышка багажника открывается, когда Вы **спокойно** дважды нажимаете на кнопку пульта дистанционного управления в течение 3 секунд или нажимаете на кнопку замка багажника. Главный ключ следует использовать для отпирания крышки багажника только в экстренной ситуации (если пульт дистанционного управления вышел из строя или автомобиль обесточен). В таком случае поступайте следующим образом: вдавите ключ в верхнюю или нижнюю часть заглушки в замке. Поверните вверх или вниз и снимите заглушку. Затем отпирите крышку багажника.



8302195tr

Замена батареек

Если замки перестают реагировать на сигналы пульта дистанционного управления с обычного расстояния, необходимо заменить батарейку при следующем плановом техническом обслуживании или в течении двух недель.

- Снимите крышку, аккуратно поддев маленькой отверткой задний край крышки.
- Замените батарейку (тип CR 2032, 3 вольта), положив ее положительным (+) полюсом вверх. Не дотрагивайтесь до батарейки и ее контактных поверхностей пальцами.
- Верните крышку на место. Удостоверьтесь, что резиновая прокладка крышки установлена правильно и не повреждена, чтобы внутрь корпуса не проникала влага.
- Сдайте старую батарейку на станцию обслуживания Volvo, чтобы она была утилизирована безопасным для окружающей среды образом.

После наступления темноты

Комфортное освещение

Когда Вы **приближаетесь к своему** автомобилю:

- Нажмите на желтую кнопку на пульте дистанционного управления.

При этом загорается внутреннее освещение, габаритные/стояночные фонари, освещение номерного знака и лампочки в наружных зеркалах заднего вида (некоторые модели).

Блокировка замков*

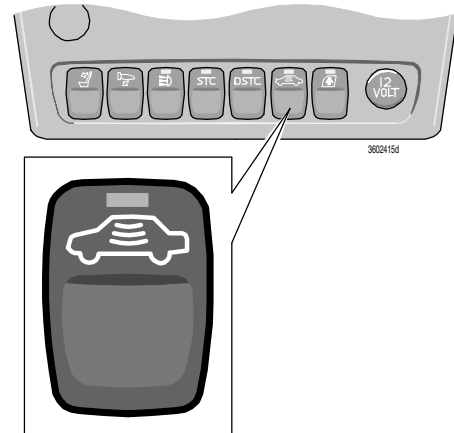
Дверные замки автомобиля имеют специальное положение блокировки, в котором двери не могут быть открыты изнутри. Заблокировать замки можно только снаружи с помощью ключа в замке двери водителя или с помощью пульта дистанционного управления. Перед блокированием замков необходимо закрыть все двери. После блокировки замков двери невозможно открыть изнутри. Автомобиль можно отпереть только снаружи с помощью ключа в замке двери водителя или с помощью пульта дистанционного управления (только для автомобилей с блокировкой запертого положения).

Автомобиль невозможно открыть путем воздействия снаружи на дверные кнопки. Блокировка запертого положения срабатывает через 25 секунд после закрытия дверей.



ПРЕДОСТЕРЕЖЕНИЕ!

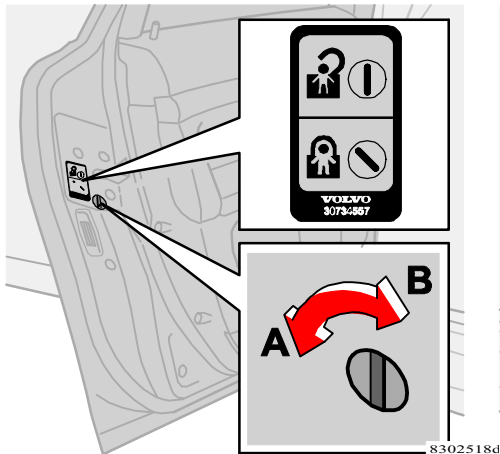
Обязательно отключайте блокировку замков, если кто-нибудь остается в автомобиле.



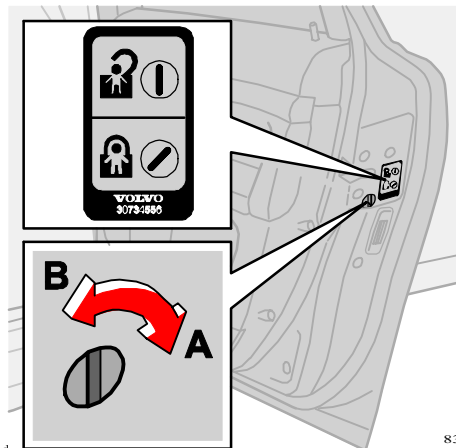
Разблокирование замков

Если при запираии автомобиля снаружи кто-нибудь остается в салоне, можно отключить блокировку замков. Можно нажать на кнопку, когда ключ поворачивается из положения II до положения запираииа автомобиля либо пока включено напряжение на центральной консоли. Светодиод в кнопке будет продолжать гореть до запираииа автомобиля с помощью ключа или пульта дистанционного управления. Пока ключ будет оставаться в замке зажигания, на дисплее показывается предупреждение. Блокировка замков теперь выключена. При следующем включении зажигания функция блокировки замков возвращается в активное состояние.

* Некоторые страны



Управление блокировкой замков для безопасности детей - левая задняя дверь



Управление блокировкой замков для безопасности детей - правая задняя дверь

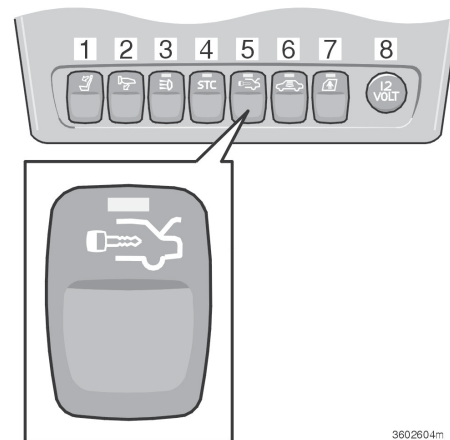
Механическая блокировка замков для безопасности детей - задние двери

Регулятор блокировки замков для безопасности детей расположен на заднем крае каждой из задних дверей, и доступ к нему имеется только при открытой двери. Используйте плоский металлический предмет, например, отвертку, для поворота регулятора, чтобы активировать или деактивировать блокировку замка для безопасности детей.

- A. Безопасное для детей положение - двери невозможно открыть изнутри; поверните наружу.
- B. Небезопасное для детей положение - двери можно открыть изнутри; поверните внутрь.

ПРЕДОСТЕРЕЖЕНИЕ!

Помните, что в результате аварии пассажиры на заднем сидении не смогут открыть задние двери изнутри, если активирована блокировка замков для безопасности детей. Поэтому не нажимайте кнопки запираения дверей во время движения. Тогда в случае аварии спасатели смогут попасть в автомобиль снаружи.



3602604m

Сервисное запираение*, крышка багажника

Эта функция может быть полезной, когда автомобиль оставляется персоналу для техобслуживания, парковки у отеля и т.п. Персоналу передается сервисный ключ, с которым можно открыть и вести автомобиль, но невозможно открыть багажник (а также перчаточный ящик, запертый основным ключом).

Активирование сервисного запираения:

- Поверните главный ключ в положение II.
- Нажмите на кнопку. Светодиод в кнопке горит, когда эта функция активирована, а на дисплей выводится сообщение.

Выключение сервисного запираения:

- Поверните главный ключ в положение II и вновь нажмите на кнопку.

* Некоторые страны

Система охранной сигнализации (опция)

После включения сигнализации она непрерывно проверяет все охраняемые участки. Охранная сигнализация срабатывает:

- при открывании капота.
- при открывании крышки задней двери.
- при открывании боковых дверей.
- при попытках включить зажигание неподходящим ключом или сломать замок рулевой колонки.
- при регистрации движения в салоне (если установлен датчик движения - дополнительное оборудование).
- при поднятии или буксировке автомобиля (если установлен датчик качания – дополнительное оборудование).
- при отсоединении проводов от аккумуляторной батареи.
- при попытках отсоединить сирену.

Включение охранной сигнализации

Нажмите кнопку LOCK на пульте дистанционного управления. Включение охранной сигнализации и запирание **всех** дверей подтверждается длинным световым сигналом указателей поворота. В автомобилях некоторых стран сигнализация может включаться ключом или выключателем в двери водителя.

Автоматическая активизация сигнализации

В некоторых странах (Бельгия, Израиль и др.) сигнализация активизируется автоматически после небольшой задержки, если дверь водителя была открыта и закрыта, но автомобиль не заперт.

Отключение охранной сигнализации

Нажмите на кнопку UNLOCK на пульте дистанционного управления. Два коротких мигающих сигнала указателей поворотов подтвердят, что сигнализация деактивирована. На рынках определенных стран поставляются модели, где ключ используется для деактивирования сигнализации.

Отключение сработавшей охранной сигнализации

Если охранная сигнализация сработала, ее можно отключить с помощью кнопки UNLOCK на пульте дистанционного управления. Выключение сигнализации подтверждается двумя вспышками указателей поворота.

Сигналы охранной сигнализации

Звуковой сигнал охранной сигнализации подается сиреной с собственной аккумуляторной батареей. Звуковой сигнал подается в течение 25 секунд.

В случае срабатывания сигнализации все указатели поворота мигают в течение 5 минут или до тех пор, пока сигнализация не будет отключена, как описано выше.

Автоматическое повторное включение охранной сигнализации

Если ни одна из дверей или дверь багажника не открываются в течение двух минут после отключения сигнализации и отпирания автомобиля с помощью пульта дистанционного управления, то сигнализация автоматически включается снова. Одновременно запираются все замки. Эта функция защищает Вас от непреднамеренного оставления автомобиля с выключенной сигнализацией.

Охранная сигнализация

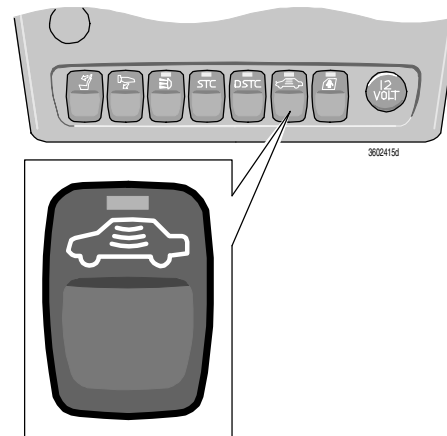
Обозначение состояния при помощи индикаторной лампы

Контрольный светодиод в верхней части приборной панели показывает состояние охранной сигнализации:

- Светодиод не светится: Охранная сигнализация отключена.
- Лампа мигает раз в две секунды: сигнализация активизирована.
- После отключения сигнализации и до включения зажигания светодиод мигает с высокой частотой. Сигнализация сработала.
- Если охранная сигнализация неисправна, на дисплее отображается предупреждение и инструкции о том, что нужно делать.

ВАЖНО!

Не пытайтесь самостоятельно ремонтировать или дорабатывать компоненты охранной сигнализации. Такие попытки противоречат условиям страховки.



Временное отключение датчиков

Можно временно отключать датчики движения и качания для предотвращения непреднамеренного срабатывания охранной сигнализации, например, из-за собаки, оставленной в автомобиле, или во время перевозки автомобиля на пароме. Нужно нажать на кнопку после поворота ключа зажигания в положение II перед запуском двигателя, или пока на центральную консоль подается напряжение. Светодиод в кнопке будет продолжать светиться до запирания автомобиля с помощью ключа или пульта дистанционного управления. Пока ключ будет оставаться в замке зажигания, на дисплее показывается предупреждение. Датчики будут заново активированы в следующий раз, когда Вы включите зажигание.

Если автомобиль имеет функцию блокировки замков, одновременно происходит ее отключение и включение. См. страницу 81.

Проверка системы охранной сигнализации

Проверка датчика движения в салоне:

1. Откройте все окна.
2. Включите сигнализацию. Включение сигнализации подтверждается длительным миганием светодиода.
3. Подождите 30 секунд.
4. Проконтролируйте датчик движения в салоне, подняв, например, сумку с кресла. Должна сработать световая и звуковая сигнализация.
5. Отключите сигнализацию, открыв автомобиль при помощи дистанционного управления.

Проверка дверей:

1. Включите сигнализацию.
2. Подождите 30 секунд.
3. Откройте дверь водителя ключом.
4. Откройте одну из дверей. Охранная сигнализация должна сработать.
5. Повторите проверку для другой двери.
6. Отключите сигнализацию, открыв автомобиль при помощи дистанционного управления.

Проверка капота:

1. Сядьте в автомобиль и отключите датчик движения согласно описанию на стр. 80.
2. Включите сигнализацию (останьтесь в автомобиле и запирайте двери с помощью кнопки запираения дистанционного управления).
3. Подождите 30 секунд.
4. Откройте капот двигателя с помощью рукоятки под приборной панелью. Охранная сигнализация должна сработать (звучит сирена и мигают сигналы).
5. Отключите сигнализацию, открыв автомобиль при помощи дистанционного управления.

Проверка задней двери (если задняя дверь имеет цилиндр замка):

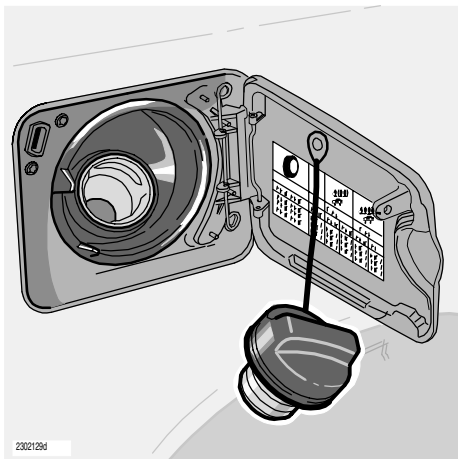
1. Включите сигнализацию.
2. Подождите 30 секунд.
3. Откройте с помощью ключа на стороне водителя.
4. Откройте заднюю дверь. Охранная сигнализация должна сработать (звучит сирена и мигают сигналы).
5. Отключите сигнализацию, открыв автомобиль при помощи дистанционного управления.

Если система охранной сигнализации не функционирует как положено, позвольте осмотреть автомобиль на уполномоченной Volvo станции технического обслуживания.

Пуск двигателя и движение

Пуск двигателя	88
Экономичное вождение	89
Механическая коробка передач	91
Автоматическая коробка передач	92
Полный привод (AWD)	94
Активная подвеска FOUR-C	95
Система помощи при парковке	96
Буксировка автомобиля	98
Экстренный пуск двигателя	99
Езда с прицепом	100
Буксирное устройство	102
Съемное буксирное устройство	104
Погрузка	106
Регулировка направления света фар	107
Тормозная система/ABS/EBD	110
Система стабилизации	112
BLIS (Blind Spot Information System)	113

Пуск двигателя



Заправка топливом

Заправочная крышка топливного бака находится под крышкой на правом заднем крыле.

При высокой температуре окружающего воздуха в топливном баке может создаваться избыточное давление. В таком случае открывайте крышку топливного бака медленно. Не переполняйте топливный бак топливом. **Рекомендуется максимум одно автоматическое отключение заправочного пистолета!** При высокой температуре избыточное топливо в топливном баке может пролиться из бака.

После заправки топливом наверните крышку на заправочную горловину до щелчков.

Открытие откидной крышки топливного бака

Откидная крышка топливного бака открывается, когда автомобиль не заперт.

ВНИМАНИЕ! При запираании автомобиля снаружи откидная крышка топливного бака запирается с 10-минутной задержкой.

Пуск двигателя (бензинового)

1. Задействуйте стояночный тормоз.
2. **Автоматическая коробка передач:** рычаг переключения передач должен находиться в положении Р или N.
Механическая коробка передач: рычаг переключения передач должен находиться в нейтральном положении, а педаль сцепления полностью отжата. Это особенно важно при очень низких температурах.
3. Поверните ключ зажигания в стартовое положение. Если двигатель не запустится в течение 5-10 секунд, отпустите ключ и попробуйте снова.

Заправка топливом

ВНИМАНИЕ! Не используйте самостоятельно присадки к топливу, если они не рекомендованы специально на станции технического обслуживания Volvo.

ВАЖНО!

Автомобили с бензиновым двигателем должны всегда заправляться неэтилированным бензином, чтобы не повредить катализатор.



ПРЕДОСТЕРЕЖЕНИЕ!

Обязательно **выключайте** мобильные телефоны во время заправки – сигнал вызова может привести к искрению, пары бензина могут воспламениться, что приведет к пожару или травмам.

Пуск двигателя (дизеля)

1. Задействуйте стояночный тормоз.
2. **Автоматическая коробка передач:** Рычаг переключателя передач должен находиться в положении Р или N.

Механическая коробка передач: Рычаг переключения передач должен находиться в нейтральном положении, а педаль сцепления полностью отжата. Это особенно важно при очень низких температурах.

3. Поверните ключ зажигания в положение вождения. Контрольный индикатор в комбинированном приборе загорается, информируя водителя о том, что включен обогрев двигателя. Когда контрольный индикатор гаснет, поверните ключ в положение старта.

Заправка дизельным топливом

При низких температурах (-5°C – -40°C) в дизельном масле образуется парафиновый осадок, что затрудняет пуск двигателя. Во избежание этого в холодное время года используйте специальное зимнее топливо.

ВНИМАНИЕ! В зависимости от температуры двигателя в момент старта обороты холостого хода будут, на короткий период, повышены для некоторых типов двигателей.

Причиной этого является стремление компании Volvo уменьшить количество выхлопных газов путем максимально быстрого достижения рабочей температуры в системе нейтрализации газов.

Прогнозирование ситуаций

Для экономичного вождения нужно прогнозировать ситуации, анализировать текущую дорожную ситуацию и адаптировать к ней свою манеру езды. Имейте в виду следующее:

- Прогревайте двигатель до нормальной рабочей температуры как можно быстрее. Иными словами: не прогревайте двигатель на холостом ходу, трогайтесь с места и как можно скорее начинайте движение, но без резких ускорений.
- Холодный двигатель расходует больше топлива, чем горячий.
- Избегайте коротких поездок, при которых двигатель не успевает достичь нормальной рабочей температуры.
- Езьте плавно. Избегайте ненужных резких ускорений и торможений.
- Не оставляйте в автомобиле ненужные тяжелые грузы.
- Не используйте зимние шины, когда дорожное покрытие чистое и сухое.
- Снимайте багажник на крышке, если им не пользуетесь.
- Не открывайте боковые окна без необходимости.

Новый автомобиль – езда по скользким дорогам

Вождение на скользкой дороге может отличаться на автомобилях с механической и автоматической коробками передач. Чтобы знать, как себя ведет новый автомобиль при заносе, попрактикуйтесь в подходящих безопасных условиях.

Не перегружайте аккумулятор

Функции электрооборудования автомобиля по-разному нагружают аккумулятор. Не оставляйте ключ в замке зажигания в положении II при выключенном двигателе. Поверните его в положение I, так расходуета меньше электроэнергии. Розетка 12 В в багажнике находится под напряжением даже в том случае, когда ключ вынут из замка зажигания. Примеры энергоемкого оборудования:

- вентилятор в салоне
- стеклоочистители лобового стекла
- аудиосистема
- стояночные огни.

Обращайте внимание на различные принадлежности, нагружающие электрическую систему. Не пользуйтесь функциями, потребляющими большой ток, когда двигатель выключен. При снижении напряжения аккумулятора на дисплее на комбинированной приборной панели отображается сообщение. Это сообщение остается на дисплее до тех пор, пока не будет запущен двигатель. Функция экономии электроэнергии отключает некоторые функции или уменьшает нагрузку на аккумулятор, например, снижая скорость вентилятора и выключая аудиосистему. Зарядите аккумулятор включением двигателя.

Не перегревайте двигатель и систему охлаждения

При особых условиях (например, при езде по холмистой местности с тяжелым грузом) имеется опасность перегрева двигателя и системы охлаждения, особенно в жаркую погоду.

Для избежания перегрева системы охлаждения:

- На затяжном подъеме с прицепом придерживайтесь низкой скорости.
- Периодически отключайте кондиционирование воздуха.
- Избегайте работы двигателя на холостом ходу.
- Не выключайте двигатель при остановке сразу после тяжелой езды.
- При езде в очень жаркую погоду снимите дополнительные фары, расположенные перед решеткой капота.

Во избежание перегрева двигателя:

Частота оборотов двигателя не должна превышать 4500 оборотов в минуту (дизельный двигатель: 3500 оборотов в минуту), если Вы буксируете прицеп или кемпер по пересеченной местности, так как при этом температура масла может стать слишком высокой.

Автоматическая коробка передач

Адаптивная система

Коробка передач управляется так называемой адаптивной системой. Этой системой непрерывно контролируется поведение коробки передач, отслеживая каждое переключение передач с целью оптимизации эффективности трансмиссии.

Функция Lock-up

Передачи имеют функцию Lock-up (блокированные передачи), что повышает эффективность торможения двигателем и снижает расход топлива.

Система безопасности

Автомобили с автоматической коробкой передач имеют специальную предохранительную систему:

Блокировка ключа – Keylock

Чтобы вынуть ключ из замка зажигания, необходимо установить рычаг переключения в положение P. Во всех остальных положениях ключ заблокирован.

Стояночное положение (P)

Автомобиль стоит неподвижно, двигатель работает:
Держите ногу на педали тормоза при переключении селектора передач в другое положение.

Электронная блокировка переключения передач – Shiftlock

Стояночное положение (P)

Для того чтобы переместить рычаг переключения передач из положения P в любое другой

положение, когда ключ зажигания находится в положении I или II, необходимо нажать педаль тормоза.

Нейтральное положение (N)

Для того чтобы можно было перевести рычаг переключения передач из положения N в любое другое положение, ключ зажигания должен быть в положении I или II, а педаль тормоза нажата.

Холодный пуск

При начале движения в холодную погоду переключение передач может показаться жестче. Это происходит из-за понижения вязкости жидкости в гидросистеме трансмиссии при низкой температуре.

Чтобы **сократить до минимума** выбросы вредных веществ двигателя, коробка передач переключается позже, чем обычно, если двигатель был запущен при низкой температуре. Когда двигатель холодный, коробка передач переключается на более высоких оборотах. Таким образом быстрее достигается нормальная рабочая температура катализатора.

Принудительное понижение передачи – «Kick-down»

При резком нажатии педали газа в пол дальше, чем необходимо для полного ускорения, немедленно включается пониженная передача. Это называется принудительным понижением передачи (kick-down).

По достижении максимальной скорости для данной передачи или отпуски педали газа из положения kick-down, происходит автоматическое повышение передачи.

Используйте принудительное понижение передачи, когда требуется максимальное ускорение, например, при обгоне.

Для предотвращения резкого повышения оборотов двигателя в программе управления коробкой передач предусмотрена защита от понижения передач.

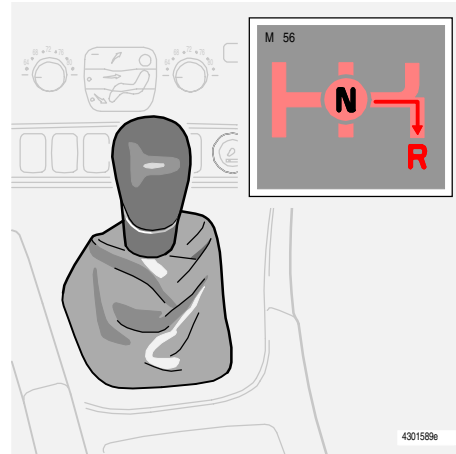
Функцию принудительного понижения передачи нельзя использовать в положениях ручного* переключения. Вернитесь в автоматический режим D.

* Для Geartronic.



Положения передач, 5-ти ступенчатая коробка передач

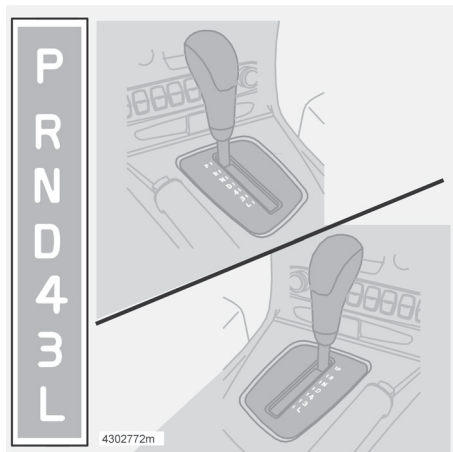
При переключении передач полностью выжимайте педаль сцепления. Убирайте ногу с педали сцепления, когда Вы не переключаете передачи! Следует соблюдать схему переключения передач. Для достижения оптимального расхода топлива используйте как можно более высокие передачи как можно чаще.



Блокиратор включения заднего хода

Включайте передачу заднего хода, когда автомобиль неподвижен.

Для включения передачи заднего хода нужно сначала установить рычаг переключения передач в нейтральное положение (между 3-й и 4-й передачами). Передача заднего хода не может включаться прямо из положения 5-й передачи, поскольку этому препятствует блокиратор.



Положения переключателя передач

Р – Стояночное положение

Переключатель передач должен находиться в положении Р при пуске двигателя и во время стоянки автомобиля.

При переводе рычага в положение Р автомобиль должен стоять неподвижно!

В положении Р коробка передач механически заблокирована. Во время стоянки обязательно задействуйте стояночный тормоз!

R – Положение заднего хода

При переводе рычага в положение R автомобиль должен стоять неподвижно!

N – Нейтральное положение

При нейтральном положении N можно заводить двигатель – передачи не будут включаться. **При положении N** переключателя передач всегда задействуйте стояночный тормоз, чтобы автомобиль не начал откатываться.

D – Движение

Положение D выбирается для обычной езды. Передачи переключаются автоматически в зависимости от открытия дроссельной заслонки, ускорения и скорости автомобиля. При переводе рычага переключателя передач из положения R в положение D автомобиль должен стоять неподвижно.

4 – Пониженная передача

Происходит автоматическое переключение между 1-й, 2-й, 3-й и 4-й передачами.

В коробке передач не включается 5-я передача.

Положение 4 выбирается:

- при движении по холмистой местности или горным дорогам
- при буксировке прицепа или прицепного вагончика
- для увеличения мощности торможения двигателем.

3 – Пониженная передача

Происходит автоматическое переключение между 1-й, 2-й и 3-й передачами.

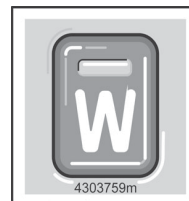
В коробке передач не включается 4-я передача.

Положение 3 выбирается:

- при движении по холмистой местности или горным дорогам
- при буксировке прицепа или прицепного вагончика
- для увеличения мощности торможения двигателем.

L – Пониженная передача

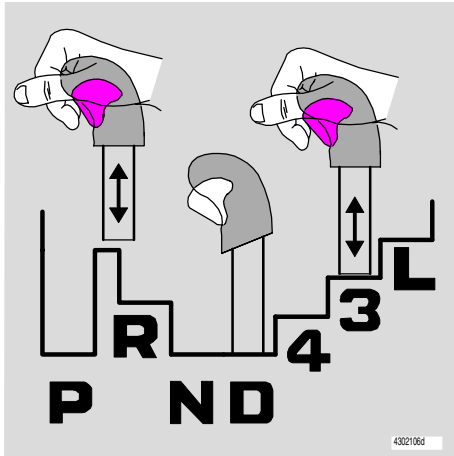
В положении L включаются только 1-я и 2-я передачи. Положение L обеспечивает максимальную силу торможения в гористой местности.



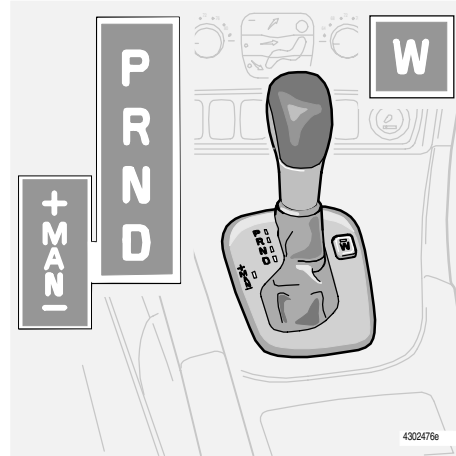
W – зимний режим

Клавишей W у рычага переключения передач подключается и отключается зимняя программа W. Если зимняя программа подклю-

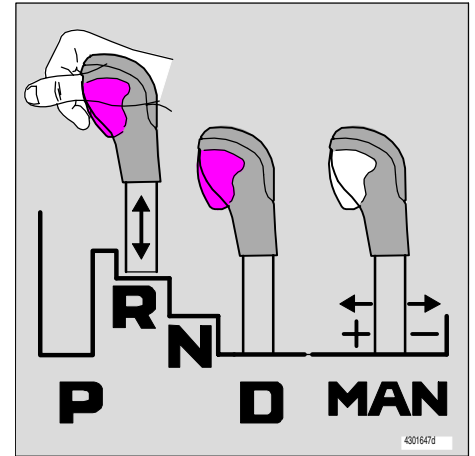
чена, в комбинированном приборе показывается символ W. В зимнем режиме автомобиль начинает движение на 3-й передаче, облегчая троганье с места на скользкой дороге. При включенном зимнем режиме нижние передачи включаются только принудительным понижением передач. Программа W может выбираться только в положении D.



Селектор передач, автоматическая коробка передач



Geartronic



Селектор передач, Geartronic

Механическая блокировка рычага переключения передач

Рычаг переключения передач можно свободно перемещать вперед или назад между **N** и **D**. Остальные положения блокируются защелкой, которая освобождается кнопкой блокировки на рычаге переключения передач. Нажмите эту кнопку блокировки, чтобы перемещать рычаг переключения передач вперед или назад в различные положения.

Положения ручного переключения, Geartronic

Переместите рычаг переключения передач вправо для перехода из автоматического режима **D** в ручной режим переключения передач. Для перехода из ручного режима переключения передач **MAN** в автоматический режим **D** переместите рычаг переключения передач влево, в положение **D**. Наивысшей передачей, на которой можно тронуться с места, является 3-я передача.

Во время движения

Режим ручного переключения передач можно включить в любой момент во время движения. Включенная передача фиксируется до тех пор, пока не будет выбрана другая. Автоматическое понижение передачи происходит только при сильном снижении скорости. При перемещении рычага переключения на **-** (минус) выполняется понижение передачи при одновременном торможении двигателем. При перемещении рычага переключения на **+** (плюс) выполняется повышение передачи. Функцией принудительного понижения передачи Kick-down в ручном режиме пользоваться невозможно.

Полный привод (AWD) (опция)

Полный привод всегда подключен. Полный привод означает, что автомобиль приводится в движение одновременно всеми четырьмя колесами. Мощность автоматически распределяется между передними и задними колесами. Система сцепления с электронным управлением направляет мощность на ту пару колес, которая в данный момент имеет лучшее сцепление с дорогой. Таким образом достигается наилучшее сцепление с дорогой и предотвращается пробуксовывание колес. При нормальном вождении большая часть усилия распределяется на передние колеса. Улучшенная проходимость повышает безопасность вождения в дождь, снег и гололед.

Сервоуправление, контролируемое скоростью (опция)

Если Ваш автомобиль оснащен контролируемым скоростью сервоуправлением, это облегчает управление автомобилем на низких скоростях, облегчая постановку на стоянку, пр. Усилитель руля адаптируется к высоким скоростям, обеспечивая водителю повышенное «чувство дорог».

Во время движения крышка багажника должна быть закрыта!

Во время езды с открытым багажником некоторое количество выхлопных газов, содержащих ядовитый оксид углерода (угарный газ), может втягиваться в автомобиль через багажное отделение. Если Вы вынуждены совершить небольшую поездку с открытой задней дверью, выполните следующее:

- Закройте все окна.
- Включите распределение воздуха между ветровым стеклом и полом, переключите вентилятор на высокую скорость.

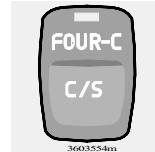
Активная подвеска – FOUR-C (опция)

Автомобиль оборудован самой современной системой активной подвески (концепция непрерывного управления подвеской) с электронным управлением – Continuously Controlled Chassis

Concept. Функции системы работают от нескольких датчиков, которые непрерывно контролируют движение и поведение автомобиля; например, вертикальное и боковое ускорение, скорость автомобиля и перемещения колес.

Блок управления FOUR-C анализирует данные, поступающие от датчиков, и, при необходимости, до 500 раз в секунду регулирует установки амортизаторов, что позволяет проводить чрезвычайно быстро и точно регулировку каждого амортизатора в отдельности. Этим, в частности, объясняется возможность изменения поведения подвески.

Характеристики подвески могут быть изменены в любой момент во время езды, если изменяется дорожное покрытие или возникает желание сменить стиль вождения. Переключение выполняется за считанные миллисекунды. Результат нажатия на педаль подачи топлива зависит от выбора параметров шасси.



Comfort

В положении Comfort установка шасси позволяет изолировать кузов от неровностей дороги и он плавно "перемещается" над ними. Амортизация в этом режиме мягче и подвижки кузова незначительны. Данный

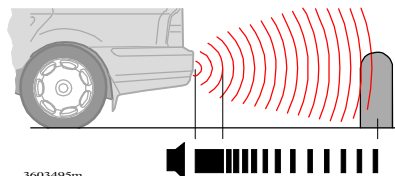
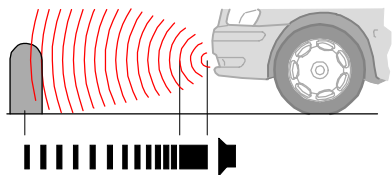
режим рекомендуется использовать при поездках на большие расстояния и на скользкой дороге. Если автомобиль эксплуатировался в положении Comfort, то при выключении зажигания и его повторном включении это положение сохранится.

Sport

В режиме Sport рулевое управление откликается быстрее, чем в режиме Comfort. Подвеска становится жестче, и кузов отслеживает поверхность дороги, чтобы свести к минимуму заносы при резком маневрировании. Автомобиль ведет себя спортивнее.

Если автомобиль эксплуатировался в положении Sport, то при выключении зажигания и его повторном включении это положение сохранится.

Система помощи при парковке



3603495m

Помощь при парковке спереди и сзади

Общая информация

Система помощи при парковке облегчает парковку. Расстояние до препятствия показывается звуковыми сигналами. Сигналы становятся чаще по мере приближения к препятствию спереди* или позади автомобиля.

На расстоянии около 30 см сигнал становится непрерывным. При наличии препятствий и сзади, и спереди* от автомобиля сигнал выдается попеременно из передних и задних динамиков. Другие громкие звуки аудиосистемы заглушаются автоматически.

Система всегда включается с пуском двигателя.

* При условии, что система помощи при парковке установлена и спереди, и сзади.

⚠ ПРЕДОСТЕРЕЖЕНИЕ!

Наличие помощи при парковке не освобождает водителя от ответственности во время парковки. У датчиков имеются мертвые зоны, в которых препятствия не обнаруживаются. Обращайте внимание на детей и животных вблизи автомобиля.

Помощь при парковке впереди

Радиус действия системы спереди от автомобиля составляет около 0,8 м.

Когда датчиками обнаруживается препятствие спереди от автомобиля, на аудиодисплее появляется надпись PARK ASSIST ACTIVE. Помощь при парковке впереди нельзя использовать вместе с дополнительным освещением, так как датчики реагируют на дополнительные фонари.

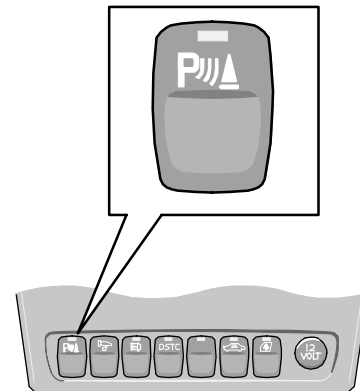
Помощь при парковке сзади

Радиус действия системы сзади от автомобиля составляет около 1,5 м.

При включении заднего хода на аудиодисплее появляется надпись PARK ASSIST ACTIVE.

При движении с прицепом или держателем для велосипедов систему необходимо отключить, иначе на них реагируют датчики.

Помощь при парковке сзади выключается автоматически при вождении с прицепом, если используется оригинальный кабель Volvo для прицепа.



3602947r

Выключение и повторное включение помощи при парковке

Помощь при парковке может быть отключена кнопкой на панели управления. Светодиод в кнопке гаснет. Для повторного включения помощи при парковке нужно нажать кнопку выключателя, светодиод загорается.

Помощь при парковке впереди

Помощь при парковке спереди включается на скорости ниже 15 км/ч, даже при движении задним ходом. Сигнал выдается через передние динамики.

Помощь при парковке сзади

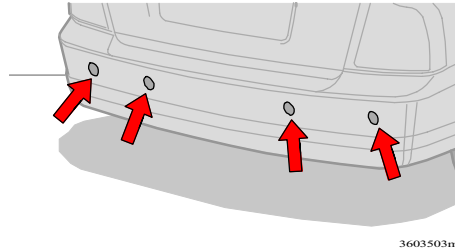
Помощь при парковке сзади включается при включении передачи заднего хода. Сигнал выдается через задние динамики.

Индикация неисправности системы



Информационный символ горит ровным светом

Одновременно с этим на информационном дисплее посередине комбинированной приборной панели появляется надпись PARK ASSIST SERVICE REQUIRED.

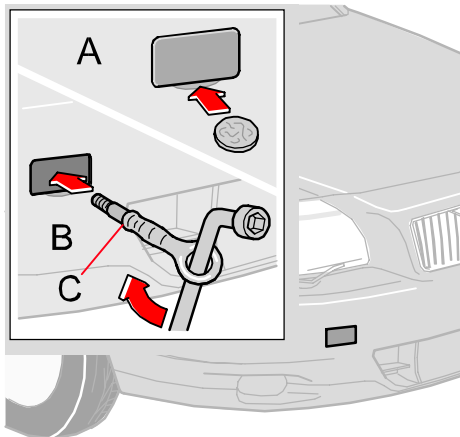


Датчики системы помощи при парковке

Очистка датчиков

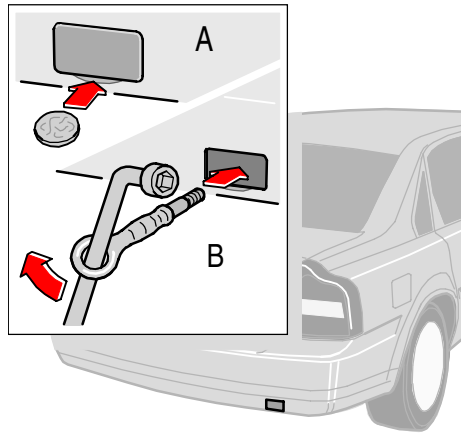
Чтобы обеспечить нормальное функционирование системы, необходимо регулярно очищать датчики. Для очистки используйте воду и автомобильный шампунь. Датчики могут срабатывать, если покрыты льдом или снегом.

Буксировка автомобиля



Буксирная проушина, передняя

8600306a



Буксирная проушина, задняя

8600307a

Если Ваш автомобиль нуждается в буксировке

- Откройте замок рулевой колонки, чтобы можно было управлять автомобилем.
- Помните о максимальной разрешенной правилами скорости буксировки.
- Помните, что усилители руля и тормозов не действуют, когда не работает двигатель. К педали тормоза нужно прикладывать примерно в пять раз большую силу, а поворот руля требует значительно большего усилия, чем обычно.
- Ведите автомобиль плавно. Во избежание рывков поддерживайте сцепку в натянутом состоянии.

Для автоматической коробки передач

- Рычаг выбора передач должен находиться в положении N.
- Максимально допустимая скорость для автомобилей с автоматической коробкой передач: 80 км/ч. Максимально допустимое расстояние поездки: 80 км.
- Автомобили, оборудованные автоматическими коробками передач, можно буксировать только вперед.
- Нельзя заводить двигатель с наката! Пуск двигателя от вспомогательного источника электроэнергии описан на следующей странице.

Пуск двигателя буксировкой/с наката

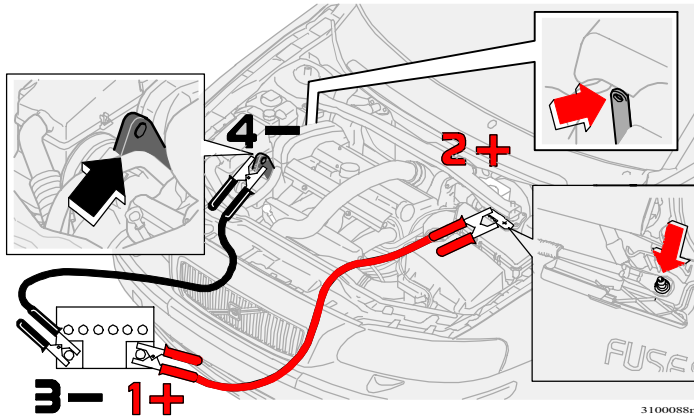
Пуск двигателя путем буксировки автомобиля, оборудованного механической коробкой передач, приводит к повреждению катализаторов. Автомобили с автоматической коробкой передач заводятся путем буксировки автомобиля нельзя. Если аккумуляторная батарея автомобиля разряжена, следует заводить двигатель от вспомогательной аккумуляторной батареи.

Буксирная проушина

Буксирная проушина находится в сумке с инструментами в багажном отделении. Перед буксировкой нужно перевернуть проушину на свое место. Крышки буксирных проушин находятся с правой стороны переднего и заднего бамперов. Для снятия крышки выполните следующее:
А. С помощью монеты подденьте нижний край крышки.
В. Надежно приверните буксирную проушину на свое место на фланце (С). Используйте баллонный гаечный ключ.
После использования отвинтите буксирную скобу и установите крышку на место.

Эвакуация и извлечение автомобиля

ВНИМАНИЕ! Буксирная проушина предназначена только для буксировки по дороге, но не должна использоваться для извлечения автомобиля из канав и т.п. В этих случаях нужно обращаться за помощью в специальные службы.



Экстренный пуск двигателя от вспомогательного аккумулятора производится следующим образом:

Если по какой-то причине аккумулятор в Вашем автомобиле разрядился, Вы можете "позаимствовать" ток либо от отдельного аккумулятора, либо от аккумулятора другого автомобиля. Всегда проверяйте, чтобы клеммы были надежно закреплены и во время попытки запуска не возникла искра.

Во избежании взрыва рекомендуется точно выполнять следующие инструкции:

- Поверните ключ зажигания в положение 0.
- Удостоверьтесь в том, что вспомогательный аккумулятор имеет **напряжение 12 В**.
- Если вспомогательная аккумуляторная батарея стоит в другом автомобиле, выключите его двигатель и убедитесь, что автомобили не соприкасаются.
- Подсоедините красный провод между положительной клеммой вспомогательной батареи (1 на рисунке) и соединением в моторном отсеке Вашего автомобиля (2 на рисунке).

Зажим следует закрепить в месте контакта под маленьким черным лючком



ПРЕДОСТЕРЕЖЕНИЕ!

Помните, что аккумуляторные батареи, особенно вспомогательная аккумуляторная батарея, выделяют кислород и водород, смесь которых очень взрывоопасна. Неправильно подсоединенные к аккумуляторной батарее провода могут стать причиной искрообразования и вызвать взрыв, последствием которого будут травмы и повреждение автомобиля. Кроме того, в аккумуляторной батарее находится серная кислота, которая является очень едкой жидкостью. Если серная кислота попала в глаза, на кожу или одежду, немедленно смойте ее большим количеством воды. При попадании брызг кислоты в глаза нужно без промедления обратиться к врачу.

- со знаком "+" на нем. Лючок прилегает к крышке коробки с предохранителями.
- Установите один зажим черного провода на отрицательную клемму вспомогательной батареи (3 на рисунке).
- Установите второй зажим черного провода на точку заземления ("массу") в Вашем автомобиле (4 на рисунке).
- Заведите двигатель автомобиля, в котором находится вспомогательная аккумуляторная батарея. Дайте ему несколько минут поработать с оборотами несколько выше холостых, 1500 об/мин.
- Заведите двигатель Вашего автомобиля с разряженной аккумуляторной батареей.
- **ВНИМАНИЕ! Не отсоединяйте зажимы во время попыток завести двигатель – это может привести к искрообразованию.**
- Снимите провода в обратном порядке.

ВНИМАНИЕ! Если же Вы хотите помочь завести двигатель другого автомобиля, подсоедините красный провод, как показано на рисунке. Однако черный провод должен подсоединяться между точкой заземления ("массой") одного автомобиля и точкой заземления ("массой") другого автомобиля. Смотрите рисунок. **Нельзя подсоединять провод к отрицательному полюсу аккумуляторной батареи другого автомобиля!**

Езда с прицепом

- Буксирное устройство на автомобиле должно быть одобрено. Ваш дилер Volvo может помочь Вам в выборе буксирных устройств, которые подходят для Вашего автомобиля.
- Распределите груз в прицепе таким образом, чтобы нагрузка на буксирное устройство составляла прим. 50 кг для прицепов весом до 1200 кг и прим. 75 кг для прицепов весом свыше 1200 кг.
- Увеличьте давление в шинах до значения, соответствующего полной нагрузке. См. таблицу значений давления в шинах!
- Регулярно очищайте буксирное устройство и смазывайте его шаровой шарнир* и все подвижные детали для предотвращения ускоренного износа.
- Не буксируйте тяжелые прицепы, пока автомобиль совсем новый! Подождите, пока его пробег не составит по меньшей мере 1000 км.
- На длинных и крутых подъемах нагрузка на тормоза значительно больше обычной. Включайте пониженную передачу и поддерживайте соответствующую более низкую скорость.
- При транспортировке тяжелых грузов в жаркую погоду двигатель и коробка передач могут перегреться. В случае перегрева стрелка указателя температуры в комбинации приборов заходит в красный сектор. Остановитесь и дайте двигателю несколько минут поработать на холостом ходу.
- В случае перегрева происходит временное автоматическое отключение системы кондиционирования.
- В случае перегрева срабатывает предохранительное устройство в коробке передач. См. отображаемое сообщение на дисплее!
- При буксировке прицепа увеличивается нагрузка на двигатель.
- Из соображений безопасности не следует превышать скорость 80 км/ч, даже если правила данной страны разрешают движение с более высокой скоростью.

- Максимальная разрешенная масса для прицепа, не оборудованного тормозами, 750 кг.
- При парковке автомобиля с прицепом всегда устанавливайте селектор передач в положение P (автоматическая коробка передач) или на первую передачу (ручная коробка передач). При стоянке на крутом склоне подложите под колеса клинья.
- Избегайте вождения автомобиля по склону с крутизной более 12%, если вес прицепа превышает 1200 кг. При крутизне, превышающей 15 %, не следует водить автомобиль с прицепом.

Езда с прицепом – автоматическая коробка передач

- При парковке на уклонах следует натягивать стояночный тормоз перед тем, как устанавливать селектор передач в положение P. При запуске двигателя на уклоне необходимо вначале установить селектор передач в положение для движения, а затем отпустить стояночный тормоз.
- Выбирайте подходящее положение низкой передачи при вождении автомобиля на крутых уклонах или при медленной езде. Этим предотвращается возможность переключения на более высокую передачу, если на автомобиле установлена автоматическая коробка передач. Трансмиссионное масло будет иметь более низкую температуру.
- Если на автомобиле установлена коробка передач Geartronic, не используйте более высокую ручную передачу, чем ту, с которой двигатель может "справиться". Вождение на высоких передачах не всегда экономично.

ВНИМАНИЕ! Некоторые модели при езде с прицепом должны иметь масляный радиатор для автоматической коробки передач. Поэтому посоветуйтесь с ближайшим дилером Volvo, что требуется для Вашего автомобиля, если буксирный крюк монтируется позднее.

* Не относится к буксирным устройствам с виболгасителем.

ВНИМАНИЕ! Указанные максимальные веса прицепов – это веса, разрешенные Volvo Car Corporation. Помните, что национальные правила дорожного движения могут еще больше ограничивать вес прицепа и скорость.

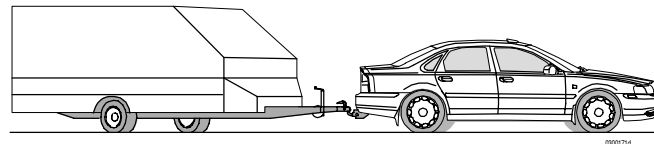
Буксирные крюки могут быть сертифицированы на больший буксируемый вес, чем допустим для Вашего автомобиля.

Максимально разрешенный вес для прицепа с тормозами	Рекомендуемое давление на шарик
---	---------------------------------

0-1200 кг	50 кг
-----------------	-------

1201-1600 кг	75 кг
--------------------	-------

1601-1800 кг	75 кг
--------------------	-------



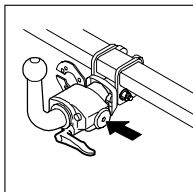
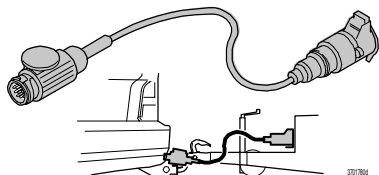
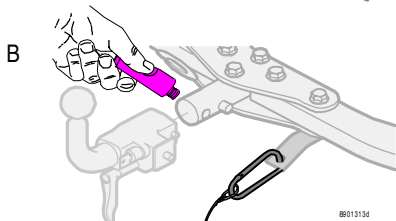
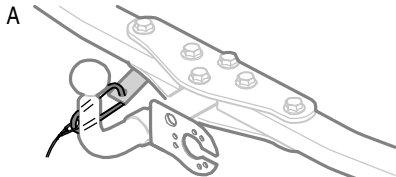
Регулировка уровня

Если Ваш автомобиль оснащен функцией автоматического регулирования уровня, то задняя часть автомобиля **во время движения** всегда сохраняет правильную высоту независимо от нагрузки. Когда автомобиль стоит неподвижно, задняя часть опускается, что является совершенно нормальным. При нагруженном автомобиле уровень подкачивается вверх, после прохождения некоторого расстояния.

ПРЕДОСТЕРЕЖЕНИЕ!

Если Вы не следуете данным рекомендациям, то могут возникнуть трудности по управлению автомобилем с прицепом при объезде препятствий и торможении, что опасно как для Вас, так и для других участников движения.

Буксирное устройство



Несъемный буксирный крюк (А)

Помните, что необходимо всегда закреплять страховочный трос прицепа на предназначенном для этого креплении. См. рисунок.

Съемный буксирный крюк (В)

Всегда тщательно следуйте инструкциям по монтажу. Помните, что необходимо всегда закреплять страховочный трос прицепа на предназначенном для этого креплении. См. рисунок.

Помните также о том, что необходимо регулярно чистить и смазывать соединительный палец. Используйте рекомендованную смазку 8624203.

ВНИМАНИЕ! Ваш автомобиль может быть оснащен буксирным устройством с 13-штырьковым разъемом, который Вы должны подсоединить к прицепу с 7-штырьковым разъемом. В таком случае используйте только оригинальный адаптерный кабель Volvo. Проверьте, чтобы кабель не волочился по земле.

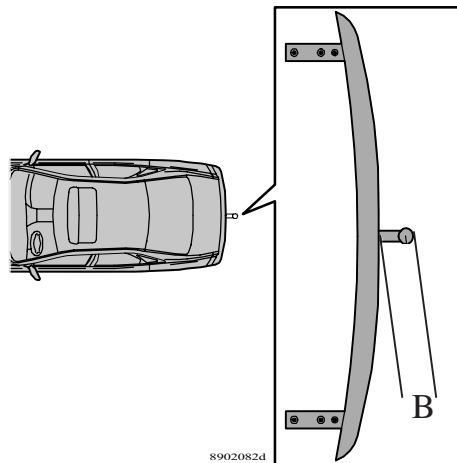
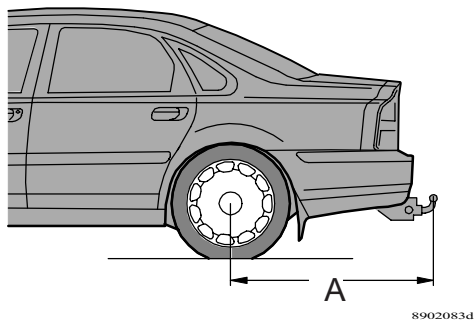


ПРЕДОСТЕРЕЖЕНИЕ!

Если Ваш автомобиль оснащен съемным буксирным крюком Volvo: перед началом поездки убедитесь, что крюк зафиксирован.

- Красный сигнальный штырь (см. стрелку на рисунке слева) не должен быть виден!
- Замок должен быть заперт ключом.

См. описание на стр. 104.



Расстояние А:

Несъемный:	1152 мм
Съемный:	1152 мм

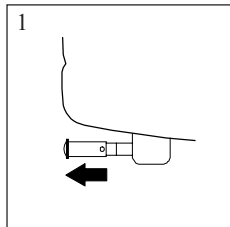
Макс. допустимая нагрузка
на шар:

75 кг

Расстояние В:

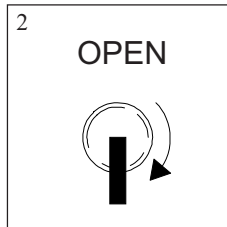
Несъемный:	65 мм
Съемный:	65 мм

Съемное буксирное устройство – Монтаж шаровой части



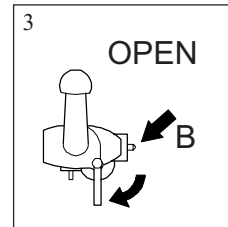
8902079M

Снимите защитную крышку.



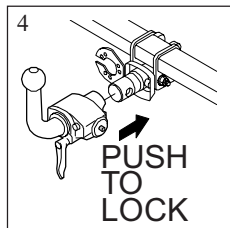
8902078M

Вставьте ключ и поверните против часовой стрелки в незапертое положение.



8902074M

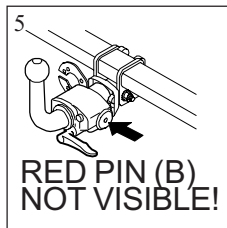
Возьмите шаровое устройство и поверните рычаг по часовой стрелке в положение блокировки. Отпустите рычаг.



8902075M

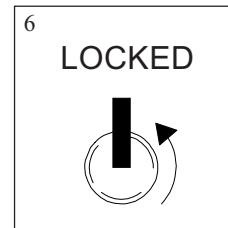
Возьмитесь за крюк. Наденьте шаровую часть до запертого положения.

ВНИМАНИЕ! Рычаг быстро изменяет положение.



8902076M

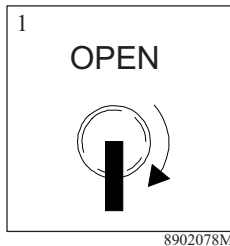
Проверьте, чтобы индикаторный штырь (B) был во внутреннем положении.



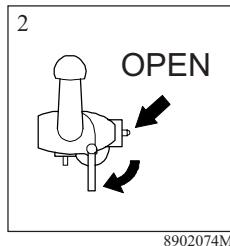
8902076M

Поверните ключ против часовой стрелки до запертого положения. Вытащите ключ из замка.

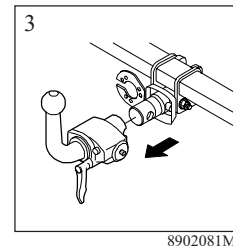
Съемное буксирное устройство – Демонтаж шаровой части



Вставьте ключ в съемную часть и поверните по часовой стрелке в незапертое положение.



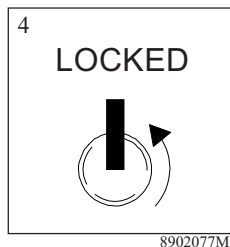
Поверните рычаг по часовой стрелке в положение блокировки и держитесь за шаровое устройство.



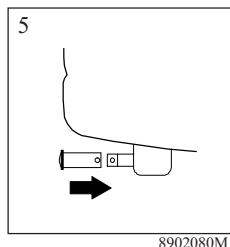
Возьмите за крюк. Снимите шаровую часть с соединительного пальца. Не держите рычаг.

ВАЖНО!

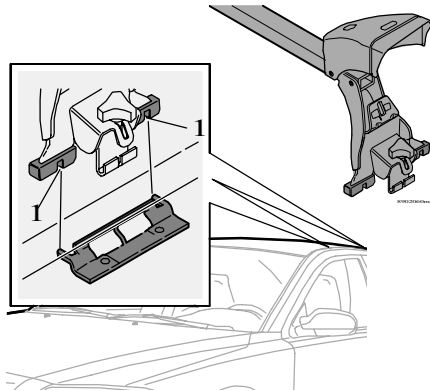
Замок шарового устройства можно запереть, только если красный пластмассовый штифт не виден.



Поверните ключ против часовой стрелки до запертого положения. Вытащите ключ из замка.



Наденьте защитную крышку, как показано на рисунке.



Точки закрепления багажника на крыше

Погрузка

Общая информация

На допустимую нагрузку влияют дополнительные принадлежности, установленные на автомобиль, например, буксирное устройство, нагрузка на фаркопф (75 кг с прицепом), багажник и ящик на крыше, а также общий вес пассажиров. Допустимая нагрузка автомобиля снижается в зависимости от числа пассажиров и их веса.



ПРЕДОСТЕРЕЖЕНИЕ!

Динамические свойства автомобиля изменяются в зависимости от груза и его расположения в автомобиле.

Установка багажника на крыше

1. Следите, чтобы багажник на крыше был расположен в верном направлении (см. отметку на наклейке под крышкой).
2. Подгоните и вставьте направляющие отверстия (1) на направляющие пальцы.
3. Осторожно опустите крепление другой стороны на крышу.
4. Немного навинтите колесо.
5. Прижмите колесо к креплению на крыше и подцепите крюк в креплении на крыше под кромкой крыши.
6. Надежно привинтите багажник.
7. Подгоните и вставьте направляющие отверстия остальных креплений на пальцы.
8. Надежно привинтите багажник.
9. Проверьте, чтобы крючок был надежно зафиксирован в креплении крыши.
10. Попеременно затягивайте колесики до должного сопротивления.
11. Опустите накладную крышку.
11. **Регулярно проверяйте, надежно ли затянуты колесики.**

Для тех, кто пользуется багажником на крыше

- Во избежание повреждения автомобиля и для достижения максимальной безопасности рекомендуется использовать только те багажники, которые разработаны Volvo специально для Вашего автомобиля.
- **Регулярно проверяйте надежность крепления багажника и груза на нем.** Надежно привязывайте груз ремнем!
- Равномерно распределяйте груз по багажнику. Груз должен лежать ровно! Кладите наиболее тяжелые предметы внизу.
- Имейте в виду, что с увеличением размера груза возрастает коэффициент лобового сопротивления автомобиля и, следовательно, расход топлива.
- Езьте плавно. Избегайте резких разгонов/ торможений и крутых поворотов.

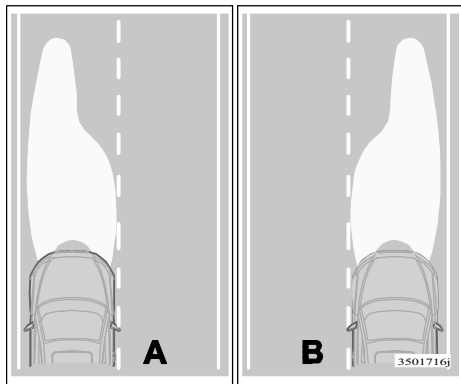


ПРЕДОСТЕРЕЖЕНИЕ!

Не нагружайте на крышу больше 100 кг, включая багажник и ящик на крыше. Из-за грузов на крыше смещается центр тяжести и изменяются динамические свойства автомобиля.

Напольные коврики

Volvo поставляет напольные коврики, изготовленные специально для Вашего автомобиля. Они должны быть правильно уложены и зафиксированы в крепежных зажимах для ковриков, чтобы не создавать помехи около или под педалями на месте водителя и на других местах.



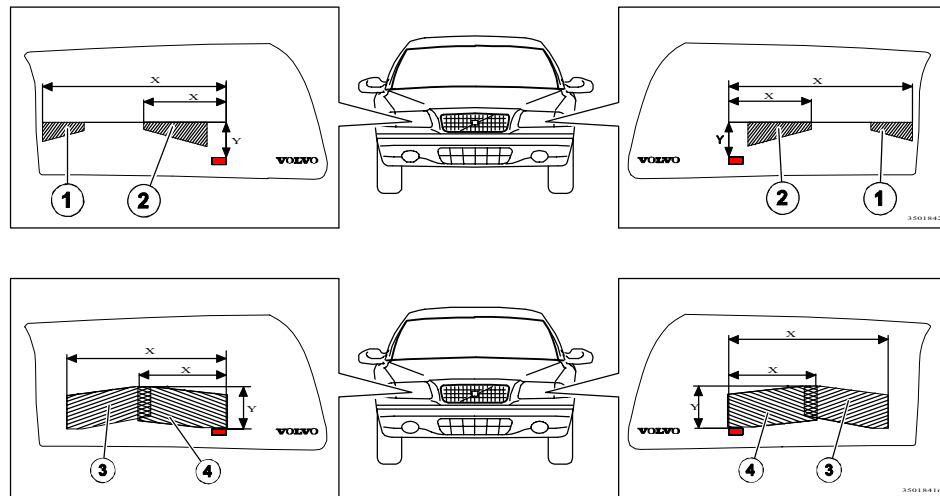
А. Форма светового пятна для левостороннего движения В. Для правостороннего движения

Правильная форма пятна при правостороннем или левостороннем движении

Для того чтобы не ослеплять водителей встречных транспортных средств, световое пятно фар можно изменить маскировкой фар. При этом световое пятно несколько ослабнет.

Маскировка фар

Перенесите шаблоны, зеркально отразив их для правостороннего управления, на самоклеящийся водостойкий материал, например, прозрачную ленту или т.п. Маскировку разместите исходя из прямоугольника на стекле фары. Базовые размеры (X, Y) служат для расчета расстояния от прямоугольника до угла маскировки. После установки проверьте соответствие размеров шаблонов исходным, так как они должны покрывать достаточную площадь светового пятна.



Размещение маскировки на фарах. Верхний рисунок относится к галогенным фарам, а нижний - к Би-ксеноновым фарам.

Исходные размеры для галогенных фар:

Шаблон 1. (1) = 21 мм, (2) = 46 мм
Исходные размеры прямоугольника на стекле фар: (3) = 158 мм, (4) = 39 мм.

Шаблон 2. (5) = 70 мм, (6) = 27 мм
Исходные размеры прямоугольника на стекле фар: (7) = 22 мм, (8) = 39 мм.

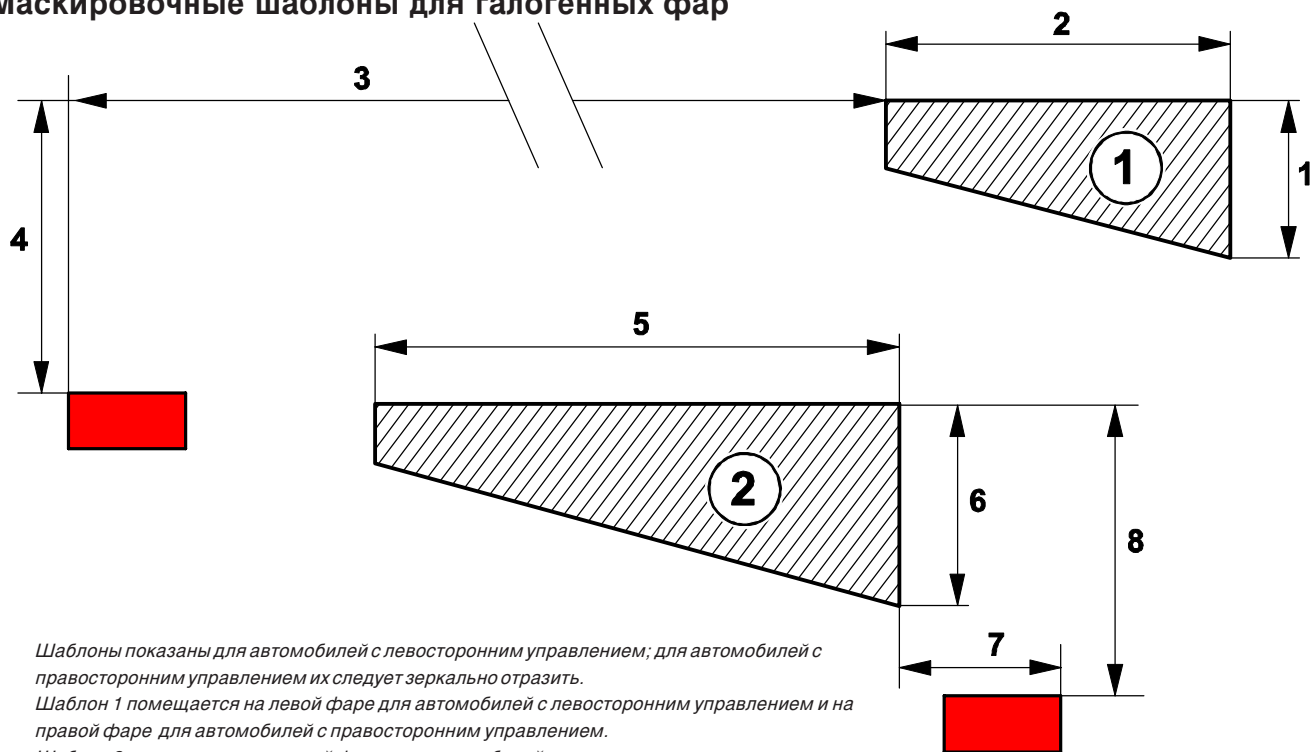
Исходные размеры для Би-ксеноновых фар:

Шаблон 3. (1) = 93 мм, (2) = 37 мм
Исходные размеры прямоугольника на стекле фар: (3) = 84 мм, (4) = 47 мм.

Шаблон 4. (5) = 101 мм, (6) = 37 мм
Исходные размеры прямоугольника на стекле фар: (7) = 2 мм, (8) = 2 мм.

Регулировка направления света фар

Маскировочные шаблоны для галогенных фар



Шаблоны показаны для автомобилей с левосторонним управлением; для автомобилей с правосторонним управлением их следует зеркально отразить.

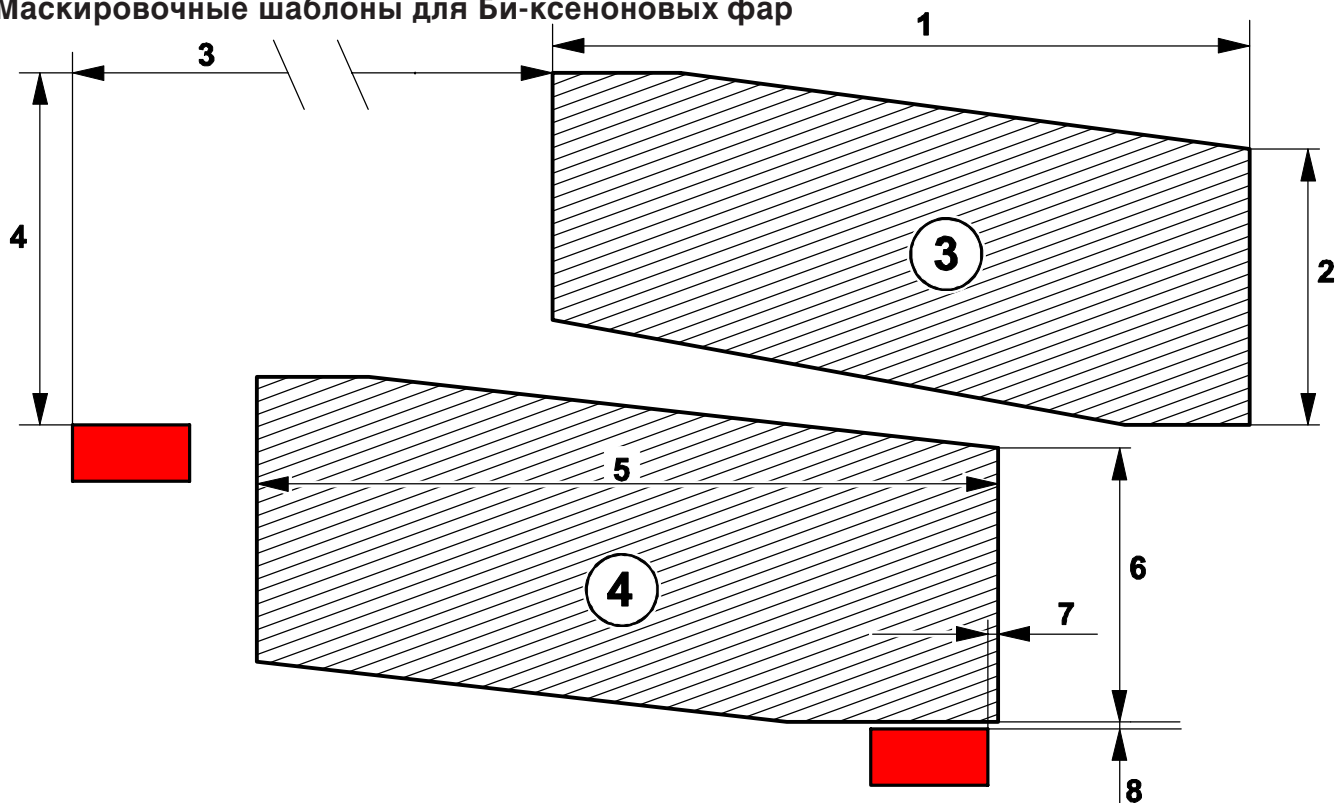
Шаблон 1 помещается на левой фаре для автомобилей с левосторонним управлением и на правой фаре для автомобилей с правосторонним управлением.

Шаблон 2 помещается на правой фаре для автомобилей с левосторонним управлением и на левой фаре для автомобилей с правосторонним управлением.

Срисуйте шаблоны 1 и 2, проверьте правильность размеров. Для автомобилей с правосторонним управлением зеркально отразите шаблоны. Перенесите форму шаблона на какой-либо самоклеящийся водостойкий материал и вырежьте.

3501843m

Маскировочные шаблоны для Би-ксеноновых фар



Шаблоны показаны для автомобилей с левосторонним управлением; для автомобилей с правосторонним управлением их следует зеркально отразить.
 Шаблон 3 помещается на левой фаре для автомобилей с левосторонним управлением и на правой фаре для автомобилей с правосторонним управлением.
 Шаблон 4 помещается на правой фаре для автомобилей с левосторонним управлением и на левой фаре для автомобилей с правосторонним управлением.

Срисуйте шаблоны 3 и 4, проверьте правильность размеров. Для автомобилей с правосторонним управлением зеркально отразите шаблоны. Перенесите форму шаблона на какой-либо самоклеящийся водостойкий материал и вырежьте.

3501844m



Выход из строя тормозного контура

Если неисправность возникла в одном из тормозных контуров, автомобиль все еще можно затормозить. Нажмите сильно один раз на педаль тормоза – не нажимайте несколько раз. Педаль тормоза утопает глубже и может казаться более мягкой, чем обычно. Кроме того, требуется большее давления на педаль для достижения нормального эффекта торможения.

Усилитель тормозов функционирует только при работающем двигателе.

При откатывании или буксировке автомобиля с выключенным двигателем необходимо прикладывать в 5 раз большее усилие на педаль тормоза по сравнению с торможением при работающем двигателе.

Педаль тормоза становится "жесткой".

Влага на тормозных дисках и тормозных колодках меняет тормозные свойства.

Детали тормозов становятся влажными при езде под сильным дождем или по лужам либо при мойке автомобиля. При этом фрикционные характеристики тормозных колодок меняются таким образом, что может быть заметна задержка тормозного действия. Время от времени слегка нажимайте на педаль тормоза при вождении автомобиля на длинные расстояния под дождем или по слякоти либо перед длительной парковкой автомобиля в таких погодных условиях: это помогает разогреть и высушить тормозные колодки. Это также следует делать после мойки автомобиля и при выезде в условиях очень влажной или холодной погоды.

Если тормоза сильно нагружаются

При вождении автомобиля в горах или на других дорогах с аналогичными перепадами высот тормоза автомобиля сильно нагружаются, даже если Вы не слишком сильно нажимаете на педаль. Поскольку скорость часто бывает небольшой, тормоза не охлаждаются так эффективно, как при вождении автомобиля по равнинным дорогам. Чтобы не перегружать тормоза, **рекомендуется** включить **пониженную передачу** и двигаться на одинаковой передаче на подъем и при спуске, стараясь не использовать тормоза (механическая коробка передач). Таким образом полностью используется торможение двигателем и тормоза задействуются реже. Помните, что тормоза нагружаются еще больше при вождении с прицепом.



Антиблокировочная тормозная система (ABS)

Система ABS (Anti-Lock Braking System – Антиблокировочная тормозная система) сконструирована таким образом, что колеса не блокируются во время торможения. При этом сохраняется наилучшая управляемость во время торможения. Это улучшает, например, возможность обходить препятствия. Система ABS не повышает общие тормозные возможности автомобиля. Однако, водитель получает повышенные возможности управлять автомобилем, и, тем самым, повышенный контроль над автомобилем, что увеличивает безопасность.

После запуска двигателя и достижения скорости приблизительно 20 км/час, можно услышать и ощутить кратковременную самодиагностику. Когда система ABS функционирует, Вы слышите и ощущаете пульсирование на педали тормоза. Это абсолютно нормально.

ВНИМАНИЕ! Для достижения максимального эффекта системы ABS необходимо давить на педаль тормоза с постоянным усилием, пока система модулирует тормозное давление. Не отпускайте педаль тормоза, когда проявляются пульсация и шум срабатывания системы ABS. Попрактикуйтесь в торможении с задействованием системы ABS в подходящем месте, например, на скользком участке дороги.

Сигнализатор ABS горит постоянным светом:

- Примерно две секунды при пуске двигателя, когда осуществляется тестирование системы.
- Если система ABS отключилась из-за неисправности.

Электронное распределение тормозного усилия (EBD)

Система EBD (Электронное распределение тормозного усилия) является неотъемлемой частью системы ABS. Система EBD управляет тормозным усилием на задних колесах таким образом, что всегда достигается наилучший эффект торможения. Пульсации слышны и ощутимы на педали тормоза, когда система регулирует тормозное усилие.



ПРЕДОСТЕРЕЖЕНИЕ!

Если одновременно горят предупреждающие символы BRAKE и ABS, то существует опасность заноса задней части автомобиля при резком торможении. Если уровень тормозной жидкости в бачке нормальный, необходимо, соблюдая большую осторожность, проследовать на автомобиле до ближайшей официальной станции техобслуживания Volvo для проверки тормозной системы. Если уровень тормозной жидкости в бачке ниже отметки MIN, ехать на автомобиле нельзя до тех пор, пока не будет дозаправлена тормозная жидкость. Необходимо установить причину потери тормозной жидкости.

Система экстренного торможения (EBA)

Функция экстренного торможения EBA (Emergency Brake Assistance) встроена в систему DSTC. Система предназначена для обеспечения максимального тормозного усилия в тот момент, когда требуется экстренное торможение. Необходимость в экстренном торможении определяется системой по скорости нажатия педали тормоза. Устройство EBA включено на всех скоростях и по соображениям безопасности не может быть выключено.

При включении функции EBA педаль тормоза утопает, в то время как прикладывается максимальное тормозное усилие.

Продолжайте тормозить, не отпуская педаль тормоза.

Функция EBA прекращает действие после отпускания педали тормоза.

Система стабилизации

При работе системы стабилизации может показаться, что автомобиль ненормально реагирует на ускорение.

Это происходит потому, что система определяет уровень трения на поверхности дороги и задействует различные функции системы стабилизации.

Автомобиль оборудуется или системой **STC** (Stability and Traction Control), или **DSTC** (Dynamic Stability and Traction Control).

Функция/система	STC	DSTC*
TC	X	X
SC	X	X
AYC		X

Управление тягой (TC) (Traction Control)

Функция управления тягой перераспределяет усилие с пробуксовывающего ведущего колеса на то ведущее колесо, которое имеет сцепление с дорогой, путем подтормаживания пробуксовывающего ведущего колеса. Чтобы в такой ситуации увеличить тягу вперед, может понадобиться выжимать педаль газа больше, чем обычно. При работе функции управления тягой слышен пульсирующий звук. Это совершенно нормально. Функция TC работает наиболее активно на малой скорости.

Ее невозможно отключить.

Противобуксовочная система (SC) (Spin Control)

Функция противобуксовочной системы предотвращает пробуксовывание ведущих колес во время разгона. Этим повышается безопасность движения на скользком дорожном покрытии.

В определенных условиях, например, при езде с цепями противоскольжения, по глубокому снегу или песку, может оказаться полезным отключение функции SC, чтобы увеличить тягу.

Это делается кнопкой STC/DSTC.

Функция антиюза (AYC) (Active Yaw Control)

Функция антиюза автоматически подтормаживает одно или несколько колес с целью стабилизации автомобиля при опасности заноса. Если в такой ситуации понадобится нажать педаль тормоза, она будет ощущаться жестче, чем обычно, и послышится пульсирующий звук.

Функция AYC находится постоянно в активном режиме. Ее нельзя отключить.

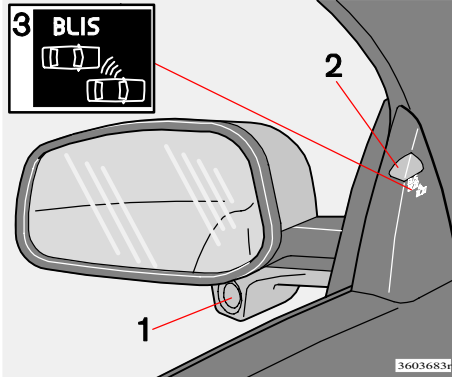


ПРЕДОСТЕРЕЖЕНИЕ!

При отключении функций STC или DSTC динамические характеристики могут измениться.

Всегда соблюдайте обычные меры предосторожности на поворотах и на скользких дорогах.

* Дополнительное оборудование на некоторых рынках



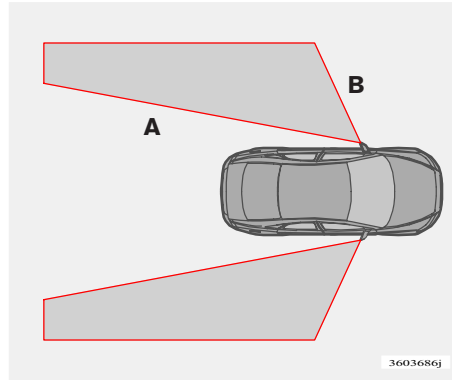
1 - камера BLIS, 2 - Индикаторная лампа,
3 - символ BLIS

BLIS

BLIS является информационной системой, которая указывает на наличие в т.н. мертвой зоне транспортного средства, которое движется в том же направлении, что и Ваш автомобиль.

ПРЕДОСТЕРЕЖЕНИЕ!

Данная система дополняет, но не заменяет существующие зеркала заднего вида. Она ни при каких условиях не заменяет внимание к ситуации на дороге и ответственность водителя. Именно водитель отвечает за безопасность при перестроении из ряда в ряд.



'Мертвая зона' о которой система BLIS информирует: расстояние A = прим. 9,5 м, расстояние B = прим. 3 м

Данная система предназначена для оптимальной работы при движении в плотном потоке по дорогам с многорядным движением. BLIS базируется на технике цифровых камер. Эти камеры (1) размещены под внешними зеркалами заднего вида.

Если камера обнаруживает транспортное средство внутри мертвой зоны, в дверной панели загорается индикаторная лампа (2). Лампа горит постоянным светом, привлекая внимание водителя к тому, что в мертвой зоне находится транспортное средство.

ВНИМАНИЕ! Лампа загорается с той стороны автомобиля, с которой система обнаружила транспортное средство. Если автомобиль обгоняют с двух сторон одновременно, то загораются обе лампы.

BLIS также оснащена функцией предупреждения водителя о возникновении неисправности в системе. Если, например, камеры системы заблокированы, мигает индикаторная лампа BLIS и на дисплее приборной панели появляется сообщение (см. таблицу на стр. 115). В таких случаях проверьте и очистите объективы. При необходимости систему можно временно отключить, нажав клавишу BLIS (см. стр. 114).

Условия работы BLIS

Система работает, если скорость Вашего автомобиля превышает 10 км/ч.

Когда Вы обгоняете другое транспортное средство:

- Система реагирует, если Вы обгоняете другое транспортное средство со скоростью, превышающей скорость этого транспортного средства не более, чем на 10 км/ч.

Если Вас обгоняет другое транспортное средство:

- Система реагирует, если Вас обгоняет транспортное средство, скорость которого превышает скорость Вашего автомобиля не более чем на 70 км/ч.

ПРЕДОСТЕРЕЖЕНИЕ!

- BLIS не работает на крутых поворотах.
- BLIS не работает при движении задним ходом.
- Широкий прицеп, присоединенный к автомобилю, может закрыть обзор других транспортных средств, находящихся на соседних полосах движения. Это может приводить к тому, что транспортные средства в такой мертвой зоне не могут быть обнаружены системой BLIS.

BLIS (Blind Spot Information System)

Функционирование системы в светлое и темное время суток

Светлое время суток

В светлое время система реагирует на **форму** окружающих Вас автомобилей. Система создана для обнаружения транспортных средств, таких как автомобили, грузовые автомобили, автобусы и мотоциклы

В темное время суток

В темное время суток система реагирует на **фары** окружающих автомобилей. Если фары не включены, то система не обнаруживает такое транспортное средство. Это означает, что система не реагирует, например, на прицеп без фар, который буксируется легковым или грузовым автомобилем.

Чистка

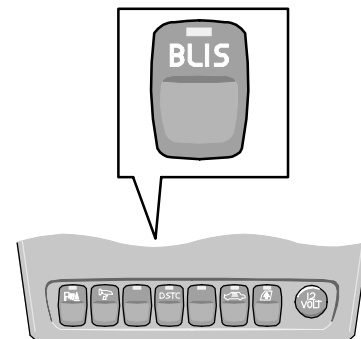
Для оптимальной работы объективов камер BLIS они должны быть чистыми. Объективы можно очищать мягкой тканью или влажной губкой. Очищайте объективы осторожно, избегайте царапин.

ВАЖНО!

Объективы оснащены электрообогревом, чтобы обеспечить удаление льда или снега. При необходимости удалите щеткой снег с объективов.

⚠ ПРЕДОСТЕРЕЖЕНИЕ!

- Система не реагирует на велосипеды и мопеды.
 - Камеры BLIS могут выйти из строя из-за яркого света или при движении в темноте, когда отсутствуют источники света (например, дорожное освещение или другие транспортные средства). При этом система может реагировать на отсутствие света, как на признак блокирования камер. В обоих случаях на дисплее приборной панели появляется сообщение. При движении в таких условиях систему можно временно отключить (см. информацию справа).
 - Камеры BLIS имеют такие же ограничения, как и глаз человека, т.е. они "видят" хуже, например, при сильном снегопаде или плотном тумане.
- Когда текстовое сообщение гаснет, система возвращается к нормальной работе.



3603682r

Отключение и восстановление функции BLIS

- BLIS автоматически активируется при каждом включении зажигания. Индикаторные лампы в дверных панелях мигают три раза при включении зажигания.
- Систему можно отключить, нажав на кнопку BLIS в панели переключателей центральной консоли (см. рисунок выше). Светодиод в кнопке гаснет, если система выключается и текстовое сообщение появляется на дисплее приборной панели.
- Функцию BLIS можно подключить, нажав на соответствующую клавишу. При этом в клавише загорается светодиод, новое текстовое сообщение появляется на дисплее, и индикаторные лампы в дверных панелях мигают три раза. Чтобы удалить сообщение, нажмите клавишу READ, см. стр. 37.

Сообщения системы BLIS

Состояние системы	Текст на дисплее
Система BLIS не работает	BLIND-SPOT SYST SERVICE REQUIRED
Правая камера заблокирована	BLIND-SPOT SYST R CAMERABLOCKED
Левая камера заблокирована	BLIND-SPOT SYST L CAMERABLOCKED
Обе камеры заблокированы	BLIND-SPOT SYST CAMERAS BLOCKED
Система BLIS отключена	BLIND-SPOT INFO SYSTEM OFF
Система BLIS включена	BLIND-SPOT INFO SYSTEM ON
Функция BLIS занижена	BLIS FUNCTION REDUCED

Сообщения показываются только, если ключ зажигания находится в положении II (или работает двигатель) и BLIS активирована (т.е. если водитель не выключил систему).

Колеса и шины

Общие сведения о колесах и шинах	118
Давление в шинах	120
Износ, Замена колес, Запасное колесо	121
Замена колес	122

Общие сведения о колесах и шинах

На всех автомобильных шинах имеется обозначение размера. Пример обозначения: 215/55R16 93W.

Это обозначение используется всеми производителями шин и означает следующее:

215	ширина профиля шины (мм)
55	отношение высоты профиля к ширине шины (%)
R	означает, что шина радиальная
16	Диаметр диска в дюймах (")
93	код максимально допустимой нагрузки на шину, в данном случае 650 кг
W	означает, что данная шина рассчитана на скорость до 270 км/ч

Автомобиль прошел полную сертификацию. Отклонение от размеров и характеристик, указанных в регистрационных документах, запрещено. Единственным исключением являются зимние и шипованные шины, которые могут иметь размеры и индексы скорости, отличные от указанных в регистрационных документах.

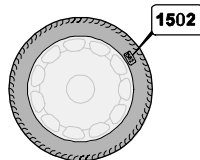
При выборе шин другого размера не превышайте допустимую скорость.

Наиболее распространенные индексы скорости указаны в приведенной ниже таблице.

Примечание. Указана максимальная допустимая скорость.

Q	160 км/ч, чаще всего используется для шипованных шин
T	190 км/ч
H	210 км/ч
V	240 км/ч
W	270 км/ч

При замене шин следите, чтобы на всех колесах устанавливались одинаковые шины, т.е. радиальные, одинакового размера, одинакового обозначения и одного изготовителя. В противном случае управляемость автомобиля может измениться. Узнайте у дилера, какие размеры необходимы для Вашего автомобиля. Помните, что скорость движения может определяться состоянием дорожного покрытия, а не индексом скорости шин.



Новые шины

Помните, что шины стареют, и через несколько лет они начинают твердеть, в результате чего постепенно ухудшается сцепление с дорогой.

При замене шин старайтесь использовать недавно изготовленные шины. Это особенно важно для зимних шин.

Год и неделя изготовления указываются 4 цифрами (например, 1502 означает, что шина изготовлена на 15 неделе 2002 г.).

Возраст шин

Все шины старше шести лет следует проверить у специалиста, даже если они выглядят неповрежденными. Это связано с тем, что шины стареют и разрушаются, даже если их использовали мало или совсем не использовали. Их свойства могут измениться вследствие того, что материалы, из которых шины изготовлены, разрушены и в таком случае не могут использоваться.

Это относится также и к запасным шинам, зимним шинам и шинам, предназначенным для использования в будущем.

Примером внешних признаков, указывающих на то, что шины не пригодны для использования, являются трещины или изменения окраски.

Возраст шины можно определить по маркировке, см. рисунок.

Зимние шины

Мы рекомендуем использовать зимние шины размером 195/65 R15, за исключением автомобилей с турбодвигателями. Для них рекомендуются 205/55 R16.

Всегда ставьте зимние шины на все четыре колеса!

ВНИМАНИЕ! Посоветуйтесь с Вашим дилером Volvo, какие диски и тип шин подходит для Вашего автомобиля.

Ошипованные шины

Ошипованные шины должны пройти обкатку на протяжении 500-1000 км, во время которой нужно управлять автомобилем плавно, чтобы шипы правильно установились в шине. Это продлевает срок службы шинам и шипам и снижает шум при движении автомобиля. Ошипованные шины должны вращаться в одном направлении в течение всего периода их эксплуатации. При перестановке нужно менять местами колеса с одной стороны автомобиля.

Запомните: Правила использования ошипованных шин отличаются в разных странах.

Цепи противоскольжения

Цепи противоскольжения можно устанавливать только на передние колеса.

Относится также и к полноприводным автомобилям.

Не ездите без необходимости по голой земле, поскольку при этом сильно изнашиваются как цепи, так и шины.

Колесный болт с "секреткой"

Колесный болт с "секреткой" можно использовать, как на алюминиевых, так и стальных дисках.

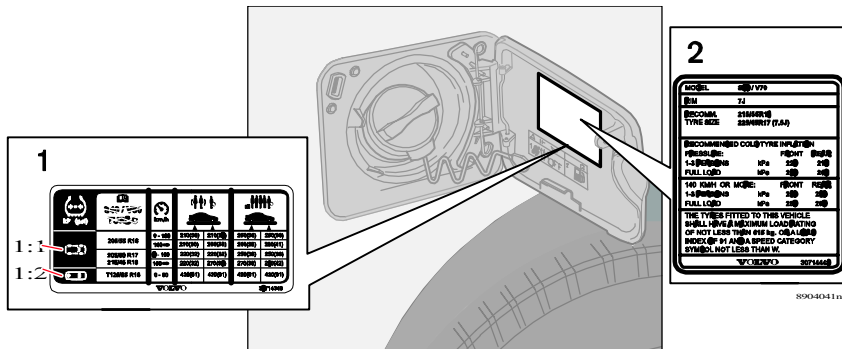
Если стальной диск с колесным болтом с "секреткой" используется в сочетании с колесным колпаком, то такой болт устанавливается на противоположной стороне от воздушного ниппеля. Колесный колпак не может в противном случае быть установлен на колесном диске.

Важно!

Разрешено использовать только одобренные компанией Volvo цепи противоскольжения. Использование других цепей может привести к повреждению Вашего автомобиля.

При использовании цепей противоскольжения никогда не превышайте скорость 50 км/ч!

Никогда не используйте т.н. скоростные звенья, поскольку пространство между тормозными дисками и колесами слишком мало.



1. Прочие рынки (за исключением США, Канады)
 - 1:1. Оригинальные шины Volvo
 - 1:2. Запасные шины
2. Австралия

Ходовые качества автомобиля и шины

Шины сильно влияют на ходовые качества автомобиля. Тип шины, размер и давление воздуха важны для поведения автомобиля на дороге. При замене шин удостоверьтесь, что они заменяются шинами одного типа, размера и марки на всех четырех колесах. Следуйте также рекомендациям относительно давления воздуха в шинах.

Давление в шинах имеет важное значение!

В таблице рядом указаны верные величины давления, которые также приводятся на наклейке, расположенной с внутренней стороны откидной крышки топливного бака.

При езде с неверным давлением в шинах значительно ухудшается управляемость автомобиля и повышается износ шин.

Величины в таблице даны для давления в 'холодных' шинах (с температурой окружающего воздуха). После нескольких километров езды шины нагреваются и давление в них возрастает. Это является нормальным

явлением, поэтому не следует выпускать воздух из шин, если проверяется давление в нагретых шинах. Однако, если давление ниже нормы, следует накачать шину.

Помните, что давление в шинах может изменяться в зависимости от температуры окружающего воздуха. Поэтому давление в шинах следует проверять вне помещений, когда шины холодные.

Таблица давления в шинах

В табличке, наклеенной на внутренней стороне люка топливного бака, указаны величины давления, которое должно быть в шинах при различных грузах и скоростях.

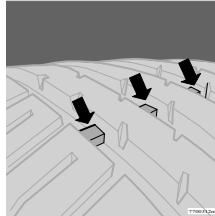


ПРЕДОСТЕРЕЖЕНИЕ!

На автомобилях Volvo можно использовать только те специальные диски колес, которые испытаны Volvo и продаются как **фирменные аксессуары Volvo**.

Шины с индикатором износа

Индикатор износа протектора шин представляет собой узкое возвышение, расположенное поперек дорожки протектора и имеющее приблизительно на 1,6 мм меньшую глубину, чем остальные участки шины (на боку шины имеются буквы TWI). Когда шина изнашивается и остается лишь 1,6 мм протектора, эти полоски становятся отчетливо видимыми и Вам следует заменить шины **как можно скорее**. Помните, что шины с рисунком протектора даже 3-4 мм уже влияют на сцепление с дорогой и значительно снижают способность выдавливать воду.



Замена колес – летние/зимние

Когда Вы меняете шины с летних на зимние: отмечайте, с какой стороны были сняты колеса, например, Л – левая, П – правая.

ВНИМАНИЕ! Шины должны иметь одно и то же направление вращения в течение всего срока службы.

Шины с протектором, предназначенным для вращения только в одном направлении, имеют маркировку направления вращения в виде стрелки. Если шины установлены неправильно, понижаются тормозные характеристики автомобиля и способность выдавливать дождь, снег и грязь.

ВАЖНО!

Шины с более глубоким протектором следует всегда, независимо от того, какие колеса являются ведущими – задние или передние, устанавливать назад.

Если у Вас есть сомнения, обратитесь к ближайшему торговому представителю Volvo.

Хранение

Хранить колеса следует в горизонтальном или подвешенном состоянии, но не ставить их вертикально.

Запасное колесо "Временное запасное" (некоторые варианты и рынки)

"Временное запасное" колесо можно устанавливать только в тех случаях, когда стандартная шина нуждается в ремонте или замене.

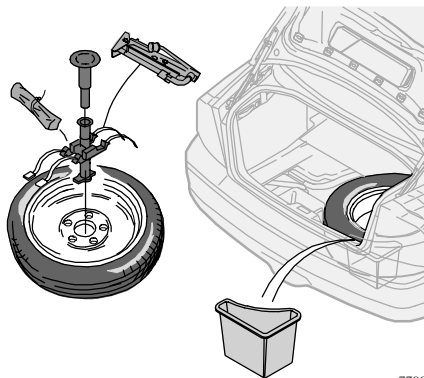
По закону разрешается использовать запасное колесо/шину временно в связи с повреждением одной из шин. Колесо/шина такого типа должны быть заменены обычным колесом/шиной как можно скорее.

Помните также, что такая шина в комбинации с обычными шинами может влиять на дорожные качества автомобиля.

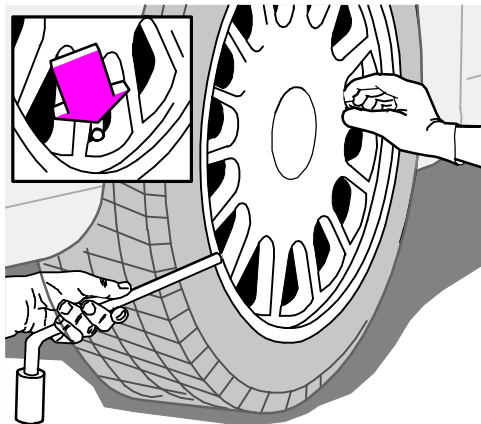
Максимальная скорость при езде с "Временным запасным" колесом – 80 км/ч.

ВНИМАНИЕ! Используйте **только** оригинальное запасное колесо Вашего автомобиля! Использование колес/шин другого размера может привести к повреждению автомобиля. Только **одно** запасное колесо можно использовать одновременно.

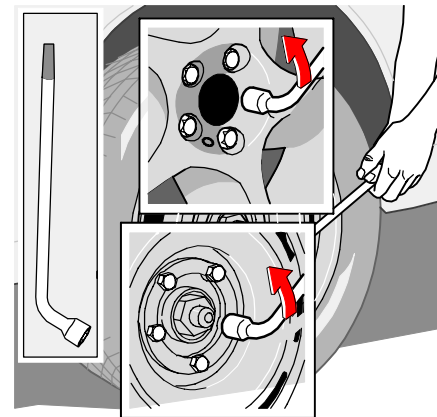
Замена колес



7700c



7700c



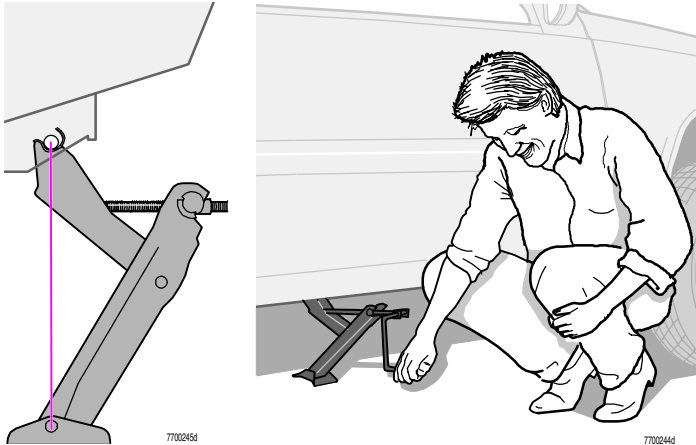
7700401r

Выверните колесные болты

Запасное колесо находится под ковриком в багажном отделении.

Не забудьте выставить треугольный знак аварийной остановки.

- Задействуйте стояночный тормоз и включите первую передачу в автомобилях с механической коробкой передач – выберите положение Р в автомобилях с автоматической коробкой передач. Поставьте противооткатные клинья спереди и сзади колес, которые не будут вывешиваться.
- **Стальные колесные диски** снабжены съемными колпаками. Снимите колпак большой отверткой или аналогичным инструментом. В случае его отсутствия колпак можно снять руками. Пользуйтесь защитными перчатками. При установке колпака на колесо убедитесь, что отверстие под вентиль колеса расположилось напротив вентиля.
- Автомобили с алюминиевыми дисками и центральной крышкой: снимите крышку с помощью баллонного ключа.
- Отверните колесные болты на 1/2-1 оборота при помощи баллонного ключа. Болты выворачиваются против часовой стрелки. С каждой стороны автомобиля имеется по два упора для домкрата. Упоры для домкрата помечены на облицовке дверных порогов.



Правильное положение домкрата

- Закрепите домкрат на пальце в упоре, как показано на рисунке, и, вращая ручку, опустите опору домкрата, чтобы она **ровно прижалась к поверхности дороги**.
- **Повторно убедитесь в том, что домкрат смонтирован согласно рисунку и что его опора находится точно по вертикали под упором для домкрата.**
- Вывесите колесо с помощью домкрата.
- Выверните колесные болты и снимите колесо.



ПРЕДОСТЕРЕЖЕНИЕ!

- **Никогда не подлезайте под автомобиль, поднятый домкратом!**
- Автомобиль и домкрат должны стоять на твердой **горизонтальной** поверхности.
- Используйте домкрат, поставляемый с автомобилем, для замены колес. Все остальные работы на автомобиле должны выполняться только с помощью специальных промышленных домкратов и осевых стоек, которые устанавливаются под поднятую часть автомобиля.
- Задействуйте стояночный тормоз, включите первую или заднюю передачу в автомобилях с механической коробкой передач или выберите положение Р в автомобилях с автоматической коробкой передач.
- Поставьте противооткатные клинья спереди и сзади колес, которые не будут вывешиваться.
- Используйте толстые деревянные бруски или большие камни.
- Винт домкрата должен быть всегда хорошо смазан.

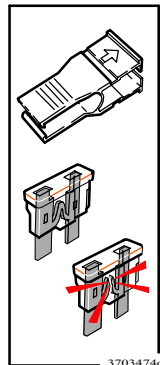
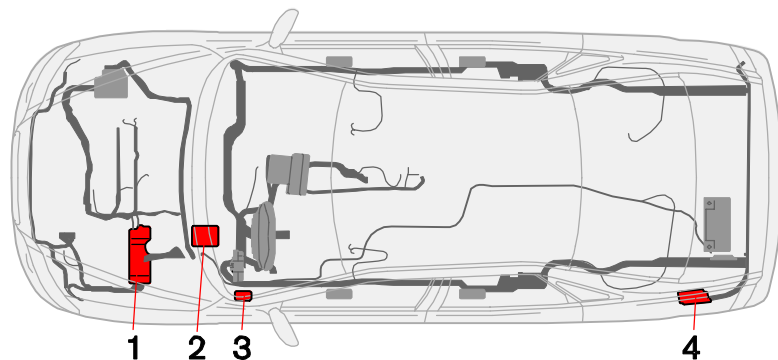
Монтаж колеса на автомобиле

- Очистите контактные поверхности колеса и ступицы.
- Установите колесо и закрепите до упора колесные болты.
- Опустите автомобиль, чтобы колесо не проворачивалось. Поэтапно затяните колесные болты по диагонали. Момент затяжки: около 140 Нм (14,0 кгм). Важно, чтобы затяжка производилась правильным моментом. Момент затяжки необходимо проверять с помощью динамометрического ключа.
- Поставьте колпак на колесо.
- Сверните домкрат и положите его на свое место в багажное отделение.
- Удостоверьтесь в том, что домкрат и комплект инструментов надежно закреплены и не гремят.

Предохранители, замена ламп накаливания

Предохранители	126
Реле/Предохранители в двигательном отсеке	127
Предохранители в салоне в торце приборной панели на стороне водителя	128
Предохранители в салоне за звукоизоляцией на стороне водителя	129
Предохранители в багажнике	130
Замена ламп	131

Предохранители



Для защиты от повреждения системы электрооборудования в случае короткого замыкания или перегрузки все электрические системы и электрооборудование защищены предохранителями.

Плавкие предохранители расположены в автомобиле в четырех различных местах:

1. Коробка с реле/предохранителями в двигательном отсеке.
2. Предохранители в салоне, за звукоизоляционной перегородкой на стороне водителя.
3. Предохранители в салоне, около торца приборной панели на стороне водителя.
4. Блок предохранителей в багажнике.

В случае отказа электрического компонента или функции причиной этого может быть перегорание соответствующего предохранителя из-за временной перегрузки. Проверьте по схеме, какой предохранитель защищает данную цепь. Выньте этот предохранитель и, осмотрев его сбоку, проверьте, не перегорела ли изогнутая проволока внутри. Замените на предохранитель такого же цвета и рассчитанный на такую же силу тока.

Под крышкой в торце приборной панели находится несколько запасных предохранителей. Здесь также находятся щипцы, которые используются для вынимания и установки предохранителей.

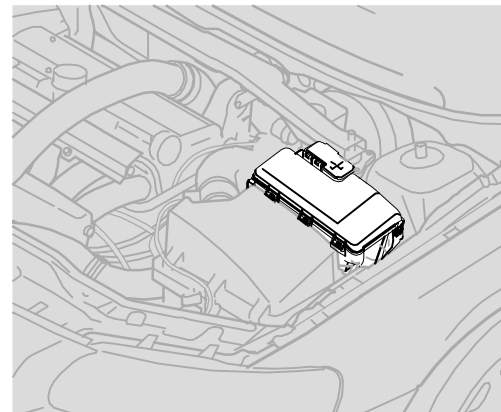
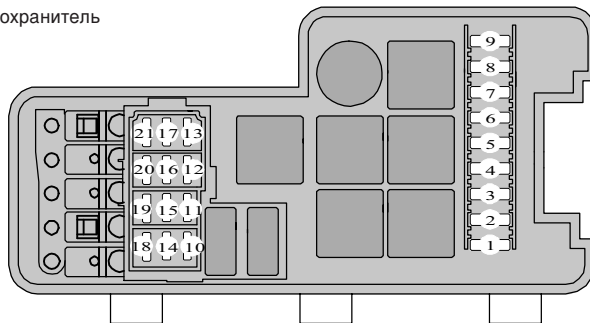
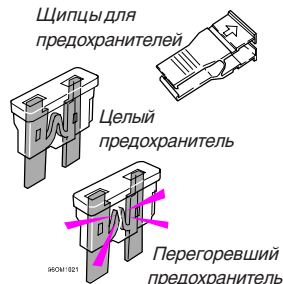
Если один и тот же предохранитель перегорает несколько раз, то соответствующий компонент неисправен, и Вам следует обратиться на станцию обслуживания Volvo для проверки.

Предохранители в двигательном отсеке

В блоке предохранителей в двигательном отсеке имеется место для 24 предохранителей.

Обязательно убедитесь, что устанавливаемый вместо перегоревшего новый предохранитель

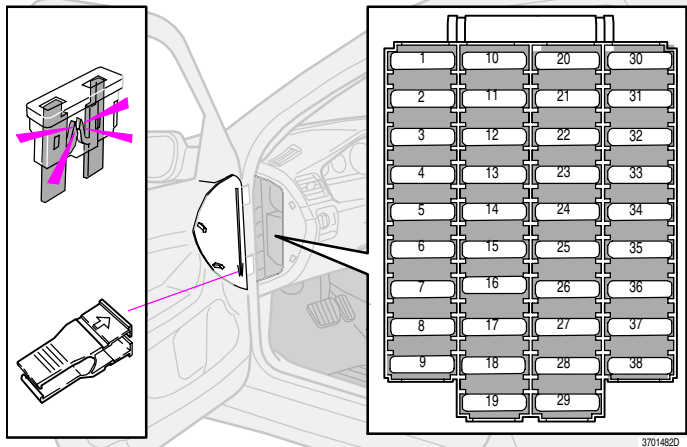
имеет такой же цвет и рассчитан на такую же силу тока. Здесь находятся также несколько запасных предохранителей.



3703757m

Номер	Ампер	
1. ABS.....	30	
2. ABS.....	30	
3. -.....	-	
4. Стояночный отопитель (опция).....	25	
5. Дополнительный свет (аксессуар).....	20	
6. Реле стартера.....	35	
7. Очиститель ветрового стекла.....	25	
8. -.....	-	
9. Топливный насос.....	15	
10. Катушки зажигания (бензин), блок управления двигателем (ЕСМ), инжекторные клапаны (дизель), регулятор давления топлива.....	20	
11. Датчик педали газа (АРМ), компрессор АС, вентилятор блок электроники.....	10	
12. Модуль управления двигателем (ЕСМ) (бензин), инжекторные клапаны, (бензин), расходомер воздуха (бензин).....	15	
13. Блок управления дроссельной заслонкой, соленоидный клапан.....	10	
14. Лямбда-зонд (бензин).....	20	
15. Обогреватель вентиляции картера, соленоидные клапаны, катушка свеча накала (бензин).....	10	
16. Ближний свет фар (слева).....	20	
17. Ближний свет фар (справа).....	20	
18. -.....	-	
19. Модуль управления двигателем (ЕСМ) питание (бензин), реле двигателя.....	5	
20. Габаритные огни.....	15	
21. -.....	-	

Предохранители в салоне в торце приборной панели на стороне водителя



VOLVO		
1	25A	1 POWER SEAT DRIVER
2	25A	2 POWER SEAT PASSENGER
3	30A	3 CLIMATE CONTROL FAN
4	25A	4 FRONT DOOR MODULE RH
5	10A	6 FRONT DOOR MODULE LH
6	10A	8 INTERIOR LIGHT, REAR VIEW MIRROR, RAIN SENSOR
7	15A	7 SUNROOF
8	6A	8 IGNITION SWITCH, SRS
9	14A	ENGINE CONTROL MODULE PASSENGER AIRBAG ON/OFF SWITCH, IMMOBILIZER
10	10A	9 OBD II LIGHT SWITCH MODULE DSTC/STEERING WHEEL MODULE
11	10A	10 AUDIO
12	16A	11 AMPLIFIER
13	10A	12 RTI DISPLAY
14	7,5A	13 TELEPHONE
15	10A	14 -
16	10A	15 -
17	10A	16 -
18	10A	17 -
19	10A	18 -
20	10A	19 -
ADDITIONAL INFORMATION SEE OWNERS MANUAL INFORMATION ADDITION VOIR MANUEL UTILIS.		

8804037r

Наклейка, расположенная под крышкой торцевого блока. Указаны позиции предохранителей и число ампер

Здесь находятся 38 позиций предохранителей. Предохранители расположены под крышкой в боковой части приборной панели. Здесь находятся также несколько запасных предохранителей.

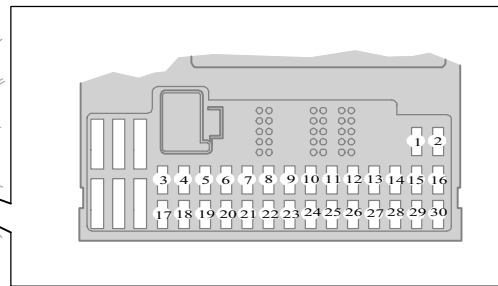
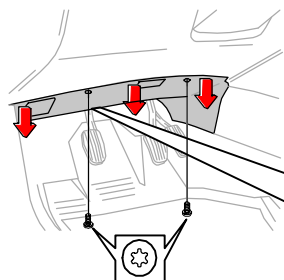
Номер	Ампер
1.	Сиденье водителя с электроприводом 25
2.	Сиденье пассажира с электроприводом 25
3.	Вентилятор климатической установки 30
4.	Блок управления справа, передняя дверь 25
5.	Блок управления слева, передняя дверь 25
6.	Общее освещение, потолочное (RCM), верхний электронный блок управления (UEM) 10

7.	Люк в крыше 15
8.	Замок зажигания, система SRS, блок управления двигателем (ECM), выключатель SRS переднего пассажира (PACOS), иммобилайзер (IMMO) 7,5
9.	OBDII, переключатель света (LSM), датчик угла руля (SAS), блок управления рулевым колесом (SWM) 5
10.	Аудио 20
11.	Усилитель аудиосистемы 30
12.	Дисплей RTI 10
13.	Телефон 5
14 - 38 -

Предохранители в салоне за звукоизоляцией на стороне водителя

В этом блоке предохранителей 36 позиций.

Предохранители расположены за звукоизоляционной перегородкой слева. Обязательно убедитесь, что устанавливаемый вместо перегоревшего новый предохранитель имеет такой же цвет и рассчитан на такую же силу тока. Здесь находятся также несколько запасных предохранителей.

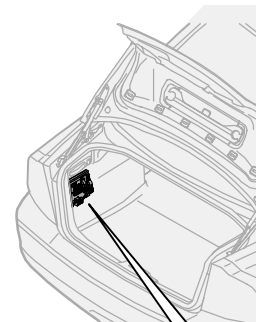


3703457

Номер	Ампер		
1.	15	Обогрев сидения, правая сторона	15
2.	15	Обогрев сидения, левая сторона	15
3.	15	Звуковой сигнал	15
4.	-	-	-
5.	-	-	-
6.	-	Резервное гнездо	-
7.	-	Резервное гнездо	-
8.	5	Тревожная сирена	5
9.	5	Контакты сигнала торможения, питание	5
10.	10	Комбинированная приборная панель (DIM), установка микроклимата (CCM), стояночный отопитель, сиденье водителя с электроприводом	10
11.	15	Электрическая розетка, передние и заднее сиденья	15
12.	-	-	-
13.	-	Резервное гнездо	-
14.	15	Стеклоочистители фар	15
15.	5	ABS, STC/DSTC	5
16.	10	Два топлива (Bi-fuel), сервоусилитель рулевого управления с электронным управлением (ECPS), би-ксеноновые фары, регулирование угла наклона фар	10
17.	7,5	Противотуманная фара, впереди слева	7,5
18.	7,5	Противотуманная фара, впереди справа	7,5
19.	-	Резервное гнездо	-
20.	-	Резервное гнездо	-
21.	10	Блок управления трансмиссией (TCM), блокировка передачи заднего хода (M66)	10
22.	10	Дальний свет фар, слева	10
23.	10	Дальний свет фар, справа	10
24.	-	-	-
25.	-	-	-
26.	-	Резервное гнездо	-
27.	-	Резервное гнездо	-
28.	5	Сиденье пассажира с электроприводом, аудиосистема	5
29.	-	Резервное гнездо	-
30.	5	BLIS	5
31.	-	Резервное гнездо	-
32.	-	Резервное гнездо	-
33.	20	Вакуумный насос	20
34.	15	Насос стеклоомывателя, стеклоочистители фар	15
35.	-	-	-
36.	-	-	-

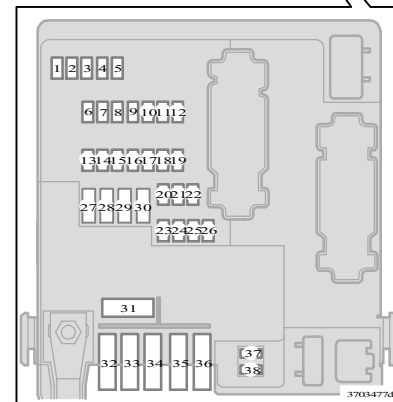
Предохранители в багажнике

Предохранители расположены под обивкой с левой стороны. Обязательно убедитесь, что устанавливаемый вместо перегоревшего новый предохранитель имеет такой же цвет и рассчитан на такую же силу тока.



Номер	Ампер
1. Фонарь заднего хода	10
2. Стояночные фонари, противотуманные фонари, освещение багажника, подсветка номерного знака, светодиоды в тормозных огнях	20
3. Аксессуары (АЕМ)	15
4. Резервное гнездо	-
5. Электронная аппаратура REM	10
6. Чейнджер компакт-дисков, телевизор, RTI	7,5
7. Проводка буксирного крюка (питание 30)	15
8. Электрическая розетка в багажном отсеке	15
9. Задняя дверь, правая: стеклоподъемник, блокировка стеклоподъемника	20
10. Задняя дверь, левая: стеклоподъемник, блокировка стеклоподъемника	20
11. Резервное гнездо	-
12. Резервное гнездо	-
13. Подогреватель дизельного фильтра	15
14. -	-
15. Резервное гнездо	-
16. Резервное гнездо	-
17. Аксессуары аудиосистемы	5
18. Резервное гнездо	-

19. Складной подголовник	15
20. Проводка буксирного крюка (питание 15) ..	20
21. Резервное гнездо	-
22. -	-
23. AWD	7,5
24. Four-C SUM	15
25. -	-
26. Помощь при парковке	5
27. Главный предохранитель: проводка буксирного крюка, подвеска FOUR-C, помощь при парковке	30
28. Центральный замок (PCL)	15
29. Освещение прицепа, слева: габаритные огни, указатели поворотов	25
30. Освещение прицепа, справа: тормозной огонь, противотуманный фонарь, указатель поворота	25
31. Главный предохранитель: предохранитель 37, 38	40
32. -	-
33. -	-
34. -	-
35. -	-
36. -	-
37. Обогрев заднего стекла	20
38. Обогрев заднего стекла	20

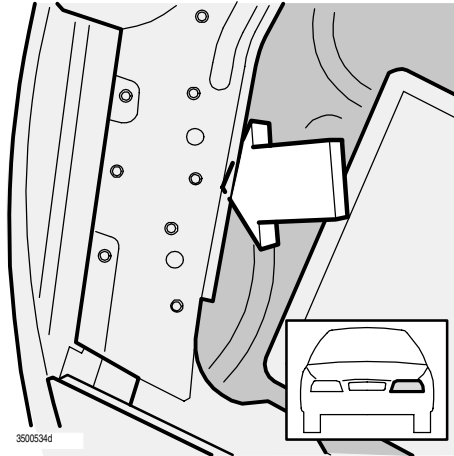


Общая информация

Характеристики всех ламп перечислены на стр. 166.

Лампы накаливания и точечные лампы специального типа или лампы, замена которых возможна только на станции техобслуживания:

- Общее освещение в потолке
- Потолочный светильник
- Лампы для чтения
- Освещение отделения для перчаток
- Указатели поворота в наружных зеркалах заднего вида
- Освещение подхода в наружных зеркалах заднего вида
- Высокорасположенный тормозной огонь
- Би-ксеноновые фары

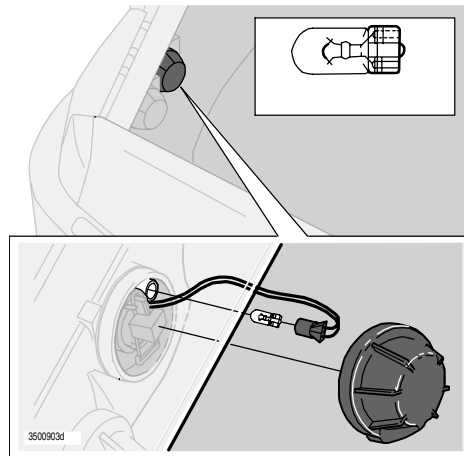
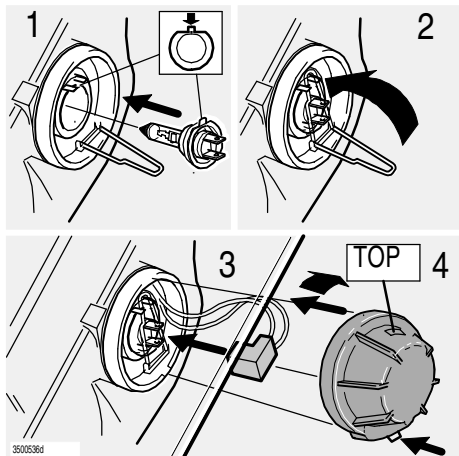
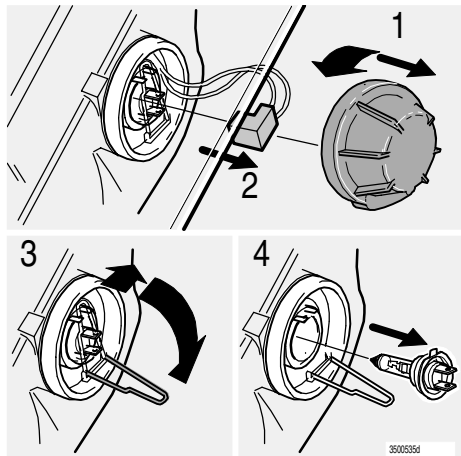


Важно!

Запрещается прикасаться пальцами к колбе лампы. Масло и жир с пальцев испаряются от высокой температуры, откладываются на рефлекторе и портят его.

⚠ ПРЕДОСТЕРЕЖЕНИЕ!

На автомобилях с би-ксеноновыми фарами все работы, связанные с освещением, должны выполняться на уполномоченной станции техобслуживания Volvo. Обращение с би-ксеноновыми фарами требует особой осторожности из-за высоковольтного блока.



Лампы ближнего и дальнего света

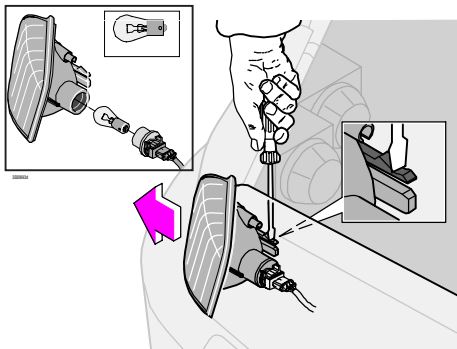
Заменяйте лампы фар из моторного отсека.

- Выключите все освещение и поверните ключ зажигания в положение 0.
- Откройте капот.
- Снимите крышку, повернув ее по часовой стрелке (1).
- Отсоедините контакт (2).
- Отсоедините пружинный зажим. Сначала отожмите вправо, чтобы пружина освободилась, а затем наружу и вниз (3).
- Выньте лампу и замените ее на новую (4).
Запомните положение!

- Вставьте новую лампу (1). Она вставляется только в одном положении.
- Отожмите пружинный зажим вверх и немного влево, чтобы он зафиксировался в защелке (2).
- Подсоедините разъем (3) на свое место.
- Наверните крышку. Маркировка "TOP" должна быть сверху (4).

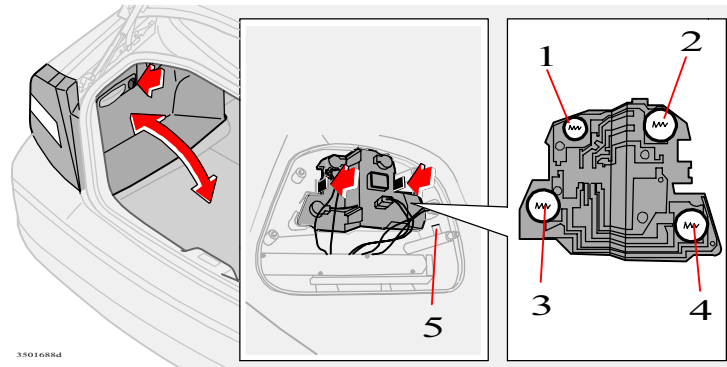
Лампы накаливания в передних габаритных/стояночных фонарях*

- Отключите все освещение и поверните ключ зажигания в положение 0.
- Снимите крышку фары дальнего света, повернув ее против часовой стрелки.
- Выньте лампу с патроном. Вставьте новую лампу.
- Вдавите лампу с патроном обратно на свое место.
- Проверьте, чтобы новая лампа горела.
- Наверните крышку. Маркировка "TOP" должна быть сверху.



Замена ламп накаливания в передних углах

- Отключите все освещение и поверните ключ зажигания в положение 0.
- Отожмите защелку вниз с помощью отвертки и выньте весь корпус фонаря.
- Отожмите вниз стопорную пружину и отсоедините корпус фонаря от разъема.
- Поверните держатель лампы против часовой стрелки и вытащите его.
- Выньте дефектную лампу из держателя, вдавив и повернув ее против часовой стрелки.
- Вставьте новую лампу и установите держатель лампы в корпус фонаря.
- Прижмите разъем обратно в держатель лампы.
- Включите зажигание и проверьте функционирование лампы.
- Вдавите корпус фонаря на место и проверьте его крепление.



Наружная часть автомобиля, левая сторона

Замена ламп заднего фонаря

Все лампы заднего фонаря заменяются из багажного отделения.

- Отключите все освещение и поверните ключ зажигания в положение 0.
- Отоприте и опустите боковую часть панели внутрь, чтобы получить доступ к лампам накаливания. Доступ к лампам на правой стороне будет облегчен, если перед тем, как откидывать боковую сторону панели внутрь, Вы сначала вытащите насколько возможно шторку для груза.

Лампы накаливания находятся в держателе, закрепленном двумя защелками.

Для замены лампы в держателе поступайте следующим образом:

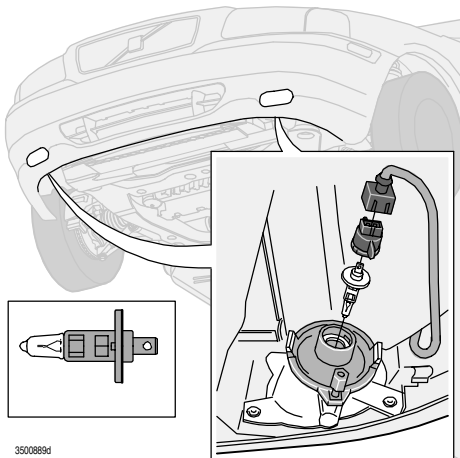
- Сожмите защелки друг к другу, чтобы извлечь держатель лампы из корпуса фонаря.
- Замените лампу.
- Вдавите держатель на место.
- Установите на место и закрепите облицовочную панель.

Размещение ламп накаливания в заднем фонаре

1. Габаритные огни
2. Габаритные/противотуманные огни
3. Мигающие сигналы
4. Движение задним ходом
5. Габаритные боковые огни

ВНИМАНИЕ! Если сообщение о неисправности "Bulb failure"/"Check brake light" сохраняется после замены неисправной лампы, неисправность следует устранить на официальной станции техобслуживания Volvo.

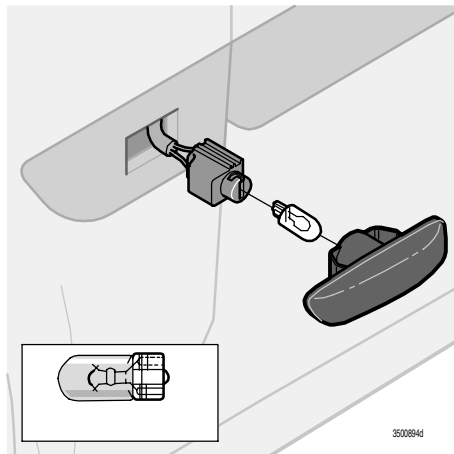
ВНИМАНИЕ! Светодиодные лампы стоп-сигналов необходимо заменять на станции техобслуживания Volvo.



Замена лампы передней противотуманной фары

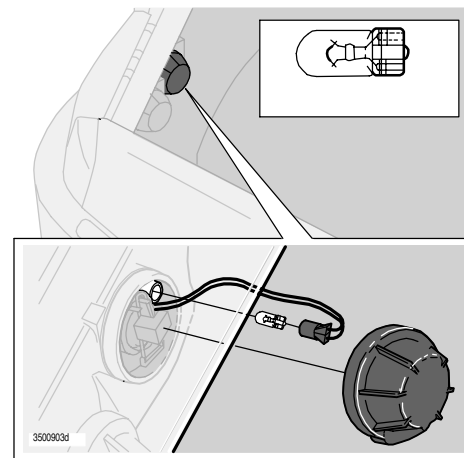
ВНИМАНИЕ! Не касайтесь пальцами рассеивателя фары.

- Выключите все освещение и поверните ключ в замке зажигания в положение 0.
- Немного поверните держатель лампы против часовой стрелки.
- Выньте и замените лампу.
- Установите на место лампу. (Профиль на держателе лампы должен совпадать с профилем цоколя лампы.)
- Установите на место держатель лампы, повернув его слегка по часовой стрелке. Обозначение "TOP" на патроне лампы должно находиться сверху!



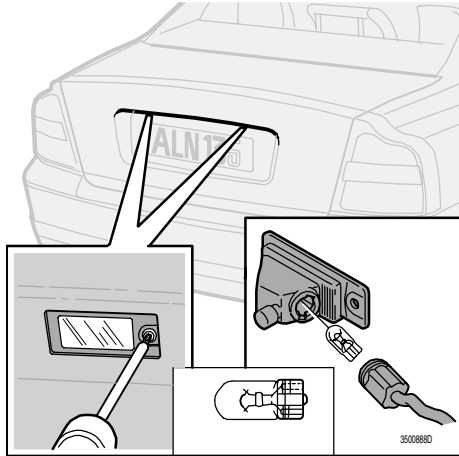
Замена лампы бокового указателя поворота

- Откройте переднюю дверь на половину.
- Просуньте руку под переднее крыло автомобиля и выдавите фонарь. Оставьте провода в держателе лампы.
- Поверните держатель лампы на 1/4 оборота против часовой стрелки и выньте его.
- Выньте перегоревшую лампу.
- Замените лампу и вдавите фонарь обратно внутрь.



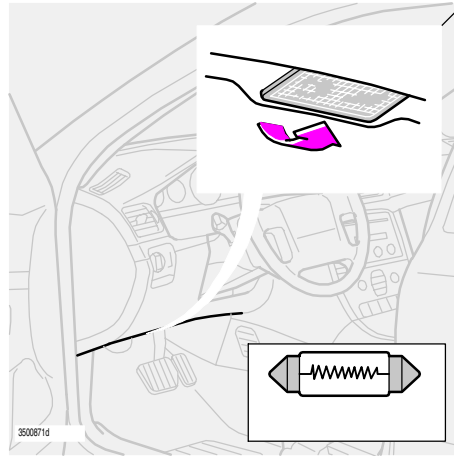
Замена лампы габаритного/стояночного фонаря

- Отключите все освещение и поверните ключ зажигания в положение 0.
- Снимите крышку фары дальнего света, повернув ее против часовой стрелки.
- Выньте лампу с патроном. Вставьте новую лампу.
- Вдавите лампу с патроном обратно на свое место.
- Проверьте, чтобы новая лампа горела.
- Наверните крышку. Маркировка "TOP" должна быть сверху!



Замена лампы освещения номерного знака

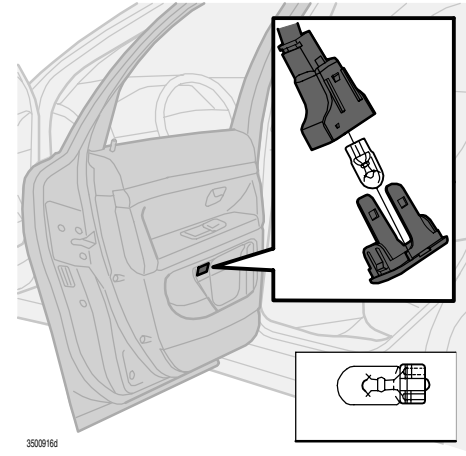
- Выключите все освещение и поверните ключ в замке зажигания в положение 0.
- Отверните винт отверткой.
- Осторожно освободите корпус фонаря и выньте его.
- Поверните контакт против часовой стрелки и выньте лампу.
- Замените лампу на новую.
- Установите на место контакт и поверните по часовой стрелке.
- Установите на место и закрутите до упора корпус фонаря.



Замена фонаря освещения порога передней двери

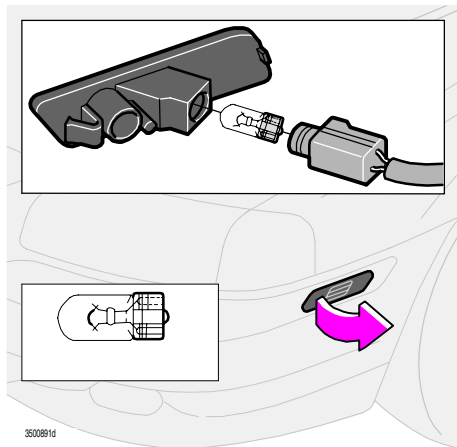
Фонари освещения порога расположены в нише для ног под приборной панелью со стороны водителя и пассажира. Для замены лампы:

- Вставьте отвертку и слегка поверните так, чтобы освободить корпус лампы.
- Выньте дефектную лампу и установите на место новую.
- Проверьте, горит ли лампа, и установите на место корпус фонаря.

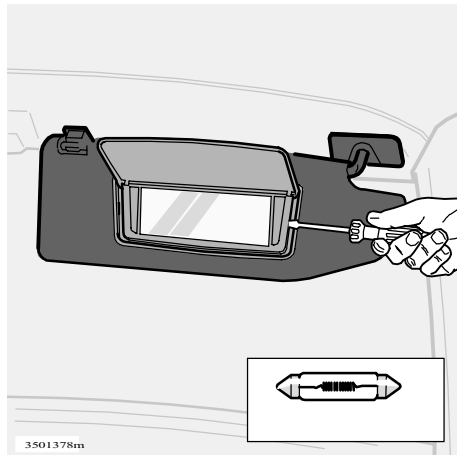


Замена лампы освещения порога задних дверей

- Вставьте отвертку и слегка поверните так, чтобы освободить корпус фонаря.
- Освободите корпус фонаря от проводов, а затем стекло фонаря из корпуса, отжав наружу две боковых защелки.
- Выньте перегоревшую лампу и вставьте новую.
- Затем проведите всю процедуру в обратном порядке.

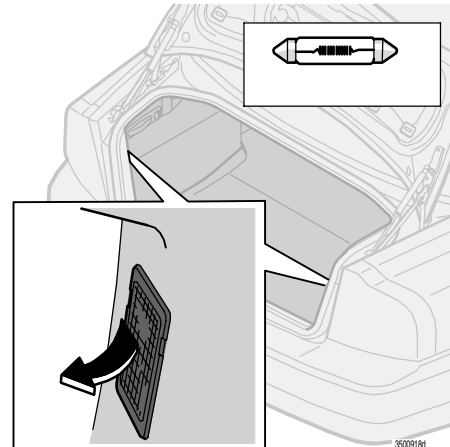


35009181



3501378mm

Вставьте отвертку и осторожно отогните



35009181

Замена лампы бокового габаритного фонаря

- Отожмите фонарь целиком назад и снимите его.
- Постарайтесь пальцами поддеть фонарь, если это получится. В противном случае используйте пластиковую или деревянную пластинку или что-либо аналогичное, чтобы избежать повреждения лакокрасочного покрытия.
- Поверните держатель лампы против часовой стрелки и выньте его.
- Установите новую лампу.
- Вдавите держатель и поверните его по часовой стрелке.
- Установите фонарь на место, вдавив его в отверстие в кузове.

Замена лампы освещения косметического зеркала

- Вставьте отвертку и, отогнув осторожно, освободите стекло.
- Выньте и замените лампу.
- Защелкните обратно стекло и проверьте, чтобы оно было правильно зафиксировано.

Замена лампы багажного отделения

Фонари расположены с левой и с правой стороны багажного отделения. Для замены лампы:

- Вставьте и слегка поверните отвертку, так чтобы освободить корпус фонаря.
- Выньте дефектную и поставьте новую лампу.
- Проверьте, горит ли новая лампа, и вдавите на место корпус фонаря.

Уход и техническое обслуживание автомобиля

Защита от коррозии	138
Устранение повреждений лакокрасочного покрытия	139
Мойка автомобиля	140
Техническое обслуживание Volvo	143
Капот, моторный отсек	145
Дизель	147
Моторное масло	148
Охлаждающая жидкость	150
Тормозная жидкость, Сервоусилитель руля, Жидкость омывателя стекол	151
Уход за аккумуляторной батареей	152
Замена щеток очистителя	154

Защита от коррозии – проверка и восстановление

Автомобили Volvo подвергаются очень тщательной и всеобъемлющей антикоррозионной обработке на заводе. На внешние открытые поверхности, например, днище автомобиля, наносится толстый слой износостойкого антикоррозионного вещества, а на внутренние балки, полости и замкнутые пространства из распылителя наносится более жидкий проникающий ингибитор коррозии.

Для поддержания эффективности системы защиты автомобиля от коррозии:

- Содержите автомобиль в чистоте. Промывайте элементы шасси*, днище, колесные ниши и кромки крыльев водой из шланга под высоким давлением. Во время мойки под высоким давлением держите наконечник шланга на расстоянии не менее 30 см от поверхности эмали.
- Регулярно проверяйте и восстанавливайте антикоррозионное покрытие.

* Продольные рычаги, тяги, крепления пружин и чашки пружинных стоек.

Антикоррозионная защита автомобиля обычно не нуждается в восстановлении в течение около 8 лет. После истечения этого срока необходимо подвергать автомобиль обработке один раз в три года. Для выполнения повторной антикоррозионной обработки обратитесь на станцию технического обслуживания Volvo.

Восстановление

Если Вы хотите выполнить восстановление антикоррозионного покрытия самостоятельно, необходимо очистить и высушить восстанавливаемый участок. Тщательно вымойте и высушите автомобиль. Антикоррозионные составы наносятся из распылителя или кистью.

Имеются два типа антикоррозионных составов:

- a) жидкий (бесцветный), для обработки видимых участков
- b) густой, для поверхностей днища и арок колес, подвергающихся износу.

Возможные участки восстановления при помощи этих средств:

- Видимые сварные швы и стыки панелей – жидкий состав
- Днище и арки колес – густой состав
- Дверные петли – жидкий состав
- Петли и защелка замка капота – жидкий состав

После завершения обработки следует удалить излишки антикоррозионного состава с помощью ветоши, смоченной в уайт-спирите.

На заводе двигатель и крепления пружинных стоек в моторном отсеке частично покрываются бесцветным антикоррозионным составом на основе воска. Этот состав устойчив к обычным моющим средствам, которые не растворяют и не разрушают его. Однако, после мойки двигателя т.н. ароматическими растворителями, к примеру, на основе скипидара или уайтспирита (особенно если они не содержат эмульгаторы), защитное восковое покрытие нуждается в восстановлении. На складе Вашего дилера Volvo имеются подходящие для этого восковые составы.

Лакокрасочное покрытие

Лакокрасочное покрытие является важным компонентом антикоррозионной защиты автомобиля и нуждается в регулярной проверке. Поврежденное лакокрасочное покрытие должно восстанавливаться незамедлительно, чтобы предотвратить начало коррозии. Ниже перечислены наиболее распространенные виды повреждения лакокрасочного покрытия, которые можно устранять самостоятельно:

- небольшие сколы от удара камней и царапины
- повреждения на кромках крыльев и порогах.

При восстановлении лакокрасочного покрытия автомобиль должен быть чистым и сухим, а его температура должна превышать +15 °С.

Код цвета эмали

Проверьте соответствие цвета имеющейся эмали. Код цвета эмали указан на заводской табличке в моторном отсеке.

VOLVO CAR CORP.		VOLVO 800	
•	KG		
•	KG		
1.	KG		
2.	KG		

000044

Код цвета эмали

Небольшие сколы от ударов камнями и царапины

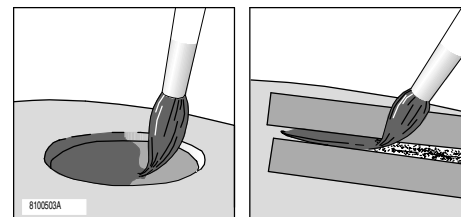
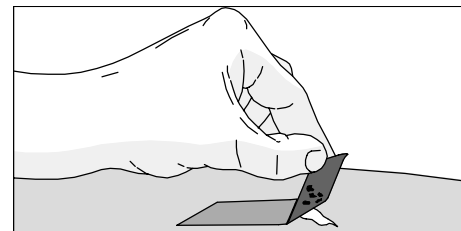
Материал:

- Грунтовка в банке
- Эмаль в банке или «карандаш» для подкраски
- Кисть
- Маскирующая лента
- Если скол эмали не проникает до металла и остался неповрежденный слой нижнего покрытия, можно нанести новый слой эмали сразу же после очистки поврежденного участка.

Если скол эмали проник до металла:

- Наклейте полоску маскировочной ленты поверх поврежденного участка. Затем снимите полоску, чтобы к ней прилипли все отслоившиеся частицы эмали (рисунок 1).
- Тщательно размешайте грунтовку и нанесите, используя тонкую кисть или спичку (рисунок 2).
- После высыхания грунтовки нанесите верхний слой с помощью кисти.
- Убедившись, что эмаль хорошо перемешана, нанесите несколько тонких слоев, давая каждому слою высохнуть.
- Для устранения царапин используется аналогичный метод, однако при этом для защиты неповрежденного лакокрасочного покрытия используется маскировочная лента (рисунок 3).
- Спустя один-два дня отполируйте восстановленный участок. Воспользуйтесь мягкой тканью и малым количеством полировальной пасты.

Удалите лентой отслоившиеся частицы эмали



При необходимости замаскируйте

Мойка автомобиля

Мойте автомобиль чаще

Мойте автомобиль, как только он становится грязным, особенно зимой, когда соль и влага с дороги могут привести к возникновению коррозии.

Мойка автомобиля осуществляется следующим образом:

- Тщательно смойте грязь с нижней стороны автомобиля (арки колес, кромки крыльев и т.п.).
- Обливайте весь автомобиль из шланга, пока грязь не начнет отставать от лакокрасочного покрытия.
- При мойке из шланга под высоким давлением: Наконечник шланга при мойке под высоким давлением должен располагаться не ближе 30 см к кузову. Не направляйте струю прямо в замки.
- Мойте автомобиль с помощью большой губки и большого количества чистой или смешанной с моющим средством воды.
- Можно использовать теплую (максимум 35 °С), но не горячую воду.
- Если грязь прочно въелась, Вы можете вымыть автомобиль холодным обезжиривающим средством, но в этом случае Вы должны быть уверены, что на месте мойки автомобиля имеется сепарация стока. При использовании холодного обезжиривающего средства автомобиль не должен находиться под прямым солнечным излучением, и краска не должна нагреваться от прямых солнечных лучей или горячего двигателя. Солнечный свет и тепло могут вызвать необратимые повреждения. Посоветуйтесь с Вашей станцией обслуживания Volvo.
- Вытрите автомобиль насухо чистой и мягкой замшей.
- Вымойте щетки стеклоочистителей теплым мыльным раствором.

Рекомендуемые моющие средства:

Автошампунь.

Всегда помните следующее:

Смывайте **птичий помет** с лакокрасочного покрытия как можно быстрее.

Птичий помет содержит вещества, которые быстро обесцвечивают лакокрасочное покрытие. Это обесцвечивание невозможно устранить полировкой.



ПРЕДОСТЕРЕЖЕНИЕ!

После мойки: обязательно просушите тормоза, чтобы тормозные колодки не подвергались воздействию влаги и коррозии, которые отрицательно сказываются на работе тормозов! Во время езды в дождь или в мокрый снег регулярно нажимайте на педаль тормоза, чтобы тормозные диски нагревались и с них испарялась влага. Это нужно выполнять и после начала движения в очень влажную или холодную погоду.



ПРЕДОСТЕРЕЖЕНИЕ!

Нельзя мыть двигатель, пока он не остыл. Возможно возгорание!

Внешние пластмассовые детали

Для чистки внешних пластмассовых деталей рекомендуются специальные чистящие вещества, которые имеются у дилеров Volvo. Никогда не пользуйтесь сильными пятновыводителями.

Автоматическая мойка автомобилей

Автоматическая мойка является простым и быстрым способом мойки автомобиля. Однако по результатам автоматическая мойка не может сравниться с правильной мойкой вручную.

Щетки автоматической мойки недостаточно эффективно проникают во все места.

В течение первых месяцев эксплуатации нового автомобиля рекомендуется мыть автомобиль вручную.

Полировка и нанесение воскового состава

Полируйте и натирайте воском автомобиль, когда чувствуете, что лакокрасочное покрытие становится тусклым и когда Вы хотите дать лакокрасочному покрытию дополнительную защиту, как, например, перед зимним сезоном.

Полировать автомобиль обычно не требуется ранее, чем через год эксплуатации. Натирать его ваксой можно и раньше.

Тщательно вымойте и просушите автомобиль перед полировкой и/или нанесением воскового состава. Удалите пятна битума и дегтя растворителем для асфальта Volvo или уайт-спиритом.

Если пятна не удаляются, сошлифуйте их тонкой шлифовальной пастой для лакокрасочных покрытий. Отполируйте поверхности, а затем обработайте их жидким или твердым восковым составом. Тщательно следуйте инструкциям на упаковке. Многие очищающие составы одновременно содержат полировальный компонент и воск.

Не полируйте и не обрабатывайте воском поверхности на прямом солнечном свете.

Чистка салона

Обработка пятен на обивке из текстиля

При чистке обивки из текстиля рекомендуется использовать специальное чистящее средство, которое можно приобрести у торговых представителей Volvo. Другие химические средства могут снижать огнестойкие свойства обивки.

Обработка пятен на обивке из кожи

При чистке обивки из кожи рекомендуется использовать специальные чистящие вещества, имеющиеся у торговых представителей Volvo.

Обрабатывайте кожаную обивку один-два раза в год при помощи набора для ухода за кожей Volvo. Никогда не пользуйтесь сильными растворителями. Они могут повредить как тканевую и виниловую, так и кожаную обивку.

Обработка пятен на внутренних пластмассовых деталях и поверхностях

Для чистки пластмассовых деталей и поверхностей в салоне рекомендуется специальное чистящее средство, которое имеется у дилеров Volvo. Никогда не скребите и не трите пятно. Никогда не используйте сильные пятновыводители.

Очистка ремней безопасности

Воспользуйтесь водой и синтетическим моющим средством. У дилера Volvo можно приобрести специальное моющее средство для обивки. Убедитесь в том, что ремень безопасности высох, прежде чем отпустить его для сматывания.

ВАЖНО!

Острые предметы и липучие застёжки могут повредить ткань обивки.

Очистка внешних зеркал заднего вида и передних боковых стекол с водоотталкивающим покрытием (опция)

Никогда не применяйте такие материалы, как автовоск, обезжиривающие средства или им подобные для обработки поверхности зеркал и стекол, так как это может нарушить их водоотталкивающие свойства.

Чистку производите осторожно, чтобы не царапать поверхность стекол.

Во избежание повреждений поверхности стекол при удалении с нее льда используйте скребки только из пластмассы.

Водоотталкивающий слой подвергается естественному износу.

ВНИМАНИЕ! Для сохранения водоотталкивающих свойств рекомендуется обрабатывать поверхность специальным средством, которое имеется у дилеров Volvo. Его следует использовать первый раз через три года, а затем ежегодно.

Техническое обслуживание Volvo

Перед тем как автомобиль покинул пределы завода, была проведена тщательная обкатка автомобиля. Непосредственно перед передачей автомобиля Вам была проведена дополнительная проверка автомобиля согласно предписаниям Volvo Car Corporation.

Программа техобслуживания Volvo

Для поддержания на высочайшем уровне дорожной и эксплуатационной безопасности, надежности Вашего автомобиля Volvo, необходимо следовать программе технического обслуживания Volvo, которая приведена в Сервисной и гарантийной книжке. Настоятельно рекомендуется выполнять техническое обслуживание и ремонт Вашего автомобиля на станциях технического обслуживания Volvo. На дилерской станции технического обслуживания Volvo имеется обученный персонал, специальный инструмент и сервисная литература, которые гарантируют высочайший уровень технического обслуживания. На станции технического обслуживания Volvo используются только фирменные запасные части Volvo. Программа технического обслуживания Volvo рассчитана на автомобили, эксплуатируемые в нормальном режиме.

ВАЖНО!

Для того, чтобы действовала гарантия Volvo, читайте и выполняйте указания, приведенные в Книге по сервису и гарантии.

Техобслуживание или установка аксессуаров

Техобслуживание или установка аксессуаров, влияющих на электросистему автомобиля, могут выполняться только с использованием электронного оборудования, специально разработанного для этого автомобиля. Поэтому очень важно обратиться на станцию техобслуживания Volvo до того, как приступить к работам по обслуживанию, влияющим на электросистему.

Запись данных об автомобиле

Один или несколько компьютеров в автомобиле Volvo могут записывать подробную информацию. Эта информация предназначена для исследований, направленных на дальнейшее повышение безопасности и диагностики некоторых систем. В нее могут включаться сведения об использовании ремней безопасности водителем и передним пассажиром, информация о функционировании различных систем и блоков в автомобиле, а также сведения о состоянии двигателя, дроссельной заслонки, рулевого управления, тормозов и остальных систем.

В эту информацию могут включаться сведения о стиле вождения водителя. В эти данные могут включаться, среди прочего, скорость автомобиля, использование педалей тормоза и акселератора, а также маневрирование рулем. Последние данные могут сохраняться на ограниченное время при движении автомобиля, а также во время столкновения или опасного сближения.

Volvo Car Corporation обязуется не распространять собранную информацию без разрешения владельца. Однако, Volvo Car Corporation может быть вынуждена предоставить эту информацию в соответствии с требованиями национального законодательства.

В остальных случаях Volvo Car Corporation и официальные станции техобслуживания могут читать и использовать информацию.

ПРЕДОСТЕРЕЖЕНИЕ!

Система зажигания автомобиля имеет очень высокое напряжение. Напряжение системы зажигания является опасным для жизни. Не прикасайтесь к свечам зажигания, кабелям зажигания и катушке зажигания при работающем двигателе или включенном зажигании.

Зажигание должно быть выключено:

- При подсоединении оборудования для диагностики двигателя.
- При замене таких компонентов системы зажигания, как свечи зажигания, катушка зажигания, распределитель, провода зажигания и т.д.

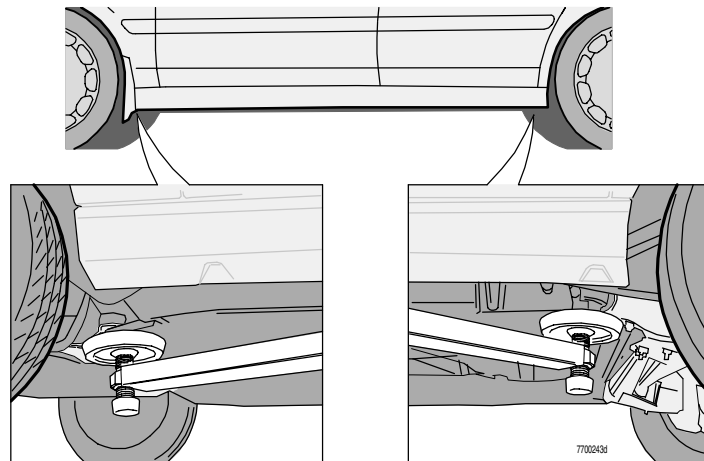
При выполнении работ в автомобиле не забывайте о следующем:

Аккумуляторная батарея

- Убедитесь в том, что кабели аккумуляторной батареи правильно подсоединены и надежно закреплены.
- Никогда не отсоединяйте аккумуляторную батарею при работающем двигателе (например при замене аккумуляторной батареи).
- Не используйте устройства ускоренного заряда аккумуляторных батарей. При зарядке аккумуляторной батареи ее провода должны быть отсоединены.

Охрана окружающей среды

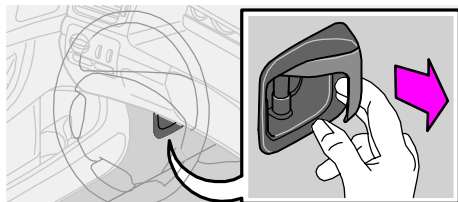
Аккумуляторная батарея содержит кислоту, которая является едкой и ядовитой жидкостью. Важно обращаться с аккумуляторной батареей так, чтобы не причинить вред окружающей среде. Обратитесь за содействием к дилеру Volvo.



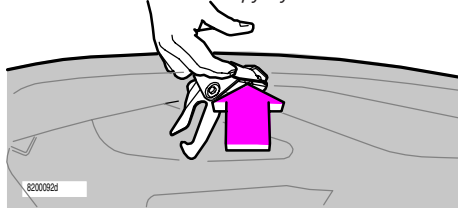
Подъем автомобиля

При поднятии автомобиля ремонтным подъемником он должен устанавливаться под переднюю часть опорного рычага двигателя. Не повредите брызговик под двигателем. Убедитесь, что подъемник установлен надежно и автомобиль не может соскользнуть с него. Обязательно устанавливайте опорные стойки под оси или что-нибудь аналогичное.

При поднятии автомобиля на двухстоечном ремонтном подъемнике, его передние и задние лапы должны фиксироваться под упорами для домкрата на порогах. См. иллюстрацию.



Потяните ручку...



...нажмите вверх и откройте

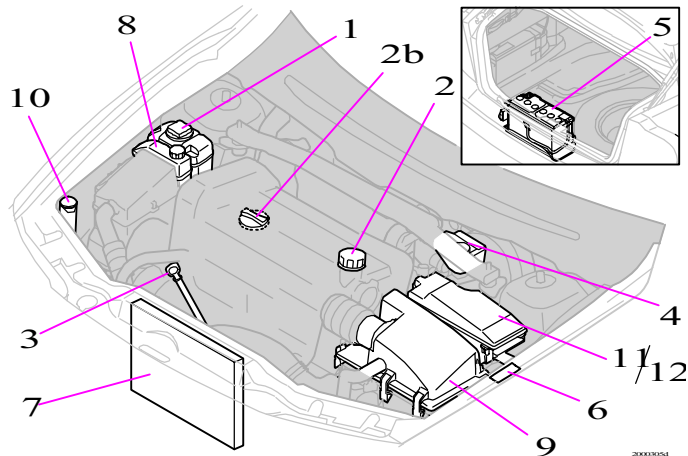
Открытие капота

Потяните ручку, которая находится слева под приборной панелью. Будет слышен звук освобождения защелки. Вставьте руку и отожмите вверх предохранительный фиксатор капота, расположенный в передней части автомобиля под центральной частью края капота. Откройте капот.



ПРЕДОСТЕРЕЖЕНИЕ!

После закрывания капота убедитесь, что он надежно зафиксировался защелкой.



Моторный отсек

1. Расширительный бачок системы охлаждения
2. Маслоналивная горловина двигателя
3. Масломерный щуп двигателя
4. Бачок жидкости сцепления/тормозной жидкости
5. Аккумуляторная батарея (в багажном отделении)
6. Заводская табличка
7. Радиатор
8. Бачок жидкости для усилителя руля
9. Воздушный фильтр
10. Бачок омывающей жидкости
11. Блок главных предохранителей
12. Блок реле/предохранителей

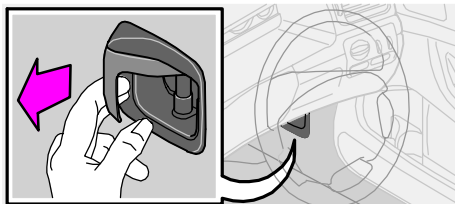


ПРЕДОСТЕРЕЖЕНИЕ!

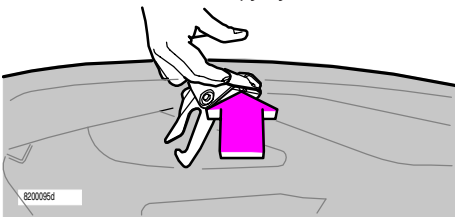
Электрический вентилятор охлаждения двигателя:

Вентилятор охлаждения двигателя может автоматически включаться даже после выключения двигателя.

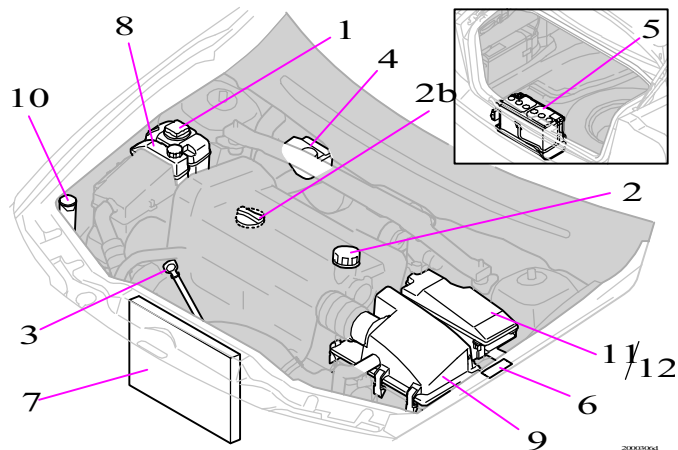
Капот, моторный отсек – правостороннее управление



Потяните ручку...



...нажмите вверх и откройте



Открытие капота

Потяните ручку, которая находится справа под приборной панелью. Будет слышен звук освобождения защелки. Вставьте руку и отожмите вверх предохранительный фиксатор капота, расположенный в передней части автомобиля под центральной частью края капота. Откройте капот.



ПРЕДОСТЕРЕЖЕНИЕ!

После закрывания капота убедитесь, что он надежно зафиксировался защелкой.

Моторный отсек

1. Расширительный бачок системы охлаждения
2. Маслоналивная горловина двигателя
3. Масломерный шуп двигателя
4. Бачок жидкости сцепления/тормозной жидкости
5. Аккумуляторная батарея (в багажном отделении)
6. Заводская табличка
7. Радиатор
8. Бачок жидкости для усилителя руля
9. Воздушный фильтр
10. Бачок омывающей жидкости
11. Блок главных предохранителей
12. Блок реле/предохранителей



ПРЕДОСТЕРЕЖЕНИЕ!

Электрический вентилятор охлаждения двигателя:

Вентилятор охлаждения двигателя может автоматически включиться даже после выключения двигателя.

Топливная система

Работа дизеля нарушается, если используется загрязненное топливо. Пользуйтесь только дизельным топливом из надежных источников, которое отвечает требованиям по рекомендуемому качеству топлива, приведенным на стр. 164. Никогда не заправляйте автомобиль топливом сомнительного качества. Крупные нефтяные компании поставляют специальное зимнее дизельное топливо. По сравнению с обычным топливом оно обладает пониженной вязкостью и меньшей склонностью к кристаллизации парафина в системе питания топливом.

Чтобы уменьшить вероятность конденсации в баке, поддерживайте в нем высокий уровень топлива.

При заправке следите, чтобы горловина топливного бака была чистой. Перед заправкой топлива в бак из собственной канистры его следует профильтровать.

Не допускайте попадания этого топлива на лакокрасочное покрытие автомобиля. Смойте пролившееся топливо водой с мылом.

Прекращение подачи топлива

После прекращения поступления топлива не нужно предпринимать какие-либо специальные меры. Топливная система прокачивается автоматически, если удерживать ключ в замке зажигания в положении II в течение приблизительно 60 секунд перед пуском двигателя.

Важно!

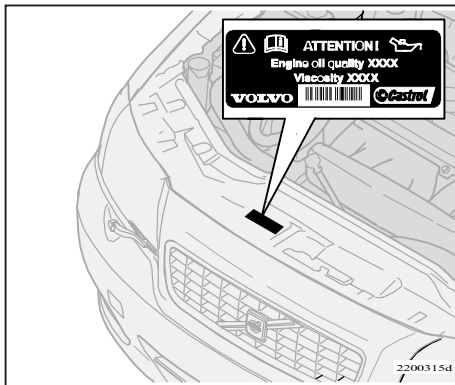
Топливо, аналогичное дизельному, запрещенное к использованию:

специальные присадки, топливо для судовых дизелей, котельное топливо, RME (рапсовый метиловый эфир), растительное масло.

Эти топлива не отвечают требованиям согласно рекомендациям Volvo и увеличивают изнашивание и причиняют повреждения двигателя, которые не охватываются гарантией Volvo.

Слив конденсата из топливного фильтра

Во избежание перебоев в работе двигателя, в топливном фильтре осуществляется отделение конденсата от топлива. Необходимо сливать конденсат из топливного фильтра с периодичностью, указанной в Сервисной и гарантийной книжке, или в тех случаях, когда предполагается, что топливо может быть загрязнено.



Проверка и замена масла в двигателе и масляного фильтра

ВАЖНО!

Используйте масло только указанного качества, см. наклейку в двигательном отсеке. Проверяйте уровень масла часто и регулярно заменяйте масло. Использование масла более низкого качества или эксплуатация автомобиля с пониженным уровнем масла наносит вред двигателю.

Разрешается использовать масла более высокого по сравнению с указанным качества. При эксплуатации в экстремальных условиях Volvo рекомендует использовать масло более высокого качества по сравнению с указанным на наклейке. См. стр. 161.

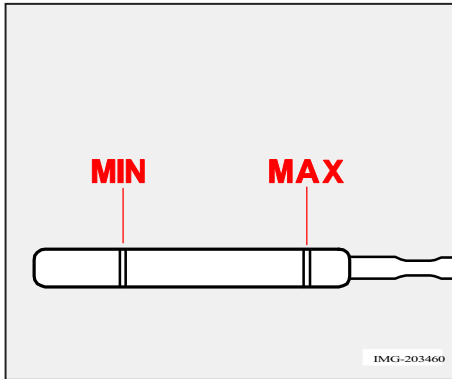
Эксплуатация в экстремальных условиях

Проверяйте уровень масла более часто при длительной эксплуатации:

- с кемпером или прицепом
- в гористой местности
- на высокой скорости
- при температуре ниже -30°C или выше $+40^{\circ}\text{C}$
- на короткие расстояния (менее 10 км) при низких температурах (ниже 5°C). Это может привести к повышению температуры или повышенному расходу масла.

Заменяйте масло и масляный фильтр в соответствии с интервалами замены, приведенными в Сервисной и гарантийной книжке. При дозаправке масла в случае пониженного уровня качество и вязкость доливаемого масла должны соответствовать характеристикам масла в двигателе.

Важно проверять уровень масла в новом автомобиле до первой плановой замены масла. Необходимые данные о показаниях спидометра приведены в Сервисной и гарантийной книжке. Volvo рекомендует проверять уровень масла через каждые 2500 км пробега. Наиболее точные результаты дает измерение уровня масла на холодном двигателе перед запуском. Некорректные результаты дает измерение уровня масла сразу после выключения двигателя. Масломерный щуп показывает слишком низкий уровень масла, так как масло не успевает стечь вниз в поддон.



Уровень масла должен находиться в интервале между отметками на масломерном щупе.

Проверка уровня масла на холодном двигателе:

- Протрите масломерный щуп перед проведением проверки.
- Проверьте уровень масла масломерным щупом. Уровень должен находиться между отметками MIN и MAX.
- Если уровень близок к отметке MIN, для начала можно долить 0,5 литра масла. Долейте столько масла, чтобы его уровень на масломерном щупе находился ближе к отметке MAX, чем MIN. Заправочные объемы см. на стр. 160.

Проверка уровня масла на прогревом двигателе:

- Остановите автомобиль на ровной горизонтальной поверхности, выключите двигатель и подождите 10-15 минут, чтобы масло стекло в поддон картера.

- Протрите масломерный щуп перед проведением проверки.
- Проверьте уровень масла масломерным щупом. Уровень должен находиться между отметками MIN и MAX.
- Если уровень близок к отметке MIN, для начала можно долить 0,5 литра масла. Долейте столько масла, чтобы его уровень на масломерном щупе находился ближе к отметке MAX, чем MIN. Заправочные объемы см. на стр. 161-162.

Важно!

Запрещается доливать масло выше отметки MAX. Если в двигатель заливается слишком много масла, его расход может возрасти.



ПРЕДОСТЕРЕЖЕНИЕ!

Не проливайте масло на горячий коллектор, так как это может вызвать пожар.

Проверка и дозаправка охлаждающей жидкости

При дозаправке охлаждающей жидкости соблюдайте указания на упаковке. Очень важно поддерживать правильное соотношение концентрата антифриза и воды для преобладающих погодных условий.

Никогда не доливайте только воду. Опасность замерзания возрастает и при слишком низком, и при слишком высоком содержании антифриза. Характеристики и рекомендуемые марки жидкостей и масел см. на стр. 160.

Важно!

Всегда используйте охлаждающую жидкость с антикоррозийным средством, рекомендованным Volvo. Новые автомобили заправляются охлаждающей жидкостью, выдерживающей температуру приблизительно до -35°C .

Регулярно проверяйте охлаждающую жидкость

Уровень должен находиться между отметками MIN и MAX на расширительном бачке. Долейте жидкость, если уровень упал до отметки MIN.

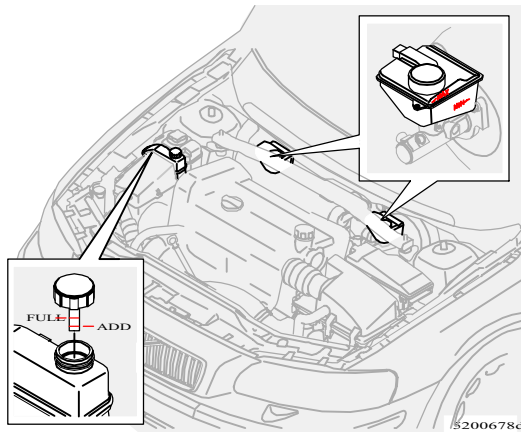
Важно!

Двигатель должен работать только при достаточном наполнении системы охлаждения. Иначе возможен перегрев, приводящий к повреждению (трещинам) головки цилиндров.



ПРЕДОСТЕРЕЖЕНИЕ!

Охлаждающая жидкость может быть очень горячей. В случае необходимости доливки охлаждающей жидкости, когда двигатель прогрет до рабочей температуры, отворачивайте крышку расширительного бачка очень медленно, чтобы стравить избыточное давление.



Бачок для жидкости
тормозов и сцепления

⚠ ПРЕДОСТЕРЕЖЕНИЕ!

Если уровень тормозной жидкости в бачке ниже отметки MIN, ехать на автомобиле нельзя до тех пор, пока не будет дозаправлена тормозная жидкость. Необходимо установить причину потери тормозной жидкости.

Бачок с жидкостью сервоусилителя рулевого
управления

Бачок с жидкостью сервоусилителя рулевого управления

Проверяйте уровень при каждом техобслуживании. Замены жидкости не требуется. Уровень должен находиться между метками ADD и FULL. Характеристики и рекомендуемые марки жидкостей и масел см. на стр. 160.

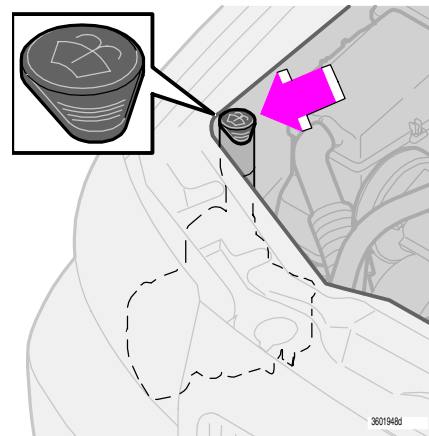
ВНИМАНИЕ! В случае неисправности в системе сервоусилителя руля (или если автомобиль оказался обесточенным и его необходимо буксировать) автомобиль все же не теряет управления. Помните, что управлять таким автомобилем значительно труднее, чем обычно, и для поворота руля требуется большее усилие.

Бачок для жидкости тормозов и сцепления

Для тормозной системы и сцепления используется общий бачок¹. Уровень жидкости должен находиться между отметками MIN и MAX. Регулярно проверяйте уровень жидкости. Замену тормозной жидкости следует выполнять раз в два года или через одно плановое техобслуживание. Характеристики и рекомендуемые марки жидкостей и масел см. на стр. 160.

ВНИМАНИЕ! Если автомобиль эксплуатируется с частыми и резкими торможениями, в гористой местности или в странах с тропическим климатом при высокой влажности, необходимо заменять тормозную жидкость один раз в год.

¹ Расположение различается для правостороннего и левостороннего управления.



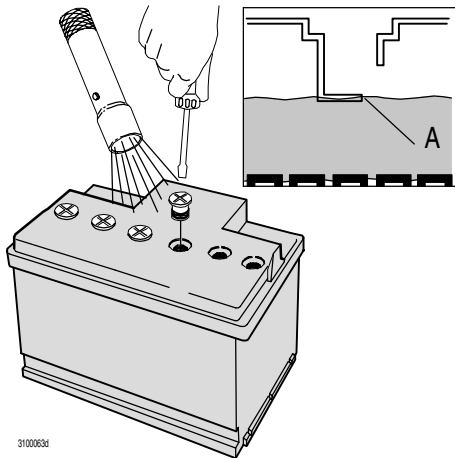
Бачок омывающей жидкости

Бачок омывающей жидкости

Омыватели ветрового стекла, заднего стекла и фар имеют общий бачок омывающей жидкости. Характеристики и рекомендуемые марки жидкостей и масел см. на стр. 160. В зимний период добавляйте антифриз, чтобы омывающая жидкость не замерзла в насосе, бачке или шлангах.

Совет: Одновременно с заливкой омывающей жидкости вычистите щетки стеклоочистителей.

Уход за аккумуляторной батареей



31000634

Уход за аккумулятором

Срок службы и рабочее состояние аккумуляторной батареи зависит от числа пусков двигателя, числа разрядов аккумулятора, манеры вождения, условий эксплуатации, климата и т.д.

Неоднократное использование стояночного обогревателя и аналогичного энергоемкого оборудования в сочетании с короткими промежутками езды могут привести к разрядке аккумулятора, что в свою очередь может затруднить запуск двигателя.

Для нормальной работы аккумуляторной батареи помните следующее:

- Регулярно проверяйте, чтобы уровень жидкости в аккумуляторе был правильным (А).

- Проверьте состояние всех секций. Выверните пробки с помощью отвертки. Каждая секция имеет отдельный индикатор максимального уровня.
- При необходимости долейте в аккумуляторную батарею дистиллированной воды до максимальной отметки.
- Никогда не переливайте выше максимальной отметки (А).

Важно!

Используйте только дистиллированную или деионизированную воду (аккумуляторная вода).

- Надежно затяните пробки.
- ВНИМАНИЕ!** Частые разрядки аккумулятора сокращают срок его службы.



ПРЕДОСТЕРЕЖЕНИЕ!

Аккумуляторы могут выделять чрезвычайно взрывоопасную кислородно-водородную смесь. Одной искры, которая может возникнуть при неправильном подключении клемм, достаточно для взрыва аккумулятора. В аккумуляторной батарее находится серная кислота, которая может стать причиной серьезных кислотных ожогов. Если кислота попала в глаза, на кожу или одежду, смойте ее большим количеством воды. При попадании брызг кислоты в глаза немедленно обратитесь к врачу.

Символы:



Наденьте защитные очки.



В руководстве по эксплуатации автомобиля имеется дополнительная информация.



Храните аккумуляторную батарею вне пределов досягаемости детей.



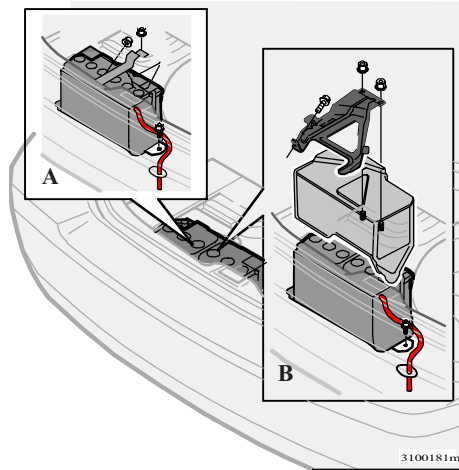
Аккумуляторная батарея содержит едкую кислоту.



Избегайте искр и открытого пламени.



Взрывоопасно.



А. Аккумулятор без крышки

В. Аккумулятор с крышкой

Замена аккумулятора

Демонтаж аккумуляторной батареи:

- Выключите зажигание и выньте ключ.
- Подождите 5 минут, прежде чем касаться каких-либо электрических выводов. За это время информация о состоянии системы электрооборудования успевает записаться в различные блоки управления.
- Отверните винты крепежной скобы над аккумулятором и удалите ее.
- Отведите вверх пластмассовую крышку с отрицательного полюса аккумулятора или отверните винты крышки на аккумуляторе.
- Отсоедините отрицательный провод.
- Освободите нижнюю консоль, удерживающую аккумулятор.
- Отсоедините положительный провод после, возможно, отведения в сторону пластмассовой крышки.
- Выньте аккумуляторную батарею.

Установка аккумуляторной батареи на место:

- Поставьте аккумуляторную батарею на место.
- Установите нижнюю консоль, закрепите винтами.
- Подсоедините положительный провод, закрепите нажатием и согните вниз пластмассовую крышку.
- Подсоедините отрицательный провод, если надо, подогните вниз пластмассовую крышку.

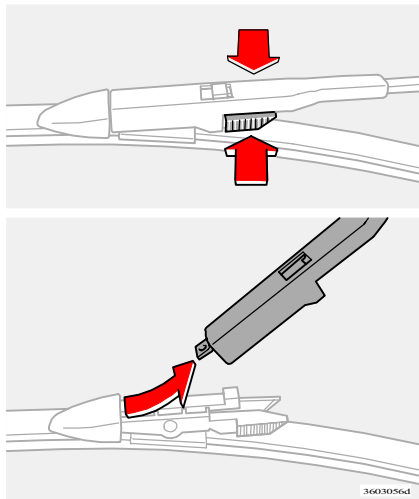
- Установите пластмассовую крышку или накладную крышку на батарею.
- Удостоверьтесь в том, что дренажный шланг правильным образом подсоединен к аккумулятору и выпускному отверстию в кузове автомобиля.
- Установите крепежную скобу над батареей и затяните винты.



ПРЕДОСТЕРЕЖЕНИЕ!

Аккумуляторы могут выделять чрезвычайно взрывоопасную кислородно-водородную смесь. Одной искры, которая может возникнуть при неправильном подключении клемм, достаточно для взрыва аккумулятора. В аккумуляторной батарее находится серная кислота, которая может стать причиной серьезных кислотных ожогов. Если кислота попала в глаза, на кожу или одежду, смойте ее большим количеством воды. При попадании брызг кислоты в глаза немедленно обратитесь к врачу.

Замена щеток очистителя



Замена щеток очистителя ветрового стекла

- Отведите рычаг стеклоочистителя и возьмитесь за щетку.
- Нажмите ребристые пружинные фиксаторы на щетке и снимите ее с насадки рычага.
- Установите новую щетку в обратном порядке и **проверьте надежность ее фиксации.**

ВНИМАНИЕ! Помните, что щетка стеклоочистителя на стороне водителя длиннее щетки на стороне пассажира.

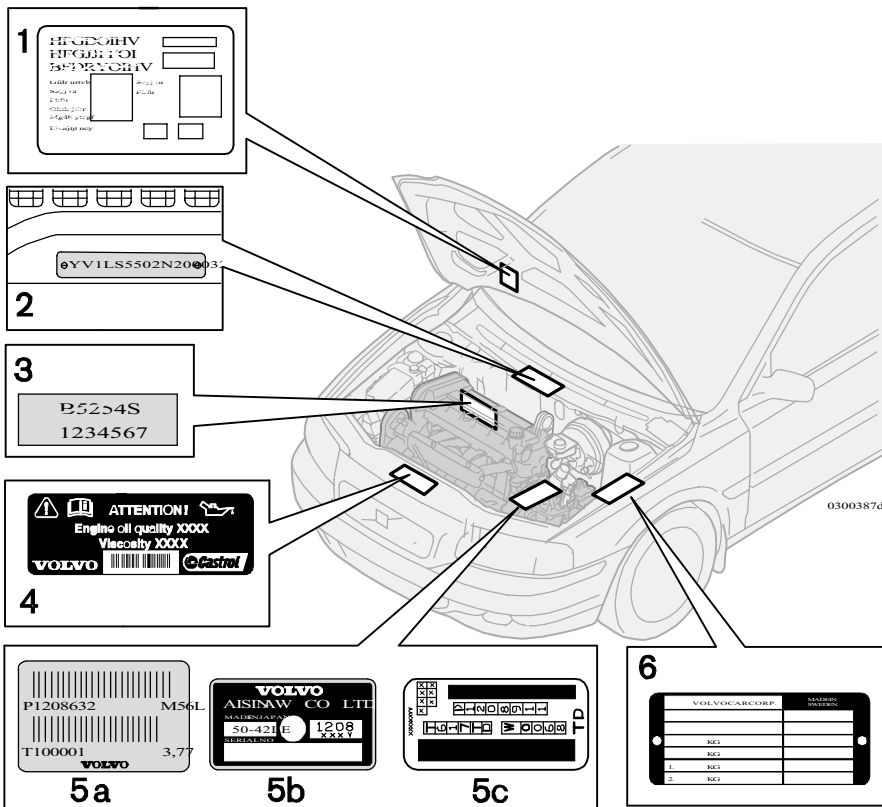
Технические данные

Обозначение типа	156
Размеры и массы	157
Двигатели – технические данные	158
Заправочные емкости	160
Топливо	163
Катализатор и подвеска колес	165
Система электрооборудования	166

Обозначение типа

Общение с дилером Volvo или заказ запасных частей и аксессуаров для Вашего автомобиля существенно упрощается, если Вам известны обозначение типа, номер шасси и номер двигателя автомобиля.

1. Табличка стояночного отопителя.
2. Обозначение типа и модели и номер шасси.
3. Обозначение типа, номера детали и серийного номера двигателя.
4. На наклейке с указанием масла для двигателя* приведены данные о качестве и вязкости масла.
5. Обозначение типа и серийный номер коробки передач
 - a: Ручная коробка передач.
 - b: Автоматическая коробка передач AW.
6. Обозначение типа, номер шасси, максимально разрешенные веса, цветовые коды и коды обивки, а также номер типа разрешения.



0300387d

* Некоторые варианты двигателей

Размеры

Длина	482 см
Ширина	183 см
Высота	145 см
База	279 см
Колея, передние колеса	158 см
Колея, задние колеса	156 см

Массы

В массу снаряженного автомобиля входит масса водителя, наполненный на 90 % топливный бак и все жидкости.

Масса пассажиров и таких принадлежностей, как например буксирное устройство, прицепная нагрузка (при езде с прицепом, см. таблицу), багажник на крыше и ящик на крыше уменьшают допустимую нагрузку и не должны включаться в массу снаряженного автомобиля.

Допустимая масса (вместе с водителем) = общая масса автомобиля - масса снаряженного автомобиля. Расположение таблички см. на стр. 156.

1. Максимальная полная масса
2. Максимальный вес автопоезда
(автомобиль + прицеп)

VOLVO CAR CORP.		MADE IN SWEDEN	
KG	1		
KG	2		
KG	3		
KG	4		

3. Максимальная нагрузка на переднюю ось
4. Максимальная нагрузка на заднюю ось

Максимальная масса груза: см. регистрационные документы
 Максимальная нагрузка на крышу: 100 кг
 Макс. масса прицепа: 1800 кг

Предостережение!

Динамические свойства автомобиля изменяются в зависимости от количества груза и его размещения в автомобиле.

Двигатели – технические данные

	2.0T	BIFUEL CNG	2.4	2.4	2.5T	2.4T
Вариант двигателя	B5204T5	B5244SG	B5244S	B5244S2	B5254T2	B5244T4^a
Мощность* (кВт/об/с) AWD	132/92 -	103/97 -	125/98 -	103/75 -	154/83 -	162/83 -
(л.с./об/мин.) AWD	180/5500 -	140/5800 -	170/6000 -	140/4500 -	210/5000 -	220/5000 -
Крутящий момент* (Нм/об/с) AWD	240/30-83 -	192/75 -	225/75 -	220/55 -	320/25-75 -	285/33-83 -
(кгм/об/мин.) AWD	24,5/1850-5000 -	19,6/4500 -	23,0/4500 -	22,5/3300 -	32,6/1500-4500 -	35,7/2100-4000 -
Число цилиндров	5	5	5	5	5	5
Диаметр цилиндра (мм)	81	83	83	83	83	83
Рабочий ход поршня (мм)	77	90	90	90	93,2	90
Рабочий объем цилиндра (дм ³ или литры)	1,98	2,44	2,44	2,44	2,52	2,44
Коэффициент сжатия	9,5:1	10,3:1	10,3:1	10,3:1	9,0:1	8,5:1
Свечи зажигания:						
Зазор между электродами (мм)	0,7	1,2	1,2	1,2	0,7	0,7
Момент затяжки (Нм)	28	30	30	30	30	28

Чтобы проверить тип двигателя в автомобиле, см. обозначение типа, выбитое в моторном отсеке (обозначения типа см. на стр. 156, пункт 3).

^a Таиланд, Малайзия

* Мощность и крутящий момент согласно норме испытания ЕС 80/1269. Для испытания бензиновых двигателей используется 98-октановый бензин.

	T6	2,9	D5	2.4D		
Вариант двигателя	B6294T	B6294S2	D5244T	D5244T2		
Мощность* (кВт/об/с) AWD	200/87 -	144/87 -	120/67 -	96/67 -		
(л.с./об/мин.) AWD	272/5200 -	196/5200 -	163/4000 -	130/4000 -		
Крутящий момент (Нм/об/с) AWD	380/30-83 -	280/65 -	340/29-50 -	280/29-50 -		
(кгм/об/мин.) AWD	38,8/1800-5000 -	28,6/3900 -	34,7/1750-3000 -	28,6/1750-3000 -		
Число цилиндров	6	6	5	5		
Диаметр цилиндра (мм)	83	83	81	81		
Рабочий ход поршня (мм)	90	90	93,2	93,2		
Рабочий объем цилиндра (дм ³ или литры)	2,92	2,92	2,40	2,40		
Коэффициент сжатия	8,5:1	10,3:1	18,0:1	18,0:1		
Свечи зажигания:						
Зазор между электродами (мм)	0,7	3x1,2	-	-		
Момент затяжки (Нм)	30	25	-	-		

Чтобы проверить тип двигателя в автомобиле, см. обозначение типа, выбитое в моторном отсеке (обозначения типа см. на стр. 156, пункт 3).

* Мощность и крутящий момент согласно норме испытания EC 80/1269. Для испытания бензиновых двигателей используется 98-октановый бензин.

Заправочные емкости

Прочие жидкости и смазочные материалы

Жидкость	Система	Объем	Рекомендуемое качество
Транмиссионная жидкость	Механическая, 5-ступенчатая (M56/M58)	2,1 литра	Транмиссионная жидкость ¹ : MTF 97309
	Механическая, 6-ступенчатая (M66)	2,0 литра	
	Автоматическая коробка передач (AW55-51)	7,2 литра	Транмиссионная жидкость ¹ : JWS 3309
	Автоматическая коробка передач (GM4T65)	12,7 литра	Транмиссионное масло ¹ : Dexron III G
Охлаждающая жидкость	Бензиновые двигатели без турбонагнетателя	8,0 литров	Охлаждающая жидкость с антикоррозийной защитой в смеси с водой, см. упаковку. Термостат начинает открываться при 90 °С на бензиновых двигателях и 82 °С на дизельных.
	Бензиновые двигатели с турбонагнетателем	9,0 литров	
	Дизельные двигатели	12,5 литров	
Кондиционирование воздуха	Масло для компрессора	180-200 г ²	PAG
	Хладагент	500-600 г ²	R134a (HFC134a)
Тормозная жидкость		0,6 литров	DOT 4+
Сервоусилитель рулевого управления	Система: из них в бачке	0,9 литра 0,2 литра	Жидкость сервоусилителя: WSS M2C204-A или эквивалентный продукт с такими же характеристиками.
Бачок с жидкостью стеклоомывателя	Со стеклоочистителями фар	4,5 литра	Используйте антифриз для стеклоомывателей, рекомендуемый Volvo и разведенный водой, при температуре ниже точки замерзания.
	С омывателями под высоким давлением	6,4 литра	
Топливный бак			Емкость бака см. в разделе "Топливо" на стр. 163.

¹ Во избежание повреждения коробки передач должна использоваться рекомендуемая трансмиссионная жидкость. Не смешивайте ее с какой-либо другой трансмиссионной жидкостью. При дозаправке трансмиссии другой жидкостью обратитесь для обслуживания на уполномоченную станцию техобслуживания Volvo.

² Масса зависит от варианта двигателя. Для получения точной информации обратитесь на уполномоченную станцию техобслуживания Volvo.

Масло для двигателя

Эксплуатация в экстремальных условиях

Проверяйте уровень масла более часто при длительной эксплуатации:

- с кемпером или прицепом
- в гористой местности
- на высокой скорости
- при температуре ниже $-30\text{ }^{\circ}\text{C}$ или выше $+40\text{ }^{\circ}\text{C}$.
- на короткие расстояния (менее 10 км) при низких температурах (ниже $5\text{ }^{\circ}\text{C}$)

Это может привести к повышению температуры или повышенному расходу масла.

Выбирайте полностью синтетическое масло для двигателя при эксплуатации в экстремальных условиях. Это является дополнительной защитой для двигателя.

Volvo рекомендует маслопродукты .

ВАЖНО!

Используйте масло только указанного качества и вязкости.

Если использовано масло, отличное от указанного, обратитесь незамедлительно на ближайшую официальную станцию техобслуживания Volvo для проведения техобслуживания.

Не используйте дополнительные присадки к маслу. Они могут повредить двигатель.

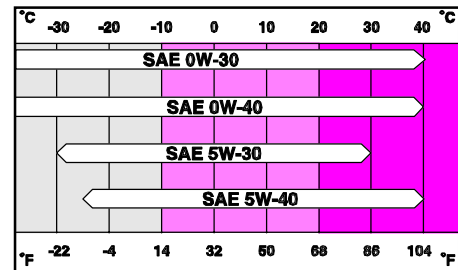


Диаграмма вязкости

2300293v

Заправочные емкости

Моторное масло



Наклейка с указанием
масла

Если приведенная выше наклейка расположена в
двигательном отсеке, имеет место следующее.

Размещение см. на стр. 156.

Качество масла: ACEA A5/B5

Вязкость: SAE 0W-30

Вариант двигателя		Объем между отметками MIN-MAX	Объем ¹ /литры
2.0T	B5204T5		
2.4	B5244S		
2.4	B5244S2		
2.4T	B5244T4 ²		
2.5T	B5254T2		

¹ Включает замену фильтра

² Таиланд, Малайзия



Наклейка с указанием
масла

Если приведенная выше наклейка расположена в
двигательном отсеке, имеет место следующее.

Размещение см. на стр. 156.

Качество масла: ACEA A1/B1

Вязкость: SAE 5W-30

При эксплуатации в экстремальных условиях
используйте ACEA A5/B5 SAE 0W-30.

Вариант двигателя		Объем между отметками MIN-MAX	Объем ¹ /литры
BIFUEL	B5244SG		
T6	B6294T		
2.9	B6294S2	1,5	6,6

¹ Включает замену фильтра



Наклейка с указанием
масла

Если приведенная выше наклейка расположена в
двигательном отсеке, имеет место следующее.

Размещение см. на стр. 156.

Качество масла: ACEA A3/B3/B4

Вязкость: SAE 5W-30

Вариант двигателя		Объем между отметками MIN-MAX	Объем ¹ /литры
2.4D	D5244T2		
D5	D5244T		

¹ Включает замену фильтра

Расход топлива, выбросы и заправочные емкости

Вариант двигателя	Коробка передач	Расход в литрах/100 км ¹	Выброс оксида углерода(CO ₂) г/км ¹	Емкость бака литры	
2.4 B5244S2	Мех. 5-ступенчатая (M56)	8,9	212	70	
	Автоматическая КП (AW55-51)	9,6	229		
2.4 B5244S	Мех. 5-ступенчатая (M56)	9,0	214	70	
	Автоматическая КП (AW55-51)	9,7	232		
2.0T B5204T5	Мех. 5-ступенчатая (M56)	9,0	214	80	
	Автоматическая КП (AW55-51)	9,8	234		
2.5T B5254T2	Мех. 5-ступенчатая (M56)	9,2	219	80	
	Автоматическая КП (AW55-51)	10,0	239		
2.4 B5244SG	AWD	Автоматическая КП (AW55-51)	10,5	252	72
	Bi-Fuel	Мех. 5-ступенчатая (M56)	9,2	220	
D5 D5244T	Автоматическая КП (AW55-50)	9,9	242	30 ³	
	Мех. 5-ступенчатая (M56)	6,5	172		
2.4D D5244T2	Автоматическая КП (AW55-50)	7,7	204	70	
	Мех. 5-ступенчатая (M56)	6,5	171		
T6 B6294T	Автоматическая КП (AW55-50)	7,7	204	70	
	Мех. 5-ступенчатая (M56)	6,5	171		
T6 B6294T	Geartronic 4-ступенчатая (GM4T65)	11,1	268	80	
2.9 B6294S2	Geartronic 4-ступенчатая (GM4T65)	10,6	255	80	
2.4T B5244T ²	Автоматическая КП (AW55-51)	-	-	70	

¹ На показатели по выбросам в атмосферу влияет качество топлива, и поэтому они могут отличаться от указанных величин, если используется топливо с нормами, отличающимися от рекомендуемых компанией Volvo.

² Некоторые страны.

³ Бак для бензина.

Указанный расход топлива

Официальные параметры расхода топлива основаны на стандартном цикле езды согласно директиве ЕС 80/1268 комб. Параметры расхода топлива могут отличаться, если на автомобиль установлено дополнительное оборудование, увеличивающее его массу. Кроме того, на расход топлива могут также влиять стиль вождения автомобиля и другие, не связанные с техникой факторы.

Расход топлива выше, а мощность ниже при езде на топливе с октановым числом 91 RON.

Рекомендуемое качество бензина

Бензин

Двигатель может работать на бензине с октановым числом 91, 95 и 98.

При эксплуатации автомобиля при температуре выше +38 °С для достижения максимальной мощности и минимального расхода топлива рекомендуется по возможности использовать топливо с наиболее высоким октановым числом.

- Топливо с октановым числом 98 рекомендуется для максимальной мощности и минимального потребления топлива.
- Топливо с октановым числом 95 может использоваться для обычной езды.
- Топливо 91 RON нельзя использовать в 4-цилиндровых двигателях, оно может использоваться только в виде исключения.

При этом, однако, применение этого бензина не приводит к повреждению двигателя.

Бензин: Стандарт EN 228

Дизель

Дизель:

Стандарт EN 590

JIS K2204 или соответствующее

Важно!

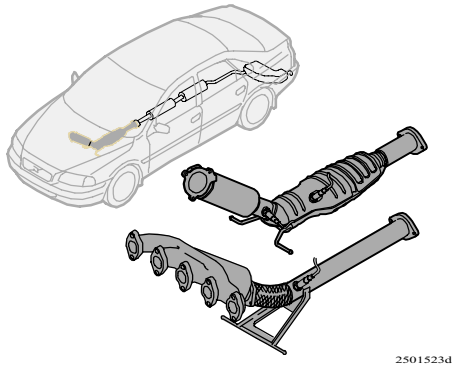
Дизельное топливо, которое нельзя использовать: специальные присадки, топливо для судовых дизелей, котельное топливо, RME (рапсовый метиловый эфир), растительное масло.

Это топливо не отвечает требованиям согласно EN 590 и увеличивает изнашивание и причиняют повреждения двигателя, которые не охватываются гарантией Volvo.

Важно!

Заправляйте соответствующее топливо!

Ваш автомобиль оборудован каталическим нейтрализатором. Заправляйтесь только неэтилированным бензином, чтобы не повредить катализатор.



Катализатор

Каталитический нейтрализатор предназначен для очистки выхлопных газов.

Он расположен в выхлопном коллекторе вблизи двигателя, что позволяет быстрее достигать рабочей температуры.

Каталитический нейтрализатор состоит из монолита (керамического или металлического) с каналами.

Стенки каналов покрыты тонким слоем платины, родия и палладия. Металлы действуют как катализаторы, т.е. ускоряют химические процессы без расходования самих металлов.

Лямбда-зонд™ кислородный датчик

Нагреваемый кислородный зонд является элементом системы управления, который служит для уменьшения выброса токсичных веществ и для снижения расхода топлива. Кислородный зонд контролирует содержание кислорода в отработавших газах из двигателя. Данные о содержании кислорода в отработавших газах передаются на электронную систему управления, обеспечивающую непрерывное управление форсунками. Осуществляется непрерывный контроль соотношения компонентов топливо-воздушной смеси, поступающей в двигатель. Система контроля состава выхлопных газов с каталитическим нейтрализатором тройного действия позволяет достичь оптимального соотношения для эффективного сгорания трех токсичных веществ: углеводородов, монооксида углерода и оксидов азота.

Подвеска колес, амортизаторы

Передняя подвеска

Пружинная стойка Мак-Ферсона. В пружинные стойки встроены амортизаторы. Рулевой механизм реечного типа. Рулевой вал безопасного типа. Регулировочные значения относятся к заправленному топливом и охлаждающей жидкостью автомобилю с запасным колесом, но без полезной нагрузки.

Задняя подвеска

Независимая подвеска каждого колеса с амортизаторами. Эта подвеска состоит из обращенных назад продольных рычагов, верхних и нижних рычагов, поперечных тяг и стабилизатора поперечной устойчивости.

Система электрооборудования

Общие сведения

12-вольтная система с генератором переменного тока с регулятором напряжения. Однопроводная система, в которой шасси и блок двигателя выполняют функции проводников. Отрицательный полюс соединен с шасси. Автомобиль оборудован дополнительным проводом корпуса с целью уменьшения магнитных полей.

Аккумуляторная батарея

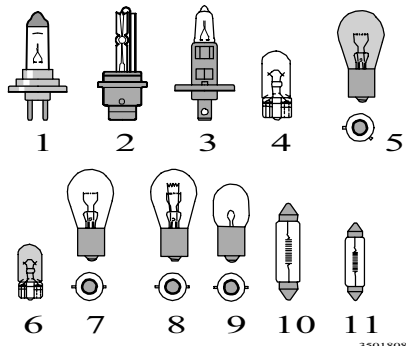
Напряжение	12 В	12 В	12 В
Способность холодного старта (CCA)	520 А	600 А	800 А*
Резерв (RC)	100 мин	120 мин	170 мин

* Для автомобилей с дизельным двигателем и стояночным отопителем.

При замене аккумуляторной батареи убедитесь, что новая аккумуляторная батарея имеет такие же силу тока разряда при низкой температуре и резервную емкость, как и оригинальная (см. наклейку на аккумуляторной батарее).

Максимальная сила

тока генератора	140 А
Мощность стартера	1,4/1,7/2,2 кВт



Лампы

Лампы	Тип (LL)	Цоколь
1. Дальний / ближний свет	H7 55W	
2. Би-ксеноновые фары	D2R 35W	
3. Противотуманные фары	H1 55W	
4. Габаритн./стояночный огонь (передний), боковой габаритный огонь (задний)	W5W	W2, 1x9,5d
4. Боковой габаритный огонь (впереди*)	W3W	W2, 1x9,5d
5. Указатель поворота (передний)	PY21W	BAU 15s
6. Указатель поворота (боковой)	WY5W	W2, 1x9,5d

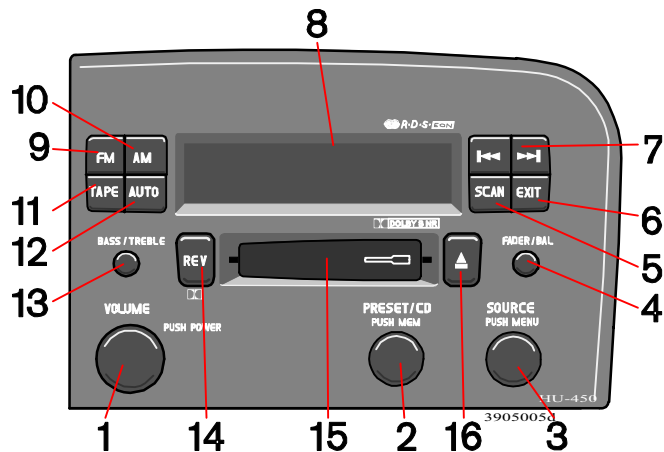
Лампы

Лампы	Тип (LL)	Цоколь
7. Фонарь заднего хода, указатель поворота (задний)	P21W	BA15s
8. Задний противотуманный фонарь, стояночный огонь (задний)	P21/4W	BAZ15d
9. Задний стояночный огонь	R5W	BA15s
10. Освещение номерного знака, освещение порога (спереди), освещение багажн.	C5W	SV8,5
11. Косметическое зеркало	1,2W	SV5,5
4. Освещение порога (сзади)	W5W	W2, 1x9,5d

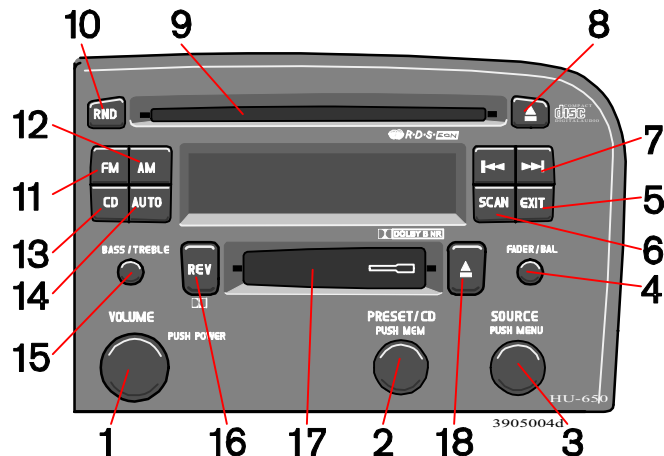
* S80 Graphite Edition (белое стекло): WY5W (желтая лампа), W2, 1x9,5d.

Аудиосистема

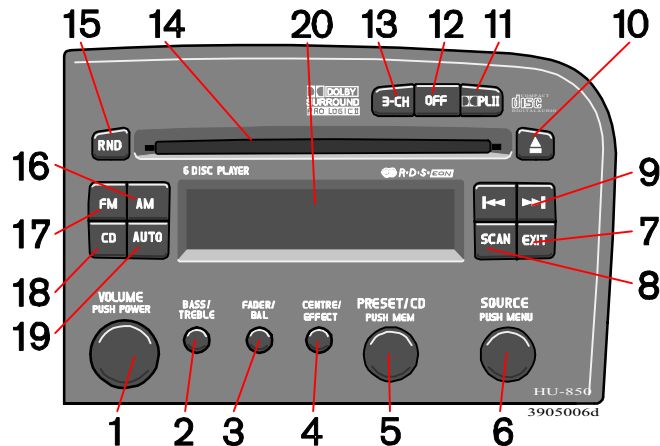
Обзор Стерео HU-450	168
Обзор Стерео HU-650	169
Обзор Стерео HU-850	170
Функции звуковоспроизведения	171
Функции радиоприемника	173
Кассетный магнитофон	180
Проигрыватель компакт-дисков	181
Dolby Surround Pro Logic II	184
Технические данные аудиосистем	186



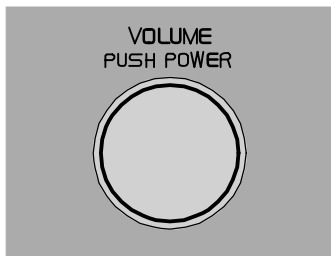
- | | | |
|---|--|--|
| <p>1. POWER (Off/On) (ПИТАНИЕ выкл/вкл) – Нажмите</p> <p>2. PRESET/ CD PUSH MENU (МЕНЮ ПАМЯТИ/ КОМПАКТ-ДИСК)– Настроенные радиостанции
Чейнджер компакт-дисков (опция)</p> <p>3. SOURCE PUSH MENU (МЕНЮ ИСТОЧНИК) – Открывает главное меню – Нажмите, поверните, чтобы выбрать:
Радио – FM, AM
Кассета
Чейнджер компакт-дисков (опция)</p> <p>4. FADER (ФЕЙДЕР) – Нажмите и поверните, BALANCE (БАЛАНС) – Отожмите, потяните и поверните</p> | <p>5. SCAN (ПОИСК) – Автоматический поиск радиостанций</p> <p>6. EXIT (ВЫХОД) – Переход в меню назад</p> <p>7. Кнопки навигации – Cd/radio – Поиск/переключение станции или дорожки, кассета – перемотка вперед/назад, выбор следующей/предыдущей дорожки</p> <p>8. Дисплей</p> <p>9. FM – Быстрое переключение</p> <p>10. AM – Быстрое переключение</p> <p>11. TAPE – Быстрое переключение</p> <p>12. AUTO – Автоматическая настройка радиостанций</p> <p>13. BASS (НИЗКИЕ) – Нажмите и поверните TREBLE (ВЫСОКИЕ) – Отожмите, потяните и поверните</p> | <p>14. Кассета – Выбор направления Чейнджер компакт-дисков (опция) – Воспроизведение в произвольном порядке</p> <p>15. Кассетный люк</p> <p>16. Выброс кассеты</p> |
|---|--|--|



- | | | |
|--|---|---|
| <p>1. POWER (Off/On) (ПИТАНИЕ Выкл/вкл) – Нажмите</p> <p>VOLUME (Громкость) – Поверните</p> <p>2. PRESET/ CD PUSH MENU (МЕНЮ ПАМЯТЬ/ КОМПАКТ-ДИСК) – Настроенные радиостанции
Чейнджер компакт-дисков (опция)</p> <p>3. SOURCE PUSH MENU (МЕНЮ ИСТОЧНИК) – Открывает главное меню – Нажмите, поверните, чтобы выбрать:
Радио – FM, AM
Кассета
CD
Чейнджер компакт-дисков (опция)</p> <p>4. FADER (ФЕЙДЕР) – Нажмите и поверните, BALANCE (БАЛАНС) – Отожмите, потяните и поверните</p> | <p>5. EXIT (ВЫХОД) – Переход в меню назад</p> <p>6. SCAN – Автоматический поиск радиостанций</p> <p>7. Кнопки навигации – Поиск/переключение станции или дорожки</p> <p>8. Выброс CD</p> <p>9. CD люк</p> <p>10. Воспроизведение в произвольном порядке компакт-диска</p> <p>11. FM – Быстрое переключение</p> <p>13. CD – Быстрое переключение</p> <p>14. AUTO – Автоматическая настройка радиостанций</p> | <p>15. BASS (НИЗКИЕ) – Нажмите и поверните TREBLE (ВЫСОКИЕ) – Отожмите, потяните и поверните</p> <p>16. Кассета – выбор направления
Чейнджер компакт-дисков (опция) – Воспроизведение в произвольном порядке</p> <p>17. Кассетный люк</p> <p>18. Выброс кассеты</p> |
|--|---|---|



- | | | |
|---|--|---|
| <ol style="list-style-type: none"> 1. POWER (Выкл/вкл) – Нажмите VOLUME (Громкость) – Поверните 2. BASS (НИЗКИЕ) – Нажмите и поверните TREBLE (ВЫСОКИЕ) – Отожмите, потяните и поверните 3. FADER (ФЕЙДЕР) – Нажмите и поверните BALANCE (БАЛАНС) – Отожмите, потяните и поверните 4. Centre volume (Громкость центр) – Отожмите и поверните Выходная мощность – Отожмите, потяните и поверните 5. PRESET/ CD PUSH MENU (МЕНЮ ПАМЯТЬ/ КОМПАКТ-ДИСК) – Настроенные радиостанции Чейнджер компакт-дисков (опция) | <ol style="list-style-type: none"> 6. SOURCE PUSH MENU (МЕНЮ ИСТОЧНИК) – Открывает главное меню – Нажмите, поверните, чтобы выбрать: Радио – FM, AM CD Чейнджер компакт-дисков (опция) 7. EXIT (ВЫХОД) – переход в меню назад 8. SCAN (ПОИСК) – автоматический поиск радиостанций 9. Кнопки навигации поиск/переключение станции или дорожки 10. Выброс компакт-диска | <ol style="list-style-type: none"> 11. Dolby Pro Logic II 12. 2-канальный стереозвук 13. 3-канальный стереозвук 14. Люк для компакт-диска 15. Воспроизведение компакт-диска в произвольном порядке 16. AM – Быстрое переключение 17. FM – Быстрое переключение 18. CD – Быстрое переключение 19. AUTO – Автоматическая настройка радиостанций 20. Дисплей |
|---|--|---|



39024184

Выключатель вкл/выкл

Для включения или выключения радиоприемника нажмите кнопку.

Регулировка громкости

Для увеличения громкости поворачивайте ручку по часовой стрелке. Регулятор громкости электронный и не имеет крайнего положения. При наличии клавиатуры на рулевом колесе, увеличивайте или уменьшайте громкость путем нажатия на кнопки + или -.

Регулировка громкости TP/TY/NEWS

При получении сообщения дорожной информации, новостей или обнаружении программы выбранного типа во время проигрывания кассеты или компакт-диска, их звучание прерывается, и с установленной для дорожной информации, новостей или программы выбранного типа громкостью воспроизводится это сообщение. Громкость регулируется с помощью ручки регулятора громкости.

После передачи сообщения система возвращается к проигрыванию кассеты или компакт-диска с ранее установленной громкостью.



39018564

Bass – Тембр низкой частоты

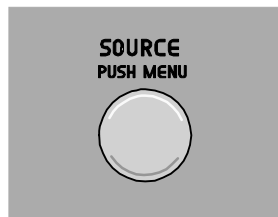
Выберите регулировку тембра низкой частоты, отжав кнопку и поворачивая ее вправо или влево. Центральное положение соответствует «нормальному» уровню. После регулировки отожмите кнопку обратно.

Treble – Тембр высокой частоты

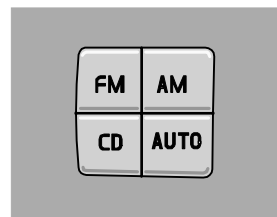
Выберите регулировку тембра высокой частоты, отжав кнопку, вытянув ее дальше и поворачивая вправо или влево. Центральное положение соответствует «нормальному» уровню. После регулировки отожмите кнопку обратно.



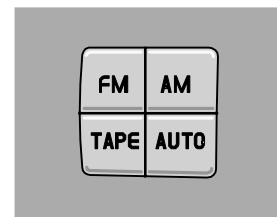
3901858d



3905008m



3905009m



3905063m

Фидер – баланс громкости спереди/сзади

Установите подходящий баланс громкости передних и задних громкоговорителей, отжав кнопку и поворачивая ее влево (увеличение громкости сзади) или вправо (увеличение громкости спереди). Центральное положение соответствует "нормальному" балансу. После регулировки отожмите кнопку обратно.

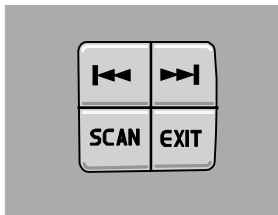
Balance – Баланс справа/слева

Отрегулируйте баланс, отжав кнопку и поворачивая вправо или влево. Центральное положение соответствует "нормальному" уровню. После регулировки отожмите кнопку обратно.

Выбор источника звучания

Источники звучания могут выбираться двумя способами:

Кнопками быстрого переключения AM, FM CD (HU-650/850), TAPE (кассета на HU-450) или ручкой SOURCE (ИСТОЧНИК). Поверните ручку SOURCE, чтобы выбрать радио в диапазоне FM или AM. Эта ручка может использоваться также для выбора кассеты (HU-450/650), проигрывателя компакт-дисков (HU-650/850) или чейнджера компакт-дисков (опция), если он установлен. Выбранный источник звучания показывается на дисплее.



3905010mm

Сканирование

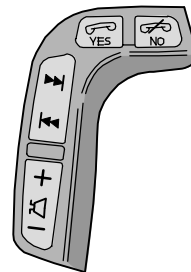
Нажмите кнопку SCAN (ПОИСК), чтобы запустить поиск радиостанций. При настройке радиоприемника на станцию он приостанавливает сканирование на 10 секунд. Затем сканирование продолжается. Чтобы прослушать радиостанцию, нажмите кнопку SCAN или EXIT.

Поиск радиостанции

Нажмите кнопку или , чтобы искать в сторону увеличения или уменьшения частоты. Радиоприемник находит следующую станцию с приемлемым качеством сигнала и останавливается. Повторно нажмите кнопку, чтобы продолжить поиск.

Поиск радиостанций вручную

Нажмите и удерживайте кнопку или . На дисплее появится надпись MAN (РУЧН.). Радиоприемник медленно изменяет частоту в выбранном направлении, увеличивая скорость изменения через несколько секунд. Отпустите кнопку, когда желаемая частота показывается на дисплее. После этого можно подстроить частоту, кратковременно нажимая одну из кнопок со стрелками или . Режим ручной подстройки действует в течение пяти секунд после последнего нажатия.



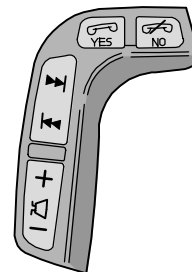
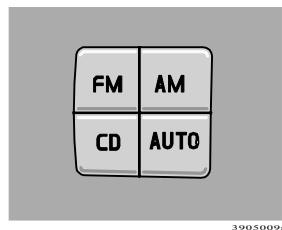
00010734

Клавиатура на рулевом колесе

При наличии клавиатуры на рулевом колесе, нажимайте на кнопку со стрелкой вправо или влево для поиска записанных в память радиостанций.

ВНИМАНИЕ! Если автомобиль снабжен встроенным телефоном и телефон находится в активном режиме, клавиатура на руле может использоваться только для управления телефоном. В активном режиме на дисплее отображается только информация о телефоне. Для отключения функции телефона нажмите .

Если в телефоне отсутствует SIM карта, отключите телефон, см. стр. 190.



Программирование радиостанций

1. Настройтесь на нужную частоту.
2. Один раз кратко нажмите на ручку PRESET/CD. Выберите номер, поворачивая ручку вперед или назад. Нажмите повторно для записывания в память частоты нужной радиостанции.

Предварительная настройка

Для выбора запрограммированной радиопрограммы установите ее номер поворотом ручки PRESET/CD. На дисплее отображается выбранная программа.

Автоматическое сохранение радиостанций

Эта функция служит для поиска и записывания в память 10 радиостанций AM или FM с самым сильным сигналом. Эта функция особенно удобна при поездках в зонах действия неизвестных Вам радиостанций или их частот.

1. Кнопкой AM или FM выберите режим радио.
2. Длительным нажатием (более 2-х секунд) на AUTO включается функция поиска.
3. На дисплее отображается надпись AUTO, и несколько мощных станций (макс. 10) в выбранном диапазоне частот автоматически сохраняются в памяти.

Если станции с достаточным уровнем мощности сигнала не обнаружены, показывается надпись NO STATION (НЕТ СТАНЦИЙ).

4. Если Вы хотите перейти на другую из автоматически сохраненных радиостанций, кратко нажмите на кнопку AUTO или на стрелки на клавиатуре рулевого колеса.

Когда радиоприемник находится в режиме автосохранения, на дисплее отображается надпись AUTO. При переключении в обычный режим радиоприемника эта надпись исчезает. Для переключения в обычный режим радиоприемника нажмите кнопку FM, AM или EXIT, или поверните ручку PRESET/CD.

Возврат в режим Автосохранения: Кратко нажмите на AUTO.

Radio Data System – RDS (система передачи данных по радио)

RDS - это система, объединяющая специальную сеть передатчиков. Например, она используется для того, чтобы правильно настроить частоту станции независимо от передатчика или активного источника звука (например, компакт-диска). Система может использоваться также для получения информации о дорожном движении и поиска широкоэвещательных станций определенного типа. В систему RDS входит также радиотекст. Радиостанция может передавать информацию о транслируемой в данный момент радиопрограмме. Некоторые радиостанции не используют RDS или используют только отдельные ее возможности.

Поиск PI (автоматический поиск станции)

При прослушивании передатчика RDS в радиоприемнике сохраняется различная информация, например, дорожные сообщения. Если позже снова переключиться на заранее настроенный передатчик RDS, радиоприемник обновит информацию передатчика RDS. Если радиоприемник находится на границе или за пределами зоны действия передатчика, выполняется автоматический поиск самого мощного передатчика на этом канале.

Если передатчика нет в "пределах слышимости", радио замолкает и на дисплей выводится "PI SEEK" (поиск PI) до отыскания станции.

Дорожно-транспортная информация – TP Station

Информация о дорожном движении от RDS-станций прерывает остальные источники звука. Сообщение слышно на громкости, установленной специально для этой функции. По окончании сообщения аудиосистема возвращается к предыдущему источнику звука и настройке громкости.

Настройка дорожной информации:

1. Кнопкой FM выберите режим радио и нажмите SOURCE (источник).
2. Выберите TP и нажмите SOURCE (источник).
3. Поверните SOURCE, выберите TP ON (TP ВКЛ, мигающий текст) и нажмите SOURCE.
4. Нажмите EXIT.

Отключение TP:

1. Кнопкой FM выберите режим радио и нажмите SOURCE (источник).
2. Выберите TP и нажмите SOURCE (источник).
3. Поверните SOURCE, выберите TP OFF (TP ВЫКЛ, мигающий текст) и нажмите SOURCE.
4. Нажмите EXIT.

При включенной функции на дисплее отображается надпись TP. Нажмите EXIT, если не хотите слушать дорожные сводки.

Функция TP, однако, по-прежнему включена и радиоприемник ожидает следующего дорожного сообщения.

Выбор получения дорожной информации по определенному каналу:

1. Кнопкой FM выберите режим радио.
2. Настройтесь на радиостанцию, с которой Вы хотите получать дорожную информацию.
3. Нажмите SOURCE (источник).
4. Поверните SOURCE, выберите ADVANCED MENU (усложненное меню) и нажмите SOURCE.
5. Поверните SOURCE, выберите RADIO SETTINGS (радионастройки) и нажмите SOURCE.
6. Поверните SOURCE, выберите TP STATION (станция TP) и нажмите SOURCE.
7. Поверните SOURCE, выберите SET CURRENT (текущая) и нажмите SOURCE.
8. Нажмите EXIT.

Отключение станции TP:

1. Кнопкой FM выберите режим радио и нажмите SOURCE (источник).
2. Поверните SOURCE, выберите ADVANCED MENU (усложненное меню) и нажмите SOURCE.
3. Поверните SOURCE, выберите RADIO SETTINGS (радионастройки) и нажмите SOURCE.
4. Поверните SOURCE, выберите TP STATION (станция TP) и нажмите SOURCE.
5. Поверните SOURCE, выберите TP STATION OFF и нажмите SOURCE.
6. Нажмите EXIT.

Поиск TP

Эта функция позволяет, не выбирая радиостанцию, прослушивать дорожную информацию во время путешествий по различным регионам и странам.

1. Кнопкой FM выберите режим радио и нажмите SOURCE (источник).
2. Поверните SOURCE, выберите ADVANCED MENU (усложненное меню) и нажмите SOURCE.
3. Поверните SOURCE, выберите RADIO SETTINGS (радионастройки) и нажмите SOURCE.
4. Поверните SOURCE, выберите TP SEARCH (поиск TP) и нажмите SOURCE.
5. Поверните SOURCE, выберите TP SEARCH ON или TP SEARCH OFF (надпись мигает, поиск TP вкл. или выкл.), нажмите SOURCE.
6. Нажмите EXIT.

Новости

Сообщения с кодом программы (например, новости от станций RDS) будут прерывать другие источники звука на громкости, установленной специально для этой функции. По окончании передачи новостей аудиосистема возвращается к предыдущему источнику звука и настройке громкости.

Настройка программы Новости:

1. Кнопкой FM выберите режим радио и нажмите SOURCE (источник).
2. Поверните SOURCE, выберите NEWS (новости) и нажмите SOURCE.
3. Поверните SOURCE, выберите NEWS ON (новости вкл, мигающий текст) и нажмите SOURCE.
4. Нажмите EXIT.

NEWS выводится на дисплей.

Выключить программу Новостей:

1. Кнопкой FM выберите режим радио и нажмите SOURCE (источник).
2. Поверните SOURCE, выберите NEWS (новости) и нажмите SOURCE.
3. Поверните SOURCE, выберите NEWS OFF (новости выкл, мигающий текст) и нажмите SOURCE.
4. Нажмите EXIT.

С дисплея исчезает надпись NEWS.

Нажмите EXIT, если не хотите слушать передаваемые новости. Функция новостей остается включенной и радиоприемник ожидает следующей программы новостей.

Выбор текущей радиостанции как источника новостей:

1. Кнопкой FM выберите режим радио.
2. Настройтесь на радиостанцию, с которой Вы хотите получать дорожную информацию.
3. Нажмите SOURCE (источник).
4. Поверните SOURCE, выберите ADVANCED MENU (усложненное меню) и нажмите SOURCE.
5. Поверните SOURCE, выберите RADIO SETTINGS (радионастройки) и нажмите SOURCE.
6. Поверните SOURCE, выберите NEWS STATION (станция новостей) и нажмите SOURCE.
7. Поверните SOURCE, выберите SET CURRENT (текущая) и нажмите SOURCE.
8. Нажмите EXIT.

Выключить станцию, передающую Новости:

1. Кнопкой FM выберите режим радио и нажмите SOURCE (источник).
2. Поверните SOURCE, выберите ADVANCED MENU (усложненное меню) и нажмите SOURCE.
3. Поверните SOURCE, выберите RADIO SETTINGS (радионастройки) и нажмите SOURCE.
4. Поверните SOURCE, выберите NEWS STATION (станция новостей) и нажмите SOURCE.
5. Поверните SOURCE, выберите NEWS STN OFF (текущая) и нажмите SOURCE.
6. Нажмите EXIT.

Типы программ

OFF
 Новости
 Текущие события
 Информация
 Спорт
 Образование
 Театр
 Культура и искусство
 Наука
 Развлечения
 Поп-музыка
 Рок-музыка
 Легкая музыка
 Легкая классическая музыка
 Классическая музыка
 Другая музыка
 Погода
 Экономика
 Для детей
 Социальные вопросы
 Духовные темы
 Передачи с телефонными звонками в студию
 Путешествия и отдых
 Досуг и хобби
 Джазовая музыка
 Музыка кантри
 Национальная музыка
 Золотая фонотека
 Народная музыка
 Документальные программы

Отображается на дисплее

PTY OFF
 News
 Current
 Info
 Sport
 Educ
 Theater
 Culture
 Science
 Ent
 Pop
 Rock
 Easy lis
 L Class
 Classical
 Other M
 Weather
 Economy
 Children
 Social
 Spiritual
 Phone-in
 Travel
 Leisure
 Jazz
 Country
 National M
 Oldies
 Folk
 Document

Программа типа PTY

Функция PTY позволяет выбирать различные типы программ.

1. Кнопкой FM выберите режим радио и нажмите SOURCE (источник).
2. Поверните SOURCE, выберите PTY и нажмите SOURCE.
3. Поверните SOURCE, выберите в меню PTY и нажмите SOURCE.
4. Радиоприемник начинает поиск выбранного типа программы.
5. Если радиоприемник обнаруживает программу, которая Вам не подходит, Вы можете продолжить поиск левой или правой кнопкой со стрелками.
6. Если станция, передающая выбранный тип программы, не найдена, радиоприемник возвращается к выбранной ранее частоте.

Не все радиостанции имеют обозначения PTY.

PTY в режиме готовности

PTY находится в режиме готовности до тех пор, пока не начнется трансляция программы выбранного типа. Как только начинается такая трансляция, радиоприемник автоматически переключается на станцию, передающую программу выбранного типа.

Отключение:

1. Кнопкой FM выберите режим радио и нажмите SOURCE (источник).
2. Поверните SOURCE, выберите PTY, нажмите SOURCE.

3. Поверните SOURCE, выберите PTY OFF (PTY выкл), нажмите SOURCE.
4. Нажмите EXIT.

Символ PTY исчезает с дисплея и радиоприемник возвращается в нормальный режим.

Язык PTY

С помощью PTY можно выбрать язык, используемый в дисплее радиоприемника (английский, немецкий, французский или шведский).

1. Кнопкой FM выберите режим радио и нажмите SOURCE (источник).
2. Поверните SOURCE, выберите ADVANCED MENU (усложненное меню) и нажмите SOURCE.
3. Поверните SOURCE, выберите RADIO SETTINGS (радионастройки) и нажмите SOURCE.
4. Поверните SOURCE, выберите PTY LANGUAGE (язык PTY) и нажмите SOURCE.
5. Поверните SOURCE, выберите язык и нажмите SOURCE.
6. Нажмите EXIT.

Автоматическое обновление частоты

Функция AF, обычно находящаяся в активном состоянии, обеспечивает для выбранной радиостанции настройку на один из имеющихся радиопередатчиков с самым мощным сигналом.

Включение AF:

1. Кнопкой FM выберите режим радио и нажмите SOURCE (источник).
2. Поверните SOURCE, выберите ADVANCED MENU (усложненное меню) и нажмите SOURCE.
3. Поверните SOURCE, выберите RADIO SETTINGS MENU (меню радионастройки) и нажмите SOURCE.
4. Поверните SOURCE, выберите AF ON (AF вкл, мигающий текст) и нажмите SOURCE.
5. Нажмите EXIT.

Выключение AF:

1. Кнопкой FM выберите режим радио и нажмите SOURCE (источник).
2. Кнопкой FM выберите режим радио и нажмите SOURCE (источник).
3. Поверните SOURCE, выберите RADIO SETTINGS MENU (меню радионастройки) и нажмите SOURCE.
4. Поверните SOURCE, выберите AF OFF (AF выкл, мигающий текст) и нажмите SOURCE.
5. Нажмите EXIT.

Региональные радиопрограммы

Обычно региональная функция отключена.

Если эта функция включена, можно продолжать прослушивание регионального радиовещания даже при слабом сигнале.

Включение региональной функции REG

1. Кнопкой FM выберите режим радио и нажмите SOURCE (источник).
2. Поверните SOURCE, выберите ADVANCED MENU (усложненное меню) и нажмите SOURCE.
3. Поверните SOURCE, выберите RADIO SETTINGS MENU (меню радионастройки) и нажмите SOURCE.
4. Поверните SOURCE, выберите REG LOCK (зафиксировать регион, мигающий текст) и нажмите SOURCE.
5. Нажмите EXIT.

На дисплее показывается REG.

Выключение REG:

1. Кнопкой FM выберите режим радио и нажмите SOURCE (источник).
2. Поверните SOURCE, выберите ADVANCED MENU (усложненное меню) и нажмите SOURCE.
3. Поверните SOURCE, выберите RADIO SETTINGS MENU (меню радионастройки) и нажмите SOURCE.
4. Поверните SOURCE, выберите REG SWITCH (переключить регион, мигающий текст) и нажмите SOURCE.
5. Нажмите EXIT.

EON – Местный/Дальний (Enhanced Other Networks – Другие расширенные сети)

При включении системы EON происходит прекращение, например, радиопрограмм с дорожными сообщениями и передач новостей из других каналов.

Эта система имеет два уровня:

- Local (местный) – Прерывает только, если сигнал сильный.
- Distant (дальний) – Прерывает также при слабых сигналах.

1. Кнопкой FM выберите режим радио и нажмите SOURCE (источник).
2. Поверните SOURCE, выберите ADVANCED MENU (усложненное меню) и нажмите SOURCE.
3. Поверните SOURCE, выберите RADIO SETTINGS MENU (меню радионастройки) и нажмите SOURCE.
4. Поверните SOURCE, выберите EON (мигающий текст) и нажмите SOURCE.
5. Поверните SOURCE, выберите Local или Distant и нажмите SOURCE
6. Нажмите EXIT.

Возврат к исходным настройкам функций RDS

Возвращает все настройки радиоприемника к исходным заводским.

1. Кнопкой FM выберите режим радио и нажмите SOURCE (источник).
2. Поверните SOURCE, выберите ADVANCED MENU (усложненное меню) и нажмите SOURCE.
3. Поверните SOURCE, выберите RESET TO DEFAULT (возврат к стандартному) и нажмите SOURCE.
4. Нажмите EXIT.

ASC (Active Sound Control – активное управление звучанием)

Устройство ASC автоматически приводит громкость звука радиоприемника в соответствие со скоростью автомобиля.

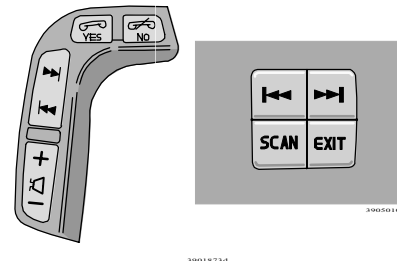
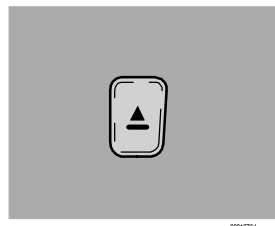
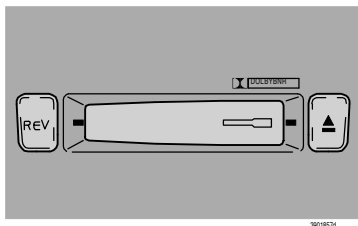
Включение ASC:

1. Кнопкой FM выберите режим радио и нажмите SOURCE (источник).
2. Поверните SOURCE, выберите ADVANCED MENU (усложненное меню) и нажмите SOURCE.
3. Поверните SOURCE, выберите AUDIO SETTINGS MENU (меню аудионастроек) и нажмите SOURCE.
4. Поверните SOURCE, выберите ASC LEVEL (уровень ASC) и нажмите SOURCE.
5. Поверните SOURCE, выберите LOW (низкий), MEDIUM (средний), HIGH (высокий) или Off (Выкл) и нажмите SOURCE.

Радиотекст

Некоторые радиостанции RDS транслируют информацию о содержании радиопрограмм, артистах и пр.

Удерживайте кнопку FM в течение нескольких секунд, чтобы перейти к передаваемому радиотексту, который затем отобразится на дисплее. После того, как текст сообщения отобразится дважды, радиоприемник еще раз покажет станцию и ее частоту. Короткое нажатие кнопки EXIT завершает показ радиотекста.



Кассетоприемник

Вставьте кассету в кассетоприемник стороной с лентой вправо. На дисплее отображается TAPE Side A. Когда заканчивается проигрывание одной стороны кассеты, магнитофон автоматически переключается на проигрывание второй стороны (авторевверс). Чтобы включить воспроизведение кассеты, вставленной в магнитофон, поверните ручку SOURCE или нажмите кнопку быстрого переключения TAPE (HU-450).


Изменение направления проигрывания ленты

Для переключения магнитофона на проигрывание другой стороны кассеты нажмите кнопку **REV**. На дисплее отображается сообщение о проигрываемой стороне кассеты.

Выброс кассеты

При нажатии на эту кнопку проигрывание останавливается и происходит выброс кассеты из магнитофона. Для выбора нового источника звука нажмите на кнопку **SOURCE**. Можно вставлять и извлекать кассету и в том случае, если магнитола выключена.


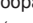
Система шумопонижения Dolby B

Эта функция стандартно включена. Для выключения шумопонижения выполните следующее: удерживайте кнопку **REV** нажатой, пока символ Dolby  не исчезнет с дисплея. Для включения функции Dolby снова нажмите на эту же кнопку.


Сканирование

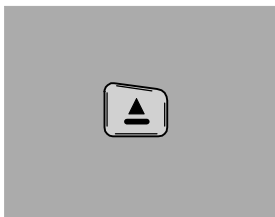
При сканировании проигрываются первые десять секунд каждой звуковой дорожки. Нажмите кнопку **SCAN** или **EXIT**, когда нужная песня или запись будет найдена.

Перемотка

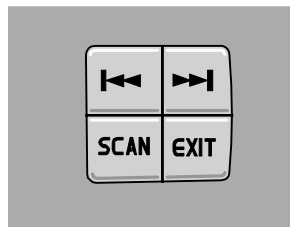
Для быстрой перемотки вперед нужно нажать и удерживать кнопку , а назад – кнопку . При этом на дисплее отображается "FF" (перемотка вперед) или "REW" (перемотка назад). При повторном нажатии на кнопку перемотка прерывается.

Следующая композиция, предыдущая композиция

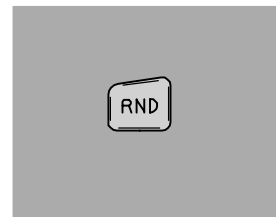
При нажатии кнопки  кассета будет автоматически перемотана к началу следующей песни. При нажатии кнопки  кассета будет автоматически перемотана к началу предыдущей песни. Для срабатывания этой функции между композициями должен быть перерыв не менее пяти секунд. При наличии клавиатуры на рулевом колесе можно воспользоваться кнопками со стрелками.



30019824



30005010111



Проигрыватель компакт-дисков

Вставьте компакт-диск. Если в проигрыватель уже вставлен компакт-диск, включите его, повернув ручку SOURCE или нажав кнопку быстрого переключения CD.

Выброс компакт-диска

При нажатии этой кнопки проигрывание компакт-диска прерывается и диск извлекается.

ВНИМАНИЕ! В целях обеспечения безопасности дорожного движения на действия с вынутым диском отводится двенадцать секунд. В противном случае компакт-диск возвращается обратно в проигрыватель, и продолжается воспроизведение дорожки, которая проигрывалась последней.

Ускоренная прокрутка и смена дорожки

Для ускоренной прокрутки дорожки или всего диска нажмите и удерживайте левую или правую клавишу со стрелкой. Функция ускоренной прокрутки отсутствует на клавиатуре на рулевом колесе.

Кратко нажмите на левую или правую клавишу со стрелкой, чтобы перейти к предыдущей или следующей дорожке. Для этого можно также пользоваться клавиатурой на руле. Номер дорожки показывается на дисплее.

Сканирование

При сканировании проигрываются первые десять секунд каждой звуковой дорожки. Нажмите кнопку SCAN или EXIT, когда будет найдена нужная песня или запись.

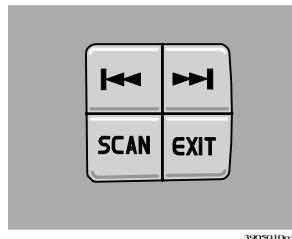
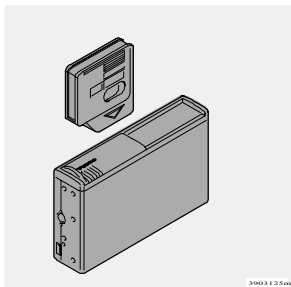
Проигрывание компакт-диска в произвольном порядке

Для проигрывания композиций в произвольном порядке нажмите кнопку RND. Проигрыватель будет выбирать композиции в производном порядке. Пока задействована эта функция, на дисплее отображается "RND".

ВНИМАНИЕ! Если качество компакт-диска не удовлетворяет требованиям стандарта EN60908 или запись на компакт-диск была осуществлена с помощью плохого оборудования, то звук может быть плохим или вообще отсутствовать.

ВАЖНО!

Используйте только стандартные диски (12 см), а не диски меньшего размера. Не используйте компакт-диски, которые имеют наклейки. Тепло, возникающее в проигрывателе, может привести к тому, что этикетка отклеится от диска, в результате чего проигрыватель компакт-дисков может быть поврежден.



Чейнджер компакт-дисков

Внешний чейнджер компакт-дисков (опция) монтируется за панелью на левой стороне заднего багажного отсека.

Выберите CD, поворачивая ручку **SOURCE**. Проигрыватель автоматически начинает воспроизведение того диска и композиции, которые проигрывались последними. Если магазин* проигрывателя компакт-дисков пуст, на дисплее отображается "LOAD CARTRIDGE".

Для загрузки дисков в устройство смены:

1. Отведите крышку чейнджера компакт-дисков.
2. Нажмите на кнопку выдачи кассеты устройства смены дисков.
3. Выньте кассету и вставьте диски.
4. Нажатием вновь введите кассету в чейнджер компакт-дисков.

Выбор номера компакт-диска

Поворачивайте ручку PRESET/CD. На дисплее отображается номер диска и композиции.

Ускоренная прокрутка и смена дорожки

Для ускоренной прокрутки дорожки или всего диска нажмите и удерживайте левую или правую клавишу со стрелкой. Функция ускоренной прокрутки отсутствует на клавиатуре на рулевом колесе.

Кратко нажмите на левую или правую клавишу со стрелкой, чтобы перейти к предыдущей или следующей дорожке. Для этого можно также пользоваться клавиатурой на руле. Номер дорожки показывается на дисплее.

Сканирование

При сканировании проигрываются первые десять секунд каждой звуковой дорожки.

Нажмите кнопку SCAN или EXIT, когда нужная песня или запись будет найдена.

Проигрывание в произвольном порядке

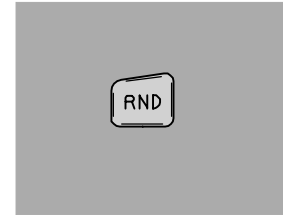
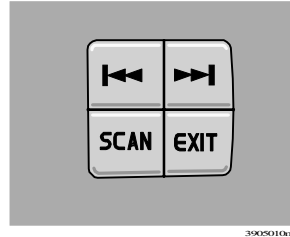
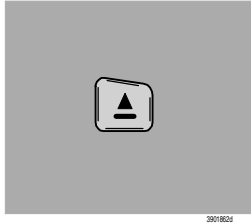
Нажмите кнопку RND (на HU-650 и 850), чтобы включить функцию воспроизведения в случайном порядке. На аудиосистеме HU-450 нажмите кнопку REV. Будет выбрана произвольная композиция с произвольно выбранного диска. Затем аналогичным образом выбираются следующие композиции. Пока включена эта функция, на дисплее отображается "RND".

ВНИМАНИЕ! Если качество компакт-диска не удовлетворяет требованиям стандарта EN60908 или запись на компакт-диск была осуществлена с помощью плохого оборудования, то звук может быть плохим или вообще отсутствовать.

ВАЖНО!

Используйте только стандартные диски (12 см), а не диски меньшего размера.

Не используйте компакт-диски, которые имеют наклейки. Тепло, возникающее в проигрывателе, может привести к тому, что этикетка отклеится от диска, в результате чего проигрыватель компакт-дисков может быть поврежден.



Внутренний чейнджер компакт-дисков

В состав HU-850 входит внутреннее устройство смены компакт-дисков на 6 дисков.

Выберите проигрыватель компакт-дисков, нажав на кнопку ускоренного выбора CD или поворачивая ручку **SOURCE**. Проигрыватель автоматически начинает воспроизведение того диска и композиции, которые проигрывались последними. Можно вставить в проигрыватель 6 компакт-дисков. Для установки нового диска нужно найти в проигрывателе свободное место. Это делается поворотом ручки PRESET/CD. Перед вставкой нового диска убедитесь в том, что отображается надпись "LOAD DISC" (загрузка диска).

Выброс компакт-диска

При нажатии этой кнопки проигрывание компакт-диска прерывается и диск извлекается.

ВНИМАНИЕ: По соображениям дорожной безопасности на вынимание компакт-диска отводится двенадцать секунд. После этого проигрыватель компакт-дисков втягивает диск обратно и продолжает проигрывание прерванной композиции.

Выбор номера компакт-диска

Поверните ручку PRESET/CD. На дисплее будут показаны номера диска и дорожки.

Ускоренная прокрутка и смена дорожки

Для ускоренной прокрутки дорожки или всего диска нажмите и удерживайте левую или правую клавишу со стрелкой. Функция ускоренной прокрутки отсутствует на клавиатуре на рулевом колесе.

Кратко нажмите на левую или правую клавишу со стрелкой, чтобы перейти к предыдущей или следующей дорожке. Для этого можно также пользоваться клавиатурой на руле. Номер дорожки показывается на дисплее.

Сканирование

При сканировании проигрываются первые десять секунд каждой звуковой дорожки. Нажмите кнопку SCAN или EXIT, когда нужная песня или запись будет найдена.

Проигрывание в произвольном порядке

Нажмите кнопку RND, чтобы включить функцию воспроизведения в случайном порядке. Будет выбрана произвольная композиция с произвольно выбранного диска. Затем аналогичным образом выбираются следующие композиции. Пока включена эта функция, на дисплее отображается "RND".

ВНИМАНИЕ! Если качество компакт-диска не удовлетворяет требованиям стандарта EN60908 или запись на компакт-диск была осуществлена с помощью плохого оборудования, то звук может быть плохим или вообще отсутствовать.

ВАЖНО!

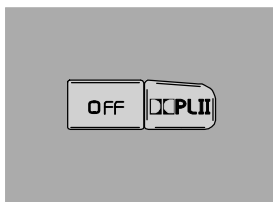
Используйте только стандартные диски (12 см), а не диски меньшего размера.

Не используйте компакт-диски, которые имеют наклейки. Тепло, возникающее в проигрывателе, может привести к тому, что этикетка отклеится от диска, в результате чего проигрыватель компакт-дисков может быть поврежден.

Dolby Surround Pro Logic II

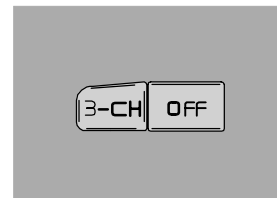
Система объемного звучания Dolby Surround Pro Logic II появилась в результате дальнейшего усовершенствования предыдущей системы и обеспечивает значительно лучшее качество звука. Особенно заметно улучшение для пассажиров на задних сидениях.

Dolby Surround Pro Logic II с центральным громкоговорителем в середине приборной панели обеспечивает акустическое впечатление очень близкое к действительности. Обычные левый и правый стереоканалы разделены на левый, центральный и правый. В дополнение к этому, окружающий звук выдается задними динамиками. Система Dolby Surround Pro Logic II работает в режиме компакт-дисков. Для приема радиопередач с AM и FM рекомендуется 3-канальная стереосистема (3-CH).



Режим Dolby Surround Pro Logic II

Для выбора режима звуковоспроизведения Dolby Surround Pro Logic II нажмите на кнопку "DOLBII". На дисплее отображается "DOLBII". Для возврата на 2-канальное стереозвучание нажмите кнопку **OFF**.



3-х канальное стереозвучание

Для включения 3-канального стереозвучания нажмите кнопку **3-CH**. На дисплее отображается "3 ch". Для возврата на 2-канальное стереозвучание нажмите кнопку **OFF**.



Громкость центрального канала

Громкость центрального канала регулируется путем отжатия кнопки и поворачивания ее вправо или влево. Центральное положение соответствует "нормальной" громкости. После регулировки отожмите кнопку обратно.



Уровень мощности задних громкоговорителей (объемный звук)

Выходная мощность задних каналов регулируется отжатием кнопки, ее вытягиванием дальше и поворачиванием влево или вправо. Центральное положение соответствует "нормальной" выходной мощности. После регулировки отожмите кнопку обратно. Регулятор управляет уровнем объемного звука при прослушивании в режиме Dolby Surround Pro Logic II.

HU-450

Выходная мощность:	4 x 25 Вт
Импеданс:	4 Ом
Напряжение электропитания:	12 В, отрицательная "масса"

Радиоприемник

Диапазон частот:	ЧМ (FM)	87,5 - 108 МГц
	СР. ВОЛНЫ (AM)	522 - 1611 кГц
	ДЛИН. ВОЛНЫ (AM)	153 - 279 кГц

HU-650

Выходная мощность:	4 x 25 Вт
Импеданс:	4 Ом
Напряжение электропитания:	12 В, отрицательная "масса"
Внешний усилитель:	4 x 50 Вт либо 4 x 75 Вт (опция)

Радиоприемник

Диапазон частот:	ЧМ (FM)	87,5 - 108 МГц
	СР. ВОЛНЫ (AM)	522 - 1611 кГц
	ДЛИН. ВОЛНЫ (AM)	153 - 279 кГц

Динамик низкой частоты

Встроенный усилитель:	150 Вт
-----------------------	--------

Пониженное напряжение аккумуляторной батареи


При снижении напряжения аккумулятора на дисплее на комбинированной приборной панели отображается сообщение.

Функция экономии электроэнергии автомобиля может выключить радиоприемник.

Зарядите аккумулятор включением двигателя.

Тревога

Текст "Alarm!" отображается на дисплее радиоприемника при получении сообщений об опасности. Эта функция служит для предупреждения водителя о серьезных авариях или катастрофах, рухнувших мостах, авариях на атомных электростанциях и т.п.

Система шумопонижения Dolby выпускается по лицензии Dolby Laboratories Licensing Corporation. Название Dolby и символ , состоящий из двух D, являются торговыми марками Dolby Laboratories Licensing Corporation.

Dolby Surround Pro Logic II является зарегистрированной торговой маркой Лицензирующей корпорации лабораторий Долби. Система Dolby Pro Logic Surround лицензирована Лицензирующей корпорацией лабораторий Долби.

HU-850

Выходная мощность:	1 x 25 Вт (центральный громкоговоритель)
Импеданс:	4 Ом
Напряжение электропитания:	12 В, отрицательная "масса"
Внешний усилитель:	4 x 50 Вт либо 4 x 75 Вт

HU-850 необходимо подсоединить к внешнему усилителю.

Радиоприемник

Диапазон частот:	ЧМ (FM)	87,5 - 108 МГц
	СР. ВОЛНЫ (AM)	522 - 1611 кГц
	ДЛИН. ВОЛНЫ (AM)	153 - 279 кГц

Телефон (опция)

Система телефона	188
Для начала	190
Функции вызова	191
Функции памяти	194
Меню функций	195
Прочая информация	199


Система телефона

Общие правила

- В первую очередь думайте о безопасности движения. При использовании водителем телефонной трубки, расположенной в подлокотнике, необходимо остановить автомобиль в безопасном месте.
- Отключайте телефон при заправке автомобиля топливом.
- Отключайте телефон, если рядом происходят взрывные работы.
- Обслуживание телефона доверяйте только специально обученному персоналу.

Экстренные вызовы

Экстренные вызовы в специальные службы могут быть сделаны без ключа зажигания и SIM карты.

- Нажмите на кнопку ON/OFF.
- Позвоните по номеру службы спасения, который действует в Вашем регионе (в пределах ЕС: 112).
- Нажмите на зеленую клавишу  YES.

1. Клавиатура на центральной консоли

С помощью клавиатуры на средней консоли можно управлять всеми функциями телефона.

2. Клавиатура на рулевом колесе

С помощью клавиатуры на руле можно пользоваться большинством функций телефона. Когда телефон включен, клавишами на руле можно регулировать только функции телефона. В активном режиме на дисплее всегда отображается информация о телефоне. Для того, чтобы можно было пользоваться клавишами для изменения установок радиоприемника, необходимо выключить телефон, см. стр. 190.

3. Дисплей

На дисплее отображаются сообщения, номера телефонов, меню функций и т.д.

4. Телефонная трубка

Телефонная трубка используется для конфиденциальных телефонных разговоров, для которых нежелательно участие посторонних.

5. SIM-карта

SIM-карта вставляется под клавиатурой на центральной консоли. Выключите телефон, если в нем нет SIM-карты, поскольку, в противном случае, сообщения, касающиеся других функций, не могут быть показаны на дисплее.

6. Микрофон

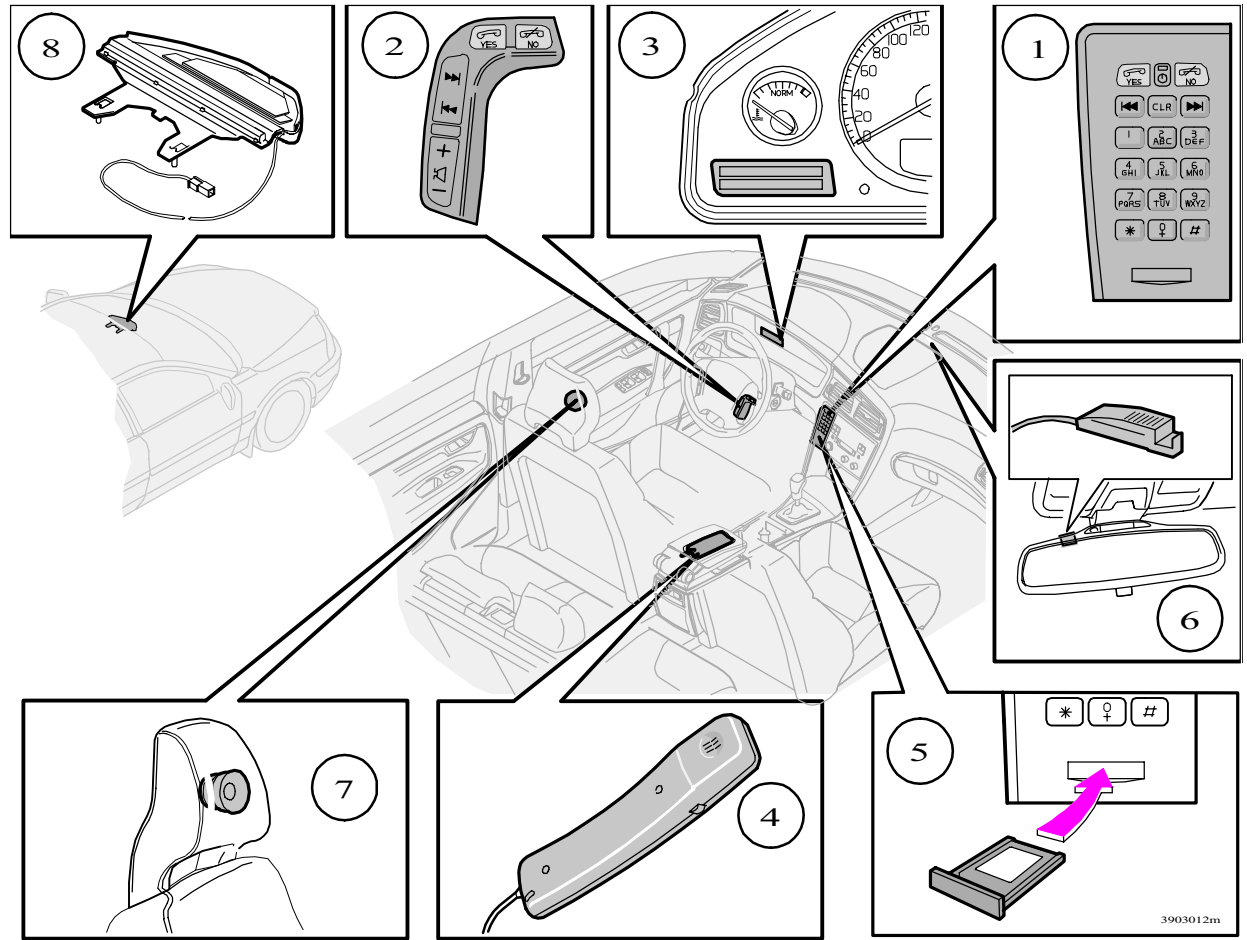
Микрофон вмонтирован во внутреннее зеркало заднего вида.

7. Громкоговоритель

Громкоговоритель вмонтирован в подголовник сиденья водителя.

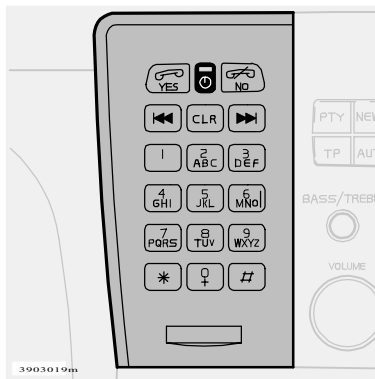
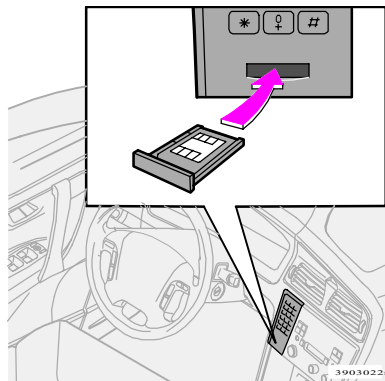
8. Антенна

Антенна смонтирована на ветровом стекле перед зеркалом заднего вида.



Телефон

Для начала



SIM-карта

Телефоном можно пользоваться только при наличии действующей SIM-карты (Subscriber Identity Module). Карту можно получить от Вашего оператора сети.

Всегда вставляйте SIM-карту перед тем, как пользоваться телефоном. При этом на дисплее показывается название Вашего оператора сети.

Выключите телефон, если в нем нет SIM-карты, поскольку, в противном случае, сообщения, касающиеся других функций, не могут быть показаны на дисплее и клавиатура не может быть использована для управления радиоприемником.

Включение/выключение телефона


Для включения телефона: поверните ключ зажигания в положение I. Нажмите на кнопку, отмеченную на рисунке.

Для выключения телефона: нажмите на ту же кнопку и удерживайте ее в нажатом положении в течение прим. 3 секунд. Если зажигание автомобиля выключается при включенном телефоне, то телефон включится при следующем включении зажигания.

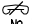
Когда телефон или зажигание выключено, Вы не можете принимать телефонные звонки.

Активный режим

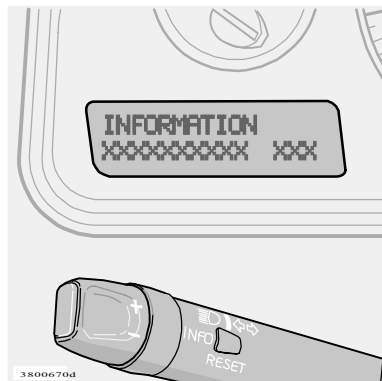
Функциями телефона можно пользоваться только, когда телефон находится в активном режиме (не касается входящих звонков).

Активируйте телефон, нажав  на клавиатуре на средней консоли либо на руле.

В активном режиме на дисплее всегда отображается информация о телефоне.

Нажмите , чтобы вывести телефон из активного режима.


Функции вызова




Дисплей

На дисплее отображаются сообщения, номера телефонов, настройки, программы и варианты меню системы.

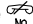
Как сделать – принять вызов

Для того, чтобы **позвонить**: наберите номер и нажмите  на клавиатуре на руле либо на средней консоли (или поднимите трубку).

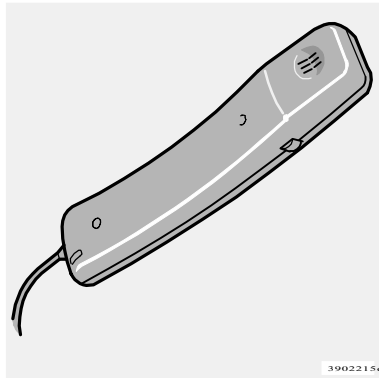
Чтобы **ответить** на вызов: нажмите на зеленую клавишу  (или снимите телефонную трубку). Вы можете также использовать Автоответчик, см. подменю 4.3.

Во время телефонного разговора громкость аудиосистемы автоматически снижается. Относительно уровня громкости аудиосистемы смотрите также подменю 5.6.5.

Окончание разговора





Чтобы завершить разговор, нажмите  на клавиатуре на руле или на средней консоли либо положите трубку. Аудиосистема возвращается в исходный режим.

Функции вызова (продолж.)





Последний набранный номер

Телефон автоматически сохраняет в памяти последние набранные телефонные номера/имена.

1. Нажмите  на клавиатуре руля или центральной консоли.
2. Просмотрите последние набранные телефонные номера вперед с помощью стрелки  или назад с помощью .
3. Нажмите на кнопку  (или поднимите трубку), чтобы позвонить.

Телефонная трубка





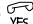
Если Вы хотите, чтобы Вам не мешали в процессе разговора, пользуйтесь **телефонной трубкой**.

1. Поднимите трубку. Наберите желаемый номер на клавиатуре на центральной консоли. Нажмите , чтобы позвонить. Громкость регулируется колесиком сбоку трубки.
2. Разговор завершается, когда трубка кладется на место.
Если Вы хотите перейти в режим телефона "свободные руки", не прекращая разговор: нажмите  и выберите Handsfree. Нажмите  и положите трубку; см. следующую страницу.

Быстрый вызов

Сохранить короткие номера

Номер, сохраненный в телефонной книжке, можно подключить к клавише быстрого вызова (0-9). Поступайте следующим образом:

1. Перейдите в активный режим. Прокрутите с помощью  до "Редактирования памяти" (Меню 3) и нажмите .
2. Прокрутите до "Быстрого вызова" (Меню 3.4) и нажмите .
3. Выберите цифру для короткого номера. Нажмите  для подтверждения.
4. Найдите желаемое имя или телефонный номер в памяти, и затем нажмите , чтобы выбрать его.

Использование быстрого вызова

Удерживайте желаемую клавишу быстрого набора в течение прим. двух секунд, чтобы позвонить.

ВНИМАНИЕ! При включении телефона подождите немного перед использованием клавиш быстрого вызова.

Для того, чтобы набрать "быстрый" номер, должно быть активировано меню 4.5, см. стр. 196.

Функции во время текущего разговора

Во время **текущего** разговора доступны следующие функции (прокрутите с помощью стрелок):

Secret mode/ Secret mode off	Положение конфиденциальности
Hold/No hold	Выберите, переводить ли текущий разговор в положение парковки или нет
Handset/ Handsfree	Используйте трубку или режим громкоговорящей связи
Memory	Показать сохраненные номера

Когда Вы ведете **текущий** разговор и имеете **еще один разговор в положении парковки**, доступны следующие функции (прокрутите с помощью стрелок):

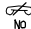
Secret mode/ Secret mode off	Положение конфиденциальности
Handset/ Handsfree	Используйте трубку или режим громкоговорящей связи
Memory	Показать сохраненные номера
Three-way calling	Одновременный разговор с двумя участниками (телефонная конференция)
Switch	Переключаться с одного разговора на другой



Если Вы выбрали «Подключить» и имеете **два текущих** разговора, доступны следующие функции (прокрутите с помощью стрелок):

Secret mode/ Secret mode off	Положение конфиденциальности
Handset/ Handsfree	Используйте трубку или режим громкоговорящей связи
Memory	Показать сохраненные номера

Прием нового звонка во время разговора

Если во время телефонного разговора, Вы услышите в телефонной трубке один звуковой сигнал, а за ним сразу еще два звуковых сигнала (сдвоенный звуковой сигнал), это означает, что Вам звонит кто-то еще. Двойной сигнал будет повторяться до тех пор, пока Вы не ответите или входящий звонок не отключится. В этой ситуации Вы можете принять вызов или отклонить вызов.

Если Вы **не хотите** принять вызов, нажмите на  или ничего не делайте.

Если Вы **хотите** принять вызов, нажмите на . Текущий разговор перейдет в так называемое положение парковки. При нажатии на  оба разговора закончатся одновременно.



SMS

Один сдвоенный звуковой сигнал означает, что принято сообщение SMS.

Уровень звука

Громкость можно увеличить нажатием на клавишу "+" на руле. Громкость уменьшается нажатием на клавишу "-".

Когда телефон активирован, клавишами на руле можно регулировать только функции телефона.

Для того, чтобы можно было пользоваться клавишами для изменения установок радиоприемника, необходимо деактивировать телефон; см. стр. 190.

Функции памяти

Телефонные номера и имена могут храниться либо в памяти телефона, либо в памяти SIM-карты.

Если номер звонящего имеется в памяти, его/ее имя показывается на дисплее.

До 255 номеров можно сохранить в памяти телефона.

Сохранить телефонный номер с именем

1. Нажмите на и пролистайте до "Edit memory" (Меню 3). Нажмите на .
2. Прокрутите до "Enter item" (Меню 3.1) и нажмите на .
3. Наберите номер и нажмите на .
4. Наберите имя и нажмите на .
5. Выберите, в какой памяти Вы хотите сохранить элемент, с помощью и нажмите на .

Написать имя (или сообщение)

Нажмите на кнопку, отмеченную желаемым знаком: один раз для первого знака, два раза для второго и т.д. Для пробела нажмите на 1.

пробел 1-?! , . : ' ()

a b c 2 ä å à á â æ ç

d e f 3 è é ê ë

g h i 4 ì í î ï

j k l 5

m n o 6 ñ ö ó ô õ

p q r s 7 ß

t u v 8 ù ú û ü

w x y z 9

Если Вы пишете две буквы в одной строке с помощью одной и той же кнопки, нажмите на * между ними или подождите несколько секунд.

+ 0 @ * # & \$ £ / %

Изменить с больших букв на малые и наоборот

Стереть последнюю набранную букву или цифру. Длительное нажатие стирает весь номер или текст.




Позвонить из памяти

1. Нажмите на .
2. Сделайте выбор между:
 - Нажмите на и прокрутите с помощью стрелок, пока не найдете желаемое имя.
 - Нажмите на клавишу для первой буквы в имени (или напишите все имя) и нажмите на .
3. Нажмите на , чтобы позвонить по выбранному номеру.

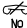
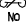



Меню функций

Меню функций служит для проверки и изменения настроек, а также для программирования новых функций системы. На дисплее отображаются различные меню.

Меню функций



Активируйте систему. Нажмите на клавишу со стрелкой  для отображения меню функций.

В меню функций действительно следующее:

- При продолжительном нажатии на  Вы покидаете меню функций.
- Кратковременное нажатие на красную клавишу  означает отмену, возврат или отказ от какого-либо варианта.
- Нажатие на зеленую клавишу  переводит из одного подменю в следующее.
- Нажатие на клавишу со стрелкой вправо  вызывает следующее подменю. Нажатие на клавишу со стрелкой влево  вызывает предыдущее подменю.



Ярлыки

Когда Вы с помощью правой стрелки  переходите в систему меню, Вы можете использовать цифры вместо стрелок и зеленой кнопки , чтобы выбрать верное меню на **уровне главного меню** (1, 2, 3, и т.д.), **первого уровня подменю** (1.1, 2.1, 3.1 и т.д.) и **второго уровня подменю** (1.1.1, 2.1.1 и т.д.). Цифры показываются на дисплее вместе с выбором меню.

Безопасность дорожного движения

Из соображений безопасности в систему меню войти невозможно, если скорость автомобиля превышает 8 км/ч. Вы можете только закончить начатое ранее в системе меню действие. Ограничение скорости может быть отключено в меню функции 5.7.

Главные меню/подменю

1. Call register

- 1.1 Missed calls
- 1.2 Received calls
- 1.3 Dialed calls
- 1.4 Erase list
 - 1.4.1 All
 - 1.4.2 Missed
 - 1.4.3 Received
 - 1.4.4 Dialed
- 1.5 Call duration
 - 1.5.1 Last call
 - 1.5.2 Number of calls
 - 1.5.3 Total time
 - 1.5.4 Clear

2. Messages

- 2.1 Read
- 2.2 Write
- 2.3 Voice message
- 2.4 Settings
 - 2.4.1 SMSC number
 - 2.4.2 Validity
 - 2.4.3 Type

3. Edit memory

- 3.1 Enter item
- 3.2 Search
 - 3.2.1 Edit
 - 3.2.2 Erase
 - 3.2.3 Copy
 - 3.2.4 Move
- 3.3 Copy all
 - 3.3.1 SIM to phone
 - 3.3.2 Phone to SIM
- 3.4 Speed dial
- 3.5 Empty SIM
- 3.6 Empty memory
- 3.7 Status

4. Call options

- 4.1 Transmit numbers
- 4.2 Call waiting
- 4.3 Automatic answer
- 4.4 Automatic dial
- 4.5 Speed dial
- 4.6 Call divert service
 - 4.6.1 All calls
 - 4.6.2 When busy
 - 4.6.3 When not answered
 - 4.6.4 If unreachable
 - 4.6.5 Faxanrop
 - 4.6.6 Computer calls
 - 4.6.7 Cancel all diverts

5. Settings

- 5.1 Factory settings
- 5.2 Network selection
- 5.3 Language
 - 5.3.1 English UK
 - 5.3.2 English US
 - 5.3.3 Svenska
 - 5.3.4 Dansk
 - 5.3.5 Suomi
 - 5.3.6 Deutsch
 - 5.3.7 Nederlands
 - 5.3.8 Français FR
 - 5.3.9 Français CAN
 - 5.3.10 Italiano
 - 5.3.11 Español
 - 5.3.12 Português P
 - 5.3.13 Português BR
- 5.4 SIM security
 - 5.4.1 On
 - 5.4.2 Off
 - 5.4.3 Auto
- 5.5 Change codes
 - 5.5.1 PIN code
 - 5.5.2 Telephone code
- 5.6 Volume
 - 5.6.1 Ringer volume
 - 5.6.2 Ringer tone
 - 5.6.3 Button click
 - 5.6.4 Speed volume
 - 5.6.5 Radio Auto Suppression
- 5.7 Traffic safety

Menu 1. Call register

1.1 Missed calls

Показывается список вызовов без ответа. Затем Вы можете сделать выбор, чтобы позвонить, стереть или сохранить номер в памяти телефона или SIM-карты для более поздних действий.

1.2 Received calls

Показывается список принятых вызовов. Затем Вы можете сделать выбор, чтобы позвонить, стереть или сохранить номер в памяти телефона или SIM-карты для более поздних действий.

1.3 Dialed calls

Показывается список ранее набранных номеров. Затем Вы можете сделать выбор, чтобы позвонить, стереть или сохранить номер в памяти телефона или SIM-карты для более поздних действий.

1.4 Erase list: С помощью данной функции Вы можете стереть списки, имеющиеся в меню 1.1, 1.2 и 1.3 согласно следующему:

- 1.4.1 All
- 1.4.2 Missed
- 1.4.3 Received
- 1.4.4 Dialed

1.5 Call duration: Здесь Вы сможете увидеть продолжительность всех разговоров или последнего разговора. Вы также можете увидеть количество разговоров и сбросить на ноль счетчик разговоров.

- 1.5.1 Last call
- 1.5.2 Number
- 1.5.3 Total time
- 1.5.4 Clear timers

Для того, чтобы сбросить на ноль счетчик разговоров, необходим телефонный код (см. меню 5.5.).

Menu 2. Messages

2.1 Read: Можно прочитать поступившие текстовые сообщения. Затем Вы можете сделать выбор, чтобы стереть прочитанное сообщение, переслать его далее, изменить, сохранить все сообщение или его части.

2.2 Write: С помощью клавиатуры Вы можете написать текстовое сообщение. Затем Вы можете сделать выбор, чтобы сохранить или послать сообщение.

2.3 Voice message: Прослушать поступившие сообщения.

2.4 Settings: Укажите номер (номер SMSC) того центра передачи сообщений, через который Вы хотите посылать свои сообщения. Укажите также, каким образом Вы хотите передать сообщение адресату и как долго оно должно храниться в центре передачи сообщений.

- 2.4.1 SMSC number
- 2.4.2 Validity
- 2.4.3 Type

Обратитесь к Вашему оператору сети относительно информации об этих установках и номера SMSC.

Menu 3. Edit memory

3.1 Enter item: Вы можете сохранить телефонные номера и имена во внутренней памяти телефона или в памяти SIM-карты. Смотрите главу о функциях в памяти для подробной информации.

3.2 Search: Здесь Вы можете делать изменения в памяти.

- 3.2.1 Edit: изменить данные в различных элементах памяти.
- 3.2.2 Erase: стереть сохраненное в памяти имя.
- 3.2.3 Copy: копировать сохраненное в памяти имя.
- 3.2.4 Move: переместить информацию между памятью телефона и памятью SIM-карты.

3.3 Copy all: Можно скопировать номера телефонов и имена, имеющиеся на SIM карте, в память телефона.

- 3.3.1 Из памяти SIM карты в память телефона
- 3.3.2 Из памяти телефона в память SIM карты

3.4 Speed dial: Номер, сохраненный в телефонной книжке, может получить статус быстрого вызова.

3.5 Empty SIM: Можно выбрать для стирания всей памяти в SIM-карте.

3.6 Empty memory: Можно выбрать для стирания всей памяти в телефоне.

3.7 Status: Можно посмотреть, сколько мест занято в памяти SIM-карты и телефона.

Menu 4. Call options

4.1 Transmit number: Выберите, должен ли Ваш собственный номер показываться на дисплее телефона, на который Вы звоните. Обратитесь к Вашему оператору сети за постоянно скрытым номером.

4.2 Call waiting: Выберите, хотите ли Вы получать сообщение во время текущего разговора о том, что Вас "ждет вызов".

4.3 Automatic answer: Выберите для принятия вызова без использования клавиатуры.

4.4 Automatic redial: Выберите, чтобы позвонить по занятому или набранному ранее номеру.

4.5 Speed dial: Здесь можно установить, чтобы функция быстрого вызова была включена или выключена. Для того, чтобы набрать "быстрый" номер, функция должна быть активирована.

4.6 Call divert service: Здесь можно выбрать, когда и вызовы каких типов будут переадресовываться на указанный телефонный номер.

- 4.6.1 All calls (установка действительна только для данного вызова).
- 4.6.2 When busy
- 4.6.3 When not answered
- 4.6.4 If unreachable
- 4.6.5 Fax calls
- 4.6.6 Computer calls
- 4.6.7 Cancel all diverts

Menu 5. Settings

5.1 Factory settings: Функция для возвращения к заводским настройкам системы.

5.2 Network selection: Выбор сети автоматически или вручную.

- 5.2.1 Auto
- 5.2.2 Manual

5.3 Language: Здесь можно выбрать, на каком языке телефон будет показывать.

- 5.3.1 English UK
- 5.3.2 English US
- 5.3.3 Svenska
- 5.3.4 Dansk
- 5.3.5 Suomi
- 5.3.6 Deutsch
- 5.3.7 Nederlands
- 5.3.8 Français FR
- 5.3.9 Français CAN
- 5.3.10 Italiano
- 5.3.11 Español
- 5.3.12 Português P
- 5.3.13 Português BR

5.4 SIM security: Выберите, должен ли PIN-код быть включен, выключен или в автоматическом режиме.

- 5.4.1 On
- 5.4.2 Off
- 5.4.3 Auto

5.5 Change codes: Изменить PIN-код или код телефона

- 5.5.1 PIN code (PIN-код)
- 5.5.2 Telephone code (Телефонный код) (до того, как Вы введете собственный код, пользуйтесь 1234).
Телефонный код используется для очистки счетчика разговоров.

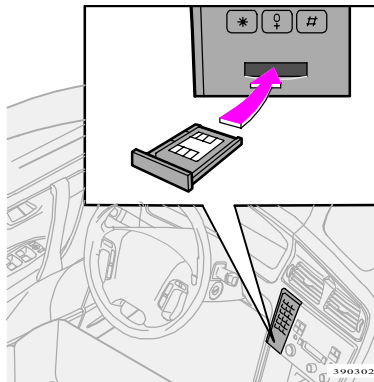
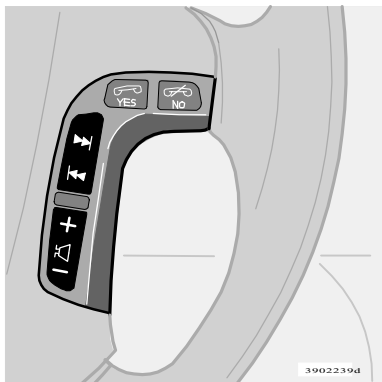
ВНИМАНИЕ! Запишите и сохраните код в надежном месте.

5.6 Volume

- 5.6.1 Ringer volume: Здесь Вы можете выбрать громкость сигнала входящего звонка.
- 5.6.2 Ringer tone: Вы можете выбрать один из восьми типов тональности звонка.
- 5.6.3 Button click: Включено или выключено
- 5.6.4 Speed volume: Выберите, будет ли громкость зависеть от скорости или нет.
- 5.6.5 Radio Auto Suppression: Здесь можно выбрать, останется ли уровень звука радио на прежнем уровне во время телефонного разговора или нет.
- 5.6.6 New SMS: Выберите, хотите ли Вы, чтобы телефон подавал звуковой сигнал при поступлении сообщения SMS или нет.

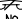
5.7 Traffic safety: Здесь можно отключить ограничение скорости для системы меню, т.е. выбрать использование системы меню во время езды.

Прочая информация



Магнитола – Телефон

Четыре нижние клавиши клавиатуры на руле общие для радио и для телефона.

Для того, чтобы управлять функциями телефона с помощью этих клавиш, телефон должен быть активирован, см. стр. 188. Если требуется пользоваться этими клавишами для изменения установок радиоприемника, необходимо деактивировать телефон. Нажмите на .

Двойная SIM-карта

Многие операторы сетей предлагают двойные SIM-карты: одну для Вашего автомобиля, а другую – для другого телефона. При наличии двойной SIM-карты Вы располагаете одним и тем же абонентским номером для двух разных аппаратов. Узнайте у Вашего оператора сети о том, какие возможности имеются, и о том, как обращаться с двойной SIM-картой.

Технические данные

Мощность	2 Вт
SIM карта	Маленькая
Позиции памяти	255*
SMS (Служба коротких сообщений)	Да
Передача данных/Факс	Нет
Двухдиапазонный	Да (900/1800)

* 255 позиций в памяти телефона. Количество позиций памяти на SIM-карте варьируется в зависимости от абонента.

Номер IMEI

Для того, чтобы заблокировать номер телефона, оператору сети необходимо знать номер телефона IMEI. Это 15-значный серийный номер, который запрограммирован в телефоне. Наберите *#06#, чтобы вывести номер на дисплей. Запишите его и сохраните в надежном месте.

А	Буксирный крюк	102
Аварийная остановка (кресло с электроприводом)	Буксирное устройство	102, 103
Аварийная световая сигнализация	Буксирное устройство - съемное (демонтаж)	105
Автозатемнение	Буксирное устройство - съемное (монтаж)	104
Автоматическая коробка передач	Буксировка	98
Автоматическая коробка передач с положениями для переключения вручную (Geartronic)	В	
Автоматическое повторное запираение	Вентилятор	60
Автомойки	Вентиляционные сопла	54
Аккумулятор	Вентиляция	53
Аккумулятор (экстренный пуск)	Вешалка	73
Активный режим	Вещевые отделения в средней консоли	71
Антиблокировочная система торможения (ABS)	Включение сигнализации	83
Аудиосистема	Внешние элементы	6
	Восстановление	98
	"Временное" запасное колесо	121
	Вспомогательный аккумулятор	99
	Встроенное детское сидение Volvo (опорная подушка)	28
	Выбор функции	61
Б	Г	
Багажная сетка в багажнике	Генератор не заряжает	36
Багажник	Главный ключ	78
Багажник на крыше		
Безопасность движения	Д	
Бензин	Давление в шинах	120
Блокировка запираения	Давление масла	36
Боковая подушка безопасности SIPS		
Бортовой компьютер		

Двигатель – технические данные	158, 159
Двойная SIM-карта	199
Дети в автомобиле – расположение сидений	27
Дизель	45, 88, 147
Дизельный топливный фильтр	147
Дистанционное управление	68
Длинномерные грузы	74
Домкрат	72, 123
Е	
Езда с прицепом	100-103
З	
Задний противотуманный фонарь	36
Замена батареи в пульте дистанционного управления	80
Замена колеса	122
Замена ламп	131
Замок зажигания и рулевого колеса	45
Запасное колесо	72, 121
Запасное колесо "Temporary Spare"	121
Запираение и отпираение	79
Запотевание стекол изнутри	55
Заправка топлива	88
Заправочный лючок	88
Защита окружающей среды	55, 144
Защита от коррозии	138

Алфавитный указатель

Зеркала	49	Люк в крыше с электроприводом	50	Обозначение типа коробки передач	156
Зеркала заднего вида	49	Люк для лыж	74	Обозначения	152
Зимние шины	119			Общая масса	157
И		М		Общее освещение	69
Имобилайзер (электронная блокировка пуска)	78	Масса автопоезда	157	Омыватель лобового стекла	44
Инструмент	72	Масса прицепа	157	Омыватель фар	44
		Механическая блокировка замка для безопасности детей	82	Омывающая жидкость	151
К		Механическая коробка передач	91	Опора для пола	72
Капот	145, 146	Мойка	140	Опорная подушка	28
Кассетный магнитофон	180	Монтаж	72	Опускание сидения переднего пассажира	67
Ключи	78	Моторное масло	148, 149	Опускание спинки	74
Код цвета	139	Моторный отсек	145, 146	Освещение при выходе из автомобиля	81
Колеса	118	Мультифильтр	57	Освещение салона	69
Колеса и шины	118			Отключение блокировки запираания	81
Комбинированная приборная панель	32	Н		Отключение сигнализации	83
Комплект инструментов с буксирной проушиной	72	Нагрузка на крышу	157	Открытие багажника	94
Контрольная лампа прицепа	36	Нагрузка на ось	157	Открытие заправочного лючка	88
Комбинированный прибор	34, 36	Небольшие сколы от ударов камней и царапины	139	Отпирание крышки багажника главным ключом	80
Косметическое зеркало	69	Неисправность подушек безопасности (SRS)	36	Очистка обивки	141
Кресла, установка положения	66	Неисправность системы контроля выбросов	36	Очистка ремней безопасности	141
Кресло с электроприводом	68				
Круз-контроль	41	О		П	
		Обновление частоты	178	Передние сиденья	66
Л		Обогрев передних сидений	46	Переключатели на средней консоли	38, 39
Лакокрасочное покрытие	139	Обогрев/охлаждение	60	Повреждение лакокрасочного покрытия	139
Лампы	166	Обозначение типа	156		
Лампы для чтения, передние и задние	69	Обозначение типа двигателя	156		

Подголовники на задних сиденьях	67
Подголовники, сзади	67
Поднятие автомобиля	144
Полировка и нанесение воска	141
Положение D (движение)	92
Положение N (нейтральное)	92
Положение P (парковка)	92
Положение R (задний ход)	92
Положение движения	45, 92
Положение пуска двигателя	45
Предупреждение – неисправность в системе ABS	34
Предупреждение – неисправность в тормозной системе	34
Предупреждающий символ в центре прибора	33
Приборная панель – левостороннее управление	2
Приборная панель – правостороннее управление	3
Принудительное понижение передачи (kick-down)	90
Прицеп	101
Пробег до пустого бака	40
Программа технического обслуживания Volvo	143
Проигрыватель компакт-дисков	181, 183
Прямой пуск обогревателя	63
Птичий помет	140
Пуск двигателя	88, 90

Р

Радиоприемник	167
Размеры и массы	157
Размеры шин	118
Размещение детей в автомобиле	27
Распределение воздуха	54, 61
Регулирование рулевого колеса	43
Регулятор температуры	58, 60
Рекомендуемое моющее средство	140
Ремень безопасности	10, 11
Рециркуляция	59, 60
Розетка прикуривателя	47
Ручная блокировка замков для безопасности детей	82
Ручное управление микроклиматом с кондиционированием (AC)	60
Ручной (стояночный) тормоз	47

С

Салон – левостороннее управление	4
Салон – правостороннее управление	5
Сервисный ключ	78
Сервоусилитель рулевого управления	151
Сигнализация	83, 186
Сиденье с электроприводом	68

Складывание спинки заднего сидения	74
Складывание спинки переднего сидения	67
Сколы	139
Скользкое дорожное покрытие	89
Средний расход топлива	40
Стеклоочистители лобового стекла	44
Стеклоподъемники с электроприводом	48
Стояночный тормоз	47
Стояночный тормоз затянут	36
Т	
Текущий расход топлива	40
Телефонная система	188
Температура	58
Тормозная жидкость	151
Тормозная система	110, 111
Треугольный знак аварийной остановки	72, 122

У

Указатели поворота	43
Указатель топлива	32
Управление микроклиматом с кондиционированием (AC)	53, 60
Уход за аккумулятором	152, 153

Алфавитный указатель

Ф	Электрический вентилятор системы охлаждения 145, 146	G	Geartronic 93
Фактическая температура - автоматическое управление микроклиматом 55	Электронное управление микроклиматом (ECC) 56	H	HU-403 (аудиосистема) 167, 168
Фильтр пыли 55	Электрообогрев заднего стекла 46	HU-603 (аудиосистема) 169	HU-803 (аудиосистема) 170
Функции вызова 191	Электрообогрев наружного зеркала заднего вида 46		
Х	Электрообогрев стекол 58, 61		
Хранение 70			
Ч	A	L	L - пониженная передача 92
Чейнджер компакт-дисков 182	ABS 110		
Ш	AC 60	S	SEE MANUAL 37
Шины, установка на место 123	AUTO (климатическая установка ECC) 58	SERVICE REQUIRED 37	SERVICE URGENT 37
Шины, управляемость автомобиля 120	AUTOUP/DOWN (электрические стеклоподъемники) 48	SIM-карта 190	STOP SAFELY ASAP 37
Шины, демонтаж 122	B	V	VIN (идентификационный номер автомобиля) 156
Шины, давление воздуха 120	BLIS (Blind Spot Information System) 113	W	WHIPS (система защиты от травм шеи) 21, 22
Шины, направление вращения 121	D		
Шины, индикатор износа 121	DSTC (система устойчивости) 35		
Шторка от солнца 51	Dolby Pro Logic Surround Sound (объемный звук) 184		
Щ	E		
Щетки стеклоочистителя, замена 154	ECC (автоматическое управление микроклиматом) 56		
Э	F		
Экстренные вызовы 188	FIX NEXT SERVICE 37		
Экстренный пуск двигателя 99			
Электрическая розетка 47			



TP 7817 (Russian). AT 0520. Printed in Sweden, Elanders Infologistics Väst AB, Mölnlycke 2005