



VOLVO S80

РУКОВОДСТВО ПО ЭКСПЛУАТАЦИИ



WEB EDITION

УВАЖАЕМЫЕ ВЛАДЕЛЬЦЫ АВТОМОБИЛЯ VOLVO!

СПАСИБО ЗА ВАШ ВЫБОР АВТОМОБИЛЯ VOLVO!

Мы надеемся, что Вы в течение многих лет получите наслаждение от управления Вашим автомобилем Volvo. Этот автомобиль создан для обеспечения комфорта и безопасности Вам и Вашим пассажирам. Volvo – это один из самых безопасных легковых автомобилей в мире. Ваш Volvo разработан с учетом всех действующих требований по безопасности и охране окружающей среды.

Для того чтобы этот автомобиль доставил Вам истинное удовольствие, мы рекомендуем ознакомиться с информацией об оборудовании, эксплуатации и техническом обслуживании, которая содержится в данном Руководстве по эксплуатации.





00 Введение

Важная информация	6
Окружающая среда	8

00



01 Безопасность

Безопасность в салоне	12
Режим безопасности	25
Безопасность детей	26

01



02 Замки и сигнализация

Дистанционный ключ/плоский ключ	36
Скрытое запираение*	41
Замена батарейки в дистанционном ключе/РСС*	42
Keyless drive*	43
Запираение/отпираение	45
Замок для безопасности детей	48
Сигнализация*	50

02



03 Среда обитания водителя

Приборы и органы управления	56
Положения зажигания	65
Сидения	66
Рулевое колесо	70
Освещение	71
Очистители и омыватели	80
Стекла и зеркала заднего вида	82
Люк в крыше с электроприводом*	86
Пуск двигателя	88
Коробки передач	91
Привод на четыре колеса – AWD (All Wheel Drive)*	95
Рабочие тормоза	96
Стояночный тормоз	97



04 Комфорт и удовольствие от вождения

Использование меню и сообщений	102
Климат-контроль	107
Аудиосистема	117
Бортовой компьютер	126
Компас*	128
DSTC – Система динамической устойчивости и тяги	129
Регулировка ходовых характеристик ...	130
Круиз-контроль*	131
Адаптивный круиз-контроль*	132
Система предупреждения о столкновении с поддержкой тормозом*	136
Помощь при парковке*	139
BLIS* – Blind Spot Information System ...	142
Комфорт в салоне	146
Комфортабельный салон – Executive ...	150
Bluetooth, "свободные руки"*	151
Встроенный телефон*	156



05 В поездке

Рекомендации во время езды	164
Заправка топливом	167
Топливо	168
Погрузка	170
Багажное отделение	171
Треугольный знак аварийной остановки	173
Езда с прицепом	174
Буксировка	180



06 Уход и технические данные

Двигательный отсек	184
Лампы	189
Щетки стеклоочистителей и омывающая жидкость	196
Аккумулятор	198
Предохранители	201
Колеса и шины	206
Уход за автомобилем	218
Обозначения типа	223
Технические данные	224



07 Алфавитный указатель

07



Важная информация

Читайте Руководство по эксплуатации

Введение

Лучший способ познакомиться с Вашим новым автомобилем – это прочитать настоящее руководство, желательно до первой поездки. Из руководства Вы можете узнать о новых функциях, о том, как лучше управлять автомобилем в различных ситуациях и как наиболее эффективно использовать различные свойства и возможности автомобиля. Особое внимание уделяйте приведенным в руководстве инструкциям по безопасности.

Оборудование, описанное в настоящем руководстве по эксплуатации, установлено не на всех автомобилях. Помимо стандартного оборудования, в настоящем руководстве по эксплуатации описаны опции (оборудование, устанавливаемое на заводе-изготовителе) и некоторые аксессуары (дополнительное оборудование, устанавливаемое позднее).

Автомобили Volvo комплектуются в зависимости от требований рынков сбыта и национальных или местных законов и правил.

Технические характеристики, особенности конструкции и иллюстрации, приведенные в настоящем Руководстве по эксплуатации,

не являются обязательными. Мы оставляем за собой право вносить изменения без предварительного уведомления.

© Volvo Car Corporation

Опция

В Руководстве по эксплуатации все опции отмечены звездочкой *.

Некоторые функции и оборудование можно приобрести дополнительно при заказе нового автомобиля. Предложение по опционному оборудованию относится ко всем автомобилям, но иногда ограничивается только некоторыми вариантами и/или рынками.

Дополнительную информацию можно получить у Вашего официального дилера Volvo.

Специальные рубрики



ПРЕДОСТЕРЕЖЕНИЕ

Текст под рубрикой «ПРЕДУПРЕЖДЕНИЕ» свидетельствует об опасности получения травм.



ВАЖНО

Текст под рубрикой "ВАЖНО" свидетельствует об опасности повреждения автомобиля.



ВНИМАНИЕ

Текст под рубрикой "ВНИМАНИЕ" содержит советы или рекомендации, которые помогут Вам использовать, различные свойства и функциональные возможности автомобиля.

Сноска

В Руководстве по эксплуатации приводится информация в виде сносок внизу страницы или непосредственно под таблицей. Эта информация дополняет текст, в котором указывается номер сноски.

Тексты сообщений

В автомобиле установлены дисплеи, на которых появляются текстовые сообщения. Такие сообщения приведены в Руководстве по эксплуатации более крупным шрифтом серого цвета. Пример, текст DIM.


Списки операций

В Руководстве по эксплуатации процедуры, которые необходимо выполнять в определенной последовательности, пронумерованы.



Если поэтапная инструкция оснащена серией рисунков, то нумерация каждого момента аналогична соответствующему рисунку.

Важная информация

 Стрелки с цифрами и без цифр используются для наглядности перемещений или для обозначения детали.

Если к поэтапной инструкции отсутствует серия из рисунков, то различные этапы обозначаются обычными цифрами.

Списки позиций

1 Для обозначения различных участков на обзорных рисунках используются красные кружки с цифрой. Эта же цифра приводится в списке позиций с описанием объекта, соответствующего данному рисунку.

Маркированные списки

При перечислении в Руководстве по эксплуатации используется маркированный список.

Пример:

- Охлаждающая жидкость
- Масло для двигателя

Запись данных

Один или несколько компьютеров в Вашем автомобиле Volvo могут осуществлять регистрацию подробной информации. Эта информация, предназначенная для использования с целью дальнейшего повышения безопасности и диагностики неисправностей в некоторых системах автомобиля, может содержать данные о частоте использования ремней безопасности водителем и пассажирами, информации о состоянии различных систем и модулей автомобиля, а также информации о состоянии двигателя, дроссельной заслонки, рулевого управления, тормозов и других систем. Эта информация может включать в себя данные о манере управления автомобилем. Помимо прочего, такая информация может содержать данные о скорости автомобиля, использовании педалей тормоза и газа, поворотах рулевого колеса. Эти последние данные могут храниться в памяти ограниченный период времени, в течение которого автомобиль находится в движении перед и во время столкновения или в аварийной ситуации. Volvo Car Corporation не будет способствовать разглашению этой сохраненной информации без Вашего согласия. Однако Volvo Car Corporation может быть вынуждена предоставить данную

информацию третьим лицам в соответствии с требованиями национального законодательства. В общем случае Volvo Car Corporation и ее официальные станции техобслуживания вправе считывать и использовать данную информацию.

Аксессуары и дополнительная оснастка

Неправильное подключение или установка дополнительного оборудования могут отрицательно повлиять на электронную систему автомобиля. Некоторые аксессуары функционируют только при условии, что соответствующее программное обеспечение установлено в компьютерной системе Вашего автомобиля. Поэтому перед установкой дополнительных принадлежностей, подключаемых или влияющих на электрическую систему автомобиля, обязательно обратитесь на официальную станцию техобслуживания Volvo.



Окружающая среда

Экологическая концепция Volvo Car Corporation



Забота об окружающей среде, безопасность и качество являются тремя основополагающими принципами деятельности всех подразделений Volvo Car Corporation. Мы также верим, что наши клиенты разделяют нашу заботу об окружающей среде. Ваш автомобиль Volvo отвечает жестким международным стандартам по охране окружающей среды и, кроме того, изготавливается на одном из самых экологически чистых и ресурсосберегающих заводов в мире. Volvo Car Corporation сертифицирован согласно глобальному сертификату ISO, включающему экологический стандарт (ISO 14001), в соответствии с которым действуют наши заводы, основные производства, а также большинство наших других подразделений. Мы требуем также, чтобы и

наши партнеры систематически занимались вопросами охраны окружающей среды.

Всем автомобилям Volvo выдается экологическая справка EPI (Environmental Product Information), с помощью которой Вы можете проследить, как автомобиль воздействует на окружающую среду в течение всего срока службы.

Более подробно см. сайт: www.volvocars.com/EPI.

Расход топлива

Все автомобили Volvo конкурентоспособны в отношении расхода топлива в соответствующих классах. Чем меньше расход топлива, тем ниже в общем случае уровень выбросов двуокиси углерода – газа, создающего парниковый эффект.

Расход топлива зависит от водителя. С дополнительной информацией можно ознакомиться в рубрике **Охрана окружающей среды**, расположенной ниже.

Эффективная очистка отработавших газов

Ваш автомобиль Volvo изготовлен в соответствии с концепцией "Чистота внутри и снаружи" – концепция, которая предусматривает как чистую среду в салоне, так и высокую степень очистки отработанных газов. Во многих случаях уровень выбросов отработанных газов намного ниже действующих нормативов.

Чистый воздух в салоне

Фильтр в салоне препятствует проникновению в салон пыли и пыльцы через воздухозаборник.



Окружающая среда

Совершенная система контроля качества воздуха IAQS* (Interior Air Quality System), следит за тем, чтобы воздух, поступающий в салон, был чище, чем снаружи в транспортном потоке.

Система состоит из электронного датчика и угольного фильтра. Поступающий воздух постоянно контролируется, и воздухозаборник закрывается при повышенном содержании некоторых вредных для здоровья газов, например, оксида углерода. Подобная ситуация может встречаться, например, в плотном транспортном потоке, пробах или туннелях.

Угольный фильтр препятствует поступлению оксидов азота, приповерхностного озона и углеводородов.

Стандарт для текстильных покрытий
В салоне Volvo создается уютная и приятная атмосфера даже для страдающих контактной аллергией и астмой. Особое внимание уделено выбору экологически безопасных материалов, которые отвечают требованиям экологического стандарта **Око-Тех 100¹** – большой успех в создании здорового климата в салоне.

Сертификации согласно **Око-Тех** подлежат, например, ремни безопасности, коврики и ткани. Дубильные вещества для кожаной обивки, отвечающей требованиям этого стандарта, не содержат хрома, а в них входят натуральные растительные вещества.

¹ Более подробно см. www.oekotex.com

Станции техобслуживания Volvo и экология

Регулярное обслуживание создает условия для увеличения срока службы Вашего автомобиля и низкого расхода топлива, что способствует сохранению более чистой окружающей среды. Ваш автомобиль становится частью нашей системы, если Вы доверяете мастерским Volvo проводить ремонт и обслуживание автомобиля. Мы уделяем внимание организации помещений в наших мастерских с целью предотвращения проливов и выбросов в окружающую среду. Персонал наших станций техобслуживания обладает необходимыми знаниями и оборудованием, что гарантирует максимальную экологическую безопасность.

Охрана окружающей среды

Вы можете внести свой вклад в охрану окружающей среды, например, экономичным вождением, приобретением экологической продукции по уходу за автомобилем, а также выполняя рекомендации, приведенные в Руководстве по эксплуатации, по уходу и техобслуживанию автомобиля. Несколько советов по защите окружающей среды (дополнительные советы о том, как можно охранять окружающую среду, и экономичном вождении см. стр. 164):

- Для низкого расхода топлива поддерживайте в шинах давление ECO, см. стр. 215.
- Груз на крыше и лыжный кофр увеличивают сопротивление воздуха, в связи с чем повышается расход топлива. Снимайте их сразу же после использования.

- Не возите в автомобиле ненужные вещи. Чем тяжелее груз, тем выше расход топлива.
- Если в автомобиле установлен предпусковой подогреватель, обязательно включайте его перед холодным пуском. Это позволяет уменьшить расход топлива и выбросы в атмосферу.
- Ведите автомобиль плавно, избегая резких торможений.
- Используйте максимально высокую передачу. На низких оборотах двигатель расходует меньше топлива.
- Притормаживайте двигателем.
- Не допускайте работу двигателя на холостых оборотах. Выполняйте местные предписания. Выключайте двигатель при длительном ожидании.
- Утилизируйте опасные для окружающей среды отходы, например, батарейки и масло, экологически безопасным способом. Если Вы не знаете точно, как поступить с этими отходами, спросите совета на официальной станции техобслуживания Volvo.
- Регулярно проводите техобслуживание автомобиля.
- Расход топлива значительно возрастает на высоких скоростях в связи с увеличением сопротивления воздуха. При увеличении скорости в два раза сопротивление воздуха возрастает в четыре раза.

Следуя этим советам, Вы добьетесь экономии топлива без каких-либо негативных последствий для продолжительности или комфортности поездки. Вы сэкономите свой автомобиль, деньги и ресурсы планеты.



Безопасность в салоне	12
Режим безопасности	25
Безопасность детей	26

БЕЗОПАСНОСТЬ



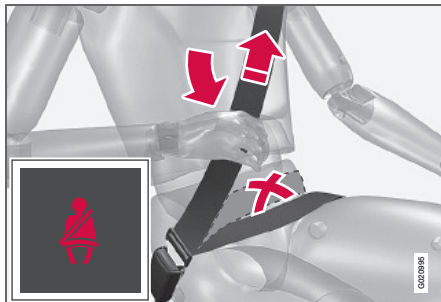
01





Безопасность в салоне

Обязательно пристегивайтесь ремнями безопасности



Если не пристегнуть ремень безопасности, резкое торможение может иметь серьезные последствия. Поэтому проверьте, чтобы все пассажиры пристегнули ремни безопасности.

Для того чтобы ремень безопасности обеспечивал максимальную защиту, необходимо, чтобы он плотно прилегал к телу. Не отклоняйте спинку сидения слишком далеко назад. Ремень безопасности рассчитан так, чтобы обеспечивать защиту при нормальном положении спинки.

Пристегивание ремня безопасности

Медленно вытяните ремень безопасности и застегните его, вставив язычок в замок.

Громкий щелчок указывает на фиксацию ремня безопасности.

На заднем сидении определенный язычок подходит только к соответствующему замку.¹

Отстегивание ремня безопасности

Нажмите на красную кнопку в замке и дайте катушке втянуть ремень безопасности. Если ремень безопасности не втянулся полностью, подайте его вручную, чтобы он не провисал.

Ремень безопасности блокируется и не вытягивается:

- если вытягивать его резко
- во время торможения и ускорения
- если автомобиль сильно наклонен.

Всегда помните следующее:

- нельзя использовать застегки и т.п., мешающие нормальному прилеганию ремня безопасности
- необходимо следить, чтобы ремень безопасности не был перекручен и не зацепился за что-либо
- набедренная часть ремня должна располагаться низко (не на животе)
- необходимо натянуть набедренную ленту по бедрам, протянув диагональную ленту ремня, как показано на рисунке.

¹ Некоторые рынки



ПРЕДОСТЕРЕЖЕНИЕ

Ремень безопасности и подушка безопасности срабатывают согласованно. Если ремень безопасности не пристегнут или используется неправильно, это может снизить защитные свойства надувной подушки безопасности в случае столкновения.



ПРЕДОСТЕРЕЖЕНИЕ

Запрещается самостоятельно вносить изменения или ремонтировать ремень безопасности. Обратитесь на официальную станцию технического обслуживания Volvo.

Если ремень безопасности подвергся сильным перегрузкам, например, во время столкновения, замене подлежит весь ремень. Даже если ремень безопасности выглядит неповрежденным, его защитные свойства могут быть частично утрачены. Заменяйте также изношенный и поврежденный ремень безопасности. Новый ремень должен быть одобрен и предназначен для установки на то же место, что и заменяемый.



ПРЕДОСТЕРЕЖЕНИЕ

Каждый ремень безопасности рассчитан только на одного человека.



Ремень безопасности и беременность



Следует обязательно пользоваться ремнем безопасности во время беременности, при этом очень важно использовать его правильно. Ремень безопасности должен плотно прилегать к плечу, а диагональная часть ремня должна располагаться посередине на груди и сбоку живота.

Набедренная часть ремня безопасности должна плоско лежать на бедрах как можно ниже под животом. Не допускайте, чтобы она скользила вверх по животу.

Необходимо, чтобы ремень безопасности плотно прилегал к телу, не провисая без необходимости. Следите также за тем, чтобы ремень безопасности не был перекручен.

Вследствие того, что беременность изменяет фигуру спереди, беременным водителям следует регулировать кресло и рулевое колесо с тем, чтобы не терять возможность управлять автомобилем (это означает, что водитель должен легко доставать рулевое колесо и ножные педали). Следует устанавливать максимальное расстояние между животом и рулевым колесом.

Напоминание о ремне безопасности¹



Напоминание пассажирам, не пристегнутым ремнями безопасности, подается в виде звукового и светового сигнала. Звуковое напоминание зависит от скорости, а иногда подается по времени. Световое напоминание расположено в потолочной консоли и в комбинированном приборе.

На детские кресла действие системы напоминания о ремне безопасности не распространяется.

Заднее сиденье

Напоминание о ремне безопасности на заднем сидении включает две составляющие функции:

¹ Некоторые рынки



Безопасность в салоне

- Информировать о том, какие ремни безопасности используются на заднем сидении. Сообщение показывается на информационном дисплее при использовании ремней безопасности или открытии задней двери. Сообщение удаляется автоматическим прим. через 30 секунд, но может также подтверждаться вручную нажатием кнопки **READ**.
- Напоминает о том, что во время движения отстегнут один из ремней безопасности на заднем сидении. Напоминание поступает в виде сообщения на информационном дисплее в сочетании со звуковым и световым сигналом. Напоминание аннулируется, если ремень безопасности вновь пристегивается, но может также подтверждаться вручную нажатием на клавишу **READ**.

К сообщению на информационном дисплее, показывающему, какие ремни безопасности используются, имеется постоянный доступ. Чтобы просмотреть сохраненные сообщения, нажмите клавишу **READ**.

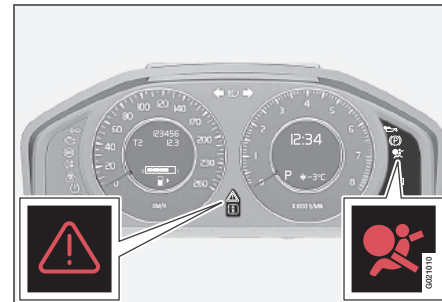
Некоторые рынки

Напоминание водителю, не пристегнутому ремнем безопасности, подается в виде звукового и светового сигнала. На низкой скорости звуковое напоминание подается первые 6 секунд.

Преднатяжитель ремня безопасности

Все ремни безопасности оснащены преднатяжителем ремня. Механизм в преднатяжителе ремня натягивает ремень безопасности при достаточно сильном столкновении. При этом ремень безопасности более эффективно удерживает пассажира.

Предупреждающий символ в комбинированном приборе



Работа системы Airbag постоянно контролируется модулем управления системы. Предупреждающий символ в комбинированном приборе включается в положении зажигания II или III. Этот символ гаснет прим. через 6 секунд, если система Airbag исправна.

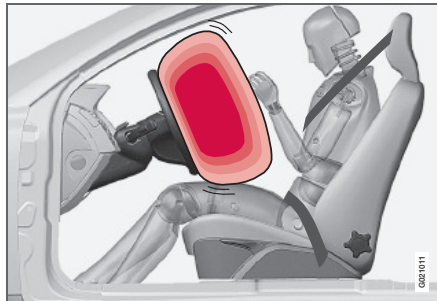


ПРЕДОСТЕРЕЖЕНИЕ

Если предупреждающий символ системы Airbag продолжает гореть или загорается во время движения, это указывает на нарушение в работе системы Airbag. Символ указывает на неисправность в системе ремней, SIPS, IC или другую неисправность в системе SRS. Безотлагательно обратитесь на официальную станцию техобслуживания Volvo.

Если это необходимо, то одновременно с предупреждающим символом на информационном дисплее появляется сообщение. Если предупреждающий символ неисправен, загорается предупреждающий треугольник, и на дисплее появляется сообщение: **Возд.подуш. SRS треб. обслуж.** или **Возд.подуш. SRS треб.сроч.обслуж.** Срочно обратитесь в официальную станцию техобслуживания Volvo.

Подушка безопасности (SRS) на стороне водителя

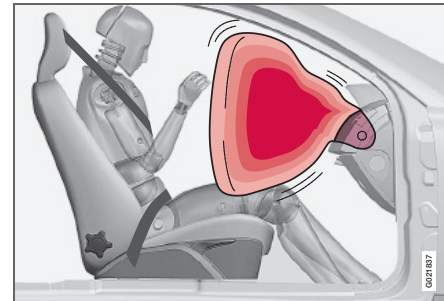


В дополнение к ремню безопасности автомобиль на стороне водителя оснащен надувной подушкой безопасности SRS (Supplemental Restraint System). Надувная подушка безопасности сложена в центральной части рулевого колеса. Такое рулевое колесо имеет маркировку **SRS AIRBAG**.

ПРЕДОСТЕРЕЖЕНИЕ

Ремень безопасности и подушка безопасности срабатывают согласованно. Если ремень безопасности не пристегнут или используется неправильно, это может снизить защитные свойства надувной подушки безопасности в случае столкновения.

Подушка безопасности (SRS) на стороне пассажира



В дополнение к ремню безопасности автомобиль на стороне пассажира оснащен надувной подушкой безопасности, которая сложена в пространстве над отделением для перчаток, на панели которого имеется маркировка **SRS AIRBAG**.

ПРЕДОСТЕРЕЖЕНИЕ

Для максимальной травмобезопасности при срабатывании надувной подушки безопасности пассажир должен сидеть как можно прямее, его ноги должны стоять на полу, а спина опираться на спинку кресла. Ремень безопасности должен быть натянут и пристегнут.



Безопасность в салоне

⚠ ПРЕДОСТЕРЕЖЕНИЕ

Не кладите какие-либо предметы перед или на приборной панели там, где находится надувная подушка безопасности пассажира.

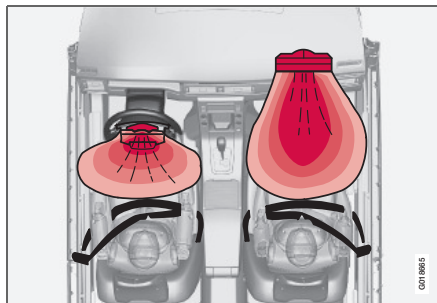
⚠ ПРЕДОСТЕРЕЖЕНИЕ

Запрещается сажать детей в детское кресло или опорную подушку на переднем сиденье, если надувная подушка безопасности активирована. Информацию об активировании/отключении подушки безопасности см. стр. 18.

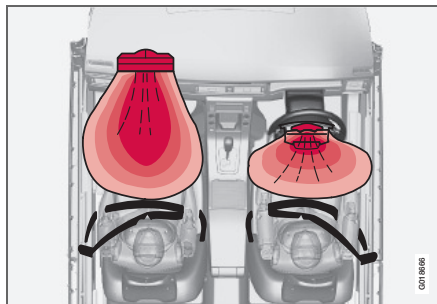
Не разрешайте детям стоять или сидеть перед креслом пассажира. На переднем сиденье пассажира запрещено сидеть пассажирам ростом менее 140 см, если подушка безопасности активирована.

Нарушение вышеперечисленных правил может быть опасно для жизни ребенка.

Система подушек безопасности



Система SRS, автомобиль с левосторонним управлением



Система SRS, автомобиль с правосторонним управлением

Система состоит из надувных подушек безопасности и датчиков. Датчики реагируют на достаточно сильное столкновение, и подушка/подушки безопасности надуваются, одновременно нагреваясь при этом. Для амортизации удара подушка безопасности выпускает воздух при сжатии. При этом в салоне появляется небольшое количество дыма, что абсолютно нормально. Весь процесс, включая надувание и сдувание подушки безопасности, происходит в десятые доли секунды.

⚠ ПРЕДОСТЕРЕЖЕНИЕ

Ремонт может выполняться только на официальной станции техобслуживания Volvo. Любое вмешательство в систему подушек безопасности может привести к ее неправильному функционированию и, как следствие, серьезным травмам.



ВНИМАНИЕ

Датчики срабатывают по-разному в зависимости от силы столкновения и от того, пристегнут ли ремень безопасности водителя или пассажира на переднем сидении соответственно.

При столкновении возможна ситуация, когда срабатывает только одна подушка безопасности (или ни одной). Система подушек безопасности распознает силу, приложенную к автомобилю при столкновении, и реагирует на это срабатыванием одной или нескольких надувных подушек безопасности.

Мощность подушек безопасности также согласовывается с силой, приложенной к автомобилю при столкновении.



Расположение подушки безопасности на стороне пассажира в автомобиле с левосторонним управлением



Расположение подушки безопасности на стороне пассажира в автомобиле с правосторонним управлением



Безопасность в салоне

PACOS*



Индикация в потолочной консоли, которая указывает, что подушка безопасности (SRS) на стороне пассажира отключена.

Подушку безопасности (SRS) пассажира на переднем сидении можно отключить, если в автомобиле установлен переключатель PACOS (Passenger Airbag Cut Off Switch). Информацию об активировании/отключении см. стр. 19.

Messages (Сообщения)

Текстовое сообщение и символ в потолочной панели указывают, что подушка безопасности (SRS) пассажира на переднем сидении отключена (см. рисунок выше).

Предупреждающий символ в потолочной панели указывает, что подушка безопасности переднего пассажира активирована (см. рисунок ниже).



Индикация в потолочной консоли, которая указывает, что подушка безопасности (SRS) на стороне пассажира активирована.

ВНИМАНИЕ

При установке дистанционного ключа в положение зажигания II или III, в комбинированном приборе в течение прим. 6 секунд показывается предупреждающий символ подушки безопасности (см. стр. 14).

После этого включается индикация в потолочной консоли, которая показывает действующий статус подушки безопасности пассажира. Дополнительную информацию о различных положениях зажигания см. стр. 65.

Активирование/отключение

Переключатель подушки безопасности пассажира PACOS расположен в торце приборной панели на стороне пассажира и доступен, когда дверь открыта (см. ниже в разделе Переключатель – PACOS). Контролируйте положение переключателя. Для изменения положения переключателя Volvo рекомендует пользоваться вставным плоским ключом.

Информацию о плоском ключе см. стр. 40. (Можно также использовать другие близкие по форме предметы.)

ПРЕДОСТЕРЕЖЕНИЕ

Нарушение вышеперечисленных правил может быть опасно для жизни пассажиров.

ПРЕДОСТЕРЕЖЕНИЕ

Если в автомобиле установлена подушка безопасности на стороне переднего пассажира, но переключатель (PACOS, Passenger Airbag Cut Off Switch) отсутствует, подушка безопасности всегда находится в активированном состоянии.



! ПРЕДОСТЕРЕЖЕНИЕ

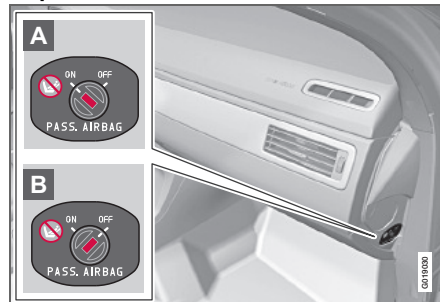
Запрещается сажать детей в детское кресло или опорную подушку на переднем сидении, если надувная подушка безопасности активирована, и в потолочной консоли горит символ.

Нарушение вышеуказанного правила может быть опасно для жизни ребенка.

! ПРЕДОСТЕРЕЖЕНИЕ

Не разрешайте занимать место пассажира, если сообщение в потолочной панели (см. стр. 18) указывает, что подушка безопасности отключена, и одновременно с этим в комбинированном приборе появляется предупреждающий символ системы Airbag. Это указывает на наличие серьезной неисправности. Безотлагательно обратитесь на официальную станцию техобслуживания Volvo.

Переключатель – PACOS



Расположение переключателя

- A** Подушка безопасности активирована. Если переключатель находится в этом положении, пассажир ростом выше 140 см может сидеть на переднем кресле, а ребенок в детском кресле и на опорной подушке никогда не должен сидеть на этом месте.
- B** Подушка безопасности отключена. Если переключатель находится в этом положении, ребенок в детском кресле или на опорной подушке может сидеть на месте пассажира на переднем сидении, а пассажирам ростом выше 140 см запрещается занимать это место.

! ПРЕДОСТЕРЕЖЕНИЕ

Активированная подушка безопасности (сиденье пассажира):

Запрещено сажать детей в детское кресло или детскую опорную подушку на переднем сиденье, если надувная подушка безопасности активирована. Это относится ко всем лицам ростом менее 140 см.

Отключенная подушка безопасности (сиденье пассажира):

Пассажирам ростом выше 140 см запрещается занимать переднее сиденье при отключенной подушке безопасности.

Нарушение вышеперечисленных правил может быть опасно для жизни.



Безопасность в салоне

Боковая подушка безопасности SIPS-bag



SIPS (Side Impact Protection System) направляет большую часть силы удара на балки, стойки, пол, крышу и другие элементы кузова автомобиля. Боковые подушки безопасности на стороне водителя и пассажира защищают грудь и бедра и являются важным элементом системы SIPS. Система подушек SIPS состоит из двух основных частей: боковой подушки безопасности и датчиков. Боковая подушка безопасности смонтирована на раме спинки переднего сидения.



ПРЕДОСТЕРЕЖЕНИЕ

Ремонт может выполняться только на официальной станции техобслуживания Volvo.

Любое вмешательство в систему SIPS может привести к ее неправильному функционированию и, как следствие, серьезным травмам.



ПРЕДОСТЕРЕЖЕНИЕ

Между внешней боковой поверхностью сиденья и панелью двери не должны находиться посторонние предметы, так как эта зона находится в пределах досягаемости боковой подушки безопасности.



ПРЕДОСТЕРЕЖЕНИЕ

Используйте только чехлы, одобренные Volvo. Другие чехлы могут мешать функционированию боковых подушек безопасности.



ПРЕДОСТЕРЕЖЕНИЕ

Боковые подушки безопасности являются дополнением к ремню безопасности. Обязательно пристегивайтесь ремнем безопасности.

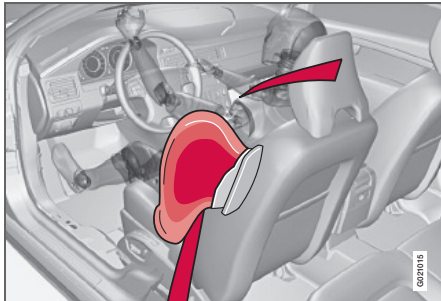
Детское кресло и боковая подушка безопасности

Боковая подушка безопасности не снижает защитные свойства автомобиля в отношении детского кресла или детской опорной подушки.

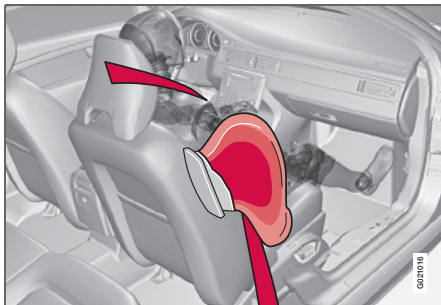
Детское кресло/опорная подушка может устанавливаться на переднем сиденье только, если автомобиль оборудован активируемой подушкой безопасности на стороне пассажира. Информацию об активировании/отключении подушки безопасности см. стр. 18.



Подушки SIPS



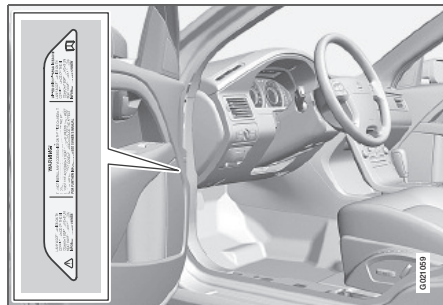
Место водителя, автомобиль с левосторонним управлением



Место пассажира, автомобиль с левосторонним управлением

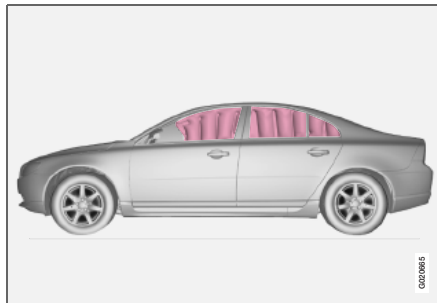
Система подушек SIPS состоит из боковых подушек безопасности и датчиков. Датчики реагируют на достаточно сильное столкновение, и боковая подушка надувается. Боковая подушка безопасности надувается между пассажиром и дверной панелью и тем самым гасит силу удара, направленную на пассажира, в момент столкновения. Когда в момент удара подушка сдавливается, она сдувается. Обычно срабатывает боковая надувная подушка только на стороне удара.

Наклейка боковой подушки SIPS



Табличка Airbag SIPS расположена на стойке двери

Надувной занавес – IC



Надувной занавес IC (Inflatable Curtain) является дополнением к подушкам SIPS и SRS. Он смонтирован в облицовке потолка вдоль боковин автомобиля и защищает все внешние места в автомобиле. При достаточно сильном столкновении датчики реагируют, и занавес надувается. Надувной занавес помогает во время столкновения защитить голову водителя и пассажиров от ударов о внутренние поверхности автомобиля.



Безопасность в салоне

⚠ ПРЕДОСТЕРЕЖЕНИЕ

Запрещается вешать или крепить тяжелые предметы за ручки, расположенные в крыше. Крючок предназначен только для легкой верхней одежды (но не для тяжелых предметов, таких как, например, зонты).

Не вкручивайте и не монтируйте что-либо на внутренней облицовке потолка, стойках дверей или боковых панелях. Это может снизить защитные свойства автомобиля. В этих зонах можно монтировать только оригинальные детали, одобренные Volvo.

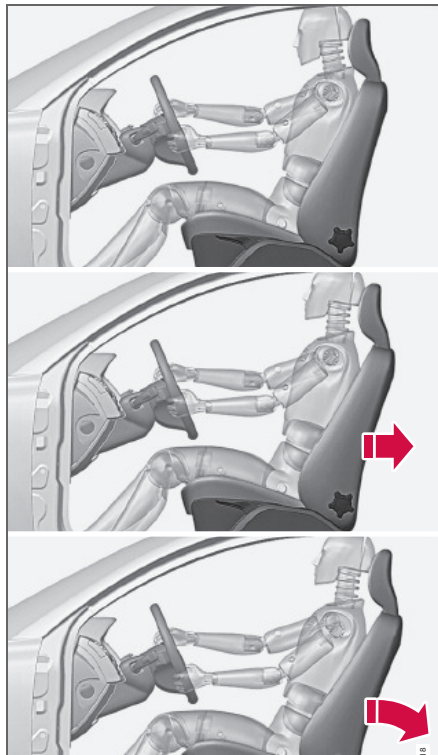
⚠ ПРЕДОСТЕРЕЖЕНИЕ

Груз в автомобиле должен располагаться на 50 мм ниже верхнего края боковых стекол. В противном случае может пропасть защитный эффект надувного занавеса, спрятанного за обшивкой потолка автомобиля.

⚠ ПРЕДОСТЕРЕЖЕНИЕ

Надувной занавес является дополнением к ремню безопасности. Обязательно пристегивайтесь ремнем безопасности.

Защита от плетевых травм шеи – WHIPS



Система WHIPS (Whiplash Protection System) состоит из энергопоглощающей спинки и специально модернизированного для данной системы подголовника в передних сиденьях. Система активируется в момент удара сзади, и ее срабатывание зависит от угла удара, скорости и вида транспортного средства, нанесшего удар.

⚠ ПРЕДОСТЕРЕЖЕНИЕ

Система WHIPS является дополнением к ремню безопасности. Обязательно пристегивайтесь ремнем безопасности.

Функции кресла

При активировании системы WHIPS спинки передних кресел откидываются назад, изменяя положение водителя и пассажира на переднем сиденье. Это снижает опасность повреждения шейных позвонков при резком ударе, т.н. плетевых травм.

⚠ ПРЕДОСТЕРЕЖЕНИЕ

Запрещается самостоятельно видоизменять или ремонтировать кресло или систему WHIPS. Обращайтесь на официальную станцию технического обслуживания Volvo.



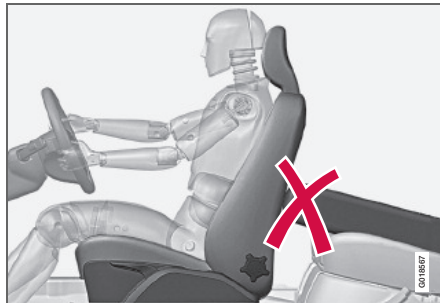
Система WHIPS и детское кресло/ опорная подушка

Система WHIPS не снижает защитные свойства автомобиля в отношении детского кресла или опорной подушки.

Правильная посадка

Максимальная защита водителя и пассажира на переднем сиденье обеспечивается, когда они сидят посередине своих сидений с минимальным расстоянием между головой и подголовником.

Не создавайте помех для функционирования системы WHIPS



ПРЕДОСТЕРЕЖЕНИЕ

Если сиденье подвергается сильной перегрузке, например, в момент удара сзади, систему WHIPS следует проверить на официальной станции техобслуживания Volvo.

Защитные свойства системы WHIPS могут быть частично утрачены, даже если кресло не имеет видимых повреждений. Обратитесь на официальную станцию техобслуживания Volvo для проведения проверки системы, даже при незначительных наездах сзади.

ПРЕДОСТЕРЕЖЕНИЕ

Не кладите коробки и другой аналогичный багаж так, чтобы он оказался зажатым между подушкой заднего сидения и спинкой переднего сидения. Не создавайте помех функционированию системы WHIPS.

ПРЕДОСТЕРЕЖЕНИЕ

Если спинка заднего сидения опущена вниз, следует переместить переднее кресло вперед так, чтобы оно не соприкасалось с опущенной спинкой.



Безопасность в салоне

Когда срабатывают системы

Система	Активирование
Преднатяжители ремней безопасности передних сидений	В случае фронтального и/или бокового столкновения и/или наезда сзади
Преднатяжители ремней безопасности задних сидений	При фронтальном столкновении
Надувные подушки безопасности SRS	При фронтальном столкновении ¹
Боковые подушки безопасности SIPS	При боковом столкновении ¹
Надувной занавес IC	При боковом столкновении ¹
Защита от травм шеи WHIPS	При наезде сзади

¹ В результате столкновения автомобиль может быть сильно деформирован, но подушки безопасности при этом могут не срабатывать. На способ активирования различных систем безопасности автомобиля влияют ряд факторов, как, например, жесткость и вес объекта столкновения, скорость автомобиля, угол, под которым произошло столкновение и пр.

Если подушки безопасности сработали, Volvo рекомендует:

- Эвакуируйте автомобиль на официальную станцию технического обслуживания Volvo. Запрещается управлять автомобилем со сработавшими подушками безопасности.
- Доверьте официальной станции техобслуживания Volvo провести замену компонентов системы безопасности автомобиля.
- Обязательно обратитесь к врачу.



ПРЕДОСТЕРЕЖЕНИЕ

Модуль управления системой Airbag расположен в центральной консоли. Если центральная консоль окажется погруженной в воду или другую жидкость, отсоедините провода аккумуляторной батареи. Не пытайтесь запустить двигатель, так как могут сработать подушки безопасности. Эвакуируйте автомобиль на официальную станцию технического обслуживания Volvo.



ПРЕДОСТЕРЕЖЕНИЕ

Запрещается управлять автомобилем со сработавшими подушками безопасности. Это может затруднить управление автомобилем. Другие системы защиты также могут быть повреждены. Интенсивное задымление и запыление во время срабатывания подушек безопасности может вызвать раздражение/травмы глаз и кожи. При раздражении промойте холодной водой. Быстрое срабатывание подушек безопасности в сочетании с материалом подушек может также вызвать ожоги кожи и раздражение вследствие трения.

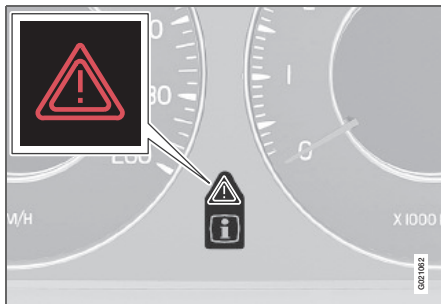


ВНИМАНИЕ

Активирование системы SRS, SIPS, IC и ремней безопасности во время столкновения происходит только однократно.



Режим безопасности



Если автомобиль участвовал в столкновении, на информационном дисплее может появиться текст **Режим безопасности** - см. руководство. Это означает, что не все функции автомобиля выполняются в полном объеме. Режим безопасности это защита, которая задействуется, когда во время столкновения могли быть повреждены важные функции автомобиля, например, топливopроводы, датчики одной из систем защиты или система тормозов.

Попытка пуска двигателя

Сначала убедитесь, что из автомобиля не вытекает топливо. Запах топлива также не допускается.

Если все выглядит нормально, то после проверки отсутствия утечки топлива можно попытаться завести двигатель.

Сначала выньте из замка пульт дистанционного управления и вновь вставьте его на место. Электронные системы автомобиля попытаются самовосстановиться до нормального состояния. После этого попытайтесь запустить двигатель. Если сообщение **Режим безопасности** все еще присутствует на дисплее, автомобиль не может двигаться своим ходом или на буксире. Скрытые повреждения могут препятствовать управлению автомобилем во время движения, даже если Вам кажется, что автомобиль не потерял управление.

Перемещение

Если после сброса **Режима безопасности**, показывается **Нормальный режим**, автомобиль можно с осторожностью убрать с проезжей части. Не перемещайте автомобиль дальше, чем это необходимо.

! ПРЕДОСТЕРЕЖЕНИЕ

Не пытайтесь самостоятельно отремонтировать автомобиль или возвращать электронику в исходное положение после регистрации режима безопасности. Это может привести к травмам или неправильной работе систем автомобиля. Доверьте официальной станции техобслуживания Volvo провести проверку и возврат автомобиля в нормальное состояние, после того как был показан статус **Режим безопасности**.

! ПРЕДОСТЕРЕЖЕНИЕ

Ни при каких обстоятельствах не заводите двигатель после появления сообщения **Режим безопасности**, если чувствуется запах топлива. Без промедления покиньте автомобиль.

! ПРЕДОСТЕРЕЖЕНИЕ

Если автомобиль остается в режиме безопасности, его запрещается буксировать. Его следует эвакуировать с места аварии на официальную станцию техобслуживания Volvo.



Безопасность детей

Дети должны сидеть так, чтобы им было удобно и безопасно

Место ребенка в автомобиле и необходимое оборудование выбирается в зависимости от веса и роста ребенка; подробную информацию см. стр. 28.

ВНИМАНИЕ

В разных странах существуют разные правила, регламентирующие размещение ребенка в автомобиле.

Дети любого возраста и роста должны всегда сидеть в автомобиле правильно пристегнутыми. Ребенок, ни при каких обстоятельствах не должен сидеть на коленях пассажира.

Оригинальное оборудование Volvo для безопасности детей сконструировано специально для Вашего автомобиля. При использовании оригинального оборудования Volvo Вы можете быть уверены в правильном расположении и надежности точек крепления и крепежных деталей.

ВНИМАНИЕ

В случае затруднений с монтажом оборудования для безопасности детей обращайтесь к его изготовителю за более четкими инструкциями.

Детские кресла



Детское кресло и надувная подушка безопасности несовместимы

Volvo выпускает изделия, обеспечивающие безопасность детей, которые разработаны специально для автомобилей Volvo и проверены на них.

ВНИМАНИЕ

При использовании изделий для безопасности детей необходимо ознакомиться с прилагаемыми к этим изделиям инструкциями по монтажу.

Не закрепляйте крепежные ленты детского кресла на штоке продольного перемещения кресла, пружинах или различных направляющих и балках под сидением. Острые края могут повредить крепежные ленты. Спинка детского кресла должна опираться на панель инструментов. Это

относится к автомобилям, на которых отсутствует подушка безопасности на стороне пассажира, или если эта подушка безопасности отключена.

**Безопасность детей****Местоположение детских кресел**

Следует размещать:

- детское кресло/опорную подушку на переднем сиденье пассажира, если надувная подушка безопасности не активирована.
- на заднем сиденье повернутое назад детское кресло, которое опирается на спинку переднего сиденья.

Ребенок должен находиться на заднем сидении, если подушка на стороне пассажира активирована. Если ребенок находится на месте пассажира, то, когда подушка безопасности надувается, он может получить серьезные травмы.

⚠ ПРЕДОСТЕРЕЖЕНИЕ

Запрещено сажать детей в детское кресло или детскую подушку на переднем сиденье, если надувная подушка безопасности (SRS) активирована.

На сиденье переднего пассажира запрещено находиться лицам ростом менее 140 см, если подушка безопасности (SRS) активирована.

Нарушение вышеперечисленных правил может быть опасно для жизни ребенка.

⚠ ПРЕДОСТЕРЕЖЕНИЕ

Запрещается использовать детские опорные подушки/детские кресла, оснащенные стальными скобами или другими элементами, которые могут соприкоснуться с кнопкой замка ремня безопасности, так как это может привести к случайному открытию замка ремня.

Следите за тем, чтобы верхняя часть детского кресла не опиралась на ветровое стекло.

Табличка с информацией о подушке безопасности

Табличка расположена в торце приборной панели на стороне пассажира



Табличка расположена в торце приборной панели на стороне пассажира (только Австралия)



Безопасность детей

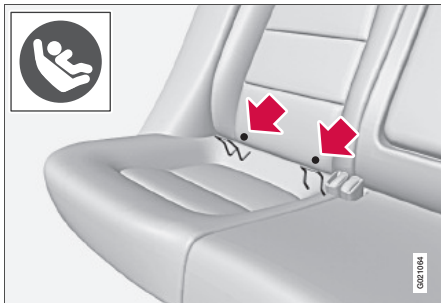
Рекомендуемое детское защитное оборудование

В отношении другого оборудования для защиты детей Ваш автомобиль должен быть включен в соответствующий перечень производителя или соответствовать в целом нормативным требованиям ECE R44.

Вес/Возраст	Переднее сиденье	Внешние места заднего сидения	Среднее место заднего сидения
Группа 0 макс. 10 кг (0 – 9 месяцев) Группа 0+ макс. 13 кг	Детское кресло Volvo – Повернутое назад детское защитное кресло, крепится с помощью ремня безопасности автомобиля и крепежной ленты. Тип разрешения: E5 03135	Детское кресло Volvo – Повернутое назад детское защитное кресло, крепится с помощью ремня безопасности автомобиля, крепежной ленты и опоры. Тип разрешения: E5 03135	Детское кресло Volvo – Повернутое назад детское защитное кресло, крепится с помощью ремня безопасности автомобиля, крепежной ленты и опоры. Тип разрешения: E5 03135
	Britax Baby Safe Plus – Повернутое назад детское защитное кресло с системой крепления ISOFIX. Тип разрешения: E1 03301146	Britax Baby Safe Plus – Повернутое назад детское защитное кресло с системой крепления ISOFIX. Тип разрешения: E1 03301146	Britax Baby Safe Plus – Повернутое назад детское защитное кресло, крепится с помощью ремня безопасности автомобиля. Тип разрешения: E1 03301146
Группа 1 9 – 18 кг (9 – 36 месяцев)	Детское кресло Volvo – Повернутое назад детское защитное кресло, крепится с помощью ремня безопасности автомобиля и крепежной ленты. Тип разрешения: E5 03135	Детское кресло Volvo – Повернутое назад детское защитное кресло, крепится с помощью ремня безопасности автомобиля, крепежной ленты и опоры. Тип разрешения: E5 03135	Детское кресло Volvo – Повернутое назад детское защитное кресло, крепится с помощью ремня безопасности автомобиля, крепежной ленты и опоры. Тип разрешения: E5 03135
	Britax Freeway – Повернутое назад детское защитное кресло с системой крепления ISOFIX и крепежной лентой. Тип разрешения: E5 03171	Britax Freeway – Повернутое назад детское защитное кресло с системой крепления ISOFIX и крепежной лентой. Тип разрешения: E5 03171	
Группа 2/3 15 – 36 кг (3 – 12 лет)	Опорная подушка Volvo – с или без спинки. Тип разрешения: E5 03139	Опорная подушка Volvo – с или без спинки. Тип разрешения: E5 03139	Опорная подушка Volvo – с или без спинки. Тип разрешения: E5 03139
			Встроенная фиксируемая ремнем опорная подушка - опция, устанавливаемая на заводе-изготовителе. Тип разрешения: E5 03140



Безопасность детей

Система крепления детских кресел ISOFIX

Точки крепления системы ISOFIX скрытаны сзади в нижней части спинки внешних мест заднего сидения.

Местоположение точек крепления показано символами на обивке спинки (см. рисунок выше).

Для доступа к точкам крепления нажмите на подушку сидения.

 ВНИМАНИЕ

Система креплений ISOFIX дополнительное оборудование для кресла пассажира.

Монтаж детской защиты в точках крепления ISOFIX выполняйте только

согласно инструкциям по монтажу производителя.

Классы размеров

И детская защита и автомобили выпускаются разного размера. Поэтому не любая детская защита подходит для различных мест в автомобилях разных моделей.

В связи с этим для детской защиты, устанавливаемой в креплениях ISOFIX, введена классификация по размеру, что помогает пользователю выбрать правильную защиту для детей (см. таблицу ниже).

Класс размера	Описание
A	Максимальный размер, повернутая вперед детская защита
B	Уменьшенный размер (или 1), повернутая вперед детская защита
B1	Уменьшенный размер (или 2), повернутая вперед детская защита
C	Максимальный размер, повернутая назад детская защита

Класс размера	Описание
D	Уменьшенный размер, повернутая назад детская защита
E	Повернутая назад вставка для младенца
F	Поперечная вставка для младенца, левая
G	Поперечная вставка для младенца, правая

 ПРЕДОСТЕРЕЖЕНИЕ

Запрещается сажать ребенка на место пассажира, если в автомобиле установлена активированная подушка безопасности.

 ПРЕДОСТЕРЕЖЕНИЕ

Запрещается сажать ребенка на место пассажира, если в автомобиле установлена активированная подушка безопасности.



Безопасность детей

ВНИМАНИЕ

Если на детской защите ISOFIX отсутствует классификация по размеру, то в этом случае данная модель автомобиля должна быть указана в списке моделей, для которых предназначена данная защита для детей.

ВНИМАНИЕ

Спросите у дилера Volvo, какие виды защиты для детей с креплением ISOFIX рекомендует Volvo.

Верхние точки крепления детских кресел



В автомобиле имеются верхние точки крепления детских кресел. Эти точки крепления расположены в полке для шляп

и закрыты пластмассовыми крышками. Отогните вниз пластмассовые крышки, чтобы получить доступ к соответствующим точкам крепления.

Если в автомобиле установлены складывающиеся подголовники внешних мест, то для облегчения монтажа их следует сложить.

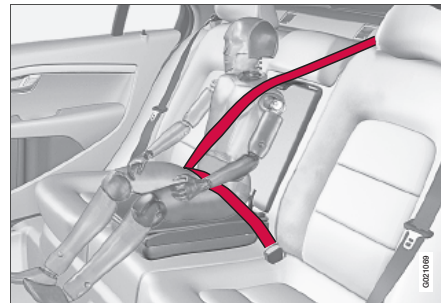
Верхние точки крепления предназначены, прежде всего, для использования вместе с детскими креслами, устанавливаемыми по ходу движения. Volvo рекомендует как можно дольше сажать маленьких детей в повернутые назад детские кресла.

Детальную информацию о креплении детских кресел в верхних точках см. инструкции по монтажу от производителя детских кресел.

ПРЕДОСТЕРЕЖЕНИЕ

Перед тем, как крепежные ленты детского кресла натянуть и закрепить в точках крепления, их следует обязательно протянуть под задними подголовниками.

Встроенная фиксируемая ремнем опорная подушка*



Встроенная фиксируемая ремнем опорная подушка Volvo для среднего места заднего сидения сконструирована специально для обеспечения безопасности детей. В комбинации с обычным ремнем безопасности опорная подушка одобрена для детей весом от 15 до 36 кг. Перед началом поездки проверьте:

- что ремень безопасности плотно прилегает к телу ребенка, не провисает и не перевернут
- что ремень безопасности не лежит на горле ребенка или ниже плеча (см. рисунок)
- что для наилучшей защиты набедренная часть ремня безопасности расположена низко на бедрах



- что подголовник отрегулирован относительно положения головы ребенка.

Чтобы опустить фиксируемую ремнем опорную подушку



- 1 Опустите вниз фиксируемую ремнем опорную подушку.
- 2 Освободите "липкую" ленту.
- 3 Поднимите на место верхнюю часть.

ПРЕДОСТЕРЕЖЕНИЕ

Ремонт или замену следует проводить только на официальной станции техобслуживания Volvo. Не вносите изменений и не дополняйте конструкцию фиксируемой ремнем опорной подушки. Если встроенная фиксируемая ремнем опорная подушка подвергалась сильному столкновению, замене подлежит вся подушка. Даже если в фиксируемой ремнем опорной подушке отсутствуют видимые повреждения, защитные свойства подушки могут быть частично утрачены. Фиксируемую ремнем опорную подушку следует заменить в случае сильного износа.



Безопасность детей

Чтобы поднять фиксируемую ремнем опорную подушку



- 1 Опустите вниз верхнюю часть.
- 2 Закрепите "липкую" ленту.
- 3 Сложите подушку безопасности в спинку сидения.

ВНИМАНИЕ

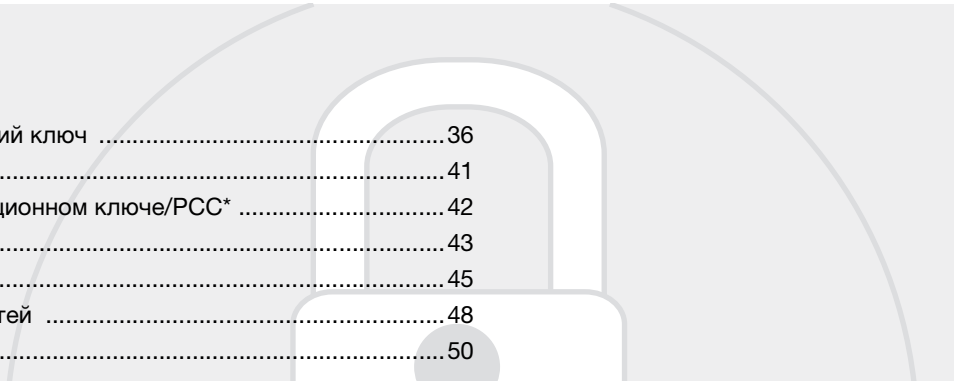
Перед складыванием убедитесь, что обе части фиксируемой ремнем опорной подушки зафиксированы "липучей" лентой, в противном случае, когда Вы в следующий раз опустите подушку, верхняя часть может застрять в спинке сидения.

Замок для безопасности детей

Ручки управления стеклоподъемниками и дверные ручки задних дверей можно заблокировать, чтобы они не срабатывали изнутри. Детальную информацию см. стр. 48.



01



Дистанционный ключ/плоский ключ	36
Скрытое запираение*	41
Замена батарейки в дистанционном ключе/РСС*	42
Keyless drive*	43
Запирание/отпирание	45
Замок для безопасности детей	48
Сигнализация*	50

ЗАМКИ И СИГНАЛИЗАЦИЯ



02



Дистанционный ключ/плоский ключ

Общие сведения

В комплект автомобиля при поставке входит два дистанционных ключа или PCC (Personal Car Communicator). Они используются для запуска двигателя и запираения и отпираения автомобиля.

Вы можете заказать ключи дополнительно – к одному автомобилю можно запрограммировать и использовать до шести ключей.

В PCC входит больше функций по сравнению с дистанционным ключом. Далее в этой главе указывается только описание функций, имеющихся как в PCC, так и в дистанционном ключе.



ПРЕДОСТЕРЕЖЕНИЕ

Если в автомобиле находятся дети: обязательно, вынув дистанционный ключ, отключите питание замков, стеклоподъемников и люка в крыше.

Вставной плоский ключ

В дистанционном ключе находится вставной плоский металлический ключ, предназначенный для механического запираения/отпираения двери водителя, перчаточного ящика и крышки багажника (скрытое запираение).

Функции плоского ключа см. стр. 40.

Скрытое запираение см. стр. 41.

Оригинальный код плоского ключа имеется на официальной станции техобслуживания Volvo, где можно заказать новые плоские ключи.

Утрата дистанционного ключа

В случае утраты дистанционного ключа новый ключ можно заказать на официальной станции техобслуживания Volvo. При этом на официальную станцию техобслуживания Volvo следует взять все оставшиеся ключи. Для предотвращения возможности угона автомобиля необходимо стереть код утраченного ключа из системы.

Количество действующих ключей, зарегистрированных для данного автомобиля, можно проверить в разделе **Настройки машины** → **Память ключа машины** → **Количество ключей**. Описание системы меню см. стр. 102.

Память ключа – внешние зеркала заднего вида и кресло водителя*

Настройки автоматически подсоединяются к соответствующему дистанционному ключу, см. стр. 67 и 84.

Эту функцию можно активировать/отменить в **Настройки машины** → **Память**

ключа машины → **Располож. сиден и зерк.** Описание системы меню см. стр. 102.

Для автомобилей с функцией "без ключа" Keyless drive см. стр. 44.

Индикация при запираении/отпираении

Когда автомобиль запирается или отпирается дистанционным ключом, мигающие сигналы следующим образом указывают на правильное запираение/отпираение:

- Запираение: однократное мигание
- Отпираение: двукратное мигание.

При запираении индикация включается только, если после закрытия дверей все замки были заперты.

Эту функцию можно активировать/отменить в **Настройки машины** → **Настройки освещения** → **Блок. подтверж. свет** и **Настройки машины** → **Настройки освещения** → **Разблок. подтверж. свет**. Описание системы меню см. стр. 102.

Электронная блокировка запуска двигателя

Каждому дистанционному ключу соответствует однозначно определяемый код. Двигатель можно запустить только при использовании подходящего



Дистанционный ключ/плоский ключ

дистанционного ключа с правильным кодом.

В информационном дисплее (комбинированный прибор) с электронной блокировкой старта связаны следующие сообщения о неисправности:

Сообщение	Значение
Ошибка ключа Вновь вставить ключ	Ошибка при считывании ключа во время пуска. Повторить пуск автомобиля.
Ключ автомобиля Не найден	Относится только к функции вождения без ключа PCC. Ошибки считывания PCC при запуске. Повторить пуск автомобиля.
Иммобилайзер См. Руководство	Ошибка в работе пульта дистанционного управления во время пуска. Обратитесь на официальную станцию технического обслуживания Volvo.

Пуск двигателя см. стр. 88.

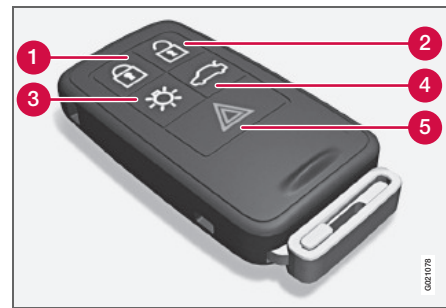
Разряжена батарейка в дистанционном ключе

Батарейки следует заменить, если:

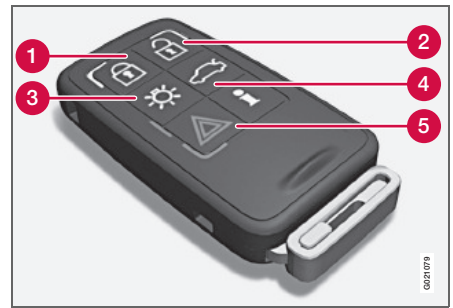
- загорается информационный символ и на дисплее появляется **Ключ автомобиля Разряж.батарейка и/или**
- в пределах 20 м замки при многократных попытках не реагируют на сигнал дистанционного ключа.

Замена батарейки см. стр. 42.

Функции



Дистанционный ключ



PCC* (Personal Car Communicator)

- 1 Запирание
- 2 Отпирание
- 3 Комфортное освещение
- 4 Крышка багажника
- 5 Функция паники

Функция общего проветривания (общее открытие)

Длительным нажатием (не менее 4-х секунд) на кнопку **1** или **2** открываются или закрываются все стекла (закрывается также открытый люк в крыше).



Дистанционный ключ/плоский ключ

ПРЕДОСТЕРЕЖЕНИЕ

Если люк в крыше и стекла закрываются дистанционным ключом, следите за тем, чтобы не зажать руки.

Функцию можно использовать, например, для быстрого проветривания автомобиля в жаркую погоду.

Функциональные клавиши

Запирание – Двери и крышка багажника запираются одновременно с активированием сигнализации.

Отпирание – Двери и крышка багажника отпираются одновременно с отключением сигнализации.

Данная функция может быть изменена, и вместо одновременного отпирания всех дверей можно установить: если нажать один раз, то открывается дверь водителя, а еще один раз (в течение 10 секунд) открываются остальные двери.

Эту функцию можно изменить в **Настройки машины** → **Настройки блокировки** → **Разбл. дверей**. Описание системы меню см. стр. 102.

Комфортное освещение – Используется для дистанционного включения освещения

автомобиля. Детальную информацию см. стр. 76.

Крышка багажника – Только отпирает (не открывает) крышку багажника. Детальную информацию см. стр. 46.

Функция паники – Используется в экстренной ситуации для привлечения внимания окружающих.

Если красную кнопку удерживать нажатой в течение не менее 3-х секунд или нажать дважды в течение 3-х секунд, включаются мигающие сигналы и подается звуковой сигнал.

Функцию можно выключить этой же кнопкой минимум через 5 секунд после ее включения или же она отключается через 2 минуты и 45 секунд.

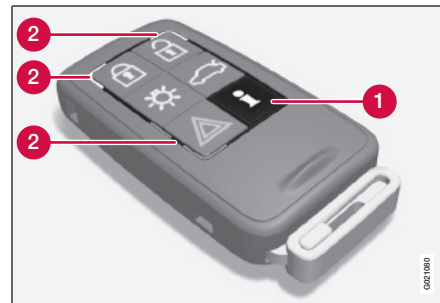
Радиус действия

Дистанционный ключ действует в радиусе до 20 м от автомобиля.

ВНИМАНИЕ

Функционирование дистанционного ключа может быть нарушено помехами от радиоволн, строений, топографических особенностей местности и пр. Автомобиль можно всегда запереть/отпереть вставным плоским ключом, см. стр. 40.

Особые функции – РСС*



1 Информационная кнопка

2 Индикаторные лампы

С использованием информационной кнопки 1 определенная информация из автомобиля считывается с помощью индикаторных ламп 2.

Использование информационной кнопки

1. Нажмите на информационную кнопку 1.
2. В течение прим. 7 секунд мигают все индикаторные лампы 2 с круговым перемещением света по РСС. Это указывает на считывание информации из автомобиля. Если в течение этого времени нажать какую-либо другую кнопку, считывание прерывается.

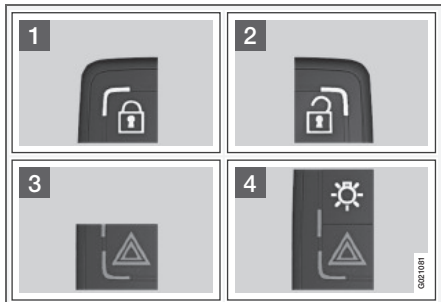


Дистанционный ключ/плоский ключ

И ВНИМАНИЕ

Если индикаторные лампы не горят при неоднократном использовании информационной кнопки со сменой местоположения (а также через 7 секунд или после того, как на РСС световая индикация совершила круг), обратитесь на официальную станцию техобслуживания Volvo.

Индикаторные лампы **2** предоставляют информацию, как это показано на рисунке.



- 1** Постоянный зеленый свет: автомобиль заперт.
- 2** Постоянный желтый свет: автомобиль не заперт.
- 3** Постоянный красный свет: сигнализация сработала.

- 4** Попеременно мигающие красным светом две индикаторные лампы: с помощью датчика HBS (Heart Beat Sensor) указывают, что в автомобиле может находиться человек. Индикация показывается только, если сигнализация сработала.

Радиус действия

Функции запираия РСС действуют в радиусе до 20 м от автомобиля.

Комфортное освещение, функция паники и функции, управляемые информационными кнопками, действуют в радиусе до 100 м от автомобиля.

И ВНИМАНИЕ

Работа информационной кнопки может быть нарушена помехами от радиоволн, строений, топографических особенностей местности и пр.

Радиус действия РСС

Если для считывания информации РСС находится слишком далеко от автомобиля, показывается последнее состояние, в котором автомобиль был оставлен, но без кругового перемещения света по РСС.

Правильный статус показывает РСС, который использовался для запираия/отпираия последним.

И ВНИМАНИЕ

Если при использовании информационной кнопки ни одна из индикаторных ламп не горит, это может быть связано с тем, что последний обмен информации между РСС и автомобилем был нарушен помехами от радиоволн, строений, топографических особенностей местности и пр.

Heart Beat Sensor

Для работы функции **4** используется датчик биения сердца HBS (Heart beat sensor). HBS – это дополнение к системе сигнализации автомобиля, который на расстоянии указывает, что в автомобиле может находиться человек. Индикация показывается только, если сигнализация сработала.

HBS: регистрирует удары сердца человека, находящегося внутри кузова автомобиля. Поэтому помехи в работу функции HBS могут вносить повышенные шумы и вибрации в окружающей среде.

Keyless drive

См. стр. 43.



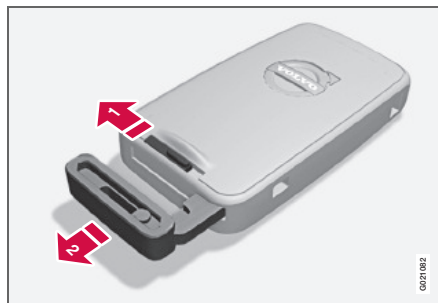
Дистанционный ключ/плоский ключ

Вставной плоский ключ

С помощью плоского ключа, находящегося в дистанционном ключе, Вы можете:

- открыть ручную дверь водителя, если центральный замок не срабатывает от дистанционного ключа
- закрыть на замок перчаточный ящик и багажное отделение (скрытое запираение)¹, см. стр. 41
- открыть ручную крышку багажника, если центральный замок не срабатывает от дистанционного ключа, см. стр. 46.

Как вынуть плоский ключ



Потяните в сторону подпружиненную защелку **1** и одновременно вытяните плоский ключ назад **2**.

Установка на место плоского ключа

Чтобы не повредить плоский ключ, осторожно вставьте его на место в дистанционном ключе.

1. Держите дистанционный ключ прорезью вверх, и отпустите плоский ключ в прорезь.
2. Слегка нажмите на плоский ключ. При фиксации плоского ключа Вы услышите щелчок.

Отпирание двери плоским ключом

Если центральный замок не срабатывает от дистанционного ключа, например, из-за разряженной батарейки, дверь водителя можно открыть следующим образом:

1. Откройте замок двери водителя плоским ключом, вставив плоский ключ в замочную скважину в дверной ручке.



ВНИМАНИЕ

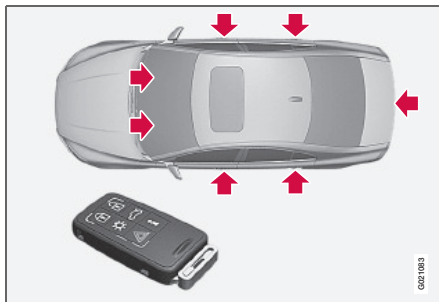
Когда дверь водителя отпирается плоским ключом и открывается, срабатывает сигнализация.

2. Отключите сигнализацию, вставив дистанционный ключ в замок зажигания.

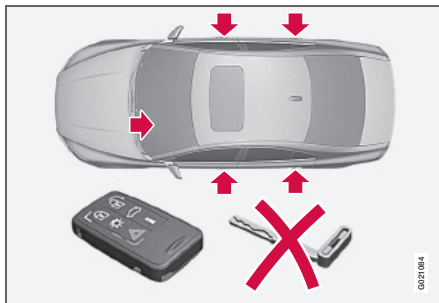
¹ Некоторые рынки



Скрытое запертие*

Скрытое запертие*¹

Точки запертия дистанционным ключом **без** активированного скрытого запертия.



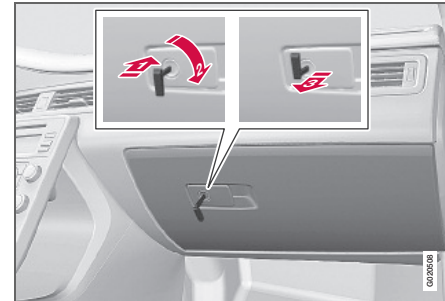
Точки запертия дистанционным ключом **с** активированным скрытым запертием.

Предполагается, что эта функция используется при передаче автомобиля персоналу на станции техобслуживания, отеля и т.п. При этом перчаточный ящик заперт, а замок крышки багажника отключен от центрального замка. Багажное отделение не открывается ни кнопкой центрального замка в передних дверях, ни пультом дистанционного управления.

Это означает, что дистанционный ключ без плоского ключа можно использовать только для включения/отключения сигнализации, открытия дверей и управления автомобилем

Дистанционный ключ передается без плоского ключа, который хранится у владельца автомобиля.

Активирование/отключение



Активирование скрытого запертия.

1. Для активирования скрытого запертия: поверните плоский ключ в перчаточном ящике на 180 градусов по часовой стрелке (на информационном дисплее показывается сообщение).



ВНИМАНИЕ

Не устанавливайте плоский ключ на место в дистанционный ключ, а сохраните его отдельно в надежном месте.

2. Отключение проводится в обратном порядке.

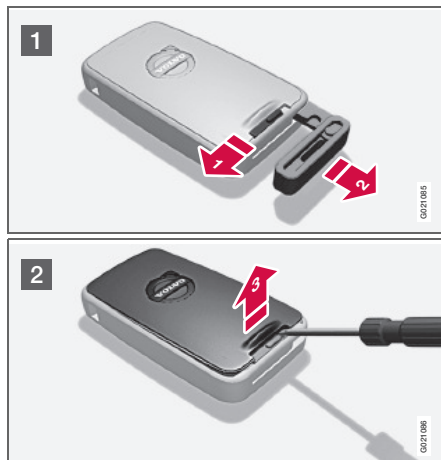
Информацию о запертии только перчаточного ящика см. стр. 45.

¹ Некоторые рынки.



Замена батарейки в дистанционном ключе/РСС*

Замена батарейки



Тип батареек: CR2430, 3 В (одна в дистанционном ключе и две в РСС).

Открытие

- 1 Потяните в сторону подпружиненную защелку и одновременно вытяните плоский ключ назад .
- 2 Вставьте отвертку в отверстие за подпружиненной защелкой и осторожно отождмите вверх дистанционный ключ.

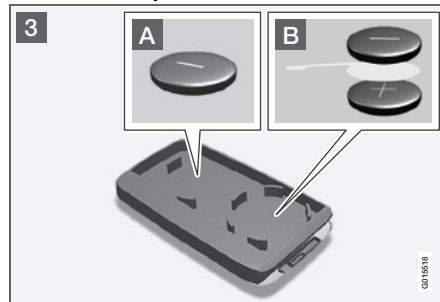
ВНИМАНИЕ

При открытии поверните дистанционный ключ кнопками вверх, чтобы батарейки не выпали из ключа.

ВАЖНО

Не прикасайтесь пальцами к новым батарейкам и контактными поверхностям, так как это может снизить эффективность их работы.

Замена батареек



- 3 Внимательно изучите, как под крышкой ориентированы стороны батареек (+ и -).

Дистанционный ключ

- A Осторожно отжав, выньте батарейку. Установите новую батарейку стороной, обозначенной (+), вниз.

РСС*

- B Осторожно отжав, выньте батарейки. Сначала установите новую батарейку стороной, обозначенной (+), вверх. Положите белую пластмассовую прокладку, а затем установите еще одну батарейку стороной, обозначенной (+), вниз.

Сборка

1. Соедините вместе части дистанционного ключа.
2. Держите дистанционный ключ прорезью вверх, и отпустите плоский ключ в прорезь.
3. Слегка нажмите на плоский ключ. При фиксации плоского ключа Вы услышите щелчок.

ВАЖНО

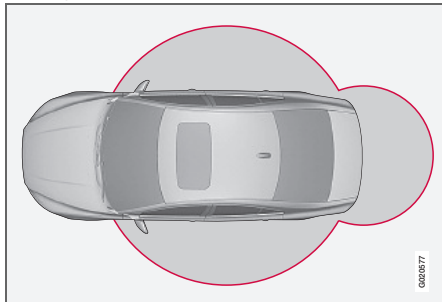
Обеспечьте утилизацию отработанных батареек безопасным для окружающей среды способом.



Keyless drive*

Keyless drive (только РСС*)

Система запирание без ключей и запуска



С помощью функции keyless drive в РСС автомобиль можно отпереть, управлять и запирают без использования ключа. Достаточно иметь с собой РСС. Используя эту систему, можно легко открыть автомобиль, например, когда у Вас заняты руки.

В двух РСС автомобиля предусмотрена бесключевая функция keyless. Вы можете заказать дополнительные РСС.

Радиус действия РСС

Для того чтобы открыть дверь или крышку багажника, необходимо, чтобы РСС находился на расстоянии не более прим. 1,5 м от дверной ручки или крышки

багажника автомобиля. Это означает, что тот, кто собирается запереть или отпереть дверь должен иметь РСС с собой. Нельзя запереть или отпереть дверь, если РСС находится по другую сторону автомобиля.

Красными кольцами на рисунке обозначена зона действия антенны системы.

Если все РСС удалены от автомобиля при закрытых дверях, на информационном дисплее появляется предупреждающее сообщение с одновременным звуковым напоминанием. Сообщение исчезает, когда РСС возвращается к автомобилю.

Когда РСС возвращен к автомобилю, предупреждающее сообщение и звуковое напоминание исчезают после того, как:

- дверь открыта и закрыта
- РСС установлен в замок зажигания
- нажата кнопка **READ**.

Меры предосторожности при обращении с РСС

Если РСС с бесключевой функцией оставлен в автомобиле, при запираании автомобиля он временно блокируется. При этом посторонние лица не могут открыть двери.

Если, при этом, кто-то проникает внутрь автомобиля, открывает дверь и находит РСС, то он вновь активируется. Поэтому обращайтесь внимательно со всеми РСС.

**ВАЖНО**

Никогда не оставляйте РСС в автомобиле.

Нарушения функционирования РСС

Бесключевая функция может быть нарушена электромагнитными полями и помехами. Поэтому не кладите РСС вблизи мобильного телефона или металлических предметов.

Если помехи все же имеют место, используйте РСС и плоский ключ обычным способом, см. стр. 37.

Отпирание

Откройте за ручки двери или крышку багажника соответствующей ручкой.

Отпирание плоским ключом

Если в РСС не работает бесключевая функция, дверь водителя можно отпереть плоским ключом. В этом случае центральный замок не активируется.

**ВНИМАНИЕ**

При отпирании плоским ключом сработает сигнализация. Отключение см. стр. 51.



Keyless drive*

Память ключа – кресло водителя и внешние зеркала заднего вида*

Функция памяти в РСС

Если несколько человек с несколькими РСС находятся вблизи автомобиля, настройки кресла и зеркала заднего вида выполняются для того, кто открывает дверь водителя.

После того как дверь водителя открыта, настройки можно изменить двумя способами:

- с места водителя: нажмите кнопку отпирания на РСС, см. стр. 37
- нажмите кнопку настройки кресла, см. стр. 67.

Запирание

Чтобы запереть двери и крышку багажника, нажмите кнопку блокировки снаружи на одной из дверных ручек.

Перед тем как запереть автомобиль, все двери и крышка багажника должны быть закрыты. Иначе автомобиль не будет заперт.



ВНИМАНИЕ

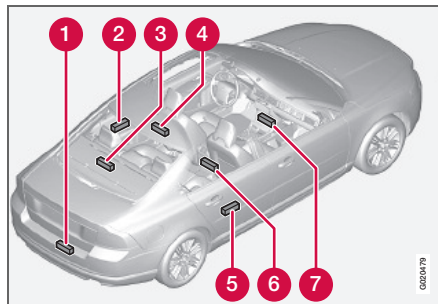
В автомобиле с автоматической коробкой передач необходимо, чтобы селектор передач находился в положении **P** – иначе автомобиль невозможно запереть или поставить на сигнализацию.

Настройки блокировки

В бесключевой функции можно подобрать, какие двери в автомобиле должны отпираться, в **Настройки машины** →

Настройки блокировки → **Без ключа открытие двери**. Описание системы меню см. стр. 102.

Расположение антенн



В систему Keyless входит ряд антенн, расположенных в различных точках в автомобиле:

- 1 В середине заднего бампера изнутри
- 2 Дверная ручка, левая задняя
- 3 Полка для шляп, в середине снизу
- 4 Потолок, в середине над задним сидением
- 5 Дверная ручка, правая задняя
- 6 Центральная консоль, под задней частью
- 7 Центральная консоль, под передней частью.



Центральная консоль, под передней частью.



ПРЕДОСТЕРЕЖЕНИЕ

Лица с имплантированным электрокардиостимулятором не должны подходить к антеннам системы Keyless на расстояние менее 22 см. Это позволит избежать помех между кардиостимулятором и системой Keyless.



Запирание/отпирание

Снаружи

Дистанционный ключ одновременно запирает/отпирает все двери и крышку багажника. При запирании кнопки блокировки в дверях и дверных ручках отключаются, что также делает невозможным открыть двери изнутри, т.н. блокировка замков, см. стр. 47 (только не некоторых рынках).

Крышку топливного бака можно открыть, когда автомобиль не заперт. Если автомобиль заперт и поставлен на сигнализацию, она не открывается.

ВНИМАНИЕ

Автомобиль можно запереть, даже если одна дверь открыта¹. Когда дверь закрывается, она при этом запирается, и возникает опасность запереть дистанционный ключ внутри автомобиля.

¹Только для некоторых рынков, за исключением автомобилей с функцией Keyless drive.

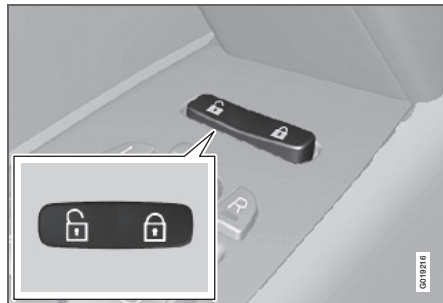
ПРЕДОСТЕРЕЖЕНИЕ

Помните, что при запирании автомобиля снаружи, существует опасность оказаться запертым внутри автомобиля.

Автоматическое повторное запирание

Если ни одна из дверей и крышка багажника не были открыты в течение двух минут после отпирания, то все замки вновь запираются автоматически. Данная

функция защищает Вас, если, покидая, Вы забыли запереть автомобиль. Автомобили с охранной сигнализацией см. стр. 50.

Изнутри

С помощью кнопок в дверной панели можно одновременно запереть или отпереть все двери и крышку багажника.

Отпирание

Нажмите на кнопку отпирания дверей. При длительном нажатии открываются также все стекла.

Запирание

Нажмите на кнопку запирания дверей после того, как были закрыты передние двери. При длительном нажатии закрываются также все стекла и люк в крыше.

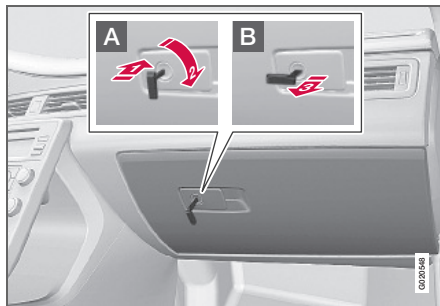
Если двери закрыты, то их можно запереть вручную соответствующими кнопками. Дверь отпирается, если потянуть один раз

за ручку. Дверь открывается, если потянуть за ручку два раза.

Автоматическое запирание

Если автомобиль начинает движение, двери и крышка багажника могут запираются автоматически.

Эту функцию можно активировать/отменить в Настройки машины → Настройки блокировки → Автомат. блок. дверей. Описание системы меню см. стр. 102.

Отделение для перчаток

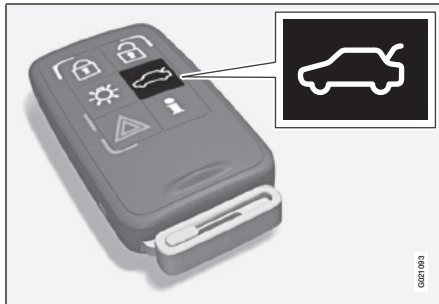
- A** Отделение для перчаток запирается поворотом плоского ключа на четверть оборота (90 градусов) по часовой стрелке. В запертом положении замочная скважина расположена горизонтально.
- B** Отпирание проводится в обратном порядке.



Запирание/отпирание

В незапертом положении замочная скважина расположена вертикально. Отделение для перчаток можно запереть/отпереть только вставным плоским ключом, находящимся в дистанционном ключе. Информацию о скрытом запирании см. стр. 41.

Отпирание/запирание крышки багажника



Отпирание дистанционным ключом
Чтобы отпереть крышку багажника, нажмите кнопку на дистанционном ключе.

И ВНИМАНИЕ

Эта функция не открывает крышку багажника – она только отпирается.

Индикатор сигнализации в приборной панели гаснет, указывая, что под сигнализацией находится лишь часть

автомобиля. Датчики уровня и движения, а также датчики открытия крышки багажника автоматически отключаются. Двери остаются запертыми под сигнализацию. Когда крыша багажника вновь закрывается, она запирается, и отключенные функции сигнализации вновь активируются.

Запирание дистанционным ключом
Чтобы запереть, нажмите кнопку на дистанционном ключе, см. стр. 37. Индикатор сигнализации в приборной панели начинает мигать, указывая, что сигнализация активирована.

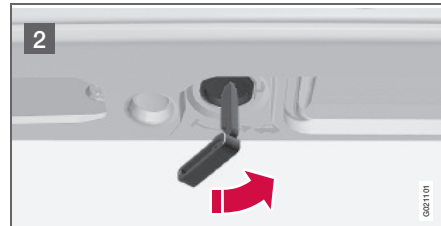
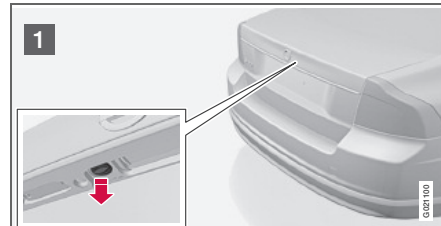
Если в момент закрытия крышки багажника все двери были заперты, то после закрытия она остается не запертой до тех пор, пока автомобиль не будет заперт дистанционным ключом.

Отпирание автомобиля изнутри



Чтобы отпереть крышку багажника, нажмите кнопку **1** на панели освещения.

Отпирание плоским ключом



Если на дистанционном ключе не работает кнопка открытия крышки багажника, то ее можно отпереть плоским ключом.

- 1 Отогните заглушку, защищающую замочную скважину.
- 2 Отоприте крышку багажника, повернув плоский ключ на половину оборота против часовой стрелки, как показано на рисунке.



Запирание/отпирание

Блокировка замков¹

Отключение с помощью кнопки или меню дисплея.

Блокировка замков означает, что двери, если они заперты, нельзя открыть изнутри. Блокировка замков активируется дистанционным ключом и включается с 10-секундным запозданием с момента запирания дверей.

Если активирована блокировка замков, автомобиль можно отпереть только дистанционным ключом. Дверь водителя можно также отпереть снаружи с помощью плоского ключа.

Отключение с помощью кнопки

Если кто-то хочет остаться в автомобиле, а двери необходимо запереть изнутри, функцию блокировки замков можно временно отключить следующим образом:

¹ Некоторые рынки

1. Нажмите кнопку.
Отключение необходимо выполнить в течение одной минуты с момента, когда ключ вынимается из замка запуска.
- Лампа кнопке горит, пока автомобиль не будет заперт.
 - На дисплее приборной панели в течение 10 секунд или пока автомобиль не будет заперт отображается сообщение.

**ВНИМАНИЕ**

Если в автомобиле установлена сигнализация: Помните, что при запирании автомобиля, также включается и сигнализация. Если одна из дверей открывается изнутри, сигнализация срабатывает.

Если в автомобиле установлена сигнализация с датчиками движения и наклона*, одновременно также отключаются и эти датчики, см. стр. 51.

При следующем пуске двигателя датчики и блокировка замков вновь подключаются.

**ПРЕДОСТЕРЕЖЕНИЕ**

Чтобы не запереть кого-нибудь по ошибке в автомобиле, не позволяйте никому оставаться в автомобиле, не отключив перед этим функцию блокировки замков.

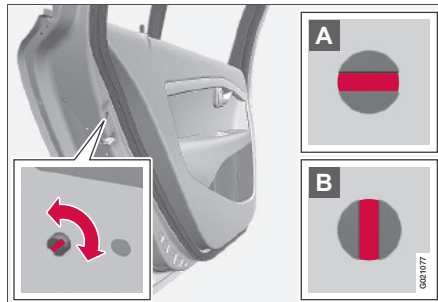


Замок для безопасности детей

1. Откройте систему меню в Настройки машины.
2. Выберите **Реж. част. охр.**.
Активированный выбор меню отмечен крестом.

Все остальное соответствует отключению с помощью кнопки.

Блокировка вручную задних дверей



Регулятор замка для безопасности детей находится на задней кромке задних дверей, и доступ к нему возможен только при открытой двери.

1. Используя плоский ключ, поверните регулятор и активируйте или отключите замок для безопасности детей.

A Дверь нельзя открыть изнутри.

B Дверь можно открыть изнутри.

ВНИМАНИЕ

В автомобилях, оснащенных электрическими замками для безопасности детей, ручная блокировка отсутствует.

Электрический замок для задних дверей* и стекол



Когда активирован электрический замок для безопасности детей:

- Вы можете открыть задние стекла только регуляторами на двери водителя
- задние двери изнутри нельзя открыть.

1. Замок для безопасности детей можно активировать в положении зажигания I или II.

2. Нажмите на регулятор в двери водителя.
На информационном дисплее отображается сообщение.

При активированном замке в кнопке горит лампа.

**Замок для безопасности детей** **ПРЕДОСТЕРЕЖЕНИЕ**

Во время движения автомобиль не должен быть заперт. Тогда в случае аварии спасатели могут быстро попасть внутрь автомобиля.
Пассажиры на заднем сидении не могут открыть двери изнутри, если активирован замок для безопасности детей.



Сигнализация*

Общие сведения

Сигнализация срабатывает:

- если открываются дверь, капот или крышка багажника
- при попытке использовать неподходящий ключ в замке зажигания или попытке взломать замок
- при регистрации движения в салоне (если установлен датчик движения)
- если автомобиль поднимается или буксируется (если установлен датчик наклона*)
- если отсоединяется кабель аккумулятора
- если кто-то пытается отключить сирену.

Если в системе сигнализации возникает неисправность, на информационном дисплее появляется сообщение. Обратитесь при этом на официальную станцию техобслуживания Volvo.

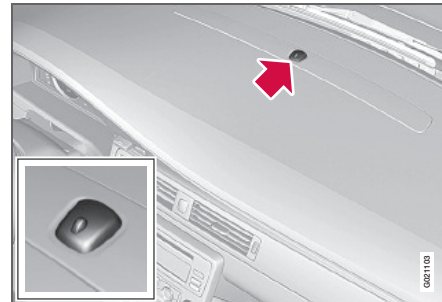
ВНИМАНИЕ

При движении в салоне сигнализация срабатывает от датчиков движения. Поэтому сигнализация может срабатывать, если в автомобиле оставлено открытым окно или если в салоне используется электрический обогреватель. Чтобы это не произошло: покидая автомобиль, закройте окна и сделайте так, чтобы поток воздуха от обогревателя салона не был направлен вверх.

ВНИМАНИЕ

Не пытайтесь самостоятельно проводить ремонт или вносить изменения в компоненты системы сигнализации. Не пытайтесь самостоятельно производить ремонт или модифицировать компоненты системы сигнализации. Все попытки такого рода влияют на условия страхования.

Индикатор сигнализации



Индикатор в панели инструментов показывает состояние системы сигнализации:

- Лампа не горит – сигнализация отключена
- Лампа мигает один раз две секунды – сигнализация подключена
- Лампа часто мигает после отключения сигнализации (и до момента, когда дистанционный ключ вставлен в замок зажигания и установлено положение зажигания I) – сигнализация срабатывала.

Включение сигнализации

Нажмите кнопку запираения на дистанционном ключе. Продолжительный мигающий сигнал указателей поворотов

**Сигнализация***

подтверждает активирование сигнализации и запираение дверей.

Способ подтверждения активирования сигнализации можно выбрать в **Настройки машины** → **Настройки блокировки** → **Без ключа**. Описание системы меню см. стр. 102.

Отключение сигнализации

Нажмите кнопку отпирания на дистанционном ключе. Два коротких мигающих сигнала указателей поворотов подтверждают отключение сигнализации и отпирание дверей.

Отключение сработавшей сигнализации

Нажмите кнопку отпирания на дистанционном ключе или вставьте дистанционный ключ в замок зажигания. Две короткие вспышки указателей поворотов подтверждают отключение.

Прочие функции охранной сигнализации**Автоматическое повторное подключение сигнализации**

Данная функция предотвращает возможность по ошибке оставить автомобиль с отключенной сигнализацией.

Если автомобиль отпирается дистанционным ключом (и сигнализация отключается), но ни одна из дверей или крышка багажника не открываются в течение двух минут, сигнализация автоматически вновь включается. Одновременно автомобиль запирается.

Сигналы охранной сигнализации

При срабатывании охранной сигнализации:

- Сирена звучит в течение 30 секунд. Сирена снабжена отдельным аккумулятором, который работает независимо от аккумулятора автомобиля.
- Все указатели поворотов мигают в течение пяти минут или до отключения сигнализации.

Дистанционный ключ не работает

Если дистанционный ключ не работает, можно следующим образом отключить сигнализацию и запустить двигатель:

1. Откройте дверь водителя плоским ключом. Сигнализация сработает и звучит сирена.
2. Вставьте дистанционный ключ в замочную скважину. Сигнализация отключается. Индикатор сигнализации мигает часто, пока дистанционный ключ не вставлен.

Частичная сигнализация

Отключение с помощью кнопки или меню дисплея.

Чтобы избежать случайного включения сигнализации, например, на пароме, можно датчики движения и наклона* временно отключить.



Сигнализация*

Отключение с помощью кнопки

1. Нажмите кнопку.

Отключение необходимо выполнить в течение одной минуты с момента, когда ключ вынимается из замка запуска.

- Лампа кнопке горит, пока автомобиль не будет заперт.
- На дисплее приборной панели в течение 10 секунд или пока автомобиль не будет заперт отображается сообщение.

Если в автомобиле установлена блокировка замков, она также отключается, см. стр. 47.

При следующем пуске двигателя датчики и блокировка замков вновь подключаются.

Отключение с помощью меню дисплея

На некоторых автомобилях кнопка отсутствует, и отключение проводится в системе меню. Описание системы см. стр. 102.

1. Откройте систему меню в **Настройки машины**.
2. Выберите **Реж. част. охр.**
Активированный выбор меню отмечен крестом.

Все остальное соответствует отключению с помощью кнопки.

Проверка системы охранной сигнализации

Проверка датчика движения в салоне

1. Закройте все окна. Не выходите из автомобиля.
2. Активируйте сигнализацию, см. стр. 50.
3. Подождите 15 секунд.
4. Запустите срабатывание сигнализации, помахав руками вперед-назад на уровне спинок сидений. Звучит сирена, и мигают все указатели поворотов.
5. Чтобы отключить сигнализацию, отпирите автомобиль дистанционным ключом.

Проверка датчиков сигнализации в дверях

1. Активируйте сигнализацию, см. стр. 50.
2. Подождите 15 секунд.
3. Отпирите дверь водителя плоским ключом.
4. Откройте дверь водителя. Звучит сирена, и мигают все указатели поворотов.
5. Чтобы отключить сигнализацию, отпирите автомобиль дистанционным ключом.

Проверка датчиков сигнализации в капоте

1. Сядьте в автомобиль и отключите сигнализацию, см. стр. 51.
2. Включите сигнализацию, см. стр. 50. Не выходя из автомобиля, закройте двери кнопкой на дистанционном ключе.
3. Подождите 15 секунд.
4. Ручкой, расположенной под приборной панелью, откройте капот. Звучит сирена, и мигают все указатели поворотов.
5. Чтобы отключить сигнализацию, отпирите автомобиль дистанционным ключом.



Empty rectangular box for text or content.

Приборы и органы управления	56
Положения зажигания	65
Сидения	66
Рулевое колесо	70
Освещение	71
Очистители и омыватели	80
Стекла и зеркала заднего вида	82
Люк в крыше с электроприводом*	86
Пуск двигателя	88
Коробки передач	91
Привод на четыре колеса – AWD (All Wheel Drive)*	95
Рабочие тормоза	96
Стояночный тормоз	97

СРЕДА ОБИТАНИЯ ВОДИТЕЛЯ

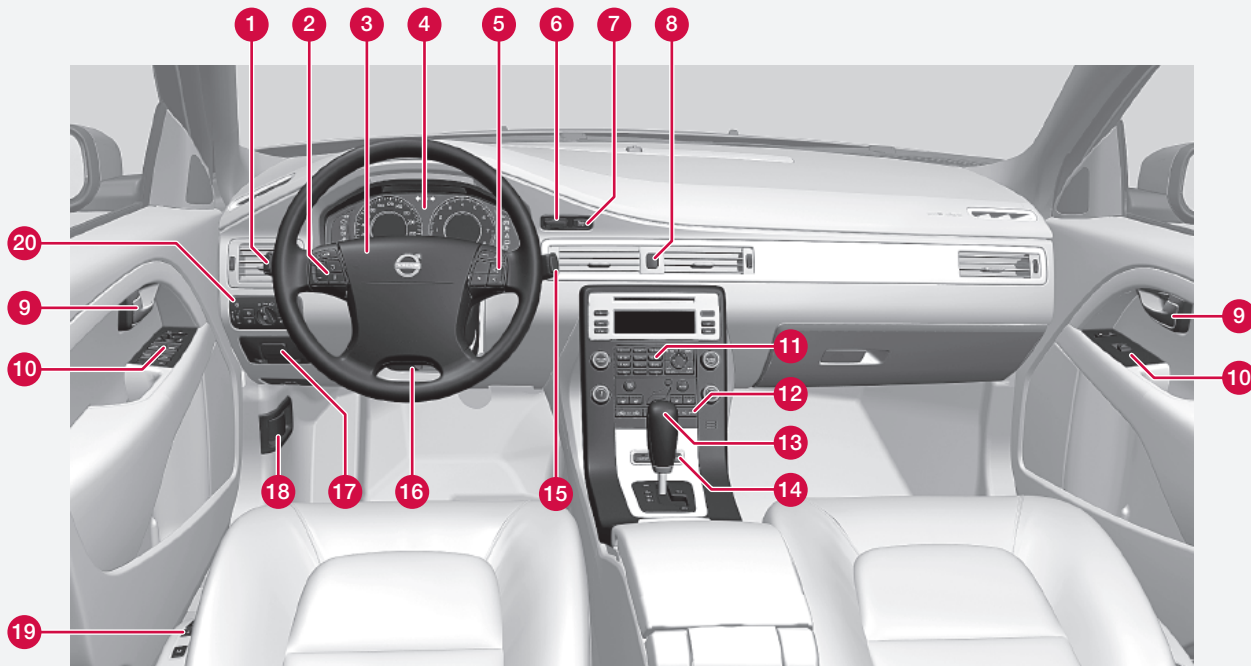


03



Приборы и органы управления

Обзор приборов



Автомобиль с левосторонним управлением

0001107



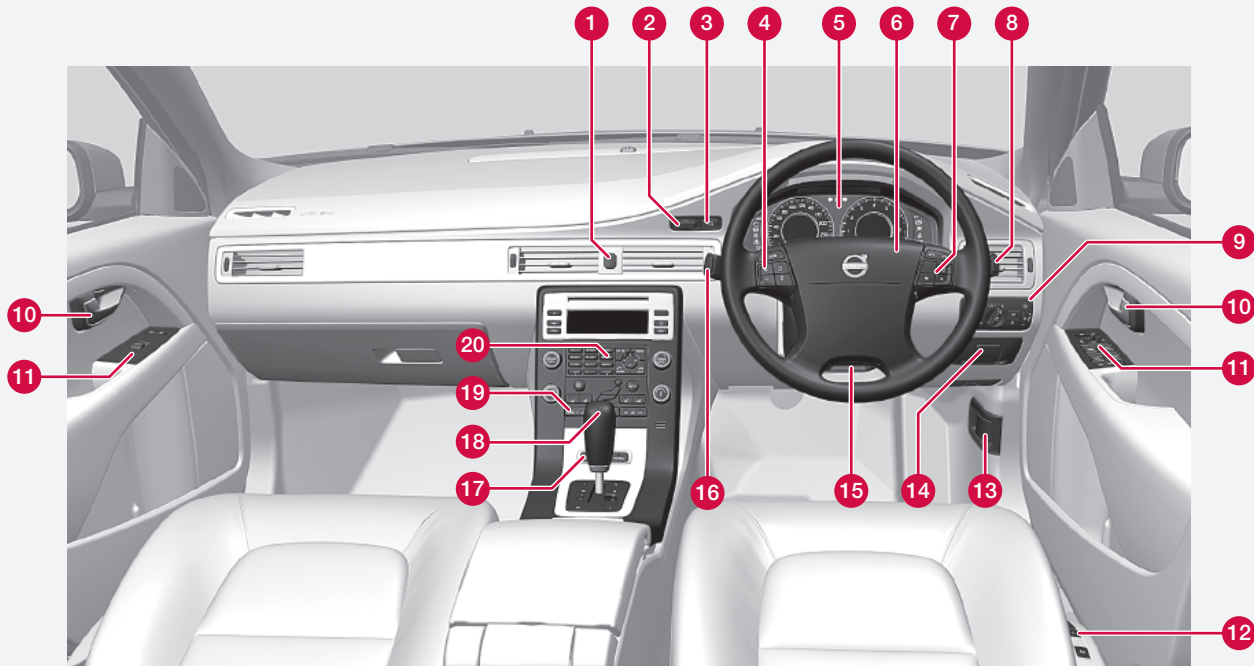
Приборы и органы управления

	Принцип действия	Стр.		Принцип действия	Стр.
1	Использование меню и сообщений, указатели поворотов, ближний/дальний свет фар, бортовой компьютер	105, 74, 72, 126	11	Управление меню, климат-контроль и звуковоспроизведение	102, 110, 119
2	Круиз-контроль	131, 64	12	Климатическая установка, ECC*	110
3	Сигнальный рожок, подушка безопасности	70, 15	13	Селектор передач	91
4	Комбинированный прибор	60, 64	14	Регулятор настройки активного шасси (Four-C)*	130
5	Панель управления меню, настройки звука и телефона	102, 117, 151	15	Очистители и омыватели	80, 81
6	Замок зажигания	88	16	Регулировка руля	70
7	Кнопка пуска/останова	65	17	Стояночный тормоз	97
8	Аварийные мигающие сигналы	74	18	Открытие капота	184
9	Ручка открытия двери	–	19	Установка кресла*	66
10	Панель управления	82, 84, 48, 45	20	Регулировка света, открытие топливного бака и крышки багажника	71, 167, 170

03



Приборы и органы управления



Автомобиль с правосторонним управлением

0021108

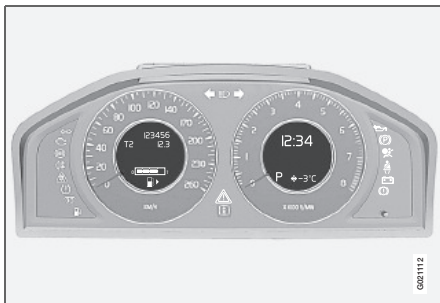


Приборы и органы управления

	Принцип действия	Стр.		Принцип действия	Стр.
1	Аварийные мигающие сигналы	74	11	Панель управления	82, 84, 48, 45
2	Замок зажигания	65	12	Установка кресла	66
3	Кнопка пуска/останова	88	13	Открытие капота	184
4	Круиз-контроль	131, 132	14	Стояночный тормоз	97
5	Комбинированный прибор	60, 64	15	Регулировка руля	70
6	Сигнальный рожок, подушка безопасности	70, 15	16	Использование меню и сообщений, указатели поворотов, ближний/дальний свет фар, бортовой компьютер	105, 74, 72, 126
7	Панель управления меню, настройки звука и телефона	102, 117, 151	17	Регулятор настройки активного шасси (Four-C)	130
8	Очистители и омыватели	80, 81	18	Селектор передач	91
9	Регулировка света, открытие топливного бака и крышки багажника	71, 167, 170	19	Климатическая установка, ECC	110
10	Ручка открытия двери	–	20	Управление меню, климат-контроль и звуковоспроизведение	102, 110, 119

Приборы и органы управления

Информационные дисплеи

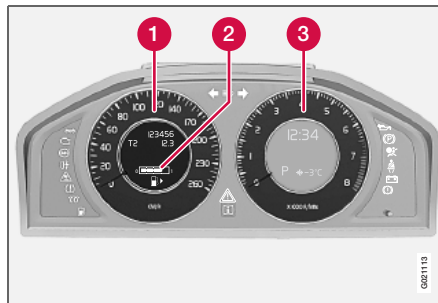


Информационные дисплеи

На информационных дисплеях показывается информация о некоторых функциях автомобиля, например, круиз-контроле, бортовом компьютере и сообщениях. Эта информация показывается с помощью текста и символов.

Дополнительное описание можно найти в разделах для функций, используемых на информационных дисплеях.

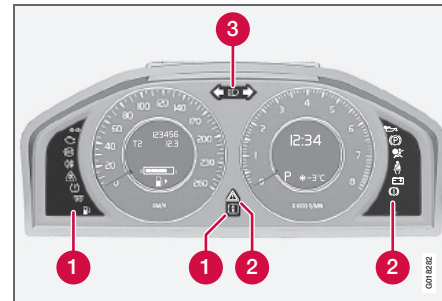
Измерительные приборы



Счетчики в комбинированном приборе

- 1 Спидометр
- 2 Указатель топлива, см. также заправка топливом стр. 167.
- 3 Тахометр
Частота вращения двигателя указывается в тысячах оборотов/минуту.

Контрольные, информационные и предупреждающие символы



Контрольные и предупреждающие символы

- 1 Контрольные и информационные символы
- 2 Контрольные и предупреждающие символы¹
- 3 Символы дальнего света фар и мигающих сигналов

Проверка функционирования

Все контрольные и предупреждающие символы горят в положениях зажигания II или при запуске двигателя. После запуска двигателя все символы должны гаснуть, за исключением стояночного тормоза, который гаснет после отпускания тормоза.

¹ На некоторых вариантах двигателей символ низкого давления масла не используется. Предупреждение подается текстом на дисплее, см. стр. 185.



Приборы и органы управления

Если двигатель не запущен или если проверка функционирования проводится в положении зажигания II, все символы гаснут через 5 секунд, за исключением символа, отвечающего за неисправность системы отработанных газов автомобиля, и символа низкого давления масла.

Контрольные и информационные символы

Символ	Значение
	Мигающие сигналы прицепа
	Неисправность системы очистки отработавших газов
	Неисправность в системе ABS
	Противотуманный свет сзади
	Система стабилизации
	Предпусковой обогреватель двигателя (дизель)
	Низкий уровень топлива в баке
	Информация, прочтите текст на дисплее
	Дальний свет включен
	Левый мигающий сигнал
	Правый мигающий сигнал

**Мигающие сигналы прицепа**

Символ мигает, когда включаются указатели поворотов и подсоединен прицеп. Если символ мигает с высокой частотой, то одна из ламп в автомобиле или прицепе неисправна.

**Неисправность системы очистки отработавших газов**

Следуйте на официальную станцию техобслуживания Volvo для проверки системы.

**Неисправность в системе ABS**

Если символ горит, то система не работает. Традиционная система тормозов продолжает работать без функции ABS.

1. Остановите автомобиль в безопасном месте и выключите двигатель.
2. Снова запустите двигатель.
3. Если символ продолжает гореть, отгоните автомобиль на официальную станцию техобслуживания Volvo для проверки системы ABS.

**Противотуманный свет сзади**

Символ горит при включенном противотуманном свете.

**Система стабилизации**

Мигающий символ указывает на работу системы стабилизации. Если символ горит постоянным светом, в системе возникла неисправность.

**Предпусковой обогреватель двигателя (дизель)**

Символ горит, когда идет предпусковой подогрев двигателя. Подогрев происходит, если температура ниже -2°C . Двигатель можно запускать, когда символ гаснет.

**Низкий уровень топлива в баке**

Символ горит, когда в баке автомобилей с бензиновым двигателем остается менее восьми литров топлива и семи литров в автомобилях с дизельным двигателем.

**Информация, прочтите текст на дисплее**

Информационный символ горит в комбинации с текстом на информационном дисплее при наличии отклонения в одной из систем автомобиля. Текст сообщения гасится с помощью кнопки **READ**, см. стр. 105, или исчезает автоматически через определенное время (время зависит от показываемой функции). Информационный символ может загораться также в комбинации с другими символами.

**ВНИМАНИЕ**

Если показывается сообщение о техобслуживании, символ и сообщение гасятся с помощью кнопки **READ** или автоматически через определенное время.



Приборы и органы управления



Дальний свет включен

Символ горит, когда включен дальний свет фар, а также при мигании дальним светом



Левый мигающий сигнал



Правый мигающий сигнал

Оба сигнала мигают при использовании аварийных сигналов.

Контрольные и предупреждающие символы

Символ	Значение
	Низкое давление масла ¹
	Стояночный тормоз затянут
	Надувные подушки безопасности – SRS
	Напоминание о ремне безопасности
	Генератор не дает тока
	Неисправность в тормозной системе
	Предупреждение

¹ На некоторых вариантах двигателей символ низкого давления масла не используется. Предупреждение подается текстом на дисплее, см. стр. 185.



Низкое давление масла

Символ загорается во время движения при слишком низком давлении масла. Незамедлительно остановите двигатель и проверьте уровень масла в двигателе, при необходимости, долейте. Если символ горит при нормальном уровне масла, обратитесь на официальную станцию техобслуживания Volvo.



Стояночный тормоз затянут

Символ горит, когда затянут стояночный тормоз. В случае электрического стояночного тормоза символ мигает при затягивании тормоза, а затем горит постоянным светом.

Мигающий символ означает наличие неисправности. Прочтите сообщение в информационном дисплее.



ВНИМАНИЕ

Символ горит даже, если механический стояночный тормоз лишь слегка натянут.



Надувные подушки безопасности – SRS

Если символ не гаснет или загорается во время движения, в системе замков ремней безопасности, SRS, SIPS или IC установлена неисправность. Немедленно следуйте на официальную станцию

техобслуживания Volvo для проверки системы.



Напоминание о ремне безопасности

Этот символ горит, если водитель или пассажир на переднем сиденье не пристегнул ремень безопасности или если один из пассажиров на заднем сиденье отстегнул ремень безопасности.



Генератор не дает тока

Символ загорается во время движения, если возникает неисправность в электрической системе. Обратитесь за помощью на официальную станцию техобслуживания Volvo.



Неисправность системы тормозов

Этот символ загорается при возможном низком уровне тормозной жидкости. Остановитесь в безопасном месте и проверьте уровень тормозной жидкости в бачке, см. стр. 187.

Если контрольные символы тормозов и ABS загораются одновременно, возможна неисправность в системе распределения тормозных усилий.

1. Остановите автомобиль в безопасном месте и выключите двигатель.
2. Снова запустите двигатель.



Приборы и органы управления

- Если оба символа погасли, можно продолжать движение.
- Если символы продолжают гореть, проверьте уровень тормозной жидкости в бачке, см. стр. 187. Если уровень жидкости в бачке в норме, а символы горят, автомобиль можно очень осторожно своим ходом доставить на официальную станцию техобслуживания Volvo для контроля системы тормозов.

 **ПРЕДОСТЕРЕЖЕНИЕ**

Если уровень тормозной жидкости находится ниже отметки **MIN** в бачке тормозной жидкости, то дальнейшее движение автомобиля разрешается только после заправки тормозной жидкости.
Причину потери тормозной жидкости следует проверить на официальной станции техобслуживания Volvo.

 **ПРЕДОСТЕРЕЖЕНИЕ**

Если одновременно загораются символы тормозов и ABS, то при резком торможении существует опасность заноса задней части автомобиля.

 **Предупреждение**

Красный предупреждающий символ горит, когда установлена неисправность, которая может повлиять на безопасность

и/или динамические характеристики автомобиля. В информационном дисплее одновременно показывается текстовое сообщение с пояснениями. Символ показывается до момента устранения неисправности, а текстовое сообщение можно убрать с помощью кнопки **READ**, см. стр. 105. Предупреждающий символ может также загореться в комбинации с другими символами.



Ваши действия:

1. Остановитесь в безопасном месте. Автомобилем управлять далее запрещается.
2. Прочитайте информацию на дисплее. Примите меры в соответствии с сообщением на дисплее. Удалите сообщение с помощью **READ**.

Напоминание – не закрыты двери

Если одна из дверей, капот¹ или крышка багажника закрыта неплотно, информационный или предупреждающий символ загорается вместе с поясняющим текстовым сообщением в комбинированном приборе. Незамедлительно остановите автомобиль в безопасном месте и закройте дверь или крышку.

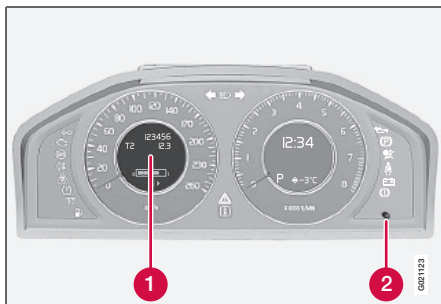
¹ Только для автомобилей с охранной сигнализацией

-  Информационный символ загорается, если автомобиль движется со скоростью ниже прим. 7 км/ч.
-  Предупреждающий символ загорается, если автомобиль движется на скорости выше прим. 7 км/ч.



Приборы и органы управления

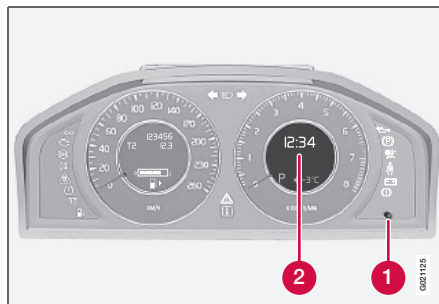
Счетчики пройденного пути



Счетчики пройденного пути и кнопка

Счетчики используются для коротких дистанций. Кратким нажатием на **2** осуществляется переключение с одного счетчика на другой – T1 и T2. Длительным нажатием (более 2-х секунд) обнуляется активированный счетчик. Пройденный путь показывается на дисплее **1**.

Часы



Часы и ручка установки

Для установки времени поверните регулятор **1** по/против часовой стрелки. Установленное время показывается на информационном дисплее **2**.

Часы временно могут заменяться символом в комбинации с сообщением, см. стр. 105.

Ручка установки счетчика пройденного пути и времени



Расположение ручки установки



Положения зажигания

Функции



Замок зажигания с дистанционным ключом, кнопка пуска/останова

Установка дистанционного ключа

Вставьте дистанционный ключ в замок зажигания. Легким нажатием дистанционный ключ втягивается и устанавливается в нужной позиции.

Легким нажатием дистанционный ключ можно извлечь из замка зажигания. При этом ключ выбрасывается, и его можно вынуть. В автоматической коробке передач* должно быть включено положение **P**.

Информацию о работе аудиосистемы при вынутом дистанционном ключе, см. стр. 117.

ВНИМАНИЕ

Посторонний предмет в замке зажигания может нарушить функционирование или повредить замок.

Положение зажигания 0

Вставьте дистанционный ключ в замок зажигания.

Положение зажигания I

Вставьте дистанционный ключ в замок зажигания и нажмите **START/STOP**.

ВНИМАНИЕ

Для установки положения зажигания I или II выжимать тормоз/сцепление не требуется.

Положение зажигания II

Вставьте дистанционный ключ в замок зажигания и нажимайте **START/STOP** в течение прим. 2-х секунд.

Пуск двигателя III

Запустите двигатель см. стр. 88.

Заглушить двигатель

Нажмите **START/STOP**. (Если двигатель работает, и автомобиль катится, удерживайте кнопку нажатой до остановки двигателя).

Возврат к положению зажигания 0

Нажмите **START/STOP**, чтобы вернуться из положения I, II, или III в положение зажигания 0.

ВНИМАНИЕ

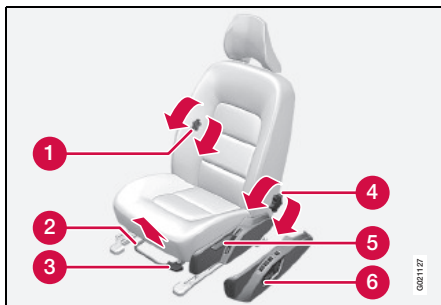
При буксировке, чтобы освещение было включено, замок зажигания должен находиться в положении II.

Положение	Принцип действия
0	Загорается счетчик пройденных километров, часы и указатель температуры. Замок рулевого колеса отключен. Аудиосистемой можно пользоваться.
I	Можно пользоваться люком в крыше, стеклоподъемниками, телефоном, вентилятором в салоне, ЕСС, стеклоочистителями.
II	Включаются фары. Предупреждающие/контрольные лампы горят 5 секунд. Работает все оборудование за исключением электрообогрева кресел и заднего стекла, которые подключаются при пуске двигателя.



Сиденья

Передние кресла



- 1 Для регулировки опоры поясницы поверните ручку¹.
- 2 Вперед/назад, поднимите ручку, чтобы отрегулировать расстояние до рулевого колеса и педалей. По окончании регулировки проверьте фиксацию кресла.
- 3 Подъем/опускание переднего края сидения; подкачивание вверх/вниз.
- 4 Регулировка наклона спинки сидения, вращение рукоятки.
- 5 Подъем/опускание кресла, подкачивание вверх/вниз.
- 6 Панель управления кресла с электроприводом*.

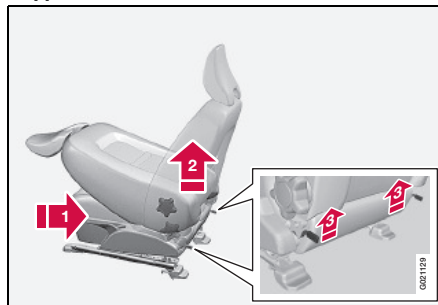
¹ Относится также к креслу с электроприводом.



ПРЕДОСТЕРЕЖЕНИЕ

Придайте сиденью водителя правильное положение перед поездкой, ни в коем случае не во время езды. Убедитесь, что сиденье зафиксировано.

Складывание спинки переднего сидения

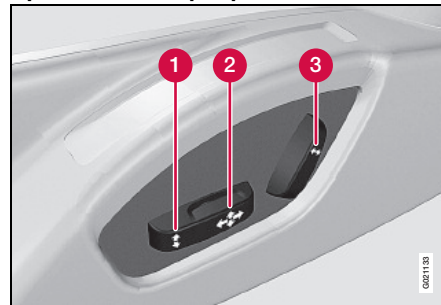


Спинку кресла пассажира можно складывать вперед для транспортировки длинномерных грузов.

- 1 Переместите кресло максимально назад/вниз.
- 2 Установите спинку кресла в вертикальное положение.
- 3 Поднимите защелки сзади на спинке и сложите ее вперед.

Переместите кресло вперед так, чтобы заблокировать подголовник под отделением для перчаток.

Кресло с электроприводом*



- 1 Подъем/опускание переднего края подушки сиденья
- 2 Положение кресла вверх/вниз и вперед/назад
- 3 Наклон спинки сиденья

На передние кресла с электроприводом установлена защита от перегрузки, которая срабатывает, если кресло блокируется посторонним предметом. В этом случае выключите зажигание и подождите мгновение перед повторной установкой кресла.

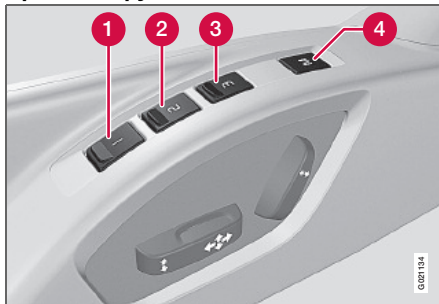
Одновременно можно задействовать лишь один электродвигатель.



Подготовка

Установку кресло можно проводить определенное время после того, как дверь отпирается дистанционным ключом, а ключ не находится в замке зажигания. Обычно установка кресла проводится, когда зажигание включено, и может всегда проводиться при работающем двигателе.

Кресло с функцией памяти*



Сохранение установки в памяти

1. Отрегулируйте положение кресла и внешних зеркал заднего вида.
2. Удерживайте нажатой кнопку **4** и одновременно нажмите кнопку **1**, **2** или **3**.

Использование сохраненной установки

Нажмите и удерживайте одну из кнопок памяти **1** – **3** до тех пор, пока кресло и внешние зеркала заднего вида не остановятся. Если кнопку отпустить, перемещение кресла прерывается.

Память ключа* в дистанционном ключе

Положение кресла водителя и внешних зеркал заднего вида сохраняются в памяти ключа при запираии автомобиля этим дистанционным ключом.



Когда автомобиль отпирается этим же дистанционным ключом и открывается дверь водителя, кресло водителя и внешние зеркала заднего вида

автоматически устанавливаются в положения, сохраненные в памяти ключа.

i ВНИМАНИЕ

Кресло и два внешних зеркала заднего вида не двигаются, если они уже установлены в заданном положении.

Память ключа можно также использовать, когда дверь водителя открыта. Для этого нажмите кнопку отпирания на дистанционном ключе.

Память ключа можно активировать/отключить в **Память ключа машины** → **Располож. сиден. и зерк.** Описание системы меню см. стр. 102.

i ВНИМАНИЕ

Память ключа в двух дистанционных ключах и память кресла не связаны друг с другом.



Сидения

Аварийная остановка

Если кресло случайно придет в движение, нажмите на одну из кнопок для того, чтобы его остановить.

Для повторного запуска с целью установить кресло в положение, сохраненное в памяти, нажмите кнопку отпирания на дистанционном ключе. Для этого дверь водителя должна быть открыта.

ПРЕДОСТЕРЕЖЕНИЕ

Опасность защемления! Следите, чтобы дети не играли с регуляторами. Во время установки, следите, чтобы посторонние предметы не находились перед, позади и под креслом. Будьте внимательны, чтобы пассажиры на заднем сидении не оказались зажатыми.

Сидения с электрообогревом/ вентилируемые*

См. стр. 110.

Задние сидения

Складывание спинки заднего сидения



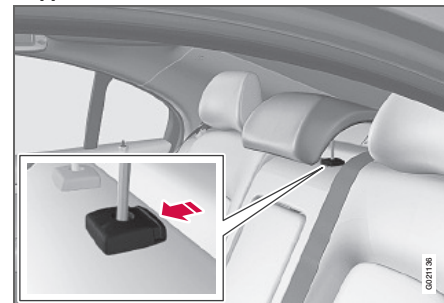
Для облегчения транспортировки длинных предметов спинки заднего сидения можно складывать вперед вместе и отдельно друг от друга.

1. Потяните на ручку/ручки. Если подголовники опущены, сначала их поднимите.
2. Сложите спинку сидения вперед. Отрегулируйте, если это необходимо положение среднего подголовника.

ПРЕДОСТЕРЕЖЕНИЕ

После установки в вертикальное положение проверьте надежность фиксации спинок заднего сидения.

Средний подголовник заднего сидения



Подголовник регулируется по высоте в зависимости от роста пассажира. Верхний край подголовника должен находиться на уровне середины затылка. При необходимости, переместите его вверх. Для того чтобы вновь опустить подголовник, кнопку у левой штанги следует нажать одновременно с тем, как подголовник опускается.



Складывание внешних подголовников заднего сидения*



1. Зажигание должно быть в положении I или II.
2. Для улучшения обзора сзади, нажав кнопку, опустите внешние подголовники на заднем сидении.

ПРЕДОСТЕРЕЖЕНИЕ

Не опускайте внешние подголовники, если эти места заняты пассажирами.

Подголовник перемещается на место вручную до слышимого щелчка.

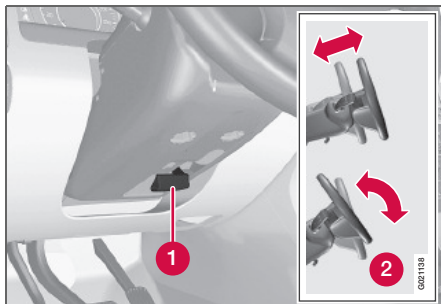
ПРЕДОСТЕРЕЖЕНИЕ

После того, как подголовники подняты, одни должны быть зафиксированы.



Рулевое колесо

Регулировка



Регулировка рулевого колеса

Рулевое колесо можно регулировать по высоте и в глубину:

- 1** Рычаг – освобождение рулевого колеса
- 2** Возможные положения рулевого колеса
 1. Для освобождения рулевого колеса потяните на себя рычаг.
 2. Установите рулевое колесо в наиболее удобное положение.
 3. Для блокировки рулевого колеса вдавите на место рычаг. Если движение рычага затруднено, при возвращении рычага на место слегка нажмите на рулевое колесо.

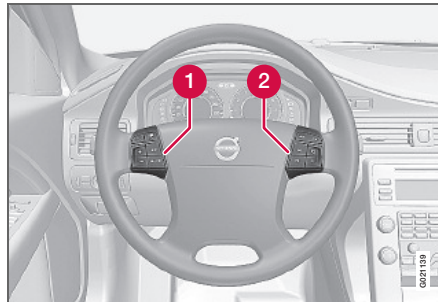


ПРЕДОСТЕРЕЖЕНИЕ

До поездки отрегулируйте и зафиксируйте рулевое колесо.

Для адаптивного (по скорости) сервоуправления* можно регулировать эффект усиления, см. стр. 130.

Клавиатуры*



Клавиатуры на рулевом колесе

- 1** Круиз-контроль, см. стр. 131
Адаптивный круиз-контроль, см. стр. 133
- 2** Настройка звука и телефона, см. стр. 117

Звуковой сигнал



Звуковой сигнал

Для подачи звукового сигнала нажмите на середину рулевого колеса.



Регуляторы света



Общий вид регуляторов света

- 1 Регулировочное кольцо подсветки дисплея и приборов
- 2 Задние противотуманные фары
- 3 Противотуманные фары*
- 4 Регуляторы света
- 5 Регулировочное кольцо для регулировки высоты светового пучка

Подсветка приборов

В зависимости от положения зажигания включается различная подсветка дисплеев и приборной панели.

Подсветка дисплея автоматически ослабевает в темное время, и яркость регулируется кольцом.

Сила подсветки приборов регулируется кольцом.

Регулировка высоты света фар

Груз в автомобиле изменяет положение света фар по высоте, что может приводить к ослеплению водителей встречного транспорта. Избегайте этого регулировкой высоты света фар. Уменьшите высоту пучка света, если в автомобиле тяжелый груз.

1. Двигатель должен работать или зажигание установлено в положение I.
2. Вращением вверх/вниз регулировочного кольца измените выше/ниже высоту пучка света фар.

В автомобилях с би-ксеноновыми и активными би-ксеноновыми* фарами предусмотрена автоматическая регулировка высота пучка света фар, и поэтому регулировочное кольцо на таких автомобилях отсутствует.



Освещение

Дальний/ближний свет фар



Ручка регулировки света и подрулевой рычаг

Положение	Значение
0	Автоматический*/отключенный ближний свет фар. Только мигание дальним светом.
	Габаритные/стояночные огни
	Автоматический ближний свет фар. В этом положении можно включить дальний свет фар и мигать дальним светом.

ВНИМАНИЕ
 Дальний свет можно активировать только в положении

Мигание дальним светом фар

Слегка переместите подрулевой рычаг в сторону рулевого колеса в положение . Дальний свет фар горит, пока не отпущен рычаг.

Ближний свет

При запуске двигателя ближний свет фар включается автоматически*, если ручка регулировки света установлена в положение . При необходимости автоматический ближний свет в этом положении можно отключить на официальной станции техобслуживания Volvo.

В положении ближний свет фар включается автоматически всегда при запуске двигателя или в положении зажигания II.

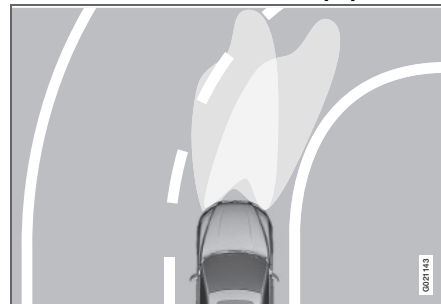
Дальний свет

Дальний свет можно включить, когда регулятор света находится в положении . Для включения/отключения дальнего света переместите подрулевой рычаг до упора в сторону

рулевого колеса в положение и отпустите.

При включенном дальнем свете фар в комбинированном приборе горит символ .

Активные би-ксеноновые фары*



Форма светового пятна с отключенной функцией (слева) и активированной функцией (справа)

Если в автомобиле установлены активные фары (Active Bi-Xenon lights, ABL), свет фар следует за движением рулевого колеса, обеспечивая максимальное освещение при прохождении поворотов и перекрестков и повышая, таким образом, безопасность.

Функция включается автоматически при запуске двигателя. Кнопка в



Освещение

центральной консоли светится, когда функция активирована, и мигает, когда функция неисправна. Функция активируется только в сумерки или темное время суток и только, когда автомобиль движется.

Функцию можно отключить/включить с помощью кнопки.

Габаритные/стояночные огни



Ручка регулировки света в положении для габаритных/стояночных огней

Поверните ручку регулировки света в среднее положение (одновременно включается подсветка номерного знака).

Задние габаритные огни включаются даже, когда крышка багажника открывается, чтобы привлечь внимание находящихся позади автомобиля.

Стоп-сигналы

При торможении стоп-сигналы включаются автоматически.

Стоп-сигналы экстренного торможения и аварийные мигающие сигналы, EBL

Стоп-сигналы экстренного торможения, Emergency Brake Lights EBL, активируются при резком торможении или включении ABS-торможения. Включение этой функции означает, что стоп-сигналы мигают, чтобы немедленно предупредить находящиеся сзади автомобиля.

Система активируется при включении ABS в течение более 0,5 секунды или при резком торможении, но только, если торможение происходит на скорости выше 50 км/ч. Если скорость автомобиля ниже 30 км/ч, стоп-сигналы вновь работают в обычном режиме, и автоматически включаются аварийные мигающие сигналы. Аварийные мигающие сигналы действуют до тех пор, пока водитель вновь не начинает ускорение, но их можно отключить соответствующей кнопкой.

Противотуманные фары*



Кнопка противотуманных фар

Противотуманные фары можно включать в сочетании с дальним/ ближним светом фар или габаритным/стояночным светом.

Для включения/выключения нажмите кнопку. При включенных противотуманных фарах в кнопке горит лампа.



ВНИМАНИЕ

Правила использования противотуманными фарами отличаются в разных странах.



Освещение


Противотуманный свет сзади



Кнопка противотуманного света сзади

Задний противотуманный свет состоит из заднего фонаря и может включаться только вместе с дальним/ближним светом фар или противотуманными фарами.

Для включения/выключения нажмите кнопку. При включенном заднем противотуманном свете в кнопке горит лампа.

При включенном заднем противотуманном свете горят контрольный символ  в комбинированном приборе и лампа в кнопке.

Задние противотуманные фары гаснут автоматически при пуске двигателя.

ВНИМАНИЕ

Правила использования противотуманного света сзади отличаются в разных странах.

Аварийные мигающие сигналы



Аварийные мигающие сигналы

Нажмите на кнопку для включения аварийных мигающих сигналов. При использовании аварийных мигающих сигналов мигают оба соответствующих символа в комбинированном приборе.

Аварийные мигающие сигналы включаются автоматически при резком торможении, вызывающем активирование стоп-сигналов экстренного торможения (EBL), если скорость превышает 30 км/ч. Они работают до тех пор, пока автомобиль не остановится, и отключаются автоматически, когда


Вы вновь начинаете движение или нажмете соответствующую кнопку.

Указатели поворотов/мигающие сигналы




Указатели поворотов/мигающие сигналы

Непрерывное мигание

Переместите подрулевой рычаг вверх или вниз в положение .

Рычаг остается в этом положении и перемещается назад вручную или автоматически при повороте рулевого колеса.

Непродолжительное мигание

Переместите подрулевой рычаг вверх или вниз в положение  и отпустите. Указатели поворотов мигнут три раза.

Символы мигающих сигналов

См. стр. 60.



Освещение

Освещение салона

Полочное освещение впереди



Клавиши регулировки ламп для чтения и потолочного освещения впереди

- 1 Лампа для чтения, левая сторона
- 2 Лампа для чтения, правая сторона
- 3 Освещение салона

Лампы для чтения впереди управляются клавишами 1 и 2 в потолочной консоли.

С помощью кнопки освещения салона можно выбрать три положения для освещения всего салона:

- Выкл – нажата правая сторона, автоматический режим освещения отключен.

- Нейтральное положение – включен автоматический режим освещения
- Вкл – левая сторона нажата, освещение салона включено.

Автоматическое освещение

Освещение салона включается и гаснет автоматически, если кнопка освещения салона находится в нейтральном положении.

Освещение включается и продолжает гореть в течение 30 секунд, если:

- автомобиль отпирается снаружи ключом или пультом дистанционного управления
- двигатель выключается, и зажигание находится в положении 0

Освещение гаснет, если:

- двигатель запускается
- автомобиль запирается снаружи

Освещение включается и горит в течение двух минут, если одна из дверей открыта.

Освещение салона можно включать и выключать вручную в течение 30 минут после того, как автомобиль отперт.

Если освещение включается вручную и автомобиль запирается, освещение гаснет автоматически через одну минут.

Потолочное освещение сзади



Потолочное освещение сзади

Лампы включаются или выключаются нажатием на соответствующую кнопку.

Освещение порогов/пола

Освещение порогов/пола включается и соответственно гаснет автоматически, если открывается или закрывается соответствующая дверь.

Освещение отделения для перчаток

Освещение перчаточного ящика включается и соответственно гаснет автоматически, если открывается или закрывается крышка.



Освещение

Освещение при выходе из автомобиля

После того как автомобиль заперт, часть внешнего освещения можно оставить включенным и использовать в качестве освещения при выходе из автомобиля.

1. Выньте дистанционный ключ из замка зажигания.
2. Переместите левый подрулевой рычаг в сторону рулевого колеса до упора и отпустите. Функция активируется аналогично функции мигания дальним светом, см. стр. 72.
3. Выйдите из автомобиля и закройте дверь.

При включении этой функции горят ближний свет фар, стояночные огни, мигающие лампы, лампы во внешних зеркалах заднего вида, освещение номерного знака, потолочные лампы в салоне и освещение порогов.

Длительность освещения при выходе из автомобиля можно установить в

Настройки машины → Настройки освещения → Продолж. огней безопас.
Описание системы меню см. стр. 102.

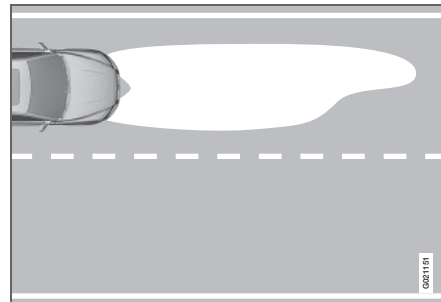
Комфортное освещение

Комфортное освещение включается дистанционным ключом, см. стр. 37, и используется для дистанционного включения освещения автомобиля.

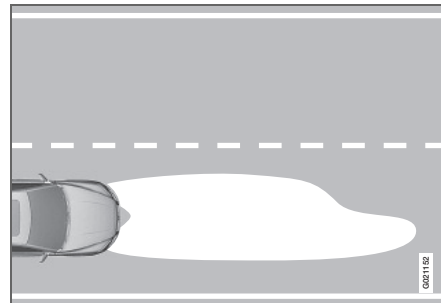
Когда функция активируется пультом дистанционного управления, включаются стояночные огни, мигающие лампы, лампы во внешних зеркалах заднего вида, освещение номерного знака, потолочные лампы и освещение порогов.

Длительность комфортного освещения можно установить в **Настройки машины → Настройки освещения → Продолж. удал. вкл. свет.** Описание системы меню см. стр. 102.

Регулировка формы светового пятна фар



Форма светового пятна фар, левостороннее движение



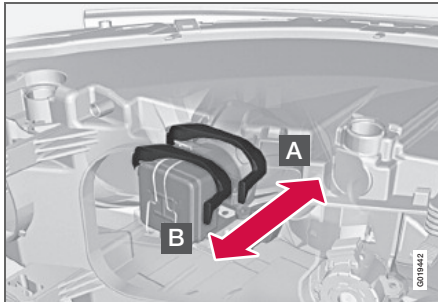
Форма светового пятна фар, правостороннее движение



Освещение

Для предотвращения ослепления встречного транспорта форму светового пятна фар следует отрегулировать для право- и левостороннего движения. Правильно отрегулированные фары более эффективно освещают края дороги.

Би-ксенон и активные би-ксенонные фары*



Регулировка формы светового пятна фар

- A** Нормальное положение – форма светового пятна отрегулирована для страны, в которую поставляется автомобиль.
- B** Регулировочное положение – для противоположного светового пятна.



ПРЕДОСТЕРЕЖЕНИЕ

Такая фара требует очень осторожного обращения, так как питание на ксеноновую лампу подается от высоковольтного агрегата.

Соответствует ли положение **A** право- или левостороннему движению определяется страной, в которую поставляется автомобиль.

Пример 1

Если автомобиль, поставленный в Швецию, будет эксплуатироваться в Англии, следует установить соответствующее положение фар, см. рисунок.

Пример 2

Автомобиль, поставляемый в Англию, предназначен для левостороннего движения, и поэтому в Англии фары устанавливаются в нормальное положение, см. рисунок.

Галогенные фары

Для галогенных фар форма светового пятна изменяется маскировкой стекла фары. Форма пятна будет несколько слабее.

Маскировка фар

1. Перенесите шаблоны A и B для автомобилей с левосторонним

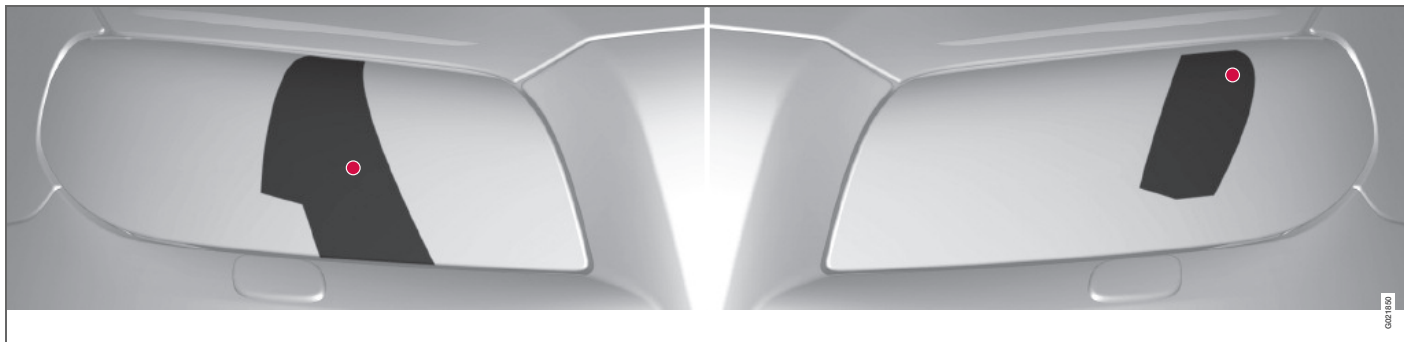
управлением или C и D для автомобилей с правосторонним управлением в масштабе 1:2; шаблоны см. стр. 79. Воспользуйтесь, например, копировальным оборудованием с функцией масштабирования:

- A = ЛП Правый
 - B = ЛП Левый
 - C = ПР Правый
 - D = ПР Левый
2. Перенесите шаблон на самоклеящийся водостойкий материал и вырежьте. Нанесите также красные отметки.
 3. Расположите самоклеящиеся шаблоны таким образом, чтобы красные отметки совпадали с отметками реперных точек на стеклах фар, см. стр. 78.

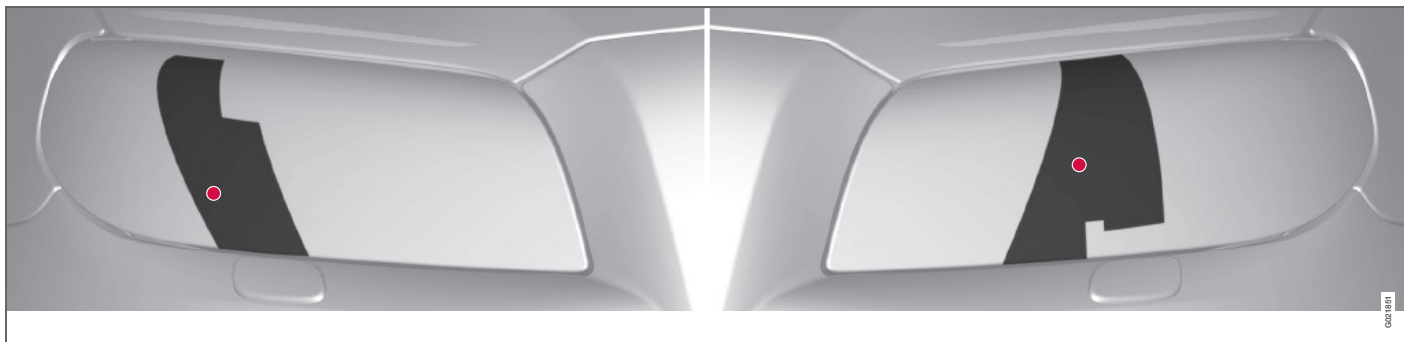


Освещение

Маскировка галогенных фар



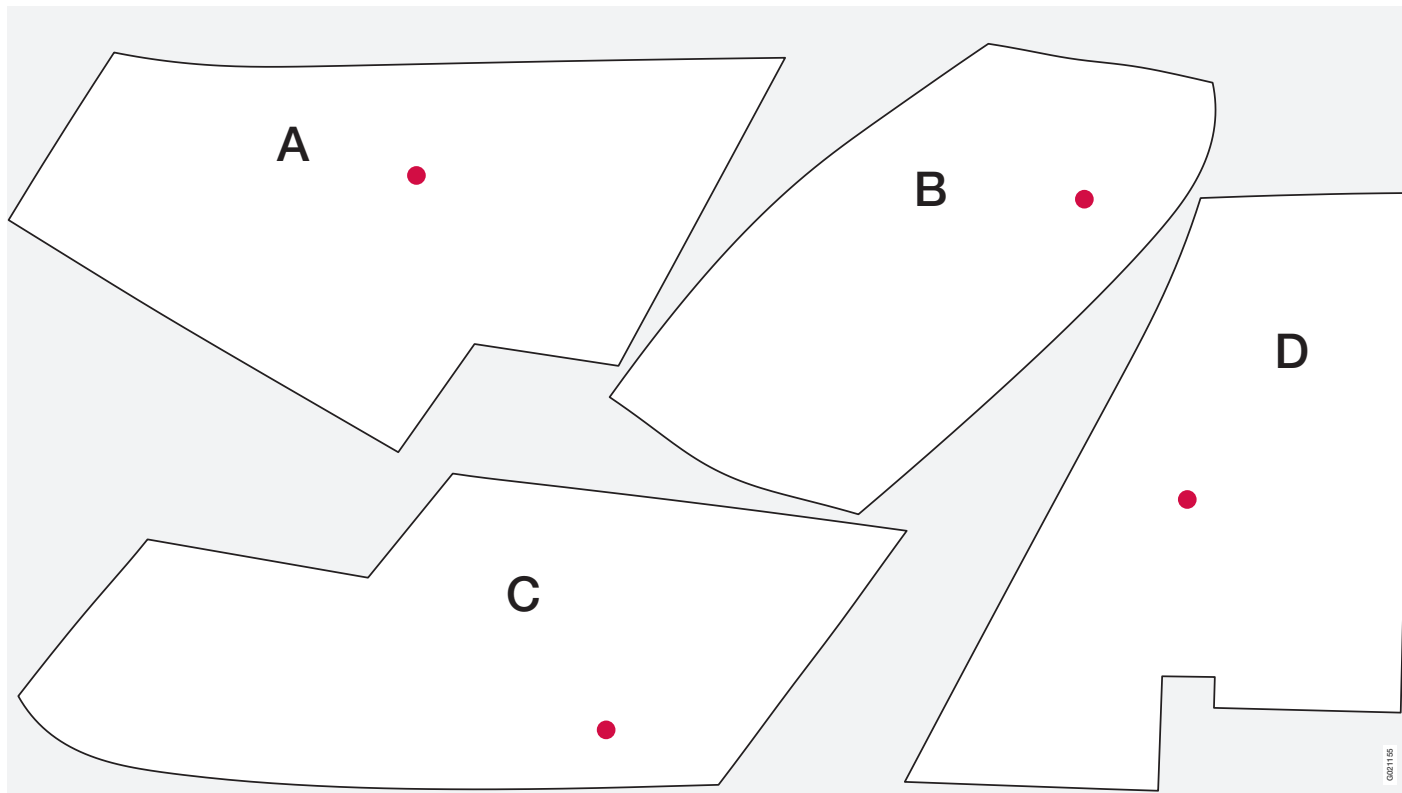
Маскировка для автомобиля с левосторонним управлением



Маскировка для автомобиля с правосторонним управлением



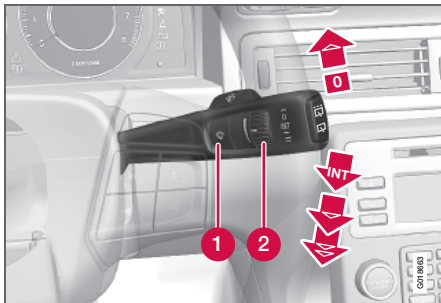
Фигуры для галогенных фар





Очистители и омыватели

Стеклоочистители ветрового стекла




Очистители и омыватели ветрового стекла

- 1 Датчик дождя, вкл/выкл
- 2 Регулировочное кольцо, чувствительность/частота

Выключение стеклоочистителя ветрового стекла

0 Переместите рычаг к положению 0, чтобы отключить очистители ветрового стекла.



Одинарный ход

 Потяните рычаг вверх и отпустите, чтобы щетки сделали один ход.

Интервальный режим работы

INT После выбора интервального режима очистки установите число ходов в единицу времени с помощью регулировочного кольца.

Непрерывный режим работы

-  Очистители двигаются с нормальной скоростью.
-  Очистители двигаются с высокой скоростью.

ВАЖНО

Перед включением очистителей в зимнее время убедитесь, что щетки не примерзли к ветровому стеклу, с которого удален снег и лед.

ВАЖНО


Используйте достаточное количество омывающей жидкости при очистке стеклоочистителями ветрового стекла. Ветровое стекло должно быть мокрым, когда работают стеклоочистители.

Датчик дождя*

Датчик дождя контролирует количество воды на ветровом стекле и автоматически включает стеклоочистители.


Чувствительность датчика дождя изменяется при помощи регулировочного кольца.

Когда датчик дождя активирован, горит лампа в кнопке и символ датчика дождя

 показывается в правом дисплее комбинированного прибора.

Включение и регулировка чувствительности


Для активирования датчика дождя необходимо, чтобы двигатель работал или было установлено положение зажигания I или II, и одновременно рычаг стеклоочистителя ветрового стекла находился в положении 0.

Включите датчик дождя, нажав кнопку . Очистители делают один ход.

Если рычаг перевести вверх, щетки делают дополнительный ход.

Поверните регулировочное кольцо вверх для повышения чувствительности и вниз для понижения чувствительности. (При вращении кольца вверх очистители делают дополнительный ход.)

Отключение

Отключите датчик дождя, нажав на кнопку , или переместите рычаг вниз на другую программу очистки.



Очистители и омыватели

Датчик дождя выключается автоматически после извлечения ключа зажигания из замка или через пять минут после выключения зажигания.

! ВАЖНО

При автоматической мойке очистители ветрового стекла могут включиться и получить повреждения. Отключите датчик дождя при работающем двигателе или в положении зажигания I или II. Символ в комбинированном приборе и лампа в кнопке гаснут.

Омывание фар и ветрового стекла



Функция омывания

Использование

Чтобы включить омывание ветрового стекла и фар, переместите рычаг к рулевому колесу.

После отпускания подрулевого рычага стеклоочистители совершают несколько дополнительных махов. Фары омываются поочередно, чтобы не допустить ослабления освещения.

i ВНИМАНИЕ

Фары омываются по очереди.

Обогреваемые форсунки омывателя*

Форсунка омывателя обогревается автоматически в холодную погоду, чтобы не допустить замерзания жидкости.

Омыватель высокого давления для фар*

Омыватель высокого давления для фар расходует большое количество омывающей жидкости. Для экономии жидкости фары омываются автоматически при каждом пятом омывании.



Стекла и зеркала заднего вида

Общие сведения

Ламинированное стекло



Усиленное стекло – это дополнительная защита от взлома и повышенная звукоизоляция салона. Во всех окнах*

установлено ламинированне стекло.

Водо- и грязеотталкивающее покрытие*

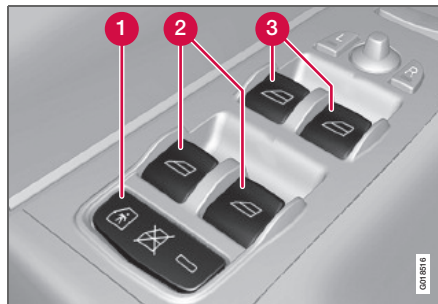


Передние боковые стекла обработаны специальным слоем, который повышает видимость в тяжелых погодных условиях. Уход, см. стр. 218.

ВАЖНО

Не используйте металлический скребок для удаления льда со стекол. Для удаления льда с зеркал пользуйтесь электрообогревом. Скребок может поцарапать стекло зеркала!

Стеклоподъемники



Панель управления в двери водителя

- ❶ Электрическая блокировка открытия дверей* и стекол сзади, см. стр. 48.
- ❷ Управление стеклами сзади
- ❸ Управление стеклами впереди

ПРЕДОСТЕРЕЖЕНИЕ

Следите за тем, чтобы не защемить руки пассажиров на заднем сидении при закрытии окон с панели на двери водителя.

ПРЕДОСТЕРЕЖЕНИЕ

Следите за тем, чтобы не защемить руки детей или других пассажиров при закрытии окон, в том числе и дистанционным ключом.



ПРЕДОСТЕРЕЖЕНИЕ

Если в автомобиле находятся дети и водитель покидает автомобиль, не забывайте обязательно отключить питание от стеклоподъемников, вынув дистанционный ключ.



Стекла и зеркала заднего вида

Управление



Управление стеклоподъемниками

1 Управление без автоматик

2 Управление с автоматикой

Все стеклоподъемники управляются с панели в двери водителя. С панели управления в других дверях можно управлять только стеклоподъемником соответствующей двери.

Стеклоподъемниками можно управлять одновременно только с одной панели.

Для работы стеклоподъемников зажигание должно быть установлено в положение I или II. После выключения двигателя стеклоподъемниками можно пользоваться несколько минут даже, если ключ вынут из замка зажигания, но до того, как открыта дверь.

Закрытие окон прерывается, и если что-то мешает перемещению стекла, оно открывается. Предусмотрена функция форсирования защиты от заземления, если закрытие прервано, например, из-за наледи, путем удерживания кнопки в вытянутом положении, пока окно не закроется. Через короткое время защита от заземления активируется вновь.

Управление без автоматик

Слегка потяните один из регуляторов вверх/вниз. Стеклоподъемники перемещаются вверх/вниз до тех пор, пока регулятор удерживается в положении.

Управление с автоматикой

Потяните один из регуляторов до упора вверх/вниз, а затем отпустите. Стекло автоматически перемещается в крайнее положение.

Дистанционное управление и кнопки центрального замка

Все боковые стекла можно автоматически открыть/закрыть с помощью дистанционного управления или кнопок центрального замка:

Удерживайте нажатой кнопку замка, пока стекла не начнут открываться/закрываться. Если необходимо прервать открытие/закрытие, нажмите на кнопку запираения еще раз.

Возврат в исходное положение

В случае отключения аккумуляторной батареи для правильной работы необходимо вернуть функцию автоматического открытия в исходное положение.

1. Потяните вверх переднюю часть клавиши, чтобы поднять стекло в крайнее положение, и удерживайте одну секунду.
2. Быстро отпустите клавишу.
3. Потяните вверх переднюю часть клавиши еще раз на одну секунду.



ПРЕДОСТЕРЕЖЕНИЕ

Для работы защиты от заземления необходимо установить исходное положение.



Стекла и зеркала заднего вида

Внешние зеркала заднего вида



Управление внешними зеркалами заднего вида

Регулировка

1. Нажмите кнопку **L** для левого зеркала или **R** для правого зеркала заднего вида. Лампа в кнопке горит.
2. Отрегулируйте положение с помощью джойстика посередине.
3. Нажмите еще один раз на кнопку **L** или **R**. Лампа должна погаснуть.



ПРЕДОСТЕРЕЖЕНИЕ

Зеркала широкоугольного типа, улучшающие обзор. Поэтому кажется, что расстояние до отражающихся в нем объектов больше, чем в действительности.

Складные зеркала заднего вида с электроприводом*

Для парковки/проезда в узком месте наружные зеркала можно сложить:

1. Одновременно нажмите клавиши **L** и **R**.
2. Отпустите их прим. через одну секунду. Зеркала автоматически установятся в полностью сложенное положение.

Раскройте зеркала снова, нажав одновременно на кнопки **L** и **R**. Зеркала автоматически установятся в полностью открытое положение.

Сохранение положения в памяти*

Положения зеркал заднего вида сохраняются в памяти ключа, когда автомобиль запирается дистанционным ключом. Когда автомобиль отпирается тем же дистанционным ключом, зеркала заднего вида и кресло водителя занимают хранящиеся в памяти положения при открытии двери водителя.

Эту функцию можно активировать/отменить в **Настройки автомобиля** → **Располож. сиден. и зерк.** Описание системы меню см. стр. 102.

Наклон зеркал заднего вида во время парковки*

Зеркала заднего вида наклоняются вниз, что позволяет водителю видеть, например,

край дороги во время парковки. Включите передачу заднего хода и нажмите кнопку **L** или **R**. Зеркало заднего вида вернется назад при выключении передачи заднего хода.

Автоматическое складывание при запираении*

Если автомобиль запирается/отпирается дистанционным ключом, зеркала заднего складываются/раскрываются автоматически.

Эту функцию можно активировать/отменить в **Настройки машины** → **Согнуть зерк. при блок.** Описание системы меню см. 102.

Возврат в нейтральное положение*

Возврат в нейтральное положение электроприводом необходимо выполнять для восстановления функции электроуправляемого складывания/раскладывания наружных зеркал после их смещения со своего места вследствие внешнего механического воздействия.

- Сложите зеркала кнопками **L** и **R**.
- Вновь раскройте зеркала кнопками **L** и **R**. Зеркала после этого возвращены в нейтральное положение.



Стекла и зеркала заднего вида

Комфортное освещение и освещение при выходе из автомобиля

При выборе комфортного освещения или освещения при выходе из автомобиля загорается лампа в зеркалах заднего вида, см. стр. 76.

Электрообогрев заднего стекла и наружных зеркал заднего вида



Пользуйтесь электрообогревом для удаления обледенения и запотевания с заднего стекла и внешних зеркал заднего вида.

Если нажать на кнопку начинается обогрев заднего стекла и внешних зеркал заднего вида. Лампа в кнопке горит, когда функция активирована. Обогрев отключается автоматически, при этом длительность определяется температурой наружного воздуха.

Запотевание/обледенение с заднего стекла удаляется автоматически, если пуск двигателя происходит при наружной температуре ниже + 7 °С.

Автоматическое размораживание можно выбрать в **Настройки климата** → **Автом. зад. антиоблед.**. Выберите между **Вкл** или **Выкл**.

Внутреннее зеркало заднего вида



Установка вручную противоослепляющего положения

1 Установка противоослепляющего положения

Мощный свет от автомобиля сзади может отражаться в зеркале заднего вида и ослеплять водителя. Если Вас это раздражает, затемняйте зеркало с

помощью регулятора противоослепляющего положения:

1. Для установки противоослепляющего положения, переместите регулятор на себя.
2. Возврат в нормальное положение – переместите регулятор в сторону ветрового стекла.

Автоматическая защита от ослепления*

В случае яркого света сзади зеркало заднего вида затемняется автоматически. Регулятор на зеркалах с автоматическим затемнением отсутствует.

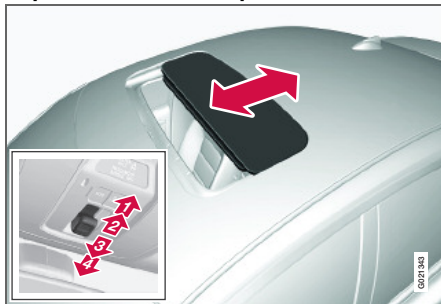


Люк в крыше с электроприводом*

Общие сведения

Органы управления люком в крыше расположены на потолке. Люк в крыше можно открыть в вертикальном и горизонтальном направлении. Для того чтобы открыть люк в крыше следует установить положение зажигания I или II.

Горизонтальное открытие



Горизонтальное открытие, назад/вперед

- 1 ➔ Открытие, автоматическое
- 2 ➔ Открытие, вручную
- 3 ➔ Закрытие, вручную
- 4 ➔ Закрытие, автоматическое

Открытие

Чтобы максимально открыть люк в крыше, потяните регулятор назад в положение 1 ➔ и отпустите.

Открывается вручную, если потянуть регулятор назад до положения сопротивления 2 ➔. Люк перемещается в направлении полного открытия до тех пор, пока кнопка управления нажата.

Закрытие

Закрывается вручную, если перевести регулятор вперед до положения сопротивления 3 ➔. Люк перемещается в направлении полного закрытия до тех пор, пока кнопка управления нажата.



ПРЕДОСТЕРЕЖЕНИЕ

Опасность защемления при закрытии люка в крыше. Защита от защемления в люке функционирует только при автоматическом закрытии и не работает в ручном режиме.

Закрывается автоматически, если перевести регулятор в положение 4 ➔ и отпустить.

Подача питания на люк в крыше прекращается, если вынуть дистанционный ключ из замка зажигания.



ПРЕДОСТЕРЕЖЕНИЕ

Если в автомобиле находятся дети: Если водитель покидает автомобиль, не забывайте обязательно отключить питание от люка в крыше, вынув дистанционный ключ.

Вертикальное открытие



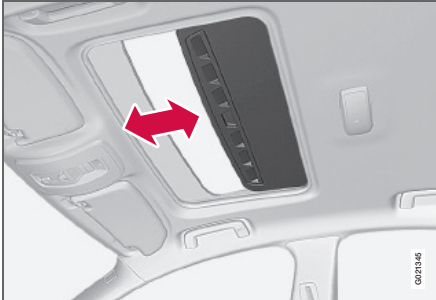
Вертикальное открытие, задний край вверх

- 5 ➔ Открытие: открыть, отжав задний край регулятора вверх.
- 6 ➔ Закрытие: закрыть, нажав задний край регулятора вниз.



Люк в крыше с электроприводом*

Закрытие дистанционным ключом или кнопкой центрального замка



Длительным нажатием кнопки запираения закрываются люк в крыше и все окна. Двери и крышка багажника запираются. Если необходимо прервать закрытие, нажмите на кнопку замка еще раз.

ПРЕДОСТЕРЕЖЕНИЕ

Если люк в крыше закрывается дистанционным ключом, следите за тем, чтобы никто не был зажат.

Солнцезащитная шторка

У люка также имеется внутренняя солнцезащитная шторка, перемещаемая вручную. Когда люк открывается, солнцезащитная шторка автоматически

сдвигается назад. Чтобы закрыть шторку, сдвиньте ее вперед за ручку.

Защита от защемления

Люк в крыше снабжен защитой от защемления, которая срабатывает, если при автоматическом закрытии он блокируется посторонним предметом. В этом случае люк останавливается, а затем автоматически открывается в установленное ранее положение.

Пуск двигателя

Бензиновые и дизельные двигатели



Замок зажигания с дистанционный ключом, кнопка пуска/останова Start/stopp (подробно см. стр. 65).

1. Для автомобилей с дистанционным ключом, вставьте дистанционный ключ в замок зажигания. Слегка нажмите на него, чтобы он втянулся в замок.

ВАЖНО

Не вставляйте дистанционный ключ наоборот! Держите за конец со вставным плоским ключом. См. стр. 40.

2. Удерживайте полностью выжатой педаль сцепления¹. Автомобили с

¹ Если автомобиль катится, то достаточно нажать кнопку **START/STOP**, чтобы запустить двигатель.

автоматической коробкой передач: нажмите педаль тормоза.

3. Нажмите и отпустите кнопку **START/STOP**.

Стартер работает до пуска двигателя, но не более 10 секунд (дизель до 60 секунд). Если двигатель не пускается в течение 10 секунд, повторите попытку, удерживая кнопку **START/STOP** до пуска двигателя.

ПРЕДОСТЕРЕЖЕНИЕ

Если Вы покидаете автомобиль, **обязательно** вынимайте дистанционный ключ из замка зажигания, особенно, если в автомобиле находятся дети.

ПРЕДОСТЕРЕЖЕНИЕ

Запрещается вынимать дистанционный ключ из замка зажигания во время движения или буксировки автомобиля. Замок рулевого колеса может активироваться, что приводит к потере управления автомобилем.

Никогда не выносите из автомобиля дистанционный ключ с бесключевой функцией keyless drive* во время движения или буксировки автомобиля.

ВНИМАНИЕ

Для некоторых моделей двигателей число холостых оборотов при холодном старте может быть значительно выше нормального. Это делается для того, чтобы уменьшить выброс токсичных веществ и не загрязнять окружающую среду за счет максимально быстрого прогрева системы очистки отработанных газов двигателя до рабочей температуры.¹

¹ Если положение D или R автоматической коробки передач включить на неподвижном автомобиле, значительно снижаются обороты двигателя, но одновременно с этим увеличивается время достижения рабочей температуры, что отрицательно влияет на окружающую среду.

Keyless drive*

Выполните пункты 2–3 для пуска бензиновых и дизельных двигателей.

ВНИМАНИЕ

Для пуска двигателя необходимо, чтобы один из дистанционных ключей автомобиля с функцией keyless drive* находился в салоне или багажнике.

**Пуск двигателя****Замок рулевого колеса**

Замок рулевого колеса отключается, когда дистанционный ключ вставляется в замок зажигания¹, и включается, когда дистанционный ключ вынимается из замка зажигания.

Покидая автомобиль, активируйте замок рулевого колеса – так Вы уменьшаете риск угона автомобиля.

Фильтр частиц дизельного топлива (DPF)

Для более эффективной очистки отработавших газов в автомобилях с дизельным двигателем устанавливается фильтр частиц. При нормальных условиях эксплуатации частицы в отработавших газах задерживаются фильтром. Для сжигания этих частиц и очистки фильтра запускается, т.н. процесс регенерации. Для этого необходимо, чтобы двигатель достиг нормальной рабочей температуры.

Регенерация фильтра происходит автоматически с интервалом прим.

¹ В автомобилях с системой без ключа Keyless drive* блокировка рулевого колеса отключается в момент, когда кнопка пуска нажимается в первый раз. Замок рулевого колеса активируется, когда отключается двигатель и открывается дверь водителя.

30-90 миль в зависимости от условий эксплуатации. Регенерация обычно занимает от 10 до 20 минут. В это время может несколько повыситься расход топлива.

Регенерация в холодную погоду

Если автомобиль в холодную погоду часто эксплуатируется на короткие расстояния, двигателем не достигается нормальная рабочая температура. Это означает, что регенерация фильтра частиц дизельного топлива не происходит, и фильтр не очищается.

Когда фильтр заполнен частицами прим. на 80 %, в инструментальной панели включается желтый предупреждающий треугольник и появляется сообщение **Засор. саж. фильтр. На дисплее инструментальной панели появляется См. Руководство.**

Начните регенерацию фильтра во время поездки в автомобиле, желательно, по шоссе или автостраде, с тем чтобы была достигнута рабочая температура двигателя. Затем автомобиль должен быть в движении еще прим. 20 минут.

После завершения регенерации предупреждающее сообщение исчезает автоматически.

В холодную погоду пользуйтесь стояночным отопителем*, чтобы двигатель быстрее достигал нормальной рабочей температуры.

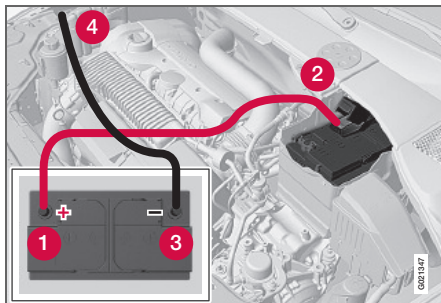
**ВАЖНО**

Если фильтр полностью забит частицами, могут появиться трудности с пуском двигателя, и фильтр не будет функционировать. При этом существует риск замены фильтра.



Пуск двигателя

Пуск от вспомогательного источника



Если аккумуляторная батарея разряжена, автомобиль можно запустить током от другой аккумуляторной батареи.

Чтобы при пуске от вспомогательного источника избежать опасности взрыва, рекомендуется следующее:

1. Установите зажигание в положение **0**, см. стр. 65.
2. Убедитесь, что напряжение вспомогательного аккумулятора составляет 12 В.
3. Если вспомогательный аккумулятор находится в другом автомобиле, остановите двигатель этого автомобиля и убедитесь, что автомобили не касаются друг друга.

4. Присоедините красный пусковой провод к положительному выводу вспомогательной аккумуляторной батареи **1**.
5. Откройте зажим на передней крышке собственной аккумуляторной батареи и снимите крышку, см. стр. 199.
6. Присоедините пусковой провод к положительному выводу **2** Вашего автомобиля, расположенному под откидной пластмассовой крышкой.
7. Поставьте один зажим черного пускового провода на отрицательный вывод вспомогательной аккумуляторной батареи **3**.
8. Поставьте другой зажим на клемму массы, (верхний край правого крепления двигателя, шляпка внешнего болта) **4**. Убедитесь, что клеммы пусковых проводов надежно закреплены, чтобы избежать появления искр при попытке пуска.



ВАЖНО

Подсоединяйте пусковой провод осторожно, чтобы не допустить короткого замыкания на другие компоненты в двигательном отсеке.

9. Запустите двигатель "вспомогательного автомобиля". Дайте

двигателю поработать примерно минуту на повышенных холостых оборотах, 1500 об/мин.

10. Запустите двигатель автомобиля с разряженным аккумулятором. При попытке пуска не трогайте соединения. Риск искрообразования.
11. Снимите пусковые провода, сначала черный, а затем красный. Следите, чтобы зажимы черного пускового провода не коснулись положительного вывода аккумуляторной батареи или соединительной клеммы красного пускового провода.



ПРЕДОСТЕРЕЖЕНИЕ

В аккумуляторной батарее может образовываться очень взрывоопасный гремучий газ. Достаточно одной искры, образовавшейся из-за неправильного подсоединения пусковых проводов, чтобы вызвать взрыв аккумуляторной батареи. В аккумуляторной батарее находится серная кислота, которая может стать причиной серьезных кислотных ожогов. Если серная кислота попадает в глаза, на кожу или одежду, нужно немедленно промыть пораженный участок большим количеством воды. При попадании брызг в глаза немедленно обратитесь к врачу.



Коробки передач

Механическая коробка передач



Полностью выжимайте педаль сцепления при каждом переключении передачи. Снимайте ногу с педали сцепления между переключениями передач. Следуйте указанной схеме переключения передач.

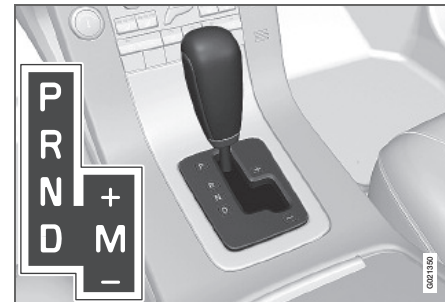
Для достижения по возможности наилучшей топливной экономичности используйте как можно более высокие передачи как можно чаще.

Блокиратор включения передачи заднего хода



Включайте передачу заднего хода, только когда автомобиль стоит неподвижно.

Автоматическая коробка передач Geartronic*



На информационном дисплее с помощью следующих символов отображается положение селектора передач: P, R, N, D, S, 1, 2, 3, 4, 5 или 6. См. стр. 60.

Положения передач

Положение для стоянки (P)

Выбирайте **P** при пуске двигателя или на стоянке. Чтобы переместить селектор передач из положения **P**, необходимо выжать педаль тормоза.

В положении **P** коробка передач механически заблокирована. Активируйте электрический стояночный тормоз, нажав на кнопку, см. стр. 97.



Коробки передач

ВАЖНО

Автомобиль должен стоять неподвижно, когда выбирается положение **P**.

Положение передачи заднего хода (**R**)

Автомобиль должен стоять неподвижно, когда выбирается положение **R**.

Нейтральное положение (**N**)

Ни одна из передач не включена, и можно пускать двигатель. Затяните стояночный тормоз, если автомобиль стоит неподвижно и селектор передач находится в положении **N**.

Положение для вождения (**D**)

D – это нормальное положение для вождения. Повышение и понижение передачи происходит автоматически в зависимости от ускорения и скорости. Автомобиль должен стоять неподвижно при выборе положения **D** из положения **R**.

Geartronic* – Спортивный режим (**S**)¹

Спортивная программа придает автомобилю спортивный характер и допускает переключение передач на повышенных оборотах. При этом автомобиль реагирует быстрее на подачу газа. При активном вождении приоритет отдается вождению на низкой передаче с более поздним включением высокой передачи.

Спортивный режим включается при перемещении рычага из положения **D** в крайнее правое положение **M**. На информационном дисплее символ **D** меняется на **S**.

Положение спортивного режима может выбираться в любое время во время движения.

Geartronic* – ручные положения передачи (**M**)

Автоматическая коробка передач Geartronic позволяет также водителю переключать передачи вручную. Когда педаль газа отпускается, происходит торможение двигателем.

Положение ручной передачи включается при перемещении рычага из положения **D** в крайнее правое положение **M**. На информационном дисплее символ **D** меняется на одну из цифр **1-6** в зависимости от того, какая передача включена, см. стр. 60.

Отведите рычаг вперед к + (плюс), чтобы переключиться на одну передачу вверх, и отпустите. Рычаг возвращается в положение покоя **M**. Потяните рычаг назад к – (минус), чтобы переключиться на одну передачу вниз, и отпустите.

Положение ручного переключения передач **M** может выбираться в любое время во время движения.

Для возврата в автоматический режим вождения: переместите рычаг в крайнее левое положение **D**.

Во избежание неравномерной работы и остановки двигателя Geartronic

¹ Только для модели 3.0.



Коробки передач

автоматически понижает передачу, если водитель позволяет скорости упасть ниже значения, допустимого для выбранной передачи.

ВНИМАНИЕ

Если в коробке передач предусмотрена программа Sport, ручное управление коробкой передач включается, только когда рычаг перемещается вперед или назад в положение **M**. При этом на информационном дисплее символ **S** сменяется символом 1–6, указывающим, какая скорость включена.

Kickdown

При полностью выжатой педали акселератора (дальше обычного положения "полного газа") автоматически происходит немедленное понижение передачи, т.н. kickdown.

При отпуске педали акселератора из положения kickdown, происходит автоматическое повышение передачи.

Kickdown используется, когда требуется резкое ускорение, например, при обгоне.

Функция защиты

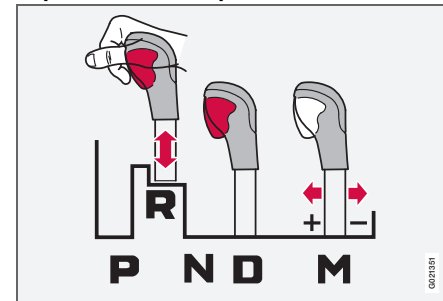
Для предотвращения резкого повышения оборотов двигателя в программе управления коробкой передач предусмотрена защита от понижения

передач, которая препятствует функции kick-down.

Geartronic не допускает понижение передач/kick-down, которые приводят к такому резкому повышению частоты вращения, что двигатель может быть поврежден. Если водитель все же пытается провести такое понижение передач на высоких оборотах двигателя, то никаких изменений не происходит – сохраняется исходная передача.

В режиме kickdown автомобиль может переключиться сразу на одну или несколько ступеней вниз, что зависит от частоты вращения двигателя. В целях предупреждения повреждения двигателя автомобиль переключается на высокие передачи, когда достигается максимальная частота вращения двигателя.

Механический блокиратор переключения передач



Рычаг можно свободно переводить вперед или назад между **N** и **D**. Остальные положения заблокированы и управляются кнопкой блокировки на селекторе передач.

Когда кнопка блокировка выжата, рычаг можно перемещать вперед или назад между положениями **P**, **R**, **N** и **D**.



Коробки передач

Автоматический блокиратор переключения передач

В автоматической коробке передач предусмотрены специальные системы безопасности:

Блокировка ключа – Keylock

Для того чтобы вынуть дистанционный ключ из замка зажигания, необходимо, чтобы селектор передач находился в положении **P**. Во всех других положениях дистанционный ключ заблокирован.

Положение для стоянки (**P**)

Автомобиль стоит неподвижно, двигатель работает:

Держите ногу на педали тормоза при переключении селектора передач в другое положение.

Электрический блокировка переключения передач – Стояночное положение Shiftlock (**P**)

Для переключения селектора передач из положения **P** в любое другое положение необходимо, чтобы педаль тормоза была выжата, а зажигание находилось в положении **II**, см. стр. 88.

Блокировка переключения передач – Нейтральное положение (**N**)

Если селектор передач находится в положении **N**, и автомобиль стоит

неподвижно в течение не менее 3-х секунд (независимо от того, работает двигатель или нет), то селектор передач блокируется.

Для переключения селектора передач из положения **N** в любое другое положение необходимо, чтобы педаль тормоза была выжата, а зажигание находилось в положении **II**, см. стр. 88.

Отмена автоматической блокировки переключения передач



Если автомобиль находится в нерабочем состоянии, например, разряжена аккумуляторная батарея, то для перемещения автомобиля необходимо вывести рычаг переключения передач из положения **P**.

- 1 Поднимите резиновый коврик на полу позади центральной консоли и откройте лючок.
- 2 Вставьте плоский ключ до упора. Надавите плоский ключ вниз и удерживайте в этом положении. Выведите селектор передач из положения **P**. Детальную информацию о плоском ключе см. стр. 36.



Привод на четыре колеса – AWD (All Wheel Drive)*

Привод на четыре колеса всегда подключен

Привод на четыре колеса означает, что автомобиль приводится в движение одновременно всеми четырьмя колесами.

Усилие распределяется автоматически между передними и задними колесами. Система сцепления с электронным управлением распределяет усилие на те колеса, которые в данной ситуации имеют наилучший захват. Это обеспечивает наилучшее сцепление с дорогой и предотвращает проскальзывание колес. При нормальных условиях эксплуатации большая часть усилия распределяется на передние колеса.

Благодаря приводу на четыре колеса повышаются динамические качества автомобиля в дождь, снег и гололедицу.



Рабочие тормоза

Общие сведения

В автомобиле смонтированы два тормозных контура. Если один тормозной контур выходит из строя, это означает, что тормоза схватывают позднее и для нормального тормозного эффекта потребуются приложение большего усилия на педаль тормоза.

Давление на педаль тормоза, оказываемое водителем, усиливается сервоусилителем тормозов.

ПРЕДОСТЕРЕЖЕНИЕ

Усилитель привода тормозной системы работает только при включенном двигателе.

Если тормоз используется при выключенном двигателе, педаль кажется менее податливой, и для торможения автомобиля требуется приложение большего усилия.

При движении по сильно пересеченной местности или с тяжелым грузом тормоза могут разгружаться за счет торможения двигателем. Торможение двигателем наиболее эффективно, когда одна и та же скорость используется, как для движения вверх, так и вниз.

Более общую информацию о перегрузке автомобиля см. стр. 228.

Антиблокировочная система тормозов

В автомобиле установлена система ABS (Anti-lock Braking System), препятствующая блокированию колес при торможении. Благодаря этому автомобиль сохраняет управляемость, что позволяет легче объезжать, например, препятствия. При

воздействии ощущается вибрация педали тормоза, что вполне нормально.

После пуска двигателя и разгона прим. до 20 км/ч проводится автоматический короткий тест системы ABS. Данная проверка может восприниматься в виде пульсации педали тормоза.

Чистка тормозных дисков

Запоздание в действиях тормозов может быть связано с отложениями грязи и наличием воды на тормозных дисках. Чистка тормозных накладок снижает такое запоздание.

В случае мокрого дорожного покрытия перед постановкой на длительную стоянку и после мойки автомобиля удобно провести чистку вручную. Для этого во время движения слегка притормозите ненадолго.

Экстренное усиление тормозного действия

Экстренное усиление тормозного действия (Emergency Brake Assistance, EBA) помогает повысить тормозное усилие и, следовательно, снизить тормозной путь. Система EBA распознает, как водитель тормозит, и при необходимости повышает тормозное усилие. Тормозное усилие можно увеличить до уровня включения системы ABS. Функция EBA прерывается, когда давление на педаль тормоза уменьшается.



ВНИМАНИЕ

Когда активирована функция EBA, ход педали тормоза вниз несколько замедляется; нажмите (удерживайте) педаль тормоза столько, сколько это необходимо. Если отпустить педаль тормоза, торможение прекращается.

Символы в комбинированном приборе

Символ	Значение
	Постоянный свет – проверьте уровень тормозной жидкости в бачке. Если уровень низкий, долейте тормозную жидкость и проверьте, в чем причина потери жидкости.
	Постоянный свет в течение двух секунд при пуске двигателя – неисправность в работе функции ABS системы тормозов возникла, когда двигатель работал последний раз.

ПРЕДОСТЕРЕЖЕНИЕ

Если  и  горят вместе, возможна неисправность в системе тормозов. Если при этом уровень тормозной жидкости в бачке нормальный, осторожно двигайтесь своим ходом на ближайшую официальную станцию техобслуживания Volvo для проверки системы тормозов. Если уровень тормозной жидкости находится ниже отметки MIN в бачке тормозной жидкости, то дальнейшее движение автомобиля разрешается только после заправки тормозной жидкости. Необходимо выяснить причину снижения уровня тормозной жидкости.



Стояночный тормоз

Стояночный тормоз, ручной



Педаля стояночного тормоза расположена внизу слева **1**.

i ВНИМАНИЕ

Предупреждающий символ в комбинированном приборе горит независимо от усилия, приложенного к педали стояночного тормоза.

Как затягивать стояночный тормоз

1. Выжмите с усилием педаль тормоза.
2. С силой выжмите до упора педаль стояночного тормоза **1**.
3. Отпустите педаль тормоза и убедитесь, что автомобиль неподвижен.
4. Если автомобиль катится, необходимо еще больше выжать педаль стояночного тормоза.

5. При постановке автомобиля на стоянку селектор передач должен находиться в положении **1** (механическая коробка передач) или **P** (автоматическая коробка передач).

Стоянка на подъеме

Если автомобиль ставится на подъеме: поверните колеса в сторону от тротуара.

Если автомобиль ставится на спуске: поверните колеса в сторону к тротуару.

Как отпускать стояночный тормоз

1. Выжмите с усилием педаль тормоза.
2. Потяните за ручку **2**.

Стояночный тормоз, электрический*

Электрический стояночный тормоз работает точно так же, как и ручной стояночный тормоз, например, при трогании с места на подъеме.

Принцип действия

Когда стояночный тормоз действует, слышится слабый звук электромотора. Этот звук появляется также во время автоматических функциональных проверок стояночного тормоза.

Если при затягивании стояночного тормоза автомобиль неподвижен, он действует

только на задние колеса. Если затягивание происходит, когда автомобиль движется, используются обычные рабочие тормоза, т.е. тормоз действует на все четыре колеса. Когда автомобиль практически стоит неподвижно, действие тормоза переносится на задние колеса.

Низкий заряд аккумуляторной батареи

При низком напряжении аккумуляторной батареи стояночный тормоз невозможно отпустить или задействовать. При низком напряжении аккумуляторной батареи подсоедините вспомогательный аккумулятор, см. стр. 90.

Как затягивать стояночный тормоз




Ручка управления стояночным тормозом

1. Выжмите с усилием педаль тормоза.



Стояночный тормоз

2. Нажмите на ручку.
3. Отпустите педаль тормоза и убедитесь, что автомобиль неподвижен.
4. При постановке автомобиля на стоянку селектор передач должен находиться в положении **1** (механическая коробка передач) или **P** (автоматическая коробка передач).

Символ  в комбинированном приборе мигает до тех пор, пока стояночный тормоз не будет затянут полностью. Когда символ горит, стояночный тормоз затянута.

В экстренной ситуации, если автомобиль находится в движении, стояночный тормоз можно приложить, удерживая ручку нажатой. Если ручку отпустить или нажать педаль газа, торможение прекращается.

ВНИМАНИЕ

При экстренном торможении на скорости выше 10 км/ч во время действия тормозов раздается звуковой сигнал.

Стоянка на подъеме

Если автомобиль ставится на подъеме: поверните колеса в сторону от тротуара.

Если автомобиль ставится на спуске: поверните колеса в сторону к тротуару.

Как отпустить стояночный тормоз



Ручка управления стояночным тормозом

Автомобиль с механической коробкой передач

Освобождение вручную

1. Вставьте дистанционный ключ в замок зажигания.
2. Выжмите с усилием педаль тормоза.
3. Потяните за ручку.

ВНИМАНИЕ

Стояночный тормоз можно также отпустить вручную, выжав педаль сцепления вместо педали тормоза. Volvo рекомендует пользоваться педалью тормоза.

Автоматическое освобождение

1. Запустите двигатель.
2. Отпустите сцепление и прибавьте газ.

ВАЖНО

Стояночный тормоз можно отпустить автоматически, даже если рычаг переключения передач находится в нейтральном положении и двигатель работает.

Автомобиль с автоматической коробкой передач

Освобождение вручную

1. Пристегните ремень безопасности.
2. Вставьте дистанционный ключ в замок зажигания.
3. Выжмите с усилием педаль тормоза.
4. Потяните за ручку.

Автоматическое освобождение

1. Пристегните ремень безопасности.
2. Запустите двигатель.
3. Переместите селектор передач в положение **D** или **R** и прибавьте газ.



Стояночный тормоз

ВНИМАНИЕ

В целях безопасности стояночный тормоз отпускается только автоматически, если двигатель работает, и водитель пристегнут ремнем безопасности. В автомобилях с автоматической коробкой передач стояночный тормоз отпускается немедленно, если выжимается педаль газа и селектор передач находится в положении **D** или **R**.

Тяжелый груз на подъеме

Тяжелый груз, например, прицеп, может стать причиной откатывания автомобиля назад, когда стояночный тормоз освобождается автоматически на крутом подъеме. Чтобы не допустить этого, удерживая ручку, одновременно трогайтесь с места. Отпустите ручку, когда двигатель потянет.

Автомобиль с функцией Keyless drive*

Отпускается вручную, если нажать кнопку **START/STOP**, выжать педаль тормоза или сцепления и потянуть за ручку.

Символы

Символ	Значение
	Прочтите сообщение в информационном дисплее
	Мигающий символ означает, что стояночный тормоз задействован. Мигающий символ в любой другой ситуации означает, что возникла неисправность. Прочтите сообщение в информационном дисплее.

Messages (Сообщения)



Стояноч. тормоз не полн. откл. – Неисправность препятствует освобождению стояночного тормоза. Обратитесь за помощью на официальную станцию техобслуживания Volvo. Если Вы трогаетесь с

места при наличии такого сообщения, звучит предупреждающий сигнал.

Стояноч. тормоз не задействован –

Неисправность препятствует задействованию стояночного тормоза. Попробуйте затянуть и отпустить тормоз. Если сообщение сохраняется, обратитесь на станцию техобслуживания Volvo.

Сообщение включается также на автомобилях с механической коробкой передач, когда автомобиль движется на низкой скорости с открытой дверью, привлекая внимание водителя к тому, что стояночный тормоз мог быть отпущен случайно.

Стояноч.тормоз требует обслуж –

Возникла неисправность. Если неисправность сохраняется, обратитесь на станцию техобслуживания Volvo.

Если автомобиль необходимо поставить на стоянку до устранения неисправности, колеса следует повернуть, как в случае стоянки на склоне, и селектор передач должен быть установлен в положение **1** (механическая коробка передач) или **P** (автоматическая коробка передач).

Замена тормозных колодок

Тормозные колодки задних колес должны заменяться на официальной станции техобслуживания Volvo вследствие особенностей конструкции электрического стояночного тормоза.

Использование меню и сообщений	102
Климат-контроль	107
Аудиосистема	117
Бортовой компьютер	126
Компас*	128
DSTC – Система динамической устойчивости и тяги	129
Регулировка ходовых характеристик	130
Круиз-контроль*	131
Адаптивный круиз-контроль*	132
Система предупреждения о столкновении с поддержкой тормозом*	136
Помощь при парковке*	139
BLIS* – Blind Spot Information System	142
Комфорт в салоне	146
Комфортабельный салон – Executive	150
Bluetooth, "свободные руки"*	151
Встроенный телефон*	156

КОМФОРТ И УДОВОЛЬСТВИЕ ОТ ВОЖДЕНИЯ



04



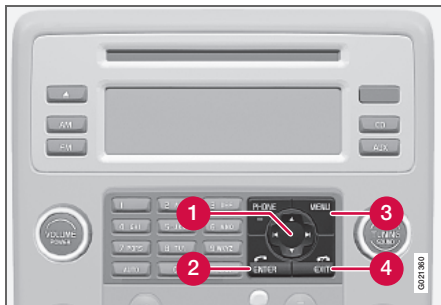
Использование меню и сообщений

Центральная консоль

Часть функций регулируется с центральной консоли через систему меню или с клавиатуры на рулевом колесе. Описание таких функций приведено в соответствующем разделе.

Действующий уровень меню показывается наверху справа на дисплее центральной консоли.

Органы управления в центральной консоли



Центральная консоль с информационным дисплеем и клавишами управления для обращения с меню.

- 1 Джойстик – переход по структуре меню и выбор вариантов меню
- 2 ENTER – выбор вариантов меню

- 3 MENU – вход в систему меню
- 4 EXIT – возврат на один уровень по структуре меню. Длительное нажатие приводит к выходу из системы меню.

Клавиатура на рулевом колесе



- 1 ENTER*
 - 2 EXIT*
 - 3 Клавиши навигации – вверх/вниз.
- Если на клавиатуре рулевого колеса имеются ENTER и EXIT, то клавиши с 1 до 3 имеют ту же функцию, что и на центральной консоли.

Клавиши быстрого вызова

Доступ к некоторым функциям обеспечивается непосредственно функциональными клавишами либо через систему меню.

Быстрый доступ к функциям системы меню задается в виде: **Настройки машины** → **Настройки блокировки**, что предполагает осуществление следующих предварительных действий:

1. Нажмите **MENU**.
2. Перейдите в **Меню** и нажмите **ENTER**.
3. Перейдите в **Подменю** и нажмите **ENTER**.

Навигацию по структуре меню можно осуществлять с помощью джойстика вместо **ENTER** и **EXIT**. Правая стрелка соответствует **ENTER**, а левая стрелка **EXIT**.

Варианты меню пронумерованы, и их можно выбирать непосредственно с помощью цифровых клавиш (только от 1 до 9).



Использование меню и сообщений

Обзор меню

Основное меню телефона и источника звучания отличаются друг от друга. Во все основные меню входят следующие варианты выбора:

Память ключа машины

Располож. сиден. и зерк*

Настройки автомобиля

Согнуть зерк. при блок.*

Настройки предупр. столкн.*

Информация

Настройки освещения

Настройки блокировки

Реж. част. охр.¹

Настройки камеры парк.*

Уровень рулевой силы*

Настройки климата

Авт. настройка вентил.

Автом. зад. антиоблед.

Таймер рециркуляции

Сброс. настрой. климат

¹ Некоторые модели.

Основное меню AM**Настройки аудио²**

Настройка звука

Передний эквалайзер

Задний эквалайзер

Автоматическая громкость

Сброс. настрой. аудио

Основное меню FM**Настройки FM**

Новости

ТР (Дорожная информация)

Радиотекст

PTY (Тип программы)

Дополнительные настройки радио

Настройки аудио

² Выбор меню настройки аудио возможен для всех источников звучания.

Основное меню CD**Случайный выбор**

Выкл

Папка³

Диск²

Один диск⁴

Все диски³

Настройки CD

Текст на диске*

Новости

ТР (Дорожная информация)

Настройки аудио**Основное меню AUX**

Входной звук AUX

Настройки аудио

³ Только в системе, которая позволяет проигрывать звуковые файлы в формате mp3 и wma.

⁴ Только в системе с чейнджером компакт-дисков.



Использование меню и сообщений

Основное меню Bluetooth

Последние 10 пропущенных звонков

Последние 10 принятых звонков

Последние 10 набранных номеров

Телефонная книжка

Поиск (Search)

Копировать из мобильного телефона

Bluetooth*

Подключить телефон

Сменить телефон

Удалить телефон

Установки телефона (Phone sett.)

Возможности звонков (Call options)

Звук и громкость

Синхронизировать телефонную книгу

Основное меню встроенного телефона

Список звонков

Последние 10 пропущенных звонков

Последние 10 принятых звонков

Последние 10 набранных номеров

Стереть список (Erase list)

Продолжительность разговора

Телефонная книжка

Новый контакт

Поиск (Search)

Копировать все (Copy all)

Очистить SIM (Erase SIM)

Очистить телефон (Erase phone)

Статус памяти (Memory status)

Сообщения (Messages)

Прочитать (Read)

Написать новое

Настройки сообщений

Возможности звонков (Call options)

Послать мой номер

Ожидающий вызов

Авто-ответ

Номер голосовой почты

Переадресация (Diversion)

Установки телефона (Phone sett.)

Выбор оператора сети

Защита SIM (SIM security)

Редактировать PIN код

Звук и громкость

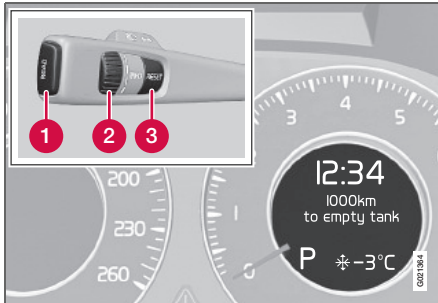
IDIS

Сбросить настр. тел



Использование меню и сообщений

Комбинированный прибор



Информационный дисплей и органы управления меню

- 1 **READ** – доступ к списку сообщений и подтверждение сообщений.
- 2 Регулировочное кольцо – перелистать выборы меню.
- 3 **RESET** – обнуление активированной функции. В некоторых случаях используется для выбора/активирования функции, см. пояснение соответствующей функции.

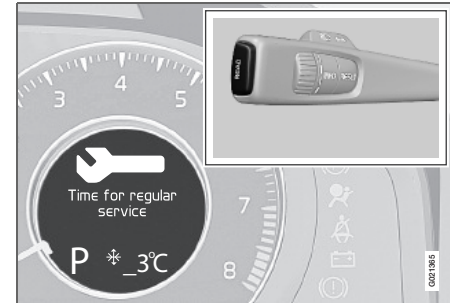
С помощью правого подрулевого рычага управляется меню в информационном дисплее комбинированного прибора. Показ меню зависит от положения зажигания. Если выводится сообщение, то для показа меню это сообщение следует подтвердить с помощью **READ**.

Обзор меню¹

До пустого бака
Средний расход
Мгновенный
Средняя скорость
Предупрежд. о перестроении
Давление в шинах Калибровка
Текущая скорость
Таймер доп.отоп FM/EM
Таймер доп.вент FM/EM
Реж. доп. таймера
Прямой пуск доп. отоп.
Прямой пуск доп. эл. отоп.
Прямой пуск доп. вент.
Доп. обогрев авто
Пуск остат. отоп.
DSTC

¹ Некоторые выборы меню по опции

Сообщения



Текстовые сообщения информационного дисплея.

Если загорается предупреждающий, информационный или контрольный символ, то одновременно на информационном дисплее отображается поясняющее сообщение. Сообщения о неисправности хранятся в памяти, пока неисправность не будет устранена.

Нажмите **READ**, чтобы подтвердить и пролистать сообщения.

**ВНИМАНИЕ**

Если предупреждающее сообщение отображается во время использования бортового компьютера, работу можно возобновить только после прочтения сообщения (нажать кнопку **READ**).



Использование меню и сообщений

Сообщение	Значение
Остановиться	Остановиться и заглушить двигатель. Опасность серьезного повреждения. Обратиться на официальную станцию техобслуживания Volvo.
Заглушить двигатель	Остановиться и заглушить двигатель. Опасность серьезного повреждения. Обратиться на официальную станцию техобслуживания Volvo.
Требуется срочное обслуживание	Незамедлительно предоставьте официальной станции техобслуживания Volvo возможность проверить автомобиль.
Требуется обслуживание	Как можно быстрее предоставьте официальной станции техобслуживания Volvo возможность проверить автомобиль.

Сообщение	Значение
См. руководство	Прочитайте Руководство по эксплуатации.
Заказать время техобслуживания	Время заказать плановое техобслуживание на официальной станции техобслуживания Volvo.
Время планового техобслуживания	Время планового техобслуживания на официальной станции техобслуживания Volvo. Это время техобслуживания зависит от пробега, количества месяцев, прошедших с момента последнего техобслуживания, наработки двигателя и марки масла.

Сообщение	Значение
Срок техобслуживания истек	Если нарушаются интервалы техобслуживания, то гарантия не распространяется на поврежденные детали. Обратиться на официальную станцию Volvo для прохождения техобслуживания.
Временно ВЫКЛ	Функция временно отключена и вернется в исходное положение автоматически во время движения или при повторном пуске двигателя.
Ограниченный режим	Звуковая система отключена для сохранения мощности. Зарядите аккумуляторную батарею.

04



Общие сведения

Кондиционирование воздуха

В автомобиле установлена система электронного климат-контроля (ECC – Electronic Climate Control). Климатическая установка охлаждает или нагревает, а также осушает воздух в салоне.

ВНИМАНИЕ

Кондиционирование воздуха можно отключить, но его следует всегда держать включенным для создания хорошего климата в салоне и чтобы избежать запотевания стекол.

Фактическая температура

Выбранное значение температуры соответствует субъективным ощущениям, зависящим от скорости перемещения воздуха, влажности воздуха, интенсивности солнечного излучения и других факторов, действующих внутри и снаружи автомобиля.

В системе имеется солнечный датчик, который распознает, с какой стороны светит солнце. В этой связи температура в правом и левом воздушных соплах может отличаться, несмотря на то, что на обеих сторонах установлено одинаковое значение температуры.

Местоположение датчиков

- Солнечный датчик расположен сверху на приборной панели.
- Датчик температуры в салоне расположен под панелью климатической установки.
- Датчик наружной температуры установлен во внешнем зеркале заднего вида.
- Датчик влажности* встроен во внутреннее зеркало заднего вида.

ВНИМАНИЕ

Не закрывайте или не блокируйте датчики одежды или другими предметами.

Боковые окна и люк в крыше

Для обеспечения нормального кондиционирования воздуха необходимо, чтобы боковые окна и люк в крыше были закрыты.

Запотевание окон с внутренней стороны

Чтобы удалить запотевание на окнах с внутренней стороны, следует в первую очередь использовать дефростер.

Для снижения вероятности запотевания окна следует протирать обычным средством для чистки стекол.

Вентиляционное отверстие в полке для шляп

ВНИМАНИЕ

Чтобы избежать обледенения, не блокируйте вентиляционные отверстия в задней части полки для шляп одеждой или другими предметами.

Временное отключение кондиционирования воздуха

Если требуется полная мощность двигателя, например, при максимальной разгоне или движении на подъеме с прицепом, кондиционирование воздуха может временно отключаться. В этой связи может наблюдаться некоторое повышение температуры.

Конденсат

В жаркую погоду из-под автомобиля может капать конденсационная вода из системы кондиционирования воздуха. Это нормально.

Лед и снег

Удаляйте лед и снег с воздухозаборника климатической установки (щель между капотом и ветровым стеклом).



Климат-контроль

Поиск неисправностей и ремонт

Доверяйте только официальной станции техобслуживания Volvo проводить поиск неисправностей и ремонт климатической установки.

Хладагент

В установке кондиционирования воздуха используется хладагент R134a. Он не содержит хлора и поэтому безопасен для озонового слоя. Поручите работы по заправке/замене хладагента официальной станции техобслуживания Volvo.

Функция общего проветривания

Эта функция открывает/закрывает все боковые окна одновременно, и ее можно использовать, например, для быстрого проветривания автомобиля в жаркую погоду, см. стр. 37.

Фильтр в салоне

Воздух, поступающий в салон автомобиля, проходит очистку в фильтре, который должен регулярно заменяться. Выполняйте Программу техобслуживания Volvo в отношении рекомендуемого интервала замены. При эксплуатации автомобиля в сильно загрязненной среде следует чаще проводить замену фильтра.



ВНИМАНИЕ

Существуют различные типы фильтров салона. Убедитесь, что установлен нужный фильтр.

Clean Zone Interior Package(CZIP)*

Этот опционный пакет значительно снижает содержание в воздухе салона веществ, вызывающих аллергию и астму. Детальную информацию см. брошюру Clean Zone Interior в сопроводительной документации при покупке автомобиля. В комплект входит:

- Дополнительная функция включения вентилятора после того, как автомобиль открывается дистанционным ключом. При этом вентилятор нагнетает в салон свежий воздух. Функция включается, когда в этом есть необходимость, и отключается автоматически через некоторое время или когда открывается одна из дверей салона. К четырем годам эксплуатации автомобиля интервал работы вентилятора постепенно уменьшается.
- Interior Air Quality System (IAQS). Полностью автоматическая система, очищающая воздух в салоне от примесей, таких как микрочастицы, углеводороды, оксиды азота и приповерхностный озон.
- Использование для отделки салона проверенных материалов. Используемые

материалы разработаны специально для снижения запыленности салона и облегчают содержание салона в чистом состоянии. Коврики в салоне и багажном отделении легко вынимаются для проведения чистки. Используйте чистящие средства и продукты по уходу за автомобилем, рекомендуемые Volvo, см. стр. 220.



ВНИМАНИЕ

В автомобилях с пакетом Clean Zone Interior Package воздушный фильтр IAQS следует заменять через каждые 15000 км или один раз в год. В автомобилях без Clean Zone Interior Package воздушный фильтр IAQS заменяется при плановом техобслуживании.

Настройки меню

На центральной консоли, Вы можете изменить базовую настройку трех функций климатической установки, см. стр. 102:

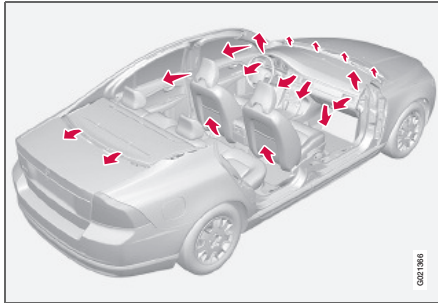
- Скорость вентилятора в автоматическом режиме, см. стр. 110.
- Регулируемая по времени рециркуляция воздуха в салоне, см. стр. 112.
- Автоматический обогрев заднего стекла, см. стр. 85.

С помощью **RESET** на дисплее все функции климатической установки возвращаются в исходное положение.



Климат-контроль

Распределение воздуха

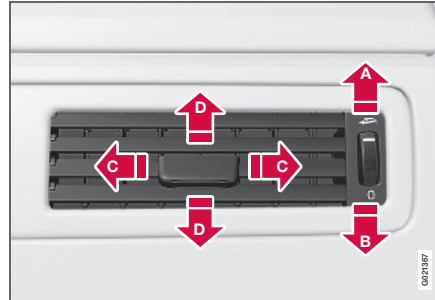


Поступающий воздух распределяется между 20 соплами салона.

В режиме **AUTO** распределение воздуха происходит полностью в автоматическом режиме.

При необходимости это можно осуществить вручную, см. стр. 113.

Вентиляционные сопла в приборной панели

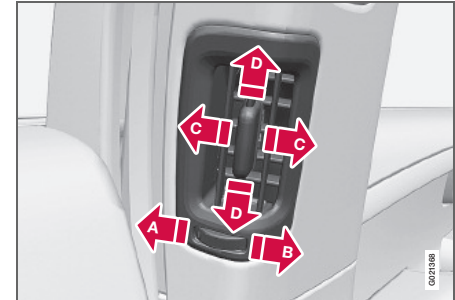


- A** Открыто
- B** Закрыто
- C** Отклонение потока воздуха по горизонтали
- D** Направление потока воздуха вверх

Если самые крайние сопла направить в сторону боковых стекол, можно избежать запотевания стекол.

Для обеспечения комфортных климатических условий в салоне некоторая часть воздуха всегда поступает через сопла.

Вентиляционные сопла в стойках дверей



- A** Открыто
- B** Закрыто
- C** Отклонение потока воздуха по горизонтали
- D** Направление потока воздуха вверх

Если эти сопла направить на окна, можно избежать запотевания стекол.

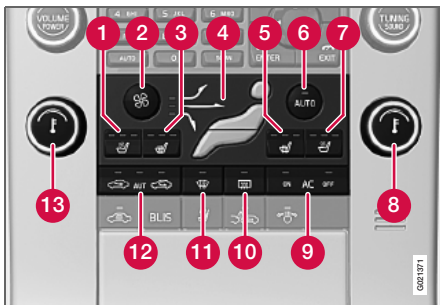
Если эти сопла направить внутрь салона, на заднем сидении поддерживаются комфортные климатические условия.

Помните, что маленькие дети могут быть чувствительны к воздушным потокам и сквознякам.



Климат-контроль

Электронная климатическая установка, ECC



- 1 Вентилируемые передние сидения*, левая сторона
- 2 Вентилятор
- 3 Передние сидения с электрообогревом, левая сторона
- 4 Распределение воздуха
- 5 Передние сидения с электрообогревом, правая сторона
- 6 **AUTO**
- 7 Вентилируемые передние сидения*, правая сторона
- 8 Регулирование температуры, правая сторона
- 9 **AC ON/OFF**– Кондиционирование воздуха Вкл/Выкл
- 10 Электрообогреваемые заднее стекло и внешние зеркала заднего вида, см. стр. 85

- 11 Режим макс. оттаивания
- 12 Рециркуляция/система контроля качества воздуха
- 13 Регулирование температуры, левая сторона

Вентилируемые передние сидения*

Система вентиляции состоит из вентиляторов, встроенных в сидения, и спинок, затягивающих воздух через обивку сидений. Чем холоднее воздух в салоне, тем выше эффект охлаждения.

Вентиляция регулируется климатической установкой с учетом температуры сидения, интенсивности солнечного излучения и наружной температуры.

Вентиляцию можно использовать одновременно с обогревом сидений. Эту функцию можно использовать, например, для просушки одежды.

Систему вентиляции можно активировать при работающем двигателе. Существует три уровня комфортности, обеспечивающие различный охлаждающий и осушающий эффект:

- Уровень комфортности три: одним нажатием на клавишу достигается максимальный эффект – горят три лампы.
- Уровень комфортности два: нажав на клавишу два раза, можно получить более низкий эффект – горят две лампы.
- Уровень комфортности один: нажав на клавишу три раза, можно получить

самый слабый эффект – горит одна лампа.

Если нажать на клавишу четыре раза, то функция отключается – лампы не горят.

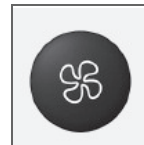
ВНИМАНИЕ

Пассажиры, чувствительные к сквознякам, должны пользоваться вентиляцией кресла с осторожностью. При длительном использовании рекомендуется комфортный уровень.

ВАЖНО

Вентиляция кресла не запускается при температуре в салоне ниже 5 °С, что предотвращает переохлаждение сидящего в кресле пассажира.

Вентилятор



Для увеличения уменьшения скорости вентилятора поверните ручку. Если выбирается **AUTO**, скорость вентилятора устанавливается автоматически. Ранее установленная скорость вентилятора отменяется.

ВНИМАНИЕ

Если вентилятор полностью отключен, кондиционирование воздуха не включается, что может привести к запотеванию стекол.



Климат-контроль

Сидения с электрообогревом*

Передние кресла



- Одним нажатием на клавишу достигается максимальный обогрев – горят три лампы.
- Для более слабого обогрева нажмите на клавишу два раза – горят

две лампы.

- Для самого слабого обогрева нажмите трижды на клавишу – горит одна лампа.
- Если нажать на клавишу четыре раза, то обогрев отключается – лампы не горят.

Задние сидения



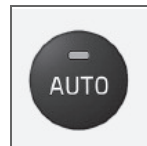
Регулирование обогрева аналогично, как для переднего сидения.

Распределение воздуха



Фигура образована тремя клавишами. При нажатии на клавишу загорается лампа, соответствующая определенной части фигуры, указывая, какой тип распределения воздуха выбран, см. стр. 113.

Auto



При помощи данной функции регулируется автоматически температура, кондиционирование воздуха, скорость вращения вентилятора, рециркуляция и распределение воздуха.

При выборе ручного управления для одной или нескольких функций остальные функции продолжают работать в автоматическом режиме. При нажатии **AUTO** включаются датчики контроля качества воздуха, и все установки, сделанные вручную, отменяются. На дисплее показывается **АВТО КЛИМАТ**.

Скорость вентилятора в автоматическом режиме можно устанавливать в **Настройке климата** → **Авт. настройка вентил.** Выберите между **Низкая**, **Нормальная** или **Высокая**.

Описание системы меню см. стр. 102.

Регулировка температуры



Температура со стороны водителя и пассажира может регулироваться индивидуально. При запуске двигателя сохраняются последние заданные настройки.

ВНИМАНИЕ

Установка более высокой/низкой температуры, чем нужно, не помогает ускорить обогрев/охлаждение.

**АС – Кондиционирование воздуха
вкл/выкл**

Если горит лампа **ON**, кондиционирование воздуха работает в автоматическом режиме. В этом случае поступающий воздух умеренно охлаждается и подсушивается. Если горит лампа **OFF**, кондиционирование воздуха всегда отключено. Прочие функции управляются по-прежнему в автоматическом режиме. При выборе дефростера кондиционирование происходит с максимальным осушением воздуха.



Климат-контроль

Дефростер



Используется для быстрого удаления запотевания и обледенения с переднего и боковых стекол. Воздух на высокой скорости направляется на стекла.

При включенной функции горит лампа в клавише дефростера.

Для максимального осушения воздуха при выборе этой функции происходит также следующее:

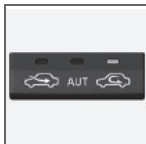
- автоматически подключается кондиционирование воздуха
- автоматически отключается рециркуляция.

Кондиционирование воздуха можно отключить вручную с помощью кнопки **АС**.

При отключении функции дефростера климатическая установка возвращается к заданным ранее установкам.

Рециркуляция/система контроля качества воздуха

Рециркуляция



При включенной рециркуляции в кнопке горит правая оранжевая лампа. Эта функция выбирается для прекращения доступа в

салон плохого воздуха, выхлопных газов и пр. Воздух в салоне рециркулирует, т.е. если эта функция включена, воздух снаружи не поступает внутрь автомобиля. Если воздух рециркулирует в автомобиле слишком длительное время, существует опасность запотевания стекол изнутри.

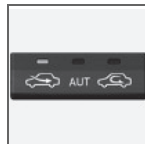
Таймер

Если включен таймер, установка оставит на некоторое время включенный вручную режим рециркуляции в зависимости от наружной температуры. Это снижает риск обледенения, запотевания и несвежего воздуха. Функция активируется/отменяется в **Настройки климата → Таймер рециркуляции**. Описание системы меню см. стр. 102.

ВНИМАНИЕ

При включении дефростера рециркуляция всегда отключается.

Система контроля качества воздуха*

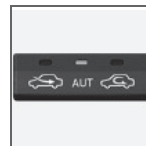


Система качества воздуха очищает воздух от газов и частиц, препятствуя появлению в салон неприятных запахов и снижая количество пыли.

Если воздух снаружи загрязнен, забор воздуха прекращается и начинается рециркуляция воздуха. Если

нажата клавиша **AUTO**, датчик контроля качества воздуха всегда подключен.

Активирование датчика качества воздуха



Повторными нажатиями на клавишу осуществляется переключение между тремя функциями.

- Левая оранжевая лампа горит – датчик контроля качества воздуха выключен.
- Зеленая лампа в центре горит – рециркуляция отключена, если она не используется для охлаждения в жаркую погоду.
- Правая оранжевая лампа горит – рециркуляция включена.

ВНИМАНИЕ

Хороший воздух в салоне обеспечивается, если датчик контроля качества воздуха всегда подключен.

В холодную погоду рециркуляция ограничена, чтобы предотвращать запотевание стекол.

Если стекла запотели, следует отключить датчик контроля качества воздуха и пользоваться функцией дефростера для переднего и боковых стекол, а также заднего стекла.



Климат-контроль

Таблица распределения воздуха

	Распределение воздуха	Используется		Распределение воздуха	Используется
	Воздух к стеклам. Некоторое количество воздуха поступает из вентиляционных сопел. Рециркуляция воздуха не работает. Кондиционирование воздуха всегда подключено.	Для быстрого удаления обледенения и запотевания.		Воздух к полу и стеклам. Некоторое количество воздуха поступает из вентиляционных сопел в панели приборов.	Для достижения комфортных условий и эффективного удаления запотевания в холодную или влажную погоду.
	Воздух к переднему и боковым стеклам. Некоторое количество воздуха поступает из вентиляционных сопел.	Для предотвращения запотевания и обледенения (для этого скорость вентилятора не должна быть слишком низкой) в холодную и влажную погоду.		Воздух направляется к полу и через вентиляционные сопла в панели приборов.	При солнечной погоде с прохладной наружной температурой.
	Поток воздуха направляется к стеклам и через вентиляционные сопла панели приборов.	Для достижения хороших комфортных условий в жаркую и сухую погоду.		Воздух к полу. Некоторое количество воздуха поступает через вентиляционные сопла в панели приборов, а также направляется к стеклам.	Для обогрева или охлаждения ног.
	Поток воздуха к голове и туловищу через вентиляционные сопла в панели приборов.	Для эффективного охлаждения в жаркую погоду.		Поток воздуха на окна через вентиляционные сопла в панели приборов и к полу.	Для подачи охлажденного воздуха к ногам или теплого воздуха выше в холодную или жаркую сухую погоду.



Климат-контроль

Топливный стояночный отопитель*

Общие сведения о стояночном отопителе

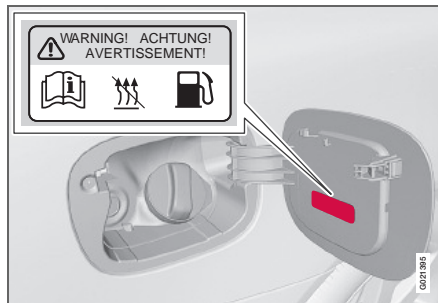
Стояночный отопитель может запускаться напрямую или с помощью таймера. В этом случае временем пуска считается время, к которому автомобиль должен быть прогрет. Электронная система автомобиля рассчитывает время пуска отопителя в зависимости от температуры окружающего воздуха. Обогрев не включается, если температура окружающего воздуха выше 15 °С. При температурах от -10 °С и ниже максимальная продолжительность работы стояночного отопителя составляет 50 минут. Во время работы стояночного отопителя на информационном дисплее показывается: **Доп.обог. ВКЛ.**

⚠ ПРЕДОСТЕРЕЖЕНИЕ

При использовании стояночного отопителя автомобиль должен находиться на открытом воздухе.

i ВНИМАНИЕ

Если работает стояночный отопитель, то из правой колесной ниши может появляться дым, что вполне нормально.



⚠ ПРЕДОСТЕРЕЖЕНИЕ

Пролитое топливо может воспламениться. Перед заправкой отключите стояночный отопитель. Проверьте на информационном дисплее, что стояночный отопитель отключен.

Стоянка на склоне

Если автомобиль припаркован на крутом склоне, то он должен располагаться передней частью вниз, чтобы обеспечить надежное поступление топлива в стояночный отопитель.

Аккумулятор и топливо

Если аккумуляторная батарея недостаточно заряжена, или в баке слишком мало топлива, стояночный

отопитель автоматически отключается. На информационном дисплее появляется сообщение. Подтвердите сообщение нажатием кнопки **READ**, см. стр. 115.

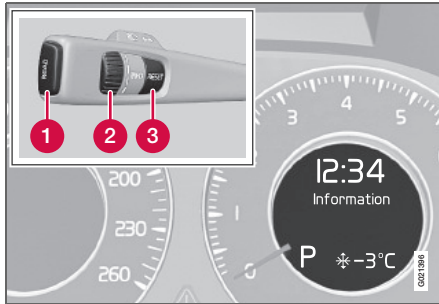
! ВАЖНО

Частое использование стояночного отопителя в условиях поездок на короткие расстояния приводит к разрядке аккумулятора и затруднению пуска двигателя. Чтобы генератор мог беспрепятственно производить такое же количество энергии, какое забирает от аккумулятора стояночный отопитель, необходимо при регулярном использовании стояночного отопителя совершать поездки, равные по продолжительности времени работы стояночного отопителя.



Климат-контроль

Использование



- 1 Кнопка **READ**
- 2 Регулировочное кольцо
- 3 Кнопка **RESET**

Дополнительную информацию об информационном дисплее и **READ**, см. стр. 105.

Сообщения на информационном дисплее

При установке таймера или прямого пуска в комбинированном приборе горит информационный символ, а на информационном дисплее появляется поясняющий текст. Когда водитель вынимает дистанционный ключ из замка и собирается покинуть автомобиль, на дисплее также указывается, какой таймер активирован.

Часы/таймер

При переустановке времени на часах настройки таймера аннулируются.

Прямой пуск/отключение

1. С помощью регулировочного кольца **2** перейдите к **Прямой пуск доп. отоп.**
2. Нажмите **RESET**, чтобы переключиться между **ВКЛ** и **ВЫКЛ**.
ВКЛ: Стояночный отопитель управляется вручную.
ВЫКЛ: Стояночный отопитель регулируется автоматически.

В случае прямого пуска продолжительность работы стояночного отопителя 50 минут. Обогрев салона начинается, как только температура охлаждающей жидкости двигателя достигает 38 °C.

i ВНИМАНИЕ

Двигатель можно запускать и двигаться при включенном стояночном отопителе.

Установка таймера

Вы можете установить время только на ближайшие сутки.

i ВНИМАНИЕ

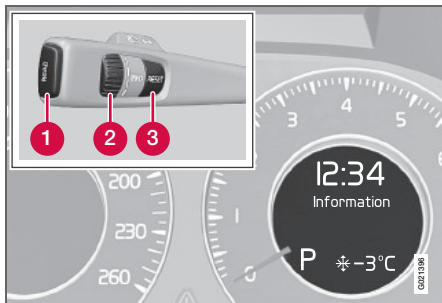
Установку таймера следует проводить при неработающем двигателе.

1. С помощью регулировочного кольца **2** выберите **Таймер доп. отоп.**
2. Слегка нажмите на клавишу **RESET**, чтобы для установки времени в часах начали мигать часы.
3. С помощью регулировочного кольца **2** установите время в часах.
4. Слегка нажмите на клавишу **RESET**, чтобы для установки времени в часах начали мигать минуты.
5. С помощью регулировочного кольца **2** установите время в минутах.
6. Слегка нажмите на клавишу **RESET** для подтверждения выбранной настройки.
7. Нажмите **RESET**, чтобы активировать таймер. После установки **EM** другое время пуска можно запрограммировать в **FM**. Переход осуществляется с помощью регулировочного кольца **2**. Установка этого альтернативного времени пуска производится также как и для **FM**.



Климат-контроль

Дополнительный обогреватель (дизель)*



- 1 Кнопка **READ**
- 2 Регулировочное кольцо
- 3 Кнопка **RESET**

Дополнительный обогреватель используется в холодную погоду для поддержания в салоне необходимой температуры.

При работающем двигателе дополнительный обогреватель запускается автоматически, если требуется дополнительный обогрев. Он отключается автоматически, когда достигается заданная температура или выключается двигатель.

ВНИМАНИЕ

Когда дополнительный обогреватель включен, из правой колесной ниши может появляться дым, что вполне нормально.

Автоматический режим или отключение

Дополнительный обогреватель можно отключить по желанию при поездках на короткие расстояния.


1. Перейдите с помощью регулировочного кольца **2** к Доп. обогрев авто.
2. Нажмите **RESET**, чтобы выбрать между **ВКЛ** и **ВЫКЛ**.



Аудиосистема

Общие сведения

Аудиосистема может включать различные опции и классы аппаратуры. Существует три класса аппаратуры: Performance, High Performance и Premium Sound. Класс показывается на дисплее при включении аудиосистемы.

Dolby Surround Pro Logic II и символ  являются торговой маркой, принадлежащей корпорации Dolby Laboratories Licensing Corporation. Dolby Surround Pro Logic II System изготавливается по лицензии Dolby Laboratories Licensing Corporation.

Дистанционный ключ и положения зажигания

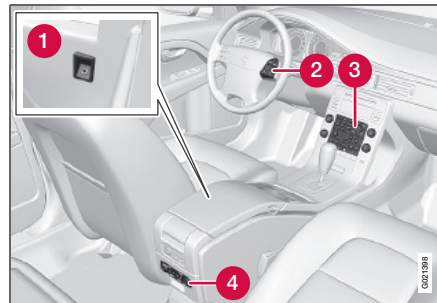
Аудиосистему можно использовать без дистанционного ключа в замке зажигания в течение 15 минут.

 ВНИМАНИЕ

Выньте дистанционный ключ из замка зажигания, если аудиосистема используется при неработающем двигателе. Это позволяет избежать разрядки аккумуляторной батареи без необходимости.

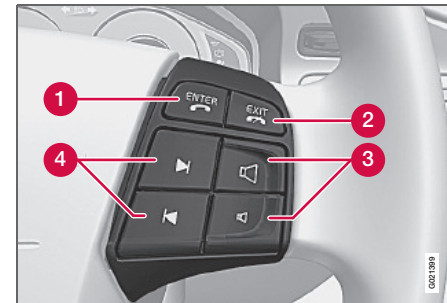
Если аудиосистема включена, когда выключается двигатель, она активируется автоматически при следующем запуске двигателя.

Обзор



- 1 Ввод внешнего источника звучания (AUX)
- 2 Клавиатура на рулевом колесе
- 3 Панель управления в средней консоли
- 4 Панель управления с выводом для наушников*

Клавиатура на рулевом колесе



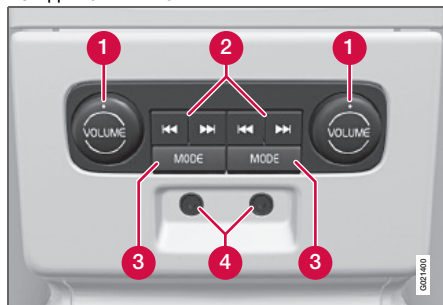
- 1 Подтверждение выбора в системе меню, прием звонка.
- 2 Переход вверх по системе меню. Прерывание выбранной функции. Прерывание/отклонение звонка, удаление введенного знака.
- 3 Громкость
- 4 Краткое нажатие для перемещения по дорожкам компакт-диска или запрограммированным радиостанциям. Длительное нажатие для прокрутки дорожек на компакт-диске или автоматического поиска радиостанций.



Аудиосистема

Задняя панель управления с выводом для наушников*

Для наилучшего звуковосприятия рекомендуется пользоваться наушниками с импедансом 16–32 Ом и чувствительностью 102 дБ или выше.



- 1 Громкость
- 2 Переход/поиск вперед и назад
- 3 Источник звучания, активирование
- 4 Ввод для наушников (3,5 мм)

Активирование/отключение

Панель управления активируется с помощью **MODE**, при условии что аудиосистема включена. Отключение происходит автоматически при отключении аудиосистемы или длительным нажатием **MODE**.

Переход/поиск вперед и назад

Кратким нажатием на **2** осуществляется переход между дорожками на компакт-диске или сохраненными радиостанциями. Длительные нажатия используются для прокрутки дорожек на компакт-диске или автоматического поиска радиостанций.

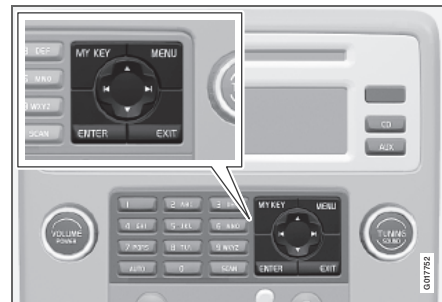
Ограничения

- Регулировка источника звучания (FM, AM, cd и т.д.), передаваемого в динамики, не может происходить с задней панели управления.
- Сообщения RDS могут отсутствовать, если в наушники передается программа радио, а в динамики одновременно передается другой источник звучания.

Обращение с меню и MY KEY

Некоторые функции управляются из системы меню в центральной консоли. Дополнительную информацию об обращении в меню см. стр. 102. Информацию о функциях аудиосистемы с Bluetooth™ "свободные руки" или телефоном см. стр. 153.

Сохранение выбранной функции с помощью MY KEY¹.



1. Выберите в меню функцию, которую Вы хотите сохранить. Сохранить можно только некоторые функции.
2. Удерживайте нажатой **MY KEY** более двух секунд.
3. Сохраненная функция активируется кратким нажатием **MY KEY**.

¹ Функция MY KEY имеется в автомобилях оснащенных встроенным телефоном в качестве опции.



Аудиосистема

Следующие функции можно сохранить с помощью MY KEY:

Проигрыватель/чейнджер компакт-дисков

- Случайный выбор (чейнджер)
- Новости
- TP
- Информация о дорожке

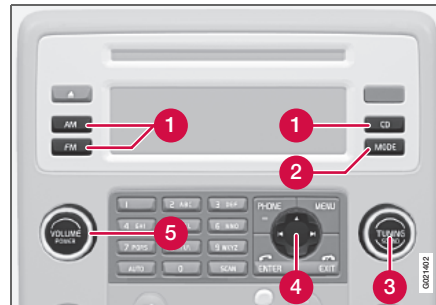
FM

- Новости
- TP
- Радиотекст
- ПоискPTY
- Показать текстPTY

НАСТРОЙКИ АУДИО

- Настройки звука
- Автом. подстройка звука

Функции звучания



Центральная консоль, органы управления функциями звучания

- 1 Встроенные источники звучания: AM, FM и CD
- 2 Внешний источник звучания. Подключение см. стр. 117
- 3 Нажимные и поворотные ручки для настройки звука
- 4 Джойстик
- 5 Громкость и вкл/выкл

Громкость звука и автоматическая громкость (по скорости)

Аудиосистема компенсирует в салоне шумовые помехи, повышая громкость звука синхронно с увеличением скорости автомобиля. Уровень компенсации можно устанавливать на низкий, средний или

высокий. Выберите уровень в Настройки аудио → Автом. контроль звука.

Громкость звука внешнего источника звучания

К входу AUX можно подключать, например, плеер mp3, см. стр. 117.

ВНИМАНИЕ

Качество звук может быть ниже, если плеер загружается, когда аудиосистема находится в режиме AUX. Избегайте загрузки плеера в этом положении.

Иногда громкость звука внешнего источника звучания AUX отличается от звука внутренних источников звучания. При слишком высокой громкости звука внешнего источника качество звука может снизиться. Это можно избежать, если отрегулировать громкость на входе AUX:

1. С помощью **MODE** установите в аудиосистеме режим AUX и, используя **4**, найдите **Входной звук AUX**.
2. Поверните ручку **3** или нажмите / на джойстике.

Регулировка звука

Несколькими нажатиями ручки **3** выберите один из приведенных ниже вариантов. Настройка проводится поворотом ручки **3**.



Аудиосистема

И ВНИМАНИЕ

Нажмите **Menu**, чтобы получить доступ в аудиосистему. Детальную информацию см. стр. 103.

- **Бас** – Уровень низких частот.
- **Дискант** – Уровень высоких частот.
- **Звукомикшер** – Баланс между передним и задним динамиком.
- **Баланс** – Баланс между правым и левым динамиком.
- **Сабвуфер*** – Уровень динамиков низких частот. Сабвуфер активируется поворотом ручки **3** против часовой стрелки в положение **MIN**.
- **Объемный звук¹** – Настройки объемного звучания.

В режиме **Объемный звук** можно активировать трехканальное стереозвучание или Dolby Surround Pro Logic II, выбрав 3-х кан. или Dpl2 соответственно. После этого появятся следующие варианты выбора:

- **Центральный уровень¹** – Уровень для центральных динамиков.
- **Уровень объемного звука¹** – Уровень объемного звучания.

¹ Premium Sound

Эквалайзер

С помощью эквалайзера² можно настраивать звука раздельно для каждого частотного диапазона.

1. Перейдите к **Настройки аудио** и выберите **Передний эквалайзер** или **Задний эквалайзер**.

Уровень громкости для диапазона частот регулируется с помощью ▲ / ▼ на джойстике. Нажмите ▸ / ▹, чтобы выбрать другой диапазон частот.

2. Сохраните с помощью **ENTER** или завершите с помощью **EXIT**.

Настройка звука³

Восприятие звучания можно подобрать отдельно для сидения водителя, а также, как для передних, так и для задних сидений. Выберите один из вариантов в **Настройки аудио** → **Настройка звука**.

Оптимальное звуковосприятие

Аудиосистема откалибрована для оптимального звуковосприятия с помощью цифровой обработки звука.

Такая калибровка проводится для каждой модели автомобиля и аудиосистемы с учетом динамиков, усилителей, акустических параметров салона, положения слушателей и пр.

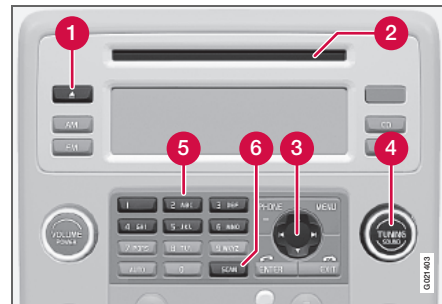
² Некоторые классы аудиосистем

³ Premium Sound

Существует также динамическая калибровка, которая учитывает положение ручки регулировки громкости, радиоприем и скорость автомобиля.

Ручки регулировки, описываемые в данном руководстве, например, **Бас**, **Дискант** и **Эквалайзер**, предназначены только для того, чтобы пользователь мог отрегулировать уровень звуковосприятия в соответствии с индивидуальными пожеланиями.

Функции Cd



Центральная консоль, органы управления функциями CD

- 1 Выброс компакт-дисков
- 2 Слот для загрузки и возврата компакт-дисков
- 3 Джойстик для смены дорожки на компакт-диске
- 4 Прокрутка и смена дорожки на компакт-диске



- 5 Выбор позиции в чейнджере компакт-дисков*
- 6 Сканирование cd

Воспроизведение (проигрыватель компакт-дисков).

Если в проигрывателе находится музыкальный компакт-диск, то при нажатии **CD** проигрывание начинается автоматически. Иначе вставьте диск и нажмите **CD**.

Воспроизведение (чейнджер компакт-дисков)

Если позиция компакт-диска с музыкальным диском уже выбрана, то нажатием **CD** проигрывание начинается автоматически. Если нет, то выберите диск с помощью цифровых клавиш **1-6** или / на джойстике.

Загрузка компакт-диска (чейнджер компакт-дисков)

1. Выберите незанятую позицию с помощью цифровых клавиш **1-6** или / на джойстике.
Незанятая позиция отмечается на дисплее. Текст **Вставить диск** показывает, что новый диск можно загружать. В чейнджер компакт-дисков можно загрузить до шести компакт-дисков.
2. Загрузите компакт-диск в приемный слот чейнджера.

Возврат дисков

Выведенный компакт-диск остается в таком положении прим. 12 секунд. После этого проигрыватель втягивает диск обратно и продолжает проигрывание.

Выведите одиночный диск, нажав на кнопку возврата.

Выведите все диски длительным нажатием на кнопку возврата. Освобождается весь магазин диск за диском.

Пауза

При снижении громкости звука полностью проигрыватель компакт-дисков останавливается. Когда звук усиливается, проигрыватель вновь запускается.

Звуковые файлы¹

Проигрыватель компакт-дисков поддерживает также звуковые файлы в формате mp3 и wma.



ВНИМАНИЕ

Некоторые звуковые файлы с защитой от копирования не читаются проигрывателем.

При загрузке в проигрыватель компакт-диска со звуковыми файлами считывается структура каталога на диске.

¹ High Performance и Premium Sound

В зависимости от качества компакт-диска проигрывание может начаться с небольшим запозданием.

Навигация и воспроизведение

Если в проигрывателе компакт-дисков находится диск со звуковыми файлами, с помощью **ENTER** входим в структуру каталога диска. Навигация в структуре каталога происходит аналогично структуре меню аудиосистемы. Звуковые файлы обозначаются символом , а каталоги символом . Воспроизведение звуковых файлов начинается с помощью **ENTER**.

После проигрывания одного файла происходит переход с другим файлам только внутри данного каталога. Смена каталога происходит автоматически после того, как все файлы в данном каталоге проиграны.

Прокрутка/смена дорожки компакт-диска и настройки звука

Кратким нажатием / на джойстике осуществляется переход между дорожками компакт-диска/звуковыми файлами. При длительном нажатии происходит ускоренная прокрутка дорожек компакт-диска/звуковых файлов. Для этого можно также пользоваться клавиатурой на рулевом колесе. Можно перейти на другую дорожку также поворотом Tuning.



Аудиосистема

Сканирование cd

С помощью этой функции проигрываются первые десять секунд на каждой дорожке диска/звуковым файле. Нажмите **SCAN**, чтобы активировать. Прервите с помощью **EXIT** или **SCAN**, чтобы продолжить воспроизведение текущей дорожки компакт-диска/звукового файла.

Проигрывание в произвольном порядке

Данная функция позволяет проигрывать дорожки в произвольном порядке. Вы можете, как обычно перемещаться между произвольно выбранными дорожками компакт-диска/звуковыми файлами.

ВНИМАНИЕ

Переход в произвольном порядке между дорожками осуществляется только в пределах данного диска.

Различные сообщения показываются в зависимости от выбранной функции проигрывания в произвольном порядке:

- **СЛУЧАЙНЫЙ ВЫБОР** означает, что проигрываются дорожки только с одного компакт-диска
- **СЛУЧАЙНЫЙ ВЫБОР ВСЕ** означает, что проигрываются дорожки всех музыкальных компакт-дисков в чейнджере.

- **СЛУЧАЙНЫЙ ВЫБОР ПАПКИ** означает, что проигрываются звуковые файлы их одного каталога текущего компакт-диска.

Проигрыватель компакт-дисков

Если проигрывается обычный музыкальный компакт-диск, активируйте/отменяйте в **Случайном** выборе.

Если проигрывается диск со звуковыми файлами, активируйте/отменяйте в **Случайный** выбор → Папка.

Чейнджер компакт-дисков

Если проигрывается обычный музыкальный компакт-диск, в режиме **Случайный** выбор

→ **Один диск** или **Случайный** выбор → **Все диски**. Выбор **Все диски** относится только с музыкальным компакт-диском, имеющимся в чейнджере.

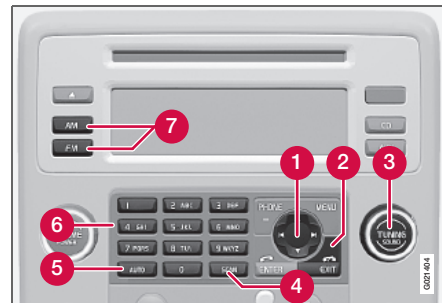
Если проигрывается один компакт-диск с музыкальными файлами, активируйте/отменяйте в **Случайный** выбор → Папка. Если Вы выбираете другой компакт-диск, эта функция отменяется.

Информация о дорожке

Если на музыкальном диске имеется информация о дорожке, она может воспроизводиться на дисплее. Для аудиосистем класса Premium Sound и High Performance это относится также к файлам mp3 и wma. Активирование/отключение в

режиме компакт-диска в **Настройки CD** → **Информация о дорожке**.



Функции радиоприемника



Центральная консоль, органы управления функциями радиоприемника

- 1 Двойстик для поиска станции, автоматический режим
- 2 Прерывание выбранной функции
- 3 Поиск станции, ручной режим
- 4 Сканирование диапазона частот
- 5 Сохранение станции, автоматический режим
- 6 Кнопки выбора и сохранения, ручной режим
- 7 Выбор диапазона частот AM и FM (FM1 и FM2)

**Поиск станции, автоматический режим**

1. Выберите диапазон частот с помощью **FM** или **AM**.
2. Нажмите  /  на джойстике.

Поиск станции, ручной режим

1. Выберите диапазон частот с помощью **FM** или **AM**.
2. Поверните **TUNING**.

Предварительный выбор

Для одного диапазона можно сохранить десять предварительно выбранных станций. В FM можно сохранить в двух блоках памяти: **FM1** и **FM2**. Сохранять можно только станции, которые транслируются через динамики автомобиля. Сохраненные станции выбираются кнопки предварительного выбора.

Сохранение станций можно проводить вручную или автоматически.

Сохранение станций, ручной режим

1. Выберите станцию.
2. Удерживайте одну из кнопок выбора нажатой до тех пор, пока сообщение **Станц. сохранена** не появится на дисплее.

Сохранение станции, автоматический режим

Данная функция особенно полезна в тех областях, где Вы не знакомы с радиостанциями или их частотами. Десять

самых сильных станций сохраняются автоматически в отдельном блоке памяти.

1. Выберите диапазон частот с помощью **FM** или **AM**.
2. Удерживайте **AUTO** до тех пор, пока на дисплее не появится **Автосохранение...**

Когда **Автосохранение...** исчезает с дисплея, процесс сохранения завершен. Радио возвращается к автоматическому режиму и на дисплее появляется **Auto**. После этого автоматически сохраненные станции можно выбирать непосредственно кнопками предварительного выбора. Автоматическое сохранение можно прервать с помощью **EXIT**.

Автоматический режим прерывается, если нажать, например, на **AUTO** или **FM**. Возвратом в автоматический режим можно использовать автоматически сохраненные выборы:

1. Нажмите **AUTO**. На дисплее показывается **Auto**.
2. Нажмите кнопку выбора станций.

Сканирование диапазона частот

Данная функция ведет автоматический поиск сильных станций в пределах заданного диапазона частот. Если станция найдена, она транслируется в течение прим. восьми секунд, а затем поиск продолжается. Во время прослушивания станции ее можно сохранить обычным способом.

1. Выберите диапазон частот с помощью **AM** или **FM**.
2. Нажмите **SCAN**. На дисплее показывается **SCAN**. Завершите с помощью **SCAN** или **EXIT**.

Функции RDS

Radio Data System – RDS объединяет передатчики в диапазоне FM в единую трансляционную сеть. В такой сети передатчик FM передает информацию, которая предоставляет для радио RDS следующие функции:

- Автоматический переход на самый сильный передатчик в случае слабого приема в данном районе.
- Поиск определенного типа программ, например, дорожной информации или новостей.
- Прием текстовой информации о выбранной радиопрограмме.

**ВНИМАНИЕ**

Некоторые радиостанции не используют либо RDS, либо только выбранные функции RDS.

Если найдена программа определенного типа, радиоприемник может перейти на другую станцию, при этом настоящий источник звучания прерывается. Если, например, активирован проигрыватель компакт-дисков, то он переходит в режим ожидания. Новая трансляция воспроизво-



Аудиосистема

дится с заранее заданной громкостью звука, см. стр. 125. Радио возвращается к предыдущему источнику звучания и громкости звука, когда прекращается трансляция заданного типа программы.

Программные функции тревоги (ТРЕВОГА), дорожная информация (ТР), новости (НОВОСТИ) и типы программ (PTY) прерывают друг друга по приоритету, при этом тревога имеет наивысший приоритет, а типы программ низший приоритет. Другие настройки прерывания программ см. EON и REG стр. 125. Нажмите **EXIT**, чтобы вернуться к прерванному источнику звучания.

Тревога

Данная функция используется для всеобщего оповещения о серьезных авариях и катастрофах. Тревогу нельзя временно прервать или отключить. Сообщение **ТРЕВОГА!** появляется на дисплее, когда начинается трансляция данного сообщения.

Дорожная информация – ТР

Данная функция прерывает трансляцию для передачи дорожной информации, которая передается по сети RDS выбранной станции. Символ **ТР** показывает, что данная функция активирована. Если выбранная станция может передавать дорожную информацию, на дисплее показывается **TR!**.

Активируйте/отмените в **Настройки FM → ТР**.

ТР от включенной станции/всех станций

Радио может прерывать трансляцию дорожным сообщением от одной выбранной станции (в данный момент) или всех радиостанций.

Чтобы изменить, перейдите в **Настройки FM → Допол. настройки радио → ТР → Станция ТР**.

Новости

Данная функция прерывает трансляцию для передачи новостей, которые передаются по сети RDS выбранной станции. Символ **НОВОСТИ** показывает, что данная функция активирована.

Активируйте/отмените в **Настройки FM → Новости**.

Новости от включенной станции/всех станций

Радио может прерывать трансляцию для передачи новостей от одной выбранной станции (в данный момент) или всех радиостанций. Чтобы изменить, перейдите в **Настройки FM → Допол. настройки радио → Станция новостей**.

Типы программ – РТУ

С помощью функции РТУ Вы можете выбирать различные типы программ,

например, поп-музыку и серьезную классику. Символ РТУ показывает, что данная функция активирована. Данная функция прерывает трансляцию для передачи типов программ, которые передаются по сети RDS выбранной станции.

Активируйте диапазон FM, выбрав тип программ в **Настройки FM → РТУ → Выбрать РТУ**.

Отмените, сбросив все РТУ в **Настройки FM → Очистить все РТУ**.

Поиск РТУ

Данная функция ведет поиск выбранного типов программ в пределах всего диапазона частот.

1. Выберите РТУ в **Настройки FM → РТУ → Выбрать РТУ**.
2. Перейдите к **Настройки FM → РТУ → Поиск РТУ**.

Если радио находит один из выбранных типов программ, на дисплее показывается **>| Поиск**. Для продолжения поиска другой трансляции программ выбранного типа, нажмите **→** на джойстике.

Демонстрация типа программы

На дисплее можно увидеть тип программы выбранной станции.

Активировать/отменить в положении FM в **Настройки FM → РТУ → Показать РТУ**

**ВНИМАНИЕ**

Не все радиостанции показывают тип программы.

Радиотекст

Некоторые радиостанции RDS транслируют информацию о содержании программы, артистах и т.д. Эта информация может показываться на дисплее.

Активировать/отменить в положении FM в **Радиотекст**.

Автоматическое обновление частоты - AF

С помощью этой функции выбирается один из самых сильных передатчиков данной станции. Иногда необходимо вести поиск в пределах всего диапазона FM, чтобы найти самый сильный передатчик. При этом радио отключается, и на дисплее появляется **Поиск PI Отмена - Exit**.

Активировать/отменить в положении FM в **Настройки FM → Допол. настройки радио → AF**.

Региональные радиoprogramмы – REG

Данная функция позволяет продолжить прослушивание станции регионального передатчика даже при слабом сигнале. Символ **REG** показывает, что данная функция активирована.

Активировать/отменить в положении FM в **Настройки FM → Допол. настройки радио → Региональные**.

Enhanced Other Networks – EON

Данной функцией удобно пользоваться в крупных городах с большим количеством региональных станций. Она позволяет по расстоянию между автомобилем и транслятором радиостанции регулировать прерывание программными функциями активного источника звучания.

Активировать/отменить в положении FM, если выбрать один из вариантов в

Настройки FM → Допол. настройки радио → EON:

- **Местные** – прерывает только, если передатчик находится близко.
- **Дальние**¹ – прерывает, когда передатчик станции находится далеко даже при наличии радиопомех.
- **Выключено** – не прерывает для трансляции программ другими передатчиками.

Возврат к исходным настройкам функций RDS

Все настройки радио можно вернуть к исходным заводским установкам. Возврат осуществляется в положении FM в

Настройки FM → Допол. настройки радио → Сброс. все настрой..

Регулировка громкости различных типов программ

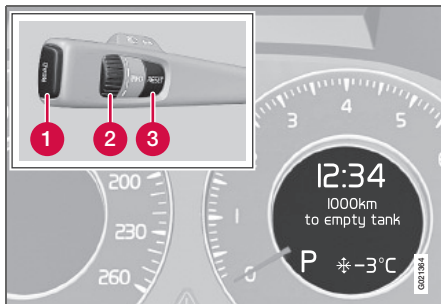
Прерывающие программы, например, **НОВОСТИ** или **TP**, воспроизводятся с тем уровнем громкости, который был выбран для каждого типа программы соответственно. Если громкость регулируется в период прерывания программы, то новый уровень сохраняется до следующего вмешательства в программу.

¹ По умолчанию/Заводские настройки.



Бортовой компьютер

Общие сведения



Информационный дисплей и органы управления

- 1 **READ** – Подтверждение
- 2 Регулировочное кольцо – просмотр меню и выбор в списке бортового компьютера
- 3 **RESET** – сброс на ноль

Для получения доступа к информации в бортовом компьютере необходимо переходить вверх/вниз, поворачивая регулировочное кольцо. При еще одном повороте происходит возврат в исходное положение.

Функции

ВНИМАНИЕ

Если при использовании бортового компьютера появляется предупреждающее сообщение, необходимо сначала подтвердить сообщение, чтобы появилась возможность вернуться к работе с бортовым компьютером. Подтвердите, нажав **READ**.

Для смены показаний пробега и скорости обращайтесь на официальную станцию техобслуживания Volvo.

Текущая скорость*

Мгновенная скорость отображается в милях/ч, если спидометр отградуирован на км/ч. Если спидометр отградуирован на миль/ч, скорость отображается в км/ч.

Средняя скорость

Автомобиль рассчитывается среднюю скорость с момента последнего обнуления. Обнуление проводится с помощью **RESET**.

Мгновенный

Расчет фактического расхода топлива проводится каждую секунду. Показания на дисплее обновляются каждые две секунды. Если автомобиль неподвижен, на дисплее показывается "----".

Средний расход

Средний расход топлива с момента последнего сброса на ноль. Обнуление проводится с помощью **RESET**.

ВНИМАНИЕ

При использовании топливного отопителя¹ и/или стояночного отопителя* возможны ошибочные показания.

¹Только для автомобилей с дизельным двигателем.

Километров на ост. топливе

Расчет проводится на основании среднего расхода топлива за последние 30 км и оставшегося количества топлива. На дисплее отображается примерное расстояние, которое можно пройти на оставшемся в баке топливе. Когда топлива остается менее чем на 20 км, на дисплее отображается "----" км до пустого бака.

ВНИМАНИЕ

Ошибочные показания возможны при использовании топливного стояночного отопителя* или изменении стиля вождения.

Обнуление

1. Выберите: **Средняя скорость** или **Средн. расход топлива**.



2. Удерживайте нажатой **RESET** в течение прим. 1 секунды, чтобы обнулить выбранную функцию. Если **RESET** удерживать нажатой не менее 3 секунд, обнуляются одновременно средняя скорость и средний расход топлива.



Компас*

Использование

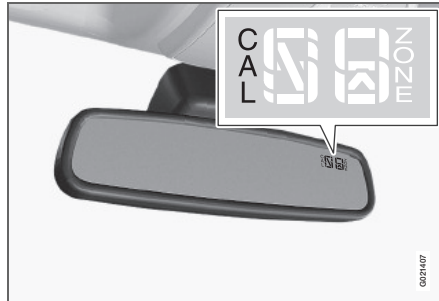


Зеркало заднего вида с компасом

В верхнем правом углу зеркала заднего вида установлен дисплей, который показывает, в каком направлении по компасу направлена передняя часть автомобиля. Восемь различных направлений обозначаются сокращениями на английском языке: **N** (север), **NE** (северо-восток), **E** (восток), **SE** (юго-восток), **S** (юг), **SW** (юго-запад), **W** (запад) и **NW** (северо-запад).

Компас включается автоматически при пуске двигателя или в положении зажигания II. Для отключения/включения компаса нажмите, например, скрепкой кнопку на задней стороне зеркала заднего вида.

Настройка



Настройка компаса

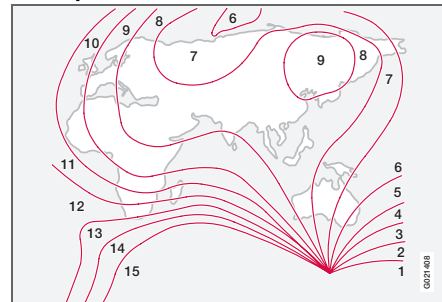
Для правильной работы компас должен калиброваться. Если необходимо провести калибровку, на дисплее зеркала появляется **CAL**.

1. Остановите автомобиль на большой открытой площадке.
2. Запустите двигатель.
3. Удерживайте нажатой кнопку на задней стороне зеркала (пользуйтесь, например, скрепкой) до тех пор пока **CAL** не появится снова (прим. 6 секунд).
4. Поезжайте, как обычно. **CAL** исчезнет с дисплея, когда калибровка будет завершена.

Или этап калибровки:
Медленно ведите автомобиль по кругу со скоростью макс. восемь км/ч до тех

пор, пока **CAL** не исчезнет с дисплея после завершения калибровки.

Выбор зоны



Магнитные зоны

Земной шар разделен на 15 магнитных зон. Для корректной работы компаса необходимо выбрать правильную зону.

1. Положение зажигания II.
2. Удерживайте нажатой кнопку на задней стороне зеркала заднего вида не менее 3 секунд (пользуйтесь, например, скрепкой). Показывается номер данного региона.
3. Нажмите на кнопку несколько раз, пока не появится номер требуемого географического региона (1–15).
4. Через несколько секунд дисплей возвращается к показу направления на компасе.



DSTC – Система динамической устойчивости и тяги

Общие сведения о DSTC

Система динамической устойчивости и тяги, DSTC (Dynamic Stability and Traction Control) помогает водителю предотвращать проскальзывание и улучшает проходимость автомобиля.

Система ограничивает тяговое и тормозное усилие на каждое колесо в отдельности, предотвращая, таким образом, проскальзывание колес. Это позволяет повысить управляемость автомобилем и, следовательно, безопасность, например, при экстренных выкруливаниях.

Система повышает проходимость за счет перераспределения тягового усилия между колесами. Система эффективна в первую очередь при низких скоростях на плохом дорожном покрытии.

При торможении срабатывание системы может восприниматься в виде пульсирующего звука. При подаче газа ускорение автомобиля может быть ниже ожидаемого.



Сообщения на информационном дисплее


DSTC Временно ВЫКЛ – Действие системы временно ограничено вследствие высокой температуры тормозных дисков. Функция вновь активируется автоматически при снижении температуры тормозов.

DSTC требует обслуж. – Система отключена вследствие неисправности.

Остановите автомобиль в безопасном месте и выключите двигатель. Если это сообщение остается при следующем пуске двигателя, своим ходом поезжайте на официальную станцию техобслуживания Volvo.

Символы в комбинированном приборе

Если символы  и  появляются одновременно, прочитайте сообщение на информационном дисплее.

Если появляется только один символ , это может быть следствием следующего:

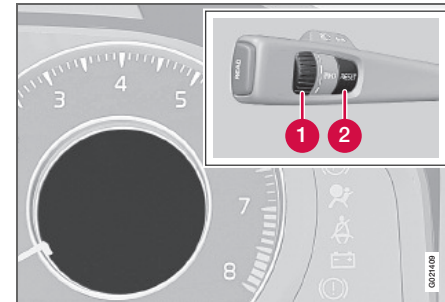
- Мигающий свет означает, что в этот момент система действует.
- Ровный свет в течение 2 секунд означает проверку системы при пуске двигателя.
- Постоянный свет после пуска двигателя или во время движения означает, что в система неисправна.

Сниженная функция

Задействование системы может быть снижено во время проскальзывания и ускорения. При проскальзывании включение задерживается и таким образом допускается еще большее проскальзывание, предоставляя большую свободы для динамического вождения.

Проходимость по глубокому снегу или песку повышается вследствие отсутствия ограничения силы тяги.

Использование



1. Поверните регулировочное кольцо **1** так, чтобы появилось меню **DSTC**.

DSTC ВКЛ означает, что функция системы не изменена.

Пробукс. DSTC ВЫКЛ означает, что действие системы ограничено.

2. Удерживайте **RESET 2**, пока не изменится меню **DSTC**.

Действие системы будет занижено до следующего пуска двигателя.

ПРЕДОСТЕРЕЖЕНИЕ

Динамические характеристики автомобиля могут измениться, если функция системы снижена.



Регулировка ходовых характеристик

Активное шасси (Four-C)*

Активное шасси Four-C (Continuously Controlled Chassis Concept) за счет изменения параметров амортизаторов позволяет регулировать ходовые характеристики автомобиля. Существует три вида настройки: Comfort, Sport и Advanced.

Comfort

В результате настройки чувствуешь себя в автомобиле более комфортно. Рекомендуется для длительных поездок. Амортизация более мягкая, а перемещения кузова синхронные и плавные.

Sport

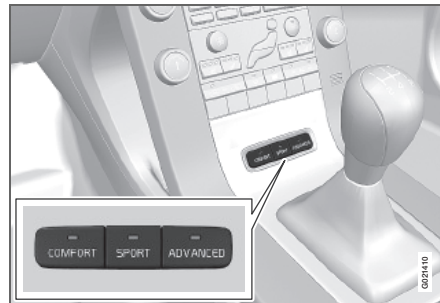
В результате настройки автомобиле приобретает более спортивный характер. Рекомендуется для более активного вождения. Более быстрый отклик на повороты рулевого колеса по сравнению с положением Comfort. Более жесткое демпфирование, а кузов следует изгибам дороги, снижая крен при быстром прохождении поворотов.

Advanced

Этот режим рекомендуется использовать только на идеально ровных дорогах и гладком дорожном покрытии.

Работа амортизаторов оптимизирована для обеспечения максимального сцепления с дорогой, и при прохождении поворотов крен снижен еще больше.

Использование



Настройки шасси

Используйте кнопки в центральной консоли для изменения настройки. Настройка, действующая при выключении двигателя, активируется, когда двигатель вновь запускается.

Адаптивный по скорости уровень рулевой силы*

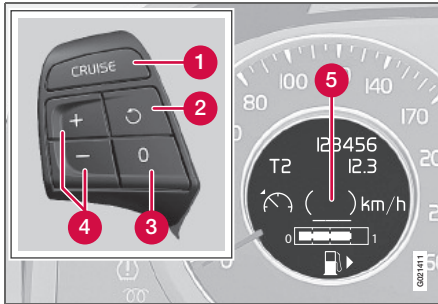
Уровень рулевой силы возрастает с увеличением скорости автомобиля, что улучшает обратную связь водителя с дорогой. На малых скоростях автомобилем легче управлять, что облегчает, например, парковку.

Уровень рулевой силы можно изменить в **Настройки машины** → **Уровень рулевой силы**. Описание системы меню см. стр. 102. Доступ в это меню закрыт во время движения.



Круз-контроль*

Использование




Дисплей и органы управления



- 1 Положение готовности
- 2 Возврат к заданной скорости
- 3 Отключение
- 4 Активирование/установка скорости
- 5 Скорость, заданная (в скобках = положение готовности)

Активирование и установка скорости

Для активирования круз-контроля необходимо сначала с помощью кнопки

CRUISE установить режим готовности **1**.

Появляется символ , и текст **(---) км/ч 5** показывает, что круз-контроль находится в положении готовности.



После этого круз-контроль активируется с помощью  или , а затем действующая скорость сохраняется и используется, как

заданная скорость. Вместе текста **(---) км/ч** на дисплее отображается заданная скорость, например, **100 км/ч**.

ВНИМАНИЕ

Круз-контроль нельзя включить на скорости менее 30 км/ч.

Регулировка заданной скорости

В активном режиме скорость подстраивается короткими или длинными нажатиями на  или .

Временное повышение скорости с помощью педали газа, например, при обгоне, не влияет на установку круз-контроля. При отпуске педали газа автомобиль возвращается к установленной скорости.

ВНИМАНИЕ

Если одну из кнопок круз-контроля удерживать нажатой более прим. одной минуты, круз-контроль отключается. В этом случае для возврата к круз-контролю необходимо выключить двигатель.

Отключение

Круз-контроль отключается с помощью **CRUISE** или остановкой двигателя. Заданная скорость стирается.


Временное автоматическое отключение

Круз-контроль отключается в тех случаях, когда ведущие колеса проскальзывают или скорость автомобиля падает ниже 30 км/ч. Круз-контроль отключается также при торможении, если селектор передач перемещается в нейтральное положение или при длительном нажатии на педаль газа (более 60 секунд). В этих случаях круз-контроль возвращается в положение готовности и заданная скорость сохраняется.


Временное отключение

Нажмите **0**, чтобы временно отключить круз-контроль. Сохраненная скорость показывается в скобках на информационном дисплее.

Возврат к заданной скорости

Если круз-контроль временно отключен, его можно включить вновь, нажав . При этом скорость устанавливается, равной заданному ранее значению.

ВНИМАНИЕ

Заметное увеличение скорости возможно после возврата к заданной скорости с помощью .



Адаптивный круиз-контроль*

Общие сведения

Адаптивный круиз-контроль (Adaptive Cruise Control, ACC) является вспомогательной функцией для разгрузки водителя на длинных прямых участках дороги в равномерном транспортном потоке, например, автомагистралах и шоссе.

Обслуживание компонентов системы круиз-контроля разрешается проводить только на официальной станции техобслуживания Volvo.

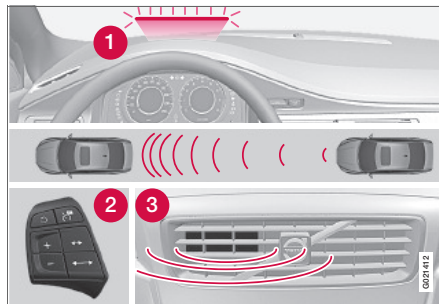
ПРЕДОСТЕРЕЖЕНИЕ

Адаптивный круиз-контроль не может учитывать все транспортные, погодные и дорожные условия.

В разделе Принцип действия на стр. 132 и далее приводится информация об ограничениях, с которыми водителю следует ознакомиться перед использованием адаптивного круиз-контроля.

Как водитель Вы несете ответственность за соблюдение дистанции и ограничение скорости, даже при использовании адаптивного круиз-контроля. Вы должны всегда внимательно следить за дорожной ситуацией и принимать меры, когда адаптивный круиз-контроль не соблюдает необходимую скорость или дистанцию.

Принцип действия



Обзор функций

- 1** Предупреждающая лампа, водитель должен тормозить
- 2** Органы управления
- 3** Радиолокационный датчик

Круиз-контроль состоит из системы поддержания скорости и взаимодействующего с ней датчика расстояния.

ПРЕДОСТЕРЕЖЕНИЕ

Адаптивный круиз-контроль не является системой для избежания столкновений. Водитель должен принимать меры, когда адаптивный круиз-контроль не обнаруживает идущее впереди транспортное средство.

Адаптивный круиз-контроль не осуществляет торможение при наличии медленно движущегося или неподвижного транспортного средства.

Не пользуйтесь адаптивным круиз-контролем, например, в городской черте, плотном потоке, на перекрестках, сколькой, очень мокрой или грязной дороге, в сильный дождь/снегопад, при плохой видимости, на извилистых дорогах или на съездах и подъездных дорогах.

Расстояние до впереди идущего транспортного средства измеряется с помощью радиолокационного датчика. Скорость регулируется с помощью подачи газа и притормаживания. При задействовании круиз-контролем тормозов они могут издавать слабые звуки – это вполне нормально.

ПРЕДОСТЕРЕЖЕНИЕ

Педали тормоза двигаются, если круиз-контроль осуществляет торможение. Не держите ногу под педалью тормоза, так как она может быть зажата.

В задачу круиз-контроля входит следовать в своем ряду на заданном расстоянии за впереди идущим транспортным средством. Если радар не обнаружил транспортное



Адаптивный круиз-контроль*

средство впереди, то система руководствуется только заданной скоростью. Это происходит также в том случае, когда скорость впереди идущего транспортного средства превышает заданную в круиз-контроле скорость.

В задачу адаптивного круиз-контроля входит плавное изменение скорости. В ситуациях, требующих резкого торможения, Вы должны тормозить самостоятельно. Это относится к ситуациям с большим разбросом скорости или при резком торможении впереди идущего автомобиля. В связи с ограничениями радара притормаживание может происходить неожиданно или отсутствовать, см. стр. 134.

Адаптивный круиз-контроль можно активировать только на скорости выше 30 км/ч. Если скорость падает ниже 30 км/ч или при слишком низких оборотах двигателя, адаптивный круиз-контроль отключается и прекращает торможение. В этом случае водитель должен взять управление на себя, чтобы обеспечить определенное расстояние до впереди идущего транспортного средства. Максимальная скорость, которую можно установить, составляет 200 км/ч. В некоторых ситуациях когда система не может активироваться, на дисплее появляется **Круиз-контроль Недоступен**, см. стр. 135.

Предупреждающая лампа, водитель должен тормозить

Тормозное усилие круиз-контроля составляет прим. 30 % тормозного усилия автомобиля. Если Ваш автомобиль требуется затормозить сильнее, чем

позволяет круиз-контроль, а Вы, как водитель, не тормозите, раздается звуковой сигнал и ветровое стекло освещает красная предупреждающая лампа. Эту красную предупреждающую лампу может быть сложно заметить при ярком солнечном свете или если водитель пользуется солнечными очками.

ПРЕДОСТЕРЕЖЕНИЕ

Круиз-контроль предупреждает только о транспортных средствах, обнаруженных радиолокационным датчиком. Поэтому предупреждение может не появиться или появиться с некоторым запозданием. Не ждите предупреждения – тормозите, когда это необходимо.

Автоматическое отключение

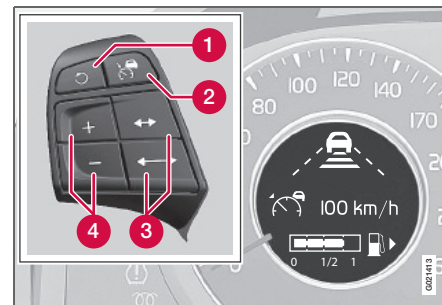
Адаптивный круиз-контроль зависит от других систем, например, функции динамической стабилизации и контроля силы тяги (DSTC). Если одна из этих систем не работает, круиз-контроль отключается автоматически.

При автоматическом отключении подается звуковой сигнал, и на дисплее появляется сообщение **Круиз-контроль отменен**. Вы, как водитель, обязаны при этом прореагировать и отрегулировать скорость в соответствии со скоростью впереди идущего транспортного средства. Автоматическое отключение может быть следствием:

- падения скорости ниже 30 км/ч
- потери колесами сцепления с дорогой

- слишком высокой температуры тормозов
- слишком низкой частоты вращения двигателя
- блокировки радара, например, мокрым снегом или дождем

Использование



Дисплей и органы управления

- 1 Активирование и возврат к настройкам, увеличение скорости
- 2 Положение готовности, вкл/выкл
- 3 Установка расстояния
- 4 Включение и установка скорости

Вмешательство водителя

Круиз-контроль отключается при использовании тормозов, переключении селектора передач в нейтральное положение или более длительном нажатии на педаль акселератора. При этом круиз-контроль переходит в положение готовности, и водитель получает полный контроль над автомобилем. Если педаль акселератора удерживать более короткое время, напри-



Адаптивный круиз-контроль*

мер, при обгоне, круиз-контроль временно отключается, а затем вновь включается при отпускании педали акселератора.

Включение и установка скорости

Для активирования круиз-контроля необходимо сначала с помощью установить режим готовности. Заданный временной интервал на короткое время появляется на дисплее. Круиз-контроль активируется с помощью или , а затем действующая скорость сохраняется и используется, как заданная скорость. Заданная скорость показывается на дисплее. В активном режиме скорость регулируется длительным или коротким нажатием на , или . Функция кнопки аналогична +, но допускает меньшее приращение скорости.

ВНИМАНИЕ

Если при включении реагирование круиз-контроля не наблюдается, это может быть связано с тем, что временной интервал до ближайшего автомобиля препятствует увеличению скорости.

ВНИМАНИЕ

В некоторых ситуациях невозможно активировать круиз-контроль. В этом случае на дисплее появляется **Круиз-контроль недоступен**, см. стр. 135.

Установка временного интервала

Установленный временной интервал до впереди идущего транспортного средства можно увеличить с помощью и

уменьшить с помощью . После регулировки действующий временной интервал показывается на короткое время на дисплее. Для выбора существует пять различных временных интервалов. Увеличенный временной интервал означает более мягкое изменение скорости. Рекомендуемый временной интервал от трех до пяти. Временной интервал один и два прежде всего предназначен для движения в пробках, но в этом случае Вам придется реагировать чаще.

ВНИМАНИЕ

Пользуйтесь только разрешенным местными правилами дорожного движения временным интервалом.

Отключение и возврат настроек

Круиз-контроль отключается либо кратким нажатием на , либо вмешательством водителя, например, притормаживанием. Заданная скорость показывается при этом в скобках. Возврат к заданной скорости и временному интервалу происходит при нажатии .

ВНИМАНИЕ

Заметное увеличение скорости возможно после возврата к заданной скорости с помощью .

Отключение круиз-контроля происходит при кратком нажатии в положении готовности или длительном нажатии в активном положении. Заданная скорость удаляется, и к ней нельзя вернуться.

Радиолокационный датчик и ограничения функционирования

Радиолокационный датчик используется как адаптивным круиз-контролем, так и системой предупреждения о столкновении. Он предназначен для обнаружения автомобилей или крупных транспортных средств, движущихся в одном направлении с Вашим автомобилем. Радар не реагирует на пешеходов, а также на встречные, медленно двигающиеся или стоящие транспортные средства, объекты и препятствия. В таких ситуациях предупреждение не подается, и торможение не происходит.

Незаконное использование датчика возможно при внесении изменений в его конструкцию.

ПРЕДОСТЕРЕЖЕНИЕ

На решетке запрещается устанавливать дополнительное оборудование или посторонние предметы.

Способность радара обнаруживать впереди идущие транспортные средства значительно снижается:

- если радар заблокирован и не может регистрировать другое транспортное средство, например, в сильный дождь или мокрый снег или если он перекрыт посторонними объектами.

ВНИМАНИЕ

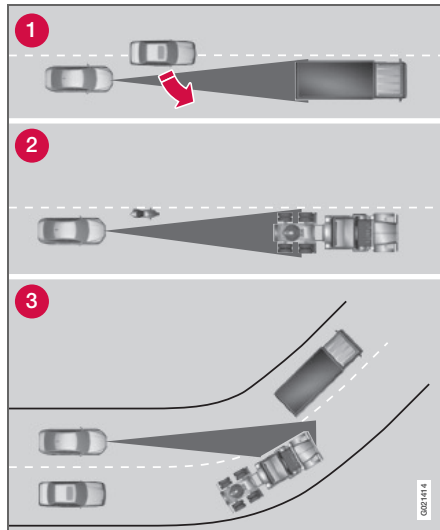
Сохраняйте в чистоте поверхность перед радаром.



Адаптивный круиз-контроль*

- Если скорость впереди идущего транспортного средства значительно отличается от скорости Вашего автомобиля.

Поле зрения радиолокационного датчика ограничено. В некоторых ситуациях он обнаруживает другое транспортное средство, а не то, которое ожидалось, или вообще не регистрирует никакого транспортного средства.



Поле зрения радиолокационного датчика (серая зона)

- 1 Иногда радиолокационный датчик может не обнаружить транспортное

средство на близком расстоянии, например, если такой транспорт встраивается между Вашим автомобилем и впереди идущим транспортным средством.

- 2 Небольшие транспортные средства, например, мотоциклы или транспортные средства, двигающиеся не в середине ряда, могут остаться не обнаруженными.
- 3 На поворотах радиолокационный датчик может по ошибке обнаружить транспортное средство или потерять из-под контроля уже обнаруженное транспортное средство.

Символы на дисплее

Символ	Значение
	Положение готовности или активного положения при отсутствии обнаруженного транспортного средства.
	Активное положение, при котором круиз-контроль регулирует скорость в соответствии с обнаруженным транспортным средством.
	Показания расстояния.

Сообщения на дисплее

Сообщение	Значение
Радар заблокирован См. руководство	Круиз-контроль временно отключен. Сообщение показывается, если радар заблокирован и не может регистрировать другое транспортное средство, например, в сильный дождь или если радар перекрыт мокрым снегом.
Круиз-контроль отменен	Круиз-контроль отключен. Водитель должен самостоятельно регулировать скорость.
Круиз-контроль Требуется обслуживание	Круиз-контроль не работает. Обратитесь за помощью на официальную станцию техобслуживания Volvo.
Круиз-контроль недоступен	Круиз-контроль не активируется. Это может быть связано, в том числе, с: <ul style="list-style-type: none"> • снижением функции системы динамической стабилизации и тяги (DSTC), см. стр. 129 • слишком высокой температуры тормозов • блокировкой радара, например, мокрым снегом или дождем.



Система предупреждения о столкновении с поддержкой тормозом*

Общие сведения

Система предупреждения о столкновении (Collision Warning with Brake Support, CW) – это вспомогательная система для предупреждения водителя, который рискует наехать на находящийся впереди автомобиль, двигающийся в том же направлении.

Поддержка тормозом снижает скорость столкновения.

Обслуживание компонентов системы предупреждения о столкновении разрешается проводить только на официальной станции техобслуживания Volvo.



ПРЕДОСТЕРЕЖЕНИЕ

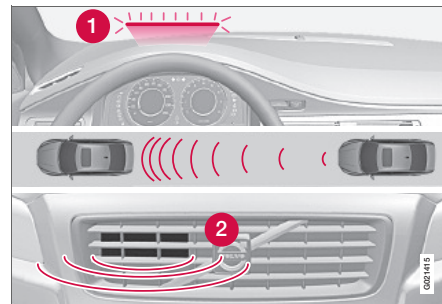
Система предупреждения о столкновении работает не в любой дорожной ситуации, транспортных, погодных и дорожных условиях. Система предупреждения о столкновении не реагирует на медленно двигающиеся и неподвижные транспортные средства или встречный транспорт.

Предупреждения появляются впервые при высоком риске столкновения. В разделе *Принцип действия* и далее приводится информация об ограничениях, с которыми водителю следует ознакомиться перед использованием.

Поддержка торможения системы предупреждения столкновения снижает скорость столкновения, только если Вы, как водитель, тормозите.

Никогда не ждите предупреждения о столкновении. Как водитель Вы несете ответственность за соблюдение дистанции и ограничение скорости, даже при использовании системы предупреждения столкновения.

Принцип действия



Обзор функций

1 Визуальный предупреждающий сигнал, риск столкновения

2 Датчик

Радар обнаруживает впереди идущие транспортные средства, двигающиеся в одном направлении с Вашим автомобилем. При опасности столкновения с этим транспортным средством Ваше внимание привлекается с помощью красной предупреждающей лампы и звукового сигнала.

При возрастании опасности столкновения после предупреждения активируется поддержка торможением. Поддержка торможением подготавливает тормозную систему к резкому торможению. Тормоза при этом несколько притормаживают, что

**Система предупреждения о столкновении с поддержкой тормозов***

может ощущаться, как легкий рывок. Если педаль тормоза выжать достаточно быстро, торможение происходит с полным тормозным усилием, даже при слабом нажатии на педаль. Система предупреждения о столкновении активирована на скорости от 7 км/ч до 180 км/ч.

Использование

Некоторые установки проводятся на центральной консоли с помощью системы меню. Информацию о использовании меню см. стр. 102.




Кнопка для активирования/отмены предупреждающих сигналов.

ВНИМАНИЕ

Поддержка торможения не зависит от описанных здесь настроек.

Активирование/отмена предупреждающих сигналов

Звуковой и световой сигнал системы предупреждения столкновения можно активировать/отменить с помощью . Лампа в кнопке указывает на активирование предупреждающих сигналов.

При пуске двигателя автоматически активируются звуковое предупреждение и предупреждающая лампа. Автоматическое активирование можно отменить в **Настройки машины** → **Настройки предупр. столкн.** → **Вкл при пуске.**

Звук предупреждения можно активировать/отключить отдельно в **Настройки машины** → **Настройки предупр. столкн.** → **Звук предупреждения.**

ВНИМАНИЕ

При использовании адаптивного круиз-контроля предупреждающая лампа и звук могут использоваться круиз-контролем, даже если водитель отменил их действие


Установка дистанции предупреждения

Чувствительность определяет, насколько рано подаются визуальный и звуковой предупреждающие сигналы. Выберите один из вариантов в **Настройки машины** → **Настройки предупр. столкн.** → **Дистанция предупреждения.**

ВНИМАНИЕ

Даже если дистанция предупреждения установлена на **Длинная**, предупреждения могут в некоторых случаях восприниматься, как поздние.

Проверка настроек

Действующие настройки контролируются проще всего сдвоенным нажатием на . Настройки показываются на дисплее.

Сообщения на дисплее

Радар заблокирован, см. руководство – Система предупреждения о столкновении временно не работает. Сообщение показывается, например, в сильный дождь или если мокрый снег перекрыл радар. См. раздел об ограничениях действия радара на стр. 134

Предупр. столкн. Требуется обслуж – Система предупреждения столкновения отключена. Если сообщение сохраняется,



Система предупреждения о столкновении с поддержкой тормозом*

обратитесь на официальную станцию техобслуживания Volvo.

Ограничения

Визуальную предупреждающую лампу может быть сложно заметить при ярком солнечном свете или если водитель пользуется солнечными очками. В связи с этим в таких ситуациях обязательно активируйте звуковое предупреждение.



ВНИМАНИЕ

Визуальный предупреждающий сигнал может быть временно отключен при высокой температуре в салоне, например, вследствие яркого солнечного света. В этом случае активируется звуковое предупреждение, даже если оно отключено в системе меню.

Предупреждения могут отсутствовать, если расстояние до впереди идущего транспортного средства очень близкое или перемещения рулевого колеса и педали очень большие, например, при очень активной манере езды.

Предупреждения могут срабатывать поздно, отсутствовать или срабатывать по ошибке, если транспортная ситуация не позволяет радару правильно установить впереди идущее транспортное средство. Система предупреждения о столкновении

использует тот же радиолокационный датчик, что и адаптивный круиз-контроль. Дополнительную информацию о радаре и ограничениях функционирования см. стр. 134.

Отсутствие или позднее предупреждение означает, что поддержка торможением отсутствует или запаздывает.

Ошибочные предупреждения могут подаваться, как звуковым, так и световым сигналом. Один из способов снижения количества ошибочных предупреждений заключается в уменьшении дистанции предупреждения.



Помощь при парковке*

Общие сведения¹

Помощь при парковке используется как вспомогательное средство при парковке. Звуковой сигнал указывает расстояние до установленного препятствия.

Помощь при парковке существует в двух вариантах:

- Только сзади
- Сзади и спереди.



ПРЕДОСТЕРЕЖЕНИЕ

Помощь при парковке никогда не может заменить собственную ответственность водителя во время парковки. У датчиков имеются "мертвые зоны", в которых они не могут обнаруживать препятствия. Особое внимание уделяйте детям или животным, находящимся вблизи автомобиля.

Принцип действия

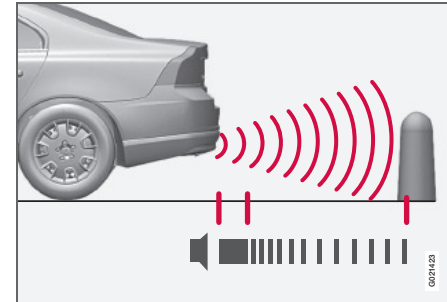


Система включается автоматически при запуске двигателя, и горит лампа в переключателе Вкл/Выкл. Если помощь при парковке отключается кнопкой, то лампа гаснет.

Чем меньше расстояние до препятствия сзади или перед автомобилем, тем выше частота звукового сигнала. Другой громкий звук аудиосистемы приглушается автоматически.

На расстоянии прим. 30 см звучит непрерывный сигнал. Если препятствия находятся внутри области подачи непрерывного сигнала, как перед так и позади автомобиля, звуковой сигнал поступает из динамиков попеременно.

Помощь при парковке сзади



Расстояние, измеряемое по прямой сзади автомобиля, составляет прим. 1,5 м. Звуковой сигнал, указывающий на препятствие позади автомобиля поступает из задних динамиков.

Помощь при парковке сзади активируется при включении передачи заднего хода.

При движении задним ходом, например, с прицепом или держателем для велосипеда, установленным на буксирном крюке, систему следует отключить. Иначе датчики на них реагируют.



ВНИМАНИЕ

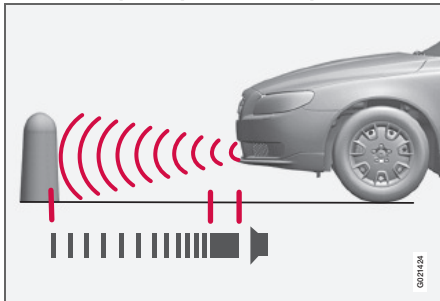
Помощь при парковке сзади выключается автоматически при езде с прицепом, если используется оригинальный кабель Volvo для прицепа.

¹ В зависимости от рынка система помощи при парковке может входить как стандартное оборудование, по опции или в качестве установленного дополнительно.



Помощь при парковке*

Помощь при парковке впереди



Расстояние, измеряемое по прямой перед автомобилем, составляет прим. 0,8 м. Звуковой сигнал от препятствия перед автомобилем поступает из переднего динамика.

Помощь при парковке впереди активируется на скорости ниже 15 км/ч, даже при движении задним ходом. При более высокой скорости система отключается. Лампа в кнопке при этом продолжает гореть, указывая, что система включится, когда водитель в следующий раз будет парковаться. Когда скорость снизится до 10 км/ч, система вновь активируется.

ВНИМАНИЕ

Помощь при парковке впереди активируется при включении стояночного тормоза.

ВНИМАНИЕ

При установке дополнительных фар: Помните, что они не должны блокировать датчики – дополнительные фары могут восприниматься как препятствие.

Индикация неисправности системы

Если информационный символ горит ровным светом и на информационном дисплее появляется **Помощь парковки Требуется обслуж.** помощь при парковке неисправна.

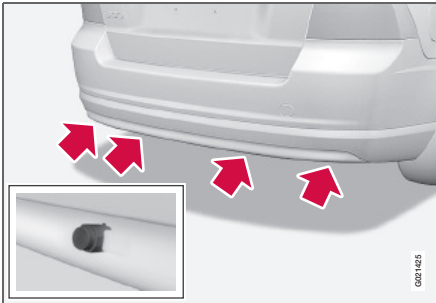
ВАЖНО

В некоторых случаях система помощи при парковке может подавать ложные предупреждающие сигналы, вызванные внешними источниками звука, работающими на таких же ультразвуковых частотах, что и система.

Примером таких источников являются сигнальный рожок, соприкосновение мокрых шин с асфальтом, пневматические тормоза, выхлопные трубы мотоциклов и пр.



Очистка датчиков



Расположение задних датчиков

Для правильной работы датчиков их необходимо регулярно чистить. Используйте воду и шампунь для автомобилей.

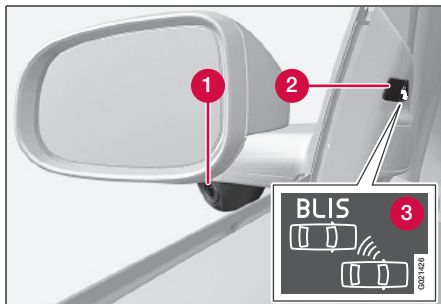
i ВНИМАНИЕ

Грязь, лед и снег, блокирующие датчики, могут вызвать появление ошибочных предупреждающих сигналов.



BLIS* – Blind Spot Information System

Общие сведения о BLIS



- ❶ Камера BLIS
- ❷ Индикаторная лампа
- ❸ Символ BLIS

BLIS – это информационная система, которая с помощью цифровых камер помогает водителю при определенных условиях обратить внимание на транспортные средства, двигающиеся в том же направлении, что и Ваш автомобиль в т.н. "мертвой зоне".

❗ ВАЖНО

Ремонт компонентов системы BLIS разрешается проводить только на официальной станции техобслуживания Volvo.

⚠ ПРЕДОСТЕРЕЖЕНИЕ

Система является лишь дополнением и не заменяет безопасного вождения и использования зеркал заднего вида. Она ни при каких обстоятельствах не заменяет внимание и ответственность водителя. Ответственность за безопасный способ перестроения во время движения всегда лежит на водителе.

Система создана для оптимальной работы в плотном транспортном потоке с многорядным движением.

Если камера ❶ обнаруживает транспортное средство внутри мертвой зоны, индикаторная лампа ❷ загорается ровным светом.

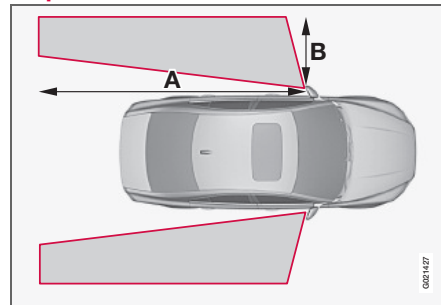
❗ ВНИМАНИЕ

Лампа горит на той стороне автомобиля, где система обнаружила транспортное средство. Если автомобиль обгоняют с двух сторон одновременно, горят обе лампы.

В случае возможной неисправности в системе BLIS направляет водителю сообщение. Если камеры системы, например, заблокированы, индикаторная лампа BLIS мигает, а на информационном дисплее появляется сообщение. В таком

случае проверьте и очистите объективы. При необходимости систему можно временно отключить, нажав кнопку BLIS, см. стр. 143.

Мертвые зоны



A = прим. 9,5 м и B = прим. 3 м



BLIS* – Blind Spot Information System

Активирование/отключение



Кнопка для активирования/отключения

BLIS активируется при пуске двигателя. При активировании BLIS индикаторные лампы в дверных панелях мигают три раза.

Систему можно отключить/включить при пуске двигателя, если нажать **BLIS**.

При отключении BLIS лампа в кнопке гаснет, и текстовое сообщение появляется на дисплее инструментальной панели.

При активировании BLIS загорается лампа в кнопке, новое текстовое сообщение появляется на дисплее, и индикаторные лампы в дверных панелях мигают три раза. Нажмите кнопку **READ** для удаления текстового сообщения. Детальную информацию об использовании сообщений см. стр. 105.

Когда BLIS работает

Система работает, когда Ваш автомобиль движется со скоростью выше 10 км/ч.

Обгон

Данная система предназначена для реагирования в случае, когда:

- Вы совершаете обгон со скоростью, которая в пределах до 10 км/ч превышает скорость обгоняемого Вами транспортного средства.
- Вас обгоняют со скоростью, которая в пределах до 70 км/ч превышает скорость Вашего автомобиля.



ПРЕДОСТЕРЕЖЕНИЕ

BLIS не работает на крутых поворотах. BLIS не работает при движении задним ходом.

Широкий прицеп, присоединенный к автомобилю, может закрыть обзор других транспортных средств, находящихся на соседних полосах движения. Это может приводить к тому, что транспортные средства в такой затененной зоне не могут быть обнаружены BLIS.

Светлое и темное время суток

В светлое время система реагирует на форму окружающих автомобилей. Система создана для обнаружения таких моторных

транспортных средств, как легковые и грузовые автомобили, автобусы и мотоциклы.

В темное время система реагирует на фары окружающих автомобилей. Если фары находящегося вблизи транспортного средства не включены, система не обнаруживает такое транспортное средство. Это означает, что система не реагирует на прицепы без фар, установленные сзади легкового или грузового автомобиля.



BLIS* – Blind Spot Information System

ПРЕДОСТЕРЕЖЕНИЕ

Система не реагирует на велосипедистов и мотопедистов. Камеры BLIS могут выйти из строя из-за яркого света или при движении в темноте, когда отсутствуют источники света (например, дорожное освещение или другие транспортные средства).

При этом система может реагировать на отсутствие света, как на признак блокирования камер.

В обоих случаях на информационном дисплее появляется сообщение.

При движении в таких условиях действие системы может быть ограничено, и появляется сообщение, см. стр. 144. Когда сообщение автоматически исчезает, нормальная работа BLIS восстановлена.

Камеры BLIS имеют такие же ограничения, как и глаз человека, т.е. они "видят" хуже, например, при сильном снегопаде или плотном тумане.

Чистка

Для оптимальной работы объективы камер BLIS должны быть чистыми. Объективы можно чистить мягкой тканью или влажной губкой. Очищайте объективы осторожно, избегайте царапин.

ВАЖНО

Объективы оснащены электрообогревом, чтобы обеспечить удаление льда или снега. При необходимости удалите щеткой снег с объективов.

Сообщения на дисплее

Сообщение	Значение
BLIS ВКЛ	Система BLIS включена
BLIS требует обслуж	BLIS не работает. Обратитесь на официальную станцию технического обслуживания Volvo.
BLIS камера блок.	Камера BLIS заблокирована грязью, снегом или льдом. Очистите объективы.
Функция понижена	Работы камера BLIS нарушена вследствие тумана или сильного солнечного света, падающего прямо в камеру. Работа камеры восстановится при нормализации окружающих условий.
BLIS ВЫКЛ	Система BLIS отключена



BLIS* – Blind Spot Information System

Ограничения

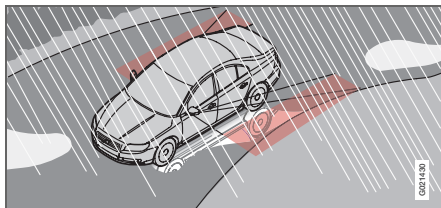
В некоторых ситуациях индикаторная лампа BLIS горит при отсутствии транспортного средства в "мертвой зоне".

i ВНИМАНИЕ

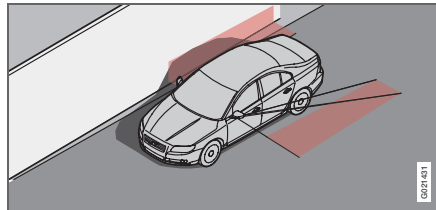
Если в отдельных случаях индикаторная лампа BLIS горит при отсутствии транспортного средства в "мертвой зоне", это не означает, что в системе возникла неисправность.

В случае неисправности системы BLIS на дисплее отображается текст:
Система BLIS Требуется обслуж.

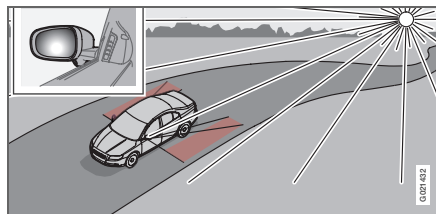
Здесь приводятся некоторые примеры ситуаций, когда индикаторная лампа BLIS может гореть при отсутствии транспортного средства в "мертвой зоне".



Отражение от блестящего мокрого дорожного покрытия.



Собственная тень, падающая на большую, светлую, ровную поверхность, например, шумопоглощающий барьер или бетонные дорожные сооружения.

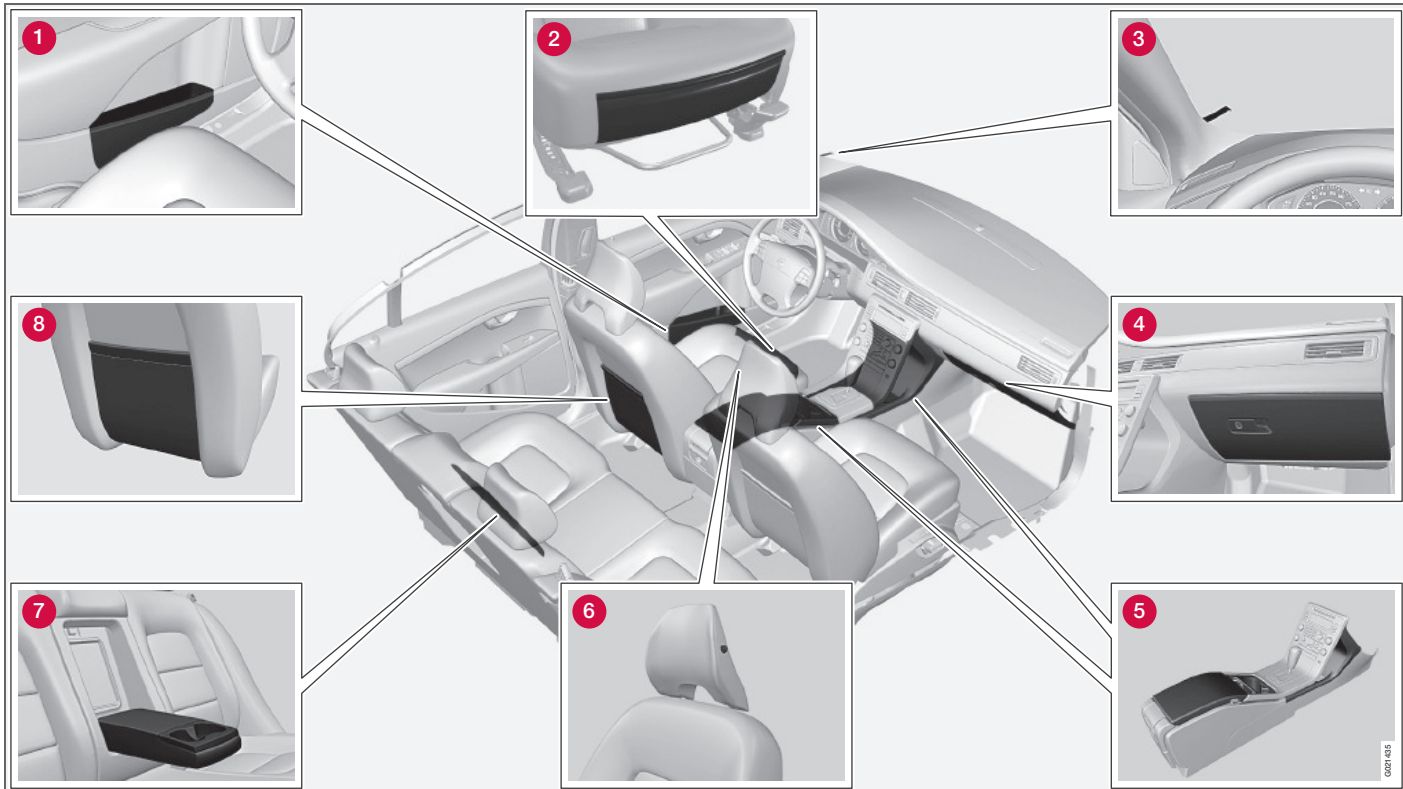


Отражение в камере солнца, расположенного низко над горизонтом.



Комфорт в салоне

Места для хранения вещей





Комфорт в салоне

- 1 Отделение для хранения в дверной панели
- 2 Карман для хранения в передней кромке подушек передних сидений*
- 3 Клипса для билетов
- 4 Отделение для перчаток
- 5 Отделение для хранения, подстаканник
- 6 Вешалка для одежды
- 7 Подстаканник в подлокотнике, заднее сидение*
- 8 Карман для хранения

Вешалка для одежды

Вешалка предназначена только для легкой одежды.

Туннельная консоль



- 1 Отделение для хранения (например, компакт-дисков) и вывод AUX под подлокотником.
- 2 Входит подстаканник для водителя и пассажира, а также гнездо на 12 В и отделение для мелких вещей. (Если выбраны пепельница и прикуриватель, то прикуриватель устанавливается вместо гнезда на 12 В, а отделение для мелочей заменяется съёмной пепельницей.)

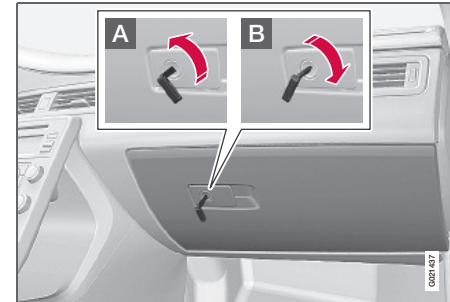
Прикуриватель и пепельница*

Пепельницу в туннельной консоли можно очистить, подняв ее вверх.

Прикуриватель активируется нажатием на кнопку. Когда прикуриватель нагрет, кнопка выскакивает обратно. Выньте

прикуриватель и прикурите от раскаленной спирали.

Отделение для перчаток



Здесь можно хранить Руководство по эксплуатации автомобиля и дорожные карты. Предусмотрен даже держатель для ручек и бензиновых карточек. Отделение для хранения можно запирать с помощью плоского ключа, см. стр. 40.



Комфорт в салоне

Напольные коврики*

Volvo предлагает специальные напольные коврики.



ПРЕДОСТЕРЕЖЕНИЕ

Напольный коврик места водителя следует аккуратно расправить и закрепить зажимами, чтобы он не был зажат на или под педалями

Косметическое зеркало



Косметическое зеркало с освещением.

Лампа включается автоматически при подъеме крышки.

Розетка на 12 В



Розетка на 12 В в туннельной консоли, передние сидения.

Электрическое гнездо можно использовать для подключения различного дополнительного оборудования на 12 В, например, мобильного телефона или холодильника. Максимальная сила тока 10 А. Для того чтобы в розетку подавалось питание, необходимо установить зажигание в положение не ниже I, см. стр. 65.



Комфорт в салоне



Розетка на 12 В в туннельной консоли, заднее сидение.

**ПРЕДОСТЕРЕЖЕНИЕ**

Пока гнездо не используется, оно всегда должно быть закрыто заглушкой.

Электрическое гнездо в багажном отделении*

Для доступа к электрическому гнезду откиньте крышку. Гнездо работает независимо того, включено зажигание или нет. Используйте электрическое гнездо при работающем двигателе, чтобы избежать разрядки аккумуляторной батареи.

Аптечка первой помощи*

Аптечка находится в багажном отделении. Сумку с "липкой" лентой можно крепить на стенку багажного отделения.



Комфортабельный салон – Executive

Холодильник



Расположен за подлокотником заднего сидения, емкость 11,5 литров. Холодильник работает всегда, когда двигатель работает или зажигание находится в положении II, и отключается, когда двигатель останавливается.

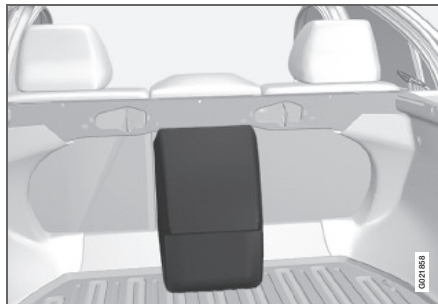
ПРЕДОСТЕРЕЖЕНИЕ

Храните в холодильнике бутылки с плотно закрытыми пробками и следите, чтобы во время движения дверца холодильника была закрыта.

ВНИМАНИЕ

Для оптимальной работы воздух должен свободно циркулировать в холодильнике. Поэтому оставляйте не менее 5 см свободного пространства в багажном отделении в месте забора воздуха для холодильника.

Коврик в багажном отделении



ВНИМАНИЕ

Чтобы вынуть коврик из багажного отделения в автомобилях с холодильником, необходимо немного откинуть вперед заднее сидение. Сложите вперед спинки, потянув за ручки, см. стр. 66.

Стаканы



Под крышкой в подлокотнике предусмотрено отделение для хранения двух стаканов и открыватель бутылок.

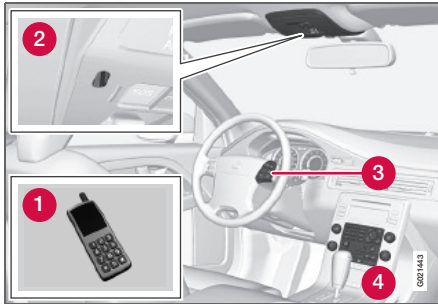
ПРЕДОСТЕРЕЖЕНИЕ

Храните стаканы в отделении для хранения или в подстаканнике и следите, чтобы во время движения крышка подлокотника была закрыта.



Bluetooth, "свободные руки"*

Общие сведения



Обзор системы

- 1 Мобильный телефон
- 2 Микрофон
- 3 Клавиатура на рулевом колесе
- 4 Центральная консоль

Bluetooth™

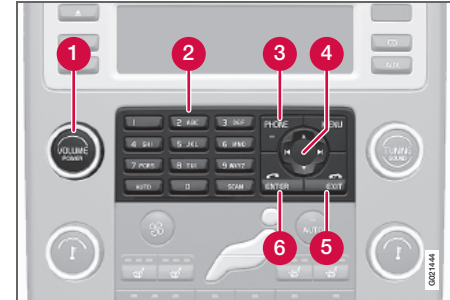
Мобильный телефон с Bluetooth™ можно подключить к аудиосистеме без использования проводов. Аудиосистема в этом случае выполняет функцию "свободные руки" с возможностью дистанционного управления некоторыми функциями мобильного телефона. Мобильным телефоном можно всегда управлять с собственной клавиатуры

телефона независимо от того, подключен он или нет.

ВНИМАНИЕ

Только некоторые модели мобильных телефонов полностью совместимы с функцией "свободные руки". Информацию о совместимых телефонах можно найти у дилеров Volvo и на сайте www.volvocars.com.

Функции телефона, обзор органов управления



Панель управления в средней консоли

- 1 Volume (громкость) Аналогичная функция имеется на клавиатуре рулевого колеса.
- 2 Кнопки с цифрами и буквами
- 3 Вкл/Выкл
- 4 Джойстик
- 5 Прерывает/отклоняет звонки, удаляет введенные знаки, прерывает выбранную функцию. Аналогичная функция имеется на клавиатуре рулевого колеса.
- 6 Принять вызов. Аналогичная функция имеется на клавиатуре рулевого колеса.



Bluetooth, "свободные руки"*

Приведение в действие

Меню управляются с центральной консоли и клавиатуры на рулевом колесе. Общую информацию об обращении с меню см. стр. 102.

Активирование/отключение

Кратким нажатием на **PHONE** активируется функция "Свободные руки". Текст **ТЕЛЕФОН** в верхней части дисплея указывает на режим телефона.

Символ  показывает, что функция громкой связи активирована.

Длительным нажатием на **PHONE** отключается функция "свободные руки" и отсоединяется подключенный телефон.

Подключение мобильного телефона

Подсоединение мобильного телефона может происходить разными способами в зависимости от того, был ли мобильный телефон подсоединен ранее. Если мобильный телефон подсоединяется впервые, следуйте инструкциям, приведенным ниже.

1. Сделайте телефон доступным для поиска/узнаваемым с помощью Bluetooth™, см. руководство для мобильного телефона или www.volvocars.com.

2. Активируйте функцию "свободные руки" с помощью **PHONE**.


На дисплее появляется выбор меню **Добавить телефон**. Если один или несколько телефонов уже зарегистрированы, то они также показываются.

3. Выберите **Добавить телефон**.

Аудиосистема ведет поиск ближайших мобильных телефонов. Поиск занимает примерно 30 секунд. Найденные мобильные телефоны представляются на дисплее с соответствующими именами Bluetooth™. Имя Bluetooth™ функции "свободные руки" показывается в мобильном телефоне, как **My Car**.


4. Выберите один из мобильных телефонов на дисплее аудиосистемы.
5. Введите с клавиатуры мобильного телефона цифровой ряд, который показывается на дисплее аудиосистемы.

Мобильный телефон регистрируется и подключается автоматически к аудиосистеме, пока на дисплее показывается текст **Синхронизация**. Дополнительную информацию о регистрации мобильного телефона см. стр. 154.

После завершения подключения на дисплее появляется символ  и имя

Bluetooth™ мобильного телефона. После этого Вы можете управлять мобильным телефоном через аудиосистему.

Совершение вызова

1. Убедитесь, что текст **ТЕЛЕФОН** показывается в верхней части дисплея и виден символ .
2. Наберите номер или воспользуйтесь телефонной книжкой, см. стр. 154.
3. Нажмите **ENTER**.
Разговор прерывается с помощью **EXIT**.

Отключение мобильного телефона

Автоматическое отключение происходит, если мобильный телефон оказывается за пределами зоны действия аудиосистемы. Детальную информацию о подключении см. стр. 154.

Отключение вручную происходит при отключении функции "свободные руки" в результате длительного нажатия **PHONE**. Функция "свободные руки" отключается также при выключении двигателя или открытии двери¹.

При отсоединении мобильного телефона текущий разговор можно продолжить через

¹ Только для Keyless Drive



Bluetooth, "свободные руки"*

встроенный в мобильный телефон микрофон и динамик.

ВНИМАНИЕ

Для некоторых мобильных телефонов переход от функции "свободные руки" должен подтверждаться на клавиатуре телефона.

Функции вызова**Входящие звонки**

Звонок принимается с помощью **ENTER**, даже если аудиосистема находится, например, в режиме CD или FM. Откажитесь от звонка или завершите с помощью **EXIT**.

Авто-ответ

Функция авто-ответа позволяет принимать входящие звонки автоматически. Активируйте/отмените в **Настройки телефона** → **Опции звонка** → **Авто-ответ**.

Меню вызовов

Нажмите **MENU** или **ENTER** во время текущего разговора, чтобы получить доступ к следующим функциям:

- **Убрать звук микрофона** – микрофон аудиосистемы приглушается.
- **Перед. звон. на моб.т.** – вызов переносится на мобильный телефон.

ВНИМАНИЕ

Для некоторых моделей мобильных телефонов подключение отключается при использовании функции индивидуального разговора. Это нормально. Функция "свободные руки" запрашивает, хотите ли подключиться вновь.

- **Телефонная книга** – поиск в телефонной книге.

ВНИМАНИЕ

Новый разговор не может начаться во время текущего разговора.

Настройки аудио**Громкость разговора**

Громкость разговора можно регулировать, когда функция "свободные руки" находится в режиме телефона. Используйте клавиатуру на рулевом колесе или **VOLUME**.



Громкость аудиосистемы

При отсутствии текущего разговора громкость аудиосистемы регулируется обычным способом с помощью **VOLUME**. Для регулировки громкости аудиосистемы во время текущего разговора Вы должны переключиться на один из источников звучания.

Источник звучания может автоматически заглушаться при входящем звонке в

Настройки телефона → **Звук и громкость** → **Приглушить радио**.

Ring volume (Громкость сигнала звонка)

Перейдите в **Настройки телефона** → **Звук и громкость** → **Громкость звонка** и отрегулируйте с помощью  /  на джойстике.



Bluetooth, "свободные руки"*

Сигналы звонка

Сигналы звонка, включенные в функцию "свободные руки", можно выбрать в

Настройки телефона → **Звук и**

громкость → **Сигнал звонка** → **Сигнал звонка 1, 2, 3, и т.д.**



ВНИМАНИЕ

Сигнал звонка подключенного мобильного телефона не выключается при использовании одного из сигналов системы "свободные руки".

Для выбора сигнала звонка¹ подключенного телефона перейдите в **Настройки телефона** → **Звук и громкость** → **Сигналы звонка** → **Использ. сигнал моб. тел.**

Подробнее о регистрации и подключении

Можно зарегистрировать максимум пять мобильных телефонов. Каждый телефон проходит регистрацию один раз. Телефоны можно снять с регистрации в **Bluetooth** → **Удалить телефон**. После регистрации мобильный телефон не должен оставаться узнаваемым/доступным для поиска. За один раз можно подсоединить только один телефон.

Автоматическое подсоединение

Если при активированной функции "свободные руки" последний подсоединенный телефон находится в пределах досягаемости, он подсоединяется автоматически. Когда аудиосистема ведет поиск последнего подсоединенного телефона, название телефона показывается на дисплее. Для перехода к ручному подсоединению другого телефона, нажмите **EXIT**.

Подсоединение вручную


Если Вы хотите подсоединить другой мобильный телефон, не тот который был подсоединен последним, или заменить подсоединенный мобильный телефон, сделайте следующее:

1. Установите аудиосистему в режим телефона.

2. Нажмите **PHONE** и выберите один из телефонов из списка.

Подсоединение можно также провести с помощью системы меню в **Bluetooth** → **Подсоединить телефон** или **Сменить телефон**.

Телефонная книжка

Любые действия с телефонной книжкой предполагают, что текст **ТЕЛЕФОН** показывается вверху на дисплее и виден символ .

Аудиосистема сохраняет копию телефонной книжки каждого зарегистрированного телефона. Телефонная книжка копируется автоматически в аудиосистему при каждом подключении. Отключите функцию в **Настройки телефона** → **Синхрон. тел. книгу**. Поиск записей проводится только в телефонной книжке подсоединенного телефона.



ВНИМАНИЕ

Если в мобильный телефон не входит функция копирования телефонной книжки, по завершении копирования показывается **Список пуст**.

Если в этой телефонной книжке содержатся данные о собеседнике, они показываются на дисплее.





¹ Не для всех мобильных телефонов.



Bluetooth, "свободные руки"*

Поиск записи

Самым простым способом поиска в телефонной книжке является длительное нажатие на кнопки от **2** до **9**. Таким образом начинается поиск в телефонной книжке по первой букве кнопки.

Телефонную книжку можно также открыть с помощью  /  на джойстике или  /  на клавиатуре рулевого колеса.

Поиск можно вести также из меню поиска телефонной книжки в **Телефонная книга** → **Поиск**:

1. Введите начальную букву имени и нажмите **ENTER** или нажмите только **ENTER**.
2. Выберите имя и нажмите **ENTER**, чтобы позвонить.

Управление голосом

Функция управления голосом в мобильном телефоне для совершения звонков может использоваться удерживанием **ENTER**.

Номер телефона для автоответа

Номер телефона для автоответа можно изменить в **Настройки телефона** →

Опции звонка → **Номер голосовой почты**. Если в памяти такой номер отсутствует, это меню можно открыть длительным нажатием на **1**. Длительно нажмите на **1**, чтобы использовать сохраненный в памяти номер.

Списки звонков



Списки звонков копируются в функцию "свободные руки" каждый раз при новом подсоединении, а затем редактируются во время подсоединения. Нажмите **ENTER**, чтобы открыть последние выполненные звонки. Прочие списки звонков находятся в **Список звонков**.


ВНИМАНИЕ

Некоторые мобильные телефоны открывают список последних сделанных звонков в обратном порядке.

Ввод текста

Ввод текста осуществляется с клавиатуры центральной консоли. Нажмите один раз для ввода первого знака на кнопке, два раза для второго знака и т.п. Продолжайте нажимать для ввода нескольких знаков, см. таблицу ниже.

Кратким нажатием на **EXIT** удаляется введенный знак. Длительным нажатием на **EXIT** удаляются все введенные знаки. Переход между знаками с помощью  /  на джойстике.

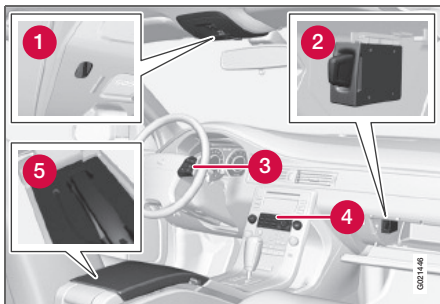
Кнопка	Принцип действия
	Пробел 1- ? ! , . : " ' ()

Кнопка	Принцип действия
	A B C 2 Ä Å À Á Â Æ Ç
	D E F 3 È É Ê Ë
	G H I 4 Ì
	J K L 5
	M N O 6 Ñ Ò Õ Ø
	P Q R S 7 ß
	T U V 8 Ü Û
	W X Y Z 9
	Кратко нажмите, если Вы хотите ввести одной и той же кнопкой два знака друг за другом.
	+ 0 @ * # & \$ £ / %
	Переключение между заглавными и строчными буквами.



Встроенный телефон*

Общие сведения



Обзор системы

- 1 Микрофон
- 2 Считывающее устройство для SIM-карты
- 3 Клавиатура, см. стр. 117.
- 4 Панель управления
- 5 Телефонная трубка для индивидуального разговора

Безопасность

Доверяйте обслуживание телефона только официальной станции техобслуживания Volvo. Встроенный телефон следует отключать во время заправки топливом или вблизи мест проведения взрывных работ. IDIS ограничивает доступ в систему меню в зависимости от скорости автомобиля, см. стр. 159.

Приведение в действие

SIM-карта

Телефон можно использовать только вместе с действительной SIM-картой (Subscriber Identity Module). Установку см. стр. 160. Экстренный вызов службы спасения можно совершать без SIM-карты.


ВНИМАНИЕ

Встроенный телефон не может считывать SIM карту типа 3G. Комбинированная 3G /GSM карта принимается. При необходимости замены SIM карты обратитесь к оператору сети.

Меню и органы управления

Обращение с меню проводится с панели управления 4 и клавиатуры 3 на рулевом колесе. Общую информацию по обращению с меню см. стр. 102. Информацию об управлении телефоном см. стр. 151.

Вкл/Выкл

Включите телефон кратким нажатием **PHONE**. При необходимости введите PIN код. Символ  показывает, что телефон включен. Когда показывается этот символ, Вы можете принять вызов, даже если, например, на дисплей выведено меню CD. Для использования меню

телефона и возможности совершить звонок, кратко нажмите **PHONE**. Текст: **ТЕЛЕФОН** показывает, что меню телефона активировано.

Отключите телефон длительным нажатием **PHONE**.



Встроенный телефон*

Функции вызова

Совершение вызова

1. Включите телефон.
2. Если **ТЕЛЕФОН** не показывается на дисплее, кратко нажмите **PHONE**.
3. Наберите номер или воспользуйтесь телефонной книжкой, см. стр. 154.
4. Нажмите **ENTER** для разговора по громкой связи или поднимите трубку для индивидуального разговора. Трубка снимается, если ее потянуть вниз.

Завершение разговора

Завершите разговор с помощью **EXIT** или положите телефонную трубку.

Входящие звонки

Нажмите **ENTER** в режиме "свободные руки" или поднимите телефонную трубку. Если телефон звонит, когда телефонная трубка снята, ответить на звонок следует, используя **ENTER**.

Завершите разговор с помощью **EXIT** или положите телефонную трубку. Откажитесь от разговора с помощью **EXIT**.

Авто-ответ

См. стр. 153.

Ожидающий вызов

Эта функция позволяет ответить на новый вызов во время ведения текущего разговора. Новый вызов принимается, как обычно, а предыдущий переводится в режим удержания. Активируйте/отмените

Настройки телефона → **Опции звонка** → **Ожидающий вызов**.

Автоматическая переадресация

Входящий вызов можно автоматически переадресовать в зависимости от типа вызова и ситуации. Активируйте/отмените в **Опции звонка** → **Переадресация**.

Во время текущего разговора

Чтобы выйти в меню входящих звонков во время текущего разговора, нажмите **MENU** или **ENTER**.

Совершение вызова

1. Переведите вызов в режим удержания в **Ждать**.
2. Наберите номер абонента или используйте выбор меню **Телефонная книга**.

Переключение между участниками разговора осуществляется с помощью **Сменить**.

Конференц-связь

В конференц-связи участвуют несколько абонентов. Ее можно начать при наличии одного текущего разговора и одного вызова в режиме удержания. Выбор меню **Соединить** включает конференц-связь.

Все текущие разговоры завершаются, когда завершается конференц-связь.

Переключение между телефонной трубкой и громкой связью

Чтобы перейти от громкой связи к телефонной трубке, снимите трубку и выберите **Тел. трубка** в меню.



Встроенный телефон*

Перейти от телефонной трубки к громкой связи можно в выборе меню **Свободные руки**.

Положение для индивидуального разговора

Положение для индивидуального разговора означает отключение микрофона, см. стр. 156. Включите/отключите микрофон в выборе меню **Микрофон вкл/выкл**.

Настройки аудио

Громкость разговора

В телефоне используются динамики передних дверей. Громкость разговора можно регулировать, когда текст **ТЕЛЕФОН** появляется в верхней части дисплея. Используйте клавиатуру на рулевом колесе или **VOLUME**.



Громкость аудиосистемы

См. стр. 158.

Сигналы и громкость

Сигналы звонка изменяются в **Настройки телефона** → **Звук и громкость** → **Сигналы звонка**.

Звонок сообщения активируется/отменяется в **Настройки телефона** → **Звук и громкость** → **Звонок сообщения**.

Громкость звонка регулируется в **Настройки звонка** → **Звук и громкость** → **Громкость звонка**. Регулировку проводите с помощью  /  на джойстике.

Телефонная книжка

Данные записи можно сохранить в SIM-карте или телефоне.

Сохранение записи в телефонной книге

1. Нажмите **MENU** и перейдите к **Телефонная книжка** → **Новый контакт**.
2. Введите имя и нажмите **ENTER**. Информацию о вводе текста см. стр. 155.
3. Введите номер и нажмите **ENTER**.
4. Перейдите к **SIM карта** или **Память телефона** и нажмите **ENTER**.

Поиск записи

См. стр. 155.

Удаление записей

Чтобы удалить одну запись в телефонной книге, выделите ее и нажмите **ENTER**. Затем перейдите к **Стереть** и нажмите **ENTER**.

Чтобы удалить все записи откройте **Телефонная книга** → **Стереть SIM** или **Стереть телефон**.

**Встроенный телефон*****Копирование между SIM-картой и телефонной книгой**

Перейдите в **Телефонная книга** →

Копировать все → **SIM** в телефон или **Телефон в SIM** и нажмите **ENTER**.

Номер телефона для автоответа

См. стр. 155.

Прочие функции и установки**IDIS**

IDIS (Intelligent Driver Information System) может в сложных дорожных ситуациях задерживать или отменять сигналы поступающих телефонных звонков. Это позволяет не отвлекать внимание от управления автомобилем. IDIS отключается в **Настройки телефона** → **IDIS**.

Чтение сообщений

1. Перейдите в **Сообщения** → **Читать** и нажмите **ENTER**.
2. Перейдите к сообщению и нажмите **ENTER**.
3. Текст сообщения показывается на дисплее. Дополнительные варианты выбора открываются при нажатии **ENTER**.

Написать и отправить сообщения

1. Перейдите в **Сообщения** → **Написать** новое и нажмите **ENTER**.
2. Введите текст и нажмите **ENTER**. Информацию о вводе текста см. стр. 155.
3. Перейдите в **Отправить** и нажмите **ENTER**.
4. Сообщите номер телефона и нажмите **ENTER**.

Настройки сообщений

Обычно настройки сообщений не изменяются. Дополнительную информацию об этих настройках можно получить у оператора сети. В **Сообщениях** → **Настройки сообщений** имеется три варианта выбора:

- **Номер SMSC**, который указывает сервисный центр передачи сообщений.
- **Время действия**, указывающее, как долго сообщение хранится в сервисном центре.
- **Тип сообщения**.

Списки звонков

В **Списке звонков** хранятся списки входящих, исходящих и пропущенных звонков. Исходящие звонки также показываются, если нажать на **ENTER**. Номера телефонов из списка могут сохраняться в телефонной книге.

Продолжительность разговора

Продолжительность разговора

сохраняется в **Список звонков** →

Продолжительность звонка. Обнулить

значение можно в **Список звонков** →

Продолжительность звонка → **Сбросить таймеры**.



Встроенный телефон*

Показать/скрыть номер от участника разговора

Номер телефона можно временно скрыть в Опции звонка → **Послать мой номер**.

Номер IMEI

Для блокирования телефона необходимо сообщить оператору сети номер IMEI телефона. Наберите ***#06#**, чтобы вывести номер на дисплей. Запишите его и сохраните в надежном месте.

Выбор оператора сети

Оператора можно выбрать автоматически или вручную в **Настройки телефона** → **Выбор сети**.

SIM код и безопасность

С помощью PIN-кода можно защитить SIM-карту от использования посторонними лицами. Код можно изменить в **Настройки телефона** → **Редактировать PIN код**.

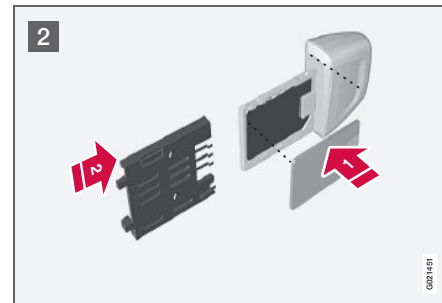
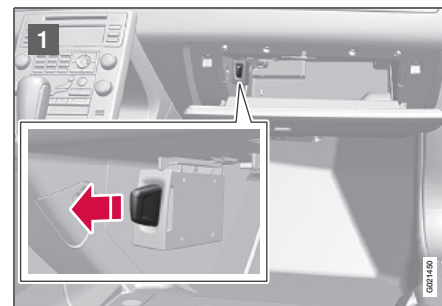
Уровень защиты изменяется в **Настройки телефона** → **Безопасность SIM**. Наивысший уровень защиты достигается выбором **Вкл**. В этом случае код запрашивается каждый раз при включении телефона. Второй уровень защиты достигается при выборе **Автоматический**. В этом случае телефон сохраняет код и автоматически вводит его при включении



телефона. При использовании SIM-карты в другом телефоне код необходимо вводить вручную. Самый низкий уровень защиты достигается выбором **Выкл**. В этом случае SIM-карта может использоваться без кода.

Возврат к заводским установкам

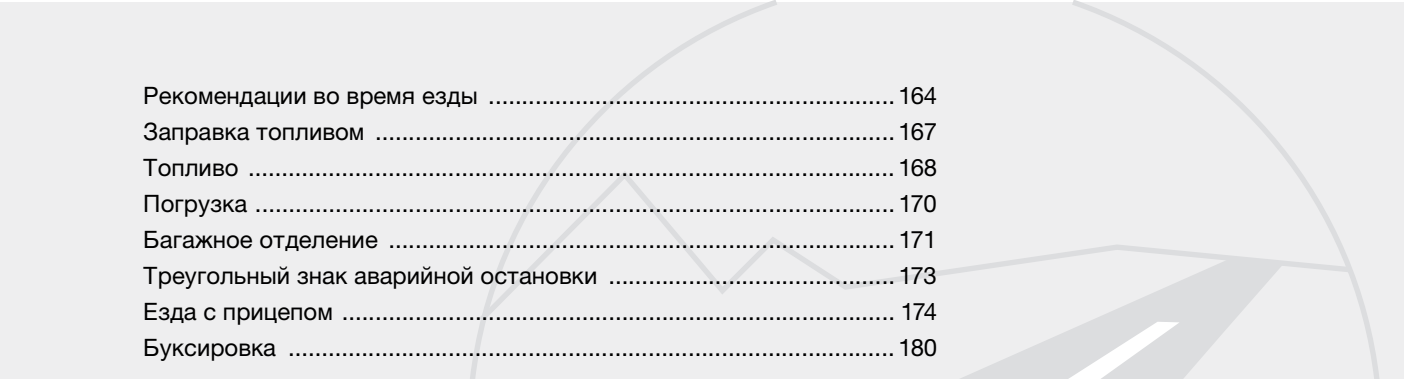
Сброс всех настроек телефона проводится в **Настройки телефона** → **Сбросить настр. тел.**

Установка SIM-карты



- 1 Убедитесь, что телефон отключен. Выньте держатель SIM-карты, расположенный в перчаточном ящике.
- 2 Расположите SIM-карту металлической стороной к себе , и наденьте футляр держателя SIM-карты . Установите на место держатель.





Рекомендации во время езды	164
Заправка топливом	167
Топливо	168
Погрузка	170
Багажное отделение	171
Треугольный знак аварийной остановки	173
Езда с прицепом	174
Буксировка	180

В ПОЕЗДКЕ



05





Рекомендации во время езды

Общие сведения

Экономичное вождение

Экономичное вождение и охрана окружающей среды означают предвидение дорожной ситуации и плавное вождение, а также адаптацию манеры вождения и скорости к условиям дорожного движения (советы по охране окружающей среды см. стр.9).

- Не прогревайте двигатель на холостых оборотах, а двигайтесь с небольшой нагрузкой, как только это возможно.
- Холодный двигатель потребляет больше топлива, чем прогретый.
- Не возите в автомобиле ненужные грузы.
- Не пользуйтесь зимними шинами на сухих дорогах.
- Снимайте багажник, если он не используется.
- В холодную погоду пользуйтесь стояночным отопителем*, чтобы двигатель быстрее достигал нормальной рабочей температуры.

Езда по воде

На автомобиле можно ездить по воде глубиной не более 25 см со скоростью не выше 10 км/ч. Особое внимание обращайте на течения.

При езде по воде держите низкую скорость и не останавливайтесь. После выезда из воды слегка нажмите на педаль тормоза и проверьте, достигается ли полный тормозной эффект. Вода и, например, ил могут смочить тормозные накладки, что приведет к задержке в действии тормозов.

После езды по воде и глине очистите электрические контакты электрического подогревателя двигателя и сцепления прицепа.

Не допускайте, чтобы автомобиль долго находился в воде, уровень которой превышает пороги, так как это может стать причиной неисправности в электрической системе автомобиля.


ВАЖНО

Двигатель можно повредить, если вода проникнет в воздушный фильтр. На глубине более 25 см вода может попасть в трансмиссию. При этом снижаются смазочные свойства масла, что сокращает срок службы этих систем. Если двигатель заглох в воде, не пытайтесь его запустить. Отбуксируйте автомобиль из воды.

Двигатель и система охлаждения

В некоторых условиях, например, при движении в гористой местности, в условиях очень жаркого климата или с тяжелым грузом, существует риск перегрева двигателя и системы охлаждения. Чтобы двигатель не перегревался:

- Двигайтесь на малых скоростях при буксировке прицепа по длинным, крутым подъемам.
- После езды с высокими нагрузками не выключайте двигатель сразу после остановки.

 **ВНИМАНИЕ**

Вентилятор охлаждения двигателя может продолжать работать некоторое время после остановки двигателя.

- Выключайте дополнительные фары, расположенные перед решеткой, при езде в чрезвычайно жаркую погоду.
- Не допускайте, чтобы обороты двигателя превышали 4500 оборотов/минуту (3500 оборотов/минуту для дизельных двигателей) при движении с прицепом или кемпером по пересеченной местности. Температура масла может стать слишком высокой.



Рекомендации во время езды

Открытая крышка багажника

Не ездите с открытой крышкой багажника. Если это все же необходимо, то только на короткое расстояние. Закройте все окна, направьте воздух к стеклам и на пол и включите самую высокую скорость вентилятора.



ПРЕДОСТЕРЕЖЕНИЕ

Не ездите с открытой крышкой багажника. Ядовитые выхлопные газы могут втягиваться внутрь автомобиля через багажное отделение.

Не перегружайте аккумуляторную батарею

Электрооборудование в автомобиле создает различную нагрузку на аккумуляторную батарею. Не оставляйте ключ зажигания в положении II, когда двигатель выключен. Вместо этого используйте положение I, при этом снижается расход электроэнергии.

Обратите внимание также на различное дополнительное оборудование, нагружающее электросистему автомобиля. Не пользуйтесь энергоемким оборудованием, если двигатель не работает. Примеры энергоемкого оборудования:

- вентилятор в салоне
- стеклоочистители ветрового стекла
- аудиосистема (на большой громкости)
- стояночные огни

Если напряжение аккумуляторной батареи низкое, на информационном дисплее появляется сообщение. Функция экономии электроэнергии отключает или снижает некоторые функции, например, вентилятора и аудиосистемы. Зарядите аккумуляторную батарею, включив двигатель.

Перед длительной поездкой

- Проверьте работу двигателя и расход топлива, который должен быть в норме.
- Проверьте отсутствие течи (топлива, масла или другой жидкости).
- Проверьте все лампы и глубину протектора шин.
- В некоторых странах обязательно иметь с собой треугольный знак аварийной остановки.



Рекомендации во время езды

Езда в зимнее время

Проверьте дополнительно перед наступлением холодов:

- В состав охлаждающей жидкости для двигателя должно входить не менее 50 % гликоля. Такой состав защищает двигатель вплоть до -35°C . Оптимальная защита обеспечивается, если не смешивать различные типы гликоля.
- Топливный бак должен быть заполнен, что предотвращает образование конденсата.
- Вязкость масла для двигателя имеет большое значение. Масла с низкой вязкостью (маловязкие) облегчают пуск в холодную погоду и снижают расход топлива на холодном двигателе. Детальную информацию о подходящих маслах см. стр. 228.



ВАЖНО

Масло с низкой вязкостью запрещается использовать для тяжелых поездок или в жарком климате.

- На состояние и уровень зарядки аккумуляторной батареи следует обратить особое внимание. В холодную погоду повышаются требования к аккумуляторной батарее, в том время как емкость аккумулятора снижается.

- Используйте омывающую жидкость, чтобы предотвратить образование льда в бачке с омывающей жидкостью.

В случае снега или образования льда на дорогах Volvo рекомендует для наилучшего сцепления с дорожным покрытием устанавливать зимние шины на все четыре колеса.



ВНИМАНИЕ

В соответствии с законодательством некоторых странах использование зимних шин обязательно. Ошипованные шины запрещены в некоторых странах.

Скользкое дорожное покрытие

Потренируйтесь в езде по скользким дорогам в специально отведенных местах, чтобы знать, как ведет себя новый автомобиль.




Заправка топливом

Заправка топливом

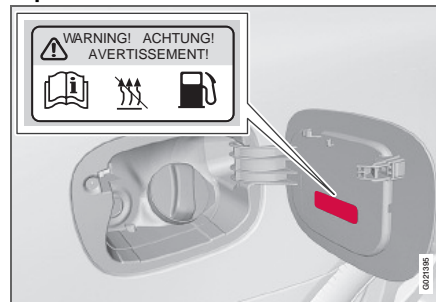
Открытие/закрытие крышки топливного бака



Чтобы открыть крышку, следует выключить двигатель. Откройте кнопкой на панели освещения. Крышка топливного бака расположена на правом заднем крыле, что указывается стрелкой на символе  информационного дисплея.

Закройте, нажав на крышку так, чтобы услышать щелчок, подтверждающий закрытие.

Открытие/закрытие пробки заливной горловины



При высокой наружной температуре в баке может возникнуть повышенное давление. Поэтому открывайте крышку медленно.

После заправки установите на место крышку и поверните, пока не услышите один или нескольких щелчков.

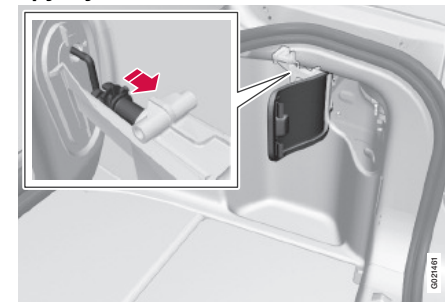
Заправка топливом

Не заливаете слишком много топлива, завершите заправку, когда пистолет отключается.

ВНИМАНИЕ

В жаркую погоду из переполненного бака может вытекать топливо.

Открытие крышки топливного бака вручную



Если крышку топливного бака невозможно открыть из салона, это можно сделать вручную.

- 1 Снимите крышку с правой стороны в багажнике, закрывающую задние габаритные огни.
- 2 Просуньте руку и возьмитесь за отжимную металлическую скобу. Она расположена в районе заднего края крышки топливного бака.
- 3 Потяните скобу назад, и крышка откроется.

ПРЕДОСТЕРЕЖЕНИЕ

Заводите руку медленно и осторожно – опасность острых краев под панелью.



Топливо

Общие сведения

Запрещается использовать топливо более низкого качества по сравнению с рекомендуемым Volvo, так как это может отрицательно сказаться на мощности двигателя и расходе топлива.

ПРЕДОСТЕРЕЖЕНИЕ

Топливо, пролитое на землю, может воспламениться.

Перед заправкой топливом выключайте топливный отопитель.

Во время заправки никогда не имейте при себе включенный мобильный телефон. Сигнал вызова может вызвать искрообразование и поджечь пары бензина, что в свою очередь может стать причиной пожара и травм.

ВНИМАНИЕ

Экстремальные погодные условия, движение с прицепом или высокогорный ландшафт в сочетании с качеством топлива – факторы, которые могут отрицательно сказаться на мощности двигателя.

Дизель

Дизельное топливо должно отвечать нормам EN 590 или JIS K2204. Дизельные двигатели чувствительны к загрязнению, например, высокому содержанию частиц серы. Используйте дизельное топливо только известных производителей. Никогда не заправляйте дизельное топливо сомнительного качества.

В дизельном топливе при низких температурах (от -40 °C до -6 °C) может образовываться осадок парафина, который может затруднять запуск двигателя. Крупные нефтяные компании поставляют также специальное дизельное топливо, предназначенное для наружной температуры вблизи точки замерзания. По сравнению с обычным топливом оно обладает пониженной вязкостью и меньшей склонностью к кристаллизации парафина.

Вероятность образования конденсата в топливном баке уменьшается, если он всегда заполнен. При заправке следите за чистотой вокруг заправочной горловины. Не допускайте попадания топлива на лакокрасочное покрытие. Промойте загрязненные топливом места водой с мылом.

ВАЖНО

Разрешается использовать только топливо, отвечающее европейскому стандарту для дизельного топлива.

ВАЖНО

Запрещается использовать следующее топливо, аналогичное дизельному: специальные добавки, дизельное топливо для судовых дизелей, котельное топливо, RME¹ (растительный метиловый эфир) и растительное масло. Такое топливо не отвечает требованиям Volvo и увеличивает износ и вызывает повреждения двигателя, которые не охватываются гарантией Volvo.

¹Дизельное топливо может содержать некоторое количество RME, увеличивать которое запрещается.

ВАЖНО

Для моделей начиная с 2006 г. содержание серы не должно превышать 50 промилей.

Остановка подачи топлива

После прекращения поступления топлива не нужно предпринимать никаких



специальных мер. Топливная система осуществляет прокачку автоматически, если зажигание находится в положении II в течение прим. 60 секунд до запуска.

Слив конденсата из топливного фильтра

В топливном фильтре от топлива отделяется конденсат. Иначе конденсат может нарушить работу двигателя.

Слив конденсата из топливного фильтра следует проводить в соответствии с интервалами техобслуживания, указанными в Книжке по гарантии и сервису, или если подозреваете, что использовали загрязненное топливо.

! ВАЖНО

Некоторые специальные добавки препятствуют сепарации воды в топливном фильтре.

Бензин

Бензин должен отвечать нормам EN 228. Большинство двигателей может работать на бензине с октановым числом 95 и 98. Бензин с октановым числом 91 следует использовать только в крайнем случае.

- Топливо с октановым числом 95 может использоваться для эксплуатации в нормальных условиях.
- Топливо с октановым числом 98 рекомендуется для максимальной мощности и минимального потребления топлива.

При эксплуатации автомобиля в жаркую погоду при температуре выше +38 °C для достижения максимальной мощности и минимального расхода топлива рекомендуется использовать топливо с наиболее высоким октановым числом.

! ВАЖНО

Чтобы не повредить катализатор, пользуйтесь только неэтилированным бензином. Для сохранения действия гарантии Volvo никогда не смешивайте спирт с бензином, так как можно повредить систему питания. Не пользуйтесь присадками, не рекомендованными Volvo.

Катализаторы

Катализаторы предназначены для очистки отработанных газов. Они расположены около двигателя, чтобы быстрее достигалась рабочая температура.

Катализаторы состоят из монолитного блока (керамзит или металл), в котором проходят каналы. На стенки каналов нанесено покрытие из платины/родия/палладия. Эти металлы выполняют функцию катализатора, т.е. они ускоряют химические процессы, но при этом сами не расходуются.

Лямбда-зонд™ кислородный датчик

Лямбда-зонд является частью системы регулирования. Он служит для уменьшения выбросов и улучшает процесс использования топлива.

Кислородный датчик контролирует содержание кислорода в отработавших газах, покидающих двигатель. Измеренное значение анализа отработавших газов вводится в электронную систему, которая непрерывно регулирует работу форсунок. Соотношение между количеством топлива и воздуха, поставляемым в двигатель, регулируется постоянно. Регулирование создает оптимальный режим для эффективного сгорания, снижая с помощью трехканального катализатора вредные вещества (углеводороды, монооксид углерода и оксиды азота).



Погрузка

Общие сведения

Допустимая нагрузка зависит от оснастки автомобиля, например, буксирного крюка, багажника или кофра на крыше. Допустимая нагрузка автомобиля снижается также за счет количества пассажиров и их веса.

⚠ ПРЕДОСТЕРЕЖЕНИЕ

Динамические характеристики автомобиля зависят от веса и размещения груза.

Загрузка багажного отделения

При погрузке и выгрузке длинномерного груза остановите двигатель и затяните стояночный тормоз. Вы можете случайно выбить грузом рычаг переключения передач/селектор передач из своего положения, в результате чего автомобиль покатится.



Крышку багажника можно открыть кнопкой на панели освещения или дистанционным ключом, см. стр. 46.

- Прижмите груз вплотную к спинке переднего сидения.
- Располагайте широкий груз по центру.
- Тяжелые предметы следует располагать как можно ниже. Не кладите тяжелый груз поверх сложенной спинки сидения.

- Закрывайте острые края чем-то мягким, чтобы не повредить обивку.
- Весь груз следует закреплять ремнями или стяжными лентами в проушинах для крепления груза.

⚠ ПРЕДОСТЕРЕЖЕНИЕ

Незакрепленный предмет весом 20 кг может при лобовом столкновении на скорости 50 км/ч создать движущуюся массу, соответствующую 1000 кг. Обязательно закрепляйте груз.

⚠ ПРЕДОСТЕРЕЖЕНИЕ

Защитный эффект воздушных занавесов в потолке может отсутствовать или снижаться, если груз располагается слишком высоко. Не кладите груз поверх спинок сидений. Иначе при резком торможении он может сместиться внутрь автомобиля и травмировать пассажиров.

Складывание спинки заднего сидения

Как сложить заднее сидение, см. стр. 68.

Проушины для крепления груза



Откидные проушины для крепления груза используются для фиксации стяжных лент, закрепляющих предметы в багажном отделении.

⚠ ПРЕДОСТЕРЕЖЕНИЕ

Твердые, острые и/или тяжелые предметы, которые лежат или выступают, могут при резком торможении стать причиной травм.

Всегда закрепляйте большие, тяжелые предметы при помощи ремня безопасности или багажными ремнями.



Багажное отделение

Держатель для сумок*

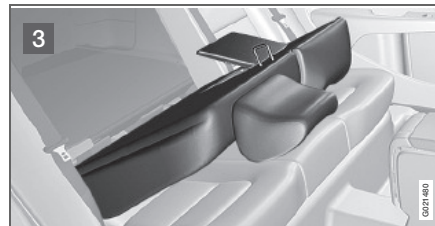
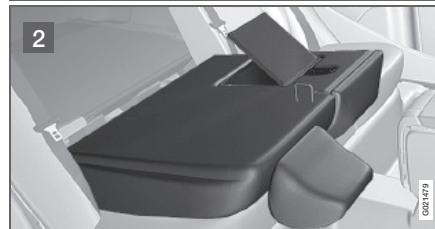


Держатель для сумок не позволяет сумке падать.

1. Поднимите крышку, являющуюся частью настила в багажном отделении.
2. Закрепите сумки.

Люк для лыж

Люк в спинке может открываться для транспортировки длинных узких предметов.



- 1 Опустите правую спинку вперед.
- 2 Чтобы освободить люк в спинках заднего сидения, переместите ручку люка вверх и одновременно надавите на люк вниз/вперед.
- 3 Верните на место спинку сидения, сохранив открытое положение люка.



ВНИМАНИЕ

Если в автомобиле установлена встроенная фиксируемая ремнем опорная подушка*, сначала раскройте подушку.

Используйте ремень безопасности, чтобы предотвратить смещение груза.



ПРЕДОСТЕРЕЖЕНИЕ

Во время загрузки и выгрузки заглушите двигатель и затяните стояночный тормоз. Вы можете случайно надавить на рычаг переключения/селектор передач и переместить его в положение для движения.

Люк сзади встроенной фиксируемой ремнем опорной подушки*

Люк не закреплен на петлях в спинке сидения, он снимается.



Багажное отделение

Снятие люка

После того, как люк освобожден и спинка откинута назад, откройте люк прим. на 30 градусов и потяните его вверх.

Установка люка на место

Установите люк на место в пазы за обивкой и закройте.

Переднее сиденье

Для очень длинных грузов можно также опустить спинку кресла пассажира, см. стр. 66.

Груз на крыше

Использование багажника

Чтобы избежать повреждения автомобиля и обеспечения максимальной безопасности во время езды рекомендуется использовать багажники, разработанные Volvo.

Четко выполняйте инструкции по монтажу, приложенные к багажнику.

- Регулярно проверяйте надежность крепления багажника и груза. Тщательно прикрепите груз специальной лентой.
- Распределите груз равномерно на багажнике. Самый тяжелый груз положите вниз.
- Аэродинамическое сопротивление и, следовательно, расход топлива возрастают вместе с размером груза.
- Ведите автомобиль плавно. Избегайте резких ускорений и торможений и жесткого прохождения поворотов.



ПРЕДОСТЕРЕЖЕНИЕ

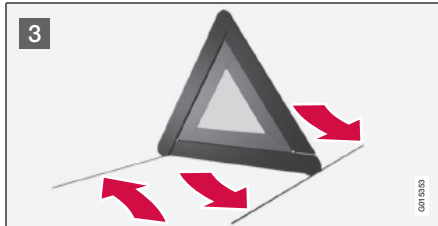
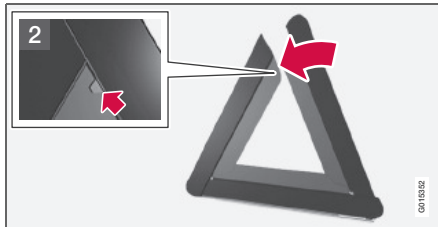
Положение центра тяжести и динамические характеристики автомобиля зависят от груза, размещаемого на крыше.

На крыше можно установить груз максимальным весом 100 кг, включая багажник и кофр.



Треугольный знак аварийной остановки

Треугольный знак аварийной остановки



Треугольный знак аварийной остановки закреплен двумя зажимами изнутри крышки багажника.

- 1 Снимите чехол с треугольным знаком аварийной остановки, потянув наружу оба зажима.
- 2 Выньте треугольный знак из чехла, раскройте и соедините две стороны вместе.
- 3 Откиньте опоры знака аварийной остановки.

Следуйте действующим правилам использования треугольного знака аварийной остановки. Треугольный знак аварийной остановки ставится в удобном месте с учетом особенностей дорожного движения.

После использования убедитесь, что треугольный знак с чехлом надежно закреплены в багажном отделении.



Езда с прицепом

Общие сведения

Если буксирное устройство монтируется Volvo, автомобиль поставляется со всем необходимым оснащением для езды с прицепом.

- Буксирное устройство на автомобиле должно быть разрешенного типа.
- Если буксирный крюк монтируется после поставки автомобиля, проверьте вместе с Вашим дилером Volvo, чтобы в автомобиле имелось все необходимое оборудование для езды с прицепом.
- Груз в прицепе разместите так, чтобы давление на буксирное устройство автомобиля соответствовало указанному максимальному давлению на шар.
- Увеличьте давление в шинах до рекомендуемого значения для полной нагрузки. Местоположение таблички давления в шинах см. стр. 215.
- Регулярно очищайте буксирное устройство и смазывайте консистентной смазкой буксирное шаровое устройство.
- Не ездите с тяжелым прицепом на абсолютно новом автомобиле. Подождите, пока пробег окажется равным не менее 1000 км.
- На длинных и крутых спусках тормоза автомобиля испытывают большие нагрузки по сравнению с обычными

условиями. Перейдите на низкую передачу и выровняйте скорость.

- Двигатель испытывает еще большую нагрузку, чем обычно, при вождении с прицепом.
- В жарком климате двигатель может перегреться, если автомобиль тяжело нагружен. В случае повышенной температуры в системе охлаждения двигателя включается предупреждающий символ, и на информационном дисплее показывается: **Выс. темп. двигат. Остановиться**. Остановитесь в безопасном месте и дайте двигателю охладиться, несколько минут поработав на холостом ходу. Если показывается: **Выс. темп. двигат. Заглушить двиг. или Низк.ур.охл.жид. Заглушить двиг.**, то после остановки автомобиля следует заглушить двигатель.
- В автоматической коробке передач предусмотрена функция защиты, срабатывающая в случае перегрева. В случае повышенной температуры в коробке передач включается предупреждающий символ и на информационном дисплее показывается: **Выс. темп. КПП Замедлить ход или Выс. темп. КПП Остановиться**. В этом случае выполните указания и замедлите движение или остановите автомобиль в безопасном месте и дайте двигателю поработать несколько минут

на холостом ходу, чтобы коробка передач охладилась.

В случае перегрева кондиционирование воздуха в автомобиле может временно отключиться.

- Из соображений безопасности Вам не следует ехать со скоростью выше 80 км/ч, даже если правила в некоторых странах разрешают движение с более высокой скоростью.
- Во время стоянки автомобиля с автоматической коробкой передач и прицепом селектор передач должен находиться в положении **P**. Обязательно затягивайте стояночный тормоз. Если автомобиль с прицепом устанавливается на стоянку на склоне, для блокировки колес используйте колодки.

Кабель прицепа

Если буксирное устройство автомобиля оборудовано 13-штекерным разъемом, а прицеп 7-штекерным разъемом, необходим специальный переходник. Используйте переходный кабель, одобренный Volvo. Проверьте, чтобы кабель не волочился по земле.

Мигающие сигналы прицепа

Если подключен прицеп, то при использовании указателей поворотов в комбинированном приборе мигает символ. Если символ мигает с высокой частотой, то

**Езда с прицепом**

одна из ламп в автомобиле или прицепе неисправна, см. стр. 61.

Автоматическая коробка передач**Стоянка на подъеме**

1. Задействуйте стояночный тормоз.
2. Переместите селектор передач в положение **P**.

Начало движения на склоне

1. Переместите селектор передач в положение **D**.
2. Отпустите стояночный тормоз.

Крутые подъемы

- Не выбирайте более высокую передачу, чем двигатель может "осилить". Вождение на повышенных передачах не всегда экономически выгодно.
- Избегайте ездить с прицепом, если подъем превышает 15 %.

Регулировка уровня*

Задние амортизаторы сохраняют постоянную высоту независимо от загрузки автомобиля (до максимально допустимого веса). Когда автомобиль стоит неподвижно, задняя часть кузова немного опускается – это вполне нормально.

Масса прицепа

Национальные правила дорожного движения могут накладывать

дополнительные ограничения на массу прицепа и скорость. Буксировочные крюки могут быть сертифицированы на массу, превышающую максимально разрешенную для буксировки данным автомобилем. Массы прицепов, разрешенные Volvo, см. стр. 224.

**ПРЕДОСТЕРЕЖЕНИЕ**

Выполняйте указанные рекомендации в отношении веса прицепа. В противном случае может снизиться управляемость автопоезда при объезде препятствий и торможении.

**ПРЕДОСТЕРЕЖЕНИЕ**

Убедитесь, что страховочный трос прицепа закреплен в предназначенном для него месте.

**ПРЕДОСТЕРЕЖЕНИЕ**

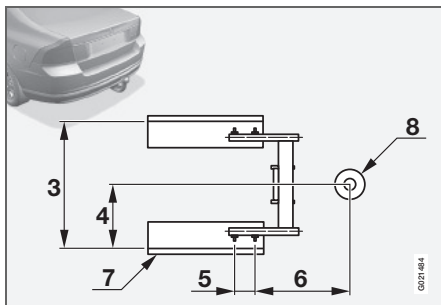
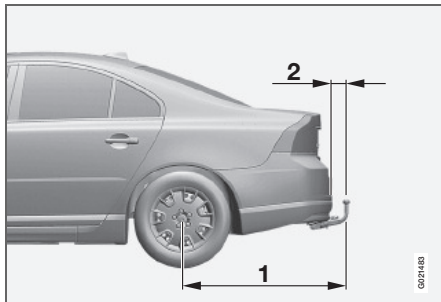
Если в автомобиле установлен съемный буксирный крюк Volvo: Точно следуйте инструкциям по монтажу для буксирного шарового устройства. Прежде чем тронуться с места, убедитесь, что шаровое устройство заперто на ключ. Убедитесь, что индикаторное окошко имеет зеленый цвет.

**ВНИМАНИЕ**

После использования обязательно снимайте шаровую часть. Храните ее в багажном отделении.

Езда с прицепом

Технические данные



Размеры, точки крепления (мм)

1	1127
2	95 ¹
3	855
4	428
5	112
6	360
7	Боковая балка
8	Центр шарового устройства

¹Для Nivomat расстояние 97 мм.

Проверьте, это важно

Шаровое устройство следует регулярно чистить и смазывать пластичной смазкой.

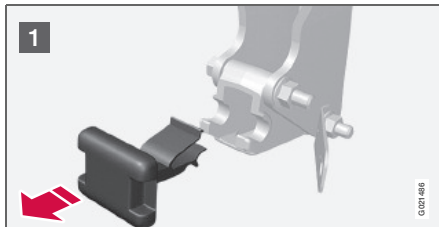
i ВНИМАНИЕ

Когда используется шаровое прицепное устройство с виброгасителем, шаровая часть не смазывается.

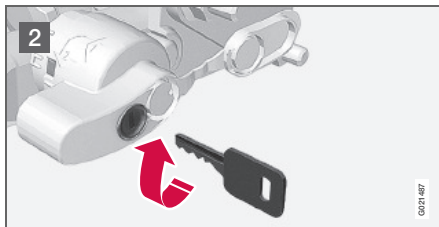


Езда с прицепом

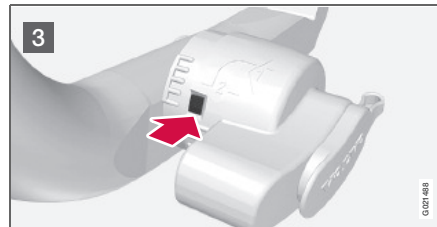
Установка шаровой части



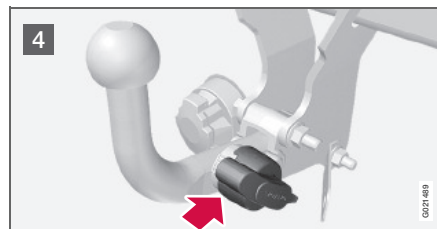
1 Выньте заглушку.



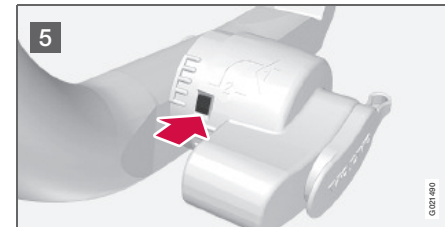
2 Повернув ключ по часовой стрелке, убедитесь, что механизм находится в незапертом положении.



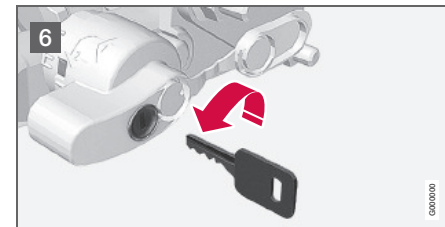
3 Индикаторное окошко должно быть красного цвета.



4 Вставьте и вдавите шаровое устройство до щелчка.



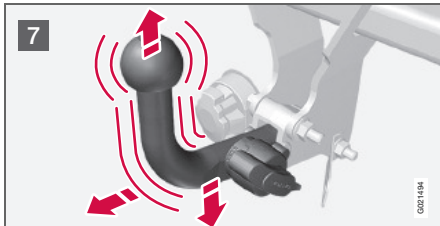
5 Индикаторное окошко должно быть зеленого цвета.



6 Поверните ключ против часовой стрелки в запертое положение. Выньте ключ из замка.



Езда с прицепом



- 7 Убедитесь, что шаровое устройство зафиксировано, подергав вверх, вниз и назад. Если шаровое устройство установлено неправильно, ее следует снять и вновь установить в соответствии с указанными ранее этапами.

! **ВАЖНО**

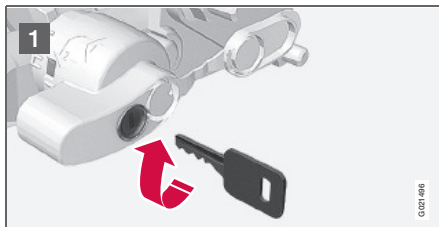
Нанесите смазку только на собственно сцепной шар, остальные части должны быть чистыми и сухими.



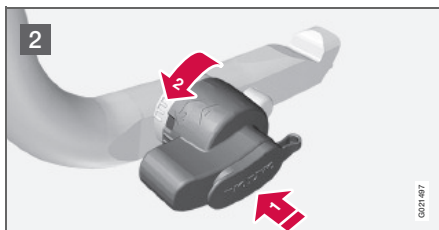
- 8 Зацепите страховочный трос прицепа за скобу на буксирном устройстве.



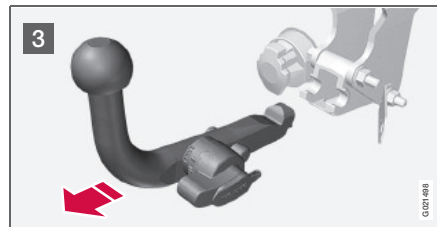
Снятие шарового устройства



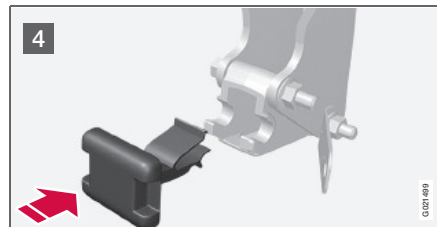
1 Вставьте ключ и поверните по часовой стрелке до незапертого положения.



2 Нажмите стопорную ручку и поверните против часовой стрелки до щелчка.



3 Поверните вниз до упора стопорную ручку и, удерживая ее, одновременно выньте шаровое устройство назад и вверх.



4 Вставьте заглушку.

ПРЕДОСТЕРЕЖЕНИЕ

При хранении съемного шарового устройства буксирного крюка в багажном отделении его следует надежно закреплять.



Буксировка

Общие сведения

Никогда не запускайте двигатель буксировкой. Если аккумуляторная батарея разряжена и двигатель не запускается, пользуйтесь вспомогательной аккумуляторной батареей.

ВАЖНО

Буксировка автомобиля для запуска двигателя может привести к повреждению катализатора.

Автоматическая коробка передач

Переместите селектор передач в положение **N**.

ВАЖНО

Запрещается буксировать автомобиль с автоматической коробкой передач на скорости выше 80 км/ч. Максимально разрешенное расстояние буксировки составляет 80 км. Автомобиль должен буксироваться только вперед.

- Автомобиль с автоматической коробкой передач запрещается буксировать методом частичной погрузки передней части (2WD) со скоростью выше 80 км/ч.

Помните, что автомобиль должен буксироваться только вперед.

Автомобиль с автоматической коробкой передач и приводом на все колеса (AWD) запрещается буксировать методом частичной погрузки передней части со скоростью выше 80 км/ч. Максимально разрешенное расстояние буксировки составляет 80 км. Помните, что автомобиль должен буксироваться только вперед.

Ручная коробка передач

Переведите рычаг переключения передач в нейтральное положение. Буксировочный трос должен быть все время сильно натянут, чтобы избежать рывков. Будьте готовы нажать на педаль тормоза.

ПРЕДОСТЕРЕЖЕНИЕ

Замок рулевого колеса остается в том положении, в котором он был в момент отключения напряжения. Перед буксировкой следует снять блокировку замка рулевого колеса. Зажигание должно находиться в положении **II**. Никогда не вынимайте дистанционный ключ из замка зажигания во время движения или буксировки автомобиля.

ПРЕДОСТЕРЕЖЕНИЕ

При выключенном двигателе сервоприводы тормозов и рулевого управления не функционируют. Вам следует нажимать на педаль тормоза прим. в пять раз сильнее, и руль вращается значительно труднее, чем обычно.



Буксировка

Буксирная скоба

Если автомобиль следует отбуксировать по дороге, используйте буксировочную скобу. Буксировочная скоба закрепляется в нише с правой стороны переднего или заднего бампера.

После использования отвинтите буксировочную скобу и положите в багажное отделение.

ПРЕДОСТЕРЕЖЕНИЕ

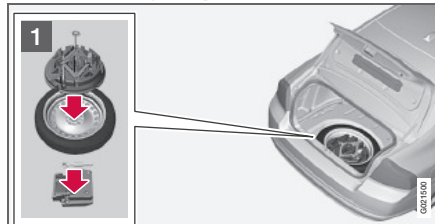
Буксировочная скоба предназначена для буксировки по дороге, а не для эвакуации. Пользуйтесь услугами специалистов для проведения эвакуационных работ.

Перед буксировкой автомобиля выясните, какая максимальная скорость разрешена законом.

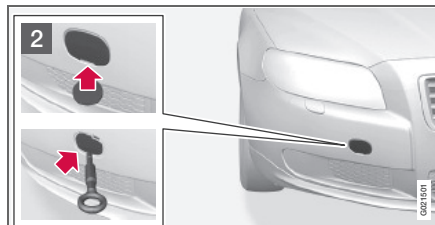
ПРЕДОСТЕРЕЖЕНИЕ

Перед буксировкой установите дистанционный ключ в замок зажигания, чтобы снять блокировку с замка рулевого колеса (автомобилем можно управлять).

Установка буксировочной скобы



- 1 Выньте буксировочную скобу, которая находится под люком в полу багажного отделения.



- 2 Откройте снизу защитную крышку на бампере с помощью шлицевой отвертки или монеты. Надежно завинтите буксировочную скобу вплотную к фланцу. Пользуйтесь баллонным ключом, чтобы вращением закрепить скобу.

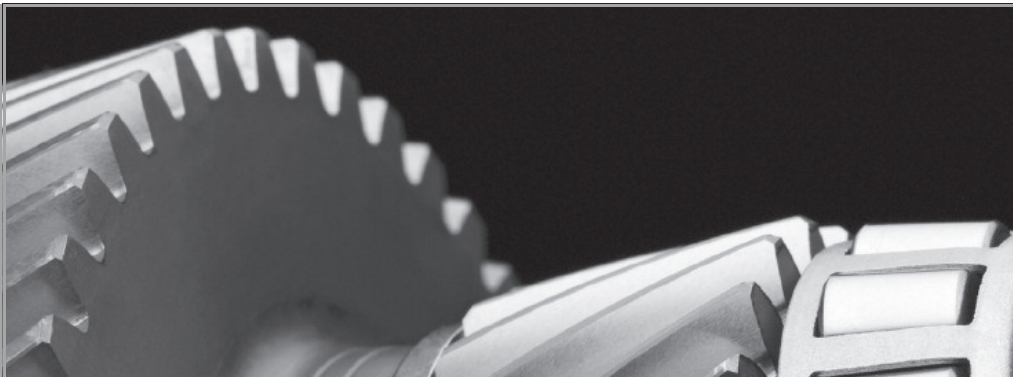
ВНИМАНИЕ

На некоторых автомобилях с установленным буксирным крюком буксировочная скоба в заднем креплении может отсутствовать. В этом случае закрепите буксирный трос в буксирном крюке.

В этой связи шаровое устройство от буксирного крюка удобно хранить в автомобиле, см. стр. 179.

Двигательный отсек	184
Лампы	189
Щетки стеклоочистителей и омывающая жидкость	196
Аккумулятор	198
Предохранители	201
Колеса и шины	206
Уход за автомобилем	218
Обозначения типа	223
Технические данные	224

УХОД И ТЕХНИЧЕСКИЕ ДАННЫЕ



06



Двигательный отсек

Общие сведения

Программа техобслуживания Volvo

Для поддержания на высоком уровне дорожной безопасности и эксплуатационной надежности Вашего автомобиля Volvo необходимо следовать программе техобслуживания Volvo, которая приведена в Сервисной и гарантийной книжке. Доверьте техническое обслуживание и ремонт Вашего автомобиля официальной станции техобслуживания Volvo. На станциях техобслуживания Volvo имеется обученный персонал, сервисная литература и специальный инструмент, что гарантируют высокое качество технического обслуживания.

! ВАЖНО

Для того, чтобы гарантия Volvo действовала, прочтите и выполняйте инструкции в Сервисной и гарантийной книжке.

Периодически проверяйте

Следующие проверки масел и жидкостей необходимо выполнять регулярно, например, во время заправки:

- Охлаждающая жидкость
- Масло для двигателя

- Масло сервоусилителя руля
- Омывающая жидкость



ПРЕДОСТЕРЕЖЕНИЕ

Помните, что вентилятор радиатора может запускаться автоматически через некоторое время после выключения двигателя.

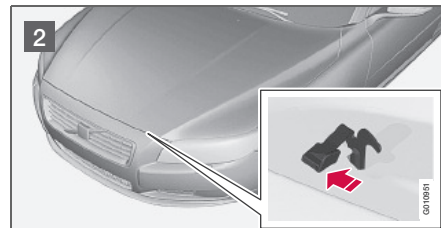
Мойку двигателя проводите только в мастерской. Если двигатель горячий, существует опасность пожара.



ВАЖНО

Опасность защемления! Стояночный тормоз следует затянуть перед тем, как открыть капот. (Для ручного стояночного тормоза)

Открытие и закрытие капота



- 1 Потяните за ручку у педалей. Вы услышите, что защелка отпущена.
- 2 Отведите собачку влево и откройте капот. (Собачка расположена между фарой и решеткой, см. рисунок.)



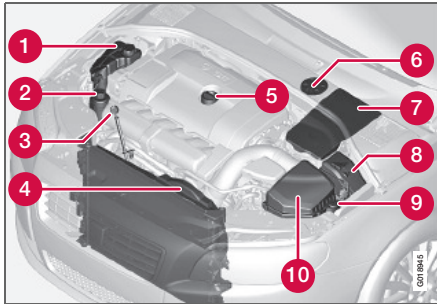
ПРЕДОСТЕРЕЖЕНИЕ

Закрыв капот, убедитесь, что он надежно заперт.



Двигательный отсек

Двигательный отсек, обзор



Вид двигательного отсека может несколько различаться в зависимости от варианта двигателя

- 1 Расширительный бачок системы охлаждения
- 2 Бачок с жидкостью сервоусилителя рулевого управления
- 3 Щуп для моторного масла
- 4 Радиатор
- 5 Дозаправка масла в двигатель
- 6 Бачок рабочей жидкости тормозов и сцепления (левостороннее управление)
- 7 Аккумулятор
- 8 Блок реле и предохранителей, двигательный отсек
- 9 Заправка омывающей жидкости
- 10 Воздушный фильтр

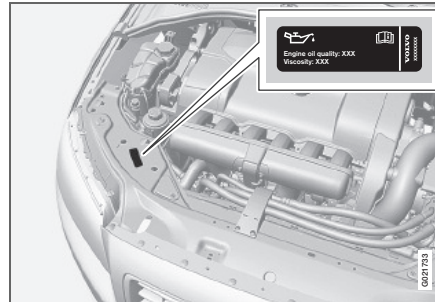


ПРЕДОСТЕРЕЖЕНИЕ

В системе зажигания создается очень высокое напряжение. В системе зажигания создается опасное для жизни напряжение. Поэтому зажигание должно быть всегда в положении **0** при проведении работ в двигательном отсеке, см. стр. 65.

Не дотрагивайтесь до свечей зажигания или катушки зажигания, если зажигание находится в положении **II** или двигатель горячий.

Проверка масла в двигателе



Табличка с указанием марки масла

Volvo рекомендует маслопродукты Castrol. При эксплуатации в неблагоприятных условиях см. рекомендации Volvo на стр. 228.



ВАЖНО

Для соблюдения интервалов техобслуживания во все двигатели производителем заливается специализированное синтетическое моторное масло. При выборе масла большое внимание уделено сроку службы, пусковым характеристикам, нормам расхода топлива и вопросам охраны окружающей среды. Рекомендуемые интервалы техобслуживания можно соблюдать в том случае, если используется одобренное моторное масло. Используйте масло только предписанного качества (см. табличку в двигательном отсеке), как при дозаправке, так и замене масла. Иначе это может повлиять на срок службы, способность запуска, нормы расхода топлива и охрану окружающей среды. Volvo Car Corporation снимает с себя все гарантийные обязательства, если качество и вязкость используемого масла не отвечает указанным требованиям.

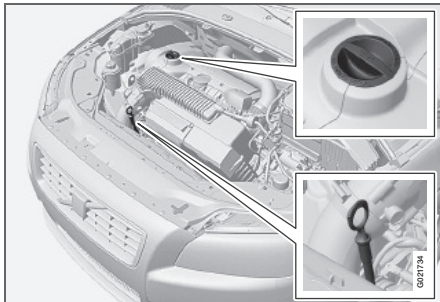
Volvo использует различные системы предупреждения о низком уровне масла или низком давлении масла. В некоторых вариантах, где установлен датчик давления масла, используется лампа давления масла. В других вариантах, где установлен датчик уровня масла, водитель получает информацию в виде предупреждающего символа в центре прибора и текстов на дисплее. На некоторых моделях



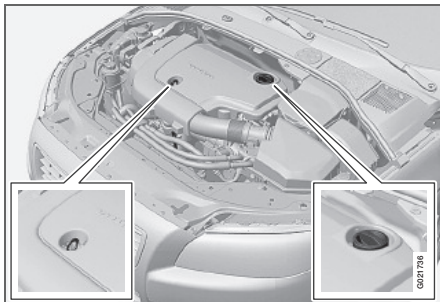
Двигательный отсек

предусмотрены оба варианта. Дополнительную информацию можно получить у дилера Volvo.

Заправка и масломерный щуп



Бензиновый двигатель



Дизельный двигатель

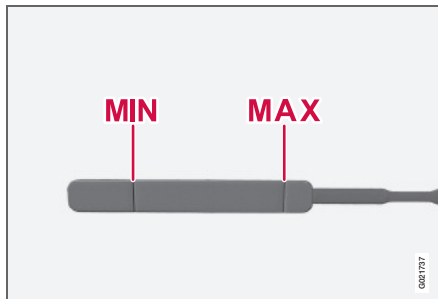
Замену проводите согласно интервалам, указанным в Книжке по гарантии и сервису.

! ВАЖНО

При дозаправке следует доливать масло такого же качества, см. стр. 228.

Важно проверять уровень масла в новом автомобиле до первой плановой замены масла.

Наиболее точные результаты можно получить на холодном двигателе перед пуском. Некорректные результаты дает измерение уровня масла сразу после выключения двигателя. Масломерный щуп показывает слишком низкий уровень масла, так как масло не успевает стечь вниз в поддон.



Уровень масла должен находиться в интервале между отметками на масломерном щупе.

Остановите автомобиль на ровной горизонтальной поверхности, выключите двигатель и подождите 10-15 минут, чтобы масло стекло в поддон картера. Заправочные объемы см. стр. 229.

Проверка на холодном двигателе

1. Протрите масломерный щуп.
2. Масломерным щупом проверьте уровень. Он должен находиться между отметками **MIN** и **MAX**.
3. Если уровень находится вблизи отметки **MIN** можно для начала залить 0,5 литра масла. Залейте так, чтобы уровень оказался ближе к отметке **MAX**, чем **MIN**.

! ВАЖНО

Никогда не заливайте выше отметки **MAX**. Расход масла может возрастать, если в двигатель залить слишком много масла.

! ПРЕДОСТЕРЕЖЕНИЕ

Не проливайте масло на горячий коллектор, так как это может вызвать пожар.

Проверка на прогревом двигателе

1. Протрите масломерный щуп.
2. Масломерным щупом проверьте уровень масла.

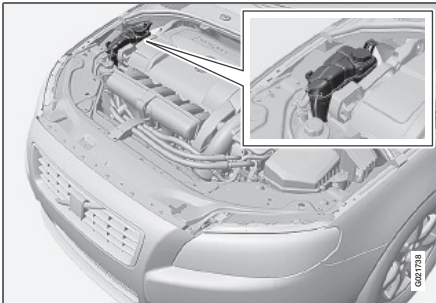


Двигательный отсек

3. Если уровень находится вблизи отметки **MIN** можно для начала залить 0,5 литра масла. Залейте так, чтобы уровень оказался ближе к отметке **MAX**, чем **MIN**.

Охлаждающая жидкость

Охлаждающая жидкость, проверка уровня и заправка



При заправке выполняйте инструкции, приведенные на упаковке. Для оптимизации морозоустойчивых и антикоррозийных свойств следите за тем, чтобы всегда добавлять в охлаждающую жидкость смесь, состоящую из 50 % воды и 50 % охлаждающей жидкости. Никогда не добавляйте только чистую воду. Стойкость к замерзанию снижается, как при недостаточном, так и избыточном

количестве охлаждающей жидкости в смеси. Заправочные объемы см. стр. 230.

! ВАЖНО

Очень важно, чтобы использовалась охлаждающая жидкость с антикоррозионной добавкой согласно рекомендациям Volvo. В новый автомобиль залита жидкость, не замерзающая при температурах прим. до -35°C .

Регулярно проверяйте охлаждающую жидкость

Уровень должен лежать между отметками **MIN** и **MAX** на расширительном бачке. Если система не заправлена надлежащим образом, может создаваться высокая температура, вызывая опасность повреждения двигателя.

! ПРЕДОСТЕРЕЖЕНИЕ

Охлаждающая жидкость может быть очень горячей. Если необходимо долить охлаждающую жидкость в прогретый двигатель, отворачивайте крышку расширительного бачка очень медленно, чтобы стравить избыточное давление.

Жидкость для тормозов и сцепления

Проверка уровня

Жидкость сцепления и тормозов заливается в общий бачок. Уровень должен находиться между отметками **MIN** и **MAX**, которые видны внутри бачка. Регулярно проверяйте уровень.

Заменяйте жидкость один раз в два года или при каждом втором плановом техобслуживании.

Заправочные объемы и рекомендуемое качество тормозной жидкости см. на стр. 230. Если автомобиль эксплуатируется при частых и резких торможениях, например, в гористой местности или во влажном тропическом климате, необходимо заменять тормозную жидкость раз в год.

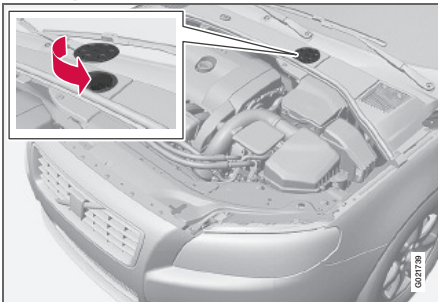
! ПРЕДОСТЕРЕЖЕНИЕ

Если уровень тормозной жидкости находится ниже отметки **MIN** на бачке с тормозной жидкостью, дальнейшее движение автомобиля разрешается только после заправки тормозной жидкости. Причину потери тормозной жидкости следует проверить на официальной станции техобслуживания Volvo.



Двигательный отсек

Дозаправка



Бачок с жидкостью расположен на стороне водителя

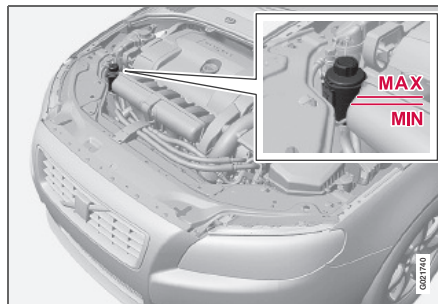
Бачок с жидкостью защищен под перекрытием, закрывающим холодную зону двигательного отсека. Необходимо сначала снять круглую крышку, чтобы получить доступ к крышке бачка.

- 1 Повернув, откройте крышку, расположенную на перекрытии.
- 2 Снимите крышку с бачка и долейте жидкость. Уровень должен находиться между отметками **MIN** и **MAX**, которые расположены внутри бачка.

! ВАЖНО

Не забудьте закрыть крышку.

Масло сервоусилителя руля



! ВАЖНО

При проведении проверки очищайте вокруг бачка жидкости сервоуправления.

Проверяйте уровень при каждом техобслуживании. Замену масла проводить не требуется. Уровень должен находиться между отметками **MIN** и **MAX**. Заправочные объемы и рекомендуемое качество масла см. стр. 230.

i ВНИМАНИЕ

В случае выхода из строя системы усилителя руля или необходимости буксировки автомобиля с выключенным двигателем управляемость автомобиля по-прежнему сохраняется.



Лампы

Общие сведения

Перечень всех ламп накаливания и их характеристики приведены на стр. 195. Лампы накаливания и точечные лампы специального типа или лампы, замена которых возможна только на станции техобслуживания:

- Общее освещение в потолке
- Лампы для чтения
- Освещение отделения для перчаток
- Мигающие сигналы, внешнее зеркало заднего вида
- Комфортное освещение, внешнее зеркало заднего вида
- Тормозной фонарь
- Активные Би-ксеноновые фары, Би-ксеноновые лампы и светодиоды

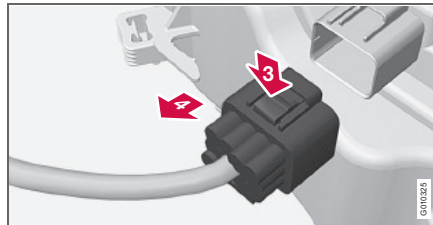
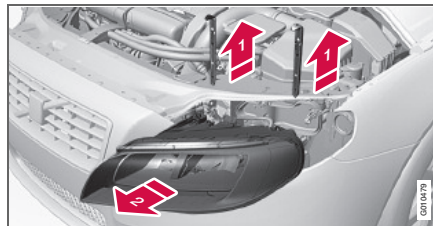
⚠ ПРЕДОСТЕРЕЖЕНИЕ

В автомобилях оснащенных Би-ксеноновыми или Активными Би-ксеноновыми фарами замена ксеноновой лампы должна проводиться на официальной станции техобслуживания Volvo. Такие фары требуют очень осторожного обращения, так как ксеноновая лампа оснащена высоковольтным агрегатом.

⚠ ВАЖНО

Не прикасайтесь пальцами к стеклу лампы накаливания. Жир и масло с пальцев будут испаряться при нагревании лампы и конденсироваться на отражателе, вследствие чего он может выйти из строя.

Корпус фары передний



Все лампы впереди (за исключением противотуманных) можно заменить из двигательного отсека, отсоединив и вынув всю фару в сборе.

⚠ ПРЕДОСТЕРЕЖЕНИЕ

Перед проведением работ по замене ламп накаливания обязательно выключайте зажигание и вынимайте дистанционный ключ.

Демонтаж фары

1. Выключите зажигание, быстро нажав кнопку Start-/stopp и вынув дистанционный ключ из замка.
2. Вытяните вверх стопорные штифты корпуса фонаря **1**.
3. Выньте корпус фонаря вперед **2**.
4. Отсоедините контактный разъем корпуса фонаря, отжав вниз зажим большим пальцем **3** и одновременно другой рукой выдавив **4** контактный разъем.

⚠ ВАЖНО

Не тяните за кабель; только за контактный разъем

5. Извлеките корпус фары и положите его на мягкую поверхность, чтобы не повредить рассеиватель.
6. Замените лампу см. стр. 195.

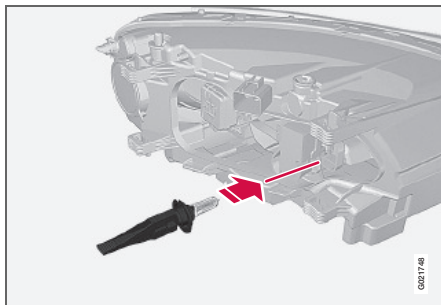


Лампы

Установка фары

1. Подсоедините контактный разъем: Вы услышите щелчок.
 2. Установите на место корпус фары и стопорные штифты. Убедитесь, что они утоплены в правильном положении.
 3. Проверьте освещение.
- Перед включением освещения или установкой дистанционного ключа в замок зажигания корпус лампы должен быть подсоединен и установлен на место.

Снятие защитной крышки

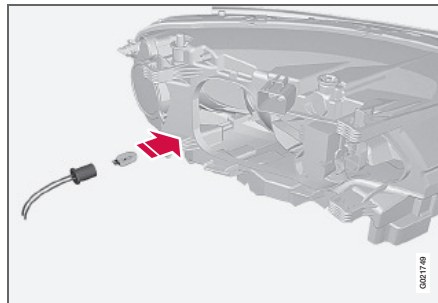


i ВНИМАНИЕ

Перед началом замены лампы накаливания прочтите раздел на стр. 189.

1. Отжав вверх/наружу, откройте зажим.
 2. Отожмите зажимы и снимите крышку.
- Установите на место защитную крышку в обратном порядке.

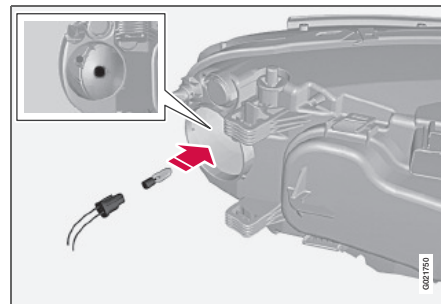
Ближний свет фар, галогенный



1. Снимите фару.
2. Снимите защитную крышку.
3. Освободите фонарь, отжав вниз держатель.
4. Отсоедините разъем от лампы.
5. Вставьте новую лампу в патрон и защелкните его. Он может фиксироваться только в одном положении.

Установите на место все детали в обратном порядке.

Дальний свет, галогенный



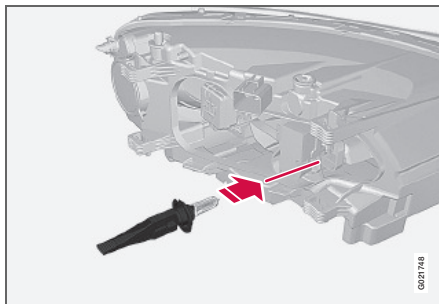
1. Снимите фару.
2. Снимите защитную крышку.
3. Поворотом против часовой стрелки освободите фонарь.
4. Отсоедините разъем от лампы.
5. Замените лампу и вставьте ее в патрон. Поверните по часовой стрелке, чтобы зафиксировать фонарь. Он может фиксироваться только в одном положении.

Установите на место все детали в обратном порядке.



Лампы

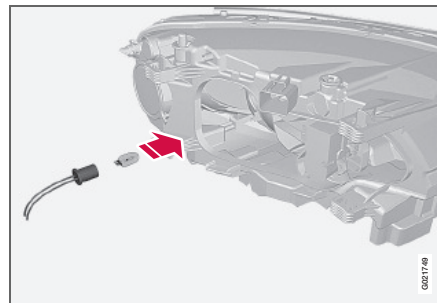
Дополнительный Активный Би-ксеноновый и Би-ксеноновый дальний свет фар*



1. Снимите фару.
2. Снимите защитную крышку, см. стр. 190.
3. Освободите фонарь, отжав вниз держатель.
4. Отсоедините разъем от лампы.
5. Вставьте новую лампу в патрон и защелкните его. Он может фиксироваться только в одном положении.

Установите на место все детали в обратном порядке.

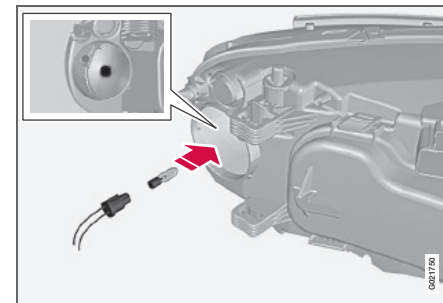
Габаритные/стояночные огни



1. Снимите фару.
2. Снимите защитную крышку, см. стр. 190.
3. Для облегчения доступа сначала можно снять фонарь дальнего света.
4. Потяните за провод, чтобы вынуть держатель лампы.
5. Вытяните неисправную лампу и вставьте новую. Он может фиксироваться только в одном положении.
6. Установите держатель лампы в цоколе и нажмите до щелчка.

Установите на место все детали в обратном порядке.

Указатели поворотов/мигающие сигналы



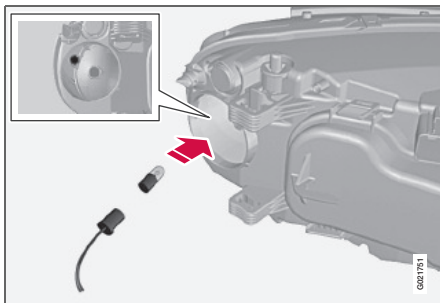
1. Снимите фару.
2. Снимите небольшую круглую защитную крышку.
3. Потяните за ламподержатель, чтобы вынуть лампу накаливания.
4. Вытяните неисправную лампу и вставьте новую. Она может фиксироваться только в одном положении.
5. Установите держатель лампы в цоколе и нажмите до щелчка.
6. Установите на место крышку. Посадите крышку на место и зафиксируйте, нажав до щелчка.

Установите на место все детали в обратном порядке.



Лампы

Боковые габаритные фонари



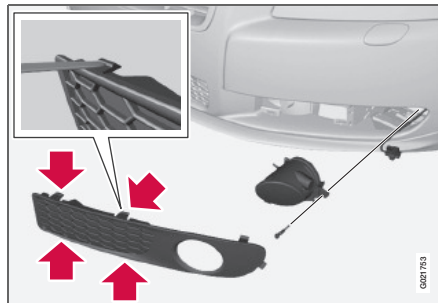
И ВНИМАНИЕ

Перед началом замены лампы накаливания прочтите раздел на стр. 189.

1. Снимите фару.
2. Снимите небольшую круглую защитную крышку.
3. Потяните за провод, чтобы вынуть держатель лампы.
4. Вытяните неисправную лампу и вставьте новую. Она может фиксироваться только в одном положении.
5. Установите держатель лампы в цоколе и нажмите до щелчка.
6. Установите на место крышку. Посадите крышку на место и зафиксируйте, нажав до щелчка.

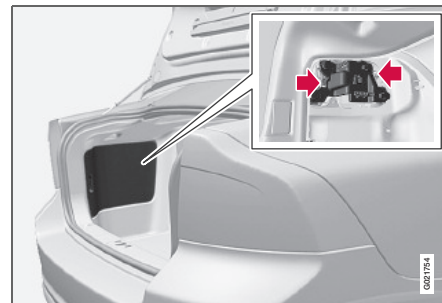
Установите на место все детали в обратном порядке.

Противотуманные фары



1. Снимите накладку, вдавив зажимы и вытянув наружу накладку.
2. Открутите винт корпуса фонаря и выньте корпус.
3. Чтобы снять, поверните лампу против часовой стрелки.
4. Установите новую лампу, завернув по часовой стрелке.
5. Установите лампу на место. (Профиль патрона лампы совпадает с профилем на ножке лампы).
6. Установите патрон лампы на место. Маркировка **TOP** на патроне лампы должна находиться сверху.

Патрон лампы сзади



Лампы в задней комби-фаре заменяются изнутри багажного отделения (за исключением светодиодов).

1. Чтобы получить доступ к фонарям, снимите лючки в левой/правой панели. Лампы накаливания установлены в отдельных патронах.
2. Сожмите стопорные собачки, вытяните патрон лампы.
3. Замените лампу.
4. Подсоедините разъем.
5. Вдавите патрон лампы на место и установите лючок.



Лампы

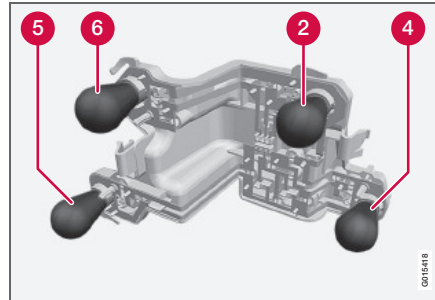
Расположение ламп в заднем
фонаре

Стекло фонаря, правая сторона

- 1 Габаритные/стояночные огни (светодиоды)
- 2 Мигающие сигналы
- 3 Боковые габаритные огни, SML (светодиод)
- 4 Тормозной фонарь
- 5 Задний противотуманный фонарь (с одной стороны)
- 6 Фонарь заднего хода

ВНИМАНИЕ

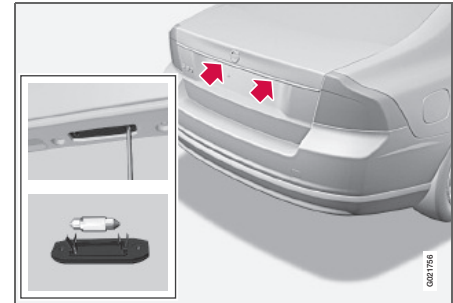
Если после замены неисправной лампы сообщение о неисправности сохраняется, обратитесь на официальную станцию техобслуживания Volvo.



Ламподержатель задней комби-фары

- 2 Мигающие сигналы
- 4 Тормозной фонарь
- 5 Задний противотуманный фонарь (с одной стороны)
- 6 Фонарь заднего хода

Освещение номерного знака

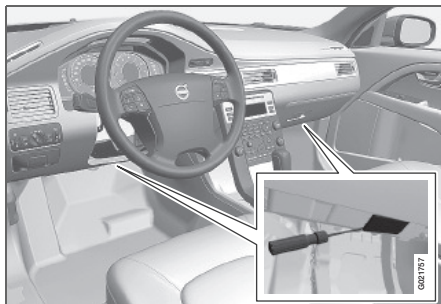


1. Отверткой открутите винты.
2. Осторожно освободите корпус лампы и выньте его.
3. Замените лампу.
4. Установите корпус лампы на место и закрепите винтами.



Лампы

Освещение порогов

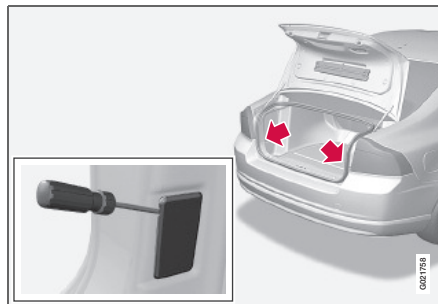


И ВНИМАНИЕ

Перед началом замены лампы накаливания прочтите раздел на стр. 189.

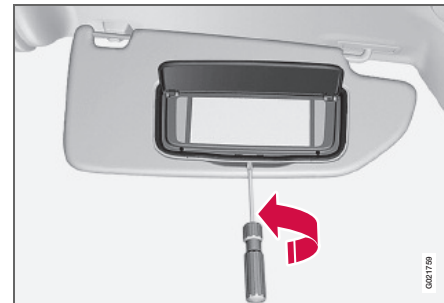
1. Вставьте отвертку с короткой стороны плафона у туннельной консоли и слегка поверните, чтобы плафон высвободился (оба фонаря).
2. Осторожно поверните так, чтобы снять плафон.
3. Замените лампу.
4. Установите на место рассеиватель.

Освещение багажника



1. Вставьте отвертку и, осторожно отогнув, освободите корпус лампы.
2. Замените лампу.
3. Убедитесь, что лампа горит, и вдавите на место корпус фонаря.

Освещение косметического зеркала



Снятие зеркальной вставки

1. Вставьте отвертку под нижний край зеркала по середине. Осторожно отожмите вверх выступ на краю.
2. Продвиньте отвертку под краем, как в левую, так и в правую сторону (у черных резиновых точек) и осторожно отожмите так, чтобы освободился нижний край стекла.
3. Аккуратно освободите и снимите зеркальное стекло с крышкой в сборе.
4. Замените лампу.

Установка зеркальной вставки

1. Вдавите на место три выступа в верхнем крае зеркальной вставки.
2. Затем вдавите на место три нижних выступа.



Лампы

Лампы накаливания, технические характеристики

Освещение	Мощность Вт	Тип
Дополнительные фары би-ксенон, ABL	55	H7
Ближний свет фар, галогенный	55	H7
Дальний свет, галогенный	65	H9
Тормозной фонарь	21	P21W
Фонарь заднего хода	21	P21W
Задние противотуманные фары	21	P21W
Мигающие сигналы спереди	21	H21W
Задний мигающий сигнал/	21	PY21W
Противотуманные фары	35	H8

Освещение	Мощность Вт	Тип
Освещение порога, багажного отделения, номерного знака	5	Светодиодная лампа SV8,5
Косметическое зеркало	1,2	Светодиодная лампа SV5,5
Передние габаритные и стояночные огни	5	W5W
Передние боковые габаритные огни	5	W5W
Освещение отделения для перчаток	5	Светодиодная лампа SV8,5



Щетки стеклоочистителей и омывающая жидкость

Щетки стеклоочистителей

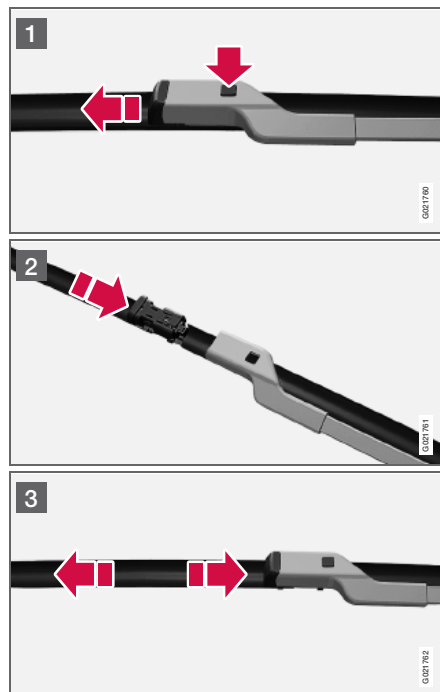
Сервисное положение

Для замены щеток стеклоочистителей их следует установить в сервисное положение.

1. Установите зажигание в положение 0, см. стр. 65и оставьте дистанционный ключ в замке зажигания.
2. Переместите правый подрулевой рычаг вверх прим. на 1 секунду При этом очистители переместятся в вертикальное положение.

Щетки вернуться в исходное положение после пуска двигателя.

Замена щеток стеклоочистителей



- 1 Откиньте рычаг стеклоочистителя. Нажмите кнопку, расположенную на

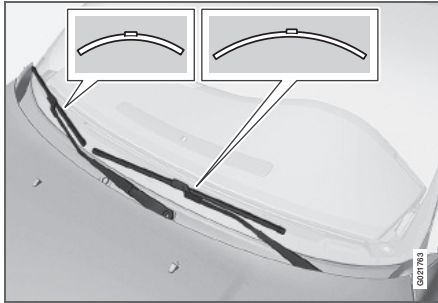
креплении щетки и вытяните параллельно рычагу стеклоочистителя.

- 2 Вставьте новую щетку до слышимого щелчка.
- 3 Проверьте надежность крепления щетки стеклоочистителя.



Щетки стеклоочистителей и омывающая жидкость

Чистка

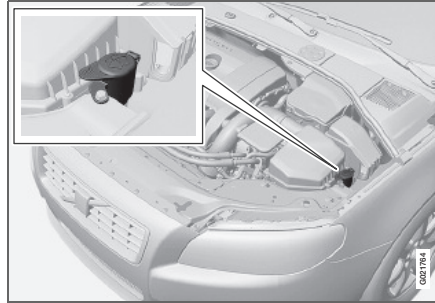


! ВНИМАНИЕ

Щетки стеклоочистителей имеют разную длину. Длина щетки стеклоочистителя на стороне водителя больше, чем на стороне пассажира.

Вымойте щетки стеклоочистителя теплым мыльным раствором или автошампунем.

Заправка омывающей жидкости



Омыватели ветрового стекла и фар имеют общий бачок с жидкостью.

! ВАЖНО

В зимнее время пользуйтесь морозостойчивым средством, чтобы жидкость не замерзала в насосе, бачке и шлангах. Заправочные объемы см. стр. 230.



Аккумулятор

Предупреждающие символы на аккумуляторной батарее

	Пользуйтесь защитными очками.
	Дополнительную информацию см. в Руководстве по эксплуатации автомобиля.
	Храните аккумулятор в недоступном для детей месте.
	Аккумулятор содержит едкую кислоту.
	Избегайте искр открытого огня.



Опасность взрыва.



ВНИМАНИЕ

Утилизируйте использованную аккумуляторную батарею безопасным для окружающей среды способом – в ней содержится свинец.

Обращение

- Проверьте правильность подсоединения и надежность крепления проводов аккумуляторной батареи.
- Никогда не отсоединяйте аккумуляторную батарею на работающем двигателе.

Срок службы и рабочее состояние аккумуляторной батареи зависит от числа пусков двигателя, разрядов, манеры вождения, условий эксплуатации, климата и т.д.

Для зарядки аккумуляторной батареи запрещается пользоваться устройством быстрой зарядки.



ПРЕДОСТЕРЕЖЕНИЕ

В аккумуляторных батареях может образовываться очень взрывоопасный гремучий газ. Достаточно одной искры, образовавшейся из-за неправильного подсоединения пусковых проводов, чтобы вызвать взрыв аккумуляторной батареи. В аккумуляторной батарее находится серная кислота, которая может стать причиной серьезных кислотных ожогов. Если серная кислота попадает в глаза, на кожу или одежду, нужно немедленно промыть пораженный участок большим количеством воды. При попадании брызг в глаза немедленно обратитесь к врачу.



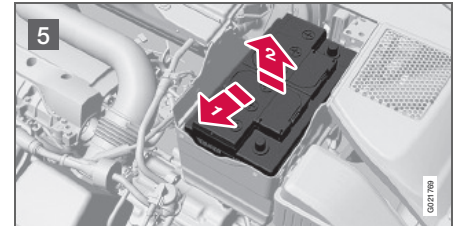
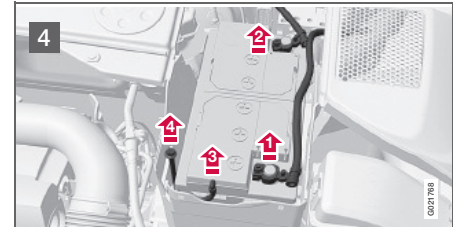
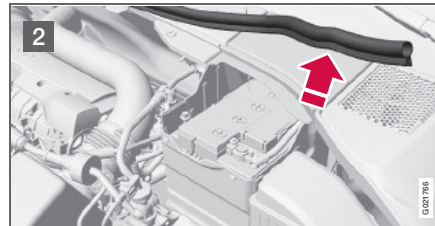
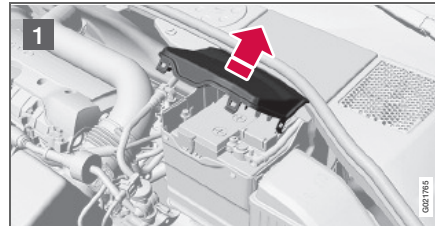
Аккумулятор

ВНИМАНИЕ

Если аккумуляторная батарея многократно разряжается, это отрицательно сказывается на ее сроке службы.

Замена

Снятие



Выключите зажигание и подождите 5 минут.

- 1 Откройте зажимы на передней защитной крышке и снимите крышку.
- 2 Снимите резиновую ленту и освободите заднюю защитную крышку.
- 3 Снимите заднюю защитную крышку, повернув на четверть оборота.

ПРЕДОСТЕРЕЖЕНИЕ

Крепите и снимайте положительный и отрицательный пусковой провод в правильной последовательности.

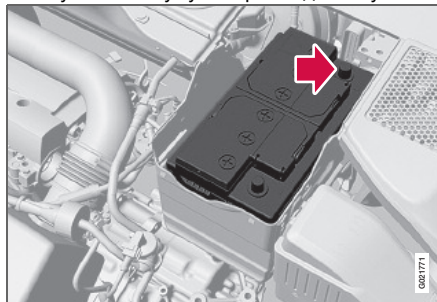


Аккумулятор

- 4 Отсоедините черный отрицательный провод **1**. Отсоедините красный положительный кабель **2**, отсоедините продувочный шланг **3** от аккумулятора и открутите винт, удерживающий хомут аккумулятора **4**.
- 5 Сдвиньте аккумулятор в сторону и поднимите.

Установка на место

1. Опустите аккумулятор в подставку.



2. Задвиньте аккумулятор внутрь и в сторону до заднего края подставки.
3. Закрепите аккумулятор винтом хомута.
4. Подсоедините продувочный шланг.
5. Подсоедините красный положительный провод.
6. Подсоедините черный отрицательный провод.
7. Надавлив, зафиксируйте заднюю защитную крышку. (См. демонтаж).
8. Установите на место резиновую ленту. (См. демонтаж).
9. Установите на место переднюю защитную крышку и закрепите ее зажимами. (См. демонтаж).



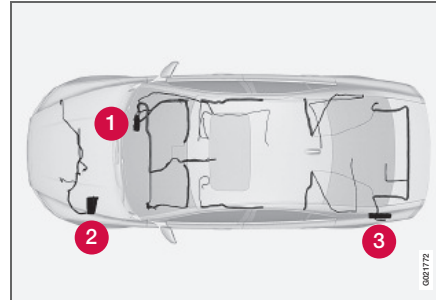
Общие сведения

Все электрические устройства и компоненты защищены плавкими предохранителями, которые предотвращают повреждение системы электрооборудования автомобиля в случае короткого замыкания или перегрузки. Отказ электрического компонента или функции может быть вызван временной перегрузкой или перегоранием соответствующего предохранителя. Если один и тот же предохранитель перегорает несколько раз, причина заключается в неисправности соответствующего компонента. В этом случае обратитесь на официальную станцию техобслуживания Volvo для проверки.

Замена

1. Найдите обозначение предохранителя, чтобы найти его местоположение.
2. Выньте предохранитель и сбоку проверьте, не перегорела ли изогнутая проволока.
3. Если проволока перегорела, замените его новым такого же цвета и ампеража.

Расположение блоков предохранителей



Расположение блоков предохранителей, автомобиль с левосторонним управлением

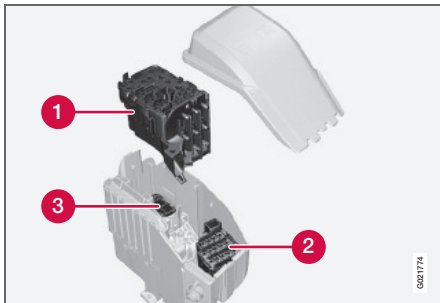
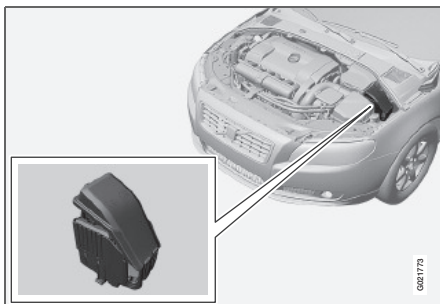
В автомобилях с правосторонним управлением блок 1 находится с другой стороны.

- 1 Под перчаточным ящиком
- 2 Двигательный отсек
- 3 Багажное отделение



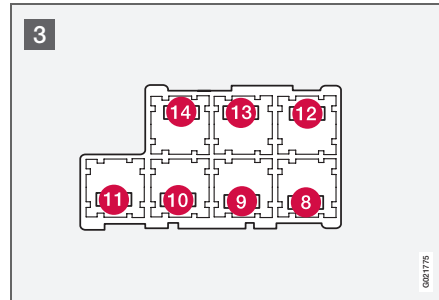
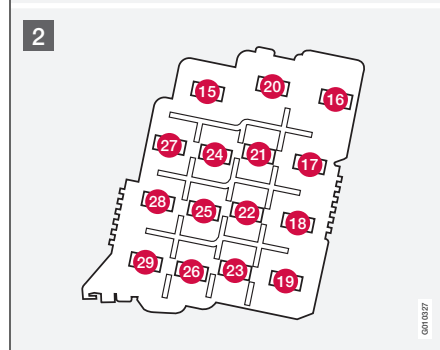
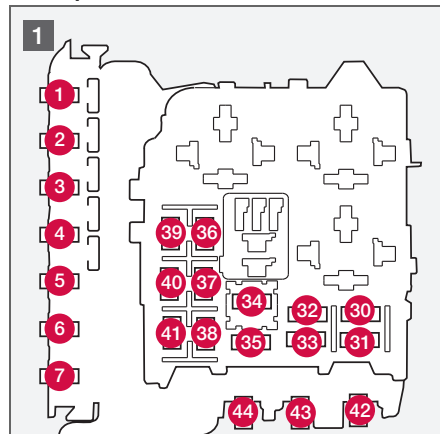
Предохранители

Двигательный отсеk



Под крышкой находятся специальные щипцы, которые помогут Вам вынуть и поставить на место предохранитель.

Позиции



- 1 Двигательный отсеk, верхний ряд
- 2 Двигательный отсеk, передний ряд
- 3 Двигательный отсеk нижний ряд

Все эти предохранители находятся в блоке в двигательном отсеке. Предохранители 3 расположены под 1.

- 16–33 и 35–41 типа "MiniFuse".
- 8–15 и 34 типа "JCASE" и подлежат замене только на официальной станции техобслуживания Volvo.
- 1–7 и 42–44 типа "Midi Fuse" и подлежат замене только на официальной станции техобслуживания Volvo.



Предохранители

	Принцип действия	A
1	Первичный предохранитель СЕМ KL30A	50
2	Первичный предохранитель СЕМ KL30B	50
3	Первичный предохранитель RJBA KL30	60
4	Первичный предохранитель RJBB KL30	60
5	Первичный предохранитель RJBD KL30	50
6	Резервное гнездо	
7	РТС Предпусковой подогреватель воздуха*	100
8	Резервное гнездо	
9	Стеклоочистители ветрового стекла	30
10	Стояночный отопитель*	25
11	Вентилятор в салоне	40
12	Резервное гнездо	
13	Насос ABS	40
14	Клапаны ABS	20
15	Резервное гнездо	
16	Регулировка высоты света фар* (Активные Би-ксеноновые и Би-ксеноновые)	10

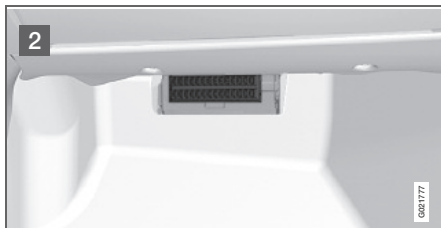
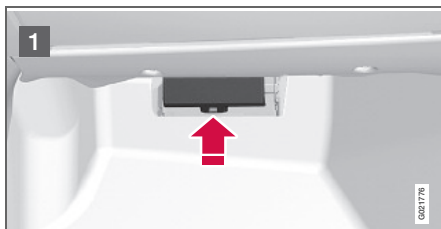
	Принцип действия	A
17	Первичный предохранитель СЕМ	20
18	Радиолокационный датчик, модуль управления ACC*	5
19	Адаптивный по скорости сервоусилитель руля	5
20	Модуль управления двигателем, транс. SRS	10
21	Форсунки омывателя с электрообогревом	10
22	Вакуумный насос I5T	20
23	Панель освещения	5
24	Омыватели фар	15
25	Электрическое гнездо 12 В переднего и заднего сидения	15
26	Люк в крыше*, Потолочная консоль/ЕСС*	10
27	Реле, блок в двигательном отсеке	5
28	Дополнительные фары*	20
29	Звуковой сигнал	15
30	Модуль управления двигателем	10
31	Модуль управления автоматической коробкой передач*	15
32	Компрессор АС	15
33	Реле омывателя	5

	Принцип действия	A
34	Реле стартера	30
35	Катушки зажигания/Система накаливания, дизель	20/10
36	Модуль управления двигателем бензин/дизель	10/15
37	Система впрыска	15
38	Клапаны двигателя	10
39	ЕVAP, лямбда-зонд, впрыск (бензин/дизель)	15/10
40	Водяной насос (V8) вентиляция картера (5-цил., бензин) Обогреватель фильтра частиц дизеля, обогреватель вентиляции картера (5-цил., дизель)	10/ 20/ 20
41	Диагностика течи*	5
42	Свечи накаливания, дизель	70
43	Вентилятор охлаждения	50
44	Вентилятор охлаждения	60



Предохранители

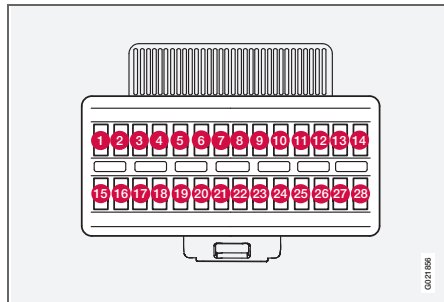
Под перчаточным ящиком



Отогните внутреннюю обивку, закрывающую блок предохранителей.

- 1 Нажмите на замок в крышке и откиньте ее вверх.
- 2 Доступ к предохранителям открыт.

Позиции



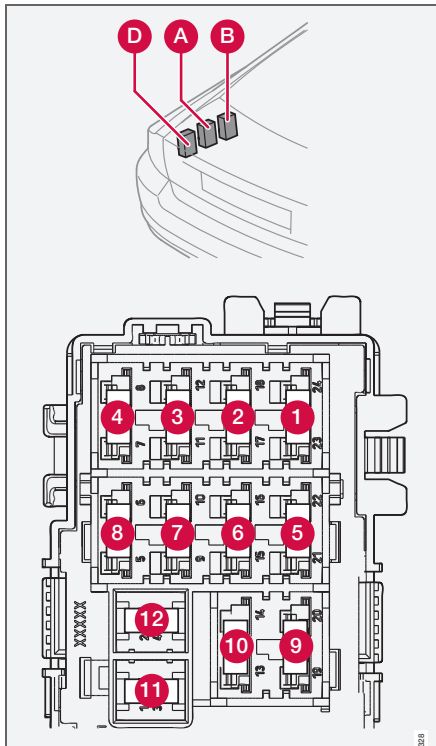
	Принцип действия	A
1	Датчик дождя	5
2	Система SRS	10
3	Тормоза ABS. Электрический стояночный тормоз	5
4	Педаль газа*, подогреватель воздуха (PTC) Кресла с электрообогревом*	7.5
5	Резервное гнездо	
6	Дисплей ICM. CD и Радио, Система RSE*	15
7	Модуль рулевого колеса	7.5
8	Резервное гнездо	
9	Дальний свет	15
10	Люк в крыше*	20
11	Фонари заднего хода.	7.5

	Принцип действия	A
12	Резервное гнездо	
13	Противотуманный свет, впереди*	15
14	Омыватели ветрового стекла	15
15	Адаптивный круиз-контроль ACC*	10
16	Резервное гнездо	
17	Потолочное освещение. Панель управления в двери водителя/ Кресло пассажира с электроприводом*	7.5
18	Информационный дисплей	5
19	Кресло водителя с электроприводом*	5
20	Складывающийся подголовник сзади*	15
21	Приемник дистанционного ключа. Датчик охранной сигнализации	5
22	Топливный насос	20
23	Электрический замок рулевого колеса	20
24	Резервное гнездо	
25	Замки крышки багажника/ топливного бака	10
26	Сирена сигнализации. ECC	5
27	Кнопка пуска/останова	5
28	Переключатель стоп-сигналов	5



Предохранители

Багажное отделение



Блок предохранителей расположен за облицовкой с левой стороны.

Позиции

Модуль А (черный). Принцип действия		А
1	Панель управления, дверь водителя	25
2	Панель управления, дверь пассажира	25
3	Панель управления в левой задней двери	25
4	Панель управления в правой задней двери	25
5	Резервное гнездо	
6	Гнездо на 12 В в багажнике, холодильник*	15
7	Заднее стекло с электрообогревом	30
8	Резервное гнездо	
9	Гнездо для прицепа 2*	15
10	Кресло с электроприводом на стороне водителя	25
11	Гнездо для прицепа 1*	40
12	Резервное гнездо	
Модуль В (белый). Принцип действия		А
1	Резервное гнездо	-
2	Модуль управления Four-C*	15
3	Обогрев кресла на стороне водителя впереди*	15

Модуль В (белый). Принцип действия		А
4	Обогрев кресла на стороне пассажира впереди*	15
5	Обогрев кресла, правое заднее*	15
6	Модуль управления AWD	10
7	Обогрев кресла, левое заднее*	15
8	Резервное гнездо	
9	Кресло с электроприводом на стороне пассажира	25
10	Keyless drive*	20
11	Электрический стояночный тормоз* левый	30
12	Электрический стояночный тормоз* правый	30

Модуль D (синий). Принцип действия		А
1	Дисплей RTI*, парковочная камера*	10
2	Резервное гнездо	
3	Резервное гнездо	
4	Резервное гнездо	
5	Аудио усилители	25
6	Аудиосистема	15
7	Телефон. Bluetooth	5
Резервное гнездо 8 - 12		

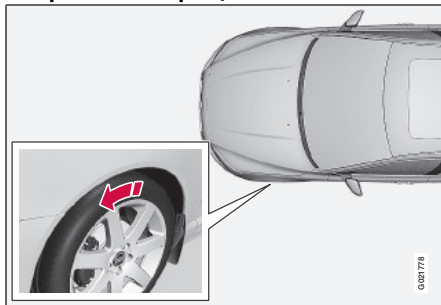


Колеса и шины

Общие сведения

Для управляемости автомобилем шины имеют очень большое значение. От типа шин, размера, давления в шинах и класса скорости зависит поведение автомобиля.

Направление вращения



Стрелка указывает направление вращения шины

На шинах с рисунком протектора, предназначенным для вращения только в одну сторону, стрелкой указано направление вращения. Шины должны вращаться только в одну сторону в течение всего срока службы. Переставлять такие шины можно только между передним и задним колесом, но ни в коем случае не с левой стороны на правую или наоборот. Неправильная установка шин приводит к

ухудшению тормозных характеристик и потере способности выдавливать воду и снежную грязь с дорожного покрытия.

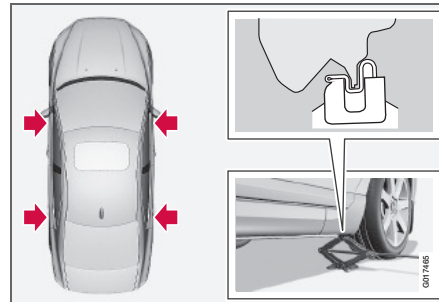
ВНИМАНИЕ

Устанавливайте обе пары колес одного типа, размера, а также от одного производителя.

Следуйте рекомендациям относительно давления в шинах, приведенным в соответствующей таблице, см. стр. 216.

Замена колес

Снятие



Точки крепления

Выставьте треугольный знак аварийной остановки, если замена колеса должна быть проведена в зоне движения транспорта. Автомобиль и домкрат должны стоять на твердой горизонтальной поверхности.

1. Затяните стояночный тормоз и включите первую передачу или положение Р, если на автомобиле установлена автоматическая коробка передач.
2. Достаньте запасное колесо, домкрат и баллонный ключ, которые находятся под ковриком в багажном отделении.

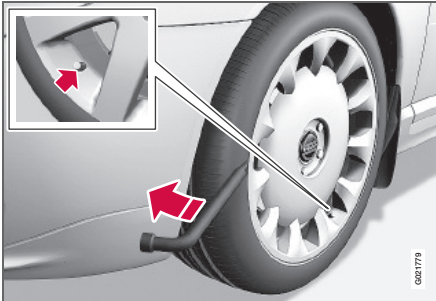


Колеса и шины

ВНИМАНИЕ

Пользуйтесь только собственным домкратом автомобиля.

- Заблокируйте спереди и сзади те колеса, которые останутся стоять на земле. Используйте мощные деревянные упоры или большие камни.



- (Автомобили со стальными дисками) Снимите колпак с помощью наконечника баллонного ключа или руками.
- Баллонным ключом ослабьте колесные болты на S-1 оборот против часовой стрелки.
- На автомобиле с каждой стороны имеется по два упора для установки домкрата. Опустите ногу домкрата так,

чтобы она плотно прижалась к поверхности земли. Убедитесь, что домкрат надежно зафиксирован в упоре, как это показано на рисунке, а его нога располагается вертикально под упором.

- Поднимите автомобиль так, чтобы вывесить колесо. Открутите колесные болты и снимите колесо.

Установка на место

- Очистите контактные поверхности колеса и ступицы.
- Установите колесо. Закрутите колесные болты.
- Опустите автомобиль так, чтобы колесо не прокручивалось.



- Затяните колесные болты крест-накрест. Важно, чтобы колесные болты были затянуты с нужной силой.

Затяните с моментом 140 Нм. Проверьте момент затяжки динамометрическим ключом.

- Установите колесный колпак (автомобили со стальными дисками).

ВНИМАНИЕ

При монтаже вывод для ниппеля в колпаке ступицы должен совпадать с ниппелем в колесном диске.

ПРЕДОСТЕРЕЖЕНИЕ

Никогда не подлезайте под автомобиль, поднятый домкратом.

В автомобиле, поднимаемом домкратом, не должны оставаться пассажиры.

Припаркуйте автомобиль таким образом, чтобы между пассажирами и проезжей частью находился автомобиль или, что еще лучше, – ограда.



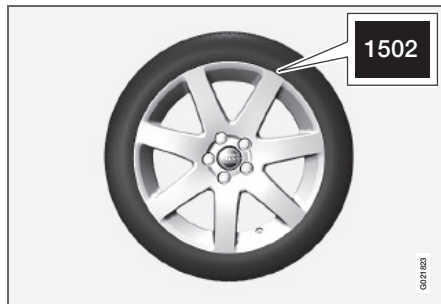
Колеса и шины

Уход за шинами

Возраст шин

Все шины старше шести лет следует проверять у специалиста даже при отсутствии видимых повреждений. Шины стареют и разрушаются, даже если их использовали мало или совсем не использовали. При этом их свойства могут измениться. Это относится также и к запасным шинам, зимним шинам и шинам, предназначенным для использования в будущем. Примером внешних признаков, указывающих на то, что шины не пригодны для использования, являются трещины или изменения окраски.

Новые шины



Шины – это товар с ограниченным сроком годности. Через несколько лет

использования они становятся жестче, и их фрикционные свойства снижаются. Поэтому при замене шин старайтесь приобрести шины, выпущенные как можно позднее. Это особенно важно для зимних шин. Неделя и год изготовления шины указаны маркировкой DOT (Department of Transportation) при помощи четырех цифр, например 1502. Шина на рисунке изготовлена на 15-ой неделе 2002 года.

Летние и зимние шины

При замене летних колес на зимние и наоборот на колесах следует пометить, с какой стороны они были сняты. Например, **Л** с левой стороны и **П** с правой стороны.

Износ и обслуживание

При правильном давлении износ шин происходит более равномерно, см. стр. 216. Для повышения управляемости автомобилем и равномерного износа шин рекомендуется регулярно менять местами переднюю и заднюю шины. Первый раз замену следует провести через 5 000 км, а затем с интервалом 10 000 км. При этом проектор изнашивается равномерно. Для снижения опасности заноса шины с наибольшей высотой рисунка протектора следует всегда устанавливать назад. Обратитесь на официальную станцию

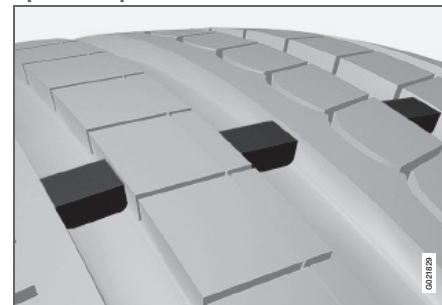
техобслуживания Volvo, если у Вас есть сомнения относительно высоты рисунка протектора шин.

Колеса следует хранить в горизонтальном или подвешенном состоянии, их запрещается ставить.

ПРЕДОСТЕРЕЖЕНИЕ

Поврежденная шина может привести к потере управляемости автомобилем.

Шины с индикатором износа протектора



Индикатор износа протектора представляет собой узкий выступ, расположенный поперек дорожки протектора. На боковине шины находится маркировка **TWI** (Tread Wear Indicator).



Когда высота протектора шины снижается до 1,6 мм, она оказывается равной индикатору износа. Немедленно замените шины новыми. Помните, что шины с малой высотой рисунка протектора имеют очень плохое сцепление с дорожным покрытием на мокрой и заснеженной дороге.

Диски и колесные болты

ВАЖНО

Колесные болты следует затягивать с усилием 140 Нм. При слишком большом усилии можно повредить резьбовое соединение.

Используйте только колесные диски, апробированные и допущенные Volvo, входящие в ассортимент оригинальных деталей Volvo. Проверьте момент затяжки динамометрическим ключом.

Колесная гайка с "секреткой"

Колесная гайка с "секреткой" может устанавливаться как на алюминиевых, так и стальных дисках.

Зимние шины

Volvo рекомендует использовать зимние шины определенных размеров. Эти размеры указаны в табличке; см. стр. 215. Размеры шин зависят от варианта двигателя. Всегда устанавливайте разрешенные зимние шины на все четыре колеса.

ВНИМАНИЕ

Проконсультируйтесь у дилера Volvo относительно наиболее подходящих дисков и типа шин.

Ошипованные шины

На протяжении первых 500-1000 км после установки новых ошипованных шин необходимо ездить как можно более плавно и осторожно, так чтобы шипы правильно установились в шинах. Благодаря этому продлевается срок службы шин и особенно шипов.

ВНИМАНИЕ

Правила использования ошипованных шин отличаются в разных странах.

Высота рисунка протектора

Эксплуатация на обледенелых, заснеженных дорогах при низких температурах предъявляет к шинам более

высокие требования, чем летом. Поэтому не рекомендуется эксплуатировать зимние шины с остаточной высотой рисунка протектора меньше 4 мм.

Использование цепей противоскольжения

Цепи противоскольжения разрешается устанавливать только на передние колеса (относится также и к полноприводным автомобилям).

С цепями противоскольжения запрещается превышать скорость 50 км/ч. Старайтесь не ездить с цепями по не заснеженным дорогам, так как это приводит к ускоренному износу, как цепей, так и шин. Никогда не используйте т.н. траки противоскольжения, поскольку расстояние между тормозными дисками и колесами слишком мало.

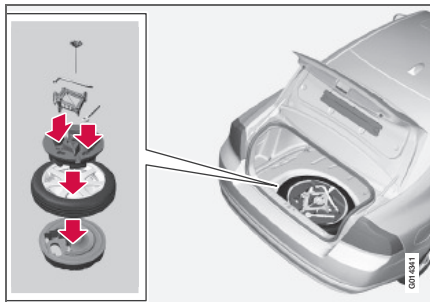
ВАЖНО

Пользуйтесь оригинальными цепями противоскольжения Volvo или их аналогами, адаптированными к конкретной модели автомобиля, размерам шин и дисков. Обратитесь за советом на официальную станцию техобслуживания Volvo



Колеса и шины

Инструменты



В пенопластовом боксе, расположенном в диске запасного колеса, находятся все инструменты. В инструментарий входит буксировочная скобка, домкрат и баллонный ключ. Пенопластовый бокс закреплен болтом к консоли в днище углубления для запасного колеса.

Домкрат

Пользуйтесь оригинальным домкратом только для замены колес. Болт домкрата должен быть всегда хорошо смазан.

Запасное колесо*

Запасное колесо (Temporary spare) предназначено только для временного использования. Как можно быстрее замените запасное колесо стандартным. Запасное колесо может изменить управляемость автомобиля. Правильное давление в шине запасного колеса приведено в соответствующей таблице, см. стр. 216.

! ВАЖНО

Запрещается превышать скорость 80 км/ч, когда на автомобиле установлено запасное колесо.

! ВАЖНО

На автомобиль нельзя ставить одновременно более одного запасного колеса типа "Временное запасное колесо".

Запасное колесо расположено в углублении для запасного колеса внешней стороной вниз. Три пенопластовых бокса, два под запасным колесом и один сверху/внутри, удерживают запасное колесо на месте. В верхнем находятся все инструменты.

Запасное колесо и пенопластовые боксы скреплены одним проходным болтом.

Как достать запасное колесо

1. Отверните коврик на полу, сзади вперед.
2. Открутите крепежный болт.
3. Выньте пенопластовый бокс с инструментом.
4. Выньте запасное колесо.

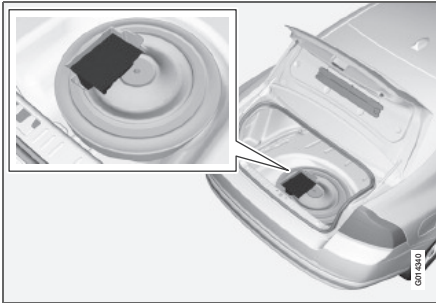
Нижний бокс можно не вынимать.

После использования

Пенопластовый бокс и запасное колесо следует установить на место в обратном порядке.



Временная герметизация шин*



Общие сведения

Шиноремонтный комплект используется для герметизации прокола, а также для контроля и регулировки давления в шинах. Комплект состоит из компрессора и упаковки с жидким герметиком, и предназначен для проведения временного ремонта. Банка с жидким герметиком должна заменяться до истечения срока годности и после герметизации шины. Жидкий герметик эффективен в случае проколов дорожки протектора.

ВНИМАНИЕ

Шиноремонтный комплект предназначен только для герметизации проколов на беговой дорожке протектора.

Возможности шиноремонтного комплекта по герметизации проколов в боковинах шин ограничены. Не следует использовать временный шиноремонтный комплект для герметизации больших разрывов, трещин или аналогичных повреждений.

Гнезда на 12 В для подключения компрессора расположены перед центральной консолью, у заднего сидения и в грузовом/багажном отделении. Выбирайте ближайшее к проколотой шине электрическое гнездо.

Как достать шиноремонтный комплект

Выставьте треугольный знак аварийной остановки в зоне движения транспорта. Шиноремонтный комплект находится под полом в багажном отделении.

1. Отверните коврик на полу, сзади вперед.
2. Открутите крепежный болт.
3. Выньте пенопластовый бокс с домкратом и баллонным ключом.
4. Выньте шиноремонтный комплект.

После использования положите инструменты на место.

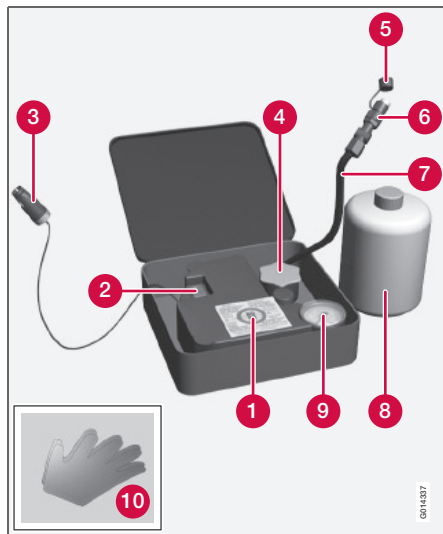
ПРЕДОСТЕРЕЖЕНИЕ

После временной герметизации шины запрещается превышать скорость 80 км/ч. Обратитесь на официальную станцию техобслуживания Volvo для осмотра загерметизированной шины (максимальный пробег 200 км). Персонал станции может решить, возможно, ли отремонтировать шину, или ее следует заменить.



Колеса и шины

Обзор



- 1 Табличка, максимально разрешенная скорость
- 2 Переключатель
- 3 Провод
- 4 Держатель бутылки (оранжевая крышка)
- 5 Защитный колпачок
- 6 Редукционный клапан

- 7 Воздушный шланг
- 8 Банка с жидким герметиком
- 9 Манометр
- 10 Перчатки

Накачка шин

Оригинальные шины автомобиля можно накачивать компрессором.

1. Компрессор должен быть выключен. Убедитесь, что переключатель находится в положении **0**, и выньте провод и воздушный шланг.
2. Снимите колпачок ниппеля шины и наверните вентиль воздушного шланга до упора на резьбу вентилья шины.
3. Подсоедините провод в автомобиле к одному из гнезд на 12 В и запустите двигатель.



ПРЕДОСТЕРЕЖЕНИЕ

Вдыхание отработавших газов опасно для жизни. Обязательно выключайте двигатель в закрытых помещениях при отсутствии достаточной вентиляции.

4. Включите компрессор, установив переключатель в положение **I**.
5. Накачайте шину до требуемого давления согласно соответствующей табличке. (Если давление высокое,

выпустите воздух с помощью редукционного клапана.)



ВАЖНО

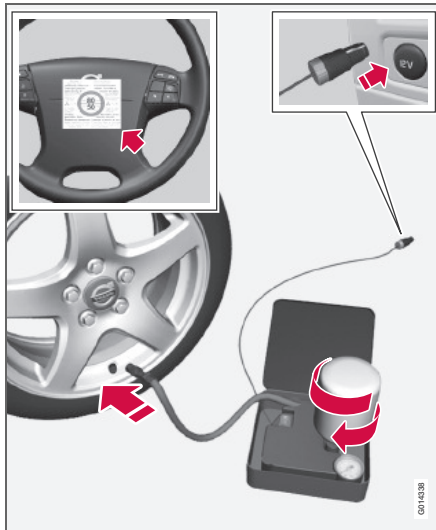
Опасность перегрева. Компрессор не должен работать более 10 минут.

6. Выключите компрессор. Отсоедините воздушный шланг и провод.
7. Установите колпачок ниппеля на место.



Колеса и шины

Герметизация прокола в шине



Информацию о работе отдельных частей см. рисунок на стр. 212.

1. Откройте крышку шиноремонтного комплекта.
2. Табличку с информацией о максимально разрешенной скорости приклейте на рулевое колесо.

3. Убедитесь, что переключатель находится в положении **0** и выньте провод и воздушный шланг.
4. Наденьте перчатки.

⚠ ПРЕДОСТЕРЕЖЕНИЕ

Жидкий герметик может вызвать раздражение кожи. При попадании на кожу немедленно смойте жидкость с кожи водой с мылом.

5. Открутите оранжевую крышку и пробку на банке.

i ВНИМАНИЕ

Не нарушайте герметичность банки. Когда банка закручивается до упора, пломба снимается.

6. Плотно закрутите банку в держателе.

⚠ ПРЕДОСТЕРЕЖЕНИЕ

Не откручивайте банку, так как для предотвращения течи в ней предусмотрен упор.

7. Снимите колпачок ниппеля шины и наверните вентиль воздушного шланга до упора на резьбу вентиля шины.
8. Присоедините провод к гнезду на 12 В и запустите двигатель.

9. Установите переключатель в положение **I**.

⚠ ПРЕДОСТЕРЕЖЕНИЕ

Во время работы компрессора не стойте рядом с шиной. При возникновении трещин или дефектов поверхности компрессор следует немедленно выключить. Поездку следует прервать. Обратитесь за помощью в официальную шиноремонтную мастерскую.

i ВНИМАНИЕ

При запуске компрессора давление может сначала возрасти до 6 бар, но затем падает в течение прим. 30 секунд.

10. Накачивайте шину в течение 7 минут.

⚠ ВАЖНО

Опасность перегрева. Компрессор не должен работать более 10 минут.

11. Чтобы проверить давление на манометре, отключите компрессор. Минимальное давление 1,8 бар, максимальное давление 3,5 бар.



Колеса и шины

ПРЕДОСТЕРЕЖЕНИЕ

Если давление превышает 1,8 бар, прокол в шине слишком большого размера. Поездку следует прервать. Обратитесь за помощью в официальную шиноремонтную мастерскую.

12. Отключите компрессор и отсоедините провод от гнезда на 12 В.
13. Отсоедините шланг от ниппеля на шине и закройте ниппель колпачком.
14. Чтобы жидкий герметик загерметизировал шину, не откладывая необходимо проехать прим. 3 км на максимальной скорости 80 км/ч.

Последующая проверка герметизации и давления

1. Вновь подсоедините оборудование.
2. По манометру определите давление в шине.
 - Если давление ниже 1,3 бар, герметизация шины недостаточная. Поездку следует прервать. Обратитесь в шиноремонтную мастерскую.
 - Если давление в шине превышает 1,3 бар, то давление следует довести до заданного значения согласно наклейке с давлением в шинах. Если давление

слишком высокое, сбросьте его с помощью редукционного клапана.

3. Выключите компрессор. Отсоедините воздушный шланг и провод. Установите колпачок ниппеля на место.

ПРЕДОСТЕРЕЖЕНИЕ

Не откручивайте банку, так как для предотвращения течи в ней предусмотрен упор.

4. Положите шиноремонтный комплект на место в багажное отделение.

ВНИМАНИЕ

После использования банку с жидким герметиком и шланг следует заменить. Замена проводится на официальной станции техобслуживания Volvo.

ПРЕДОСТЕРЕЖЕНИЕ

Регулярно проверяйте давление в шинах.

На ближайшей официальной станции техобслуживания Volvo замените/отремонтируйте поврежденную шину. Сообщите в мастерской, что в шине находится жидкий герметик.

ПРЕДОСТЕРЕЖЕНИЕ

После временной герметизации шины запрещается превышать скорость 80 км/ч. Обратитесь на официальную станцию техобслуживания Volvo для осмотра загерметизированной шины (максимальный пробег 200 км). Персонал станции может решить, возможно, ли отремонтировать шину, или ее следует заменить.

Замена упаковки с жидким герметиком

Замените банку по истечении срока годности. Утилизируйте старую банку, как экологически опасный продукт.

ВАЖНО

Указания по технике безопасности прочтите на дне банки.



Технические данные

Обозначение размера

На всех автомобильных шинах обозначен размер. Пример обозначения: 225/50R17 94 W.

225	Ширина профиля (мм)
50	Соотношение высоты профиля к ширине шины (%)
R	Радиальные шины
17	Диаметр колесного диска в дюймах (")
94	Цифровой код максимально разрешенной нагрузки на шины
W	Цифровой код для максимально разрешенной скорости (в данном случае 270 км/ч).

Классы скорости

Ваш автомобиль был принят и одобрен как единое целое. Это означает, что Вы не можете изменять размеры и классы скорости, указанные в регистрационном свидетельстве на автомобиль.

Единственным исключением из этого правила являются зимние шины (как ошипованные, так и неошипованные).

При выборе таких шин автомобилю запрещено двигаться со скоростью выше предусмотренной классом этих шин (например, для класса Q максимальная скорость 160 км/ч).

Скорость движения определяется правилами дорожного движения, а не классом скорости шин.

Q	160 км/ч (используется только для зимних шин)
T	190 км/ч.
H	210 км/ч
V	240 км/ч
W	270 км/ч
Y	300 км/ч

ВНИМАНИЕ

В таблице указана максимально разрешенная скорость.

Давление в шинах



На наклейке, расположенной на дверной стойке на стороне водителя (между передней и задней дверью), указано давление в шинах при различной нагрузке и скоростях. Эта же информация приведена в соответствующей таблице, см. стр. 216.

- Давление в шинах для размеров колес, рекомендуемых для данного автомобиля
- Давление ECO
- Давление в запасном колесе (Temporary Spare)

ВНИМАНИЕ

Давление в шинах зависит от температуры.



Колеса и шины

Рекомендуемое давление в шинах

Вариант	Размер шин	Скорость (км/ч)	Груз, 1-3 человека		Макс. груз	
			Передние (кПа) ¹	Задние (кПа)	Передние (кПа)	Задние (кПа)
8-цил.	225/50 R 17	0 – 160	240	220	260	260
		160 +	300	300	310	310
	245/45 R 17	0 – 160	220	210	260	260
		160 +	280	280	300	300
245/40 R 18	0 – 160	240	220	260	260	
	160 +	270	270	290	290	
6-цил.	225/55 R 16, 225/50 R 17, 245/45 R 17	0 – 160	230	210	260	260
		160 +	280	280	290	290
	245/40 R 18	0 – 160	230	210	260	260
		160 +	270	270	290	290
5-цил. дизель 185 л.с.	225/55 R 16, 225/50 R 17, 245/45 R 17	0 – 160	220	210	260	260
		160 +	260	260	270	270
	245/40 R 18	0 – 160	230	210	260	260
		160 +	260	260	270	270
5-цил. дизель 163 л.с.	225/55 R 16, 225/50 R 17, 245/45 R 17	0 – 160	220	210	260	260
		160 +	260	260	270	270
	205/60 R 16, 245/40 R 18	0 – 160	230	210	260	260
		160 +	260	260	270	270
5-цил. бензин	205/60 R 16, 245/40 R 18	0 – 160	230	210	260	260
		160 +	260	260	270	270
Все	Все ²	0 – 160	260 ²	260 ²	260 ²	260 ²
Запасное колесо ³	T 125/80 R 17	макс. 80	420	420	420	420

¹В некоторых странах, кроме единицы измерения в системе СИ (паскаль), указывается единица измерения "бар": 1 бар = 100 кПа

²Давление ECO, экономичное вождение

³Временное запасное колесо Temporary spare



Экономичный расход топлива, давление ЕСО

Для достижения наилучшей топливной экономичности на скоростях ниже 160 км/ч рекомендуется обычное давление в шинах при полной загрузке автомобиля.

Проверка давления в шинах

Давление в шинах следует проверять каждый месяц. Это также относится и к запасному колесу автомобиля. Шины нагреваются после нескольких километров пробега, и давление повышается. Давление проверяется на холодных шинах. Холодными шинами считаются шины, температура которых соответствует наружной температуре.

Недостаточно накаченные шины приводят к повышенному расходу топлива, сокращению срока службы шин и снижению динамических показателей автомобиля. Езда с плохо накаченными шинами приводит к тому, что шины могут перегреться и получить повреждения. От давления в шинах зависит комфортность езды, шум дороги и управляемость автомобилем.



ВНИМАНИЕ

Давление в колесах постепенно снижается – это естественное явление. Давление в шинах колеблется в зависимости от окружающей температуры.



Уход за автомобилем

Мытье автомобиля

Мойте автомобиль, как только он загрязняется. Поставьте автомобиль на специальной площадке для мойки с сепаратором для масла. Пользуйтесь автомобильным шампунем.

- Смойте птичий помет с лакокрасочного покрытия как можно быстрее. Птичий помет содержит химические вещества, которые быстро воздействуют и обесцвечивают лакокрасочное покрытие. Мы рекомендуем такое обесцвечивание удалять на официальной станции техобслуживания Volvo.
- Промывайте днище автомобиля. При мойке под высоким давлением держите распылитель на расстоянии минимум 30 см от лакокрасочных поверхностей.
- Облейте водой весь автомобиль, чтобы размягчилась и отстала грязь. Не направляйте струю прямо на замки.
- Для мойки используйте губку, автошампунь и большое количество теплой воды.
- Вымойте щетки стеклоочистителя теплым мыльным раствором или автошампунем.
- Мойте сильно загрязненные места в автомобиле средством для холодного обезжиривания.
- Насухо вытрите автомобиль чистой, мягкой замшей или губкой для воды.



ПРЕДОСТЕРЕЖЕНИЕ

Мойку двигателя проводите только в мастерской. Если двигатель горячий, существует опасность пожара.



ВНИМАНИЕ

В элементах внешнего освещения, таких как фары, противотуманные фары и задние комби-фары, на плафоне изнутри может время от времени скапливаться конденсат. Это естественное явление, и в конструкции всех элементов внешнего освещения предусмотрены меры борьбы с этим. Обычно конденсат выветривается из плафона через некоторое время после включения фонаря.

Автоматическая мойка автомобилей

Автоматическая мойка является быстрым и легким способом поддержания чистоты автомобиля, но не может очистить все точки поверхности. Для получения хорошего результата рекомендуется мыть автомобиль вручную.



ВНИМАНИЕ

Первые месяцы автомобиль следует мыть только вручную. Это связано с тем, что новое лакокрасочное покрытие менее стойкое.



ПРЕДОСТЕРЕЖЕНИЕ

После мойки обязательно просушите тормоза, включая стояночный тормоз, чтобы тормозные колодки не подверглись воздействию влаги и коррозии, что отрицательно сказывается на работе тормозов.

Время от времени слегка нажимайте на педаль тормоза при продолжительных поездках в дождливую или снежную погоду. От трения тормозные колодки нагреваются и высушиваются. Это полезно делать после начала движения в условиях высокой влажности или низких температур.

Пластмассовые, резиновые и декоративные детали экстерьера

Для чистки окрашенных пластмассовых, резиновых и декоративных деталей, например, глянцевых планок, рекомендуется специальное чистящее средство, которое имеется у дилеров Volvo. При использовании такого чистящего средства четко выполняйте приложенные инструкции.



Уход за автомобилем

! ВАЖНО

Не полируйте и не наносите восковое покрытие на пластмассовые и резиновые детали.

При полировке гладких планок можно снять или повредить глянецовую поверхность.

Запрещается использовать полировочные материалы, содержащие абразивы.

Колесные диски

Пользуйтесь только рекомендованными Volvo чистящими средствами. Сильные чистящие средства для дисков могут повредить поверхность и привести к появлению пятен на хромированных алюминиевых дисках.

Полировка и нанесение воскового покрытия

Полируйте и наносите восковое покрытие, если краска автомобиля стала матовой или для обеспечения ей дополнительной защиты.

Автомобиль не нуждается в полировке, по меньшей мере, в течение первого года, а нанести восковое покрытие можно и раньше. Не полируйте и не наносите воск на прямых солнечных лучах.

Тщательно вымойте и просушите автомобиль перед полировкой или нанесением воскового покрытия. Удалите пятна битума и дегтя растворителем асфальтовых пятен Volvo или уайт-спиритом. Если пятна не удаляются, сошлифуйте их тонкой шлифовальной пастой (для полировки), предназначенной для автомобильных красок.

Сначала отполируйте специальным материалом, и затем нанесите жидкое или твердое восковое покрытие. Точно следуйте инструкциям на упаковке. Многие составы содержат, как полирующие, так и восковые материалы.

! ВАЖНО

Обработка лакокрасочного покрытия, такая как консервация, герметизация, защитные покрытия, защитная полировка и т.п. могут повредить лак. Нарушения лакокрасочного покрытия, вызванные обработкой поверхности такими средствами, не покрывается гарантией Volvo.

Очистка передних боковых стекол с водоотталкивающим слоем (опция)

Никогда не применяйте такие материалы, как автовоск, обезжиривающие средства или им подобные для обработки поверхности стекол, так как это может нарушить их водоотталкивающие свойства.

Во время очистки следите за тем, чтобы не оставить царапин на поверхности стекла.

Чтобы не повредить поверхность стекла при удалении льда – пользуйтесь только пластмассовым скребком.

Водоотталкивающие покрытия подвержены естественному износу.

Для сохранения водоотталкивающих свойств рекомендуется обрабатывать поверхность специальным средством, которое имеется у дилеров Volvo. Его следует использовать первый раз через три года, а затем ежегодно.



Уход за автомобилем

Антикоррозионная защита – проверка и уход

Ваш автомобиль уже на заводе подвергся тщательной и всеобъемлющей антикоррозионной обработке. Элементы кузова изготовлены из оцинкованного листового металла. Днище защищено износоустойчивым антикоррозионным покрытием. Балки, углубления, скрытые полости и боковые двери обработаны изнутри распылением жидкого, проникающего антикоррозионного состава.

Антикоррозионная защита автомобиля в обычных условиях не требует восстановления на протяжении примерно 12 лет. После этого срока необходимо обрабатывать автомобиль один раз в три года. Если автомобиль нуждается в дополнительной обработке, обратитесь за помощью на официальную станцию техобслуживания Volvo.

Грязь и соль на дороге могут легко вызвать коррозию, поэтому важно содержать автомобиль чистым. Для сохранения антикоррозионную защиту необходимо регулярно проверять и восстанавливать.

Чистка внутренних деталей

Используйте только рекомендованные Volvo чистящие средства и продукты по уходу за автомобилем. Регулярно чистите и выполняйте инструкции, прилагаемые к средствам по уходу за автомобилем.

Пятна на обивке из текстиля и потолка

Для того чтобы сохранить огнестойкие свойства обивки рекомендуется специальное чистящее средство для обивки из текстиля, которое можно найти у дилеров Volvo.

Для чистки ремней безопасности используйте воду и стиральный порошок для синтетических материалов. Высушите ремень перед тем, как намотать его на катушку.



ВАЖНО

Острые предметы и "липучие" застежки могут повредить ткань обивки.

Обработка пятен на обивке из кожи

Кожаная обивка автомобилей Volvo не содержит хрома и соответствует требованиям стандарта Öko-Tex 100.

При обработке и отделке кожа сохраняет естественные свойства. На нее наносится защитный слой, но для сохранения свойств и внешнего вида требуется регулярная чистка. Volvo предлагает всеобъемлющий спектр продукции для чистки и последующей обработки кожаной обивки, при использовании которой в соответствии с прилагаемыми инструкциями на коже сохраняется защитный слой.

Со временем на коже все же в большей или меньшей степени проявляется естественный рисунок, что зависит от структуры поверхности кожи. Это процесс естественного старения кожи, указывающий на то, что это натуральный продукт.

Volvo рекомендует для достижения наилучшего результата проводить чистку и наносить защитный крем от одного до четырех раз в год (или при необходимости больше). Спрашивайте у дилеров Volvo продукцию по уходу за кожей.



ВАЖНО

Никогда не пользуйтесь сильными растворителями. Они могут повредить как тканевую, виниловую, так и кожаную обивку.

**! ВАЖНО**

Помните, что ткани с сухой обработкой (новые джинсы, замша и пр.) могут окрасить материал обивки.

Рекомендации по чистке кожаной обивки

- Смочите губку средством для чистки кожи и выжмите ее так, чтобы образовалось много пены.
- Удалите грязь легкими круговыми движениями.
- Смочите пятна губкой. Подождите, пока пятно не "всосется" в губку. Не трите пятно.
- Просушите мягкой бумажной салфеткой или тканью и полностью просушите кожу.

Защитная обработка кожаной обивки

- Нанесите небольшое количество защитного крема на фетровую ткань и вотрите в кожу тонкий слой крема легкими круговыми движениями.
- Перед использованием просушите кожу в течение 20 минут.

Это усиливает защитные свойства кожи от пятен и ультрафиолета.

Обработка пятен на пластмассовых, металлических и деревянных деталях салона

Для чистки деталей салона рекомендуется специальная смоченная в воде ткань из расщепленного волокна или микроволокна, которая имеется у дилеров Volvo.

Никогда не соскабливайте и не трите пятно. Никогда не используйте сильные пятновыводители. При сильном загрязнении можно использовать специальное чистящее средство, имеющееся у дилеров Volvo.

Коврики и багажное отделение

Выньте напольные коврики, чтобы вычистить их отдельно от коврового покрытия. Пользуйтесь пылесосом, чтобы удалить пыль и грязь.

Восстановление лакокрасочного покрытия

Лакокрасочное покрытие является важным компонентом антикоррозийной защиты автомобиля и поэтому нуждается в регулярных проверках. Во избежание образования ржавчины повреждения лакокрасочного покрытия необходимо устранять незамедлительно. Наиболее распространенными типами повреждений лакокрасочного покрытия являются небольшие сколы от камней, царапины и вмятины, например, на кромках крыльев и дверях.

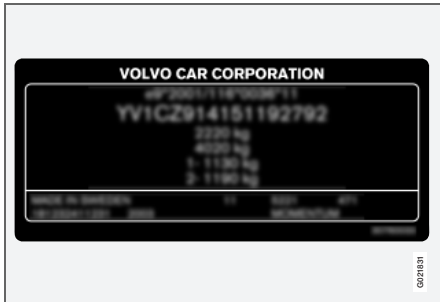
Материал

- Грунтовка в банке (праймер)
- Эмаль в банке или "карандаш" для подкраски
- Кисть
- Маскирующая лента



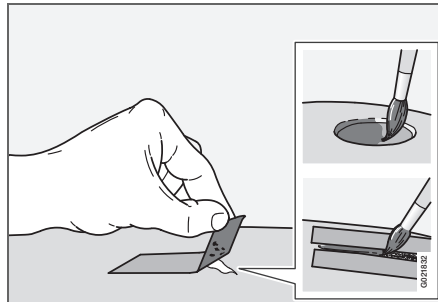
Уход за автомобилем

Код цвета



Важно правильно подобрать цвет. На заводской табличке указан код цвета автомобиля, см. стр. 223.

Восстановление сколов эмали



Перед началом работ по восстановлению лакокрасочного покрытия автомобиля необходимо вымыть и высушить, а его температура должна быть выше 15 °С.

1. Закрепите кусок маскирующей ленты на поврежденной поверхности. Затем удалите ленту так, чтобы остатки краски остались на ней.
2. Тщательно перемешайте грунтовку (праймер) и нанесите ее с помощью тонкой кисти или спички. После высыхания грунтовки нанесите кистью эмаль.
3. Обрабатывайте царапины так же, как описано выше, но наклейте маскирующую ленту вокруг участка, чтобы защитить неповрежденное лакокрасочное покрытие.

4. Через несколько дней отполируйте восстановленные участки. Используйте для этого мягкую ткань и небольшое количество полировальной пасты.



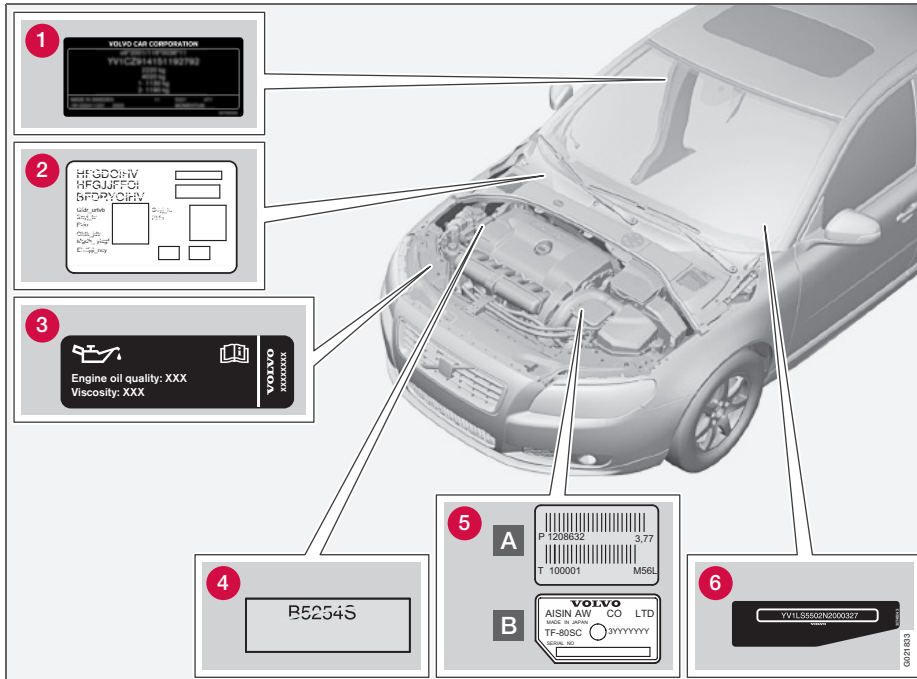
ВНИМАНИЕ

Если скол эмали не проникает до металла и под ним остается слой неповрежденного лакокрасочного покрытия, можно нанести новый слой эмали сразу же после очистки поврежденного участка.



Обозначения типа

Расположение табличек



Общение с дилером Volvo или заказ запасных частей и аксессуаров для автомобиля существенно упрощается, если Вам известны обозначение типа, номер шасси и номер двигателя автомобиля.

- 1 Обозначение типа, номер шасси, максимально разрешенные веса и код цвета и обивки, а также номер типа разрешения.
- 2 Наклейка стояночного отопителя.
- 3 В наклейке для масла в двигателе указывается качество и вязкость масла.
- 4 Обозначение типа двигателя, номер детали и серийный номер.
- 5 Обозначение типа коробки передач и серийный номер.

A Механическая коробка передач

B Автоматическая коробка передач

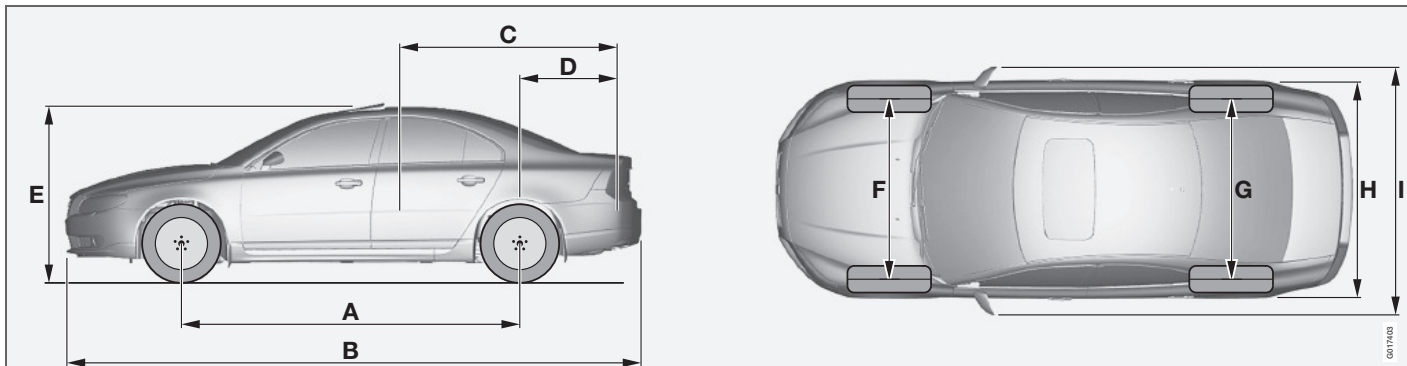
- 6 Идентификационный номер автомобиля. (VIN Vehicle Identification Number)

В регистрационном свидетельстве на автомобиль имеется дополнительная информация.



Технические данные

Размеры



Позиция на рисунке	Размеры	мм
A	Колесная база	2835
B	Длина	4851
C	Длина груза, пол, сидение разложено	1927
D	Длина груза, пол	1094
E	Высота	1493
F	Ширина передней колеи	1588
G	Ширина задней колеи	1585

Позиция на рисунке	Размеры	мм
H	Ширина	1861
I	Ширина с учетом зеркал заднего вида	2106



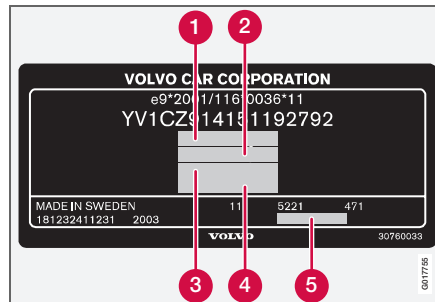
Массы

В рабочий вес автомобиля включается вес водителя, вес топливного бака, заполненного на 90 %, прочие омывающие/охлаждающие жидкости и т.п. Вес пассажиров и установленного дополнительного оборудования, например, буксирного крюка, багажника и кофра на крыше и пр., а также давление на сцепное устройство (при наличии прицепа, см. таблицу), влияют на допустимую нагрузку и не включаются в рабочий вес. Допустимая нагрузка (помимо водителя) = Полный вес – Рабочий вес.



ПРЕДОСТЕРЕЖЕНИЕ

Динамические свойства автомобиля изменяются в зависимости от груза и его расположения в автомобиле.



Информацию о положении наклейки см. стр. 223.

- 1 Максимальный общий вес
- 2 Максимальный вес автопоезда (автомобиль + прицеп)
- 3 Максимальная нагрузка на переднюю ось
- 4 Максимальная нагрузка на заднюю ось
- 5 Уровень комплектации

Максимальный груз: См. регистрационные документы.

Максимальный груз на крыше: 100 кг.



Технические данные

**Масса, разрешенная для буксировки,
и нагрузка на шаровое устройство
прицепа**

Модель	Коробка передач	Вес прицепа с тормозами (кг)	Давление на шаровое устройство (кг)
Все	Все	0 – 1200	50
2.5T	Механическая (M66)	макс. 1800	75
	Автомат (TF-80SC)	макс. 1800	75
3.2	Автомат (TF-80SC)	макс. 1800	75
T6	Автомат (TF-80SC)	макс. 2000	90
V8	Автомат (TF-80SC)	макс. 2000	90
2.4D	Механическая (M66)	макс. 1600	75
	Автомат (TF-80SC)	макс. 1800	75
D5	Механическая (M66)	макс. 1600	75
	Автомат (TF-80SC)	макс. 2000	90

Вес прицепа без тормозов (кг)	Давление на шаровое устройство (кг)
макс. 750	50



ВНИМАНИЕ

Для прицепов весом выше 1800 кг рекомендуется использовать стабилизирующие устройства.



Технические данные

Технические данные двигателя

Технические данные/Модель	2.5T	3.2	T6	V8	D5	2.4D
Обозначение двигателя	B5254T6	B6324S	B6304T2	B8444S	D5244T4	D5244T5
Мощность (кВт/об/м)	147/4500	175/6200	210/xx	232/5950	136/4000	120/4000
Мощность (л.с./об/мин)	200/4800	238/6200	285/xx	315/5950	185/4000	163/4000
Крутящий момент (Нм/об/м)	300/1500-4500	320/3200	400/1500-xx	440/3950	400/2000-2750	340/1750-2750
Число цилиндров	5	6	6	8	5	5
Диаметр цилиндра (мм)	83	84	82	94	81	81
Рабочий ход поршня (мм)	93,2	96	93,2	79,5	93,1	93,1
Рабочий объем цилиндров (литры)	2,521	3,192	2,953	4,414	2,400	2,400
Коэффициент сжатия	9,0:1	10,8:1	9,3:1	10,4:1	17,0:1	17,0:1



Технические данные

Масло для двигателя

Экстремальные условия вождения

Эксплуатация в экстремальных условиях может привести к аномальному повышению температуры или расходу масла.

Проверяйте уровень масла более часто при длительной эксплуатации:

- во время буксировки кемпера или прицепа
- в гористой местности
- на высокой скорости
- при температуре ниже $-30\text{ }^{\circ}\text{C}$ или выше $+40\text{ }^{\circ}\text{C}$
- при поездках на короткие расстояния (менее 10 км) при низких температурах (ниже $5\text{ }^{\circ}\text{C}$).

Это может привести к превышению нормальной температуры или повышенному расходу топлива.

В экстремальных условиях эксплуатации выбирайте полностью синтетическое масло для двигателя. Это дополнительная защита для двигателя.

Volvo рекомендует маслопродукты Castrol.

! ВАЖНО

Для соблюдения интервалов техобслуживания во все двигателя производителем заливается специализированное синтетическое моторное масло. При выборе масла большое внимание уделено сроку службы, пусковым характеристикам, нормам расхода топлива и вопросам охраны окружающей среды.

Рекомендуемые интервалы техобслуживания можно соблюдать в том случае, если используется одобренное моторное масло. Используйте масло только предписанного качества (см. табличку в двигательном отсеке), как при дозаправке, так и замене масла. Иначе это может повлиять на срок службы, способность запуска, нормы расхода топлива и охрану окружающей среды. Volvo Car Corporation снимает с себя все гарантийные обязательства, если качество и вязкость используемого масла не отвечает указанным требованиям.

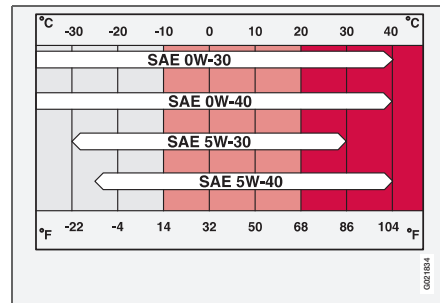
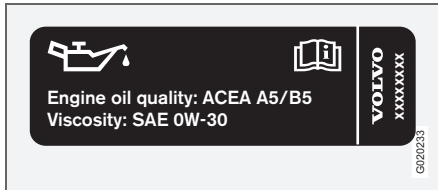


Диаграмма вязкости



Технические данные



Если в двигательном отсеке находится наклейка, изображенная рядом, имеет место следующее. Информацию о положении наклейки см. стр. 223.

Качество масла: ACEA A5/B5

Вязкость: SAE 0W-30

Вариант двигателя	Заправочный объем между MIN и MAX (литры)	Объем (литры)
2.5T B5254T6	1,3	5,5
3.2 B6324S	0,8	7,3
T6 B6304T2	1,2	7,4
V8 B8444S	1,1	7,0
D5 D5244T4	1,5	6,0
2.4D D5244T5	1,5	6,0



Технические данные

Прочие жидкости и смазочные вещества

Жидкость	Система	Объем (литры)	Рекомендуемое качество
Масло для коробки передач	Механическая (M66)	2,0	Транмиссионное масло MTF 97309
	Автомат (TF-80SC)	7,0	Транмиссионное масло JWS 3309
Охлаждающая жидкость	Бензиновый двигатель 3.2	8,9	Охлаждающая жидкость с антикоррозионной добавкой в смеси с водой, см. упаковку.
	Бензиновый двигатель 2.5T	9,0	
	Бензиновый двигатель T6	8,9	
	Бензиновый двигатель V8	10,2	
	Дизельный двигатель	12,5	
Кондиционирование воздуха ¹	-	-	Масло: PAG Хладагент: R134a (HFC134a)
Тормозная жидкость		0,6	DOT 4+
Сервоусилитель руля		1,2	Жидкость усилителя руля WSS M2C204-A2 или аналогичный продукт.
Омывающая жидкость		6,5	Volvo рекомендует морозоустойчивое средство в смеси с водой.
		4,5 ²	

¹Зависит от варианта двигателя. Точную информацию можно получить на официальной станции техобслуживания Volvo.

²Автомобили без очистителей фар



ВНИМАНИЕ

При нормальных условиях эксплуатации масло в коробке передач в течение всего срока службы заменять не требуется. Однако при эксплуатации в неблагоприятных условиях это может оказаться необходимым, см. стр. 228.



Технические данные

Расход, выбросы и объемы

Модель	Двигатель	Коробка передач	Расход литры/100 км	Выброс диоксида углерода (CO ₂) г/км	Объем топливного бака (литры)
2.5T	B5254T6	Механическая (M66)	9,3	223	70
		Автомат (TF-80SC)	10,2	244	
3.2	B6324S	Автомат (TF-80SC)	10,3	246	
		Автомат (TF-80SC) AWD	10,7 (Ехес. 10,9)	255 (Ехес. 259)	
T6	B6304T2	Автомат (TF-80SC)	11,2	267	
V8	B8444S	Автомат (TF-80SC)	11,9	284	
D5	D5244T4	Механическая (M66) AWD	6,9	182	
		Автомат (TF-80SC) AWD	7,8	206	
		Механическая (M66)	6,4	169	
		Автомат (TF-80SC)	7,3	193	
2.4D	D5244T5	Механическая (M66)	6,3	167	
		Автомат (TF-80SC)	7,2	189	

Расход топлива и выбросы диоксида углерода

Официальные значения расхода топлива получены в ходе стандартного цикла

движения в соответствии с директивой ЕС 80/1268 comb. Расход топлива может иметь другое значение, если автомобиль оснащен дополнительным оборудованием,

влияющим на массу автомобиля. На расход топлива также влияет манера езды и другие не технические факторы. Детальную информацию см. стр. 9.



Технические данные

Электросистема

Общие сведения

Система на 12 В с генератором переменного тока, регулируемым напряжением. Однополюсная система, в которой шасси и корпус двигателя используются как проводники. Отрицательный полюс подсоединен к шасси.

Емкость аккумуляторной батареи

Двигатель	2.5T	3.0T 3.2	V8	D5 2.4D
Напряжение (В)	12	12	12	12
Способность холодного старта (А)	520 – 800	520 – 700	600 – 800	700
Резервная емкость (мин)	100 – 150	100 – 135	120 – 150	135

ВАЖНО

При замене аккумуляторной батареи убедитесь, что новая аккумуляторная батарея имеет такую же способность холодного старта и резервную емкость, как и оригинальная (см. наклейку на аккумуляторной батарее).

Разрешенная к использованию система дистанционного управления

Страна

A, B, CY, CZ, D, DK, E, EST, F, FIN, GB, GR, H, I, IRL, L, LT, LV, M, NL, P, PL, S, SK, SLO

¹

IS, LI, N, CH

HR

ROK Delphi 2003-07-15,
Германия R-LPD1-03-0151

BR 2

RC



CCAB06LP1940T4

¹Настоящим Delphi подтверждает, что данная система дистанционного ключа соответствует основным требованиям по качеству и другим аналогичным постановлениям, вытекающим из директивы 1999/5/EG.

²Нет данных на момент издания данного руководства.



А

Аварийное оборудование	
аптечка	149
треугольный знак	173
Аварийные мигающие сигналы	74
АВТО	
сохранение выбора	122
Автоматическая защита от ослепления	85
Автоматическая коробка передач	91
положения передач, выбираемые вручную (Geartronic)	92
Автоматическая мойка	218
Автоматический контроль звука	119
Автоматическое запираение	45
Автоматическое повторное запираение	45
Автомобиль, мойка	218
Адаптивный круиз-контроль	132
радиолокационный датчик	134
Аккумуляторная батарея	90, 198
замена	199
обращение	198
обслуживание	198
предупреждающие символы	198
технические данные	232
Антикоррозионная защита	220
АС	111
Аудиосистема	117
Б	
Батарейка	
дистанционный ключ/РСС	42

Безопасность	12
Безопасность в салоне	12
Безопасность детей	26
Беременность	13
Ближний свет фар	190
Блок предохранителей	
багажное отделение	205
двигательный отсек	202
местоположение	201
отделение для перчаток	204
Блокиратор включения передачи заднего хода	91
Блокиратор переключения передач	94
активирование	94
механическое отсоединение	94
Блокировка замков	47
отключение	47
Блокировка ключа	94
Блокировка старта	36
Боковые подушки безопасности	20
Бортовой компьютер	126
Буксирное устройство	175
Буксирный крюк	175
Буксировка	181
буксирная скоба	181

В

Важная информация		6
Вентилятор		110
Вентиляция		109
Вентиляционные сопла		109

Вещества, вызывающие аллергию и астму		108
Виброгаситель		176
Внешние зеркала заднего вида		84
Внешний источник звучания		
ввод AUX		117
звук		119
Внутреннее зеркало заднего вида		85
Водо- и грязеотталкивающее покрытие		82
Водоотталкивающий слой, чистка		219
Вождение		
в неблагоприятных условиях эксплуатации		228
Возврат в исходное положение стеклоподъемников		83
Возврат зеркал заднего вида		84
Встроенная фиксируемая ремнем опорная подушка		30
Встроенный телефон		156
Вход сигналов, внешний		117
Входящие звонки		152, 157
Выбросы диоксида углерода		231
Вывод для наушников		118
Высокая температура двигателя		174

Г

Габаритные/стояночные огни		73
Глубокая вода		164
Гнездо прикуривателя		
заднее сидение		148

Громкость звука	119
медиапроигрыватель	153
сигнал вызова, телефон	153
телефон	153
телефон/медиапроигрыватели	158
Громкость, звук	119

Д

Дальний/ближний свет фар	72
Датчик дождя	80
Двигатель	
перегрев	174
пуск	88
Двигательный отсек	
жидкость усилителя руля	188
капот	184
масло	186
общие сведения	184
общий вид	185
охлаждающая жидкость	187
Держатель для стаканов и открыватель бутылок	150
Дети	
размещение в автомобиле	28
Детское кресло	26
детское кресло и подушка безопасности	18
размещение в автомобиле	27
система крепления	29
Дефростер	112
Дизельный фильтр	169
Динамики низких частот	119

Диски для колес	
чистка	219
Дистанционное управление, см. Дистанционный ключ	36
Дистанционный ключ	36
батарея	37
вставной плоский ключ	36
замена батареек	42
радиус действия	38
функции	37
Дополнительный дальний свет	191
Дополнительный отопитель	116
Дорожная информация	124

Е

Езда по воде	164
Езда с прицепом	174
вес прицепа	225
масса, разрешенная для буксировки	226
нагрузка на шаровое устройство прицепа	226
ЕСС – электронная климатическая установка	110

Ж

Жидкости	
заправочные объемы	230
Жидкость для тормозов и сцепления ..	188
Жидкость усилителя руля	188

З

Загрузка	
багажное отделение	170
Замки	
автоматическое запирание	45
запирание	45
кнопка блокировки внутри	45
крышка багажника	45
отпирание	45
перчаточный ящик	45
Замок для безопасности детей	32, 48
Замок зажигания	65
Замок рулевого колеса	89
Запасное колесо	210
Запотевание	
конденсат внутри фар	218
обработка стекол	107
удаление дефростером	112
устранение с помощью вентиляционных сопел	113
функция таймера	112
Заправка топливом	
крышка топливного бака, открытие вручную	167
крышка топливного бака, электрическое открытие	167
пробка заливной горловины	167
Звонки	
обработка	152, 157
функции во время текущего разговора	157

- Звук**
- аудиосистема 117
 - вывод для наушников 118
 - громкость 119
 - громкость, автоматический контроль звука 119
 - громкость, внешние источники звучания 119
 - громкость, типы программ 125
 - источник 119
 - настройка для сидений 120
 - настройки 119
 - стерео 119
- Звук предупреждения**
- адаптивный круиз-контроль 132
 - система предупреждения о столкновении 137
- Звуковой сигнал** 70
- Звуковые файлы** 120
- Зеркала заднего вида**
- внешние 84
 - внутреннее 85
 - электрообогрев 85
- Зимние шины** 209
- И**
-
- Изделия для безопасности детей 26
 - Информация о дорожке 122
 - Информационная кнопка 38
 - Информационные дисплеи 60
 - Информационные и предупреждающие символы 60
 - Использование меню и сообщений 102
- К**
-
- Катализатор 169
 - Клавиатура на рулевом колесе 70
 - левая сторона 131
 - правая 117
 - Климатическая установка, электронная 110
 - Климат-контроль 107
 - датчики 107
 - общие сведения 107
 - Ключ 36
 - бесключевая система запирания и запуска 43
 - дистанционный ключ 36
 - РСС 36
 - Коврик в багажном отделении 150
 - Код цвета, лакокрасочное покрытие ... 222
 - Кожаная обивка, рекомендации по чистке 221
 - Колеса 209
 - диски 209
 - замена 206
 - запасное колесо 210
 - монтаж 207
 - цепи противоскольжения 209
 - Колеса и шины 206
 - Компас 128
 - калибровка 128
 - подстройка зоны 128
 - Комфорт в салоне 146
 - Комфортное освещение 76
- Конденсат** 169
- Конденсат внутри фар 218
- Кондиционирование воздуха** 111
- общие сведения 107
- Контроль пробуксовки** 129
- Контроль тяги** 129
- Контрольные символы** 60
- Коробка передач** 91
- автоматическая 91
 - механическая 91
- Косметическое зеркало** 194
- Кресло**
- откидывание спинки вперед 66
 - память ключа 67
 - с электроприводом 66
 - установка вручную 66
 - функция памяти 67
- Круиз-контроль** 131
- Крышка багажника**
- запирание 37, 46
- Л**
-
- Лакокрасочное покрытие**
- код цвета 222
 - повреждение и восстановление 221
 - сколы от камней и царапины 221
- Ламинированное стекло** 82
- Лампы заднего фонаря**
- расположение 193
- Лампы накаливания, замена** 189
- ближний свет фар, галоген 190
 - боковые габаритные огни 192

- габаритные огни 191
 дальний свет фар, галоген 190
 дополнительный дальний свет 191
 задние фонари 192
 косметическое зеркало 194
 мигающие сигналы 191
 освещение багажного отделения 194
 освещение порогов 194
 противотуманные фары 192
 стояночные огни 191
- Люк в крыше**
 блокировка при
 автоматическом закрытии 86, 87
 открытие и закрытие 86
 положение вентиляции 86
 солнцезащитная шторка 87
 Люк в крыше с электроприводом 86
 Люк для лыж 171
- М**
 Масло
 жидкость усилителя руля 230
 заправочные объемы 229
 качество масла 228
 масло для двигателя 228
 масло для коробки передач 230
 неблагоприятные условия
 эксплуатации 228
 фильтр 186
 Масса, разрешенная для буксировки ... 226
 Массы
 вес прицепа 225
 груз на крыше 225
- максимальный вес автопоезда 225
 нагрузка на заднюю ось 225
 нагрузка на переднюю ось 225
 нагрузка на шаровое
 устройство прицепа 225
 общий вес 225
 рабочий вес 225
- Медиапроигрыватели 119
 Мертвая зона 142
 Места для хранения в салоне 146
 Местоположение детских кресел 26
 Мигающие сигналы 74
 Мобильный телефон
 подключение 154
 регистрация телефона 152
 свободные руки 151
 Мойка автомобиля 218
- Н**
 Нагрузка на шаровое устройство
 прицепа 226
 Надувная подушка безопасности 15
 активирование/отключение, PACOS . 19
 Надувной занавес 21
 Наклейка - Airbag 27
 Нанесение воскового покрытия 219
 Напольные коврики 148
 Напоминание о ремне безопасности 13
 Настройки шасси 130
 Неблагоприятные условия
 эксплуатации 228
- Низкий уровень масла 186
 НОВОСТИ 124
 Номер IMEI 160
- О**
 Обзор приборов 56
 Обивка автомобиля 220
 Обновление частоты, автоматическое . 125
 Обогрев 111
 Обогреваемые форсунки омывателя 81
 Обозначения типа 223
 Общее открытие 37, 108
 Общий вес 225
 Объем топливного бака 231
 Ожидающий звонок 157
 Окружающая среда
 охрана окружающей среды 8
 расход топлива 8
 стандарт для текстильных покрытий .. 8
 станции техобслуживания
 Volvo и экология 8
 чистый воздух в салоне 8
 экологическая концепция Volvo Car
 Corporation 8
 эффективная очистка
 отработавших газов 8
 Омывание ветрового стекла 81
 Омывание фар 81
 Омыватели
 ветровое стекло 81

омывающая жидкость, заправка	197
фары	81
Омыватель высокого давления для фар	81
Освещение	
автоматическое	75
активные Би-ксеноновые фары ABL ..	72
в салоне	75
габаритные/стояночные огни	73
дальний/ближний свет фар	72
замена ламп накаливания, см. также	
лампы накаливания	189
комфортное освещение	76
освещение при выходе из	
автомобиля	76
подсветка приборов	71
противотуманные фары	73
противотуманный свет сзади	74
регулировка высоты света фар	71
регулировка формы светового пятна	
ручки регулировки	77
Освещение при выходе из автомобиля ...	76
Освещение салона	75
Отделение для перчаток	147
запирание	45
Отклонение звонка	152, 157
Отпирание автомобиля	
без ключа	45
изнутри	45
крышка багажника	45
снаружи	45
Отсоединение блокиратора	
переключения передач	94
Очистители и омыватели	80

П

Пятна	220
Перевод вызова на удержание	157
Перегрев	174
Передача новостей	124
Плетевые травмы шеи WHIPS	22
Плоский ключ	40
Погрузка	170
груз на крыше	172
пrouшины для крепления груза	170
Подача звукового сигнала	70
Подголовник, среднее место	68
Подсветка дисплея	71
Подсветка панели	71
Подсветка приборов	71
Подушки SIPS	20
Поиск станций	122
Поиск PI	125
Полировка	219
Положения замка зажигания	65
Положения передач, выбираемые	
вручную (Geartronic)	92
Положение ожидания (Standby),	
телефон	156
Помощь при парковке	139
Преднатяжитель ремня безопасности ...	14
Предохранители	201

Предупреждающая лампа	
адаптивный круиз-контроль	132
система динамической устойчивости	
и тяги	129
система предупреждения	
о столкновении	137
Предупреждающая наклейка - Airbag	27
Предупреждающие лампы	60
напоминатель о ремне безопасности	
62	
неисправность в системе тормозов ...	62
нет зарядки от генератора	62
низкое давление масла	62
подушки безопасности SRS	62
предупреждение	62
стояночный тормоз задействован	62
Предупреждающий символ, система	
AIRBAG	14
Приборы и органы управления	56
Привод на четыре колеса	95
Прикуриватель	
передние сидения	147
Прицеп	
вес прицепа	225
езда с прицепом	174
Пробуксовывание	129
Проверка системы сигнализации	52
Программа техобслуживания	184
Программные функции	123
Произвольный выбор, компакт-диск,	
звуковой файл	122
Прокрутка компакт-диска	121

Противотуманные фары	73	Регулировка температуры	111	отключение	51
Противотуманный свет		Регулировка формы светового пятна	76	отключение сработавшей	
впереди	73	активные Би-ксеноновые фары	76, 77	сигнализации	51
сзади	74	Би-ксеноновые фары	76, 77	проверка ламп	38
Пуск без ключа (keyless drive)	88	галогенные фары	77	проверка системы сигнализации	52
Пуск двигателя	88	Регулировка ходовых характеристик ...	130	прочие функции	51
Пуск от вспомогательного источника	90	Режим безопасности	25	сигналы оповещения	51
Р		Рекомендации во время езды	164	частичная сигнализация	51
Рабочие тормоза	96	Рекомендации во время езды	164	Сидения	66
Рабочий вес	225	Ремни безопасности	12	вентилируемые передние сидения ...	110
Радио		преднатяжитель ремня		откидывание спинки вперед	66
настройки	122	безопасности	14	откидывание спинки назад	68
обновление частоты	125	Рециркуляция	112	подголовники сзади	68
радиотекст	125	PCC – Personal Car Communicator		с электроприводом	66
сохранение выбора	122	радиус действия	39	электрообогрев	111
станции	122	функции	37	Символы	129
AF	125	Рулевое колесо		информационные символы	60
EON	125	клавиатура	156	контрольные символы	60
PTY	124	клавиатура адаптивного		предупреждающие символы	60
REG	125	круиз-контроля	133	Система динамической устойчивости	
Радиолокационный датчик	134	клавиатура, левая сторона	131	и тяги	129
Размеры	224, 225	правая клавиатура	117	Система дистанционного управления,	
Разрешенная к использованию		регулировка	70	разрешенная к использованию	232
система дистанционного управления ..	232	Ручная коробка передач	91	Система качества воздуха	112
Распределение воздуха	109, 113	С		Система крепления детских кресел	
Регуляторы света	71	Сажевый фильтр полный	89	ISOFIX	29
Регулировка высоты света фар	71	Световая индикация, PCC	38	Система поддержания постоянной	
активные би-ксеноновые фары	71	Световое пятно, регулировка	76	скорости	131
би-ксеноновые фары	71	Сигнализация	50	Система предупреждения о	
Регулировка рулевого колеса	70	активирование	50	столкновении	136
		индикация	50	радиолокационный датчик	134

Система предупреждения о столкновении с поддержкой тормозом*	136	Столкновение	25	Тормоза	96
Система стабилизации	129	Стоп-сигналы	73	антиблокировочная система	
Система SRS		Счетчики в комбинированном приборе ..	60	тормозов, ABS	96
общие сведения	16	Счетчики пройденного пути	64	дозаправка тормозной жидкости	188
Складные зеркала заднего вида	84	Т		символы в комбинированном	
Складные зеркала заднего вида		Таймер	112	приборе	96
с электроприводом	84	Телефон	156	система тормозов	96
Сколы от камней и царапины	221	встроенный телефон, обзор	156	стояночный тормоз, общие данные ...	97
Скрытое запираение	41	входящие звонки	152	стоп-сигналы	73
Смазочные вещества	230	настройки звука	158	стоп-сигналы экстренного	
Совершить звонок	152, 157	подключение	154	торможения, EBL	73
Собеседия в комбинированном		положение ожидания (Standby)	156	тормозная жидкость,	
приборе	105	прием звонка	153, 157	заправочный объем и качество	231
Сохранение выбора	122	регистрация телефона	152	усиление тормозного действия	96
Спинка		свободные руки	151	экстренное усиление	
заднее сидение, складывание	68	совершить звонок	152	тормозного действия, EBA	96
переднее кресло, откидывание	66	совершить звонок по номеру		электрический стояночный тормоз ...	97
Стекла и зеркала заднего вида	82	из телефонной книги	158	Трансмиссия	91
Стекло		телефонная книжка, быстрый		Тревога	
ламинированное/усиленное	82	вызов	154	RDS дорожное предупреждение	124
обработка поверхности	82	Телефонная книга		Треугольный знак аварийной	
покрытие	82	обращение с номером	158	остановки	173
Стеклоочистители ветрового стекла	80	Температура		У	
Стеклоподъемники	82	фактическая температура	107	Удар	25
Стояночный отопитель	114	Технические данные двигателя	227	Указатели поворотов	74
стоянка на склоне	114	Тип программ	124	Уровень масла	186
установка времени	115	Топливо	168	Уровень охлаждающей жидкости	187
Стояночный тормоз	97	расход	231	Уход	
низкое напряжение аккумулятора	97	расход топлива	8	антикоррозионная защита	220
электрический	97	топливный фильтр	169	Уход за автомобилем	218
		экономичный расход топлива	217	кожаная обивка	221

Ф

Фары	72, 189
омывание фар	81
Фильтр в салоне	108
Фильтр частиц дизельного топлива	89
Фонари	
ближний свет фар	190
боковые габаритные огни	192
габаритные огни	191
дальний свет фар	190
дополнительный дальний свет	191
задние фонари	192
косметическое зеркало	194
мигающие сигналы	191
общие сведения	189
освещение багажного отделения	194
освещение номерного знака	193
освещение порогов	194
противотуманные фары	192
стояночные огни	191
технические данные	195
фары	189
Форма светового пятна, регулировка	77
Форсунки омывателя с обогревом	81
Функция общего проветривания	37, 108
Функция памяти кресла	67
Функция паники	38
Функции RDS	123
исходные настройки	125

Х

Хладагент	108
Холодильник	150

Ч

Часы	64
Чистка	
автоматическая мойка	218
колесные диски	219
мойка автомобиля	218
обивка	220
ремни безопасности	220
Читайте Руководство по эксплуатации	6
маркированные перечни	6
опции	6
перечни операций	6
перечни позиций	6
рамки с рубрикой "Важно"	6
рамки с рубрикой "Внимание"	6
рамки с рубрикой "Предостережение"	6
тексты сообщений	6

Ш

Шины	
давление	216
зимние шины	209
индикатор износа протектора	208
классы скорости	215
направление вращения	206
прокол	210
технические данные	215
уход	208

Щ

Щетки стеклоочистителей	
замена	196
сервисное положение	196
чистка	196, 197

Э

Эвакуация	181
Эквалайзер	120
Экономичное вождение	164
Экстренный вызов	160
Электрическая система	232
Электрический стояночный тормоз	
низкое напряжение аккумулятора	97
отключение автоматически	97
отключение вручную	97
Электрическое гнездо	
багажное отделение	149
заднее сидение	148
переднее сидение	148
Электронная блокировка старта	36
Электрообогрев	
заднее стекло	85
сидения	111
Эффект усиления рулевого управления в зависимости от скорости	130

A

ABL – Active Bi-Xenon Lights	72
ABS	96
ACC – Адаптивный круиз-контроль	132
AF – автоматическое обновление частоты	125
AIRBAG система	14
Aircondition, AC	111
All Wheel Drive (Привод на четыре колеса)	95
AUTO	
настройка климат-контроля	111
AUX	117, 119
громкость	119

B

Blind Spot Information System, BLIS	142
BLIS	142
Bluetooth	
Перед. звон. на моб.т.	153
свободные руки	151
Убрать звук микрофона	153

C

CD	
функции	120
чейнджер	120
Clean Zone Interior	108

D

Dolby Surround Pro Logic II	117, 119
DSTC, см. также Система стабилизации	
использование	129
отключение/активирование	129

E

EON – Enhanced Other Networks	125
-------------------------------------	-----

F

Four-C	130
--------------	-----

G

Geartronic	92
------------------	----

H

HBS – Heart Beat Sensor	39
-------------------------------	----

I

IAQS – Interior Air Quality System	108
IC – Inflatable Curtain	21
IDIS – Intelligent Driver Information System	159

K

Keyless drive	43, 88
---------------------	--------

M

MP3-функции	120
MY KEY	118

P

PACOS	19
PTY – тип программ	124

R

REG – Региональные радиoproграммы ..	125
RND – Random	122

S

SCAN	
радиостанции	123
cd или звуковые файлы	122
SIM-карта	160
SRS-AIRBAG	15
Surround	117, 119

T

TP – дорожная информация	124
--------------------------------	-----

W

WHIPS	22
Whiplash Protection System	22

Volvo. for life

VOLVO

Volvo Car Corporation TP 9537 (Russian), AT 0720 Printed in Sweden, Göteborg 2007, Copyright © 2000-2007 Volvo Car Corporation