

VOLVO

# РУКОВОДСТВО ПО ЭКСПЛУАТАЦИИ V50

**VOLVO**

for life



WEB EDITION

---

## **Уважаемые владельцы автомобиля Volvo!**

Мы надеемся, что Вы в течение многих лет получите наслаждение от управления Вашим автомобилем Volvo. Этот автомобиль создан для обеспечения комфорта и безопасности Вам и Вашим пассажирам. Volvo - это один из самых безопасных легковых автомобилей в мире. Ваш Volvo разработан с учетом всех действующих требований по безопасности и экологических норм.

Для того чтобы этот автомобиль доставил Вам истинное удовольствие, мы рекомендуем ознакомиться с информацией об оборудовании, эксплуатации и техническом обслуживании, которая содержится в данном Руководстве по эксплуатации.

**Спасибо за Ваш выбор автомобиля Volvo!**

---

## Введение

### Руководство по эксплуатации

Лучший способ познакомиться с Вашим новым автомобилем - это прочитать настоящее Руководство по эксплуатации, желательно до первой поездки. Это позволит Вам познакомиться с новыми функциями, узнать, как лучше управлять автомобилем в разных ситуациях и как наиболее эффективно использовать различные свойства и возможности автомобиля. Особое внимание уделяйте приведенным инструкциям по безопасности:



#### **ПРЕДОСТЕРЕЖЕНИЕ!**

Если невыполнение инструкций влечет за собой риск получения травм, приводятся соответствующие предостережения.

#### **ВАЖНО!**

Если невыполнение инструкций может привести к повреждению автомобиля, приводятся соответствующие тексты под рубрикой "Важно".

устанавливаемое на заводе-изготовителе) и некоторые аксессуары (дополнительное оборудование).

**ВНИМАНИЕ!** Автомобили Volvo комплектуются в зависимости от требований рынков сбыта и национальных или местных законов и правил.

Технические характеристики, особенности конструкции и иллюстрации, приведенные в настоящем Руководстве по эксплуатации, не являются обязательными. Мы оставляем за собой право вносить изменения без предварительного уведомления.

© Volvo Car Corporation

Оборудование, описанное в настоящем Руководстве по эксплуатации, установлено не на всех моделях автомобиля. Помимо стандартного оборудования, в настоящем руководстве описаны опции (оборудование,

## Volvo Car Corporation и окружающая среда



### Экологическая концепция Volvo Car Corporation

Забота об окружающей среде, безопасность и качество являются тремя основополагающими принципами деятельности всех подразделений Volvo Car Corporation. Мы также верим, что наши клиенты разделяют нашу заботу об окружающей среде.

Автомобиль Volvo отвечает жестким международным стандартам по охране окружающей среды и, кроме того, изготавливается на самых экологически чистых и ресурсосберегающих заводах в мире. Volvo Car Corporation сертифицирован в соответствии с глобальным экологическим стандартом ISO 14001, который требует постоянного улучшения охраны окружающей среды.

Всем автомобилям Volvo выдается экологическая декларация EPI (Environmental Product Information). Вы можете самостоятельно сравнить воздействие на окружающую среду различных моделей или двигателей.

Более подробно см. сайт:  
[www.volvocars.com/EPI](http://www.volvocars.com/EPI).

### Расход топлива

Все автомобили Volvo конкурентоспособны в отношении расхода топлива в соответствующих классах. Чем меньше расход топлива, тем ниже в общем случае уровень выбросов двуоксида углерода - газа, создающего парниковый эффект.

Вы, как водитель, можете повлиять на расход топлива, см. стр. 4.

### Эффективная очистка отработавших газов

Ваш автомобиль Volvo изготовлен в соответствии с концепцией *Чистота внутри и снаружи* – концепция, которая предусматривает как чистую среду в салоне, так и высокую степень очистки отработавших газов. Во многих случаях уровень выбросов отработавших газов намного ниже действующих нормативов.

Кроме того, во время движения специальное покрытие внутри радиатора PremAir®<sup>1</sup> может преобразовывать опасный приповерхностный озон в чистый кислород.

1. PremAir® является зарегистрированной торговой маркой Engelhard Corporation.

## Volvo Car Corporation и окружающая среда

### Чистый воздух в салоне

Совершенная система очистки воздуха, IAQS<sup>1</sup> (Interior Air Quality System), следит за тем, чтобы воздух в салоне был чище, чем снаружи в транспортном потоке.

Система состоит из электронного датчика и угольного фильтра. Подача воздуха закрывается при повышении количества восстановленных и окисленных газов, например, содержание окиси углерода в салоне повышается, к примеру, в плотной транспортной среде, пробках или туннелях. Угольный фильтр препятствует поступлению оксидов азота, приповерхностного озона и углеводородов.

### Стандарт для текстильных покрытий

Интерьер Volvo создает здоровую и безопасную среду в салоне, даже для страдающих контактной аллергией и астмой. Особое внимание уделено выбору экологически безопасных материалов, которые отвечают требованиям экологического стандарта Öko-Tex 100 - большой успех в создании еще более здорового климата в салоне.

Сертификации согласно Öko-Tex подлежат, например, ремни безопасности, коврики, нити и текстиль. Даже дубильные вещества для

кожаной обивки, отвечающей требованиям этого стандарта, не содержат хрома, а в них входят натуральные растительные вещества.

### Станции техобслуживания Volvo и экология

Регулярное обслуживание создает условия для увеличения срока службы автомобиля и низкого расхода топлива, что способствует сохранению более чистой окружающей среды. В нашей системе также учитывается, если Вы доверяете проводить ремонт и обслуживание автомобиля мастерским Volvo. Мы выставляем особые экологические требования по организации помещений в наших мастерских с целью предотвращения выбросов в окружающую среду, а именно, тщательный сбор и сортировка газообразных, жидких и твердых отходов производственной деятельности наших мастерских. Персонал наших станций техобслуживания обладает знаниями и использует оборудование, необходимое для обеспечения максимальной экологической безопасности.

### Охрана окружающей среды

Вы можете внести собственный вклад в защиту окружающей среды, например, покупая экологически безопасные средства по уходу за автомобилем и осуществляя техническое обслуживание и уход в соответствии с указаниями в настоящем руководстве по эксплуатации.

Несколько советов по защите окружающей среды:

- Поддерживайте правильное давление в шинах. Слишком низкое давление в шинах приводит к повышению расхода топлива. Если поддерживается одно из рекомендуемых Volvo высокое давление в шинах, то снижается расход топлива.
- Монтируемый на крыше багажник и лыжный короб создают большое аэродинамическое сопротивление, из-за которого существенно повышается расход топлива. Снимайте их сразу же после использования.
- Не возите в автомобиле ненужные вещи. Чем тяжелее груз, тем выше расход топлива.
- Перед холодным пуском обязательно включайте предпусковой подогреватель, если он установлен в автомобиле. Это позволяет уменьшить расход топлива и выбросы в атмосферу.



1. Дополнительное оборудование.

## Volvo Car Corporation и окружающая среда

- Ведите автомобиль плавно; избегайте ненужных резких ускорений и торможений.
- Двигайтесь, по возможности, на самой высокой передаче. Чем ниже частота вращения двигателя, тем меньше расход топлива.
- Отпускайте педаль газа при движении под уклон.
- Используйте торможение двигателем; отпускайте педаль газа и включайте пониженную передачу.
- Избегайте продолжительной работы двигателя на холостых оборотах. Выключайте двигатель, когда стоите в пробках.
- Утилизируйте опасные для окружающей среды отходы, например, аккумуляторы и масло, экологически безопасным способом. Если Вы не знаете точно, как поступить с этими отходами, спросите совета на официальной станции техобслуживания Volvo.
- Регулярно проводите техобслуживание автомобиля.



Следуя этим советам, Вы добьетесь экономии топлива без каких-либо негативных последствий для продолжительности и комфорта поездки. Вы сэкономите свой автомобиль, деньги и ресурсы планеты.



---

<b>Безопасность</b>	<b>9</b>
<b>Приборы и органы управления</b>	<b>33</b>
<b>Климатическая установка</b>	<b>65</b>
<b>Интерьер салона</b>	<b>77</b>
<b>Замки и сигнализация</b>	<b>91</b>
<b>Запуск двигателя и вождение</b>	<b>105</b>
<b>Колеса и шины</b>	<b>137</b>
<b>Уход за автомобилем</b>	<b>153</b>
<b>Уход и техобслуживание</b>	<b>159</b>
<b>Информационно-развлекательная система</b>	<b>183</b>
<b>Технические данные</b>	<b>205</b>





<b>Ремни безопасности</b>	<b>10</b>
<b>Система AIRBAG</b>	<b>13</b>
<b>Надувные подушки безопасности (SRS)</b>	<b>14</b>
<b>Активирование/отключение подушки безопасности (SRS)</b>	<b>17</b>
<b>Боковая подушка безопасности (SIPS-bag)</b>	<b>19</b>
<b>Надувной занавес (IC)</b>	<b>21</b>
<b>WHIPS</b>	<b>22</b>
<b>Условия, когда активируется система безопасности</b>	<b>24</b>
<b>Crash mode (аварийный режим)</b>	<b>25</b>
<b>Осмотр надувных подушек безопасности и надувных занавесов</b>	<b>26</b>
<b>Безопасность детей</b>	<b>27</b>

## Ремни безопасности



Удлинение набедренной части ремня. Ремень должен лежать как можно ниже.

### Обязательно пристегивайтесь ремнем безопасности

Если не пристегнуть ремень безопасности, резкое торможение может иметь серьезные последствия. Поэтому проверьте, чтобы все пассажиры пристегнули ремни безопасности. В противном случае при аварии пассажиры на заднем сидении могут быть выброшены вперед на спинки передних сидений.

#### Пристегивание ремня безопасности:

- Медленно вытяните ремень и застегните его, вставив язычок в замок. Громкий щелчок указывает на фиксацию ремня.

#### Отстегивание ремня безопасности:

- Нажмите на красную кнопку замка и дайте катушке втянуть ремень. Если ремень втягивается не полностью, заправьте его вручную, чтобы он не свисал.

#### Ремень блокируется и не вытягивается:

- если вытягивать его резко
- во время торможения и ускорения
- если автомобиль сильно наклонен.

Для того чтобы ремень обеспечивал максимальную защиту, необходимо, чтобы он плотно прилегал к телу. Не отклоняйте спинку сидения слишком далеко назад. Ремень рассчитан на то, чтобы обеспечивать безопасность при нормально поднятом положении.

#### Помните, что:

- нельзя использовать застегки и т.п., мешающие нормальному прилеганию ремня безопасности
- необходимо следить, чтобы ремень безопасности не был перекручен и не зацепился за что-либо
- набедренная часть ремня должна располагаться низко (не на животе)
- необходимо натянуть набедренную ленту поверх бедер, натянув диагональную ленту ремня, как показано на рисунке.

#### **⚠ ПРЕДОСТЕРЕЖЕНИЕ!**

Ремень безопасности и надувная подушка срабатывают вместе. Если ремень безопасности не пристегнут или используется неправильно, это может снизить защитные свойства надувной подушки безопасности в случае столкновения.

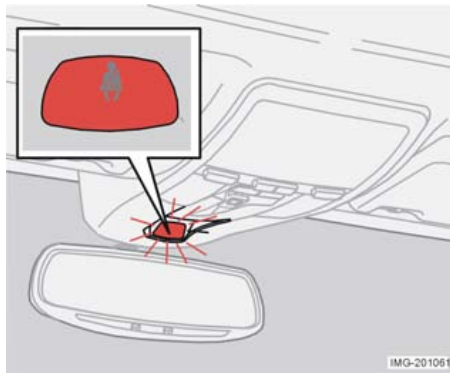
#### **⚠ ПРЕДОСТЕРЕЖЕНИЕ!**

Каждый ремень безопасности рассчитан только на одного человека.

#### **⚠ ПРЕДОСТЕРЕЖЕНИЕ!**

Не дорабатывайте и не ремонтируйте ремень безопасности самостоятельно. Обращайтесь на официальную станцию техобслуживания Volvo. Если ремень безопасности подвергался большой нагрузке, например, при столкновении, весь ремень безопасности следует заменить. Замена подлежат катушки, крепления, винты и замки. Даже если ремень безопасности выглядит неповрежденным, его защитные свойства могут быть частично утрачены. Заменяйте также изношенный и поврежденный ремень безопасности. Новый ремень должен быть одобрен и предназначен для установки на то же место, что и заменяемый.

## Ремни безопасности



### Напоминание о ремне безопасности

Напоминание пассажирам, не пристегнутым ремнями безопасности, подается в виде звукового и светового сигнала. Звуковое напоминание связано со скоростью. Световое напоминание расположено в потолочной консоли и в комбинированном приборе. На низкой скорости звуковое напоминание подается первые шесть секунд.

Детские кресла, фиксируемые ремнем безопасности на сидении пассажира, не включаются в систему напоминания ремней безопасности.

### Заднее сиденье

Напоминание о ремне безопасности на заднем сидении состоит из двух подфункций:

- Информировать о том, какие ремни безопасности задействованы на заднем сидении. Это сообщение поступает на информационный дисплей. Сообщение удаляется автоматически прим. через 30 секунд, но может также подтверждаться вручную нажатием на клавишу READ.
- Напоминает, что один из ремней безопасности на заднем сидении был снят во время движения. Напоминание поступает в виде сообщения на информационном дисплее в сочетании со звуковым и световым сигналом. Напоминание аннулируется, если ремень безопасности вновь пристегивается, но может также подтверждаться вручную нажатием на клавишу READ.

К сообщению на информационном дисплее, показывающему, какие ремни безопасности используются, имеется постоянный доступ. Для просмотра сохраненных сообщений нажмите клавишу READ.

### Некоторые рынки

Напоминание водителю, не пристегнутому ремнем безопасности, подается в виде звукового и светового сигнала. На низкой скорости звуковое напоминание подается первые шесть секунд.



### Беременные женщины и ремни безопасности

Во время беременности следует обязательно пользоваться ремнем безопасности. При этом очень важно правильно использовать ремень. Он должен плотно прилегать к плечу, а диагональная часть ремня должна располагаться посередине на груди и сбоку живота. Набедренная часть ремня должна плоско лежать на бедрах как можно ниже под животом. Не допускайте, чтобы она скользила вверх по животу. Необходимо, чтобы ремень плотно прилегал к телу, не провисая без необходимости. Следите также за тем, чтобы ремень не был перекручен.

Вследствие того, что беременность изменяет фигуру спереди, беременным водителям

### Ремни безопасности

следует регулировать кресло и рулевое колесо с тем, чтобы не терять возможность управлять автомобилем (это означает, что водитель должен легко доставать рулевое колесо и ножные педали). В этой связи следует стремиться к максимальному расстоянию между животом и рулевым колесом.



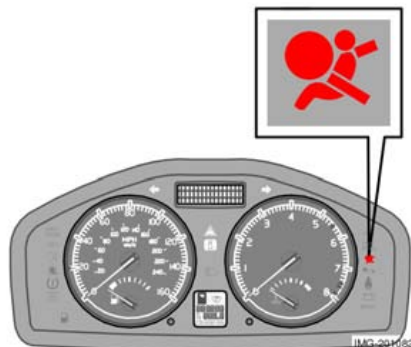
8505253a

*Маркировка ремней безопасности с натяжителем.*

### Натяжитель ремня безопасности

Все ремни безопасности (кроме заднего центрального) снабжены натяжителями. Механизм в натяжителе ремня натягивает ремень вокруг тела во время достаточно сильного столкновения. При этом ремень быстрее удерживает пассажира.

## Система AIRBAG



### Предупреждающий символ в комбинированном приборе

Работа системы AIRBAG<sup>1</sup> постоянно контролируется модулем управления системы. Предупреждающая лампа в комбинированном приборе загорается после поворота ключа зажигания в положение I, II или III. Символ гаснет примерно через семь секунд, если система AIRBAG<sup>1</sup> исправна.



Одновременно с предупреждающим символом появляется, в случае необходимости, сообщение на информационном дисплее. Если предупреждающий символ неисправен, загорается предупреждающий треугольник и на информационном дисплее появляется сообщение SRS-AIRBAG/SERVICE URGENT. официальную станцию техобслуживания Volvo.



### **ПРЕДОСТЕРЕЖЕНИЕ!**

Если предупреждающий символ системы AIRBAG продолжает гореть или загорается по время движения, это свидетельствует о неправильном функционировании системы AIRBAG. Этот символ может сигнализировать о неисправности в системе ремней безопасности, SIPS, системе SRS или системе IC. Незамедлительно обратитесь на официальную станцию техобслуживания Volvo.

1. Входят SRS и натяжитель ремня, SIPS и IC.

## Надувные подушки безопасности (SRS)

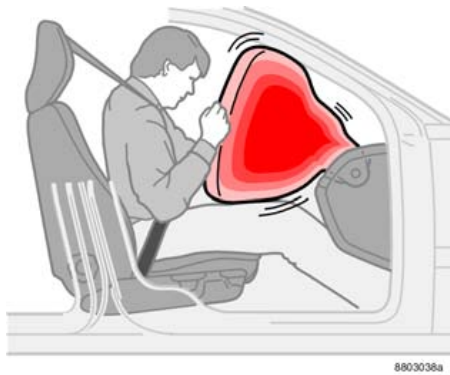


### Подушка безопасности (SRS) на стороне водителя

В дополнение к ремню безопасности автомобиль оснащен надувной подушкой безопасности SRS (Supplementary Restraint System) в рулевом колесе. Надувная подушка безопасности сложена в центральной части рулевого колеса. Такое рулевое колесо имеет маркировку SRS AIRBAG.

#### **⚠ ПРЕДОСТЕРЕЖЕНИЕ!**

Ремень безопасности и надувная подушка срабатывают вместе. Если ремень безопасности не пристегнут или используется неправильно, это может снизить защитные свойства надувной подушки безопасности в случае столкновения.



### Надувная подушка безопасности (SRS) на стороне пассажира

Надувная подушка безопасности на стороне пассажира<sup>1</sup> сложена в отделении над перчаточным ящиком. На панель нанесена маркировка SRS AIRBAG.

1. Не на всех автомобилях имеются надувные подушки безопасности (SRS) на стороне пассажира. От нее можно отказаться при покупке.

#### **⚠ ПРЕДОСТЕРЕЖЕНИЕ!**

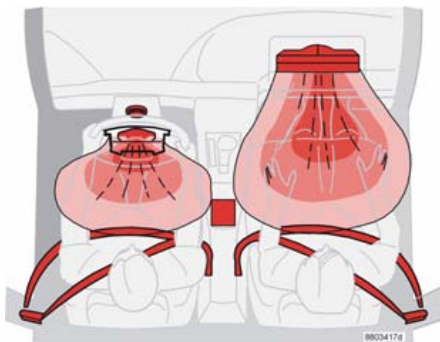
Для максимальной травмобезопасности при срабатывании надувной подушки безопасности пассажир должен сидеть как можно прямее, его ноги должны стоять на полу, а голова лежать на подголовнике. Ремни безопасности должны быть пристегнуты.

#### **⚠ ПРЕДОСТЕРЕЖЕНИЕ!**

Запрещено сажать детей в детское кресло или опорную подушку на переднем сидении, если надувная подушка безопасности (SRS) активирована<sup>1</sup>.  
Никогда не разрешайте ребенку стоять или сидеть перед пассажирским сиденьем. На переднем сиденье запрещено сидеть пассажирам ростом менее 140 см, если подушка безопасности (SRS) активирована. Нарушение вышеперечисленных правил может быть опасно для жизни ребенка.

1. Информацию об активированной/отключенной подушке безопасности (SRS), см. стр. 17.

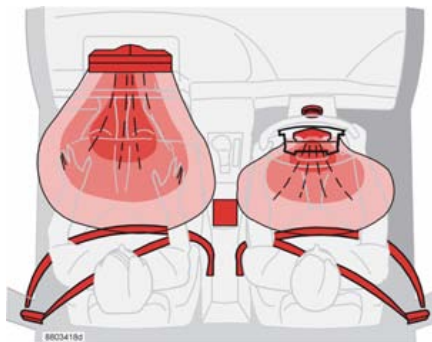
## Надувные подушки безопасности (SRS)



*Система SRS, автомобиль с левосторонним управлением.*

### Система SRS

Подушка безопасности оснащена газогенератором. Датчики реагируют на достаточно сильное столкновение, что приводит к активированию детонатора газогенератора, и подушка безопасности надувается, одновременно нагреваясь при этом. Для амортизации удара подушка безопасности выпускает воздух при сжатии. При этом в салоне появляется небольшое количество дыма, что абсолютно нормально. Весь процесс, включая надувание и сдувание подушки безопасности, происходит в десятые доли секунды.



*Система SRS, автомобиль с правосторонним управлением.*

**ВНИМАНИЕ!** Датчики срабатывают по-разному в зависимости от силы столкновения и от того, пристегнут ли ремень безопасности водителя или пассажира соответственно. При столкновении возможна ситуация, когда срабатывает только одна подушка безопасности (или ни одной). Система SRS распознает силу, приложенную к автомобилю при столкновении, и реагирует на это срабатыванием одной или нескольких надувных подушек безопасности.

**ВНИМАНИЕ!** Надувные подушки безопасности имеют способность соизмерять свое действие с силой, которая прилагается к автомобилю во время столкновения.

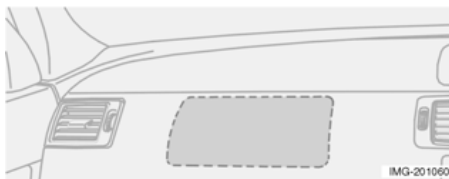
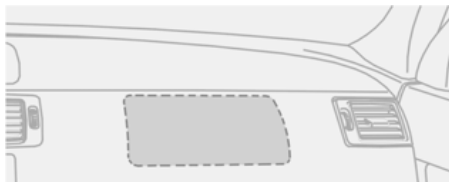
### **⚠ ПРЕДОСТЕРЕЖЕНИЕ!**

Ремонт разрешается проводить только на официальной станции техобслуживания Volvo.

Любое вмешательство в систему SRS может привести к ее неправильному функционированию и, как следствие, серьезным травмам.



## Надувные подушки безопасности (SRS)



*Расположение надувной подушки безопасности на стороне пассажира, автомобиля с левосторонним и правосторонним управлением соответственно.*

### **⚠ ПРЕДОСТЕРЕЖЕНИЕ!**

Запрещено предпринимать какие-либо действия с компонентами системы SRS, расположенными в рулевом колеса или на панели над отделением для перчаток. Запрещается класть или приклеивать какие-либо предметы или аксессуары на или вблизи панели SRS AIRBAG (над перчаточным ящиком), а также в пределах досягаемости надувной подушки безопасности.

## Активирование/отключение подушки безопасности (SRS)



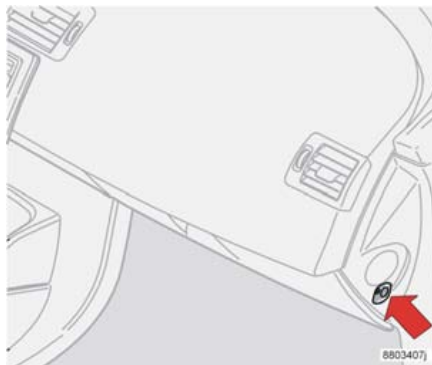
Индикация, указывающая на отключенную подушку безопасности (SRS) на стороне пассажира.

### PACOS (опция)

Подушка безопасности (SRS) пассажира на переднем сидении может отключаться с помощью переключателя. Это необходимо, если на этом сидении, например, размещается ребенок в детском кресле.

#### Индикация

Текстовое сообщение в потолочной панели указывает на отключенную подушку безопасности (SRS) на месте пассажира.



Переключатель для подушки пассажира PACOS (Passenger Airbag Cut Off Switch).

#### Активирование/отключение

Переключатель расположен в торце панели инструментов на стороне пассажира и доступен при открытой двери пассажира. Проверьте положение переключателя. Volvo рекомендует использовать ключ зажигания для изменения положения переключателя. (А также другие предметы, по форме напоминающие ключ.)

### ⚠ ПРЕДОСТЕРЕЖЕНИЕ!

#### Активированная подушка

**безопасности** (сиденье пассажира):

Никогда не размещайте ребенка в детском кресле или опорной подушке на переднем сиденье пассажира при активированной подушке безопасности. Это также относится к пассажирам ростом менее 140 см.

#### Отключенная подушка безопасности

(сиденье пассажира):

Пассажирам ростом выше 140 см запрещается занимать переднее сиденье, если подушка безопасности отключена. Нарушение вышеперечисленных правил может быть опасно для жизни.

### ⚠ ПРЕДОСТЕРЕЖЕНИЕ!

Если автомобиль оснащен подушкой безопасности (SRS) на стороне пассажира впереди, а система PACOS отсутствует, то подушка безопасности всегда активирована.

## Активирование/отключение подушки безопасности (SRS)



*Переключатель SRS в положении ON (Вкл).*

### Положения переключателя

ON = Подушка безопасности (SRS) активирована. Если переключатель находится в этом положении, пассажир ростом выше 140 см может сидеть на переднем месте, и напротив ребенок в детском кресле и на опорной подушке никогда не должен сидеть на этом месте.



*Переключатель SRS в положении OFF (Выкл).*

OFF = Подушка безопасности (SRS) отключена. Если переключатель находится в этом положении, ребенок в детском кресле или на опорной подушке может сидеть на месте пассажира на переднем сидении, и напротив пассажир ростом выше 140 см никогда не должен сидеть на этом месте.

### **⚠ ПРЕДОСТЕРЕЖЕНИЕ!**

Не допускается нахождение кого-либо на месте переднего пассажира, если текстовое сообщение в потолочной панели указывает, что надувная подушка безопасности (SRS) отключена, и одновременно с этим в комбинированном приборе виден предупредительный символ системы AIRBAG. Это указывает на возникновение серьезной неисправности. Срочно обратитесь в официальную станцию техобслуживания Volvo.

## Боковая подушка безопасности (SIPS-bag)



*Расположение боковых подушек безопасности.*

### Боковые надувные подушки безопасности – подушки SIPS

SIPS (Side Impact Protection System) направляет большую часть силы удара на балки, стойки, пол и крышу другие элементы кузова автомобиля. Боковые подушки безопасности на стороне водителя и пассажира защищают грудь и являются важным элементом системы SIPS. Боковая подушка безопасности смонтирована на раме спинки переднего сидения.



*Надутая подушка безопасности.*

#### **⚠ ПРЕДОСТЕРЕЖЕНИЕ!**

Боковые подушки безопасности являются дополнением к системе SIPS. Всегда пристегивайтесь ремнем безопасности.

#### **⚠ ПРЕДОСТЕРЕЖЕНИЕ!**

Ремонт может выполняться только на официальной станции техобслуживания Volvo.

Любое вмешательство с систему SIPS может привести к ее неправильному функционированию и, как следствие, к серьезным травмам.

#### **⚠ ПРЕДОСТЕРЕЖЕНИЕ!**

Между внешней боковой поверхностью сиденья и панелью двери не должны находиться посторонние предметы, так как эта зона находится в пределах досягаемости боковой подушки безопасности.

#### **⚠ ПРЕДОСТЕРЕЖЕНИЕ!**

Используйте только собственные чехлы Volvo или одобренные для использования Volvo. Другие чехлы могут помешать функционированию боковых подушек безопасности.

### Детское кресло и боковая подушка безопасности

Боковая подушка безопасности не снижает защитные свойства автомобиля в отношении детского кресла и детской опорной подушки.

Детское кресло/опорная подушка может размещаться на переднем сиденье только, если автомобиль не оборудован активируемой<sup>1</sup> подушкой безопасности на стороне пассажира.

1. Информацию об активированной/отключенной подушке безопасности (SRS), см. стр. 17

## Боковая подушка безопасности (SIPS-bag)



*Автомобиль с левосторонним управлением.*



*Автомобиль с правосторонним управлением.*

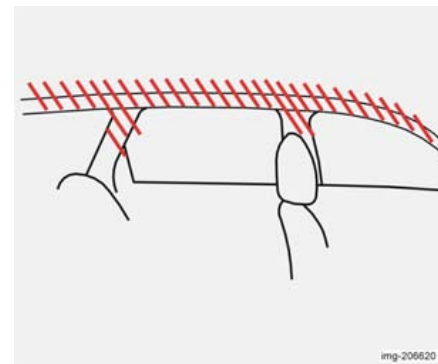
### Подушка SIPS

Боковая подушка безопасности оснащена газогенератором. Датчики реагируют на достаточно сильное столкновение, что приводит к активированию газогенератора. При этом боковая подушка безопасности надувается между пассажиром и дверной панелью и тем самым гасит силу удара в момент столкновения при сдувании. Обычно при аварии срабатывает боковая надувная подушка только на стороне удара.

## Надувной занавес (IC)



IMG-20494C



img-206620

### Назначение

Надувной занавес IC (Inflatable Curtain) является дополнением к SIPS. Он скрыт внутри облицовки вдоль потолка с обеих сторон и защищает пассажиров на передних и задних сидениях. Надувной занавес активируется датчиками при достаточно сильном столкновении. При активировании противоударный занавес надувается. Он помогает защищать голову водителя и пассажира на переднем сидении от удара о внутреннюю поверхность автомобиля в момент столкновения.

### **⚠ ПРЕДОСТЕРЕЖЕНИЕ!**

Нельзя подвешивать или закреплять посторонние предметы на ручных в потолке. Крючок предназначен только для легкой верхней одежды (а не для тяжелых предметов типа зонтов).

Не вкручивайте и не монтируйте что-либо на внутренней облицовке потолка, стойки дверей или боковых панелях. Это может снизить защитные свойства автомобиля. В этих зонах можно монтировать только оригинальные детали, одобренные Volvo.

### **⚠ ПРЕДОСТЕРЕЖЕНИЕ!**

Груз в автомобиле должен располагаться на 50 мм ниже верхнего края боковых стекол. В противном случае может пропасть защитный эффект надувного занавеса, спрятанного за обшивкой потолка автомобиля.

### **⚠ ПРЕДОСТЕРЕЖЕНИЕ!**

Надувной занавес является дополнением к ремню безопасности. Обязательно пристегивайтесь ремнем безопасности.

## WHIPS



### Защита от плетевых травм шеи – WHIPS

Система WHIPS (Whiplash Protection System) состоит из энергопоглощающей спинки и специально модернизированного для данной системы подголовника в передних креслах.

Система активируется в момент удара сзади и ее срабатывание зависит от угла удара, скорости и вида транспортного средства, нанесшего удар.

#### **⚠ ПРЕДОСТЕРЕЖЕНИЕ!**

Система WHIPS является дополнением к ремню безопасности. Всегда пристегивайтесь ремнем безопасности.

### Функции кресла

При активировании системы WHIPS спинки передних кресел откидываются назад, изменяя положение водителя и пассажира на переднем сиденье. Это снижает опасность плетевых травм шеи, т.н. whiplash травм.

#### **⚠ ПРЕДОСТЕРЕЖЕНИЕ!**

Никогда самостоятельно не вносите изменений и не ремонтируйте кресло или систему WHIPS. Обращайтесь на официальную станцию техобслуживания Volvo.

### Система WHIPS и детское кресло/ опорная подушка

Система WHIPS не снижает защитные свойства автомобиля в отношении детского кресла или опорной подушки.

### Правильное положение на сиденье

Максимальная защита водителя и пассажира на переднем сиденье обеспечивается, когда они сидят посередине своих сидений с минимальным расстоянием между головой и подголовником.

## WHIPS



**Не создавайте помех для  
функционирования системы  
WHIPS**

**⚠ ПРЕДОСТЕРЕЖЕНИЕ!**

Не кладите коробки и другой багаж так, чтобы он оказался зажатым между подушкой заднего сидения и спинкой переднего сидения. Не создавайте помех функционированию системы WHIPS.



**⚠ ПРЕДОСТЕРЕЖЕНИЕ!**

Если спинка заднего сидения опущена вниз, следует переместить переднее кресло вперед так, чтобы оно не соприкасалось с опущенной спинкой.

**⚠ ПРЕДОСТЕРЕЖЕНИЕ!**

Если сиденье подвергается сильной перегрузке, например, в момент удара сзади, систему WHIPS следует проверить на официальной станции техобслуживания Volvo.

Элементы системы WHIPS могли утратить защитные свойства, даже если сиденье не имеет признаков повреждений.

Обратитесь на официальную станцию техобслуживания Volvo для проверки системы даже после незначительного наезда сзади.



## Условия, когда активируется система безопасности

Система	Активируется
Натяжитель ремня безопасности	При фронтальном и/или боковом столкновении и/или перевороте.
Надувные подушки безопасности SRS	При фронтальном столкновении <sup>1</sup> .
Боковые надувные подушки безопасности SIPS	При боковом столкновении <sup>1</sup> .
Надувной занавес IC	При боковом столкновении <sup>1</sup> .
Защита шейных позвонков WHIPS	При наезде сзади.

1. В результате столкновения автомобиль может быть сильно деформирован, но подушки безопасности при этом могут не сработать. На способ активирования различных систем безопасности автомобиля влияют ряд факторов, как, например, жесткость и вес объекта столкновения, скорость автомобиля, угол, под которым произошло столкновение и пр.

Если надувные подушки безопасности сработали, рекомендуется следующее:

- Эвакуировать автомобиль на официальную станцию техобслуживания Volvo. Запрещается ездить на автомобиле со сработавшими надувными подушками безопасности.
- Предоставьте официальной станции техобслуживания Volvo заменить компоненты системы безопасности автомобиля.
- Обязательно обратитесь к врачу.

**ВНИМАНИЕ!** Происходит одноразовое активирование системы SRS, SIPS, IC и ремней безопасности во время столкновения.



### **ПРЕДОСТЕРЕЖЕНИЕ!**

Блок управления системы AIRBAG расположен в центральной консоли. Если на центральную консоль попала вода или другая жидкость, отсоедините провода от аккумулятора. Не запускайте двигатель, так как надувные подушки безопасности могут сработать. Эвакуируйте автомобиль на официальную станцию техобслуживания Volvo.



### **ПРЕДОСТЕРЕЖЕНИЕ!**

Запрещается ездить на автомобиле со сработавшими надувными подушками безопасности. Другие системы безопасности также могут быть повреждены. Интенсивное задымление и запыление во время срабатывания подушек может вызвать раздражение/травмы глаз и кожи. В этом случае промойте холодной водой. Из-за высокой скорости надувания ткань подушки может также вызвать фрикционные травмы и ожоги кожи.

## Crash mode (аварийный режим)



### Вождение после столкновения

После столкновения автомобиля на информационном дисплее может появиться текст CRASH MODE-SEE MANUAL (аварийный режим-см. руководство). Это свидетельствует о нарушении функций автомобиля. CRASH MODE (аварийный режим) - это защитная функция, которая вступает в силу, если в результате столкновения может быть нарушена одна из важных функций автомобиля, например, топливопроводов, датчиков одной из систем безопасности или тормозной системы.

### Попытка пуска двигателя

Сначала убедитесь в отсутствии утечки топлива из автомобиля. Не должен также ощущаться запах топлива.

Если все выглядит нормально, то после проверки отсутствия утечки топлива можно попытаться завести двигатель.

Сначала выньте ключ из замка зажигания и вставьте его вновь. Электронные системы автомобиля попытаются самовосстановиться до нормального состояния. Затем попробуйте завести двигатель. Если сообщение CRASH MODE (аварийный режим) все еще присутствует на дисплее, автомобиль не может двигаться свои ходом или на буксире. Скрытые повреждения могут препятствовать управлению автомобилем во время движения, даже если Вам кажется, что автомобиль не потерял управление.

### Перемещение

Если после сброса CRASH MODE появляется сообщение NORMAL MODE, автомобиль можно осторожно убрать с опасного места на дороге. Не перемещайте автомобиль больше, чем это необходимо.

### **⚠ ПРЕДОСТЕРЕЖЕНИЕ!**

Не пытайтесь самостоятельно отремонтировать автомобиль или восстановить электронные системы после CRASH MODE (аварийного режима). Это может привести к травмам или неполадкам в работе систем автомобиля. Предоставьте возможность официальной станции техобслуживания Volvo проверить и восстановить нормальное состояние систем автомобиля после появления сообщения CRASH MODE (аварийный режим).

### **⚠ ПРЕДОСТЕРЕЖЕНИЕ!**

Ни при каких обстоятельствах не заводите двигатель после появления сообщения CRASH MODE (аварийный режим), если чувствуется запах топлива. Без промедления покиньте автомобиль.

### **⚠ ПРЕДОСТЕРЕЖЕНИЕ!**

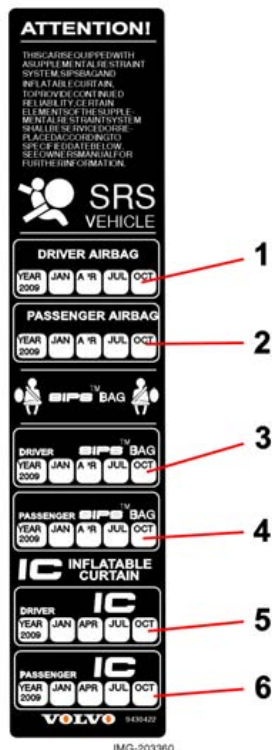
После сообщения CRASH MODE (аварийный режим) запрещено буксировать автомобиль. Его следует эвакуировать с места аварии на официальную станцию техобслуживания Volvo.

## Осмотр надувных подушек безопасности и надувных занавесов

### Периодичность осмотров

На наклейке, расположенной на дверной стойке/стойках, указан год и месяц, когда следует обратиться на официальную станцию техобслуживания Volvo для осмотра и, при необходимости, замены надувных подушек безопасности, натяжителей ремней безопасности и надувных занавесов. С любыми вопросами относительно этих систем, обращайтесь на официальную станцию техобслуживания Volvo.

1. Подушка безопасности на стороне водителя
2. Подушка безопасности на стороне пассажира
3. Боковая подушка безопасности на стороне водителя
4. Боковая подушка безопасности на стороне пассажира
5. Надувной занавес на стороне водителя
6. Надувной занавес на стороне пассажира



*Эта табличка находится в проеме левой задней двери.*

## Безопасность детей



### Дети должны сидеть так, чтобы им было удобно и безопасно

Место ребенка в автомобиле и необходимое оборудование выбирается в зависимости от веса и роста ребенка. Подробную информацию см. стр. 29.

Дети ростом менее 150 см должны перевозиться с использованием соответствующей защиты для детей.

**ВНИМАНИЕ!** В разных странах существуют разные правила, регламентирующие размещение ребенка в автомобиле. Ознакомьтесь с действующими правилами.

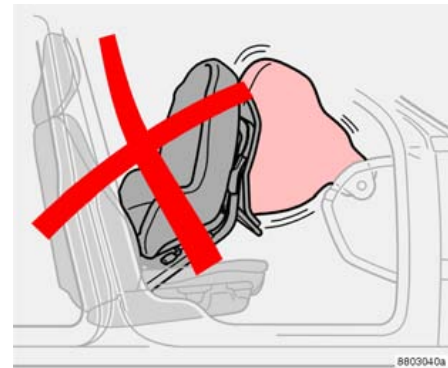
Дети любого возраста и роста должны всегда сидеть в автомобиле правильно пристегнутыми. Ребенок ни при каких обстоятельствах не должен сидеть на коленях пассажира.

Оригинальное оборудование Volvo для безопасности детей сконструировано специально для Вашего автомобиля. При использовании оригинального оборудования Volvo Вы можете быть уверены в правильном расположении и надежности точек крепления и крепежных деталей.

Можно выбрать следующие варианты:

- детское кресло/опорная подушка на переднем сиденье пассажира, если отсутствует активированная<sup>1</sup> надувная подушка безопасности на стороне пассажира.
- повернутое назад детское кресло на заднем сиденье, которое опирается на спинку переднего сиденья.

1. Информацию об активированной/отключенной подушке безопасности (SRS), см. стр. 17.



*Детское кресло и надувная подушка безопасности несовместимы.*

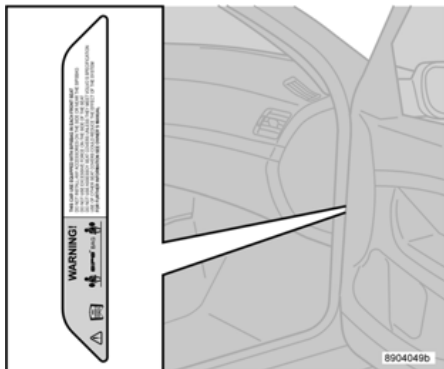
### Детское кресло и надувная подушка безопасности

Перевозите детей только на заднем сиденье, если надувная подушка безопасности на стороне пассажира активирована<sup>1</sup>. Ребенок может получить серьезные травмы, если при срабатывании надувной подушки безопасности он сидит в детском кресле на сиденье пассажира.

#### **⚠ ПРЕДОСТЕРЕЖЕНИЕ!**

Пассажиры ростом менее 140 см могут занимать переднее сиденье, только если надувная подушка безопасности на стороне пассажира отключена.

## Безопасность детей



*Расположение наклейки с информацией о подушке безопасности в проеме передней двери на стороне пассажира.*



*Табличка в торце приборной панели.*



*Табличка в торце приборной панели (только для Австралии).*

### **ПРЕДОСТЕРЕЖЕНИЕ!**

Запрещено сажать детей в детское кресло или опорную подушку на переднем сиденье, если надувная подушка безопасности (SRS) активирована<sup>1</sup>. Нарушение этого правила может быть опасно для жизни ребенка.

1. Информацию об активированной/отключенной подушке безопасности (SRS), см. стр. 17.

## Безопасность детей

### Размещение детей в автомобиле

Вес/возраст	Переднее сиденье <sup>1</sup>	Внешнее место заднего сидения	Среднее место заднего сидения
<10 кг (0–9 месяцев)	Повернутое назад детское сидение, крепится с помощью ремня безопасности и крепежной ленты. Используйте защитную подушку между детским креслом и приборной панелью. L <sup>2</sup> : Тип разрешения № E5 03135	Повернутое назад детское сидение, крепится с помощью ремня безопасности, опоры и крепежной ленты. L <sup>2</sup> : Тип разрешения № E5 03135	Повернутое назад детское сидение, крепится с помощью ремня безопасности, опоры и крепежной ленты. L <sup>2</sup> : Тип разрешения № E5 03135
9–18 кг (9–36 месяцев)	Повернутое назад детское сидение, крепится с помощью ремня безопасности и крепежной ленты. Используйте защитную подушку между детским креслом и приборной панелью. L <sup>2</sup> : Тип разрешения № E5 03135	Повернутое назад детское сидение, крепится с помощью ремня безопасности, опоры и крепежной ленты. L <sup>2</sup> : Тип разрешения № E5 03135	Повернутое назад детское сидение, крепится с помощью ремня безопасности, опоры и крепежной ленты. L <sup>2</sup> : Тип разрешения № E5 03135
15–36 кг (3–12 лет)	Фиксируемая ремнем подушка с или без спинки. L <sup>2</sup> : Тип разрешения № E5 03139	Либо: Фиксируемая ремнем подушка с или без спинки. L <sup>2</sup> : Тип разрешения № E5 03139 Встроенная фиксируемая ремнем подушка. L <sup>2</sup> : Тип разрешения № E5 03168	Фиксируемая ремнем подушка с или без спинки. L <sup>2</sup> : Тип разрешения № E5 03139

1. Информацию об активировании/отключении надувной подушки безопасности (SRS) см. стр. 17.
2. L: Подходит для определенного типа детских кресел, согласно перечню разрешенных типов. Детские кресла могут быть следующих типов: специализированное, ограниченного действия, полууниверсальное или универсальное.

## Безопасность детей



### Встроенные фиксируемые ремнем опорные подушки (опция)

Встроенная фиксируемая ремнем подушка Volvo для внешних мест заднего сидения сконструирована в расчете на обеспечение оптимальной безопасности ребенка. Эта опорная подушка в комбинации со штатными ремнями безопасности рассчитана на детей весом от 15 до 36 кг.

#### **ПРЕДОСТЕРЕЖЕНИЕ!**

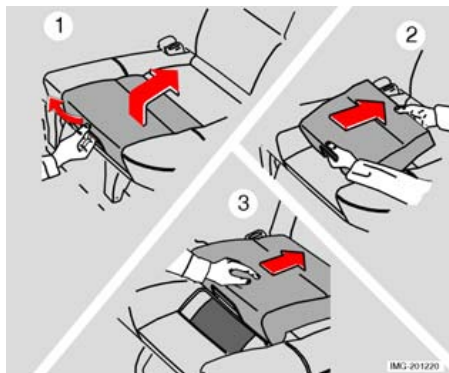
Запрещено сажать детей в детское кресло или опорную подушку на переднем сидении, если надувная подушка безопасности (SRS) активирована.

На переднем сиденье запрещено сидеть пассажирам ростом менее 140 см, если подушка безопасности (SRS) активирована<sup>1</sup>.

Нарушение вышеперечисленных правил может быть опасно для жизни ребенка.

1. Информацию об активировании/отключении надувной подушки безопасности (SRS) см. стр. 17.

## Безопасность детей



### Раскладывание фиксируемой ремнем опорной подушки

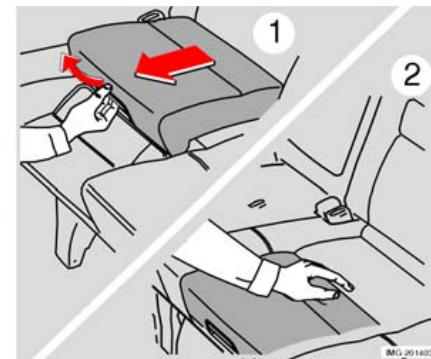
- Потяните за ручку и подушка поднимется (1).
- Возьмитесь за подушку двумя руками и переместите назад (2).
- Вдавите до фиксации (3).

#### **⚠ ПРЕДОСТЕРЕЖЕНИЕ!**

Опорная подушка должна быть зафиксирована до того, как Вы посадите на нее ребенка.

Убедитесь, что:

- фиксируемая ремнем подушка заблокирована
- ремень безопасности соприкасается с телом ребенка, не провисает или не перекручен и что ремень безопасности расположен правильно на плече
- набедренная часть ремня располагается низко на бедрах для обеспечения оптимальной защиты
- ремень безопасности не касается шеи ребенка или не лежит ниже плеча
- Тщательно отрегулируйте положение подголовника по голове ребенка.



### Складывание фиксируемой ремнем опорной подушки

- Потяните за ручку (1).
- Переместите сиденье вниз и надавите так, чтобы оно зафиксировалось (2).

**ВНИМАНИЕ!** Помните, что перед тем опустить спинку сиденья вперед, необходимо предварительно сложить фиксируемую ремнем подушку.

#### **⚠ ПРЕДОСТЕРЕЖЕНИЕ!**

Ремонт или замену следует проводить только на официальной станции техобслуживания Volvo. Не вносите изменений или дополнений в конструкцию фиксируемой ремнем подушки. Если встроенная фиксируемая ремнем безопасности подушка была подвержена большой перегрузке, например, при столкновении, то следует заменить всю подушку в комплекте. Даже если встроенная фиксируемая ремнем подушка кажется неповрежденной, некоторые защитные свойства подушки могут быть утрачены. Фиксируемая ремнем безопасности подушка также подлежит замене при сильной степени износа.



## Безопасность детей

### Монтаж детского кресла

Volvo выпускает изделия, обеспечивающие безопасность детей, которые разработаны специально для автомобилей Volvo и проверены на них.

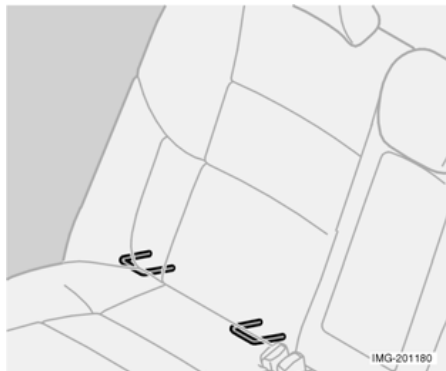
При использовании другого имеющегося в продаже оборудования важно внимательно прочитать инструкции по его монтажу.

- Нельзя закреплять крепежные ленты детского кресла на штанге регулировки продольного положения сиденья, на пружинах или салазках и балках под сиденьем.
- Спинка детского кресла должна опираться на приборную панель. Это относится к автомобилям без надувной подушки безопасности на месте пассажира или с отключенной подушкой безопасности.

#### **ПРЕДОСТЕРЕЖЕНИЕ!**

Запрещается устанавливать детское кресло на переднее сиденье в автомобилях, оснащенных активируемой<sup>1</sup> подушкой безопасности на стороне пассажира. В случае затруднений с монтажом оборудования для безопасности детей обращайтесь к его изготовителю за более четкими инструкциями.

1. Информацию об активированной/отключенной подушке безопасности (SRS), см. стр. 17.



### Система креплений ISOFIX для детских кресел (опция)

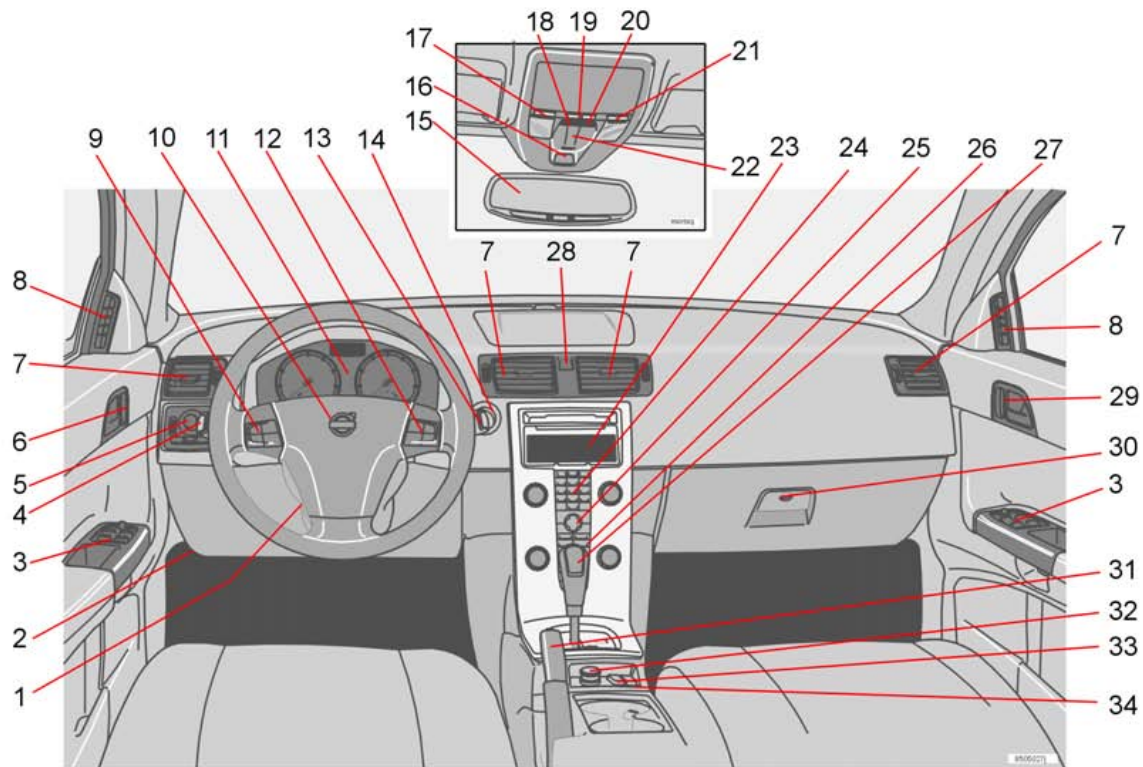
Внешние места заднего сиденья приспособлены для использования системы креплений ISOFIX. Обратитесь к дилеру Volvo за детальной информацией об оборудовании для безопасности детей.

---

## Приборы и органы управления

Обзор, автомобили с левосторонним управлением	34
Обзор, автомобили с правосторонним управлением	36
Панель управления в двери водителя	38
Комбинированный прибор	39
Контрольные и предупреждающие символы	40
Информационный дисплей	44
Электрическое гнездо и выключатель в центральной консоли	45
Панель освещения	46
Левый подрулевой рычаг	47
Правый подрулевой рычаг	49
Система поддержания постоянной скорости (опция)	51
Клавиатура на рулевом колесе (опция)	52
Регулировка положения рулевого колеса, аварийная мигающая сигнализация	53
Стояночный тормоз, электрическое гнездо	54
Электрические стеклоподъемники	55
Зеркала заднего вида	58
Электроуправляемый люк в крыше (опция)	61
Персональные настройки	63

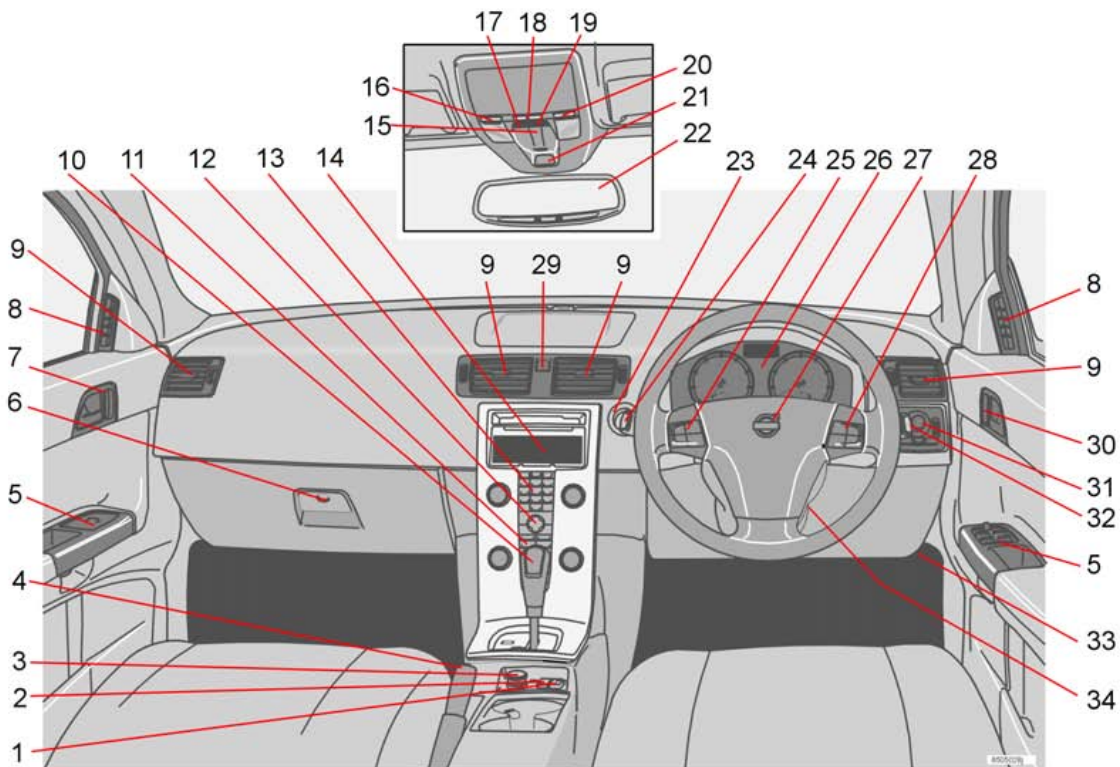
Обзор, автомобили с левосторонним управлением



## Обзор, автомобили с левосторонним управлением

1. Регулировка положения рулевого колеса
2. Ручка для открытия капота
3. Панель управления
4. Указатели поворотов, дальний свет, бортовой компьютер
5. Освещение, ручка для открытия крышки топливного бака
6. Верная ручка, центральный замок
7. Вентиляционные сопла в приборной панели
8. Вентиляционное сопло бокового окна
9. Система поддержания постоянной скорости
10. Звуковой сигнал, надувная подушка безопасности
11. Комбинированный прибор
12. Клавиатуры системы Infotainment
13. Очиститель и омыватель ветрового стекла и омыватели фар
14. Замок зажигания
15. Внутреннее зеркало заднего вида
16. Напоминание о ремне безопасности
17. Освещение салона, левая сторона
18. Отключение датчиков охранной сигнализации, заблокированное запертое положение
19. Освещение салона, функциональный переключатель
20. Место для выключателя дополнительного оборудования
21. Освещение салона, правая сторона
22. Управление, люк в крыше
23. Дисплей системы управления микроклиматом и Infotainment
24. Информационно-развлекательная система
25. Настройки управления микроклиматом, Infotainment и персональные настройки
26. Климатическая установка
27. Рычаг переключения передач
28. Аварийная мигающая сигнализация
29. Дверная ручка
30. Отделение для перчаток
31. Стояночный тормоз
32. Электрическое гнездо/прикуриватель
33. Система стабилизации STC или DSTC
34. Переключатель, опционное оборудование

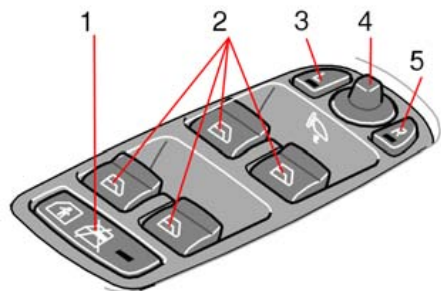
Обзор, автомобили с правосторонним управлением



## Обзор, автомобили с правосторонним управлением

1. Выключатель для установки дополнительного оборудования
2. Система стабилизации STC или DSTC
3. Электрическое гнездо, прикуриватель
4. Стояночный тормоз
5. Панель управления
6. Отделение для перчаток
7. Дверная ручка
8. Вентиляционное сопло, боковое окно
9. Вентиляционные сопла, приборная панель
10. Рычаг переключения передач
11. Климатическая установка
12. Настройки управления микроклиматом, Infotainment и персональные настройки
13. Информационно-развлекательная система
14. Дисплей системы управления микроклиматом и Infotainment
15. Управление люком в крыше
16. Освещение салона, левая сторона
17. Отключение датчиков охранной сигнализации, заблокированное запертое положение
18. Освещение салона, выключатель
19. Выключатель для установки дополнительного оборудования
20. Освещение салона, правая сторона
21. Напоминание о ремне безопасности
22. Внутреннее зеркало заднего вида
23. Замок зажигания
24. Очиститель и омыватель ветрового стекла, омыватели фар
25. Система поддержания постоянной скорости
26. Комбинированный прибор
27. Звуковой сигнал, надувная подушка безопасности
28. Клавиатура системы Infotainment
29. Аварийная мигающая сигнализация
30. Верная ручка, центральный замок
31. Освещение, ручка для открытия крышки топливного бака
32. Указатели поворотов, дальний свет, бортовой компьютер
33. Ручка для открытия капота
34. Регулировка положения рулевого колеса

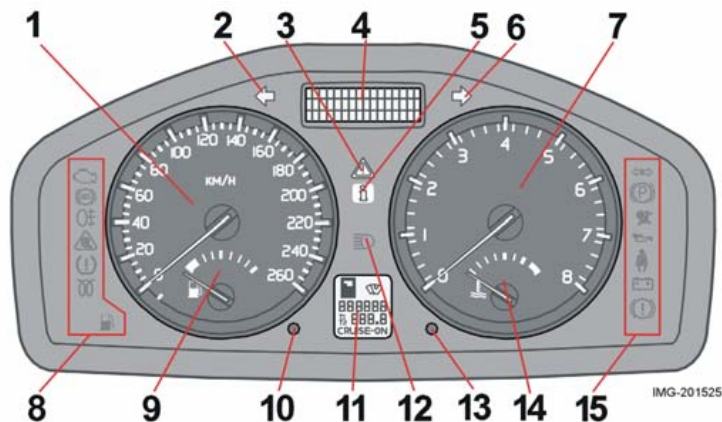
### Панель управления в двери водителя



IMG-203441

1. Выключение стеклоподъемников сзади (стандарт)  
Электроуправляемый замок для безопасности детей (опция)
2. Стеклоподъемники
3. Наружное зеркало заднего вида, левая сторона
4. Наружное зеркало заднего вида, настройка
5. Наружное зеркало заднего вида, правая сторона

## Комбинированный прибор



1. Спидометр.
2. Указатель поворотов, левый.
3. Аварийная сигнализация.
4. Информационный дисплей – Дисплей, показывает информационные и предупреждающие сообщения, наружную температуру и время. При наружной температуре в пределах от +2 °С до –5 °С на дисплее отображается символ "снежинка". Этот символ предупреждает о скользком дорожном покрытии. Когда автомобиль стоит на месте, указатель температуры окружающего воздуха может давать завышенные показания.
5. Информационный символ.
6. Указатель поворотов, правый.
7. Тахометр – Показывает частоту вращения двигателя в тысячах оборотов/минуту.
8. Контрольные и информационные символы.
9. Счетчик топлива.
10. Кнопка счетчика пройденного пути – Используется для измерения коротких отрезков пути. Краткое нажатие на кнопку позволяет переключаться между счетчиками T1 и T2. Длительное нажатие (более 2 секунд) обнуляет активированный счетчик пройденного пути.
11. Дисплей – Показывает положение передачи в автоматической коробке передач, состояние датчика дождя, счетчика пробега, счетчика пройденного пути и круиз-контроля.
12. Индикатор дальнего света фар.
13. Кнопка установки часов – Поверните кнопку для установки времени.
14. Датчик температуры – Датчик температуры в системе охлаждения двигателя. Если температура повышается сверх нормы и стрелка перемещается в красную зону, на дисплее появляется сообщение. Помните, что, например, дополнительные фары перед воздухозаборником снижают охлаждающую способность при высоких температурах окружающего воздуха и больших нагрузках на двигатель.
15. Контрольные и предупреждающие символы.



### Контрольные и предупреждающие символы

#### Проверка функционирования, символы

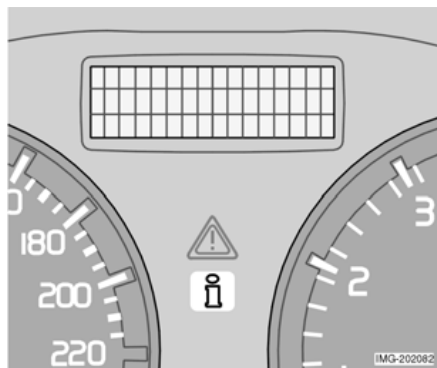
Все контрольные и предупреждающие символы загораются после поворота ключа зажигания в положение **II** перед пуском двигателя. Так проверяется функционирование всех символов. После пуска двигателя все символы должны погаснуть за исключением символа стояночного тормоза, который гаснет после отпускания тормоза.



Если двигатель не заводится в течение пяти секунд, все символы погаснут за исключением символов, указывающих на неисправность в системе очистки отработавших газов и на низкое



давление масла. В зависимости от комплектации автомобиля некоторые функции соответствующих символов отсутствуют.



#### Символы в центре прибора



Этот красный предупреждающий символ загорается при возникновении неисправности, которая может повлиять на безопасность и/или управляемость автомобилем. Одновременно на информационном дисплее появляется пояснительный текст. Символ и сообщение остаются до тех пор, пока не будет устранена неисправность.

Предупреждающий символ может загореться в комбинации с другими символами.

- Остановитесь в безопасном месте. На автомобиле ехать дальше нельзя.
- Прочитайте информацию на дисплее.

- Устраните неисправность в соответствии с инструкцией или обратитесь на официальную станцию техобслуживания Volvo.



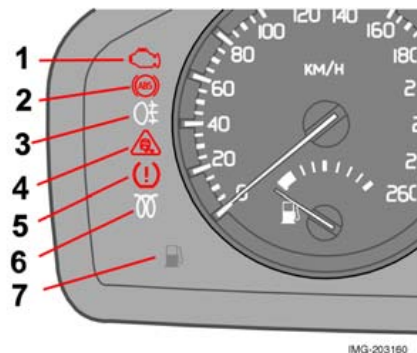
Желтый информационный символ загорается в комбинации с текстом на дисплее при отклонениях в работе одной из систем автомобиля. Текстовое

сообщение можно погасить при помощи кнопки READ, см. стр. 44, или оно гаснет автоматически через две минуты.

Данный желтый информационный символ может загораться также в комбинации с другими символами.

**ВНИМАНИЕ!** Когда появляется сообщение "TIME FOR REGULAR SERVICE" (Пора на техобслуживание), индикаторная лампа и текстовое сообщение можно погасить при помощи кнопки READ, или это происходит автоматически через две минуты.

## Контрольные и предупреждающие символы



- Снова запустите двигатель.
- Если символ продолжает гореть, отгоните автомобиль на официальную станцию техобслуживания Volvo для проверки системы ABS.

### 3. Противотуманный свет сзади



Этот символ горит при включенном противотуманном свете.

### 4. Система стабилизации STC или DSTC



Мигающий символ указывает на работу системы стабилизации.

### 5. Функция отсутствует

### 6. Предпусковой обогреватель двигателя (дизель)

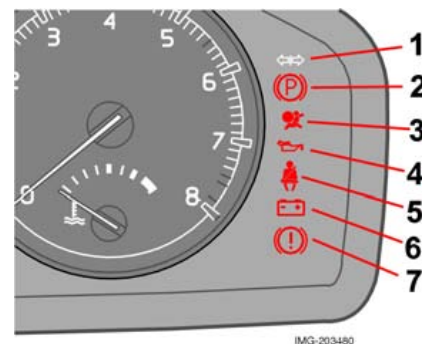


Этот символ загорается во время предпускового подогрева двигателя. Предпусковой подогрев включается при температурах ниже -2 °C. Когда лампа гаснет, можно заводить двигатель.

### 7. Низкий уровень топлива в баке



Этот символ загорается, когда в топливном баке автомобилей с бензиновым двигателем осталось примерно 8 литров топлива и 7 литров в баке автомобилей с дизельным двигателем.



## Контрольные символы – левая сторона

### 1. Неисправность в системе очистки отработавших газов автомобиля



Следуйте на станцию технического обслуживания Volvo для проверки системы.

### 2. Неисправность в системе ABS



Если загорается этот символ, система не работает. Обычная тормозная система автомобиля продолжает работать нормально, но без функции ABS.

- Остановите автомобиль в безопасном месте и выключите двигатель.

## Контрольные символы – правая сторона

### 1. Контрольный символ прицепа



Этот символ мигает при включении указателей поворотов и присоединенном прицепе. Если символ не мигает, то одна из этих ламп автомобиля или прицепа вышла из строя.

### 2. Стояночный тормоз затянут



Лампа горит, когда затянут стояночный тормоз. Затягивайте стояночный тормоз обязательно до упора.

**ВНИМАНИЕ!** Лампа горит независимо от силы, приложенной при затягивании стояночного тормоза.

## Контрольные и предупреждающие символы

### 3. Надувные подушки безопасности – SRS



Если этот символ продолжает гореть или загорается во время движения, то обнаружена неисправность в замке ремня

безопасности, системе SRS, SIPS или IC. Незамедлительно отгоните автомобиль на официальную станцию техобслуживания Volvo для проверки.

### 4. Низкое давление масла



Если этот символ загорается во время движения, то это указывает на низкое давление масла в двигателе. Немедленно выключите

двигатель и проверьте уровень масла в двигателе; при необходимости, долейте. Если этот символ горит при нормальном уровне масла, обратитесь на официальную станцию техобслуживания Volvo.

### 5. Напоминание о ремне безопасности



Этот символ горит, если водитель или пассажир на переднем сиденье не пристегнул ремень безопасности или если один из пассажиров на заднем сиденье отстегнул ремень безопасности.

### 6. Генератор не дает тока



Если этот символ загорается во время движения, в системе электрооборудования возникла неисправность. Обратитесь на

официальную станцию техобслуживания Volvo.

### 7. Неисправность в тормозной системе



Этот символ загорается при возможном низком уровне тормозной жидкости.

- Остановите автомобиль в безопасном месте и проверьте уровень тормозной жидкости в бачке, см. стр. 167. Если уровень жидкости в бачке ниже отметки MIN, автомобилем управлять дальше запрещено; его необходимо эвакуировать на официальную станцию техобслуживания Volvo для проверки системы тормозов.



Если контрольные символы BRAKE и ABS загораются одновременно, возможны неполадки в системе распределения тормозных усилий.



- Остановите автомобиль в безопасном месте и выключите двигатель.
- Снова запустите двигатель.
- Если оба символа погасли, можно продолжать движение.
- Если оба символа продолжают гореть, проверьте уровень тормозной жидкости в бачке. См. стр. 167.
- Если уровень тормозной жидкости в бачке нормальный, а символы продолжают гореть, автомобиль можно очень осторожно отогнать на официальную станцию

техобслуживания Volvo для проверки тормозной системы.

- Если уровень жидкости в бачке находится ниже отметки MIN, дальнейшее движение запрещено. Доставьте автомобиль на эвакуаторе на официальную станцию техобслуживания Volvo для проверки тормозной системы.



### ПРЕДОСТЕРЕЖЕНИЕ!

Если загорятся символы BRAKE и ABS, то при резком торможении существует опасность заноса задней части автомобиля.

## Контрольные и предупреждающие символы

### Напоминание – не закрыты двери

Если одна из дверей, капот<sup>1</sup> или крышка багажника не закрыты плотно, на это обращается внимание водителя.

#### Малая скорость



Если автомобиль движется со скоростью менее прим. 7 км/ч, загорается информационный символ и одновременно на дисплее показывается текст:

DRIVER DOOR OPEN (открыта дверь водителя), PASSENGER DOOR OPEN (открыта дверь пассажира), LEFT REAR DOOR OPEN (открыта левая задняя дверь), BONNET OPEN (открыт капот) или RIGHT REAR DOOR OPEN (открыта правая задняя дверь). Остановите автомобиль в ближайшем безопасном месте и закройте открытую дверь или крышку.

#### Высокая скорость



Если автомобиль движется со скоростью выше прим. 7 км/ч, то символ загорается одновременно с появлением на дисплее одного из текстов, указанных в предыдущем абзаце.

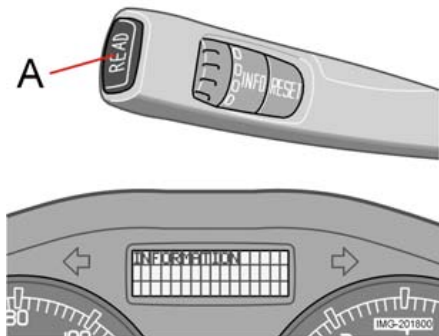
### Напоминание о крышке багажника



Если крышка багажника открыта, загорается информационный символ и на дисплее появляется: TAILGATE OPEN.

1. Только для автомобилей с охранной сигнализацией.

## Информационный дисплей



### Сообщения

Если загорается предупреждающий или контрольный символ, то одновременно на информационном дисплее отображается поясняющее сообщение.

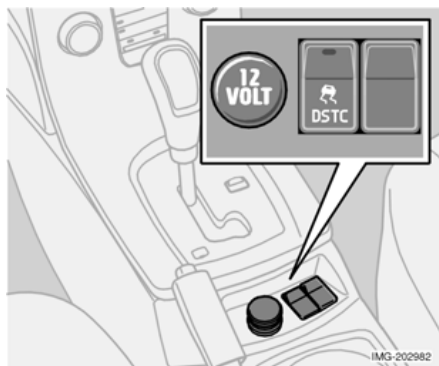
– Нажмите кнопку READ (A).

При помощи кнопки READ пролистайте сообщения. Сообщения о неисправности хранятся в памяти, пока неисправность не будет устранена.

**ВНИМАНИЕ!** Если предупреждающее сообщение отображается во время использования бортового компьютера, работу можно возобновить только после прочтения сообщения (нажать на кнопку READ).

Сообщение	Значение
STOP SAFELY	Остановитесь и выключите двигатель. Серьезная опасность повреждения.
STOP ENGINE	Остановитесь и выключите двигатель. Серьезная опасность повреждения.
SERVICE URGENT	Незамедлительно проверьте Ваш автомобиль на официальной станции техобслуживания Volvo.
SEE MANUAL	Прочитайте Руководство по эксплуатации.
SERVICE REQUIRED	Как можно быстрее проверьте Ваш автомобиль на официальной станции техобслуживания Volvo.
TIME FOR REGULAR SERVICE	Пришло время техобслуживания на официальной станции техобслуживания Volvo. Это время зависит от пробега, количества месяцев с момента последнего техобслуживания и наработки двигателя.
CHECK OIL LEVEL	Проверьте уровень масла. Сообщение появляется через каждые 10 000 км. Информацию о проверке уровня масла см. с. 164.
SOOT FILTER FULL – SEE MANUAL	Требуется регенерация фильтра частиц дизельного двигателя, см. стр. 108.

## Электрическое гнездо и выключатель в центральной консоли



Электрическое гнездо, система DSTC, дополнительное оборудование

### Электрическое гнездо 12 В

Электрическое гнездо может использоваться для подключения различных электроприборов на 12 В, например, мобильного телефона или холодильника. Максимальная сила тока равна 10 А. Напряжение на гнездо подается, если ключ зажигания находится, как минимум в положении **I**.

#### **⚠ ПРЕДОСТЕРЕЖЕНИЕ!**

Пока гнездо не используется, оно всегда должно быть закрыто заглушкой.

### Прикуриватель (опция)

Для активирования прикуривателя вдавите кнопку. Когда прикуриватель готов к использованию, кнопка выскочит обратно. Выньте прикуриватель и прикурите от раскаленной спирали.

### Система стабилизации STC или DSTC<sup>1</sup>

Система стабилизации активируется автоматически при трогании автомобиля с места.

Для снижения функции системы стабилизации:

- Удерживайте кнопку нажатой, как минимум полсекунды.

Подробную информацию см. 119.

#### **⚠ ПРЕДОСТЕРЕЖЕНИЕ!**

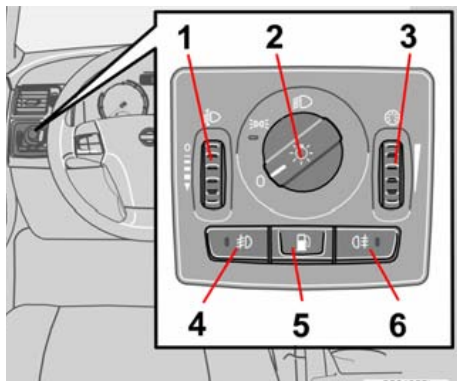
Ходовые качества автомобиля изменяются, если снижается функция системы стабилизации.

### Дополнительное оборудование

Место для выключателя будущего дополнительного оборудования.

1. Опция, некоторые рынки

## Панель освещения



### Регулировка высоты света фар

Груз в автомобиле изменяет положение света фар по высоте, что может приводить к ослеплению водителей встречного транспорта. Избегайте этого регулировкой высоты света фар.

- Поверните ключ зажигания в положение **II**.
- Поверните ручку регулировки света (2) в одно из крайних положений.
- Прокрутите вверх или вниз маховичок (1) для увеличения или уменьшения высоты света фар.

Автомобили с Би-ксеноновыми фарами<sup>1</sup> оснащены автоматической регулировкой высоты света фар, с этим связано отсутствие маховичка (1).

### Габаритный/стояночный свет

Габаритный/стояночный свет можно зажигать независимо от положения ключа зажигания.

- Поверните ручку регулировки света (2) в среднее положение.

Когда ключ зажигания находится в положении **II**, габаритный/стояночный свет всегда горит. Освещение номерного знака загорается одновременно с габаритным/стояночным светом.

### Фары

#### Автоматическое включение ближнего света фар (некоторые страны)

Ближний свет загорается автоматически при повороте ключа зажигания в положение **II**. Исключением является среднее положение ручки регулировки света (2). При необходимости автоматическое включение ближнего света фар можно отменить на официальной станции техобслуживания Volvo.

#### Включение ближнего света фар вручную

- Поверните ключ зажигания в положение **II**.
- Поверните ручку регулировки света (2) по часовой стрелке в крайнее положение.

#### Дальний свет

- Поверните ключ зажигания в положение **II**.
- Поверните ручку регулировки света (2) по часовой стрелке в крайнее положение.
- Переместите левый подрулевой рычаг в крайнее положение в направлении рулевого колеса и отпустите, см. с. 47.

### Крышка топливного бака

Нажмите кнопку (5), чтобы открыть крышку топливного бака.

### Противотуманные фары

**ВНИМАНИЕ!** Правила пользования противотуманным светом в разных странах отличаются.

#### Противотуманная фара (опция)

Противотуманные фары можно зажигать в сочетании с фарами или габаритным/стояночным светом.

- Нажмите на клавишу (4).

Светодиод в клавише (4) горит при включенных противотуманных фарах.

#### Задний противотуманный свет

Задний противотуманный свет можно зажигать только вместе с фарами или противотуманными фарами.

- Нажмите на клавишу (6).

Когда зажигается задний противотуманный свет, загорается соответствующий контрольный символ в комбинированном приборе и светодиод в клавише (6).

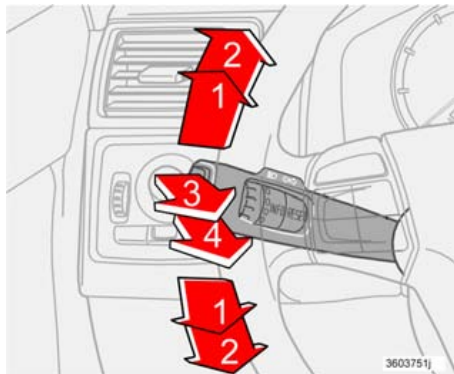
### Подсветка приборов

Подсветка приборов включается при повороте ключа зажигания в положение **II**, при условии, что ручка регулировки света (2) находится в одном из крайних положений. Интенсивность подсветки автоматически снижается в дневное время и может регулироваться вручную в темное время суток.

- Прокрутите вверх или вниз маховичок (3) для увеличения или уменьшения освещенности.

1. Дополнительное оборудование.

## Левый подрулевой рычаг



### Положения подрулевого рычага

1. Непродолжительное мигание, указатели поворотов
2. Непрерывное мигание, указатели поворотов
3. Мигание дальним светом фар
4. Переключение дальнего и ближнего света фар и освещения при выходе из автомобиля

### Указатели поворотов

#### Непрерывное мигание

- Переместите подрулевой рычаг вверх или вниз в крайнее положение (2).

Рычаг остается в крайнем положении и перемещается назад вручную или автоматически при повороте рулевого колеса.

#### Непродолжительное мигание

- Переместите подрулевой рычаг вверх или вниз в положение (1) и отпустите.

Указатели поворотов мигают три раза, и подрулевой рычаг возвращается в исходное положение.

### Переключение дальнего и ближнего света фар

Чтобы включить дальний свет фар, необходимо ключ зажигания переместить в положение II.

- Поверните ручку регулировки света по часовой стрелке в крайнее положение, см. стр. 46.
- Переместите подрулевой рычаг в направлении рулевого колеса в крайнее положение (4) и отпустите.

### Мигание дальним светом фар

- Слегка переместите рычаг в направлении рулевого колеса в положение (3).

Дальний свет фар горит, пока не опущен рычаг.

### Освещение при выходе из автомобиля

После того как автомобиль заперт, часть внешнего освещения можно оставить включенным и использовать в качестве освещения при выходе из автомобиля. Задержка времени составляет 30 секунд<sup>1</sup>, но может быть изменена на 60 или 90 секунд, см. стр. 64.

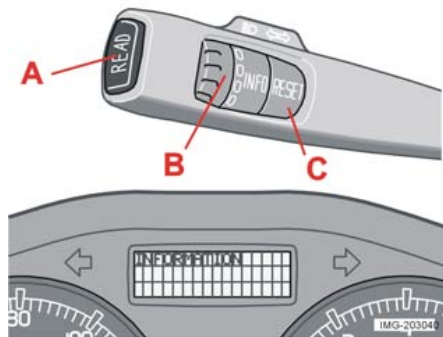
- Выньте ключ из замка зажигания.
- Переместите подрулевой рычаг в направлении рулевого колеса в крайнее положение (4) и отпустите.
- Выйдите из автомобиля и закройте дверь.

---

1. Заводские установки.



## Левый подрулевой рычаг



### Бортовой компьютер (опция)

#### Органы управления

Для доступа к информации в бортовом компьютере нужно повернуть ступенчато колесико (B) вверх или вниз. Еще одним поворотом возвращается исходное положение.

**ВНИМАНИЕ!** Если работа с бортовым компьютером прерывается предупреждающим сообщением, необходимо подтвердить получение этого сообщения. Для возврата к работе с бортовым компьютером подтвердите сообщение, нажав на кнопку READ (A).

#### Функции

Бортовой компьютер показывает следующую информацию:

- СРЕДНЯЯ СКОРОСТЬ
- СКОРОСТЬ В МИЛЯХ В ЧАС<sup>1</sup>
- ТЕКУЩИЙ РАСХОД ТОПЛИВА
- СРЕДНИЙ РАСХОД ТОПЛИВА
- РАССТОЯНИЕ, КОТОРОЕ МОЖЕТ ПРОЙТИ АВТОМОБИЛЬ ДО ПУСТОГО ТОПЛИВНОГО БАКА

#### Средняя скорость

При выключении зажигания значение средней скорости сохраняется и используется для расчета нового значения, когда будет продолжено движение. Для обнуления значения служит кнопка RESET (C).

#### Скорость в милях в час<sup>1</sup>

Настоящая скорость показывается в м/час.

#### Текущий расход топлива

Текущий расход топлива рассчитывается каждую секунду. Информация на дисплее обновляется каждые две секунды. Когда автомобиль стоит на месте, на дисплее отображается "----".

Во время процесса регенерации расход топлива может увеличиться<sup>2</sup>. См. стр. 108.

#### Средний расход топлива

Средний расход топлива с момента предыдущего сброса (RESET). При выключении зажигания средний расход топлива сохраняется и хранится до обнуления значения. Для сброса служит кнопка RESET (C).

**ВНИМАНИЕ!** При использовании топливного отопителя возможны ошибочные показания.

#### Расстояние, которое может пройти автомобиль до пустого топливного бака

Расстояние, которое может пройти автомобиль до пустого топливного бака, рассчитывается на основании среднего расхода топлива за последние 30 км пути. Если это расстояние меньше 20 км, на дисплее появляется "----".

**ВНИМАНИЕ!** Возможны ошибочные показания расхода топлива, вызванные, например, изменением стиля вождения или использованием топливного отопителя.

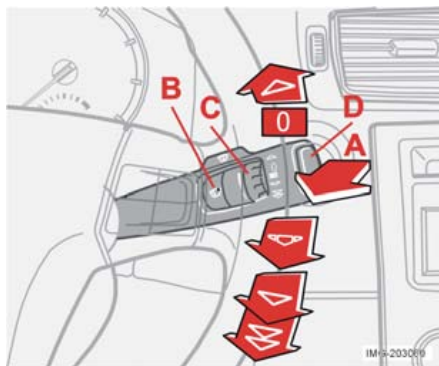
#### Обнуление

- Выберите Среднюю скорость или Средний расход топлива.
- Для одновременного обнуления средней скорости и среднего расхода топлива нажмите и удерживайте нажатой кнопку RESET (C) не менее пяти секунд.

---

1. Некоторые страны  
2. Только для автомобилей с дизельным двигателем и фильтром частиц

## Правый подрулевой рычаг



### Очистители ветрового стекла

- A. Омыватель ветрового стекла и фар
- B. Датчик дождя - вкл/выкл
- C. Регулировочное кольцо
- D. Очиститель и омыватель заднего стекла

### Выключение стеклоочистителя ветрового стекла



Очистители ветрового стекла выключены, когда рычаг находится в положении 0.

### Одинарный ход



Потяните рычаг вверх, чтобы щетки очистителя сделали один ход.

### Интервальный режим работы



Число ходов щеток за единицу времени можно регулировать. Для уменьшения интервалов между махами щеток стеклоочистителя поверните регулировочное кольцо (С) вверх. Поворотом вниз увеличивается интервал между махами.

### Непрерывный режим работы



Нормальная скорость работы стеклоочистителей.



Высокая скорость работы стеклоочистителей.

### ВАЖНО!

Используйте достаточное количество омывающей жидкости при очистке стеклоочистителями ветрового стекла. Ветровое стекло должно быть мокрым, когда работают стеклоочистители.

### Омыватели лобового стекла/фар

Для включения омывателя ветрового стекла и фар потяните подрулевой рычаг в сторону рулевого колеса. После опускания

подрулевого рычага стеклоочистители совершают три дополнительных хода.

### Омыватель высокого давления для фар (опция, некоторые рынки)

При омывании фар под высоким давлением расходуется большое количество омывающей жидкости. Для экономии жидкости фары омываются следующим образом:

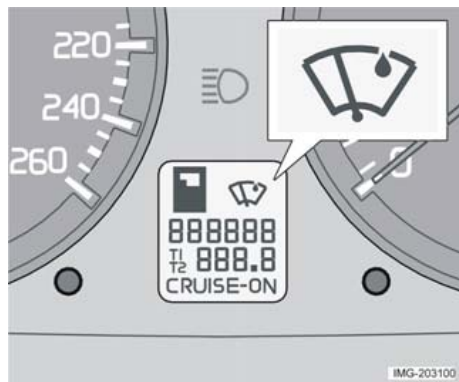
Ближний свет фар включен при помощи ручки на панели освещения:

Фары омываются первый раз одновременно с омыванием ветрового стекла. После этого следующее включение омывателя фар происходит при каждом пятом омывании ветрового стекла в течение десятиминутного интервала. При более длительном интервале фары омываются каждый раз.

Стояночный/габаритный свет включен при помощи ручки на панели освещения:

- Би-ксеноновые фары омываются только при каждом пятом омывании независимо от прошедшего времени.
  - Галогенные фары не омываются.
- Ручка на панели освещения в положении 0:
- Би-ксеноновые фары омываются только при каждом пятом омывании независимо от прошедшего времени.
  - Галогенные фары не омываются.

## Правый подрулевой рычаг



### Датчик дождя (опция)

Датчик дождя контролирует количество воды на ветровом стекле и автоматически включает стеклоочистители. Чувствительность датчика дождя изменяется при помощи регулировочного кольца (С).

Чувствительность увеличивается при повороте регулировочного кольца по часовой стрелке и снижается при повороте кольца против часовой стрелки. (При повороте кольца по часовой стрелке очистители делают дополнительный ход).

### Вкл/Выкл

Для активирования датчика дождя ключ зажигания должен находиться в положении **I** или **II**, а рычаг очистителей ветрового стекла должен быть установлен в положение **0**.

Для активирования датчика дождя:

- Нажмите кнопку (В). Светодиод в клавише горит, указывая, что датчик дождя активирован.

Для отключения датчика дождя выберите один из перечисленных ниже способов:

- Нажмите кнопку (В)
- Переведите рычаг вниз на другую программу очистки. При переводе рычага вверх датчик дождя остается в активном состоянии, щетки совершают один дополнительный ход и, когда рычаг отпускается обратно в положение **0**, возвращаются в положение датчика дождя.

Датчик дождя выключается автоматически по извлечении ключа зажигания из замка или через пять минут после выключения зажигания.

### **ВАЖНО!**

При автоматической мойке:

Отключайте датчик дождя, нажав на кнопку (В), когда ключ зажигания находится в положении **I** или **II**. Очистители ветрового стекла могут иначе включиться и получить повреждение.

### Регулировочное кольцо

Регулирующее кольцо используется для установки числа ходов щеток стеклоочистителя в интервальном режиме работы или для регулировки чувствительности по отношению к количеству осадков при выборе датчика дождя.

### Очиститель и омыватель заднего стекла

При перемещении рычага вперед запускается омывание и очистка заднего стекла. После омывания щетка совершает несколько дополнительных ходов. Кнопка на торце рычага является трехпозиционным переключателем:

Интервальный режим работы:

- Нажмите на верхнюю часть переключателя. Нормальная скорость:
- Нажмите на нижнюю часть переключателя.

Нейтральное положение:

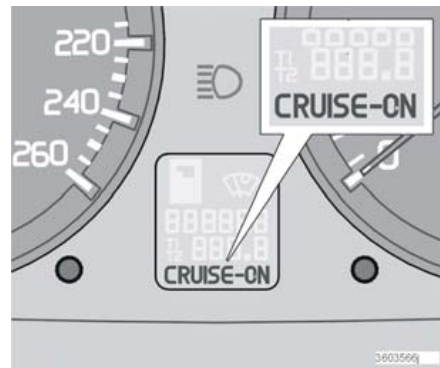
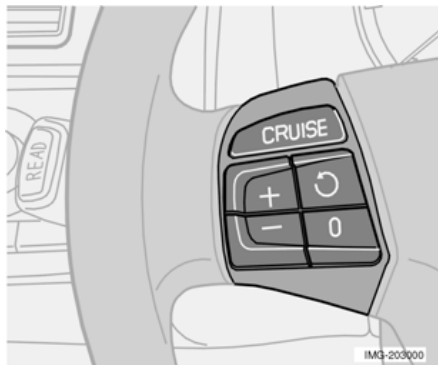
- Функция отключена.

### Очиститель – движение задним ходом

Если включается передача заднего хода, когда активированы очистители ветрового стекла, очиститель заднего стекла включается в интервальном режиме работы. Если в это время нормальная скорость работы очистителя заднего стекла уже была включена, никаких изменений не происходит.

Данная функция интервальной очистки при движении задним ходом может быть отключена. Обратитесь на официальную станцию техобслуживания Volvo.

## Система поддержания постоянной скорости (опция)



### Активирование

Кнопки управления круиз-контролем находятся слева от руля.

Установка желаемой скорости:

- Нажмите кнопку CRUISE. В комбинированном приборе появится CRUISE.
- Легко нажмите на + или – для блокировки скорости автомобиля. В комбинированном приборе появляется CRUISE-ON.

Система поддержания постоянной скорости не может включаться при скоростях менее 30 км/ч или более 200 км/ч.

### Увеличение или уменьшение скорости

- Увеличить или уменьшить зафиксированную скорость можно, нажав на + или –. Скорость автомобиля в момент отпускания кнопки программируется.

Краткое нажатие (менее полсекунды) на + или – соответствует изменению скорости на 1 км/ч или 1,6 км/ч<sup>1</sup>.

**ВНИМАНИЕ!** Временное повышение скорости (менее одной минуты) при помощи педали газа, например, при обгоне, не влияет на заданную в системе скорость. При отпуске педали газа автомобиль возвращается на ранее заданную скорость.

### Временное отключение

- Нажмите на 0 для временного отключения системы поддержания постоянной скорости. В комбинированном приборе появляется CRUISE. Ранее запрограммированная скорость сохраняется в памяти после временного отключения.

Кроме того, система поддержания постоянной скорости временно отключается если:

- нажать на педаль тормоза или выжать педаль сцепления
- скорость на подъеме станет меньше 25-30 км/ч<sup>1</sup>
- селектор передач устанавливается в положение N
- колеса прокручиваются или пробуксовывают
- повышение скорости продолжалось более одной минуты.

### Возврат к скорости



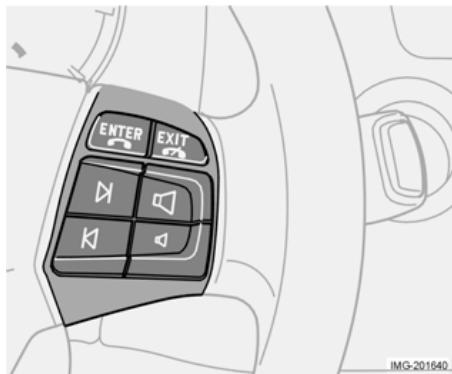
Нажмите на кнопку для возврата к ранее установленной скорости. На дисплее комбинированного прибора появляется CRUISE-ON.

### Отключение

Нажмите на CRUISE для отключения системы поддержания постоянной скорости. В комбинированном приборе гаснет CRUISE-ON.

1. Зависит от типа двигателя

### Клавиатура на рулевом колесе (опция)



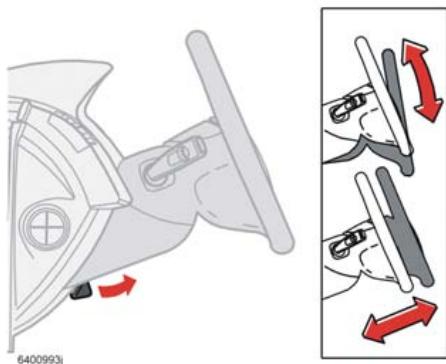
Для управления функциями телефона при помощи клавиш со стрелками телефон должен быть активирован.

Четыре клавиши в нижней части клавиатуры рулевого колеса служат для управления радио и телефоном. Они выполняют разные функции в зависимости от системы, которая активирована. Клавиатура рулевого колеса используется для переключения между запрограммированными радиостанциями, смены звуковых дорожек на дисках cd или md и регулировки громкости.

Удерживайте нажатой одну из клавиш со стрелками для ускоренной перемотки или поиска радиостанции.

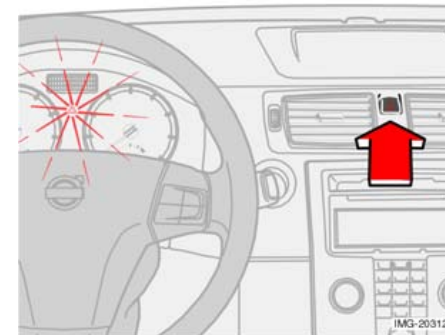
Для осуществления настроек аудиосистемы необходимо, чтобы телефон находился в положении ожидания.

## Регулировка положения рулевого колеса, аварийная мигающая сигнализация



### **⚠ ПРЕДОСТЕРЕЖЕНИЕ!**

Отрегулируйте положение рулевого колеса перед поездкой, но не занимайтесь этим во время езды. Перед началом езды убедитесь, что положение рулевого колеса зафиксировано.



### Регулировка положения рулевого колеса

Рулевое колесо можно регулировать по высоте и в продольном положении.

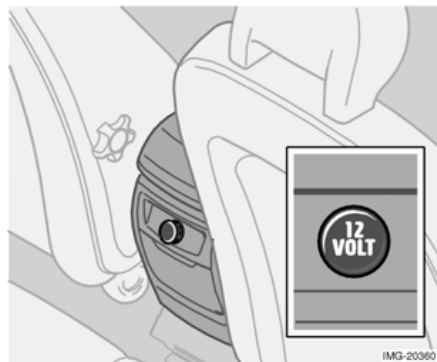
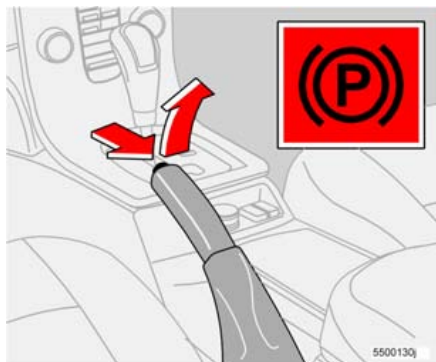
- Для освобождения рулевого колеса потяните рычаг на себя.
- Установите рулевое колесо в наиболее удобное положение.
- Верните рычаг в исходное положение для того, чтобы зафиксировать рулевое колесо. Если перемещение рычага требует большого усилия, надавите слегка на рулевое колесо и одновременно верните рычаг в исходное положение.

### Аварийная мигающая сигнализация

Аварийную мигающую сигнализацию (мигают все указатели поворотов) следует использовать, когда автомобиль останавливается в таком месте, где он создает опасность или помехи для других транспортных средств. Нажмите на кнопку для включения данной функции.

**ВНИМАНИЕ!** Правила использования аварийной мигающей сигнализации отличаются в разных странах.

### Стояночный тормоз, электрическое гнездо



#### Стояночный тормоз (ручной тормоз)

Рычаг расположен между передними сидениями. При затягивании стояночный тормоз действует на задние колеса.

**ВНИМАНИЕ!** Лампа горит независимо от силы, приложенной при затягивании стояночного тормоза. Поэтому всегда затягивайте стояночный тормоз до упора

#### Затяните стояночный тормоз

- Выжмите с усилием педаль тормоза.
- Затяните стояночный тормоз до упора.
- Отпустите педаль тормоза и убедитесь, что автомобиль неподвижен.
- Установите селектор передач в положение:  
**1** для ручной коробки передач  
**P** для автоматической коробки передач.

#### Стоянка на склоне

- Если автомобиль ставится на подъеме: -  
Поверните колеса в сторону от края тротуара.
- Если автомобиль ставится на спуске: -  
Поверните колеса в сторону тротуара.

#### Снятие стояночного тормоза

- Выжмите с усилием педаль тормоза.
- Потяните стояночный тормоз немного вверх, нажмите кнопку, опустите вниз рычаг стояночного тормоза и отпустите кнопку.

#### Электрическое гнездо у заднего сидения

Электрическое гнездо можно использовать для различных электроприборов, например, мобильного телефона или холодильника. Оно рассчитано на 12 В. Максимальная сила тока

10 А. Напряжение на гнездо подается, если ключ зажигания находится, как минимум в положении **I**.

#### **⚠ ПРЕДОСТЕРЕЖЕНИЕ!**

Пока гнездо не используется, оно всегда должно быть закрыто заглушкой.

#### Прикуриватель (опция)

Для активирования вдавите прикуриватель. Когда прикуриватель готов к использованию, он выскочит обратно. Выньте прикуриватель и прикурите от раскаленной спирали.

## Электрические стеклоподъемники

### Управление

Управление стеклоподъемниками с электроприводом осуществляется при помощи переключателей, расположенных на дверных подлокотниках. Стеклоподъемниками с электроприводом можно управлять при повороте ключа зажигания в положение **I** или **II**. После окончания поездки и после того, как ключ вынут из замка зажигания, стекла могут открываться или закрываться, пока не будет открыта одна из передних дверей.

Для открытия окна:

- Нажмите на переднюю часть клавиши.

Для закрытия окна:

- Потяните вверх переднюю часть клавиши.

### Дистанционное управление и кнопки центрального замка

Все боковые стекла могут автоматически открываться/закрываться при помощи пульта дистанционного управления или кнопок центрального замка:

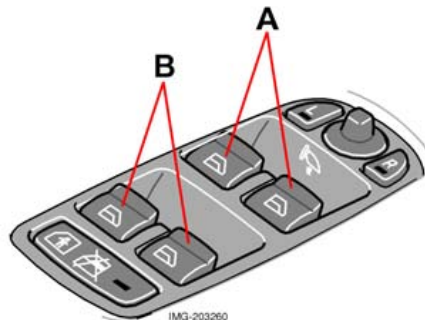
- Нажмите и удерживайте в течение двух секунд - окна открываются или закрываются.

Чтобы прервать открытие/закрытие:

- Снова нажмите на кнопку запираения.

### **⚠ ПРЕДОСТЕРЕЖЕНИЕ!**

Проверьте, чтобы дети или другие пассажиры не защемили руки при дистанционном закрытии стекол.



*A. Окна передних дверей B. Окна задних дверей*

### Дверь водителя

Водитель может управлять всеми стеклоподъемниками со своего места.

Окна передних дверей могут открываться и закрываться двумя способами:

### Управление вручную

- Слегка вдавите или потяните вверх одну из клавиш (A) или (B). Стеклоподъемники двигаются вверх или вниз до тех пор, пока клавиша не будет отпущена.

### Автоматическое управление

- Вдавите или потяните вверх, а затем отпустите одну из клавиш (A) или (B). При этом боковые стекла открываются или закрываются автоматически. Если стекло встречает препятствие, оно останавливается.

### **⚠ ПРЕДОСТЕРЕЖЕНИЕ!**

Если в автомобиле находятся дети: Помните, что необходимо всегда обесточить стеклоподъемники, вынув ключ из замка зажигания, если водитель покидает автомобиль. Проверьте, чтобы дети или другие пассажиры не защемили руки при закрытии стекол.

### **⚠ ПРЕДОСТЕРЕЖЕНИЕ!**

Если стекла задних дверей управляются с двери водителя: Проверьте, чтобы пассажиры заднего сидения не защемили руки при закрытии стекол.



## Электрические стеклоподъемники



*Блокирование задних стеклоподъемников или электрический замок для безопасности детей<sup>1</sup>.*

### **Блокировка стеклоподъемников в задней двери**

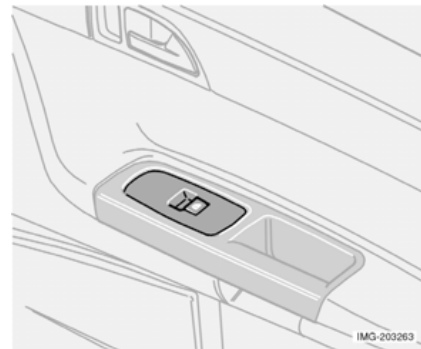
#### **Светодиод в выключателе светится**

Управление стеклами задних дверей возможно только с двери водителя.

**ВНИМАНИЕ!** Если задние двери автомобиля оснащены электроуправляемыми замками для безопасности детей, этот светодиод также указывает, что они активированы. Двери при этом невозможно открыть изнутри. Когда активирован замок для безопасности детей, на дисплее показывается сообщение.

#### **Светодиод в выключателе не горит**

Управление стеклами задних дверей возможно клавишами соответствующих дверей и клавишей с двери водителя.



*Место пассажира, впереди*

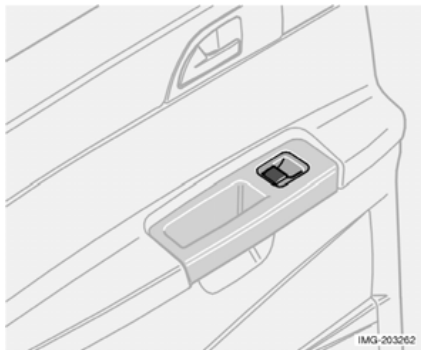
### **Место пассажира, впереди**

Клавиша стеклоподъемника у места пассажира управляет только этим окном.

---

1. Опция

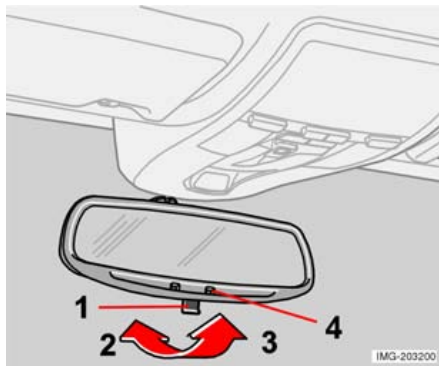
## Электрические стеклоподъемники



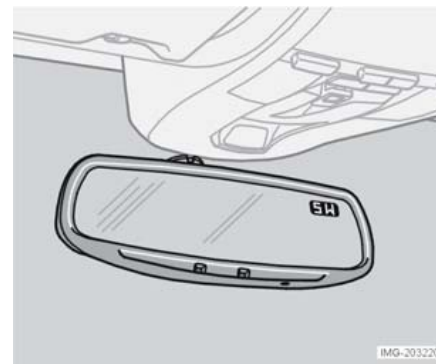
### Стеклоподъемники задних дверей

Управление стеклоподъемниками задних дверей может осуществляться как с помощью клавиш на самих дверях, так и выключателем на двери водителя. Если на выключателе блокировки стеклоподъемников задних дверей (расположенном на панели управления двери водителя) светится светодиод, управление стеклоподъемниками задних дверей возможно только с двери водителя. Управление стеклоподъемниками задних дверей осуществляется так же, как и передних дверей.

### Зеркала заднего вида



**ВНИМАНИЕ!** Эта иллюстрация получена монтажом. Зеркало заднего вида имеет либо ручное, либо автоматическое противоослепление, но не может иметь обе функции одновременно.



### Внутреннее зеркало заднего вида

#### Противоослепляющее положение

1. Противоослепляющее положение устанавливается при помощи рычажка.
2. Нормальное положение
3. Противоослепляющее положение. Используется, когда Вам мешает свет автомобиля сзади.

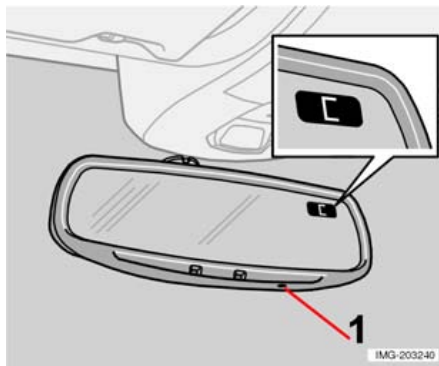
#### Противоослепляющее положение, автозатемнение (опция)

Датчик (4), расположенный у нижнего края зеркала, контролирует интенсивность света сзади и затемняет зеркало, когда этот свет становится слишком ярким. На официальной станции техобслуживания Volvo можно отрегулировать чувствительность датчика.

### Внутреннее зеркало заднего вида с компасом (опция, некоторые рынки)

В верхнем правом углу зеркала заднего вида находится дисплей компаса для отображения направления движения автомобиля. На нем могут отображаться восемь различных направлений, обозначенных английскими сокращениями: N (Север), NE (Северо-восток), E (Восток), SE (Юго-восток), S (Юг), SW (Юго-запад), W (Запад) и NW (Северо-запад).

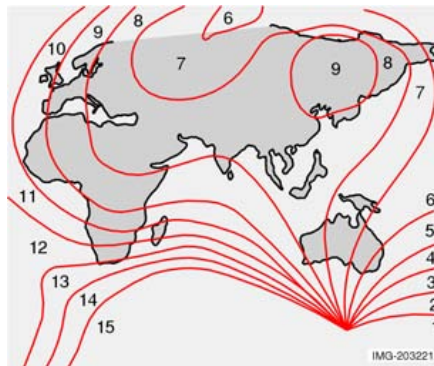
## Зеркала заднего вида



### Калибровка компаса

В некоторых случаях может потребоваться калибровка компаса (ориентировка по странам света). На необходимость калибровки указывается буква С на дисплее зеркала.

- Остановите автомобиль на большой открытой площадке.
- Заведите двигатель.
- Вдавите и удерживайте кнопку (1) не менее шести секунд (например, шариковой ручкой). После этого вновь появляется буква С.
- Медленно ведите автомобиль по кругу со скоростью не более 10 км/ч, пока на дисплее не отобразится направление на компасе.
- Калибровка закончена.



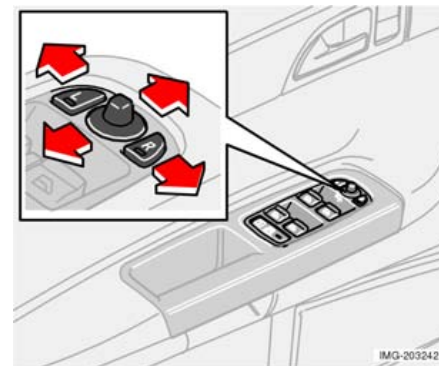
### Магнитные зоны

#### Настройка зоны

Земной шар делится на 15 магнитных зон. Компас настроен на тот географический регион, в который осуществлена поставка данного автомобиля.

Выбор другого региона для компаса выполняется следующим образом:

- Включите зажигание.
- Вдавите и удерживайте кнопку (1) не менее трех секунд (например, шариковой ручкой). Отображается номер текущего региона.
- Нажмите на кнопку несколько раз, пока не появится номер требуемого географического региона (1-15).
- Изображение направления компаса возвращается на дисплей через несколько секунд после завершения настройки.



### Наружные зеркала заднего вида

Переключатели установки двух наружных зеркал находятся на передней части подлокотника на двери водителя.

- Нажмите клавишу **L** для левого зеркала или **R** для правого зеркала. Светодиод в кнопке светится.
- Отрегулируйте положение с помощью джойстика посередине.
- Снова нажмите на клавишу **L** или **R**. Светодиод должен погаснуть.

### Зеркала заднего вида

#### Электроуправляемые складные зеркала заднего вида (опция)

Для парковки/проезда в узком месте наружные зеркала можно сложить.

- Одновременно нажмите клавиши **L** и **R**.
- Отпустите их примерно через одну секунду. Зеркала автоматически останавливаются в полностью сложенном положении.

#### **ВАЖНО!**

Не используйте скребки для удаления льда с зеркал, поскольку они могут поцарапать стекло. Вместо этого включайте дефростер, см. стр. 69/71.



#### **ПРЕДОСТЕРЕЖЕНИЕ!**

Для расширения обзора со стороны водителя установлено широкоугольное зеркало. Поэтому кажется, что расстояния до отражающихся в нем объектов больше, чем в действительности.

#### Раскладывание наружных зеркал

- Одновременно нажмите клавиши **L** и **R**. Зеркала автоматически останавливаются в полностью разложенном положении.

#### Возврат в нейтральное положение

Возврат в нейтральное положение необходимо выполнить для восстановления функции электроуправляемого складывания/раскладывания наружных зеркал после их смещения со своего места вследствие внешнего механического воздействия.

- Сложите зеркала с помощью клавиш **L** и **R**.
- Вновь разложите зеркала с помощью клавиш **L** и **R**. Теперь зеркала вернулись в нейтральное положение.

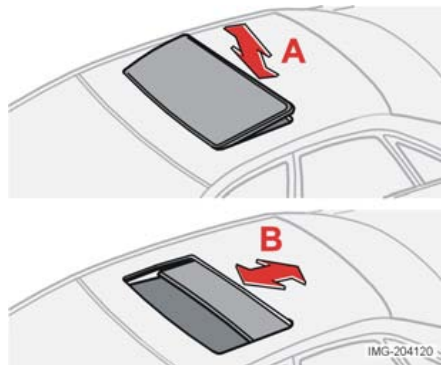
#### Сохранение положения зеркал заднего вида

Положения зеркал заднего вида сохраняются при запираании автомобиля пультом дистанционного управления. Если автомобиль отпирается этим же пультом, зеркала заднего вида и кресло водителя занимают сохраненные в памяти положения.

#### Комфортное освещение и освещение при выходе из автомобиля

Лампа в зеркалах заднего вида включается, когда выбирается комфортное освещение или освещение при выходе из автомобиля.

## Электроуправляемый люк в крыше (опция)



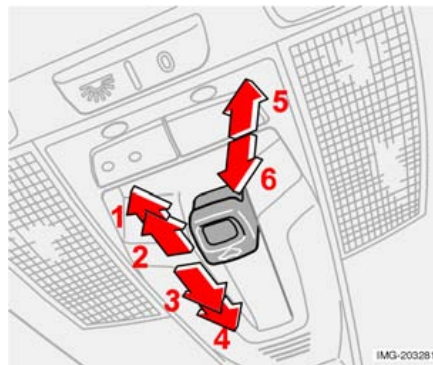
### Открытые положения

Органы управления люком в крыше расположены на потолке. Люк в крыше может открываться в два положения:

- A. Положение вентиляции, задний край вверх
  - B. Сдвинутое положение, назад/вперед
- Ключ зажигания должен находиться в положении I или II.

### **⚠️ ПРЕДОСТЕРЕЖЕНИЕ!**

Если в автомобиле находятся дети.  
Если водитель покидает автомобиль, отключите подачу питания в люк крыши, вынув ключ из замка зажигания.



1. Открытие, автоматическое
2. Открытие, вручную
3. Закрытие, вручную
4. Закрытие, автоматическое
5. Открытие, положение вентиляции
6. Закрытие, положение вентиляции

### Положение вентиляции

Открыть:

- Отожмите заднюю часть ручки управления вверх (5).

Закрыть:

- Потяните заднюю часть ручки управления вниз (6).

Из положения вентиляции в положение полностью открытого люка:

- Отведите ручку управления назад до упора (1) и отпустите.

### Сдвинутое положение

#### Автоматическое управление

Отведите ручку управления, минуя положение сопротивления (2), в крайнее заднее положение (1) или, минуя положение сопротивления (3), в крайнее переднее положение (4), а затем отпустите. Люк в крыше полностью откроется/закроется.

#### Управление вручную

Открыть:

- Отведите ручку управления назад до положения сопротивления (2). Люк в крыше движется в направлении полного открытия до тех пор, пока ручка управления нажата.

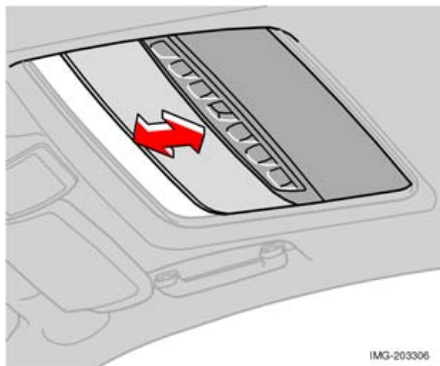
Закрыть:

- Отведите ручку управления вперед до положения сопротивления (3). Люк в крыше движется в направлении полного закрытия до тех пор, пока ручка нажата.

### **⚠️ ПРЕДОСТЕРЕЖЕНИЕ!**

Защита от защемления люка в крыше действует только при автоматическом закрытии люка, но не в ручном режиме.

## Электроуправляемый люк в крыше (опция)



### Солнцезащитная шторка

Люк в крыше снабжен управляемой вручную внутренней солнцезащитной шторкой. Когда люк открывается, солнцезащитная шторка автоматически сдвигается назад. Чтобы закрыть шторку, сдвиньте ее вперед за ручку.

### Защита от защемления

Люк в крыше имеет защиту от защемления, которая срабатывает при его блокировании посторонним предметом. В этом случае люк останавливается, а затем автоматически открывается в установленное ранее положение.

### Закрытие при помощи пульта дистанционного управления или кнопкой центрального замка

- Нажмите и удерживайте кнопку запираения в течение двух секунд: люк в крыше и окна закрываются. Двери запираются.

Чтобы прервать закрытие:

- Снова нажмите на кнопку запираения.



### **ПРЕДОСТЕРЕЖЕНИЕ!**

Защита от защемления люка в крыше действует только при автоматическом закрытии, но не действует при закрытии вручную.

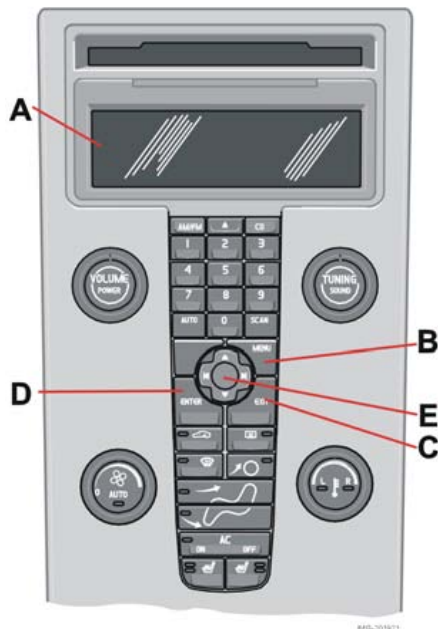
Проверьте, чтобы дети не защемили руки при закрытии люка в крыше.



### **ПРЕДОСТЕРЕЖЕНИЕ!**

Проверьте, чтобы дети или другие пассажиры не защемили руки при дистанционном закрытии люка в крыше.

## Персональные настройки



Панель управления.

### Возможные настройки

Для некоторых функций автомобиля можно устанавливать персональные настройки. Это относится к функциям запираания, управления

микроклиматом и звуковоспроизведения. Функции звуковоспроизведения см. стр. 187.

### Панель управления

- A. Дисплей
- B. MENU (меню)
- C. EXIT (выход)
- D. ENTER (ввод)
- E. Перемещение по меню

### Использование

Настройки отображаются на дисплее (A).

Открытие меню для проведения настроек:

- Нажмите MENU (B).
- С помощью джойстика (E) пройдите вперед, например, до "Car Settings" (Настройки автомобиля).
- Нажмите ENTER (D).
- При помощи джойстика (E) выберите нужный вариант.
- Подтвердите выбор, нажав ENTER.

Закрытие меню:

- Нажмите и удерживайте клавишу EXIT (C) в течение прим. одной секунды.

### Настройки управления микроклиматом

#### Автонастройка вентилятора

В автомобилях с климат-контролем (ECC) можно настроить скорость вентилятора в режиме AUTO:

- Выберите скорость Низкую, Нормальную и Высокую.

### Таймер рециркуляции

Если таймер включен, рециркуляция воздуха в автомобиле осуществляется в течение 3-12 минут в зависимости от температуры окружающего воздуха.

- Выберите Вкл/Выкл, если хотите включить или выключить таймер рециркуляции.

### Reset all (возврат к исходным параметрам)

Возврат изменяемых функций климатической установки к стандартным заводским настройкам.

### Настройки автомобиля

#### Световое подтверждение открытия замков

Можно выбрать настройку, при которой мигающие сигналы автомобиля вспыхнут один раз при отпирании автомобиля пультом дистанционного управления. Возможен выбор Вкл/Выкл настройки.

#### Световое подтверждение срабатывания замков

Можно выбрать настройку, при которой мигающие сигналы автомобиля вспыхнут один раз при запираании автомобиля пультом дистанционного управления. Возможен выбор Вкл/Выкл настройки.

#### Автоматическое запираение, двери

Все двери и крышка багажника могут автоматически запираются при трогании с места. Возможен выбор Вкл/Выкл настройки.

#### Отпирание дверей

Для отпирания дверей имеются два варианта:



### Персональные настройки

- Все двери – при однократном нажатии пульта дистанционного управления отпираются все двери.
- Дверь водителя, затем все двери – при однократном нажатии пульта дистанционного управления отпирается дверь водителя. При повторном нажатии отпираются все двери.

### Открытие дверей без ключа

- Все двери – все двери запираются и отпираются одновременно.
- Двери на одной стороне – одновременно отпираются передняя и задняя дверь с одной стороны автомобиля.
- Обе передние двери – обе передние двери отпираются одновременно.
- Одна из передних дверей – одна из передних дверей (любая) может отпираться отдельно.

### Комфортное освещение

Выберите время, в течение которого должны оставаться включенными фонари автомобиля при нажатии кнопки комфортного освещения на пульте дистанционного управления. Можно выбрать следующие варианты: 30/60/90 секунд.

### Освещение при выходе из автомобиля

Выберите время, в течение которого фонари автомобиля должны оставаться включенными, если после того, как ключ зажигания вынут из

замка, потянуть назад левый подрулевой рычаг. Можно выбрать следующие варианты: 30/60/90 секунд.

### Информация

- Номер VIN (Vehicle Identification Number) - это уникальный идентификационный номер автомобиля.
- Число ключей. Здесь отображается количество ключей, зарегистрированных для данного автомобиля.

---

## Климатическая установка

<b>Общие сведения о климатической установке</b>	<b>66</b>
<b>Ручное управление микроклиматом, А/С</b>	<b>68</b>
<b>Электронный климат-контроль, ЕСС (опция)</b>	<b>70</b>
<b>Распределение воздуха</b>	<b>73</b>
<b>Топливный стояночный отопитель (опция)</b>	<b>74</b>

### Общие сведения о климатической установке

#### Кондиционирование воздуха

Система управления микроклиматом служит для охлаждения или подогрева и осушения воздуха в салоне. Автомобиль оснащен системой ручного управления микроклиматом (A/C) или автоматическим климат-контролем (ECC).

**ВНИМАНИЕ!** Кондиционирование воздуха можно отключить, но его следует всегда включать, если Вы хотите, чтобы воздух в салоне был чистым, и стекла не запотевали.

#### Запотевание стекол изнутри

Для уменьшения запотевания протирайте стекла изнутри. Используйте обычно средство для мойки стекол.

#### Лед и снег

Удаляйте лед и снег с воздухозаборника климатической установки (щель между капотом и лобовым стеклом).

#### Поиск неисправностей и ремонт

Доверяйте только официальной станции техобслуживания Volvo проводить поиск неисправностей и ремонт климатической установки.

#### Хладагент

В системе кондиционирования воздуха используется хладагент R134a. Он не содержит хлора и поэтому безопасен для озонового слоя. При заправке/замене хладагента используйте

только R134a. Поручите эту работу официальной станции техобслуживания Volvo.

#### Фильтр в салоне

Перед подачей в салон весь воздух проходит очистку в фильтре, который нуждается в регулярной замене. Соблюдайте периодичность замены, указанную в программе техобслуживания Volvo. Если автомобиль эксплуатируется в сильно загрязненной воздушной среде, может потребоваться более частая замена фильтра.

**ВНИМАНИЕ!** Существуют различные типы фильтров в салоне. Убедитесь, что установлен соответствующий фильтр.

#### Дисплей

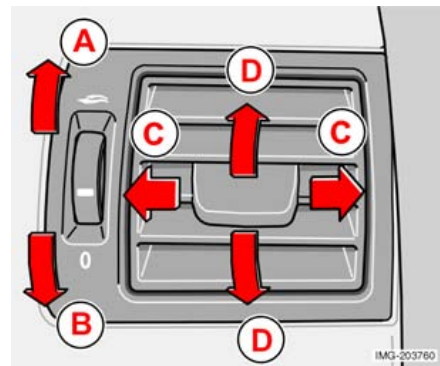
Над панелью управления микроклиматом находится дисплей. На нем отображаются проведенные настройки параметров микроклимата.

#### Персональные настройки

В системе управления микроклиматом возможны настройки двух параметров:

- Скорость вентилятора в режиме AUTO (только для автомобилей с ECC).
- Таймер рециркуляции воздуха в салоне.

Информацию о проведении настроек см. стр. 63.



#### Вентиляционные сопла в приборной панели

- A. Открыто
  - B. Закрыто
  - C. Отклонение потока воздуха по горизонтали
  - D. Направление потока воздуха вверх
- Отрегулируйте положение внешних сопел таким образом, чтобы воздух подавался на передние боковые окна для устранения запотевания.

В холодную погоду: закройте центральные воздушные сопла для обеспечения наиболее комфортных климатических условий и более эффективного устранения запотевания.

## Общие сведения о климатической установке

### ЕСС (опция)

#### Действительная температура

Выбранное значение температуры соответствует субъективным ощущениям, зависящим от скорости перемещения воздуха, влажности воздуха, интенсивности солнечного излучения и других факторов, действующих внутри и снаружи автомобиля.

#### Местоположение датчика:

- Датчик солнечного излучения расположен на верхней стороне приборной панели.
- Датчик температуры в салоне находится за панелью управления микроклиматом.

**ВНИМАНИЕ!** Не закрывайте или не блокируйте датчики одеждой или другими предметами.

#### Боковые окна и люк в крыше

Для того чтобы кондиционирование воздуха работало хорошо, боковые окна и люк в крыше должны быть закрыты.

#### Ускорение

Система кондиционирования воздуха временно отключается при ускорении на полном газу. При этом Вы можете ощутить временный подъем температуры.

#### Конденсат

В жаркую погоду из-под автомобиля может капать конденсатная вода из системы кондиционирования воздуха. Это вполне нормально.

## Ручное управление микроклиматом, А/С



### Панель управления

1. Вентилятор
2. Рециркуляция
3. Дефростер
4. Распределение воздуха
5. АС - ON/OFF (Вкл/Выкл)
6. Электрообогрев левого переднего кресла
7. Электрообогрев правого переднего кресла
8. Электрообогрев заднего стекла и наружных зеркал заднего вида
9. Температура

### Функции

#### 1. Вентилятор



Уменьшение или увеличение скорости вентилятора регулируется поворотом ручки.

При повороте ручки против часовой стрелки до исчезновения индикатора вентилятора с дисплея вентилятор и кондиционер выключаются. На дисплее остается символ вентилятора и OFF (Выкл).

#### 2. Рециркуляция



Рециркуляция используется для защиты салона от проникновения снаружи загрязненного воздуха, выхлопных газов и т.п. Воздуха циркулирует внутри салона. Снаружи воздух в автомобиль не затягивается. При помощи рециркуляции (вместе с системой кондиционирования) салон охлаждается быстрее в жаркую погоду. При длительной рециркуляции возможно запотевание окон изнутри.

#### Таймер

При активированном таймере (при условии, что выбрана рециркуляция) снижается риск

## Ручное управление микроклиматом, А/С

обледенения, запотевания и сохраняется свежий воздух в салоне. См. раздел Персональные настройки на стр. 63 о активировании/отключении данной функции. При включении режима Дефростера (3) рециркуляция отключается.

### 3. Дефростер



Используется для быстрого удаления запотевания и обледенения с ветрового и боковых стекол. Поток воздуха направляется на стекла при высокой скорости вентилятора. Светодиод в клавише дефростера горит при включенной функции.

Для максимального осушения воздуха в салоне одновременно с включением данной функции:

- автоматически включается кондиционирование воздуха (А/С)
- автоматически отключается рециркуляция.

При выключении дефростера климатическая установка возвращается к предыдущим настройкам.

### 4. Распределение воздуха



Нажатием на клавиши распределения воздуха воздушный поток направляется на окна, в салон и к полу.

Символ на дисплее над панелью управления климатической

установкой и один светодиод соответствующей клавиши указывают, какая функция выбрана.

См. таблицу на стр. 73.

### 5. А/С – Вкл/Выкл



ON: Кондиционер включен.  
OFF: Кондиционер отключен. Если активирован дефростер (3), то обязательно включается кондиционер.

### 6. и 7. Передние кресла с электрообогревом



(опция, некоторые рынки)

- Теплее  
Нажмите клавишу один раз - светятся два светодиода.
- Холоднее  
Нажмите клавишу два раза - светится один светодиод.
- Обогрев отключен  
Нажмите на клавишу три раза - светодиоды не горят.

### 8. Электрообогрев заднего стекла и наружных зеркал заднего вида



Обогрев используется для удаления обледенения и запотевания с заднего стекла и зеркал заднего вида.

При однократном нажатии на выключатель одновременно запускается обогрев заднего стекла и зеркал заднего вида. Светодиод в выключателе показывает, что функция включена. Зеркала заднего вида отключаются автоматически прим. через 6 минут, а заднее стекло прим. через 12 минут.

### 9. Температура



Служит для выбора охлаждения или обогрева, как со стороны водителя, так и пассажира.

## Электронный климат-контроль, ЕСС (опция)



### Панель управления

1. AUTO
2. Вентилятор
3. Рециркуляция/Система контроля качества воздуха
4. Дефростер
5. Распределение воздуха
6. A/C - ON/OFF (Вкл/Выкл)
7. Электрообогрев переднего кресла, левого
8. Электрообогрев переднего кресла, правого
9. Электрообогрев заднего стекла и наружных зеркал заднего вида
10. Регулятор температуры

### Функции

#### 1. Автоматический режим



В режиме AUTO система управления микроклиматом автоматически поддерживает заданную температуру. Осуществляется автоматическое управление обогревом, кондиционированием, скоростью вентилятора, рециркуляцией и распределением воздуха. При ручном выборе одной или нескольких функций управление остальными функциями продолжает осуществляться в автоматическом режиме. Нажав на клавишу AUTO, Вы отменяете все

настройки, сделанные вручную. На дисплее показывается AUTO CLIMATE.

#### 2. Вентилятор



Увеличение или уменьшение скорости вентилятора осуществляется поворотом ручки. Если выбран режим AUTO, скорость вентилятора регулируется автоматически.

Ранее выбранная скорость вентилятора отменяется.

**ВНИМАНИЕ!** При повороте ручки против часовой стрелки до исчезновения индикатора вентилятора с дисплея вентилятор и кондиционер выключаются. На дисплее остается символ вентилятора и OFF (Выкл).

## Электронный климат-контроль, ЕСС (опция)

### 3. Рециркуляция



Данная функция выбирается для защиты салона от проникновения несвежего воздуха, выхлопных газов и т.п. Пока задействована эта функция, воздух

циркулирует внутри салона, т.е. окружающий воздух снаружи не затягивается внутрь автомобиля. При длительной рециркуляции возможно запотевание окон изнутри.

#### Таймер

Таймер используется (при включенной рециркуляции) для снижения риска обледенения, запотевания и сохранения свежести воздуха в салоне. О активировании/отключении данной функции см. раздел Персональные настройки, стр. 63.

**ВНИМАНИЕ!** При включении дефростера (4) рециркуляция всегда отключается.

### 3. Система качества воздуха (опция)



(та же клавиша, что и для рециркуляции)

Система контроля качества воздуха состоит из мультифильтра и датчика.

Фильтр очищает воздух от газов и частиц, препятствуя проникновению в салон неприятных запахов и пыли. Если датчик регистрирует загрязнение окружающего воздуха, перекрывается

воздухозаборник и в салоне включается рециркуляция. При активном состоянии датчика качества воздуха в клавише горит зеленый светодиод (А).

#### Активирование датчика качества воздуха

- Нажмите клавишу AUTO (1) для активирования датчика качества воздуха (нормальная настройка).

Или:

Выберите одну из следующих трех функций повторными нажатиями на клавишу рециркуляции.

- Датчик качества воздуха активирован – горит светодиод (А).
- Рециркуляция не включена, если только ее включение не требуется для охлаждения в жаркую погоду – светодиод не горит.
- Рециркуляция подключена – горит светодиод (М).

#### Всегда помните следующее:

- Как правило, следует всегда включать датчик качества воздуха.
- Рециркуляция ограничена в холодную погоду во избежание запотевания окон.
- При запотевании следует датчик качества воздуха отключать.
- При запотевании может помочь включение режима удаления запотевания с ветрового стекла, заднего и боковых стекол.

### 4. Дефростер



Используется для быстрого удаления запотевания и обледенения с ветрового и боковых стекол. Поток воздуха направляется на стекла при высокой скорости

вентилятора. Светодиод в клавише дефростера горит при включенной функции.

Для максимального осушения воздуха в салоне одновременно с включением данной функции:

- автоматически включается кондиционирование воздуха (А/С)
- автоматически отключается рециркуляция.

При выключении дефростера климатическая установка возвращается к предыдущим настройкам.

### 5. Распределение воздуха



Нажатием на клавиши распределения воздуха воздушный поток направляется на окна, в салон и к полу.

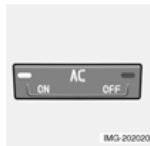
Символ на дисплее над панелью управления климатической установкой и один светодиод соответствующей клавиши указывают, какая функция выбрана.

См. таблицу на стр. 73.



## Электронный климат-контроль, ЕСС (опция)

### 6. А/С – Вкл/Выкл (ON/OFF)



Когда горит светодиод ON, система кондиционирования находится в автоматическом режиме управления. В этом режиме поступающий воздух охлаждается и умеренно

подсушивается. Когда кондиционер выключен, всегда горит светодиод OFF. Управление остальными функциями по-прежнему осуществляется автоматически. При включении дефростера (4) система кондиционирования воздуха обеспечивает максимальное подсушивание воздуха.

### 7. и 8. Передние кресла с электрообогревом



(опция, некоторые рынки)

Для обогрева переднего кресла сделайте следующее:

- Теплее:  
Нажмите клавишу один раз - светятся оба светодиода.
- Холоднее:  
Нажмите клавишу два раза - светится один светодиод.
- Обогрев отключен:  
Нажмите на клавишу три раза - светодиоды не горят.

### 9. Электрообогрев заднего стекла и внешних зеркал



Обогрев используется для удаления обледенения и запотевания с заднего стекла и зеркал заднего вида.

При однократном нажатии на выключатель одновременно запускается обогрев заднего стекла и зеркал заднего вида. Светодиод в выключателе показывает, что функция включена. Зеркала заднего вида отключаются автоматически прим. через 6 минут, а заднее стекло прим. через 12 минут.

### 10. Регулятор температуры



Температура со стороны водителя и пассажира может регулироваться индивидуально.

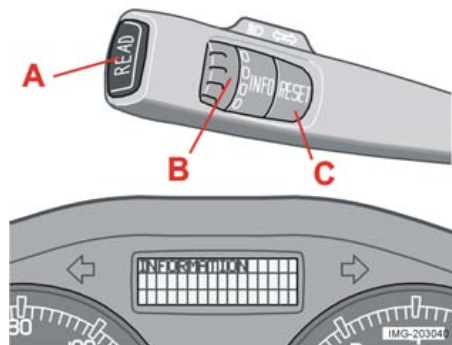
При однократном нажатии на клавишу активируется только одна сторона. Еще одним нажатием активируется другая сторона. При третьем нажатии клавиши активируются обе стороны. Активная сторона обозначается светодиодом в клавише и на дисплее над панелью управления микроклиматом. При запуске двигателя сохраняются последние заданные настройки.

**ВНИМАНИЕ!** Установка более высокой/низкой температуры, чем нужно, не помогает ускорить обогрев/охлаждение.

## Распределение воздуха

	Распределение воздуха	Используется:		Распределение воздуха	Используется:
 IMG-202004	Воздух направляется на стекла. Некоторое количество воздуха поступает через вентиляционные сопла. Рециркуляция не происходит. Кондиционер всегда включен.	для быстрого удаления обледенения и запотевания.	 IMG-202009	Воздух направляется к полу и на стекла. Некоторое количество воздуха поступает через вентиляционные сопла.	для достижения комфортных условий и эффективного удаления запотевания в холодную или влажную погоду.
 IMG-202042	Воздух направляется к ветровому и боковым стеклам. Некоторое количество воздуха поступает через вентиляционные сопла.	для предотвращения запотевания и обледенения в холодную и влажную погоду. (За исключение низкой скорости вентилятора.)	 IMG-202007	Воздух направляется к полу и через вентиляционные сопла в панели приборов.	при солнечной погоде с прохладной наружной температурой.
 IMG-202024	Поток воздуха направляется к стеклам и через вентиляционные сопла панели приборов.	для достижения хороших комфортных условий в жаркую и сухую погоду.	 IMG-202040	Воздух направляется к полу. Некоторое количество воздуха поступает через вентиляционные сопла в панели приборов и на стекла.	для обогрева ног.
 IMG-202001	Поток воздуха к голове и туловищу через вентиляционные сопла в панели приборов.	для эффективного охлаждения в жаркую погоду.	 8704217)	Поток воздуха на окна через вентиляционные сопла в панели приборов и к полу.	для охлаждения ног или обогрева верхней части в холодную или жаркую, сухую погоду.

## Топливный стояночный отопитель (опция)



### Общие сведения об отопителях

Стояночный отопитель может запускаться сразу или можно установить два различных времени запуска с помощью TIMER 1 и TIMER 2. Временем запуска считается время, к которому автомобиль должен быть прогрет. Электронная система автомобиля рассчитывает время пуска отопителя в зависимости от температуры окружающего воздуха. Обогрев не включается, если температура окружающего воздуха выше 25 °С. При температурах от -10 °С и ниже максимальная продолжительность работы стояночного отопителя равна 60 минутам.

### ⚠ ПРЕДОСТЕРЕЖЕНИЕ!

Автомобиль должен находиться вне помещения при использовании бензиновых и дизельных отопителей.

### ⚠ ПРЕДОСТЕРЕЖЕНИЕ!

Выключите топливный отопитель перед заправкой топливом. Топливо, пролитое на землю, может воспламениться от отработанных газов. Проверьте по информационному дисплею, что отопитель отключен. (Во время работы стояночного отопителя на информационном дисплее показывается PARK HEAT ON).



*Предупреждающая табличка на крышке топливного бака.*

## Топливный стояночный отопитель (опция)

### Активирование отопителя

- Введите время, когда автомобиль должен быть готов. Для установки времени в часах и минутах нажмите клавишу RESET (C).
- Удерживайте клавишу RESET, пока часы не активируются.

### Стоянка на склоне

Если автомобиль припаркован на крутом склоне, то он должен располагаться передней частью вниз, чтобы обеспечить надежное поступление топлива в стояночный отопитель.

### Прямой пуск обогревателя

- С помощью регулировочного кольца (B) выберите DIRECT START (немедленный пуск).
- Нажмите на клавишу RESET (C), чтобы выбрать ON (вкл) или OFF (выкл).
- Выберите ON. Обогреватель запускается на 60 минут. Обогрев салона начинается, как только температура охлаждающей жидкости в двигателе достигает 30 °C.

### Немедленная остановка обогревателя

- С помощью регулировочного кольца (B) выберите DIRECT START (немедленный пуск).
- Нажмите на клавишу RESET (C), чтобы выбрать ON (вкл) или OFF (выкл).
- Выберите OFF (выкл).

**ВНИМАНИЕ!** Двигатель можно запускать и двигаться при включенном стояночном отопителе.

### Аккумулятор и топливо

Если аккумуляторная батарея недостаточно заряжена, или в баке слишком мало топлива, стояночный отопитель автоматически отключается. На информационном дисплее показывается сообщение. Подтвердите сообщение, нажав на кнопку READ (A).

### ВАЖНО!

Частое использование стояночного отопителя в условиях поездок на короткие расстояния приводит к разрядке аккумулятора и затруднению пуска двигателя. Чтобы генератор мог беспрепятственно производить такое же количество энергии, какое забирает от аккумулятора отопитель, необходимо при регулярном использовании отопителя совершать поездки, равные по продолжительности времени работы отопителя.

### Установка таймеров 1 и 2

По соображениям безопасности можно запрограммировать время только на ближайшие сутки, но не на несколько дней подряд.

- С помощью регулировочного кольца выберите TIMER.
- Слегка нажмите на клавишу RESET, чтобы для установки времени в часах начали мигать часы.
- С помощью регулировочного кольца выберите время в часах.
- Слегка нажмите на клавишу RESET, чтобы для установки времени в часах начали мигать минуты.
- С помощью регулировочного кольца выберите время в минутах.
- Слегка нажмите на клавишу RESET для подтверждения выбранной настройки.
- Для активирования таймера нажмите на RESET. После установки TIMER 1 можно установить второе время пуска, выбрав TIMER 2 с помощью регулировочного кольца. Второе время пуска устанавливается так же, как и TIMER 1.

### Топливный стояночный отопитель (опция)

#### Сообщение на дисплее

Если активированы TIMER 1, TIMER 2 и DIRECT START (немедленный пуск), на панели комбинированного прибора загорается информационный символ и на информационном дисплее появляется пояснительный текст. Когда водитель вынимает ключ из замка зажигания перед выходом из автомобиля, на дисплее также отображается какой из таймеров активирован.

#### Часы/таймер

Если после программирования отопителя осуществляется переустановка часов автомобиля, выбранное для отопителя время отменяется по соображениям безопасности.

#### Дополнительный отопитель (дизель)

(некоторые страны)

Для достижения заданной температуры в салоне в холодную погоду может потребоваться обогрев от дополнительного отопителя.

Дополнительный отопитель запускается автоматически, если дополнительный обогрев требуется при включенном двигателе. Он отключается автоматически, когда достигается заданная температура или при выключении двигателя.

---

## **Интерьер салона**

<b>Передние кресла</b>	<b>78</b>
<b>Освещение салона</b>	<b>80</b>
<b>Места для хранения вещей в салоне</b>	<b>82</b>
<b>Заднее сиденье</b>	<b>84</b>
<b>Багажное отделение</b>	<b>86</b>

### Передние кресла



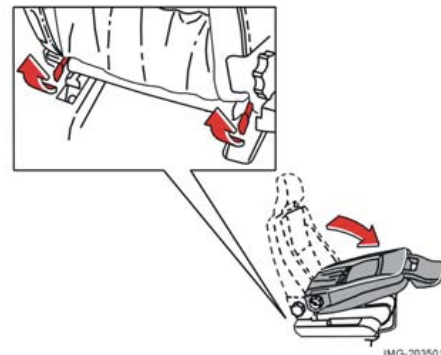
IMG-203502

5. Регулировка наклона спинки сидения, вращение рукоятки.
6. Панель управления кресла с электроприводом (опция).



#### **ПРЕДОСТЕРЕЖЕНИЕ!**

Отрегулируйте правильное положение кресла водителя перед поездкой, а не во время езды.  
Убедитесь, что кресло зафиксировано.



IMG-203501

### Положение на сиденье

Кресла водителя и пассажира можно отрегулировать для оптимальной посадки и удобства управления.

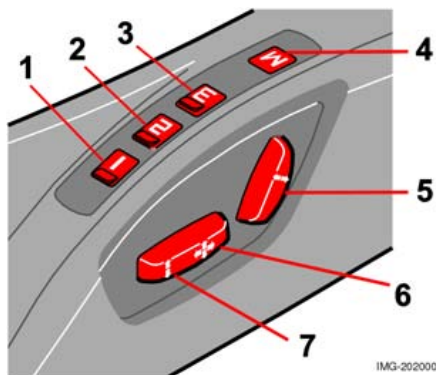
1. Вперед/назад; поднимите ручку для регулировки расстояния до рулевого колеса и педалей. После регулировки кресла проверьте его фиксацию.
2. Подъем/опускание переднего края сидения; подкачивание вверх/вниз (опция на стороне пассажира).
3. Подъем/опускание сидения, подкачивание вверх/вниз (опция на стороне пассажира).
4. Изменение положения опоры поясницы (опция на стороне пассажира), поверните ручку.

### Откидывание спинки переднего сидения

Спинка кресла пассажира может складываться вперед для перевозки длинномерных грузов.

- Передвиньте кресло назад до упора.
- Установите спинку вертикальное положение 90 градусов.
- Поднимите защелки в задней части спинки сидения и одновременно сложите его вперед.

## Передние кресла



### Кресло с электроприводом (опция)

#### Сидение с функцией памяти (опция)

1. Положение кресла, программа 1
2. Положение кресла, программа 2
3. Положение кресла, программа 3
4. Сохранение в памяти положения кресла

#### Подготовка

Регулировка кресла обычно осуществляется, когда ключ зажигания находится в положении **I** или **II**. Регулировка также возможна в течение 10 минут после отпирания двери ключом или пультом дистанционного управления. Если после закрытия двери ключ не вставлен в замок зажигания или находится в положении **0**, регулировка может

осуществляться в течение 40 секунд после закрытия двери.

Пульт дистанционного управления, используемый для отпирания автомобиля, хранит информацию в памяти кресла об изменениях настройки кресла. Когда в следующий раз происходит отпирание автомобиля этим же пультом и дверь открывается не позднее чем через две минуты после этого, кресло водителя и внешние зеркала заднего вида принимают сохраненные в памяти положения.

В памяти может храниться три положения. После установки кресла удерживайте нажатой клавишу **M** (4) и одновременно нажмите клавишу (1). При помощи клавиш памяти (2) и (3) можно сохранить в памяти два других положения кресла.

#### Установка заложенного в память положения

Удерживайте клавишу памяти (1), (2) или (3) нажатой, пока кресло не остановится. Если отпустить клавишу, то по соображениям безопасности кресло немедленно останавливается.

#### Регулировка положения кресла

Переключателями (5), (6) и (7) можно установить следующее:

5. Наклон спинки сидения
6. Положение кресла вверх/вниз и вперед/назад

7. Положение переднего края подушки сидения вверх/вниз

В любой момент времени может работать только один электродвигатель.

Электроуправляемые кресла имеют защиту от перегрузок, срабатывающую при блокировке сидения каким-либо предметом. Если сработала защита, необходимо выключить зажигание (положение **0**) и подождать прим. 20 секунд перед повторной установкой кресла.

#### Аварийная остановка

Если кресло случайно начинает двигаться, нажмите на одну из кнопок для того, чтобы остановить его движение.

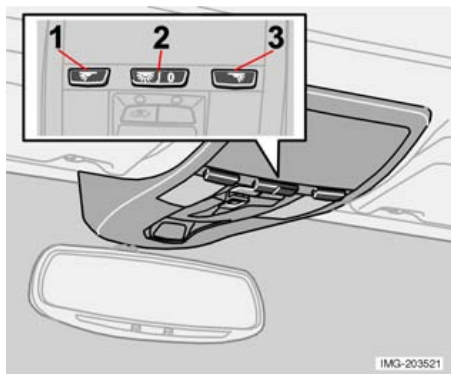
#### **⚠ ПРЕДОСТЕРЕЖЕНИЕ!**

Перед регулировкой сидения убедитесь в отсутствии препятствий перед, за или под сидением.

Будьте внимательны, чтобы пассажиры на заднем сидении не оказались зажатыми. Во избежание опасности защемления не позволяйте детям играть с выключателями.



### Освещение салона



#### Освещение переднего сидения

1. Освещение, левая сторона
2. Переключатель
3. Освещение, правая сторона

Освещение в передней части салона регулируется клавишами 1 и 3 в потолочной консоли.

Клавишей (2) можно выбрать три положения для освещения всего салона:

- **Выкл** – нажата правая сторона, автоматический режим освещения отключен.
- **Нейтральное положение** – освещение салона загорается при открытии двери и гаснет при закрытии двери. Функция замедленного затемнения включена.
- **Вкл** – левая сторона нажата, освещение салона включено.



#### Освещение заднего сиденья

Лампы загораются и гаснут при нажатии на соответствующую клавишу. Лампы можно активировать в течение 30 минут после выключения двигателя или после того, как одна из дверей открыта или закрыта.

#### Освещение багажника

Освещение салона и багажного отделения включается при открытии крышки багажника и продолжает гореть в течение 5 минут.

Освещение выключается:

- если закрыть крышку багажника
- если клавишу (2) установить в положение **Выкл**

#### Автоматическое освещение

Освещение в салоне и багажнике включается и гаснет автоматически, если клавиша (2) находится в нейтральном положении, см. рисунок.

Освещение включается и продолжает гореть в течение 30 секунд, если:

- автомобиль отпирается снаружи ключом или пультом дистанционного управления
- двигатель выключен, и ключ зажигания повернут в положение **0**.

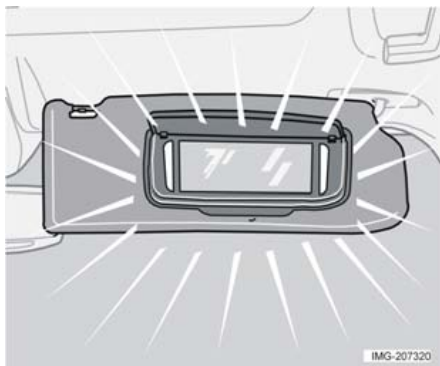
Освещение гаснет, если:

- двигатель запускается
- автомобиль запирается снаружи ключом или пультом дистанционного управления.

Освещение включается и горит в течение 5 минут, если одна из дверей открыта.

Освещение салона и багажника может включаться или выключаться с помощью клавиши (2) в течение 30 минут с момента поворота ключа зажигания в положение **0**. Если освещение не выключить, оно горит в течение 5 минут.

## Освещение салона



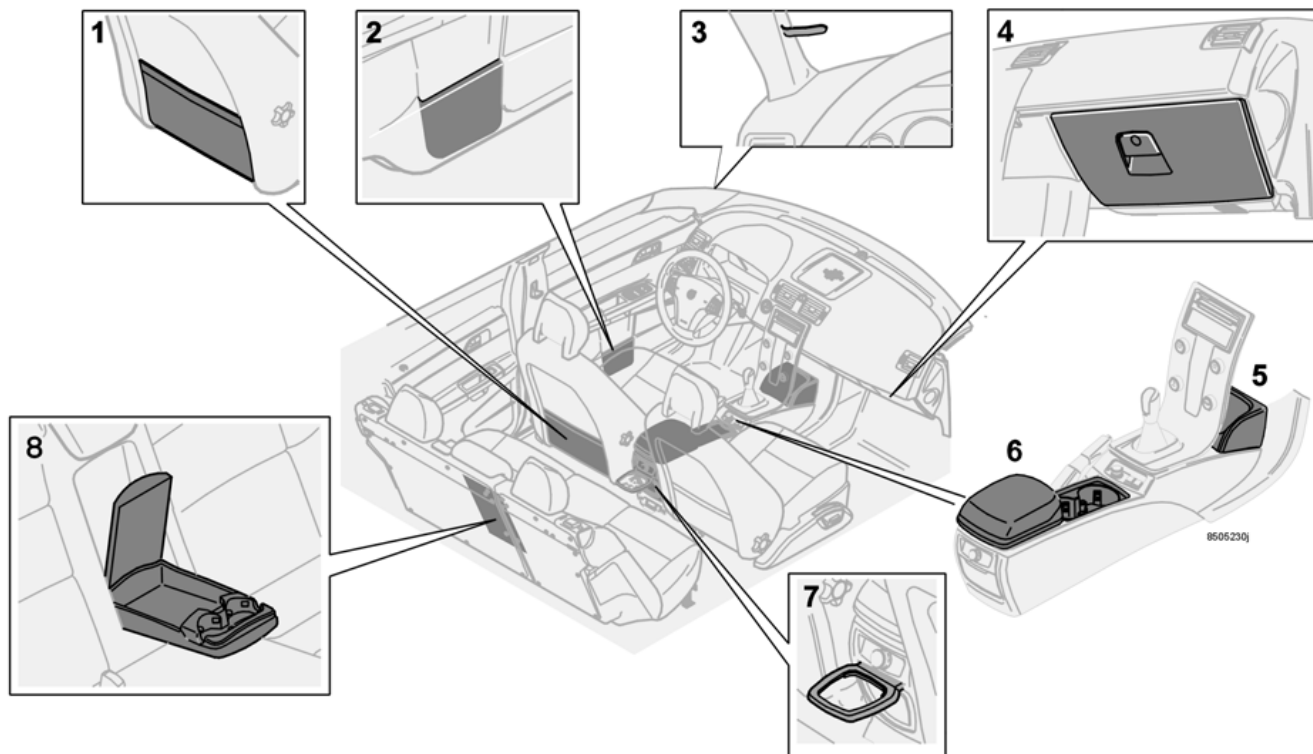
### Косметическое зеркало<sup>1</sup>

Лампа включается автоматически при подъеме крышки.

---

1. Опция, некоторые рынки.

Места для хранения вещей в салоне



## Места для хранения вещей в салоне

### Места для хранения вещей

1. Карман для хранения (также в передней кромке подушек передних сидений).
2. Отделение в дверной панели.
3. Клипса для билетов.
4. Отделение для перчаток.
5. Корзинка для мусора (аксессуар).
6. Отделение для хранения (например, компакт-дисков) и держатель для кружки<sup>1</sup>.
7. Держатель бутылок (опция).
8. Отделение для хранения и держатель для кружки.

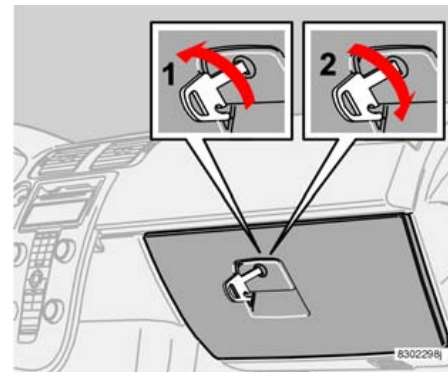
### ВАЖНО!

Корзинку для мусора (5) нельзя устанавливать, если в правой части центральной консоли смонтирована телефонная трубка.



### ПРЕДОСТЕРЕЖЕНИЕ!

Удостоверьтесь, что в салоне не лежат и не выступают твердые, острые или тяжелые предметы, которые могли бы нанести травму в случае резкого торможения. Всегда закрепляйте большие, тяжелые предметы при помощи ремня безопасности или багажными ремнями.



### Отделение для перчаток

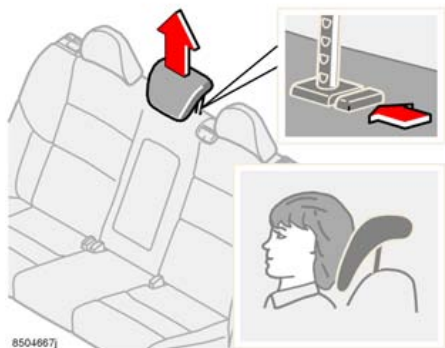
Здесь можно хранить Руководство по эксплуатации и дорожные карты. Также имеются держатели для монет, авторучек и заправочных карточек. Перчаточный ящик можно запирать вручную при помощи вставного плоского ключа, который находится в пульте дистанционного управления. Более подробную информацию об этом ключе см. стр. 93.

### Напольные коврики (опция)

Volvo предлагает напольные коврики, специально изготовленные для Вашего автомобиля. Надежно закрепите коврики в зажимах в полу, чтобы они не соскользнули и не сбились под педалями со стороны водителя.

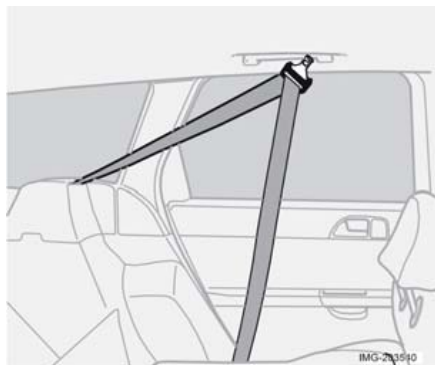
1. Отделение для хранения, некоторые рынки.

### Заднее сиденье



#### Центральный подголовник заднего сидения

Все подголовники регулируются по высоте в зависимости от роста пассажира. Верхний край подголовника должен находиться на уровне середины затылка. Сдвиньте подголовник вверх на нужную высоту. Для возврата подголовника в нижнее положение необходимо нажать кнопку на правой стойке подголовника и одновременно надавить на него сверху. Для снятия подголовника нажмите кнопку на правой стойке и вытяните подголовник вверх.



#### **ВАЖНО!**

Если не снять подголовники, они могут быть повреждены при погрузке. При перевозке тяжелых грузов необходимо снимать даже центральный подголовник.

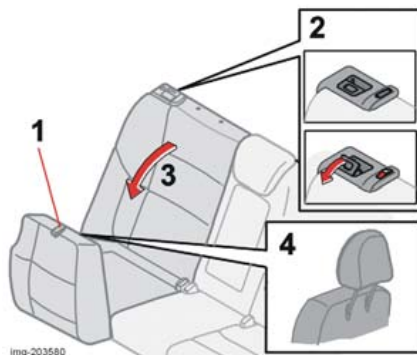
#### Складывание спинки заднего сидения

Для транспортировки длинномерных грузов можно складывать вперед спинки заднего сидения вместе или по отдельности. Во избежание повреждения или защемления ленты ремня безопасности при складывании или раскладывании спинки заднего сидения ремень следует подвесить на крючке поручня.

**ВНИМАНИЕ!** Для складывания заднего сидения следует снять заглушку электрического гнезда на 12 В и положить ее в отделение для хранения - это поможет избежать вмятин на обивке.

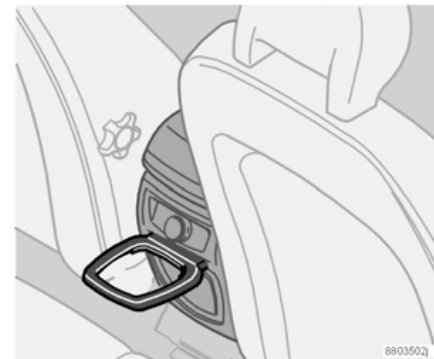
- Не забудьте подвесить ленту ремня перед складыванием или раскладыванием спинки сидения.
- Потяните за петли (1) для складывания подушки сидения вперед.

## Заднее сиденье



### ПРЕДОСТЕРЕЖЕНИЕ!

Не забудьте снять ленту ремня вновь после того, как спинка сидения поднята.



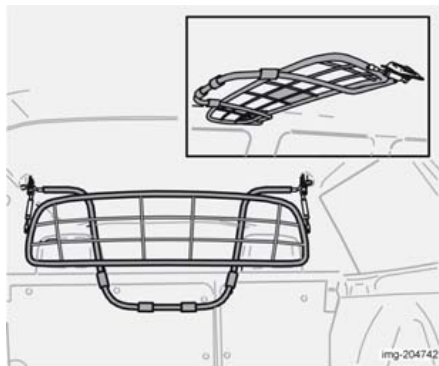
### Держатель бутылок (опция)

Держатель для больших бутылок находится в задней части туннельной консоли.

- Потяните защелки (2) вверх и вперед для освобождения спинки сидения. Красный индикатор на защелках показывает, что спинка сидения находится в незафиксированном положении.
- Наклоните спинку сидения (3) вперед наполовину и снимите подголовники внешних мест. Снимите центральный подголовник, чтобы пол стал абсолютно ровным.
- Вставьте подголовники в пластмассовые втулки с нижней стороны сложенной подушки сидения (4).

**ВНИМАНИЕ!** После установки спинки сидения обратно в вертикальное положение красный индикатор не должен быть виден. Если он виден, сидение не зафиксировано.

### Багажное отделение



#### Защитные решетки (опция)

Защитная решетка не позволяет грузу или домашним животным переместиться в салон при резком торможении. Защитная решетка должна всегда в целях безопасности правильно закрепляться и фиксироваться.

#### Складывание

Если защитная решетка Вам мешает, ее можно откинуть к потолку:

- Возьмитесь за ручку внизу дуги защитной решетки.
- Потяните назад и вверх. Затем отпустите. Газовые амортизаторы не дадут решетке упасть вниз.

Установка решетки производится в обратном порядке.

#### Снятие

Снять защитную решетку можно следующим образом:

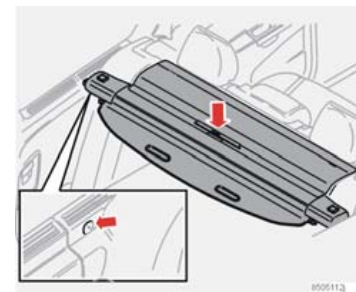
- Немного наклоните вперед спинку заднего сидения (для снятия нагрузки с газовых амортизаторов).
- Снимите защитные колпачки с гаек, удерживающих с двух сторон защитную решетку.
- Выверните гайки так, чтобы резьбы оказались на одном уровне с краем гайки.
- Поверните решетку в автомобиле немного назад так, чтобы она не застряла в обивке. Не наклоняйте решетку слишком сильно, так как ее может заклинить и Вам будет трудно ее вытянуть.
- Прделайте аналогичную работу с другим креплением и затем осторожно выньте решетку из автомобиля.

#### Монтаж

Для монтажа защитной решетки:

- Следуйте инструкциям в обратном порядке.
- Затяните обе гайки с моментом 24 Нм.

Обратитесь на официальную станцию техобслуживания Volvo, если у Вас есть сомнения относительно снятия и установки защитной решетки.



#### Защитная шторка (опция)

Вытащите защитную шторку, протяните ее поверх багажа и закрепите на крюках в отверстиях задних стоек багажного отделения.

#### Установка защитной шторки

Для установки защитной шторки проделайте следующее:

- Наконечники должны находиться внутри в зафиксированном положении.
- Установите экран на место на держатели боковых панелей, зафиксируйте экран, нажав на кнопки.
- Убедитесь, что наконечники зафиксированы.

## Багажное отделение

### Снятие защитной шторки

Для снятия защитной шторки проделайте следующее:

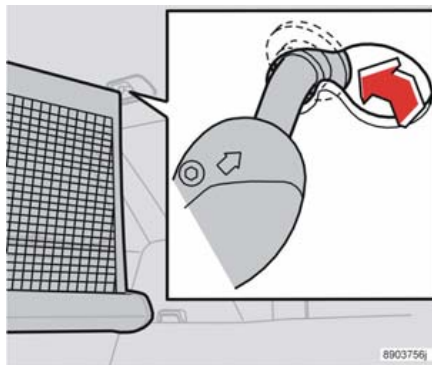
- Нажмите кнопки защитной шторки, вытяните наконечники из панели, опустите кнопки, поднимите и выньте экран.

### Откройте крышку отделения для хранения

- Откройте крышку, нажав на крышку защитной шторки на тексте "PUSH" (см. рисунок).
- После этого поднимите крышку.

### Закройте крышку отделения для хранения

- Закройте, опустив крышку (в приоткрытом положении).
- Заприте, нажав на крышку защитной шторки (см. рисунок), на тексте "PUSH".



### Защитная сетка

Вытягиваемый футляр для хранения съемной защитной сетки<sup>1</sup> монтируется на задней стороне спинки сидения.

### Использование защитной сетки при поднятых спинках сидения

- Вытяните защитную сетку назад. Вытяните и удерживайте правое крепление, заведите это крепление в заднее отверстие большего размера в заднем креплении потолочной панели. Затем переместите крепление вперед в переднее отверстие. Крепление следует вдавить в отверстие так, чтобы "выступ" прошел через сужение между передним и задним отверстием.

- Прodelайте аналогичные действия на другой стороне. Крепления сетки втягиваются пружиной, сетка растягивается в направлении левого крепления и устанавливается на место.
- Убедитесь, что крепления защитной сетки установлены правильно в потолочных креплениях.

### Использование при сложенных спинках сидений

Защитную сетку можно также использовать при сложенных спинках сидений. Для этого используются передние крепления в потолочной панели.

### Снятие защитной сетки

- Переместите назад в большее отверстие одно из креплений сетки и вытяните его.
- Точно так же освободите другое крепление.

1. Опция, некоторые рынки



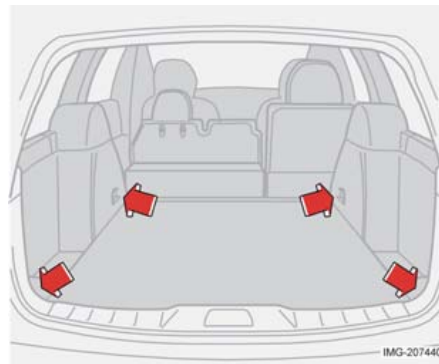
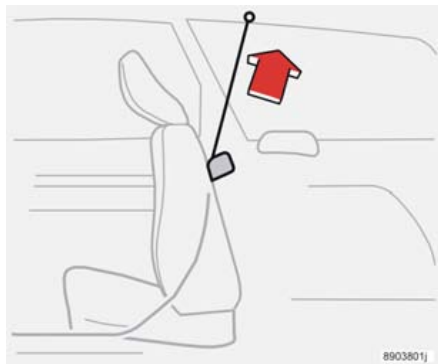
## Багажное отделение

### Снятие футляра для хранения багажной сетки

- Опустите спинку сидения целиком.
- Переместите футляр назад, пока он не освободится из креплений.

#### **⚠ ПРЕДОСТЕРЕЖЕНИЕ!**

Груз в багажном отделении следует надежно закрепить, даже если защитная сетка установлена правильно.



### Использование защитной сетки вместе с защитной шторкой

- Немного опустите вперед спинки сидений, чтобы получить доступ к футляру для хранения защитной сетки. Начните с 40 %-ой части.
- Вытяните защитную сетку назад под наклоном.
- Откиньте на место спинки сидений.
- Подвесьте сетку на крюки в крепления потолочной панели согласно описанию, приведенному для сложенных спинок сидений.

**ВНИМАНИЕ!** После установки спинки сидения обратно в вертикальное положение красный индикатор не должен быть виден. Если он виден, сидение не зафиксировано.

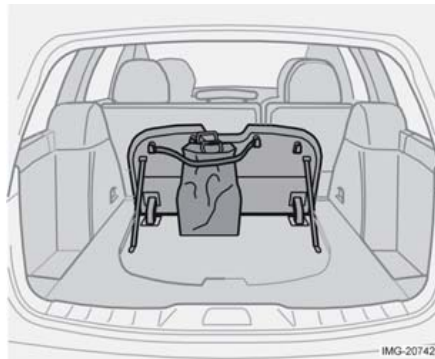
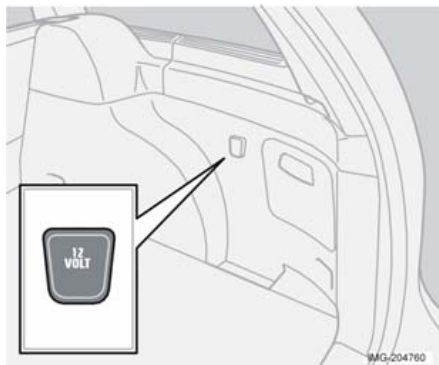
### Проушины для крепления груза

Крепежные проушины<sup>1</sup> служат для крепления багажных ремней или сеток, предназначенных для фиксации груза в багажнике.

---

1. Опция на некоторых рынках.

## Багажное отделение



### Электрическое гнездо в багажном отделении

Для доступа к электрическому гнезду нужно откинуть крышку. Напряжение на гнездо подается независимо от положения замка зажигания. Если при выключенном зажигании к гнезду подключен потребитель, потребляющий силу тока более 0,1 А, на информационном дисплее отображается предупреждение. Не пользуйтесь этим электрическим гнездом при выключенном зажигании. Это может разрядить аккумуляторную батарею.

### Держатель продуктовых сумок (опция)

Держатель продуктовых сумок удерживает сумки на месте и не позволяет им опрокинуться и рассыпать или разлить содержимое по багажному отделению.

- Откиньте вверх крышку в багажном отделении.
- Закрепите багажной лентой сумки.



---

## **Замки и сигнализация**

<b>Пульт дистанционного управления с плоским ключом</b>	<b>92</b>
<b>Keyless drive (опция)</b>	<b>96</b>
<b>Запирание и отпирание</b>	<b>98</b>
<b>Блокировка для безопасности детей</b>	<b>100</b>
<b>Охранная сигнализация (опция)</b>	<b>101</b>

## Пульт дистанционного управления с плоским ключом

### Пульт дистанционного управления

Автомобиль укомплектован двумя пультами дистанционного управления. Они также служат ключами зажигания. Оба пульта дистанционного управления снабжены вставными плоскими металлическими ключами для механического запирания/отпираания двери водителя и перчаточного ящика.

Оригинальный код плоского ключа имеется на официальной станции техобслуживания Volvo, где можно изготовить новые плоские ключи.

Для одного автомобиля можно запрограммировать и использовать максимум шесть пультов дистанционного управления/плоских ключей.

### Мигающая индикация при запирании/отпираении

Если автомобиль запирается или отпирается при помощи бесключевой системы Keyless drive или пульта дистанционного управления, то две вспышки указателей поворотов указывают, что запираение/отпираение проведено без ошибок. При запираении данная индикация появляется только, если заперты все замки после того, как все двери закрыты.

Используя персональные настройки можно отменить мигающую индикацию. При этом Вы

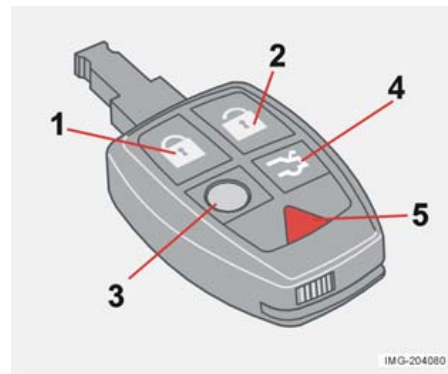
теряете возможность получать информацию о правильной работе замков. См. стр. 63.

### В случае утраты пульта дистанционного управления

В случае утраты одного из пультов дистанционного управления необходимо посетить официальную станцию техобслуживания Volvo, захватив с собой другой пульт дистанционного управления. Для предотвращения возможности угона автомобиля необходимо стереть код утраченного пульта из системы.

### Электронная блокировка запуска двигателя

В пульт дистанционного управления вмонтирован кодовый чип. Его код должен соответствовать считывателю (приемнику) в замке зажигания. Двигатель автомобиля можно завести только при использовании подходящего пульта дистанционного управления с правильным кодом.



### Функции пульта дистанционного управления

1. Запираение – Запирает все двери и крышку багажника. При длительном нажатии закрываются также боковые окна и люк в крыше.
2. Отпираение – Отпирает все двери и крышку багажника. При длительном нажатии открываются также боковые окна.
3. Комфортное освещение – При приближении к автомобилю проделайте следующее:  
При нажатии на желтую кнопку пульта дистанционного управления включается освещение салона, габаритные/стояночные фонари, освещение

## Пульт дистанционного управления с плоским ключом

номерного знака и лампы наружных зеркал заднего вида (опция). Освещение автоматически выключается через 30, 60 или 90 секунд. Для установки нужной продолжительности см. стр. 64.

4. Крышка багажника – Нажатием на эту кнопку отпирается только крышка багажника.

**ВНИМАНИЕ!** Крышка багажника не открывается.

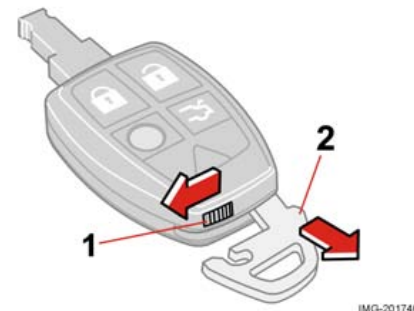
5. Функция паники – Используется для привлечения внимания окружающих в экстренных ситуациях. Если удерживать красную кнопку нажатой не менее трех секунд или нажать на нее дважды в течение трех секунд, включаются указатели поворотов и звуковой сигнал. Данная функция отключается, если нажать на ту же кнопку спустя минимум пять секунд после включения функции. В противном случае функция отключается через 30 секунд.

### ВАЖНО!

Не прикладывайте излишних усилий к узкой части пульта дистанционного управления, так как там расположен микрочип. Если повредить микрочип, автомобиль не заведется.

### Плоский ключ

Предполагается, что эта функция используется при передаче автомобиля персоналу на станции техобслуживания, отеля и т.п. Пульт дистанционного управления передается без вставного плоского ключа, который остается у владельца автомобиля.



### Внимание плоского ключа

Внимание плоского ключа из пульта дистанционного управления:

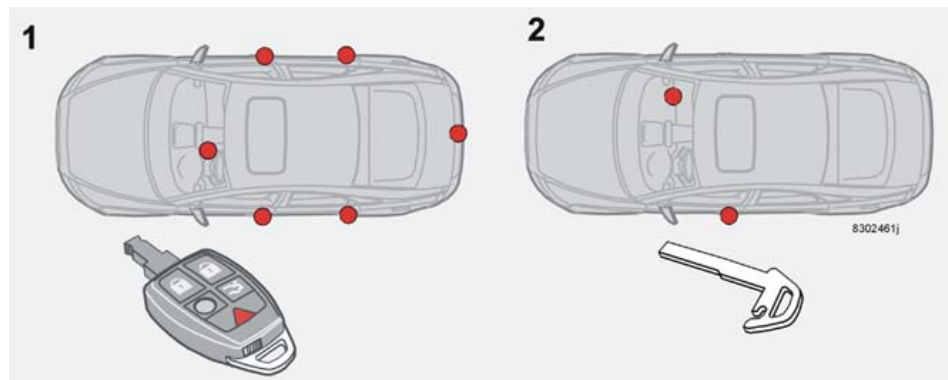
- Сдвиньте в сторону подпружиненную защелку (1) и одновременно выньте плоский ключ (2).

### Установка на место плоского ключа

Соблюдайте осторожность, вставляя плоский ключ в пульт дистанционного управления.

- Держите пульт дистанционного управления тонким концом вниз и вставьте плоский ключ в паз.
- Слегка надавите на плоский ключ, чтобы зафиксировать его на месте. Слышится "щелчок".

## Пульт дистанционного управления с плоским ключом



### Точки запирания

1. Точки запирания, пульт дистанционного управления
2. Точки запирания, плоский ключ

### Плоский ключ

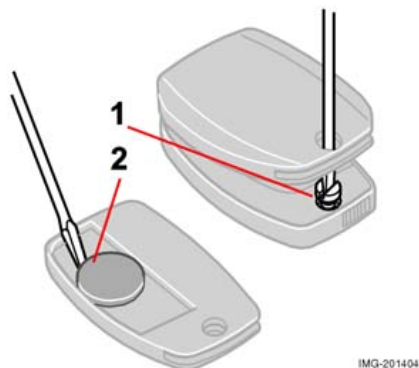
Вставной плоский ключ в пульте дистанционного управления используется для запирания или отпираания перчаточного ящика и двери водителя (без активирования центрального замка).

**ВНИМАНИЕ!** Если вставной плоский ключ пульта дистанционного управления используется для отпираания двери водителя, срабатывает охранная сигнализация, и ее следует выключить при помощи пульта дистанционного управления. См. стр. 102.

### Разряженная батарейка пульта дистанционного управления

Когда состояние батарейки приближается к уровню, не обеспечивающему надежную работу пульта дистанционного управления, на дисплее появляется информационный символ REMOTE CONTROL CHANGE BATTERY (заменить батарейку пульта дистанционного управления).

## Пульт дистанционного управления с плоским ключом



- Подденьте (2) и замените батарейку. Не касайтесь пальцами батарейки и контактных поверхностей.
- Установите на место крышку и закрепите ее винтом.
- Вставьте на место плоский ключ.

Утилизируйте батарейку безопасным для окружающей среды способом.

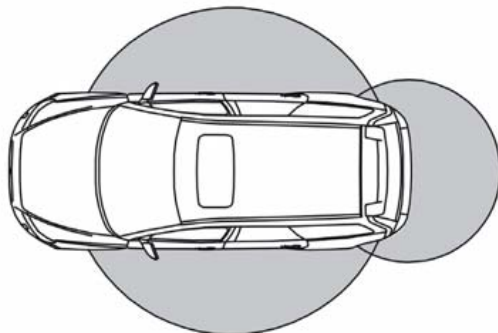
## Замена батарейки пульта дистанционного управления

Если замки через некоторое время перестают реагировать на сигналы пульта дистанционного управления с нормального расстояния, следует заменить батарейку (тип CR 2032, 3 В).

- Выньте плоский ключ.
- Положите пульт дистанционного управления клавиатурой вниз и маленькой отверткой выверните винт (1).
- Снимите крышку.
- Запомните, как расположены под крышкой полюса + и – батарейки.



## Keyless drive (опция)



8302435J

### Система запирание без ключей и запуска

Используя систему Keyless drive автомобиль можно отпирать, запирать и ездить на нем без ключа. Достаточно иметь с собой в кармане или сумке пульт дистанционного управления.

Используя эту систему, удобно открывать автомобиль, например, когда в одной руке у Вас сумка с продуктами, а другой Вы держите за руку ребенка. Вам нет необходимости вынимать или искать пульт дистанционного управления.

Оба пульта дистанционного управления автомобиля оснащены бесключевой функцией. Вы можете заказать еще несколько штук. Эта система может обслуживать до шести пультов

дистанционного управления с бесключевыми функциями.

### Нахождение пульта дистанционного управления на расстоянии максимум 1,5 м от автомобиля

Для того чтобы открыть дверь или багажник, необходимо, чтобы пульт дистанционного управления находился на максимальном расстоянии прим. 1,5 м от дверной ручки или крышки багажника автомобиля.

Это означает, что для того, чтобы открыть дверь, следует иметь при себе пульт дистанционного управления. Вы не сможете открыть дверь, если пульт дистанционного управления находится по другую сторону от автомобиля.

Выделенные серым цветом области на рисунке указывают зону действия антенн системы.

Если при выходе из автомобиля Вы берете с собой пульт дистанционного управления с бесключевой функцией, на информационном дисплее появляется сообщение и одновременно слышится звуковой сигнал. Предупреждающее сообщение исчезает, когда данный пульт дистанционного управления возвращен в автомобиль или когда ручка запуска повернута в положение **0**.

Предупреждение появляется только, если ручка запуска повернута в положение **I** или **II**, после того, как была открыта и закрыта дверь.

После возвращения пульта дистанционного управления назад в автомобиль предупреждающее сообщение и звуковое

## Keyless drive (опция)

напоминание исчезают, если выполнено одно из следующих действий:

- дверь открыта и закрыта
- ручка запуска повернута в положение 0
- нажата кнопка READ.

### Никогда не оставляйте пульт дистанционного управления в автомобиле

Если пульт дистанционного управления с бесключевой функцией оставлен в автомобиле, то после запираания автомобиля он пассивируется, и посторонние лица не могут открыть дверь.

Если кто-то проникает внутрь автомобиля и находит пульт дистанционного управления, то его можно вновь активировать и использовать. Поэтому всегда обращайтесь внимательно со всеми пультами дистанционного управления.

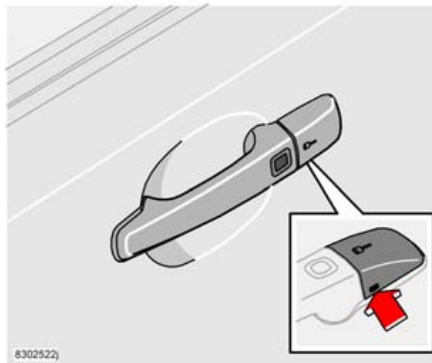
### Помехи в работе пульта дистанционного управления

Бесключевая функция может быть нарушена электромагнитными помехами и полями.

Чтобы это не произошло:

Не кладите пульт дистанционного управления вблизи мобильного телефона, металлических предметов или, например, в папку из металла.

Если помехи все же имеют место, используйте пульт дистанционного управления и плоский ключ обычным способом. См. стр. 92.



## Отпирание

Отпирайте автомобиль следующим образом:

- Откройте одну из дверей за ручку или откройте крышку багажника, нажав на кнопку.

### Отпирание при помощи плоского ключа

Если бесключевая функция пульта дистанционного управления вышла из строя, Вы можете открыть дверь водителя (центральный замок не активируется) следующим образом:

- осторожно отведите пластмассовую заглушку с правой стороны дверной ручки, вставив плоский ключ в отверстие в нижней части заглушки.
- отпирите дверь плоским ключом.

## Кресло с электроприводом (опция) – функция памяти в пульте дистанционного управления

Если в автомобиль садятся несколько человек, имеющих пульт дистанционного управления с бесключевой функцией, то кресло водителя и зеркала заднего вида устанавливаются в положения для первого пассажира, открывшего дверь.

## Запирание

Запирайте двери и багажник следующим образом:

- нажмите кнопку блокировки на одной из дверных ручек.

Все двери и крышка багажника должны быть закрыты до того, как нажимается кнопка блокировки. В противном случае они не запираются.

При запираании автомобиля кнопки блокировки уходят вниз с внутренней стороны двери, как обычно.

## Персональные настройки системы Keyless drive

Бесключевые функции можно подобрать в соответствии с Вашими пожеланиями. См. далее на стр. 64, как проводятся персональные настройки.

### Запирание и отпирание

#### Запирание/отпирание автомобиля снаружи

При помощи пульта дистанционного управления можно запереть/отпереть все двери и крышку багажника автомобиля одновременно. Дверь водителя можно отпереть при помощи вставного плоского ключа.

#### ПРЕДОСТЕРЕЖЕНИЕ!

Следите, чтобы при запирании автомобиля снаружи никто не остался внутри автомобиля.

#### Автоматическое повторное запирание

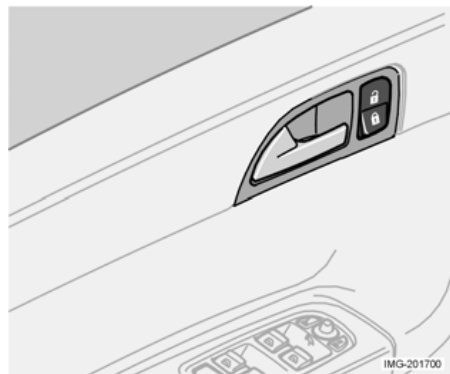
Если ни одна из дверей или багажник не открываются в течение двух минут после отпирания, то все замки автоматически запираются снова. Эта функция защищает Вас, если, покидая, Вы забыли запереть автомобиль. Для автомобилей с охранной сигнализацией см. стр. 101.

#### Отпирание крышки багажника

Отпереть только крышку багажника можно следующим образом:

- Нажмите кнопку для крышки багажника на пульт дистанционного управления.

Если при закрытии багажника все двери автомобиля были заперты, то багажник остается незапертым, пока автомобиль не будет заперт пультом дистанционного управления или изнутри.



запереть вручную с помощью соответствующей кнопки блокировки замка. Потянув два раза за ручку, двери отпираются и открываются изнутри.

#### Запирание/отпирание автомобиля изнутри

Переключателем на дверной ручке можно одновременно запирать и отпирать все боковые двери и крышку багажника.

#### Отпирание

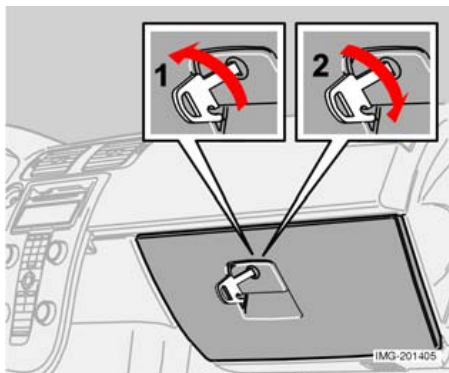
- Нажмите на верхнюю часть кнопки блокировки. При продолжительном нажатии открываются также все боковые окна.

#### Запирание

- Нажмите на нижнюю часть кнопки блокировки. При продолжительном нажатии закрываются также все окна и люк в крыше.

Двери не отпираются вытягиванием кнопки блокировки замка. Все двери можно, однако,

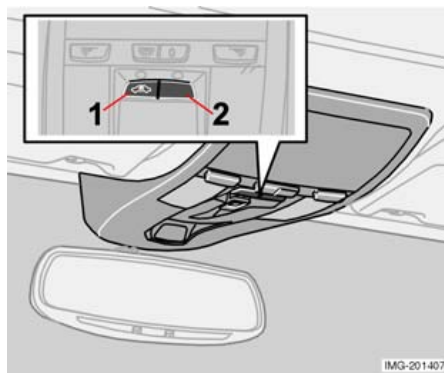
## Запирание и отпирание



### Запирание перчаточного ящика

Перчаточный ящик можно запирать/отпирать только вставным плоским ключом пульта дистанционного управления.

- Для отпирания перчаточного ящика (1) поверните ключ на четверть оборота (90 градусов) против часовой стрелки. В незапертом положении замочная скважина расположена вертикально.
- Для запирания (2) перчаточного ящика поверните ключ на четверть оборота (90 градусов) по часовой стрелке. Замочная скважина в запертом положении расположена горизонтально.



1. Отключение датчиков
2. Функция отсутствует

### Блокировка замков

Блокировка замков означает, что двери не могут быть открыты изнутри, когда они запеты. Она активируется блоком дистанционного управления. Блокировка замков включается с 25-секундной задержкой после запирания дверей.

Если включена блокировка замков, автомобиль можно отпереть только пультом дистанционного управления. Двери снаружи можно также открыть ключом.

### Временное отключение блокировки замков и возможных датчиков сигнализации

Если кто-то хочет остаться в автомобиле, а Вы все же хотите запереть двери снаружи, блокировку замков можно отключить.

- Вставьте ключ в замок зажигания, поверните его в положение II, а затем обратно в положение I или 0.
- Нажмите кнопку 1.

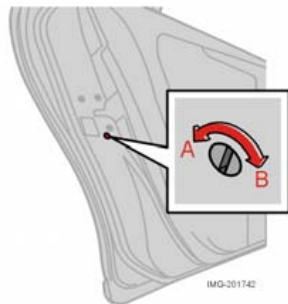
Если автомобиль оснащен сигнализацией, датчики движения и наклона также отключаются, см. стр. 102.

Светодиод в кнопке горит до тех пор, пока Вы не запрете автомобиль ключом или пультом дистанционного управления. На дисплее показывается сообщение до тех пор, пока ключ остается в замке зажигания. При следующем включении зажигания датчики вновь подключаются.

### **⚠ ПРЕДОСТЕРЕЖЕНИЕ!**

Не позволяйте никому оставаться в автомобиле, не отключив перед этим функцию блокировки замков.

## Блокировка для безопасности детей



*Ручной замок в левой задней двери.*

### Блокировка вручную замков дверей сзади

Блокировка вручную: Регулятор замка для безопасности детей находится на задней кромке задних дверей и доступ к нему возможен только при открытой двери. Используя плоский ключ, поверните регулятор и активируйте или отключите замок для безопасности детей.

A. Двери нельзя открыть изнутри.

B. Двери можно открыть изнутри.

Электрическая блокировка: Нажмите на регулятор в двери водителя. На информационном дисплее показывается сообщение.



*Электронный замок для открытия двери и стекла сзади.*



### **ПРЕДОСТЕРЕЖЕНИЕ!**

Во время езды кнопки запираения не должны быть нажаты. В случае аварии спасатели смогут быстро проникнуть в автомобиль. Если активирован замок для безопасности детей, пассажиры на заднем сидении не смогут открыть двери изнутри.

### Электронный замок для открытия задних дверей и стекол (опция)

Когда электрическая блокировка для безопасности детей активирована, задними стеклоподъемниками пользоваться нельзя.

Активирование замков для безопасности детей:

- Поверните ключ зажигания в положение I или II.
- Нажмите кнопку. Если светится светодиод в кнопке, то задние стеклоподъемники заблокированы.

О активировании замков для безопасности детей информирует сообщение на информационном дисплее.

**ВНИМАНИЕ!** На автомобилях с электрической блокировкой для безопасности детей ручная блокировка отсутствует.

### Замок для безопасности детей активирован

При активировании замка для безопасности детей начинает светиться светодиод и одновременно на дисплее отображается сообщение. Двери невозможно открыть изнутри. Управление стеклоподъемниками возможно только с панели двери водителя.

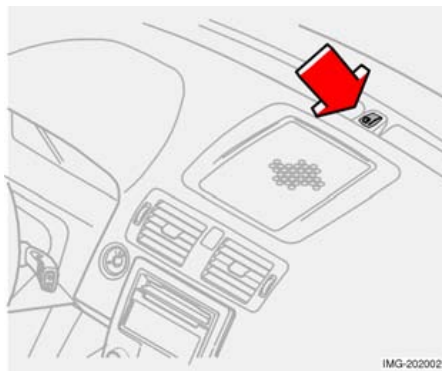
## Охранная сигнализация (опция)

### Система сигнализации

При включенной охранной сигнализации осуществляется непрерывный мониторинг всех охраняемых входов.

Сигнализация срабатывает:

- если открываются дверь, капот или крышка багажника
- если открывается крышка багажника
- при попытке использовать неподходящий ключ в замке зажигания или попытке взломать замок
- при регистрации движения в салоне (если установлен датчик движения)
- при поднятии и буксировке автомобиля (если он оснащен датчиком наклона)
- отсоединяется кабель аккумулятора
- кто-то пытается отключить сирену.



### Диод сигнализации на приборной панели

Диод в панели приборов показывает состояние системы охранной сигнализации:

- Диод не горит – охранная сигнализация отключена.
- Диод мигает один раз в секунду – охранная сигнализация включена.
- Диод мигает быстро после отключения сигнализации и до того, как зажигание включено – сигнализация срабатывала.

Если в системе охранной сигнализации возникла неисправность, на информационном дисплее появляется сообщение. В этом случае Вам следует обратиться на официальную станцию техобслуживания Volvo.

**ВНИМАНИЕ!** Не пытайтесь самостоятельно производить ремонт или модифицировать компоненты системы сигнализации. Все попытки такого рода влияют на условия страхования.

### Включение охранной функции

- Нажмите на кнопку LOCK на пульте дистанционного управления. Длинный световой сигнал указателей поворотов автомобиля подтверждает подключение охранной сигнализации и запираение всей дверей.

### Отключение охранной сигнализации

- Нажмите кнопку UNLOCK на пульте дистанционного управления. Две короткие вспышки указателей поворотов автомобиля подтверждают отключение охранной сигнализации и отпирание всех дверей.

### Автоматическое восстановление сигнализации

Эта функция не позволяет случайно оставить автомобиль с отключенной охранной сигнализацией.

Если в течение двух минут после отключения охранной сигнализации (и отпирания автомобиля пультом дистанционного управления) не будет открыта ни одна из дверей или крышка багажника, происходит автоматическое повторное включение охранной сигнализации. Одновременно автомобиль запирается.

### Охранная сигнализация (опция)

#### Отключение сработавшей сигнализации

- Нажмите кнопку UNLOCK на пульте дистанционного управления или вставьте ключ в замок зажигания.

Две короткие вспышки указателей поворотов подтверждают отключение.

#### Сигналы охранной сигнализации

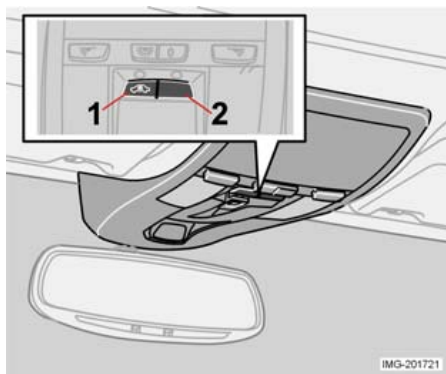
При срабатывании охранной сигнализации:

- В течение 25 секунд звучит сирена. Сирена оборудована автономной аккумуляторной батареей, которая подключается при низком напряжении или отсоединении аккумуляторной батареи автомобиля.
- Все указатели поворотов мигают в течение пяти минут или до отключения охранной сигнализации.

#### Не работает пульт дистанционного управления

Если пульт дистанционного управления по какой-то причине вышел из строя, охранную сигнализацию все же можно отключить и запустить двигатель следующим способом:

- Откройте дверь водителя плоским ключом. Охранная сигнализация срабатывает и звучит сирена.
- Установите пульт дистанционного управления в замок зажигания. Охранная сигнализация отключается. Светодиод сигнализации мигает с высокой частотой, пока ключ зажигания не будет повернут в положение II.



1. Отключение датчиков
2. Функция отсутствует

#### Временное отключение датчиков сигнализации и блокировки замков

Во избежание ненужного срабатывания охранной сигнализации, например, на пароме, можно временно отключить датчики движения и наклона.

- Поверните ключ зажигания в положение II, а затем обратно в положение 0 и выньте ключ.
- Нажмите кнопку (1). Светодиод в кнопке горит до момента запираения автомобиля.

На дисплее сообщение остается до тех пор, пока ключ находится в замке зажигания (или одну минуту после того, как ключ вынут).

При следующем включении зажигания датчик вновь подключаются.

Если автомобиль оснащен блокировкой замков, то одновременно подключается и блокировка замков.

#### Проверка системы охранной сигнализации

##### Проверка датчика движения в салоне

- Откройте все окна.
- Включите охранную сигнализацию. Светодиод мигает с низкой частотой, подтверждая включение охранной сигнализации.
- Подождите 30 секунд.
- Проверьте датчик движения в салоне, подняв с сидения, например, сумку. При этом должна звучать сирена и мигать все указатели поворотов.
- Отключите охранную сигнализацию кнопкой отпирания на пульте дистанционного управления.

##### Проверка дверей

- Включите охранную сигнализацию.
- Подождите 30 секунд.
- Откройте одну из дверей. При этом должен подаваться звуковой сигнал и мигать все указатели поворотов.
- Отключите охранную сигнализацию кнопкой отпирания на пульте дистанционного управления.

## Охранная сигнализация (опция)

### Проверка капота

- Сядьте в автомобиль и отключите датчик движения.
- Включите охранную сигнализацию. Оставаясь в автомобиле, закройте двери кнопкой на пульте дистанционного управления.
- Подождите 30 секунд.
- Откройте капот при помощи ручки под приборной панелью. При этом должен подаваться звуковой сигнал и мигать все указатели поворотов.
- Отключите охранную сигнализацию кнопкой отпирания на пульте дистанционного управления.







---

## Запуск двигателя и вождение

<b>Общие сведения</b>	<b>106</b>
<b>Заправка топливом</b>	<b>107</b>
<b>Пуск двигателя</b>	<b>108</b>
<b>Keyless drive</b>	<b>110</b>
<b>Ручная коробка передач</b>	<b>111</b>
<b>Автоматическая коробка передач</b>	<b>113</b>
<b>Привод на четыре колеса</b>	<b>116</b>
<b>Тормозная система</b>	<b>117</b>
<b>Система стабилизации</b>	<b>119</b>
<b>Помощь при парковке (опция)</b>	<b>121</b>
<b>Буксировка и эвакуация</b>	<b>123</b>
<b>Пуск от вспомогательного источника</b>	<b>125</b>
<b>Езда с прицепом</b>	<b>126</b>
<b>Сцепное устройство</b>	<b>128</b>
<b>Съемный буксирный крюк</b>	<b>130</b>
<b>Погрузка</b>	<b>135</b>
<b>Регулировка направления света фар</b>	<b>136</b>

## Общие сведения

### Экономичное вождение

Экономичное вождение означает предвидение дорожной ситуации и плавное вождение, а также адаптацию манеры вождения и скорости к условиям дорожного движения.

- Прогревайте двигатель, как можно быстрее.
- Не прогревайте двигатель на холостых оборотах, а двигайтесь с небольшой нагрузкой, как только это возможно.
- Холодный двигатель потребляет больше топлива, чем прогретый.
- Избегайте ненужных резких ускорений и торможений.
- Не возите в автомобиле ненужные грузы.
- Не пользуйтесь зимними шинами на сухих дорогах.
- Снимайте багажник с крыши, когда он не нужен.
- Не ездите с открытыми окнами.

### Скользкое дорожное покрытие

Потренируйтесь в езде по скользким дорогам в специально отведенных местах, чтобы знать, как ведет себя новый автомобиль.

### Двигатель и система охлаждения

В некоторых условиях, например, при движении в гористой местности, в условиях очень жаркого климата или с тяжелым грузом, существует риск перегрева двигателя и системы охлаждения.

### Избегайте перегрева системы охлаждения

- Двигайтесь на малых скоростях при буксировке прицепа по длинным, крутым подъемам.
- После езды с высокими нагрузками не выключайте двигатель сразу после остановки.
- При езде в очень жаркую погоду снимите дополнительные фары, расположенные перед решеткой.

### Избегайте перегрева двигателя

Частота вращения двигателя не должна превышать 4500 оборотов в минуту (дизельный двигатель: 3500 оборотов в минуту), если Вы буксируете прицеп или кемпер по пересеченной местности, так как при этом температура масла может стать слишком высокой.

### Открытая крышка багажника

Не следует ездить с открытым задним люком. В случае необходимости небольшой поездки с открытым багажником, выполните следующее:

- Закройте все окна.
- Распределяйте воздух между ветровым стеклом и полом при помощи вентилятора, работающего на максимальной скорости.

### Не перегружайте аккумуляторную батарею

Электрооборудование в автомобиле создает различную нагрузку на аккумуляторную батарею. Не оставляйте ключ зажигания в

### ПРЕДОСТЕРЕЖЕНИЕ!

Не ездите с открытой крышкой багажника. Ядовитые выхлопные газы могут втягиваться внутрь автомобиля через багажное отделение.

положении **II**, когда двигатель выключен. Вместо этого используйте положение **I**, при этом снижается расход электроэнергии. На розетку 12 В в багажном отделении подается напряжение, даже если ключ вынут из замка зажигания.

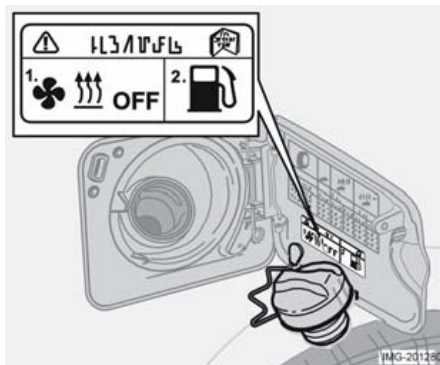
Примеры энергоемкого оборудования:

- вентилятор в салоне
- стеклоочистители ветрового стекла
- аудиосистема (на большой громкости)
- стояночные огни.

Будьте внимательны по отношению к аксессуарам, создающим нагрузку на систему электрооборудования. Не используйте энергоемкие функции при выключенном зажигании.

При низкой заряженности аккумуляторной батареи на дисплее появляется сообщение. Функция экономии электроэнергии отключает некоторые функции или снижает нагрузку на аккумуляторную батарею, например, снижает скорость вращения вентилятора в салоне и звук звуковоспроизводящей системы. Зарядите аккумуляторную батарею, включив двигатель.

## Заправка топливом



Преде заправкой топливом выключайте топливный отопитель.

### Открытие крышки топливного бака

Откройте крышку топливного бака кнопкой на панели освещения, см. стр. 46. Перед тем, как открыть крышку, двигатель должен быть выключен. Крышка топливного бака расположена справа на заднем крыле.

### Закрытие

Надавите на крышку до щелчка.

### Пробка заливной горловины

Поворачивайте пробку заливной горловины, пока не почувствуете сопротивление. Пройдите через положение сопротивления до конца. Выньте пробку. Подвесьте ее на внутренней стороне крышки топливного бака.

После заправки поставьте пробку на место. Поворачивайте, пока не услышите один или несколько отчетливых щелчков.

### Заправка топливом

Заполните топливом бак до отключения заправочного пистолета. Избыток топлива может в жаркую погоду вытечь.

Топливо низкого качества, не соответствующее указанному на стр. 217, нельзя использовать, так как это может отрицательно повлиять на мощность двигателя и расход топлива.

### **⚠ ПРЕДОСТЕРЕЖЕНИЕ!**

Топливо, пролитое на землю, может воспламениться от отработанных газов. Перед заправкой топливом выключайте топливный отопитель. Никогда не имейте при себе включенный мобильный телефон во время топливозаправки звонковый сигнал может вызвать искрообразование и воспламенить пары бензина, что в свою очередь может привести к пожару и травмам.

### Бензин

#### **ВАЖНО!**

Не примешивайте к бензину никакие очищающие добавки, кроме рекомендованных Volvo.

### Дизель

В дизельном топливе может при низких температурах (от  $-5^{\circ}\text{C}$  до  $-40^{\circ}\text{C}$ ) образовываться парафиновый осадок, что может привести к затруднениям в момент запуска.

#### **ВАЖНО!**

В холодный сезон используйте специальное зимнее топливо.

## Пуск двигателя

Для некоторых моделей двигателей и в зависимости от температуры двигателя в момент старта число холостых оборотов двигателя при холодном старте выше нормального. Volvo прикладывает все усилия, чтобы уменьшить выброс токсичных веществ за счет максимально быстрого прогрева системы очистки отработанных газов двигателя до рабочей температуры.

**ВНИМАНИЕ!** Для некоторых моделей двигателей число холостых оборотов при холодном старте может быть значительно выше нормального. Это делается для того, чтобы уменьшить выброс токсичных веществ и не загрязнять окружающую среду за счет максимально быстрого прогрева системы очистки отработанных газов двигателя до рабочей температуры.

### ПРЕДОСТЕРЕЖЕНИЕ!

Никогда не вынимайте ключ зажигания из замка во время движения или буксировки автомобиля. Ключ зажигания должен находиться в положении **II** во время буксировки. Замок рулевого колеса может активироваться, и автомобиль потеряет управление.

## Перед пуском двигателя

- Затяните стояночный тормоз (ручной тормоз).

### Автоматическая коробка передач:

- Ключ запуска должен находиться в положении **II**, выжмите педаль тормоза и

установите селектор передач в положение **P** или **N**.

### Ручная коробка передач:

- Установите рычаг переключения передач в нейтральное положение и удерживайте педаль сцепления в полностью выжатом положении. Это особенно важно в сильный мороз.

## Запуск двигателя

### Бензиновый двигатель:

- Поверните ключ зажигания в положение **III**. Если мотор не заводится в течение 5–10 секунд, отпустите ключ и повторите пуск еще раз.

### Автозапуск (T5 автомат)

При использовании функции автозапуска нет необходимости удерживать ключ запуска (или ручку запуска на автомобилях с системой Keyless drive, см. стр. 110) в положении пуска (положение **III**) до момента запуска двигателя. Поверните ключ запуска в положение запуска и отпустите его. Стартер при этом работает автоматически (до десяти секунд) до момента запуска двигателя.

### Дизельный двигатель:

- Поверните ключ запуска в положение **II**. Контрольный символ<sup>1</sup> в комбинированном приборе загорается, информируя, что включен подогрев двигателя. Когда контрольный символ гаснет, поверните ключ в положение **III**.

1. Более подробную информацию см. стр. 41.

## Фильтр частиц дизельного двигателя (DPF)

На автомобилях с дизельным двигателем установлен фильтр частиц, который позволяет более эффективно очищать отработавшие газы. При нормальных условиях эксплуатации частицы отработавших газов накапливаются в фильтре. Для сторания этих частиц и очистки фильтра запускается т.н. процесс регенерации, который может идти при нормальной рабочей температуре двигателя.

Процесс регенерации фильтра происходит автоматически с интервалом прим. 30-90 миль в зависимости от условий эксплуатации. Обычно регенерация занимает от 10 до 20 минут. В это время возможно незначительное увеличение расхода топлива.

При регенерации обогреватель заднего стекла может запускаться автоматически без индикации для увеличения нагрузки на двигатель.

### Регенерация в холодную погоду

Если автомобиль часто эксплуатируется на короткие расстояния в холодную погоду, не достигается нормальная рабочая температура двигателя. Это означает, что регенерация фильтра частиц дизельного двигателя не происходит и фильтр не освобождается от частиц.

Если фильтр заполнен частицами прим. на 80 %, в инструментальной панели загорается желтый предупреждающий треугольник и на

## Пуск двигателя

дисплее появляется сообщение SOOT FILTER FULL SEE MANUAL.

Регенерация фильтра запускается, когда автомобиль движется, лучше всего, по шоссе или автомагистрали до тех пор, пока не будет достигнута нормальная рабочая температура двигателя. Затем на автомобиле следует проехать еще в течение прим. 20 минут.

После завершения регенерации предупреждающее сообщение удаляется автоматически.

Если в холодную погоду использовать стояночный обогреватель (опция), двигатель быстрее достигнет нормальной рабочей температуры.

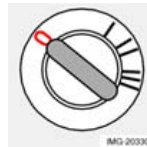
### ВАЖНО!

Если фильтр полностью заполнен частицами, то он окажется непригодным для работы, и запуск двигателя может быть затруднен. В этом случае, возможно, потребуется замена фильтра.

### Ключи зажигания и электронная блокировка запуска двигателя

Ключ зажигания не следует держать вместе с другими ключами или металлическими предметами на одной связке. Электронная блокировка запуска двигателя может по ошибке активироваться.

### Замок зажигания и блокировки рулевого колеса



#### 0 – Запертое положение

Блокировка рулевого колеса запирается, когда ключ вынимается из замка.



#### I – Положение радио

Могут быть подключены определенные электрические компоненты. Электросистема двигателя не подключена.



#### II – Положение вождения

Положение ключа зажигания во время вождения. Подключена система электрооборудования автомобиля.



#### III – Положение старта

Стартер включен. После запуска двигателя ключ отпускается и пружина автоматически возвращает ключ назад в положение для движения.

Тикающий звук может слышаться, если ключ находится в среднем положении. Чтобы убрать звук, поверните ключ в положение II и назад.

### Когда срабатывает замок рулевого колеса

Если передние колеса расположены таким образом, что возникают напряжения в замке рулевого колеса, на информационном дисплее появляется предупреждающее сообщение и двигатель автомобиля не заводится.

- Выньте ключ, поверните рулевое колесо так, чтобы снять напряжения.
- Сохраняя положение рулевого колеса, вставьте ключ в замок зажигания и попытайтесь пустить двигатель еще раз.

### ⚠ ПРЕДОСТЕРЕЖЕНИЕ!

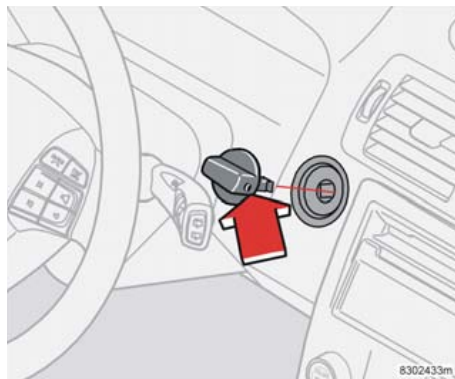
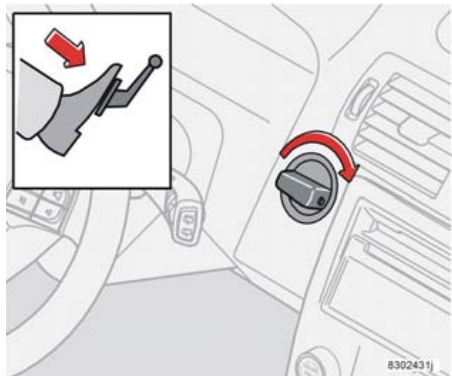
Никогда не вынимайте ключ из замка зажигания во время движения или буксировки автомобиля. Замок рулевого колеса может активироваться и автомобиль потеряет управление.

### ⚠ ПРЕДОСТЕРЕЖЕНИЕ!

Всегда вынимайте ключ из замка зажигания, когда Вы покидаете автомобиль, особенно, если в автомобиле остаются дети.

Убедитесь, что замок рулевого колеса активирован, когда Вы покидаете автомобиль. Этим Вы снизите риск угона автомобиля.

## Keyless drive



### Пусковая ручка или ключ зажигания

Двигатель можно запустить при помощи ручки или ключа.

Чтобы снять пусковую ручку, проделайте следующее:

- Утопите блокиратор и выньте ручку.

### Пуск двигателя

Вместо ключа зажигания в замке зажигания установлена пусковая ручка. Ручка используется точно так же, как и ключ.

Единственное отличие состоит в том, что для пуска двигателя в этом случае необходимо выжать педаль сцепления (автомобиль с ручной коробкой передач) или педаль тормоза (автомобиль с автоматической коробкой передач), что необходимо из соображений безопасности.

Условием пуска двигателя является наличие в салоне или багажном отделении пассивного пульта дистанционного управления/ключа от автомобиля.

Для пуска двигателя проделайте следующее:

- Выжмите педаль сцепления или тормоза.

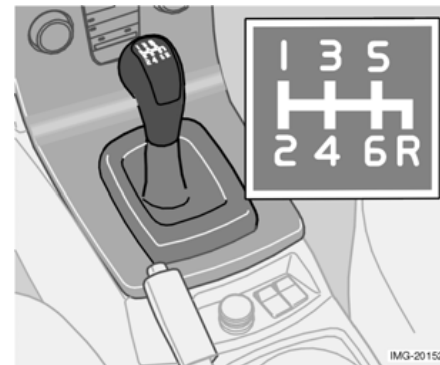
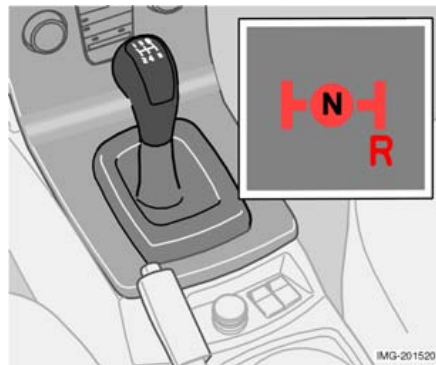
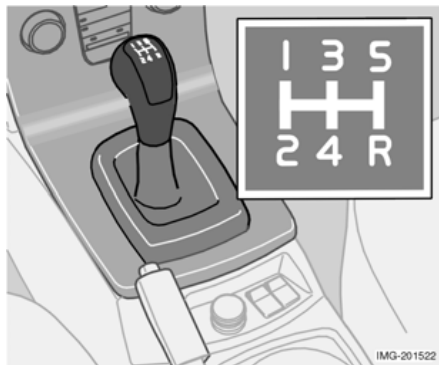
Бензиновый двигатель:

- Нажмите и поверните ручку запуска в положение **III**.

Дизельный двигатель:

- Сначала поверните ручку запуска в положение **II** и дождитесь, чтобы в комбинированном приборе погас символ проверки дизеля (см. стр. 41). После этого поверните ручку запуска в положение **III**.

## Ручная коробка передач



### Положения рычага переключения передач, пять передач

Полностью выжимайте педаль сцепления при каждом переключении передачи. Снимайте ногу с педали сцепления между переключениями передач! Следуйте указанной схеме переключения передач.

Для достижения по возможности наилучшей топливной экономичности используйте как можно более высокие передачи как можно чаще.

### Блокиратор включения заднего хода, пять передач

Передачу заднего хода можно включать, только когда автомобиль неподвижен. Перед включением передачи заднего хода необходимо сначала рычаг переключения передач переместить в положение N. Блокиратор передачи заднего хода не позволяет включать задний ход непосредственно с пятой передачи.

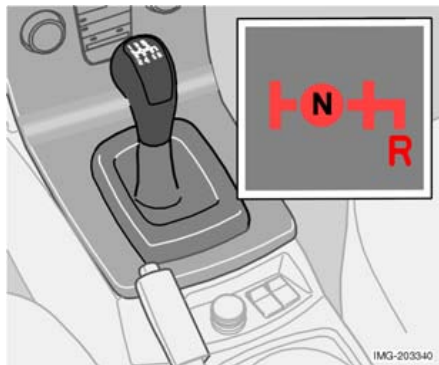
### Положения рычага переключения передач, шесть передач (бензиновый двигатель)

Полностью выжимайте педаль сцепления при каждом переключении передачи. Снимайте ногу с педали сцепления между переключениями передач! Следуйте указанной схеме переключения передач.

Для достижения по возможности наилучшей топливной экономичности используйте как можно более высокие передачи как можно чаще. Когда автомобиль неподвижен, могут возникнуть затруднения с включением пятой и шестой передачи, так как блокиратор передачи заднего хода (блокирующий боковое перемещение) в этом случае не активирован.



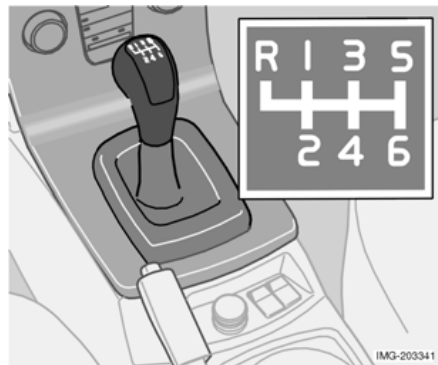
## Ручная коробка передач



### Блокиратор включения заднего хода, шесть передач (бензиновый двигатель)

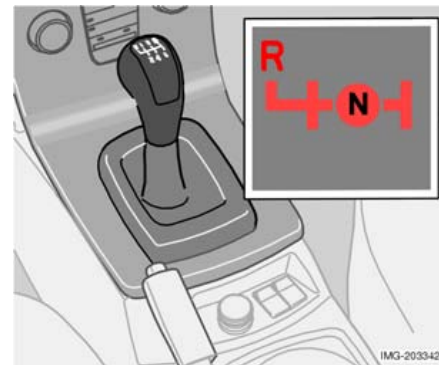
Включайте передачу заднего хода, только когда автомобиль стоит неподвижно.

**ВНИМАНИЕ!** На передаче заднего хода срабатывает электронная блокировка, если автомобиль движется со скоростью выше 20 км/ч.



### Положения рычага переключения передач, шесть передач (дизельный двигатель)<sup>1</sup>

При каждом переключении передач полностью выжимайте педаль сцепления. Не держите ногу на педали сцепления между переключениями передач. Следуйте правильной схеме переключения передач. Для достижения максимально возможной экономии топлива используйте, как можно чаще, высшие передачи.



### Блокиратор включения заднего хода, шесть передач (дизельный двигатель)

Включайте передачу заднего хода только на неподвижном автомобиле. Для включения передачи заднего хода нажмите на рычаг переключения передач и переместите его влево.

1. Некоторые рынки.

## Автоматическая коробка передач

### Холодный старт

При пуске при низких температурах переключение передач иногда может быть несколько затруднено. Это связано с повышенной вязкостью трансмиссионного масла при низких температурах. Для снижения выбросов выхлопных газов после пуска двигателя при низкой температуре повышение передач будет происходить при более высоких оборотах, чем обычно.

**ВНИМАНИЕ!** Для некоторых типов двигателей, в зависимости от температуры двигателя, в момент пуска обороты холостого хода при холодном пуске выше, чем обычно.

### Kick-down

При полностью выжатой педали акселератора (дальше обычного положения "полного газа") автоматически происходит немедленное понижение передачи, т.н. kick-down.

При отпускании педали акселератора из положения kick-down, происходит автоматическое повышение передачи.

Используйте kick-down, когда требуется максимальное ускорение, например, при обгоне.

Для предотвращения резкого повышения оборотов двигателя в программе управления коробкой передач предусмотрена защита от понижения передач, которая препятствует функции kick-down.

Функция kick-down не может использоваться в положении ручного переключения передач (Geartronic).

### Система безопасности

Автомобили с автоматической коробкой передач имеют специальную предохранительную систему:

#### Блокировка ключа – Keylock

Ключ запуска из замка зажигания можно вынуть, если селектор передач находится в положении **P**. Во всех других положениях ключ заблокирован.

#### Стояночное положение (положение **P**)

Автомобиль стоит неподвижно, двигатель работает:

- Держите ногу на педали тормоза при переключении селектора передач в другое положение.

#### Электронная блокировка пуска двигателя – Shiftlock

#### Стояночное положение (положение **P**)

Для переключения селектора передач из положения **P** в любое другое положение необходимо, чтобы ключ зажигания находился в положении **II**, а педаль тормоза была выжата.

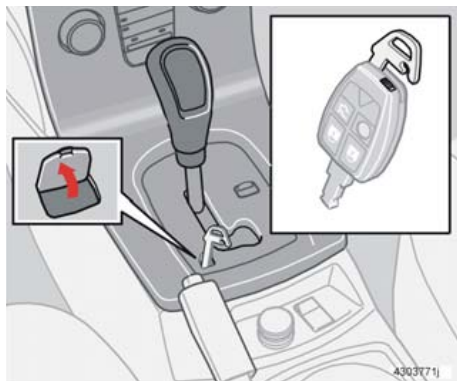
#### Блокировка переключения передач – Нейтральное положение (положение **N**)

Если селектор передач находится в положении **N** и автомобиль стоит неподвижно в течение не менее трех секунд (независимо от того,

работает двигатель или нет), то селектор передач блокируется в положении **N**.

Для того чтобы переместить селектор передач из положения **N** в другое положение, необходимо выжать педаль тормоза и ключ зажигания повернуть в положение **II**.

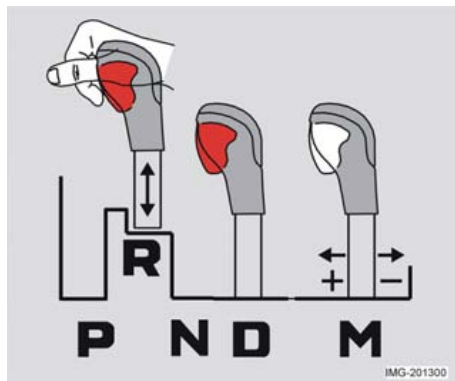
## Автоматическая коробка передач



### Отключение блокиратора переключения передач

В некоторых случаях может потребоваться транспортировка неуправляемого автомобиля, например, с разряженной аккумуляторной батареей. Для транспортировки автомобиля выполните следующее:

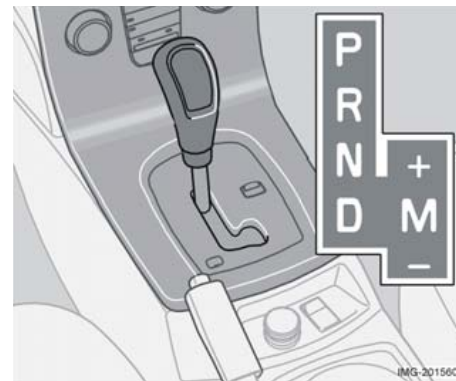
- Ниже букв **P-R-N-D** на панели селектора передач находится маленькая крышка. Поднимите задний край этой крышки.
- Вставьте до упора плоский ключ пульта дистанционного управления, надавите вниз и удерживайте в этом положении. После этого рычаг переключения передач можно вывести из положения **P**.



### Механический блокиратор переключения передач

Селектор можно свободно переводить вперед или назад между **N** и **D**. Остальные положения заблокированы и управляются кнопкой блокировки на селекторе передач.

Нажатие на эту кнопку блокировки позволяет переводить селектор вперед или назад между различными положениями.



### Автоматическая коробка передач

#### Стояночное положение – P

Положение **P** выбирается при запуске двигателя или, если автомобиль находится на стоянке.

**ВНИМАНИЕ!** Педаль тормоза должна быть выжата, чтобы вывести рычаг переключения передач из положения **P**.

#### **ВАЖНО!**

Автомобиль должен стоять неподвижно, когда выбирается положение **P**.

В положении **P** коробка передач механически заблокирована. При стоянке обязательно задействуйте стояночный тормоз.

## Автоматическая коробка передач

### **R – Положение передачи заднего хода**

Автомобиль должен стоять неподвижно, когда выбирается положение **R**.

### **N – Нейтральное положение**

**N** является нейтральным положением. Ни одна из передач не включена, и двигатель можно завести. Затяните стояночный тормоз во время стоянки автомобиля при положении **N** рычага переключения передач.

### **D – Положение движения**

**D** является нормальным положением для вождения. Повышение и понижение между различными передачами коробки передач происходит автоматически в зависимости от ускорения и скорости. Автомобиль должен стоять неподвижно при выборе положения **D** из положения **R**.

### **Положения ручного режима**

Для перехода из автоматического режима **D** в режим ручного переключения передач отведите рычаг вправо в положение **M**. Для перехода из режима **M** в автоматический режим для движения **D** отведите рычаг в положение **D**.

### **Во время движения**

Положение ручного переключения передач может выбираться в любое время во время движения. Включенная передача сохраняется до тех пор, пока Вы не включите другую передачу.

Если селектор передач переводится в положение – (минус), происходит понижение передачи на одну с одновременным торможением двигателем, если отпускается педаль газа. Если селектор передач переводится в положение + (плюс), то происходит повышение передачи на одну.

Выбранная скорость показывается в комбинированном приборе (см. стр. 39).

**ВНИМАНИЕ!** В Geartronic входит две функции безопасности:

- Geartronic не допускает такое понижение передачи/kick-down, которое приводит к значительному повышению оборотов двигателя, которые могут повредить двигатель. Если водитель все же пытается провести такое понижение передач, то никаких изменений не произойдет. Останется включенной установленная ранее передача.
- Во избежание неравномерной работы и остановки двигателя Geartronic автоматически понижает передачу, если водитель позволяет скорости упасть ниже значения, допустимого для выбранной передачи.

## **W – Зимний режим**



Нажмите клавишу **W** для включения зимней программы **W**. При включении зимней программы символ **W** появляется в

комбинированном приборе.

Зимняя программа запускает коробку передач с более высокой передачи, что облегчает начало движения на скользком дорожном покрытии. В зимней программе более низкие передачи активируются только в режиме kick-down.

Программа **W** может выбираться независимо от положения селектора передач, но действует только, если селектор находится в положении **D**.

Для предотвращения резкого повышения оборотов двигателя в программе управления коробкой передач предусмотрена защита от понижения передач.

## Привод на четыре колеса

### Привод на четыре колеса – AWD (All Wheel Drive)

Полный привод всегда подключен.

Полный привод означает, что все четыре колеса являются ведущими. Усилие распределяется автоматически между передними и задними колесами. Электронно-управляемая система сцепления распределяет усилие на ту пару колес, которая в данный момент имеет лучшее сцепление с дорожным покрытием. Таким образом достигается оптимальное сцепление с дорогой и предотвращается пробуксовывание колес.

При нормальном вождении большая часть усилия распределяется на передние колеса.

Полный привод повышает безопасность вождения в дождь, снег и гололед.

## Тормозная система

### Сервоусилитель тормозов

При откатывании или буксировке автомобиля с выключенным двигателем необходимо прикладывать к педали тормоза примерно в пять раз большую силу, чем при торможении с работающим двигателем. Если удерживать педаль тормоза выжатой при пуске двигателя, то можно ощутить, что педаль тормоза "проваливается". Это вполне нормально, так как запускается сервоусилитель тормозов. Если на автомобиле установлена система ЕВА (Emergency Brake Assistance), это ощущается более отчетливо.

**ВНИМАНИЕ!** Нажмите на педаль только один раз с большой силой при торможении с выключенным двигателем. Не нажимайте несколько раз.



#### **ПРЕДОСТЕРЕЖЕНИЕ!**

Сервоусилитель тормозов работает только при включенном двигателе.

### Тормозные контуры



Этот символ горит, если тормозной контур вышел из строя.

Если вышел из строя один из тормозных контуров, тормоза автомобиля продолжают работать. Ход педали тормоза увеличивается и она становится более "мягкой", чем обычно. Для нормального

эффекта торможения нужно нажимать на педаль сильнее.

#### **Влага снижает тормозные характеристики**

При вождении в сильный дождь по большим лужам или при мойке автомобиля детали тормозных механизмов станут мокрыми. Фрикционные свойства накладок могут тогда измениться, вызывая задержку тормозного действия.

Время от времени слегка нажимайте на педаль тормоза при продолжительных поездках в дождливую или снежную погоду, а также после начала движения в условиях высокой влажности или низких температур. Тормозные колодки нагреваются и вода испаряется. Это полезно делать и перед длительной стоянкой автомобиля в таких погодных условиях.

#### **При высокой нагрузке на тормоза**

При вождении в горной местности или по другим дорогам с соответствующими перепадами высоты тормозная система автомобиля испытывает большую нагрузку, даже если водитель не нажимает слишком сильно на педаль тормоза.

Поскольку скорость, кроме того, часто низкая, охлаждение тормозных механизмов не столь эффективное, как при вождении в равнинной местности с высокой скоростью.

Чтобы не нагружать тормозную систему больше, чем необходимо, на спусках производите переключение на более низкую

передачу вместо применения тормозной системы. Используйте на спуске ту же передачу, которую Вы используете на подъеме. Таким путем торможение двигателем происходит более эффективно и рабочая тормозная система становится необходимой лишь в течение короткого времени.

Помните, что тормоза нагружаются дополнительно при вождении с прицепом.

### Антиблокировочная система тормозов (ABS)



Система ABS (Anti-lock Braking System) предотвращает блокирование колес при торможении.

Благодаря этой системе автомобиль сохраняет управляемость и легче объезжает препятствия.

После пуска двигателя и разгона прим. до 20 км/ч осуществляется кратковременное самотестирование системы ABS. Это может сопровождаться вибрацией педали тормоза.

Для использования всех возможностей системы ABS:

- Давите на педаль тормоза со всей силы. Будет ощущаться вибрация.
- Вращайте рулевое колесо в направлении движения. Не снижайте давление на педаль тормоза.

## Тормозная система

Потренируйтесь в торможении с системой ABS на свободной от движения площадке и в различных погодных условиях.

Символ ABS загорается и горит ровным светом:

- примерно две секунды после пуска двигателя, если система ABS не работает по причине неисправности.

### Усиление тормозного действия – ЕВА

(Emergency Brake Assistance) При необходимости резкого торможения водитель немедленно получает полный тормозной эффект. Эта функция распознает момент резкого торможения, регистрируя скорость, с которой выжимается педаль тормоза. Выполняйте до конца торможение, не ослабляя давление на педаль тормоза. Действие функции прекращается, когда ослабляется давление на педаль тормоза. Функция активирована в постоянном режиме, и ее нельзя отключить.



### **ПРЕДОСТЕРЕЖЕНИЕ!**

Если одновременно загораются предупреждающие символы BRAKE и ABS, то это указывает на возможность возникновения неисправности в тормозной системе. Если уровень тормозной жидкости в бачке при этом нормальный, то осторожно своим ходом доставьте автомобиль на ближайшую официальную станцию техобслуживания Volvo для проверки системы тормозов.

Если уровень тормозной жидкости находится ниже отметки MIN в бачке тормозной жидкости, то дальнейшее движение автомобиля разрешается только после заправки тормозной жидкости. Необходимо выяснить причину снижения уровня тормозной жидкости.

## Система стабилизации

При задействованной системе может казаться, что автомобиль не слушается педали акселератора. Это происходит потому, что система контролирует сцепление колес с дорожным покрытием и соответствующим образом активирует различные функции системы стабилизации.

Автомобиль может быть оснащен функцией стабилизации и контроля силы тяги (STC) или функцией динамической стабилизации и контроля силы тяги (DSTC).

Функция/ система	STC	DSTC <sup>1</sup>
TC	X	X
SC	X	X
AYC		X

1. Опция, некоторые рынки.

### Функция тягового усилия – Traction Control (TC)

Устройство регулирования тягового усилия перераспределяет усилие с ведущего колеса, которое пробуксовывает, на ведущее колесо, которое не делает этого. Для повышения проходимости может понадобиться более часто, чем обычно нажимать на педаль подачи топлива. Когда устройство регулирования тягового усилия работает, может прослушиваться пульсирующий звук. Это совершенно нормально. Данное устройство

наиболее активно на малых скоростях. Его выключить невозможно.

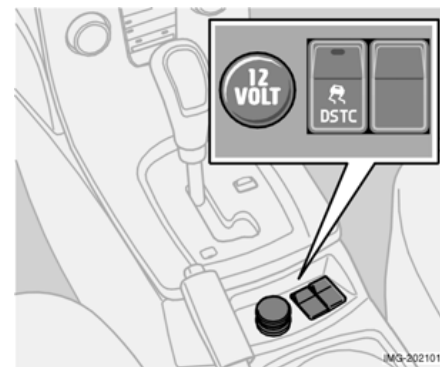
### Противобуксовочная функция – Spin Control (SC)

Устройство регулирования устойчивости препятствует пробуксовке ведущих колес в процессе ускорения. Оно повышает безопасность вождения на скользком покрытии. При использовании, например, цепей противоскольжения по глубокому снегу или песку может быть предпочтительно выключить устройство антипробуксовки для увеличения тяговой силы. Это осуществляется кнопкой STC/DSTC.

### Функция антиюза – Active Yaw Control (AYC)

Функция антиюза производит автоматическое торможение одного или нескольких колес автомобиля с целью стабилизации автомобиля в случае возникновения заноса. Если в этой ситуации Вы также тормозите сами, педаль тормоза будет ощущаться менее податливой, чем обычно, и Вы услышите пульсирующий звук.

Функция AYC находится постоянно в активном режиме. Ее нельзя отключить.



### Кнопка STC или DSTC

Кнопка STC/DSTC в центральной консоли используется для снижения функции или повторного активирования системы. Светодиод в кнопке светится, когда система активирована. Светодиод в кнопке гаснет при снижении степени задействования системы стабилизации. Это не влияет на другие функции.

**ВНИМАНИЕ!** Для снижения функции системы STC или DSTC необходимо нажать и удерживать эту кнопку минимум полсекунды. Светодиод в кнопке гаснет и на дисплее появляется сообщение STC/DSTC SPIN CONTROL OFF (функция контроля пробуксовывания STC/DSTC выкл.). При каждом пуске двигателя система автоматически активируется.



## Система стабилизации

### Символы в комбинированном приборе



**Символ загорается и гаснет вновь прим. через 2 секунды**

Символ загорается для проверки системы при запуске двигателя.



**Мигающий предупреждающий символ**

Функция SC работает для предотвращения пробуксовывания ведущих колес. Функция TC

работает для улучшения тягового усилия автомобиля. Функция AYC работает для предотвращения заноса автомобиля.



**Информационный символ горит ровным светом**

TRACTION CONTROL TEMPORARILY OFF показывается на информационном дисплее

вместе с этим символом. Функция TC временно снижена вследствие повышенной температуры тормозов.

Автоматическое повторное активирование функции происходит при нормализации температуры тормозов.



**Информационный символ горит ровным светом**

Вместе с символом на информационном дисплее появляется сообщение ANTI-SKID

SERVICE REQUIRED. Система STC или DSTC отключается вследствие неисправности.

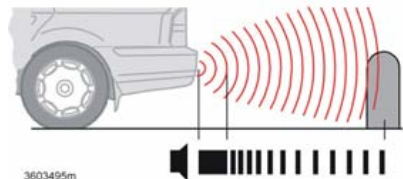
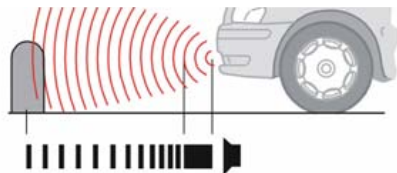
- Остановите автомобиль в безопасном месте и выключите двигатель.
- Снова запустите двигатель.
- Если предупреждающий символ продолжает гореть, отгоните автомобиль на станцию техобслуживания для проверки системы.



### **ПРЕДОСТЕРЕЖЕНИЕ!**

Управляемость автомобиля может измениться при снижении функции системы STC или DSTC. Всегда соблюдайте обычные меры предосторожности для безопасного прохождения поворотов и движения по скользким дорогам.

## Помощь при парковке (опция)



3603495m

*Помощь при парковке впереди и сзади.*

### Общие сведения

Помощь при парковке используется как вспомогательное средство при парковке. Звуковой сигнал указывает расстояние до установленного объекта.

Чем ближе автомобиль находится к объекту позади или впереди<sup>1</sup> себя, тем выше частота сигнала.

На расстоянии прим. 30 см звучит непрерывный сигнал. Если объекты находятся в пределах расстояния, вызывающего непрерывный сигнал, как позади, так и перед автомобилем, сигнал звучит попеременно из разных динамиков.

1. При условии, что установлена помощь при парковке, как спереди, так и сзади.

Другие громкие звуки аудиосистемы заглушаются автоматически.

Система всегда активирована при пуске двигателя и на аудиодисплее появляется текстовое сообщение "Park Assist active Exit to deactivate".

### **⚠ ПРЕДОСТЕРЕЖЕНИЕ!**

Помощь при парковке никогда не может заменить собственную ответственность водителя во время парковки. Датчики имеют мертвые углы, при которых предметы не могут быть обнаружены. Обращайте внимание на детей или животных, находящихся вблизи автомобиля.

### Помощь при парковке впереди

Расстояние, измеряемое перед автомобилем, составляет прим. 0,8 м.

Помощь при парковке нельзя использовать вместе с дополнительным освещением, так как датчики реагируют на дополнительные фонари.

### Помощь при парковке сзади

Расстояние, измеряемое сзади автомобиля, составляет прим. 1,5 м.

**ВНИМАНИЕ!** При движении с прикрепленным к буксировочному устройству прицепом или держателем для велосипеда системе необходимо отключить. Иначе на них реагируют датчики.

Помощь при парковке сзади выключается автоматически при вождении с прицепом, если используется оригинальный кабель Volvo для прицепа.

### Отключение и повторное активирование помощи при парковке

Помощь при парковке можно отключить, нажав на EXIT на панели управления, см стр. 63. При этом на дисплее аудиосистемы появляется "Park Assist deactivated Enter to activate". Помощь при парковке можно активировать вновь, нажав на ENTER на панели управления. При этом на дисплее аудиосистемы появляется "Park Assist active Exit to deactivate".

### Помощь при парковке впереди

Помощь при парковке перед автомобилем активирована при скорости менее 15 км/ч, даже при движении задним ходом.

Звуковой сигнал поступает из переднего динамика.

### Помощь при парковке сзади

Помощь при парковке позади автомобиля активируется при включении передачи заднего хода. Если система выключена, то при включении передачи заднего хода на дисплее появляется текст "Park Assist deactivated Enter to activate".

Звуковой сигнал поступает из заднего динамика.

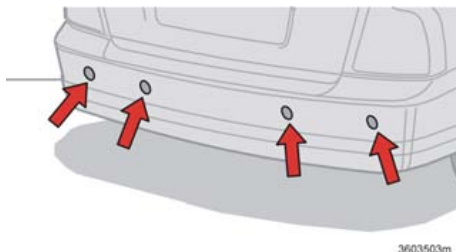
## Помощь при парковке (опция)

### Индикация неисправности системы



#### Информационный символ горит ровным светом

Одновременно с символом на информационном дисплее в центре комбинированного прибора появляется сообщение PARK ASSIST SERVICE REQUIRED.



*Датчики помощи при парковке.*

### Очистка датчиков

Для того чтобы датчики правильно функционировали, их необходимо регулярно чистить при помощи воды и шампуня для автомобилей.

Датчики могут реагировать на покрывающий их лед и снег.

### **ВАЖНО!**

В некоторых случаях система помощи при парковке может подавать ложные предупреждающие сигналы, вызванные внешними источниками звука, работающими на таких же ультразвуковых частотах, что и система. Примерами таких источников являются, звуковой сигнал автомобиля, соприкосновение мокрых шин с асфальтовым покрытием, пневматические тормоза, выхлопные трубы мотоцикла. Это не указывает на неисправность системы.

## Буксировка и эвакуация

### Никогда не запускайте двигатель буксировкой

Используйте вспомогательную аккумуляторную батарею, если аккумулятор автомобиля разряжен и двигатель не запускается. Не запускайте двигатель буксировкой.

#### **ВАЖНО!**

Буксировка автомобиля для запуска двигателя может привести к повреждению катализатора.

### Буксировка

Перед буксировкой автомобиля выясните, какая максимальная скорость буксировки разрешена законом.

- Установите ключ в замке зажигания в положение **II** и снимите блокировку рулевого колеса так, чтобы появилась возможность управлять автомобилем, см. стр. 108.
- Во время буксировки ключ зажигания должен постоянно находиться в положении **II**.

#### **Автоматическая коробка передач:**

- Переместите селектор передач в положение **N**.

#### **Ручная коробка передач:**

- Переведите рычаг переключения передач в нейтральное положение.
- Следите за тем, чтобы буксировочный трос был все время натянут, этим вы избежите сильных рывков. Держите ногу на педали тормоза.

Автомобили с автоматической коробкой передач нельзя буксировать со скоростью более 80 км/ч. Максимальное расстояние буксировки 80 км. Автомобиль должен буксироваться только вперед.

#### **⚠ ПРЕДОСТЕРЕЖЕНИЕ!**

Усилители руля и тормоза не действуют, когда не работает двигатель. На педаль тормоза нужно давить примерно в пять раз сильнее, а поворот руля требует гораздо большего усилия, чем обычно.

### Эвакуация

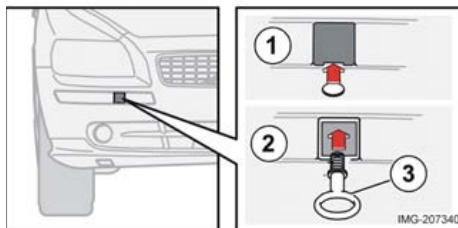
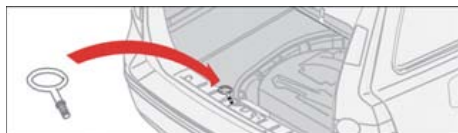
Автомобили с автоматической коробкой передач нельзя методом частичной погрузки эвакуировать со скоростью более 80 км/ч. Максимальное разрешенное расстояние составляет 80 км. Колеса автомобиля во время эвакуации должны вращаться только вперед.

#### **⚠ ПРЕДОСТЕРЕЖЕНИЕ!**

Замок рулевого колеса стоит в том положении, в котором он находился в момент отключения напряжения. Перед буксировкой необходимо отпереть замок рулевого колеса.

Ключ зажигания должен находиться в положении **II**. Никогда не вынимайте ключ из замка зажигания во время движения или буксировки автомобиля.

## Буксировка и эвакуация



- После использования буксировочная проушина выворачивается и кладется в багажное отделение. Установите на место крышку на бампере.

### **ВАЖНО!**

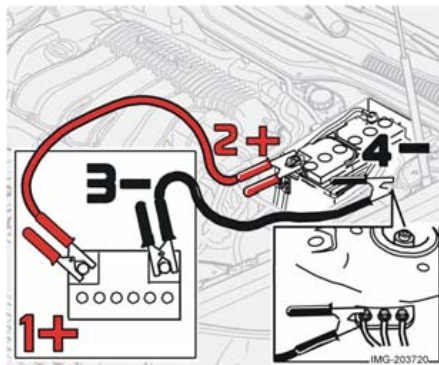
Буксировочная проушина предназначена только для буксировки по дороге, а не для эвакуации из кузова или через препятствие. Пользуйтесь услугами специалистов для буксировки автомобиля.

## Буксирная скоба

Для буксировки по дороге используйте буксировочную проушину. Буксировочная проушина крепится в проеме с правой стороны переднего или заднего бампера. Монтаж буксировочной проушины:

- Выньте буксировочную проушину, которая находится под крышкой в полу в багажном отделении.
- Откройте снизу защитную крышку на бампере с помощью шлицевой отвертки или монеты.
- Вверните буксировочную проушину на место до фланка. Для вворачивания буксировочной проушины используйте баллонный ключ.

## Пуск от вспомогательного источника



## Пуск от другой аккумуляторной батареи

Если аккумуляторная батарея разрядилась, то для пуска двигателя можно "позаимствовать" электроэнергию от отдельного аккумулятора или аккумулятора другого автомобиля. Во избежание искрообразования при попытке пуска двигателя обязательно проверьте надежность крепления зажимов на пусковых проводах.

Во избежание взрыва при пуске двигателя от вспомогательной аккумуляторной батареи рекомендуется следующая последовательность действий:

- Поверните ключ зажигания в положение 0.

- Убедитесь, что вспомогательная аккумуляторная батарея рассчитана на 12 В.
- Если вспомогательная аккумуляторная батарея находится в другом автомобиле, выключите двигатель и убедитесь, что автомобили не касаются друг друга.
- Соедините красным пусковым проводом положительный вывод (1+) вспомогательной аккумуляторной батареи с положительным выводом (2+) своей аккумуляторной батареи.
- Поставьте один зажим черного пускового провода на отрицательный вывод (3-) вспомогательной аккумуляторной батареи.
- Поставьте другой зажим на клемму массы (4-), расположенную на левой пружинной стойке.
- Запустите двигатель "вспомогательного автомобиля". Дайте двигателю поработать примерно минуту на повышенных холостых оборотах, 1500 об/мин.
- Запустите двигатель автомобиля с разряженным аккумулятором.
- Снимите пусковые кабели: сначала черный, а затем красный. Следите, чтобы зажимы черного пускового провода не коснулись положительного вывода аккумуляторной батареи или соединительной клеммы красного пускового провода.

Не трогайте выводы при попытке запуска.  
Возможность искрообразования.

### **⚠ ПРЕДОСТЕРЕЖЕНИЕ!**

В аккумуляторных батареях может образовываться очень взрывоопасный гремучий газ. Достаточно одной искры, образовавшейся из-за неправильного подсоединения пусковых проводов, чтобы вызвать взрыв аккумуляторной батареи. В аккумуляторной батарее находится серная кислота, которая может стать причиной серьезных кислотных ожогов. Если серная кислота попадает в глаза, на кожу или одежду, нужно немедленно промыть пораженный участок большим количеством воды. При попадании брызг серной кислоты в глаза немедленно обратитесь к врачу.

## Езда с прицепом

### Общие сведения

Допустимая нагрузка зависит от дополнительного оборудования, установленного на автомобиле, например, буксировочного крюка, давления на шар (75 кг при наличии прицепа), багажника на крыше, короба на крыше и т.п., а также от веса всех пассажиров. Допустимая нагрузка автомобиля снижается в зависимости от числа пассажиров и их веса.

Если буксировочное устройство установлено на заводе Volvo, автомобиль поставляется укомплектованным оборудованием, необходимым для буксировки прицепа.

- Буксирное устройство на автомобиле должны быть разрешенного типа.
- Если буксирный крюк устанавливается после поставки автомобиля, проверьте у своего дилера Volvo, что автомобиль полностью укомплектован оборудованием для езды с прицепом.
- Груз в прицепе разместите так, чтобы давление на буксирное устройство автомобиля соответствовало указанному максимальному давлению на шар.
- Увеличьте давление в шинах до значения, рекомендованного при полной нагрузке. Давление в шинах указано на наклейке, расположение которой см. стр. 142.

- Регулярно очищайте буксирное устройство и смазывайте консистентной смазкой буксирное шаровое устройство<sup>1</sup>.
- Не буксируйте тяжелый прицеп, пока автомобиль новый. Подождите, пока пробег составит как минимум 1000 км.
- Тормоза нагружаются значительно больше обычного на длинных и крутых спусках. Переключитесь на нижнюю передачу и скорректируйте скорость.
- Двигатель испытывает еще большую нагрузку, чем обычно, при вождении с прицепом.
- При большой нагрузке на автомобиль в жаркую погоду двигатель и коробка передач могут перегреться. Если указатель температуры системы охлаждения двигателя перемещается в красную зону, остановитесь и дайте двигателю поработать на холостых оборотах несколько минут. Автоматическая коробка передач реагирует при помощи встроенной защитной функции. См. сообщения на информационном дисплее. В случае перегрева воздушный кондиционер может временно отключиться.
- Из соображений безопасности не следует ехать со скоростью выше 80 км/ч, даже если правила в некоторых странах

разрешают движение с более высокой скоростью.

- На стоянке в автомобиле с автоматической коробкой передач и прицепом селектор передач должен находиться в стояночном положении P. Всегда задействуйте стояночный тормоз. При стоянке автомобиля с прицепом на склонах заблокируйте колеса противооткатными упорами.

### Масса прицепа

Разрешенные массы прицепа см. стр. 207.

**ВНИМАНИЕ!** Указанные значения являются максимальными массами прицепа, разрешенными Volvo. Национальные правила дорожного движения могут накладывать дополнительные ограничения на массу и скорость. Буксировочные крюки должны быть сертифицированы на массу, превышающую максимальную массу, разрешенную для буксировки данным автомобилем.



### **ПРЕДОСТЕРЕЖЕНИЕ!**

Следуй указанным рекомендациям в отношении массы прицепа. В противном случае может снизиться управляемость автомобиля с прицепом при объезде препятствий и торможении.

1. Не относится к шаровому прицепному устройству с виброгасителем.

## Езда с прицепом

### Автоматическая коробка передач, езда с прицепом

#### Стоянка на склоне:

- Затяните стояночный тормоз (ручной тормоз).
- Переместите селектор передач в стояночное положение P.

#### Трогание с места на склоне:

- Переместите селектор передач в положение для движения D.
- Отпустите стояночный тормоз (ручной тормоз).

#### Крутые подъемы:

- Выбирайте подходящее положение передачи вручную при движении по крутым подъемам или на малой скорости. Это предотвращает ненужные повышения передачи в коробке передач и масло в коробке передач будет меньше нагреваться.
- Не используйте более высокую ручную передачу, чем двигатель может "осилить". Вождение на повышенных передачах не всегда экономически выгодно.
- Избегайте при буксировке прицепа подъемов, круче 15 %.

### Дизельный двигатель с механической коробкой передач, езда с прицепом

При большой нагрузке на автомобиль в жаркую погоду стандартный вентилятор охлаждения двигателя можно заменить на более мощный, чтобы избежать временного отключения системы кондиционирования воздуха в автомобиле и снижения вращающего момента двигателя. Проверьте у ближайшего дилера Volvo, что действительно для Вашего автомобиля.



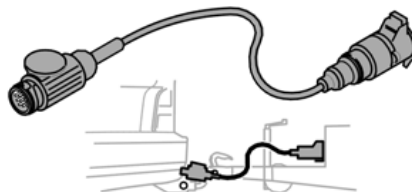
## Сцепное устройство

### Буксирные крюки

Шаровое устройство требуется регулярно чистить и смазывать пластичной смазкой. Если на шаре используется чехол с демпфером, шаровое устройство в смазке не нуждается.

Если автомобиль оборудован съемным буксирным крюком, при установке шарового устройства требуется строго выполнять указания по его монтажу, см. стр. 130.

**ВНИМАНИЕ!** Обязательно снимайте шаровое устройство после использования. Храните его в багажном отделении.



IMG-201504

#### **⚠ ПРЕДОСТЕРЕЖЕНИЕ!**

Убедитесь, что страховочный трос прицепа закреплен на месте.

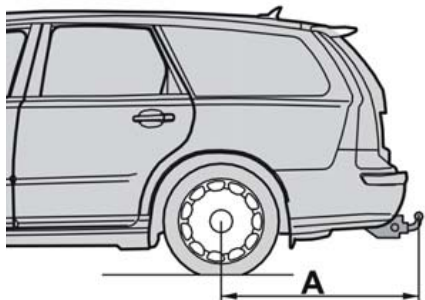
#### **⚠ ПРЕДОСТЕРЕЖЕНИЕ!**

Если автомобиль оборудован съемным буксирным крюком Volvo:  
Точно следуйте инструкциям по монтажу для буксирного шарового устройства.  
Прежде чем тронуться с места, убедитесь, что шаровое устройство заперто на ключ.  
Убедитесь, что индикатор в окошке имеет зеленый цвет.

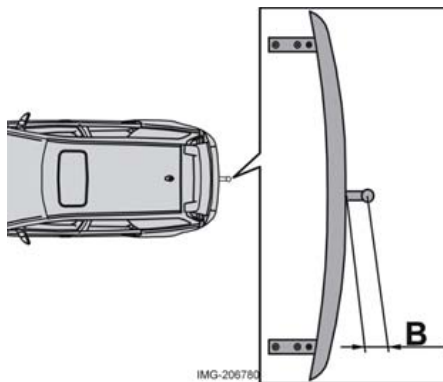
### Кабель прицепа

Если сцепное устройство автомобиля оборудовано 13-штекерным разъемом, а прицеп 7-штекерным разъемом, необходим специальный переходник. Используйте специальный переходный кабель, одобренный Volvo. Проверьте, чтобы кабель не волочился по земле.

## Сцепное устройство



IMG-206782



IMG-206782

### Технические данные

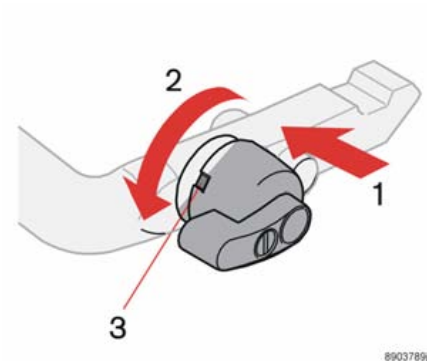
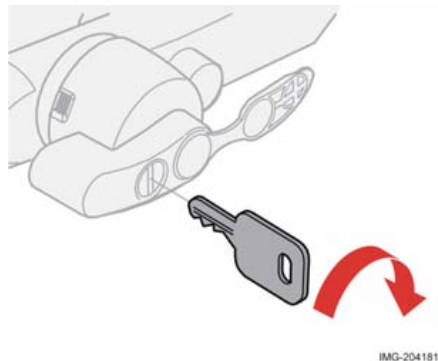
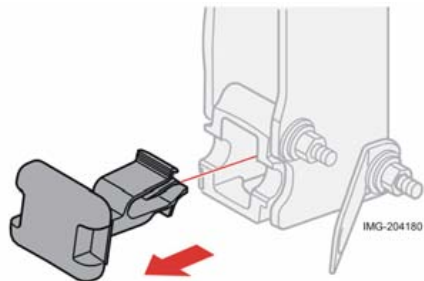
#### Расстояние А

Несъемный буксирный крюк:	1100 мм
Съемный буксирный крюк:	1100 мм
Максимальное давление на шар:	75 кг

#### Расстояние В

Несъемный буксирный крюк:	72 мм
Съемный буксирный крюк:	72 мм

## Съемный буксирный крюк



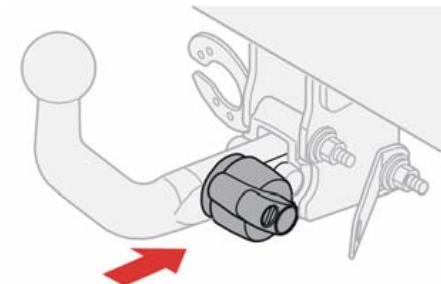
## Установка шарового устройства

- Выньте заглушку.

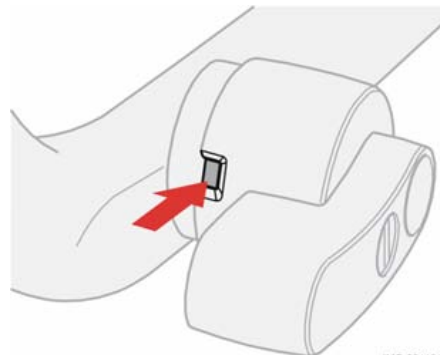
- Повернув ключ по часовой стрелке, убедитесь, что механизм находится в незапертом положении.

- Убедитесь, что индикатор в окошке (3) имеет красный цвет. Если в окошке не красный цвет, нажмите (1) и поверните стопорную ручку против часовой стрелки (2) до щелчка.

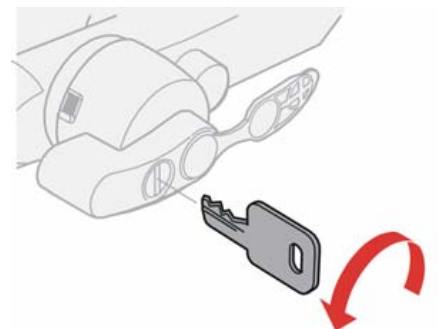
## Съемный буксирный крюк



IMG-204183



IMG-204184



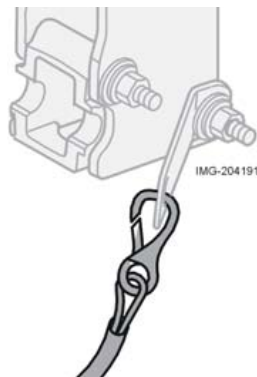
IMG-204185

- Вставьте и вдавите шаровое устройство до щелчка.
- Убедитесь, что индикатор в окошке имеет зеленый цвет.
- Поверните ключ против часовой стрелки в запорное положение. Выньте ключ из замка.

## Съемный буксирный крюк

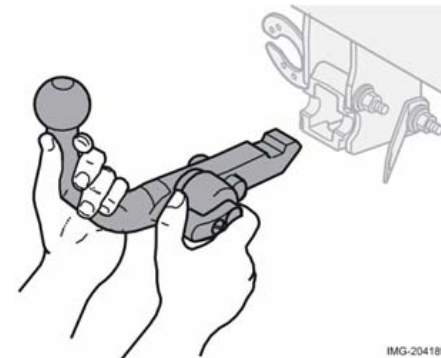
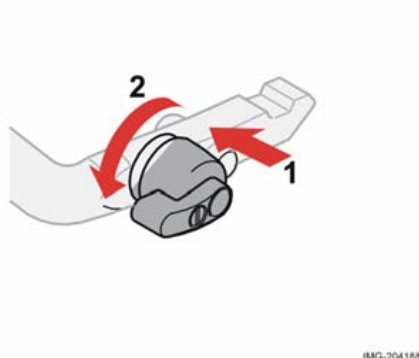
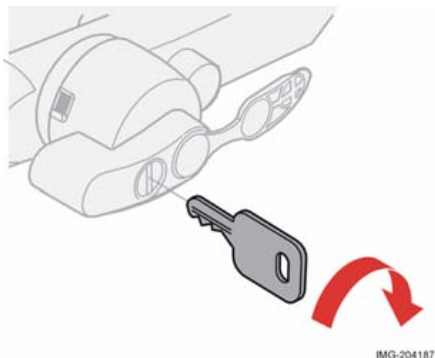


**ВНИМАНИЕ!** Проверьте крепление шарового устройства, потянув вверх, вниз и назад. Если шаровой шарнир установлен неправильно, его следует снять и установить вновь в соответствии с указанными ранее пунктами.



**ВНИМАНИЕ!** Зацепите страховочный трос прицепа за скобу на сцепном устройстве.

## Съемный буксирный крюк



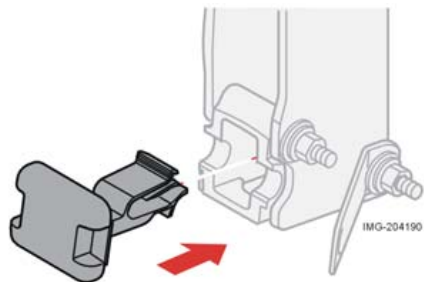
## Снятие шарового устройства

- Вставьте ключ и поверните по часовой стрелке до незапертого положения.

- Нажмите стопорную ручку и поверните против часовой стрелки до щелчка.

- Поверните вниз до упора стопорную ручку и, удерживая ее, одновременно выньте шаровое устройство назад и вверх.

## Съемный буксирный крюк



- Вставьте заглушку.

## Погрузка

### Общие сведения

Допустимая нагрузка зависит от дополнительного оборудования, установленного на автомобиле, например, буксировочного крюка, давления на шар (75 кг при наличии прицепа), багажника на крыше, короба на крыше и т.п., а также от веса всех пассажиров. Допустимая нагрузка автомобиля снижается в зависимости от числа пассажиров и их веса.

#### ПРЕДОСТЕРЕЖЕНИЕ!

Динамические свойства автомобиля изменяются в зависимости от груза и его расположения в автомобиле.

### Загрузка багажного отделения

Выключите двигатель и затяните стояночный тормоз при погрузке и выгрузке длинномерных грузов. Длинный предмет может сдвинуть с места рычаг переключения передач или селектор передач, и автомобиль может покатиться. Для увеличения длины багажного отделения можно снять подголовники и сложить сидения, см. стр. 84. Разместите груз, зафиксировав его спинкой переднего сидения.

- Подголовники можно снять, чтобы их не повредить.
- Располагайте широкий груз по центру.

- Тяжелые предметы следует размещать как можно дальше вглубь автомобиля. Не кладите тяжелый груз на сложенную спинку сидения.
- Закрывайте острые края чем-то мягким, чтобы не повредить обивку.
- Закрепляйте груз обычными или багажными ремнями в проушинах для крепления багажа.

#### ПРЕДОСТЕРЕЖЕНИЕ!

Незакрепленный предмет весом 20 кг может при лобовом столкновении на скорости 50 км/ч создать движущуюся массу, соответствующую 1000 кг.

#### ПРЕДОСТЕРЕЖЕНИЕ!

Не кладите груз поверх спинки сидений. Если груз расположен слишком высоко, то защитный эффект противоударных занавесов в облицовке потолка будет отсутствовать или уменьшится. Всегда закрепляйте груз. При сильном торможении груз может сместиться внутрь автомобиля и травмировать пассажиров.

### Использование багажника на крыше

Во избежание повреждения автомобиля и для достижения максимально возможной безопасности движения рекомендуется использовать багажники, разработанные Volvo специально для Вашего автомобиля.

Точно следуйте монтажным инструкциям, приложенным к багажнику.

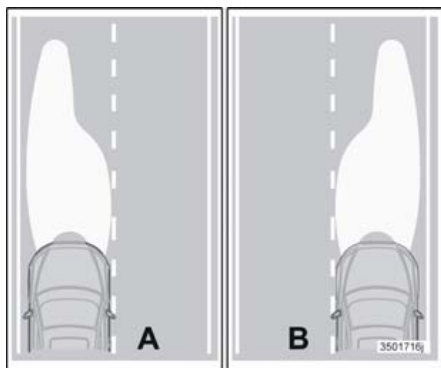
- Регулярно проверяйте, чтобы багажник и груз были надежно закреплены. Привязывайте груз надежным образом багажными ремнями.
- Равномерно распределяйте груз в багажнике. Размещайте тяжелый груз внизу.
- Аэродинамическое сопротивление и, следовательно, расход топлива возрастают вместе с размером груза.
- Водите мягко. Избегайте резких ускорений, резких торможений и крутых поворотов.

#### ПРЕДОСТЕРЕЖЕНИЕ!

Максимально допустимая нагрузка на крышу, включая массу багажника и багажного кофра, составляет 75 кг. Центр тяжести автомобиля и ходовые качества изменяются, если на крыше установлен груз.



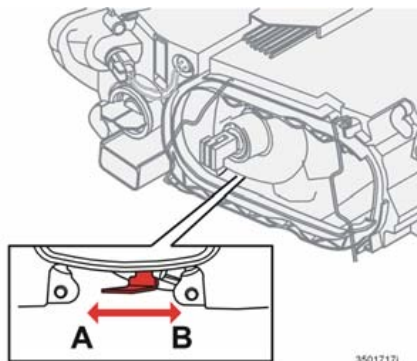
## Регулировка направления света фар



*А. Форма светового пятна для левостороннего движения.*  
*В. Для правостороннего движения.*

### Правильная форма светового пятна при правостороннем или левостороннем движении

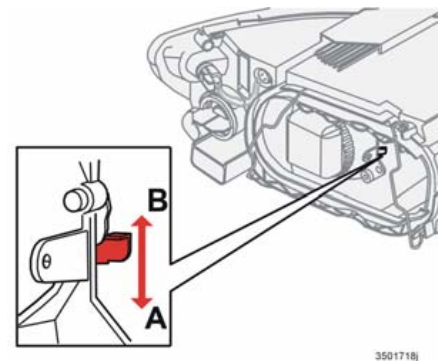
Для того чтобы не ослеплять водителей встречных транспортных средств, можно отрегулировать форму светового пятна фар. Правильно отрегулированные фары более эффективно освещают края дороги.



*Галогенные лампы.*

### Фары с галогенными лампами

Для левостороннего движения регулятор фары должен находиться в положении (А) и в положении (В) для правостороннего движения.



*Би-ксеноновые лампы.*

### Фары с Би-ксеноновыми лампами

Для левостороннего движения регулятор фары должен находиться в положении (А) и в положении (В) для правостороннего движения.

### **⚠ ПРЕДОСТЕРЕЖЕНИЕ!**

В автомобилях, оснащенных Би-ксеноновыми фарами, все работы с фарами должны проводиться на официальной станции техобслуживания Volvo.

Би-ксеноновые фары требуют очень осторожного обращения, так как в них входит высоковольтный агрегат.

---

## Колеса и шины

<b>Общие сведения</b>	<b>138</b>
<b>Давление воздуха в шинах</b>	<b>142</b>
<b>Треугольный знак аварийной остановки и запасное колесо</b>	<b>143</b>
<b>Замена колес</b>	<b>144</b>
<b>Временная герметизация шин</b>	<b>146</b>

## Общие сведения

### Управление автомобилем и шины

Для управляемости автомобилем шины имеют очень большое значение. От типа шин, размера, давления в шинах и класса скорости зависит поведение автомобиля.

При замене шин убедитесь, что на всех четырех колесах установлены шины одинакового типа, размера и, желательнее, от одного производителя. Следуйте рекомендациям относительно давления в шинах, приведенным на соответствующей наклейке; ее местонахождение см. стр. 142.

### Обозначение размера

На всех автомобильных шинах имеется обозначение размера. Пример обозначения: 205/55R16 91 W.

205	Ширина профиля (мм)
55	Соотношение высоты профиля к ширине шины (%)
R	Радиальные шины
16	Диаметр колесного диска в дюймах (")
91	Цифровой код для максимально разрешенной нагрузки на шину (в данном случае 615 кг)
W	Цифровой код для максимально разрешенной скорости (в данном случае 270 км/ч).

### Классы скорости

Ваш автомобиль был принят и одобрен как единое целое. Это означает, что Вы не можете

изменять размеры и классы скорости, указанные в регистрационном свидетельстве на автомобиль. Единственным исключением из этого правила являются зимние шины (как ошипованные, так и неошипованные). При выборе таких шин автомобилю запрещено двигаться со скоростью выше предусмотренной классом этих шин (например, для класса Q максимальная скорость 160 км/ч).

Помните, что скорость движения определяется правилами дорожного движения, а не классом скорости шин.

Обратите внимание, что приведена максимально разрешенная скорость.

Q	160 км/ч (используется только для зимних шин)
T	190 км/ч
H	210 км/ч
V	240 км/ч
W	270 км/ч
Y	300 км/ч

### Новые шины



Шины являются товаром с ограничением срока годности. Через несколько лет использования они становятся жестче, и шероховатость их поверхности уменьшается. Поэтому при

замене шин старайтесь приобрести шины, выпущенные как можно позднее. Это особенно важно для зимних шин. Неделя и год изготовления шин указаны маркировкой DOT (Department of Transportation) при помощи четырех цифр, например 1502. Шина на рисунке изготовлена на 15 неделе 2002 года.

### Возраст шин

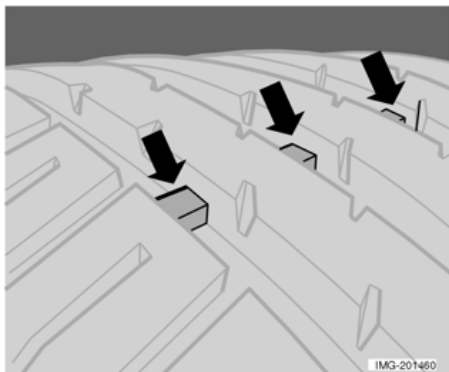
Все шины старше шести лет следует проверить у специалиста, даже если они выглядят неповрежденными. Это связано с тем, что шины стареют и разрушаются, даже если их использовали мало или совсем не использовали. Их свойства могут измениться вследствие того, что материалы, из которого шины изготовлены, разрушены. В таком случае шина не может использоваться.

Это относится также и к запасным шинам, зимним шинам и шинам, предназначенным для использования в будущем.

Примером внешних признаков, указывающих на то, что шины не пригодны для использования, являются трещины или изменения окраски.

Возраст шины можно определить по маркировке DOT, см. рисунок выше.

## Общие сведения



### Шины с индикатором износа протектора

Индикатор износа протектора представляет собой узкий выступ, расположенный поперек дорожки протектора. На боковине шины находится маркировка TWI (Tread Wear Indicator). Индикаторы отчетливо проявляются, когда остаточная высота рисунка протектора доходит до 1,6 мм. Немедленно замените шины новыми. Помните, что шины с малой высотой рисунка протектора имеют очень плохое сцепление с дорожным покрытием на мокрой и заснеженной дороге.

### Зимние шины

Volvo рекомендует использовать зимние шины определенных размеров. Эти размеры указаны

в табличке; расположение этой таблички см. стр. 142. Размер шин зависит от варианта двигателя. Всегда устанавливайте зимние шины на все четыре колеса.

**ВНИМАНИЕ!** Проконсультируйтесь у дилера Volvo относительно наиболее подходящих дисков и типа шин.

### Шипованные шины

На протяжении первых 500-1000 км после установки новых ошипованных шин необходимо ездить как можно более плавно и осторожно, так чтобы шипы правильно установились в шине. Благодаря этому продлевается срок службы шин и особенно шипов.

**ВНИМАНИЕ!** Правила использования ошипованных шин отличаются в разных странах.

### Высота рисунка протектора

Эксплуатация на обледенелых, заснеженных дорогах при низких температурах предъявляет к шинам более высокие требования, чем летом. Поэтому не рекомендуется эксплуатировать зимние шины с остаточной высотой рисунка протектора ниже четырех мм.

### Цепи для езды по снегу

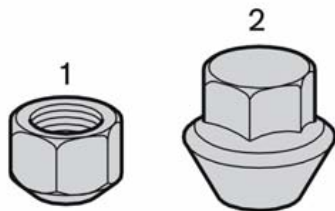
Цепи противоскольжения можно устанавливать только на передние колеса; это правило распространяется и на полноприводные автомобили.

С цепями противоскольжения нельзя превышать скорость 50 км/ч. Старайтесь не ездить с цепями по не заснеженным дорогам, так как это приводит к ускоренному износу, как цепей, так и шин. Никогда не используйте т.н. траки противоскольжения, поскольку расстояние между тормозными дисками и колесами слишком мало.

### **ВАЖНО!**

Разрешается использовать только оригинальные цепи противоскольжения Volvo или их аналоги, адаптированные к конкретной модели автомобиля, размерам шин и дисков. Проконсультируйтесь на официальной станции техобслуживания Volvo.

## Общие сведения



7700552

*Короткая (1) и высокая (2) колесная гайка.*

### Диски и колесные гайки

На автомобиль можно устанавливать только такие колесные диски, которые прошли тестирование и одобрены Volvo и включены в ассортимент оригинальных аксессуаров Volvo. Существует два типа колесных гаек для стальных и алюминиевых дисков соответственно. Затягивайте колесные гайки с усилием 90 Нм. Проверяйте момент затягивания динамометрическим ключом.

#### **ВАЖНО!**

Колесные гайки следует затягивать с усилием 90 Нм. При слишком большом усилии можно повредить резьбовое соединение.

### Стальные диски – короткая колесная гайка (1)

Стальные диски обычно крепятся короткими гайками, однако для их крепления можно использовать и высокие гайки.



#### **ПРЕДОСТЕРЕЖЕНИЕ!**

Нельзя использовать короткие гайки для крепления алюминиевых дисков. Крепление диска может ослабнуть.

### Алюминиевые диски – высокая колесная гайка (2)

Для алюминиевых дисков можно использовать только высокие гайки. Эти гайки существенно отличаются от гаек других типов наличием вращающейся конической упорной шайбы.

**ВНИМАНИЕ!** Этот тип гаек можно использовать и для стальных дисков.

#### **Колесная гайка с "секреткой"**

Колесная гайка с "секреткой" может устанавливаться как на алюминиевые, так и стальные диски. Если на стальной диск с колпаком ставится "секретка", то она должна устанавливаться на ближайшей к воздушному вентилю шпильке. В противном случае невозможно будет установить колесный колпак на диск.

### Временное запасное колесо "Temporary Spare"

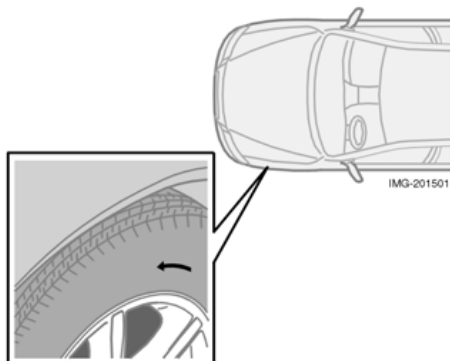
Запасное колесо<sup>1</sup> можно использовать только на короткое время, в течение которого стандартное колесо заменяется или находится в ремонте. Как можно быстрее замените запасное колесо стандартным. Запасное колесо может изменить управляемость автомобиля. Запрещается превышать скорость 80 км/ч, когда на автомобиле установлено запасное колесо.

#### **ВАЖНО!**

На автомобиль нельзя ставить одновременно более одного запасного колеса типа "Временное запасное колесо".

1. Некоторые варианты и рынки.

## Общие сведения



*Стрелка указывает направление вращения шины.*

### Летние и зимние колеса

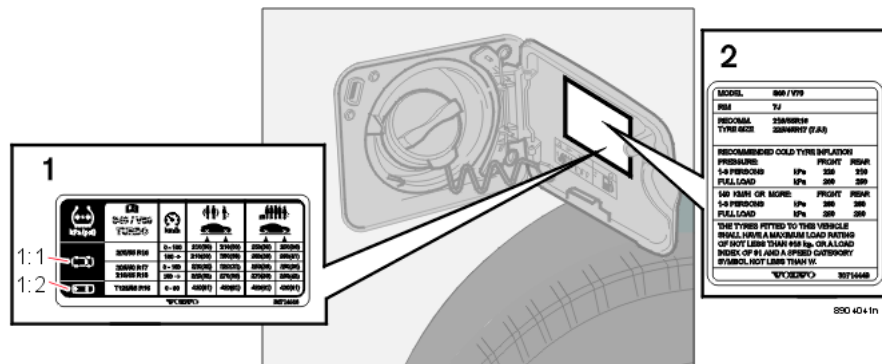
При замене летних колес на зимние и наоборот на колесах следует пометить, с какой стороны они были сняты. Например, **Л** с левой стороны и **П** с правой стороны. На шинах с рисунком протектора, предназначенным для вращения только в одну сторону, стрелкой указано направление вращения. Шины должны вращаться только в одну сторону в течение всего срока службы. Переставлять такие шины можно только между передним и задним колесом, но ни в коем случае не с левой стороны на правую или наоборот. Неправильная установка шин приводит к ухудшению тормозных характеристик и потере способности выдавливать воду, снег

или грязь с дорожного покрытия. Шины с наибольшей высотой рисунка протектора следует всегда устанавливать назад (для снижения опасности заноса).

Колеса следует хранить в горизонтальном или подвешенном состоянии, их запрещается ставить.

Обратитесь на официальную станцию техобслуживания Volvo, если у Вас есть сомнения относительно высоты рисунка протектора шин.

## Давление воздуха в шинах



### Рекомендуемое давление в шинах

В табличке, наклеенной на внутренней стороне люка топливного бака, указаны величины давления, которое должно быть в шинах при различных грузах и скоростях.

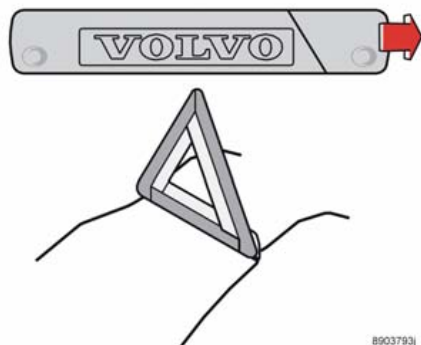
1. Все страны, кроме США, Канады и Австралии.
  - 1:1. Оригинальные шины Volvo
  - 1:2. Запасное колесо
2. Австралия

### Проверка давления в шинах

Регулярно проверяйте давление в шинах. Правильное давление в шинах указано в соответствующей таблице. Приведенные значения относятся к холодным шинам. (Под холодными шинами понимаются шины, имеющие температуру окружающего воздуха.)

Неправильное давление в шинах приводит к снижению управляемости автомобиля и может ускорить износ шин. Шины нагреваются уже после нескольких километров пробега и давление повышается. Поэтому не стоит выпускать воздух из шин, если давление проверяется на нагретых шинах. Однако, если давление в шинах ниже нормы, шины следует подкачать.

## Треугольный знак аварийной остановки и запасное колесо



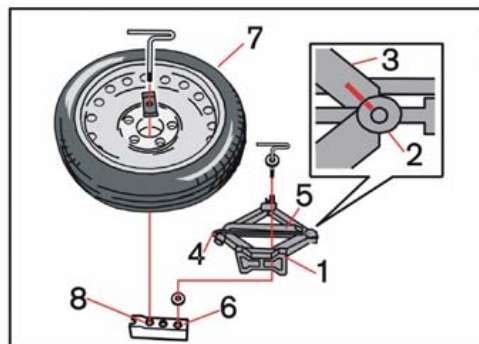
8903793j

### Треугольный знак аварийной остановки

Следуйте действующим правилам использования треугольного знака аварийной остановки<sup>1</sup>. Треугольный знак аварийной остановки ставится в удобном месте с учетом особенностей дорожного движения.

- Снимите футляр с треугольным знаком аварийной остановки, который закреплен репейной лентой. Выньте из футляра треугольный знак аварийной остановки.
- Откиньте опоры аварийного треугольника. Убедитесь, что футляр с треугольным знаком аварийной остановки надежно закреплен в багажном отделении после использования.

1. Некоторые рынки.



7700561j

### Запасное колесо и домкрат Оригинальный домкрат Вашего автомобиля

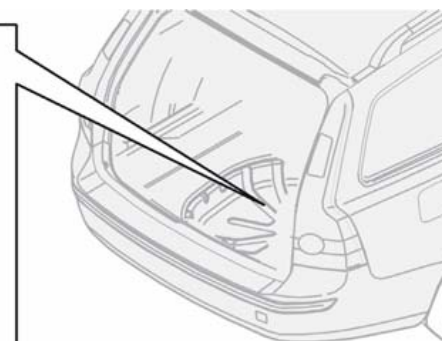
Используйте оригинальный домкрат<sup>2</sup> только для замены колес. Винт домкрата должен быть всегда хорошо смазан.

Запасное колесо с домкратом и баллонным ключом находятся под полом в багажном отделении.

#### Как достать запасное колесо:

- Отверните напольный коврик сзади и спереди.
- Освободите запасное колесо и поднимите его.

2. Некоторые варианты и рынки.



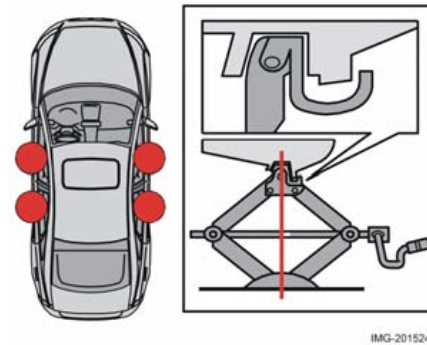
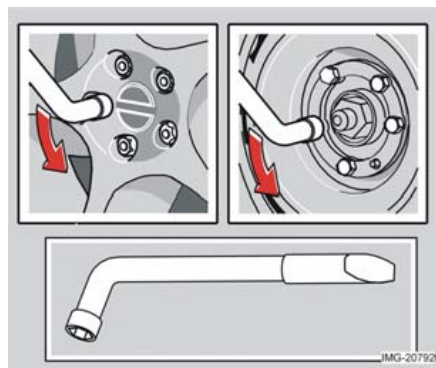
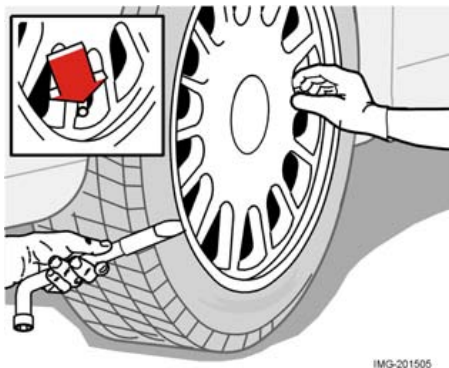
- Выньте домкрат с воротом и баллонный ключ.

#### Запасное колесо и домкрат, размещение в багажном отделении:

- Скрутите домкрат (1) наполовину. Маркировка на шайбе (2) должна соответствовать маркировке на рычаге (3), чтобы домкрат разместился в горизонтальном положении в креплении.
- Сложите ворот (4) и положите баллонный ключ (5) на домкрат.
- Установите домкрат (1) обратно в правое отверстие (6). Закрепите запасное колесо (7) в левом отверстии (8).



### Замена колес



### Демонтаж колес

Выставьте треугольный знак аварийной остановки, если замена колеса должна быть проведена в зоне с интенсивным транспортным движением. Убедитесь, что автомобиль и домкрат стоят на твердой горизонтальной поверхности.

- Выньте запасное колесо, домкрат и баллонный ключ, которые находятся под ковриком в багажном отделении.
- Затяните стояночный тормоз и включите первую передачу или положение **P**, если на автомобиле установлена автоматическая коробка передач.
- Заблокируйте спереди и сзади те колеса, которые останутся стоять на земле. Используйте мощные деревянные упоры или большие камни.

- На автомобилях со стальными дисками устанавливаются съемные колпаки. Отогните и снимите колпак при помощи колесного ключа или сдерните его руками.
- Баллонным ключом отпустите колесные гайки на  $\frac{1}{2}$ –1 оборот против часовой стрелки.

- С каждой стороны автомобиля расположены два упора для домкрата. Опустите ногу домкрата так, чтобы она плотно прижалась к поверхности земли. Убедитесь, что домкрат надежно зафиксирован в упоре, как это показано на рисунке, а его нога располагается вертикально под упором.
- Поднимите автомобиль и вывесите колесо. Отверните колесные гайки и снимите колесо.

## Замена колес

### Монтаж колеса

- Очистите контактные поверхности колеса и ступицы.
- Установите колесо. Закрутите до упора колесные гайки.
- Опустите автомобиль так, чтобы колеса не могли проворачиваться.
- Затяните колесные гайки по диагонали. Важно, чтобы колесные гайки были надежно затянуты. Затягивайте моментом 90 Нм. Проверьте правильность затяжки динамометрическим ключом.
- Поставьте колесный колпак (стальной диск).

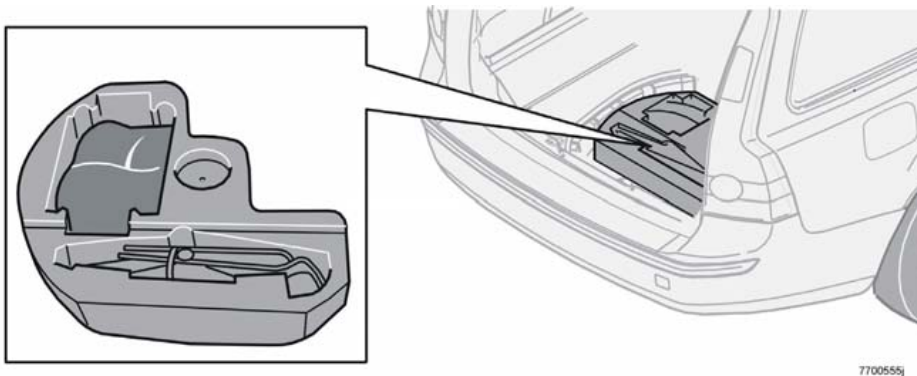
#### **ПРЕДОСТЕРЕЖЕНИЕ!**

Никогда не подлезайте под автомобиль, поднятый домкратом.

В автомобиле, поднимаемом домкратом, не должны оставаться пассажиры.

Убедитесь, что между пассажирами и проезжей частью находится автомобиль или, что еще лучше, - ограда.

## Временная герметизация шин



7700555j

### Общие сведения

Вместо запасного колеса автомобили могут быть оснащены шиноремонтным комплектом на случай прокола. Этот комплект может использоваться, как для герметизации прокола, так и для контроля и регулировки давления в шинах. Шиноремонтный комплект включает в себя электрический воздушный компрессор и вмонтированную упаковку с жидким герметиком.

**ВНИМАНИЕ!** Домкрат входит в качестве опции для автомобилей, поставляемых с шиноремонтным комплектом.

### Временный шиноремонтный комплект

Шиноремонтный комплект<sup>1</sup> предназначен только для временного ремонта шин и позволяет автомобилю проехать не более 200 км или до ближайшей шиноремонтной мастерской. Жидкий герметик эффективно герметизирует проколы шин на беговой дорожке протектора.

Упаковка с жидким герметиком должна заменяться до истечения срока годности или после использования шиноремонтного комплекта.

Срок годности указан на лицевой стороне компрессора, см. рис. на стр. 151.

Информацию о замене упаковки см. стр. 151.

**ВНИМАНИЕ!** Шиноремонтный комплект предназначен только для герметизации проколов на беговой дорожке протектора.

---

1. Некоторые варианты и рынки.

## Временная герметизация шин

Возможности шиноремонтного комплекта по герметизации проколов в боковинах шин ограничены. Нельзя использовать временный шиноремонтный комплект для герметизации больших разрывов, трещин, вздутий и аналогичных повреждений.

Шиноремонтный комплект с компрессором и инструментами находится под полом в багажном отделении.

Компрессор можно подключать к 12 В гнездам впереди у центральной консоли, у заднего сидения и в грузовом/багажном отделении. Выберите ближайшее к проколотой шине гнездо.



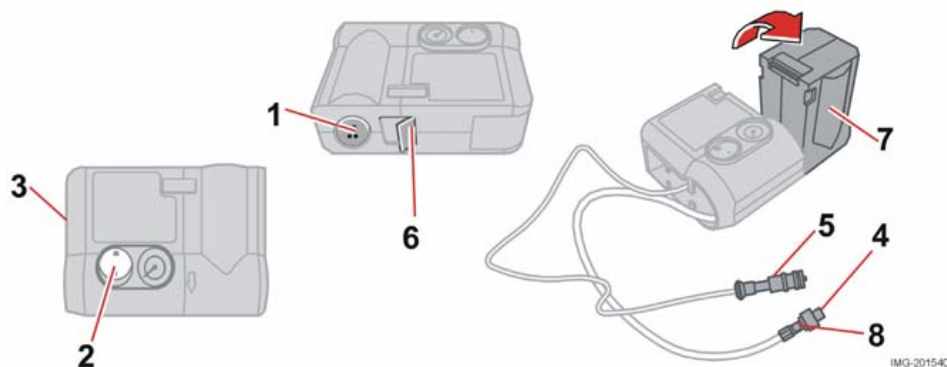
### **ПРЕДОСТЕРЕЖЕНИЕ!**

Жидкий герметик при попадании на кожу может вызвать раздражение. Немедленно смойте жидкость с кожи водой с мылом.

### **Как достать шиноремонтный комплект**

- Отверните напольный коврик сзади и спереди.
- Достаньте шиноремонтный комплект.

## Временная герметизация шин



### Закачивание воздуха

Если замена колеса проводится в зоне с интенсивным транспортным движением, выставьте треугольный знак аварийной остановки.

- Убедитесь, что оранжевый переключатель (2) находится в положении **0** и выньте провод (5) и воздушный шланг (4) из отделения сбоку (3).
- Наверните вентиль воздушного шланга до упора на резьбу вентиля шины.
- Подсоедините кабель (5) к одному из гнезд автомобиля на 12 В.
- Запустите двигатель. Автомобиль должен стоять на хорошо проветриваемой площадке.

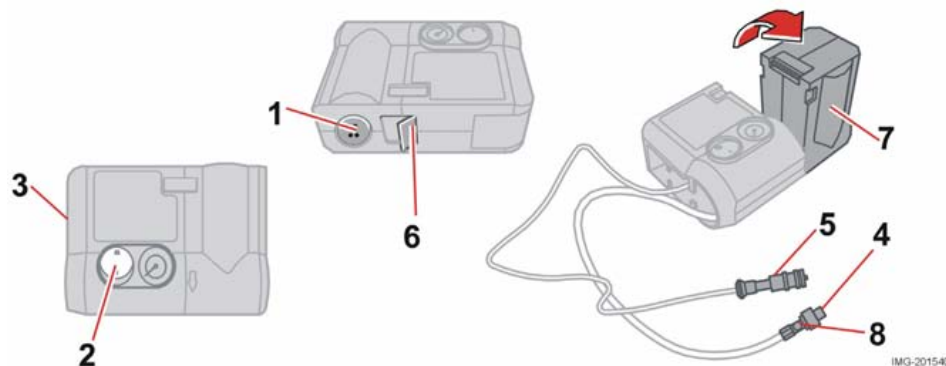
- Включите компрессор, установив переключатель (2) в положение **I**.
- Накачайте шину до указанного в табличке давлений в шинах значения.
- Выключите компрессор, переключатель (2) должен находиться в положении **0**. Отсоедините воздушный шланг и провод. Поставьте на место колпачок вентиля шины.
- Положите на место в отделение сбоку (3) кабель (5) и воздушный шланг (4).
- Положите на место под полом в багажном отделении шиноремонтный комплект.
- Компрессор не должен работать дольше десяти минут. После этого дайте ему остыть, чтобы избежать перегрева.

- Данный компрессор предназначен для закачивания воздуха в предметы объемом до 50 литров.

### **⚠ ПРЕДОСТЕРЕЖЕНИЕ!**

Вдыхание выхлопных газов может быть опасно для жизни. Ни в коем случае не оставляйте работающий двигатель в закрытых помещениях или в условиях недостаточной вентиляции.

## Временная герметизация шин



### Герметизация прокола в шине

Выставьте треугольный знак аварийной остановки, если замена колеса должна быть проведена в зоне с интенсивным транспортным движением.

- Возьмите из шиноремонтного комплекта наклейку (1) с максимально разрешенной скоростью движения и наклейте ее в наиболее заметном для водителя месте на рулевое колесо.
- Убедитесь, что оранжевый переключатель (2) находится в положении 0 и выньте провод (5) и воздушный шланг (4) из отделения сбоку (3).
- Наверните вентиль воздушного шланга до упора на резьбу вентиля шины.

- Подсоедините кабель (5) к гнезду автомобиля на 12 В.
- Освободите фиксатор (6) и поверните оранжевую секцию (7) на 90 градусов в вертикальное положение до слышимого щелчка.
- Запустите двигатель. Автомобиль должен стоять на хорошо проветриваемой площадке.

- Включите компрессор, установив переключатель (2) в положение I. При закачивании жидкого герметика происходит временное повышение давления максимум до 4 бар. Примерно через одну минуту давление падает, и манометр показывает более правильное давление.
- Накачайте шину до давления между 1,8 и 3,5 бар. Если давление после десяти минут работы компрессора не достигает 1,8 бар, то компрессор следует выключить, чтобы не допустить его перегрева.

### **⚠ ПРЕДОСТЕРЕЖЕНИЕ!**

Вдыхание выхлопных газов может быть опасно для жизни. Ни в коем случае не оставляйте работающий двигатель в закрытых помещениях или в условиях недостаточной вентиляции.

## Временная герметизация шин

### ПРЕДОСТЕРЕЖЕНИЕ!

При работе компрессора никогда не стойте вблизи накачиваемой шины. Внимательно следите за боковинами шины. При появлении трещин, вздутий или аналогичных повреждений компрессор следует немедленно отключить. В этом случае следует отказаться от дальнейшей поездки. Обратитесь в специализированную шиномонтажную мастерскую.

- Отсоедините воздушный шлаг (4) от вентиля шины и поставьте на вентиль колпачок. Выньте провод (5) из электрического гнезда. Поверните оранжевую секцию (7) в исходное положение и закрепите фиксатором (6). Положите шиномонтажный комплект в надежное место в автомобиле.
- Необходимо без промедления проехать около 3 км с максимальной скоростью 80 км/ч, чтобы жидкий герметик надежно загерметизировал шину.
- Вновь проверьте давление в шинах:

**ВНИМАНИЕ!** Не откидывайте оранжевую часть (7), если компрессор будет использоваться только для закачивания воздуха.

### ПРЕДОСТЕРЕЖЕНИЕ!

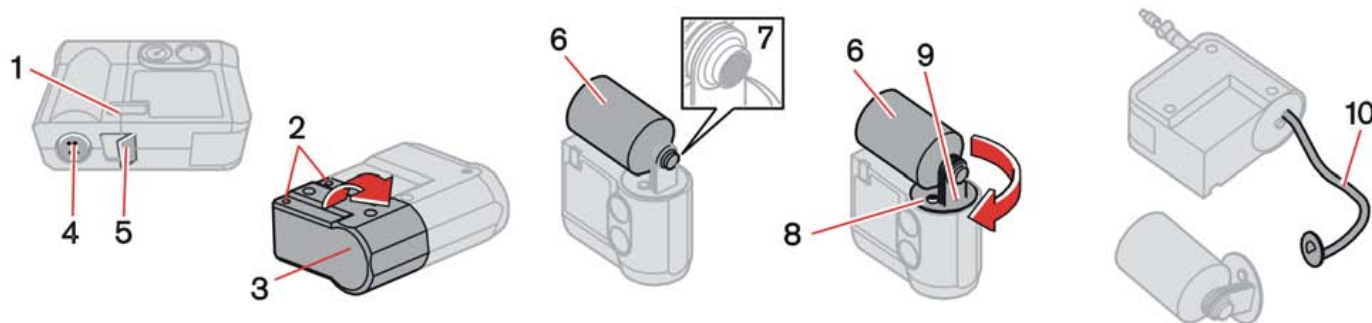
После проведения временной герметизации шины запрещено превышать скорость 80 км/ч. Шины после временной герметизации следует заменить, как можно быстрее (максимальный пробег 200 км).

- Подсоедините воздушный шлаг (4) к вентилю шины. Подсоедините кабель (5) к электрическому гнезду на 12 В. Считайте показания давления на компрессоре. Если давление ниже 1,3 бар, это означает, что герметизация шины недостаточная. Поездку при таких условиях следует прекратить. Обратитесь в шиномонтажную мастерскую.
- Если давление выше 1,3 бар, шину следует накачать до значения, указанного в табличке давлений в шинах; местоположение в автомобиле см. стр. 142. Если давление слишком высокое, выпустите часть воздуха через предохранительный клапан (8).
- Выключите компрессор, переключатель (2) должен находиться в положении 0. Отсоедините воздушный шланг и провод. Поставьте на место колпачок вентиля шины.
- Положите на место в отделение сбоку (3) кабель (5) и воздушный шланг (4).

- Положите на место под полом в багажном отделении шиномонтажный комплект. Компрессор не должен работать дольше десяти минут. После этого дайте ему остыть, чтобы избежать перегрева.

**ВНИМАНИЕ!** После использования упаковку с жидким герметиком и шланг следует заменить.

## Временная герметизация шин



### Замена упаковки с жидким герметиком

Упаковка с жидким герметиком должна заменяться до истечения срока годности, см. этикетку с датой (1), или после герметизации шины. После использования следует заменить упаковку (6) с держателем (8) и воздушный шланг (10).

Замену можно провести на официальной станции техобслуживания Volvo или согласно имеющимся инструкциям.

### ВАЖНО!

Указания по технике безопасности прочтите на дне упаковки.



### ПРЕДОСТЕРЕЖЕНИЕ!

При замене упаковки убедитесь, что компрессор отсоединен от гнезда на 12 В.

### Замена упаковки до истечения срока годности

- Открутите два винта (2) на оранжевом кожухе (3).
- Удалите наклейку со скоростью (4) и датой срока годности (1), откройте предохранительный фиксатор (5). Освободите кожух (3) и снимите его.
- Открутите и снимите упаковку (6).
- Убедитесь, что на новой упаковке не повреждено уплотнение (7). Плотно прикрепите упаковку.

- Установите на место кожух (3). Проверьте правильность установки кожуха, плотно зафиксируйте винтами (2).
- Установите на место на шиноремонтный комплект наклейку со скоростью (4) и новую наклейку с датой срока годности (1). Утилизируйте старую упаковку, как экологически опасный продукт.

### Замена упаковки и шланга после использования

- Открутите два винта (2) на оранжевом кожухе (3).
- Удалите наклейку со скоростью (4) и датой срока годности (1), откройте предохранительный фиксатор (5). Освободите кожух (3) и снимите его.



### Временная герметизация шин

- Нажмите кнопку (8) и одновременно поворачивайте по часовой стрелке упаковку (6) с держателем (9); снимите их.
- Отсоедините воздушный шланг (10).
- Удалите остатки жидкого герметика ветошью или, если он уже высох, соскаблите его.
- Установите на место новый воздушный шланг (10); проверьте плотность посадки.

Убедитесь, что на новой упаковке не повреждено уплотнение (7). Плотно прикрепите упаковку (9) на держателе (6) и плотно закрутите его против часовой стрелки до слышимого щелчка.

- Установите на место кожух (3). Проверьте правильность установки кожуха, плотно зафиксируйте винтами (2).
- Установите на место на шиноремонтный комплект наклейку со скоростью (4) и новую наклейку с датой срока годности (1).

С пустой упаковкой и воздушным шлангом можно обращаться как с обычными отходами.

---

## Уход за автомобилем

<b>Чистка</b>	<b>154</b>
<b>Восстановление лакокрасочного покрытия</b>	<b>156</b>
<b>Антикоррозионная защита</b>	<b>158</b>

## Чистка

### Мойка автомобиля

Мойте автомобиль, как только он становится грязным. Используйте автошампунь. Грязь и соль на дороге могут легко вызвать коррозию.

- Не ставьте автомобиль под прямые солнечные лучи. Лакокрасочное покрытие сильно нагреется и это может привести к его повреждениям. Поставьте автомобиль на специальной площадке для мойки с сепаратором для сточных вод.
- Тщательно смывайте грязь с автомобиля снизу.
- Облейте водой весь автомобиль, чтобы размягчилась и отстала грязь. При использовании мойки под высоким давлением: Следите за тем, чтобы форсунка распылителя высокого давления располагалась не ближе 30 см от кузова. Не направляйте струю прямо на замки.
- Для мойки используйте губку, автошампунь и большое количество теплой воды.
- Если грязь удаляется с трудом, вымойте автомобиль со средством для холодного обезжиривания.
- Насухо вытрите автомобиль чистой, мягкой замшей или губкой для воды.
- Вымойте щетки стеклоочистителя теплым мыльным раствором или автошампунем.

### Удаление птичьего помета

Смывайте птичий помет с лакокрасочного покрытия как можно быстрее. Он содержит вещества, которые быстро разрушают и обесцвечивают лакокрасочное покрытие. Это обесцвечивание может восстановить только специалист.

#### **ПРЕДОСТЕРЕЖЕНИЕ!**

Всегда мойте двигатель на станции техобслуживания. Горячий двигатель может стать причиной пожара.

### Автоматическая мойка

Автоматическая мойка является быстрым и легким способом поддержания чистоты автомобиля, но она не может заменить настоящую мойку вручную. Щетки автоматической мойки не могут проникнуть во все точки поверхности.

#### **ВАЖНО!**

Ручная мойка сохраняет лакокрасочную поверхность лучше, чем автоматическая мойка. Кроме того новая краска менее стойкая. Поэтому мы рекомендуем мыть автомобиль первые месяцы вручную.

#### **ПРЕДОСТЕРЕЖЕНИЕ!**

После мойки обязательно просушите тормоза, чтобы тормозные колодки не подверглись воздействию влаги и коррозии, что отрицательно сказывается на работе тормозов.

Во время продолжительных поездок в дождливую или снежную погоду время от времени слегка нажимайте на педаль тормоза. Тормозные колодки при этом нагреваются и высыхают. Это следует выполнять и после начала движения в очень влажную или холодную погоду.

### Внешние пластмассовые детали

Для чистки внешних пластмассовых деталей рекомендуется специальные чистящие вещества, которые имеются у дилеров Volvo. Никогда не пользуйтесь сильными пятновыводителями.

### Полировка и нанесение воскового покрытия

Полируйте и наносите восковое покрытие, если краска автомобиля стала матовой или для обеспечения ей дополнительной защиты.

Автомобиль не нуждается в полировке, по меньшей мере, в течение первого года. Нанести восковое покрытие можно и раньше. Не полируйте и не наносите воск на прямых солнечных лучах.

## Чистка

Тщательно вымойте и просушите автомобиль перед полировкой или нанесением воскового покрытия. Удалите пятна битума и дегтя растворителем асфальтовых пятен Volvo или уайт-спиритом. Если пятна не удаляются, сошлифуйте их тонкой шлифовальной пастой (полировкой), предназначенной для автомобильных красок.

Сначала отполируйте специальным материалом, и затем нанесите жидкое или твердое восковое покрытие. Точно следуйте инструкциям на упаковке. Многие составы содержат, как полирующие, так и восковые материалы.

### Чистка салона

#### Обработка пятен на обивке из текстиля

При чистке обивки из текстиля рекомендуется использовать специальное чистящее средство, которое можно приобрести у торгового представителя Volvo. Другие химические средства могут снижать огнестойкие свойства обивки.

#### **ВАЖНО!**

Острые предметы и "липучие" застежки могут повредить ткань обивки.

#### Обработка пятен на кожаной обивке

Загрязненную кожаную обивку рекомендуется обрабатывать специальными чистящими

средствами, которые имеются у дилеров Volvo. Обрабатывайте кожаную обивку один-два раза в год при помощи набора для ухода за кожей Volvo. Никогда не пользуйтесь сильными растворителями. Они могут повредить как тканевую и виниловую, так и кожаную обивку.

#### Обработка пятен на внутренних пластмассовых деталях и поверхностях

Для чистки пластмассовых деталей и поверхностей в салоне рекомендуется специальное чистящее средство, которое имеется у дилеров Volvo. Никогда не скребите и не трите пятно. Никогда не используйте сильные пятновыводители.

### Чистка ремней безопасности

Используйте воду и синтетические моющие вещества; специальные моющие вещества для тканей можно найти у Вашего дилера Volvo. Высушите ремень перед тем, как намотать его на катушку снова.

## Восстановление лакокрасочного покрытия

### Лакокрасочное покрытие

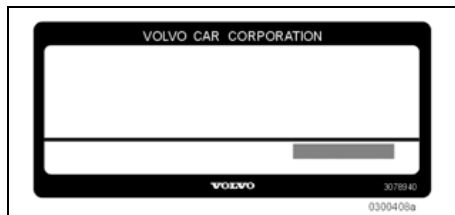
Лакокрасочное покрытие является важным компонентом антикоррозийной защиты автомобиля и поэтому нуждается в регулярных проверках. Во избежание образования ржавчины повреждения лакокрасочного покрытия необходимо устранять незамедлительно. Наиболее распространенными типами повреждений лакокрасочного покрытия являются небольшие сколы от камней, царапины и вмятины, например, на кромках крыльев и дверях.

### Код цвета

Большую роль играет номер цвета. Номер цветового кода указан на табличке с техническими данными, см. стр. 206.



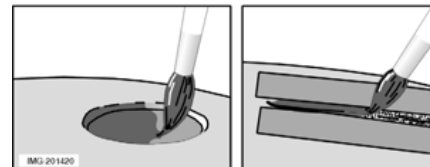
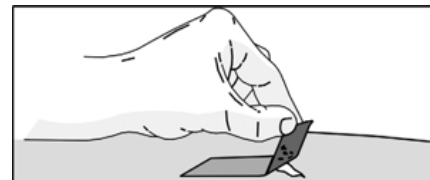
Вариант 1



Вариант 2



Только для Китая



### Сколы от камней и царапины

Перед началом работ по восстановлению лакокрасочного покрытия автомобиль необходимо вымыть и высушить, а его температура не должна превышать 15 °С.

### Материал

- Грунтовка в банке
- Эмаль в банке или "карандаш" для подкраски
- Кисть
- Маскирующая лента.

### Небольшие сколы и царапины от камней

Если скол эмали не проникает до металла и под ним остается слой неповрежденного лакокрасочного покрытия, можно нанести новый слой эмали сразу же после очистки поврежденного участка.

## Восстановление лакокрасочного покрытия

### Если скол эмали проник до металла

- Закрепите кусок маскирующей ленты на поврежденной поверхности. Затем удалите ленту так, чтобы остатки краски остались на ней.
- Тщательно перемешайте грунтовку (основу) и нанесите ее с помощью тонкой кисти или спички. После высыхания грунтовки нанесите кистью эмаль.
- Обрабатывайте царапины так же, как описано выше, но наклейте маскирующую ленту вокруг участка, чтобы защитить неповрежденное лакокрасочное покрытие.
- Через несколько дней отполируйте восстановленные участки. Используйте для этого мягкую ткань и небольшое количество полировальной пасты.

## Антикоррозионная защита

### Контроль и уход

Ваш автомобиль уже на заводе подвергся тщательной и всеобъемлющей антикоррозийной обработке. Элементы кузова изготовлены из оцинкованного листового металла. Днище защищено износостойчивым антикоррозионным покрытием. Балки, углубления и скрытые полости обработаны изнутри распылением жидкого, проникающего антикоррозионного состава.

Уход за антикоррозионной защитой автомобиля.

- Содержите автомобиль в чистоте. Промывайте днище автомобиля. При мойке под высоким давлением держите распылитель на расстоянии минимум 30 см от лакокрасочных поверхностей.
- Регулярно проверяйте и восстанавливайте антикоррозионную защиту по мере необходимости.

Антикоррозионная защита автомобиля в обычных условиях не требует восстановления на протяжении примерно 12 лет. После этого срока необходимо обрабатывать автомобиль один раз в три года. Если автомобиль нуждается в дополнительной обработке, обратитесь за помощью на официальную станцию техобслуживания Volvo.

---

## Уход и техобслуживание

<b>Плановое техобслуживание Volvo</b>	<b>160</b>
<b>Уход за автомобилем своими силами</b>	<b>161</b>
<b>Капот и двигательный отсек</b>	<b>162</b>
<b>Дизель</b>	<b>163</b>
<b>Масла и жидкости</b>	<b>164</b>
<b>Щетки стеклоочистителей</b>	<b>168</b>
<b>Аккумуляторная батарея</b>	<b>169</b>
<b>Замена ламп накаливания</b>	<b>171</b>
<b>Предохранители</b>	<b>177</b>



## Плановое техобслуживание Volvo

### Программа техобслуживания Volvo

Перед тем, как автомобиль покинул завод, он прошел тщательные испытания. Он был снова проверен в соответствии с правилами Volvo Car Corporation перед тем, как был передан Вам.

Для поддержания на высоком уровне дорожной безопасности и эксплуатационной надежности Вашего автомобиля Volvo необходимо следовать программе технического обслуживания Volvo, которая приведена в Сервисной и гарантийной книжке. Доверьте техническое обслуживание и ремонт Вашего автомобиля официальной станции техобслуживания Volvo. На станциях техобслуживания Volvo имеется обученный персонал, специальный инструмент и сервисная литература, которые гарантируют высокое качество технического обслуживания.

#### **ВАЖНО!**

Для того, чтобы гарантия Volvo действовала, прочтите и выполняйте инструкции в Сервисной и гарантийной книжке.

### Специальные сервисные операции

Для некоторых сервисных операций, связанных с системой электрооборудования автомобиля, требуется электронное оборудование, разработанное специально для Вашего автомобиля. Поэтому перед выполнением сервисных операций, затрагивающих систему электрооборудования

автомобиля, всегда проконсультируйтесь на официальной станции техобслуживания Volvo.

### Установка дополнительного оборудования

Неправильное подсоединение или установка дополнительного оборудования могут отрицательно повлиять на электронную систему автомобиля. Некоторые аксессуары функционируют только при условии, что программное обеспечение соответствующим образом программируется в электронной системе Вашего автомобиля. Поэтому перед установкой дополнительных принадлежностей, подключаемых или влияющих на электронику автомобиля, обратитесь на официальную станцию техобслуживания Volvo.

### Запись данных об автомобиле

Один или несколько компьютеров в Вашем легковом автомобиле Volvo могут осуществлять регистрацию подробной информации. Эта информация, предназначенная для использования с целью дальнейшего повышения безопасности и диагностики неисправностей в некоторых системах автомобиля, может содержать данные о частоте использования ремней безопасности водителем и пассажирами, информации о состоянии различных систем и модулей автомобиля, а также информации о состоянии двигателя, дроссельной заслонки, рулевого управления, тормозов и других систем. Эта информация может включать в себя данные о манере управления автомобилем. Помимо

прочего, такая информация может содержать данные о скорости автомобиля, использовании педалей тормоза и газа, положении рулевого колеса. Эти данные могут храниться в памяти ограниченный период времени, в течение которого автомобиль находился в движении перед и во время столкновения или в аварийной ситуации. Volvo Car Corporation не будет способствовать разглашению этой сохраненной информации без Вашего согласия. Однако Volvo Car Corporation может быть вынуждена поделиться данной информацией в соответствии с требованиями национального законодательства. В общем случае Volvo Car Corporation и ее официальные станции обслуживания вправе считывать и использовать данную информацию.

### Неблагоприятные условия эксплуатации

Проверяйте уровень масла более часто при длительной эксплуатации:

- Для буксировки кемпера или прицепа
- В гористой местности
- На высокой скорости
- При температуре ниже  $-30^{\circ}\text{C}$  или выше  $+40^{\circ}\text{C}$ .

Также чаще проверяйте уровень масла при многократных поездках на короткие расстояния (менее 10 км) при низких температурах (ниже  $+5^{\circ}\text{C}$ ).

Это может привести к превышению нормальной температуры или повышенному расходу топлива.

## Уход за автомобилем своими силами

### Перед началом работ в автомобиле

#### Аккумуляторная батарея

Проверьте правильность подсоединения и надежность крепления проводов аккумуляторной батареи.

Никогда не отключайте аккумуляторную батарею при работающем двигателе (например, для замены аккумуляторной батареи).

Никогда не используйте устройство быстрой зарядки для зарядки аккумулятора. Во время зарядки провода аккумулятора должны быть отсоединены.

Аккумуляторная батарея содержит едкую и ядовитую кислоту. Поэтому важно обращаться с аккумуляторной батареей так, чтобы не нанести вред окружающей среде. В этом Вам поможет продавец Volvo.



#### **ПРЕДОСТЕРЕЖЕНИЕ!**

Система зажигания находится под очень высоким напряжением. Напряжение в системе зажигания опасно для жизни. Поэтому зажигание должно быть всегда выключено при проведении работ в двигательном отсеке.

Не касайтесь свечей или катушек зажигания, когда зажигание включено или двигатель горячий.

### Регулярные проверки

Следующие проверки необходимо выполнять регулярно, например, во время заправки:

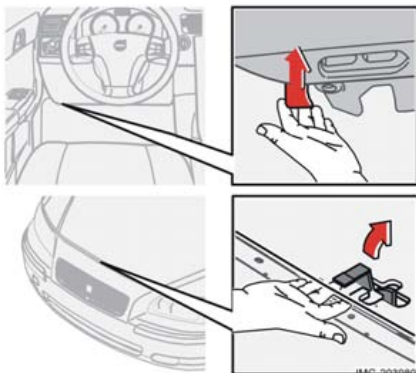
- Охлаждающая жидкость – Уровень должен лежать между отметками MIN и MAX на расширительном бачке.
- Моторное масло – Уровень должен лежать между отметками MIN и MAX.
- Жидкость усилителя руля – Уровень должен лежать между отметками MIN и MAX.
- Жидкость омывателя – Бачок должен быть заполнен. При температуре около нуля доливайте морозоустойчивое средство.
- Жидкость тормозов и сцепления – Уровень должен находиться между отметками MIN и MAX.



#### **ПРЕДОСТЕРЕЖЕНИЕ!**

Помните, что вентилятор радиатора может запускаться автоматически через некоторое время после выключения двигателя. Всегда мойте двигатель на станции техобслуживания. Горячий двигатель может стать причиной пожара.

## Капот и двигательный отсек



### Открытие капота

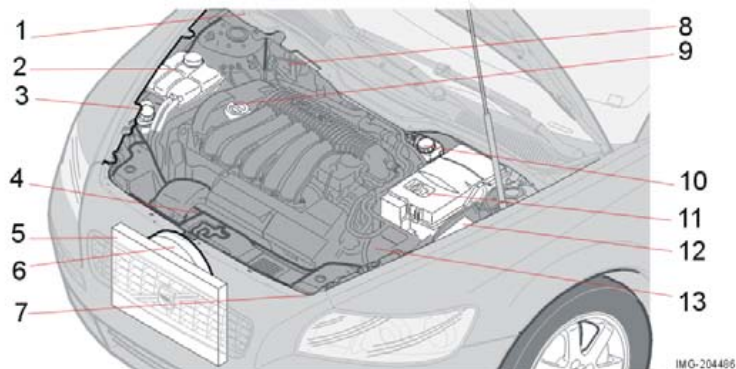
Открытие капота:

- Потяните ручку слева под приборной панелью. Вы услышите освобождение защелки.
- Заведите руку под передний край посередине капота и отожмите собачку вправо вверх.
- Откройте капот.



### **ПРЕДОСТЕРЕЖЕНИЕ!**

Закрыв капот, убедитесь, что он надежно заперт.



### Двигательный отсек

1. Бачок омывающей жидкости (4-цил.)
2. Расширительный бачок системы охлаждения
3. Бачок с жидкостью сервоусилителя рулевого управления
4. Щуп для моторного масла<sup>1</sup>
5. Радиатор
6. Вентилятор радиатора
7. Бачок омывающей жидкости (5-цил.)
8. Бачок рабочей жидкости тормозов и сцепления (правостороннее управление)
9. Доливка масла в двигатель<sup>1</sup>
10. Бачок рабочей жидкости тормозов и сцепления (левостороннее управление)
11. Аккумуляторная батарея

12. Блок реле и предохранителей, двигательный отсек
13. Воздушный фильтр<sup>1</sup>

1. Зависит от варианта двигателя.

## Дизель

### Топливная система

Дизельные двигатели чувствительны к загрязнению. Пользуйтесь только дизельным топливом, продаваемым известными нефтяными компаниями. Никогда не заправляйте дизельное топливо сомнительного качества. Крупные нефтяные компании поставляют специальное дизельное топливо, предназначенное для наружной температуры вблизи точки замерзания. По сравнению с обычным топливом оно обладает пониженной вязкостью и меньшей склонностью к кристаллизации парафина в топливной системе при низких температурах.

Чтобы уменьшить опасность образования конденсата в баке, поддерживайте в нем высокий уровень топлива. При заправке следите, чтобы вокруг горловины топливного бака было чисто. Не допускайте проливов на лакокрасочное покрытие. Удаляйте их водой с мылом.

### Пустой топливный бак

Когда заканчивается топливо, принимать специальные меры не требуется.

### RME (Rape Methyl Ester)

В дизельное топливо можно добавлять максимум 5 % RME.

### **ВАЖНО!**

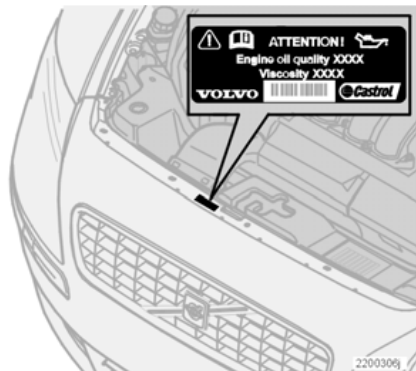
При превышении концентрации RME более чем на 5 % существует опасность повреждения двигателя.

### Слив конденсата из топливного фильтра

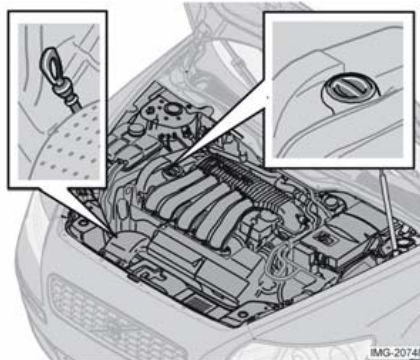
Во избежание перебоев в работе двигателя, в топливном фильтре осуществляется отделение конденсата от топлива.

Необходимо сливать конденсат из топливного фильтра с периодичностью, указанной в Сервисной и гарантийной книжке, либо в тех случаях, когда предполагается, что топливо может быть загрязнено.

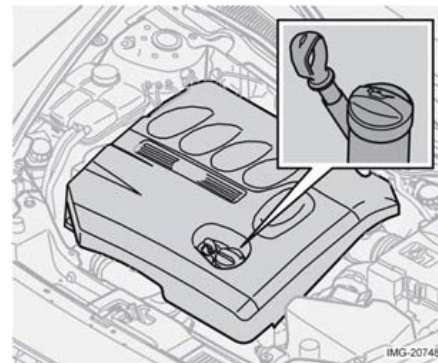
## Масла и жидкости



Наклейка в двигательном отсеке с указанием марки масла.



Масломерный щуп, бензиновый двигатель.



Масломерный щуп, дизельные двигатели.

### ВАЖНО!

Используйте масло только указанного качества, см. наклейку в двигательном отсеке. Проверяйте часто уровень и регулярно заменяйте масло. Использование масла более низкого качества или эксплуатации автомобиля с пониженным уровнем масла наносит вред двигателю.

Разрешается использовать масла более высокого по сравнению с указанным качества. При эксплуатации в экстремальных условиях Volvo рекомендует использовать масло более высокого качества по сравнению с указанным на наклейке. См. стр. 210.

Volvo рекомендует маслопродукты .

### Проверка и замена моторного масла и масляного фильтра

Замену масла и масляного фильтра проводите согласно интервалам, указанным в Книжке по гарантии и сервису.

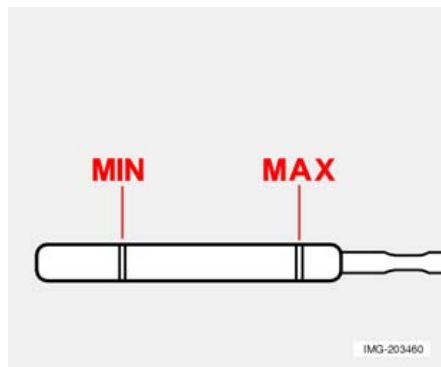
### ВАЖНО!

При заправке масла в случае пониженного уровня качество и вязкость доливаемого масла должны соответствовать характеристикам масла в двигателе.

Важно проверять уровень масла в новом автомобиле до первой плановой замены масла. Необходимые данные о показаниях спидометра приведены в Сервисной и гарантийной книжке.

Volvo рекомендует проверять уровень масла через каждые 2500 км пробега. Наиболее точные результаты дает измерение уровня масла на холодном двигателе перед запуском. Некорректные результаты дает измерение уровня масла сразу после выключения двигателя. Масломерный щуп показывает слишком низкий уровень масла, так как масло не успевает стечь вниз в поддон.

## Масла и жидкости



*Уровень масла должен находиться в интервале между отметками на масломерном щупе.*

### Проверка уровня масла на холодном двигателе:

- Протрите масломерный щуп перед проведением проверки.
- Проверьте уровень масла масломерным щупом. Уровень должен находиться между отметками MIN и MAX.
- Если уровень близок к отметке MIN, для начала можно долить 0,5 литра. Долейте столько масла, чтобы его уровень на масломерном щупе находился ближе к отметке MAX, чем MIN. Заправочные объемы см. стр. 211–212.

### Проверка уровня масла на прогревом двигателе:

- Остановите автомобиль на ровной горизонтальной поверхности, выключите двигатель и подождите 10–15 минут, чтобы масло стекло в поддон картера.
- Протрите масломерный щуп перед проведением проверки.
- Проверьте уровень масла масломерным щупом. Уровень должен находиться между отметками MIN и MAX.

Если уровень близок к отметке MIN, для начала можно долить 0,5 литра. Долейте столько масла, чтобы его уровень на масломерном щупе находился ближе к отметке MAX, чем MIN. Заправочные объемы см. стр. 211–212.

### **ВАЖНО!**

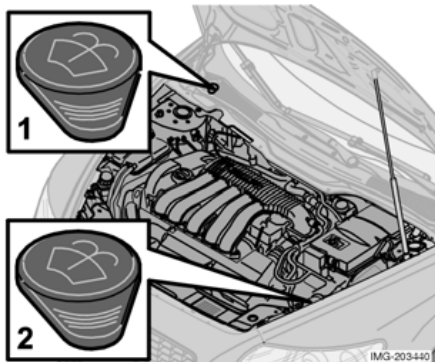
Никогда не превышайте уровень MAX. Может возрасти расход топлива, если в двигатель заливается много масла.



### **ПРЕДОСТЕРЕЖЕНИЕ!**

Не проливайте масло на горячие выхлопные трубы - может возникнуть пожар.

## Масла и жидкости



Местоположение бачка омывающей жидкости<sup>1</sup>.

### Омывающая жидкость, заправка

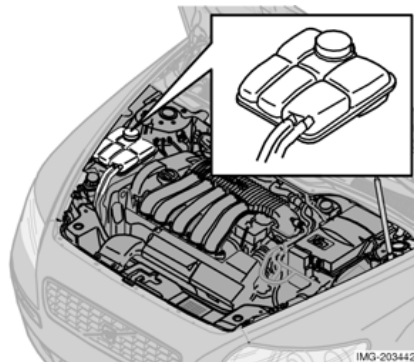
Омыватели ветрового стекла и фар имеют общий бачок с жидкостью.

1. Заправка моделей с 4-цилиндровыми и дизельными двигателями.
2. Заправка моделей с 5-цилиндровыми двигателями.

Зимой используйте морозостойчивое средство, чтобы жидкость не замерзала в насосе, бачке и шлангах. См. заправочные объемы на стр. 215.

**ВНИМАНИЕ!** Смешайте морозостойчивое средство с водой перед заправкой.

1. Зависит от варианта двигателя.



### Охлаждающая жидкость, проверка уровня и заправка

При заправке следуйте инструкциям на упаковке. Для определенной погоды важно выбрать правильное соотношение между количеством охлаждающей жидкости и воды. Никогда не добавляйте только воду. Стойкость к замерзанию снижается, как при недостаточном, так и избыточном количестве охлаждающей жидкости в смеси.

#### **ВАЖНО!**

Очень важно использовать охлаждающую жидкость с антикоррозионной добавкой согласно рекомендациям Volvo. В новый автомобиль залита жидкость, не замерзающая при температурах прим. до  $-35^{\circ}\text{C}$ .

См. заправочные объемы на стр. 214.

### Регулярно проверяйте охлаждающую жидкость

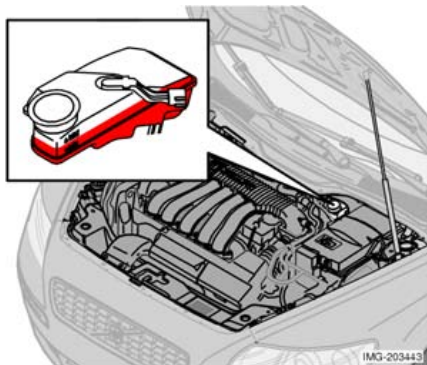
Уровень должен находиться между отметками MIN и MAX расширительного бачка. Если система не заправлена надлежащим образом, местами может создаваться высокая температура, вызывая опасность повреждений (трещин) в головке блока цилиндров. Долейте жидкость, если уровень понизился до отметки MIN.

**ВНИМАНИЕ!** Двигатель должен работать с полной системой охлаждения. Перегрев двигателя может привести к повреждению (трещины) головки цилиндров.

#### **⚠ ПРЕДОСТЕРЕЖЕНИЕ!**

Охлаждающая жидкость может быть очень горячей. В случае необходимости доливки охлаждающей жидкости, когда двигатель прогрет до рабочей температуры, отворачивайте крышку расширительного бачка очень медленно, чтобы стравить избыточное давление.

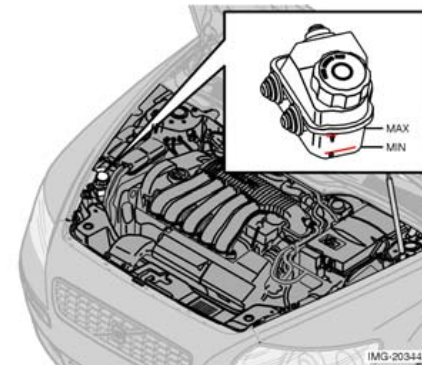
## Масла и жидкости



климате, необходимо заменять тормозную жидкость раз в год.

### **⚠ ПРЕДОСТЕРЕЖЕНИЕ!**

Если уровень тормозной жидкости находится ниже отметки MIN в бачке тормозной жидкости, то дальнейшее движение автомобиля разрешается только после заправки тормозной жидкости. Необходимо выяснить причину снижения уровня тормозной жидкости.



### **Жидкость тормозов и сцепления, проверка уровня и заправка**

Жидкость сцепления и тормозов заливается в общий бачок<sup>1</sup>. Уровень должен находиться между отметками MIN и MAX. Регулярно проверяйте уровень. Заменяйте тормозную жидкость один раз в два года или во время каждого второго планового техобслуживания. Заправочные объемы и рекомендуемое качество тормозной жидкости, см. стр. 214. Если автомобиль эксплуатируется при частых и резких торможениях, например, в гористой местности или во влажном тропическом

### **Жидкость усилителя руля, проверка уровня и заправка**

Проверяйте уровень при каждом техобслуживании. Заменять жидкость не требуется. Уровень должен находиться между отметками MIN и MAX.

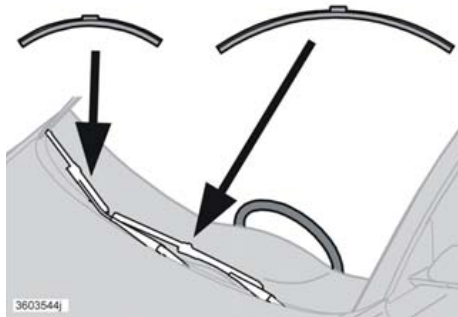
Рекомендации по качеству масла и заправочные объемы, см. стр. 215.

В случае выхода из строя системы усилителя руля или необходимости буксировки обесточенного автомобиля управляемость автомобиля по-прежнему сохраняется. Однако при этом поворот руля и колес требует гораздо больших усилий, чем обычно.

1. Расположение различается для правостороннего и левостороннего управления



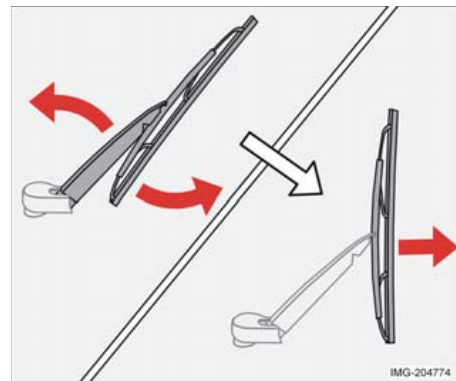
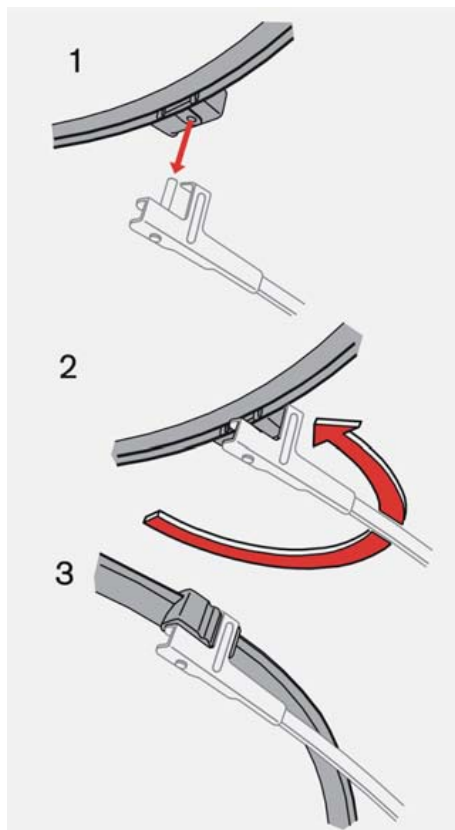
## Щетки стеклоочистителей



### Замена щеток стеклоочистителей

- Отведите рычаг стеклоочистителя и поверните щетку под углом 90 градусов к рычагу.
- Стащите щетку стеклоочистителя с оси точно в сторону.
- Наденьте новую щетку (1) под углом 90 градусов к рычагу стеклоочистителя.
- Поверните щетку (2) под металлическую изогнутую пластину (3) и поверните вниз рычаг стеклоочистителя.

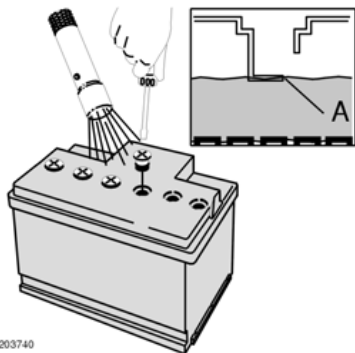
**ВНИМАНИЕ!** Щетки стеклоочистителя имеют разную длину. Щетка со стороны водителя длиннее другой.



### Замена щетки стеклоочистителя, заднее стекло

- Откиньте рычаг стеклоочистителя наружу.
- Стяните щетку стеклоочистителя в сторону заднего лока.
- Насадите новую щетку стеклоочистителя на место. Проверьте, чтобы она была надежно закреплена.
- Верните на место рычаг стеклоочистителя.

## Аккумуляторная батарея



IMG-203740

### Уход за аккумуляторной батареей

Срок службы и рабочее состояние аккумуляторной батареи зависит от числа пусков двигателя, разрядов, манеры вождения, условий эксплуатации, климата и т.д.

Для нормальной работы аккумуляторной батареи помните следующее:

- Регулярно проверяйте уровень электролита в аккумуляторной батарее (А).
- Проверяйте состояние всех секций. Выверните пробку с помощью отвертки. Каждая секция имеет отдельный индикатор максимального уровня.
- При необходимости долейте в аккумуляторную батарею

дистиллированной воды до максимальной отметки.

**ВНИМАНИЕ!** Не доливайте выше индикатора максимума (А).

#### ВАЖНО!

Используйте только дистиллированную или деионизированную воду (аккумуляторная вода).

- Надежно затяните пробку.

**ВНИМАНИЕ!** Если аккумуляторная батарея многократно разряжается, это отрицательно сказывается на ее сроке службы.

### Символы на аккумуляторной батарее

На аккумуляторной батарее расположены следующие символы.



0300348a

Пользуйтесь защитными очками.



0300352a

Дополнительная информация имеется в Руководстве по эксплуатации автомобиля.



0300351a

Храните аккумулятор в недоступном для детей месте.



0300347a

Аккумулятор содержит едкую кислоту.



0300349a

Избегайте искр открытого огня.



0300350a

Опасность взрыва.

## Аккумуляторная батарея

### Замена аккумуляторной батареи

#### Демонтаж аккумуляторной батареи:

- Выключите зажигание и выньте ключ.
- Отверните крышку над аккумуляторной батареей.
- Подождите 5 минут, прежде чем касаться каких-либо электрических выводов. За это время информация о состоянии системы электрооборудования успевает записаться в различные блоки управления.
- Снимите крышку и отверткой выверните винты крепления передней стенки коробки аккумуляторной батареи.
- Отсоедините отрицательный провод.
- Освободите зажим, фиксирующий аккумуляторную батарею.
- Отсоедините положительный провод.
- Выньте аккумуляторную батарею.

#### Установка аккумуляторной батареи на место:

- Поставьте аккумуляторную батарею на место.
- Подсоедините положительный провод.
- Установите на место зажим, фиксирующий аккумуляторную батарею.
- Подсоедините отрицательный провод.
- Установите на место переднюю стенку коробки аккумуляторной батареи и крышку.
- Установите на место крышку над аккумуляторной батареей.



#### **ПРЕДОСТЕРЕЖЕНИЕ!**

В аккумуляторной батарее может образовываться очень взрывоопасный гремучий газ. Достаточно одной искры, образовавшейся из-за неправильного подсоединения пусковых проводов, чтобы вызвать взрыв аккумуляторной батареи. В аккумуляторной батарее находится серная кислота, которая может стать причиной серьезных кислотных ожогов. Если серная кислота попадает в глаза, на кожу или одежду, нужно немедленно промыть пораженный участок большим количеством воды. При попадании брызг серной кислоты в глаза немедленно обратитесь к врачу.

## Замена ламп накаливания

### Общие сведения

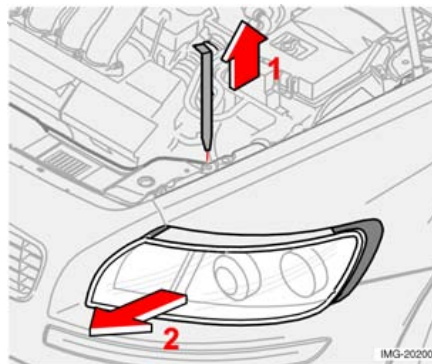
Список всех ламп приведен на стр. 220.

Лампы накаливания и точечные лампы специального типа или, замена которых возможна только на станции техобслуживания:

- Общее освещение в потолке.
- Дампы для чтения.
- Освещение отделения для перчаток.
- Мигающие сигналы, наружное зеркало заднего вида.
- Комфортное освещение, внешнее зеркало заднего вида.
- Высокорасположенный стоп-сигнал.

### ВАЖНО!

Не касайтесь пальцами колбы лампы. Жир и масло с пальцев будут испаряться при нагревании лампы и конденсироваться на отражателе, вследствие чего он может выйти из строя.



### Замена ламп впереди

Все лампы впереди (за исключение противотуманных) можно заменить из двигательного отсека, отсоединив и вынув всю фару в сборе.

### ПРЕДОСТЕРЕЖЕНИЕ!

В автомобилях, оснащенных Би-ксеноновыми фарами, все работы с фарами должны проводиться на официальной станции техобслуживания Volvo.

Би-ксеноновые фары требуют очень осторожного обращения, так как в них входит высоковольтный агрегат.

### Снятие корпуса фары:

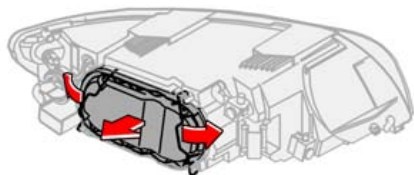
- Выньте ключ из замка зажигания и поверните переключатель освещения в положение 0.
- Вытяните стопорный палец (1) корпуса фары.
- Сдвиньте корпус фары вбок, а затем вперед (2).
- Отсоедините разъем.
- Извлеките корпус фары и положите его на мягкую поверхность, чтобы не повредить рассеиватель.

### Установка на место корпуса фары:

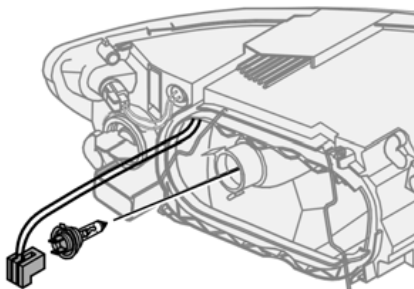
- Подсоедините разъем.
- Установите на место корпус фонаря и стопорный палец. Проверьте правильность положения стопорного пальца.
- Проверьте освещение.

Не включайте освещение и не вставляйте ключ в замок зажигания, тока корпус фары не будет подсоединен и надежно закреплен на своем месте.

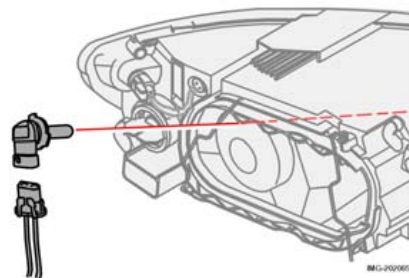
## Замена ламп накаливания



IMG-202080



IMG-202081



IMG-202085

### Ближний свет

Снятие крышки и лампы:

- Снимите корпус лампы в сборе.
- Отведите защелки и снимите крышку.
- Отсоедините разъем от лампы.
- Освободите пружинный зажим крепления лампы. Сначала отожмите влево, чтобы пружинный зажим освободился, а затем наружу и вниз.
- Выньте лампу.
- Установите корпус лампы на место.

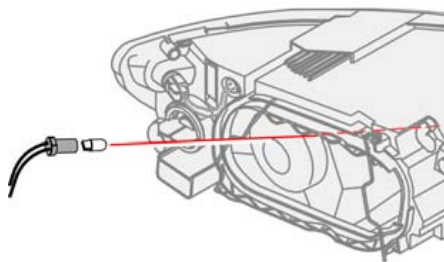
Установка на место новой лампы:

- Установите на место новую лампу. Она устанавливается только в одном положении.
- Отожмите пружинный зажим вверх, а затем немного вправо, чтобы закрепить его на месте.
- Вдавите на место разъем.
- Установите на место пластмассовую крышку.
- Установите корпус лампы на место.

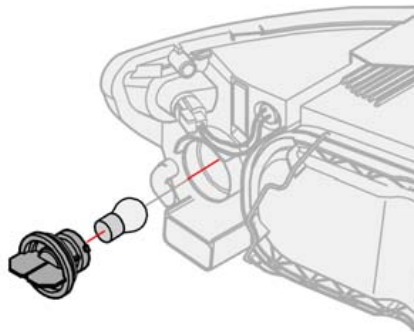
### Дальний свет

- Снимите корпус лампы в сборе.
- Левая фара: поверните держатель лампы против часовой стрелки.  
Правая фара: поверните держатель лампы по часовой стрелке.
- Выньте держатель лампы и замените лампу.
- Установите на место держатель лампы. Он устанавливается только в одном положении.
- Установите корпус лампы на место.

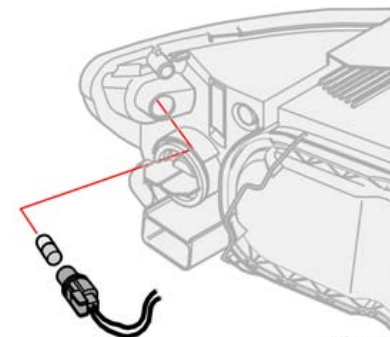
## Замена ламп накаливания



IMG-202086



IMG-202088



IMG 202090

### Габаритный/стояночный свет

- Вытяните держатель лампы щипцами. Не тяните держатель лампы за провода.
- Замените лампу.
- Вдавите на место держатель лампы. Он устанавливается только в одном положении.

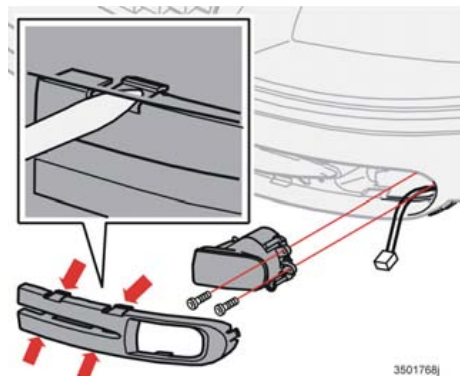
### Мигающие сигналы

- Выньте держатель лампы, повернув против часовой стрелки.
- Вдавите лампы внутрь, поверните против часовой стрелки и выньте из держателя.
- Поставьте новую лампу и установите держатель с лампой в корпус фонаря.

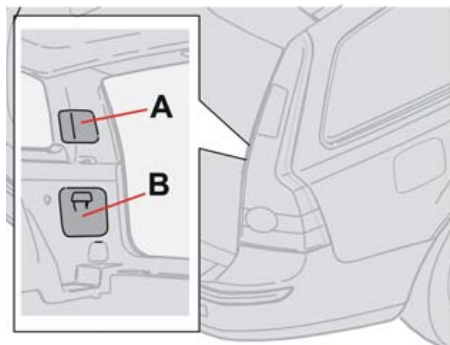
### Боковые габаритные фонари

- Поверните держатель лампы против часовой стрелки, выньте его и замените лампу.
- Установите на место держатель лампы. Он устанавливается только в одном положении.

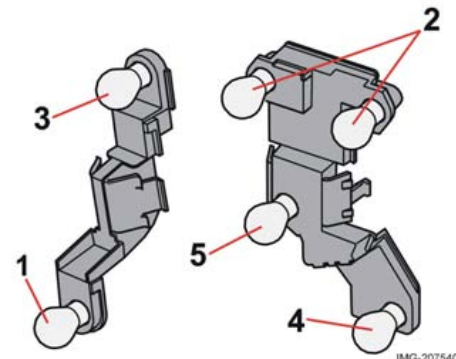
## Замена ламп накаливания



3501768j



IMG-20752t



IMG-20754t

### Противотуманные фары

- Выключите освещение и поверните ключ зажигания в положение 0.
- Снимите панель вокруг корпуса фары.
- Выверните два торцевых винта корпуса фары и выньте его.
- Отсоедините разъем от лампы накаливания.
- Поверните лампу против часовой стрелки и выньте ее.
- Вставьте новую лампу накаливания и поверните по часовой стрелке.
- Подсоедините разъем к лампе накаливания.
- Закрепите корпус фары винтами и вдавите на место панель.

### Снятие держателя лампы

Все лампы заднего комбинированного фонаря заменяются из багажного отделения.

- Выключите освещение и поверните ключ зажигания в положение 0.
- Чтобы получить доступ к лампам, снимите крышку (A или B) в левой/правой панели.
- Лампы накаливания помещены в отдельные держатели ламп.
- Отсоедините разъем от держателя ламп.
- Сожмите защелки и вытяните держатель ламп.
- Замените лампу накаливания.
- Подсоедините разъем.
- Вставьте на место держатель лампы и верните на место крышку (A или B).

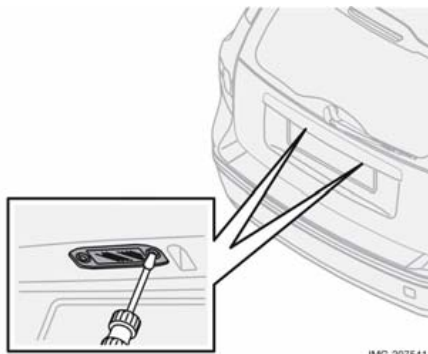
*Держатель лампы*

### Расположение ламп в заднем комбинированном фонаре

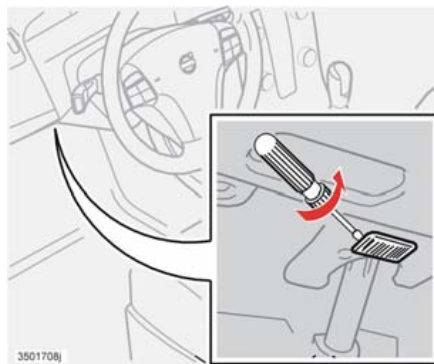
1. Тормозной фонарь
2. Габаритный/стояночный свет
3. Мигающие сигналы
4. Задний противотуманный фонарь (с одной стороны)
5. Фонарь заднего хода

**ВНИМАНИЕ!** Если сообщение о неисправности "Bulb failure/Check stop lamp" сохраняется после замены неисправной лампы, необходимо устранить неисправность на официальной станции техобслуживания Volvo.

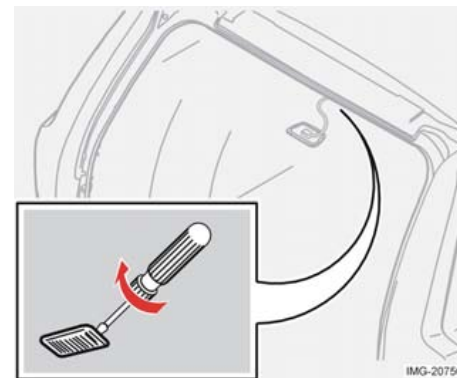
## Замена ламп накаливания



IMG-207541



3501708j



IMG-207562

### Освещение номерного знака

- Выключите освещение и поверните ключ зажигания в положение 0.
- Выверните винт отверткой.
- Осторожно освободите и выньте весь корпус фонаря. Поверните разъем против часовой стрелки и выньте лампу.
- Замените лампу.
- Подсоедините разъем и поверните по часовой стрелке.
- Установите корпус лампы на место и закрепите винтом.

### Освещение порогов

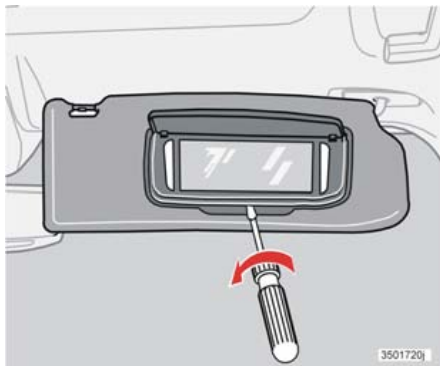
- Освещение порогов расположено под приборной панелью на стороне водителя и пассажира.
- Вставьте отвертку и слегка поверните ее, чтобы рассеиватель высвободился.
  - Выньте перегоревшую лампу.
  - Установите новую лампу.
  - Установите на место рассеиватель.

### Багажное отделение

- Вставьте отвертку и осторожно поверните ее, чтобы корпус лампы высвободился.
- Выньте перегоревшую лампу.
- Установите новую лампу.



## Замена ламп накаливания



Установка зеркального стекла:

- Сначала вдавите на место три выступа у верхнего края зеркального стекла.
- Затем вдавите на место три нижних выступа.

## Освещение косметического зеркала

Снятие зеркального стекла:

- Вставьте отвертку под нижний край зеркала по середине. Осторожно поверните и отожмите вверх выступ на краю.
- Заведите отвертку под нижний край, как с левой, так и правой стороны (в точках с черной резиной) и осторожно отогните, чтобы освободить стекло.
- Аккуратно освободите и снимите зеркальное стекло с крышкой в сборе.
- Выньте перегоревшую лампу и замените новой.

## Предохранители

### Общие сведения

Все электрические устройства и компоненты защищены плавкими предохранителя, которые предотвращают повреждение системы электрооборудования в случае короткого замыкания или перегрузки.

Предохранители расположены в двух различных местах автомобиля:

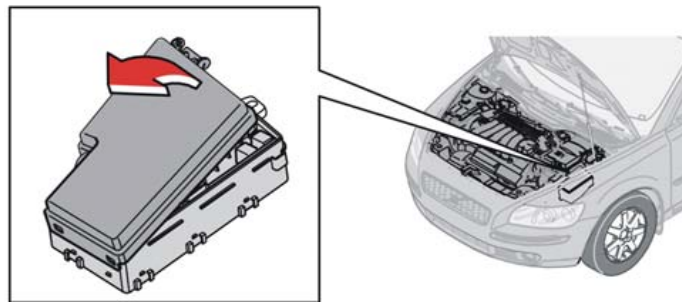
- Реле/Предохранители в двигательном отсеке.
- Блок реле/предохранителей в салоне.

### Замена

Отказ электрического компонента или функции может быть вызван временной перегрузкой или перегоранием соответствующего предохранителя.

- Найдите обозначение предохранителя, чтобы найти его местоположение.
- Выньте предохранитель и сбоку проверьте, не перегорела ли изогнутая проволока.
- Если проволока перегорела, замените его новым такого же цвета и ампеража.

В каждом блоке предохранителей предусмотрены гнезда для запасных предохранителей. Если один и тот же предохранитель перегорает несколько раз подряд, причина заключается в неисправности соответствующего компонента. Вас следует обратиться на официальную станцию техобслуживания Volvo для проверки.



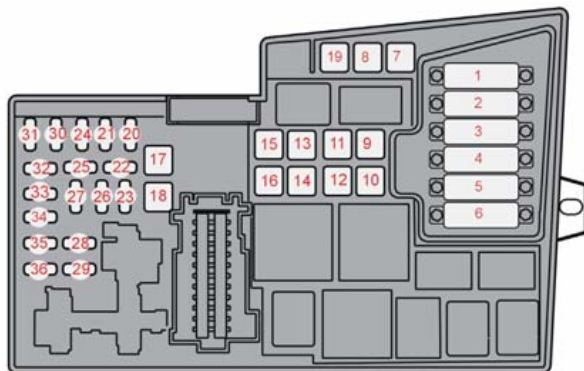
### Блок реле/предохранителей в двигательном отсеке

В этом блоке находятся 36 гнезд предохранителей. При замене перегоревшего предохранителя убедитесь, что новый предохранитель имеет такие же цвет и ампераж.

- 19–36 типа "Mini Fuse".
- 7–18 типа "JCASE" и их следует заменять на официальной станции техобслуживания Volvo.
- 1–6 типа "Midi Fuse" и их следует заменять только на официальной станции техобслуживания Volvo.

Под крышкой находятся специальные щипцы, которые помогут Вам вынуть и поставить на место предохранитель.

## Предохранители



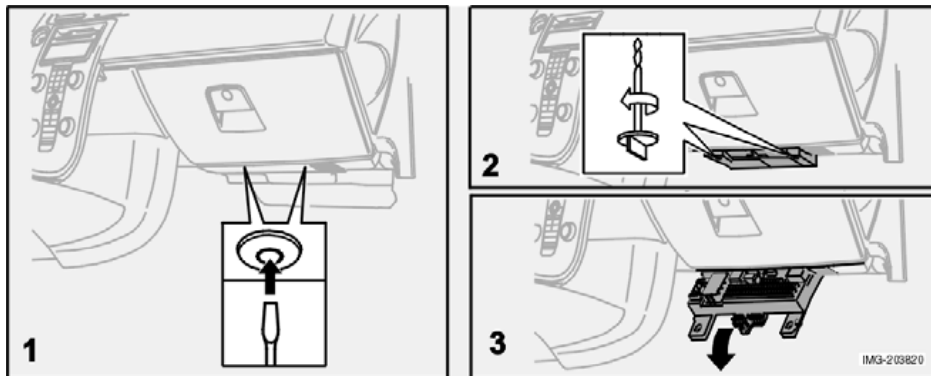
IMG-203801

1. Вентилятор радиатора .....	50 A	18. Питание блока предохранителей в салоне .....	40 A
2. Сервоуправление (за исключением двигателя 1,6 л).....	80 A	19. Резервное гнездо .....	-
3. Питание блока предохранителей в салоне .....	60 A	20. Звуковой сигнал .....	15 A
4. Питание блока предохранителей в салоне .....	60 A	21. Топливный дополнительный отопитель, отопитель салона ....	20 A
5. Элемент климатической установки, дополнительный обогреватель (PTC) (опция) .....	80 A	22. Резервное гнездо.....	-
6. Свечи зажигания (дизель).....	60 A	23. Модуль управления двигателем (ECM, 5-цил.)/ модуль управления трансмиссией (TCM) .....	10 A
7. Насос ABS.....	30 A	24. Топливный фильтр с электрообогревом, элемент PTC маслоуловителя (5-цил. дизель).....	20 A
8. Клапаны ABS .....	20 A	25. Резервное гнездо .....	-
9. Функции двигателя.....	30 A	26. Замок зажигания .....	15 A
10. Вентилятор климатической установки .....	40 A	27. Компрессор кондиционирования воздуха .....	10 A
11. Очиститель фар.....	20 A	28. Резервное гнездо.....	-
12. Питание электрообогреваемого заднего стекла.....	30 A	29. Противотуманный свет, впереди .....	15 A
13. Реле стартера.....	30 A	30. Модуль управления двигателем (ECM, 4-цил.) .....	3 A
14. Проводка буксирного устройства.....	40 A	31. Регулятор напряжения, генератор 4-цил. ....	10 A
15. Резервное гнездо.....	-		
16. Питание развлекательной системы .....	30 A		
17. Очиститель ветрового стекла .....	30 A		

## Предохранители

32. Форсунки (5-цил. бензин), лямбда-зонд (4-цил. бензин),  
охладитель нагнетаемого воздуха (4-цил. дизель),  
расходомер воздуха и турбоконтроль (5-цил. дизель)..... 10 А
33. Лямбда-зонд и вакуумный насос (5-цил. бензин),  
модуль управления двигателем (5-цил. дизель)..... 20 А
34. Катушки зажигания (бензин), форсунки (1,6 л бензин),  
топливный насос (4-цил. дизель),  
реле давления климатической установки (5-цил.),  
свечи зажигания и EGR очистки отработавших  
газов (5-цил. дизель)..... 10 А
35. Датчики двигателя к клапанам, катушка реле кондиционирования  
воздуха, элемент РТС маслоуловителя (5-цил. бензин),  
модуль управления двигателем ЕСМ (5-цил. дизель),  
фильтр (бензин), форсунки (1,8/2,0 л бензин),  
расходомер воздуха MAF (5-цил бензин, 4-цил. дизель),  
турбоконтроль (4-цил. дизель),  
реле давления сервоуправления (1,6 л бензин),  
EGR очистки отработавших газов (4-цил. дизель)..... 15 А
36. Модуль управления двигателем  
ЕСМ (за исключением 5-цил. дизель),  
датчик педали газа, лямбда-зонд (5-цил. дизель)..... 10 А

## Предохранители



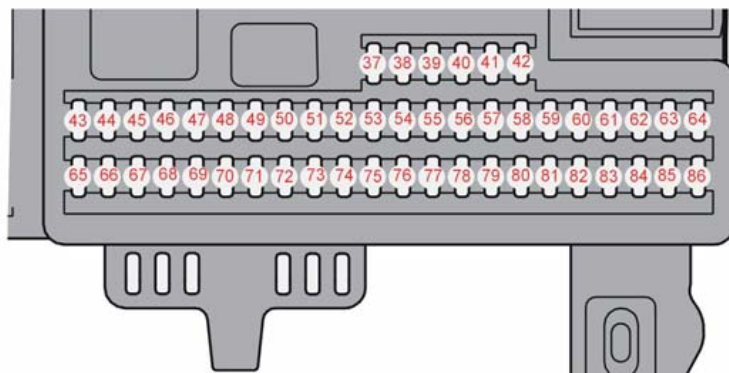
### Блок реле/предохранителей в салоне

В блоке находятся 50 гнезд предохранителей. Предохранители расположены под перчаточным ящиком. Здесь же имеется несколько гнезд для резервных предохранителей. Инструмент для замены предохранителей находится в блоке реле/предохранителей в двигательном отсеке, см. с. 177.

Замена предохранителя:

- Снимите внутреннюю обивку, закрывающую блок предохранителей, утопив сначала центральный штифт примерно на один см в крепежном пистоне (1), затем выньте пистон.
- Поворотом против часовой стрелки снимите оба барашковых винта (2) (удерживающих блок предохранителей).
- Наполовину опустите блок предохранителей (3). Вытяните его в направлении кресла до упора. Полностью опустите его. Блок предохранителей можно полностью освободить и снять.
- Уберите блок предохранителей в обратном порядке.
- Полностью выньте центральный штифт из крепежного пистона, закрепите при помощи крепежного пистона облицовку и вдавите штифт обратно в крепежный пистон.

## Предохранители



IMG-203800

37. Резервное гнездо.....	-	53. Сервоуправление .....	10 A
38. Резервное гнездо.....	-	54. Модуль управления двигателем ECM (5-цил. турбо, 5-цил. дизель) .....	10 A
39. Резервное гнездо.....	-	55. Блок управления пультом дистанционного управления, блок управления системой Key-less.....	20 A
40. Резервное гнездо.....	-	56. Блок управления sireны.....	10 A
41. Резервное гнездо.....	-	57. Диагностическое гнездо.....	15 A
42. Резервное гнездо.....	-	58. Дальний свет справа, катушка реле дополнительного света .....	7,5 A
43. Телефон, Звуковоспроизведение, RTI (опция) .....	15 A	59. Дальний свет фар, слева.....	7,5 A
44. Система SRS.....	10 A	60. Обогрев кресла на стороне водителя .....	15 A
45. Электрическое гнездо.....	15 A	61. Обогрев кресла на стороне пассажира .....	15 A
46. Освещение салона, перчаточного ящика и порогов .....	5 A	62. Люк в крыше .....	20 A
47. Освещение салона .....	5 A	63. Питание задней двери, правая сторона .....	20 A
48. Омыватель .....	15 A	64. Звуковоспроизведение, RTI (опция) .....	5 A
49. Система SRS.....	10 A	65. Информационно-развлекательная система .....	5 A
50. Резервное гнездо.....	-	66. Модуль управления информационно-развлекательной системы (ICM), климатическая установка .....	10 A
51. Помощь при парковке, AWD, дополнительный обогреватель салона, Би-ксенон (опция).....	10 A	67. Резервное гнездо.....	-
52. Модуль трансмиссии (TCM), система ABS.....	5 A		

## Предохранители

68. Система поддержания постоянной скорости .....	5 А
69. Климатическая установка, датчик дождя .....	5 А
70. Резервное гнездо .....	-
71. Резервное гнездо .....	-
72. Резервное гнездо .....	-
73. Люк в крыше, консоль освещения в салоне (ОНС) напоминание о ремнях безопасности сзади, зеркало с автозатемнением .....	5 А
74. Реле топливного насоса .....	15 А
75. Резервное гнездо .....	-
76. Резервное гнездо .....	-
77. Электрическое гнездо в багажном отделении, блок управления для аксессуаров (АЕМ) .....	15 А
78. Резервное гнездо .....	-
79. Фонарь заднего хода .....	5 А
80. Резервное гнездо .....	-
81. Питание задней двери, левая сторона .....	20 А
82. Питание правой передней двери .....	25 А
83. Питание левой передней двери .....	25 А
84. Сиденье пассажира с электроприводом .....	25 А
85. Сиденье водителя с электроприводом .....	25 А
86. Освещение в салоне освещение в багажнике, кресла с электроприводом .....	5 А

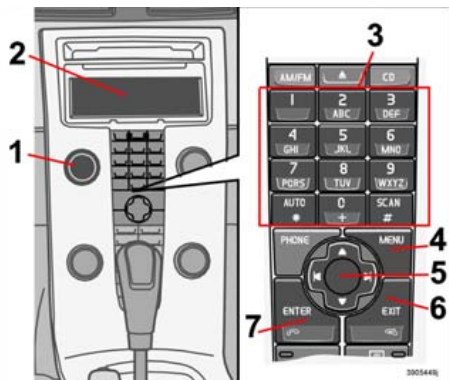
---

## Информационно-развлекательная система

<b>Общие сведения</b>	<b>184</b>
<b>Функции аудиосистемы</b>	<b>185</b>
<b>Функции радиоприемника</b>	<b>187</b>
<b>Функции компакт и мини-дисков</b>	<b>191</b>
<b>Структура меню – система звуковоспроизведения</b>	<b>193</b>
<b>Функции телефона (опция)</b>	<b>194</b>
<b>Структура меню – телефон</b>	<b>201</b>



## Общие сведения



## Информационно-развлекательная система

Информационно-развлекательная система объединяет функции звуковоспроизведения и телефона<sup>1</sup>. С этой системой можно легко работать с панели управления и с клавиатуры<sup>1</sup> на рулевом колесе, см. стр. 52. На дисплее (2) показываются сообщения и информация о действующей функции.

## Система звуковоспроизведения

### Вкл/Выкл

POWER (1) включает или выключает аудиосистему. Если аудиосистема включена, когда замок зажигания поворачивается в положение 0, то она остается включенной до

тех пор, пока ключ не вынимается из замка. Если вместо ключа используется ручка<sup>2</sup>, то аудиосистема выключается. Аудиосистема запускается автоматически, когда ключ зажигания в следующий раз поворачивается в положение I.

## Использование меню

Часть функций информационно-развлекательной системы управляется в системе меню. Установленный уровень меню показывается на дисплее наверху справа. Выборы меню показываются в середине дисплея.

- MENU (4) открывает систему меню.
- Вверх/вниз при помощи джойстика (5) переход между выборами меню.
- ENTER (7) выбирает или активирует/отключает выбор меню.
- EXIT (6) возврат на один шаг по структуре меню. Длительным нажатием на EXIT осуществляется выход из системы меню.

## Ускоренный выбор

Выборы в меню пронумерованы и могут выбираться непосредственно с клавиатуры (3).

## Оснащение

В систему звуковоспроизведения может входить различное оборудование по выбору и по классу. Существует три класса аудиосистемы: Performance, High Performance

и Premium Sound. При этом радио с диапазонами FM и AM с RDS и проигрыватель компакт-дисков имеются во всех классах.

## Dolby Surround Pro Logic II

Dolby Surround Pro Logic II<sup>3</sup> подразделяет два стереоканала звучания на левый, центральный, правый и задний динамики. Поэтому обеспечивается ощущение звука очень близкое к реальному по сравнению с обычным двухканальным стереозвучанием.



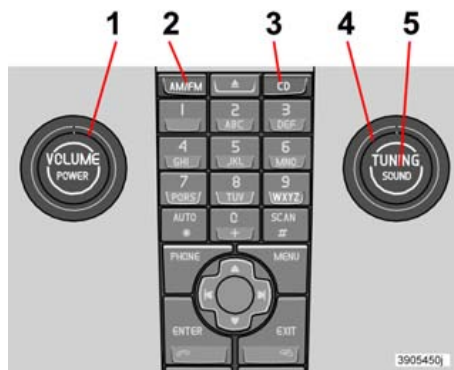
Dolby Surround Pro Logic II и иконка Dolby являются зарегистрированной торговой маркой Лицензирующей Корпорации лабораторий Долби. Dolby Surround Pro Logic II System производится по лицензии Dolby Laboratories Licensing Corporation.

1. Дополнительное оборудование.

2. Только система Keyless drive.

3. Premium Sound.

## Функции аудиосистемы



### Органы управления функциями аудиосистемы

1. VOLUME – Поворотная ручка
2. AM/FM – Выбор источника звучания
3. CD/MD – Выбор источника звучания
4. TUNING – Поворотная ручка
5. SOUND – Нажимная кнопка

### Громкость

Используйте VOLUME (1) или клавиатуру на рулевом колесе для регулировка громкости, см. стр. 52. Громкость звука регулируется автоматически в зависимости от скорости автомобиля, см. стр. 186.

### Источник звучания

Выбор источника звучания проводится с помощью CD/MD (3) и AM/FM (2).

Повторными нажатиями на AM/FM осуществляется пошаговый переход между FM1, FM2 и AM. Выбранный источник звучания показывается на дисплее.

### Настройки аудио

#### Регулировка настроек звука

- Нажмите SOUND (5). Переход между настройками звука проводится повторным нажатием на SOUND.
- Поверните TUNING (4), чтобы отрегулировать уровень звука.

При помощи SOUND доступны следующие настройки аудио:

- **НИЗКИЕ ЧАСТОТЫ** – Уровень низких частот.
- **ВЫСОК. ЧАСТОТЫ** – Уровень высоких частот.
- **МИКШЕР** – Баланс между передним и задним динамиком.
- **БАЛАНС** – Баланс между правым и левым динамиком.
- **САБВУФЕР**<sup>1</sup> – Уровень динамика низких частот. Сабвуфер следует активировать перед проведением регулировки, см. стр. 185.
- **ЦЕНТР**<sup>2</sup> – Уровень центрального динамика. Перед проведением настройки следует активировать трехканальное

1. Дополнительное оборудование.
2. Premium Sound.

стереозвучание или Pro Logic II, см. стр. 185.

- **ОБЪЕМНЫЙ ЗВУК**<sup>2</sup> – Уровень объемного звука. Перед проведением настройки следует активировать трехканальное стереозвучание или Pro Logic II, см. стр. 185.

#### Активирование/отключение сабвуфера

- Нажмите MENU и после этого ENTER.
- Перейдите к *Настройки аудио* и нажмите ENTER.
- Перейдите к *Сабвуфер* и нажмите ENTER.

### ОБЪЕМНЫЙ ЗВУК

Настройки объемного звучания<sup>2</sup> обеспечивают пространственное восприятие звука. Настройки для FM диапазона и проигрывателя компакт/мини-дисков производятся отдельно.

**ВНИМАНИЕ!** Если снижается качество приема станций FM, двух- или трехканальное стереозвучание может обеспечить более высокое чистоту звука, чем объемное звучание. Иконка Dolby на дисплее показывается, когда включена Dolby Pro Logic II. Для объемного звучания существует три различных типа настройки:

- *Pro Logic II*
- *3-х канальный (3-х канальное стерео)*
- *Выкл* – двухканальное стерео.

## Функции аудиосистемы

### Активирование/отключение объемного звучания

- Нажмите MENU и после этого ENTER.
- Перейдите к *Настройки аудио* и нажмите ENTER.
- Перейдите к *Объемный звук FM* или *Объемный звук CD/MD* и нажмите ENTER.
- Перейдите к *Pro Logic II, 3-х канальный* или *Выключено* и нажмите ENTER.

### Эквалайзер впереди/сзади

С помощью эквалайзера<sup>1</sup> можно звук впереди и сзади регулировать независимо.

#### Регулировка эквалайзера

- Нажмите MENU и после этого ENTER.
- Перейдите к *Настройки аудио* и нажмите ENTER.
- Перейдите к *Передний эквалайзер* или *Задний эквалайзер* и нажмите ENTER.

Штрихи на дисплее показывают уровень частоты.

- Отрегулируйте уровень с помощью TUNING (4) или вверх/вниз джойстиком. Дополнительные частоты можно выбирать кнопкой на джойстике влево/вправо.
- Сохраните с помощью ENTER или завершите с помощью EXIT.

### Автоматическая громкость

Автоматическая громкость означает, что громкость звука медиапроигрывателя возрастает с возрастанием скорости автомобиля. Можно выбрать три уровня: *Низкий, Средний и Высокий*.

#### Регулировка автоматической громкости

- Нажмите MENU и после этого ENTER.
- Перейдите к *Настройки аудио* и нажмите ENTER.
- Перейдите к *Автомат. громкость* и нажмите ENTER.
- Перейдите к *Низкая, Средняя* или *Высокая* и нажмите ENTER.

---

1. Некоторые варианты аудиосистем.

## Функции радиоприемника



### Органы управления радио

1. FM/AM – выбор диапазона частот
2. Кнопки выбора станций
3. TUNING – Поворотная ручка для поиска радиостанций
4. SCAN – Сканирование
5. Джойстик – Поиск радиостанций и использование меню
6. EXIT – Прерывание выполняемой функции
7. AUTO – Автоматическое сохранение станций

### Поиск радиостанций

#### Автоматический поиск радиостанций

- Выберите диапазон частот с помощью AM/FM (1).

- Кратко нажмите, вправо или влево, на джойстик (5).

#### Поиск радиостанций вручную

- Выберите диапазон частот с помощью AM/FM (1).
- Настройте частоту поворотом TUNING (3). Станцию можно также настроить длительным нажатием вправо или влево на джойстик или с помощью клавиатуры на рулевом колесе.
- Удерживайте джойстик в левом или правом положении, пока нужная частота не появится на дисплее.

До тех пор пока частотная колонка показывается на дисплее, можно проводить поиск краткими нажатиями влево или вправо на джойстик (5).

### Сохранение станций

В каждом частотном диапазоне можно сохранить десять выбранных станций. В FM имеются два блока памяти для запоминания: *FM1* и *FM2*. Выбор делается с помощью кнопок (2) или клавиатуры на рулевом колесе.

#### Выбор радиостанций вручную

- Выберите станцию.
- Удерживайте одну из кнопок выбора нажатой до тех пор, пока на дисплее не появится сообщение *Станц. сохранена*.

#### Автоматический выбор радиостанций

AUTO (7) ведется поиск и автоматические сохранение в отдельном блоке памяти десяти самых сильных радиостанций. Эта функция особенно полезна в тех областях, где Вы

незнакомы с радиостанциями или их частотами.

#### Запуск автоматического сохранения радиостанций

- Выберите диапазон частот с помощью AM/FM (1).
- Выжмите и удерживайте AUTO (7) до тех пор, пока *Автом. сохран....* появится на дисплее.

После того, как *Автом. сохран....* исчезнет с дисплея, сохранение завершено. Радио продолжает работу в автоматическом режиме и *Auto* показывается на дисплее.

Автоматически сохраненные станции можно после этого выбирать непосредственно с помощью кнопок выбора станций (2).

#### Прерывание автоматического сохранения станций

- Нажмите EXIT (6).

#### Выбор сохраненных станций

В автоматическом режиме радио можно пользоваться автоматически сохраненными станциями.

- Кратко нажмите AUTO (7). На дисплее показывается *Auto*.

- Нажмите кнопку выбора станций (2).

Радио продолжает работу в автоматическом режиме до тех пор, пока этот режим не прерывается кратким нажатием на AUTO (7), EXIT (6) или AM/FM (1).

## Функции радиоприемника

### Сохранение автоматически выбранных станций в другом блоке памяти

Автоматически сохраненные станции могут переноситься в блоки памяти FM или AM.

– Кратко нажмите на AUTO (7).

На дисплее показывается *Auto*.

– Нажмите кнопку выбора станций.

– Нажмите кнопку, на которой Вы хотите сохранить данный выбор, и удерживайте ее нажатой, пока на дисплее не появится сообщение *Станц. сохранена*.

Радио выходит из автоматического режима, и сохраненная станция может быть сохранена.

### Сканирование

SCAN (4) ведет автоматический поиск сильных радиостанций в пределах одного диапазона частот. Найденная станция транслируется в течение прим. восьми секунд; после этого поиск продолжается.

### Активирование/отключение Scan

– Выберите диапазон частот с помощью AM/FM.

– Нажмите SCAN, чтобы активировать.

На дисплее появляется *SCAN*. Завершите с помощью SCAN или EXIT.

### Сохранение найденной станции

С помощью активированной Scan Вы можете сохранить выбранную станцию.

– Нажмите кнопку выбора и удерживайте ее, пока на дисплее не появится сообщение *Станц. сохранена*.

Scan прерывается и сохраненная станция может выбираться.

### Функции RDS

Radio Data System – RDS объединяет радиотрансляторы в диапазоне FM в единую сеть. Передатчик FM в такой единой сети транслирует информацию, которая позволяет радио RDS иметь в том числе следующие функции:

- Автоматический переход на самый сильный передатчик в случае слабого приема в данном районе.
- Поиск определенного типа программ, например, дорожной информации или новостей.
- Прием текстовой информации о выбранной радиопрограмме.

Некоторые радиостанции не используют RDS или лишь некоторые функции RDS.

### Программные функции

Радио в диапазоне FM может вести поиск радиостанций с определенным типом программ. Если определенный тип программы найден, радио может сменить станцию, при этом прерывается настоящий источник звучания. Если, например, активирован проигрыватель компакт-дисков, он переходит в режим ожидания. Новая трансляция воспроизводится с заранее заданной громкостью звука, см. стр. 190. Радио возвращается к предыдущему источнику звучания и громкости звука, когда

прекращается трансляция заданного типа программы.

Программные функции - тревога (ТРЕВОГА), дорожная информация (ТР), новости (НОВОСТИ) и типы программ (PTY) - прерывают друг друга по приоритету, при этом тревога имеет наивысший приоритет, а типы программ низший приоритет. Другие настройки прерывания программ см. EON и REG стр. 190. Программные функции изменяются с помощью системы меню, см. стр. 184.

### Возврат к прерванному источнику звучания

Нажмите EXIT, чтобы вернуться к прерванному источнику звучания.

### Тревога

Данная функция используется для всеобщего оповещения о серьезных авариях и катастрофах. Тревогу нельзя временно прервать или отключить. Сообщение *ТРЕВОГА!* появляется на дисплее, когда начинается трансляция данного сообщения.

### Дорожная информация – TP



Функция прерывает трансляцию дорожным сообщением, которое передается на радиостанции в сети RDS. TP показывает, что данная

функция активирована. Если выбранная станция может передавать дорожную информацию, то на дисплее показывается TP |||.

### Активирование/отключение TP

- Нажмите MENU и после этого ENTER.
- Перейдите к TP и нажмите ENTER.

## Функции радиоприемника

### *TP от включенной станции/всех станций*

Радио может прерывать трансляцию дорожным сообщением от одной выбранной станции (в данный момент) или всех радиостанций.

- Выберите станцию в диапазоне FM.
- Нажмите MENU и после этого ENTER.
- Перейдите к *Расшир. настройки* и нажмите ENTER.
- Перейдите к *TP* и нажмите ENTER.
- Перейдите к *Станция TP* и нажмите ENTER.

На дисплее показывается либо *TP с текущей станции*, либо *TP - все станции*.

- Нажмите ENTER.

### *Активирование/отключение поиска TP*

Поиск TP удобно использовать в длительных поездках при прослушивании мини- или компакт-диска. Данная функция ведет автоматический поиск дорожной информации в пределах разных сетей RDS.

- Нажмите MENU и после этого ENTER.
- Перейдите к *Расшир. настройки* и нажмите ENTER.
- Перейдите к *TP* и нажмите ENTER.
- Перейдите к *Поиск TP* и нажмите ENTER.

### **Новости**

#### **NEWS**

Данная функция прерывает трансляцию передачами новостей в пределах одной настроенной сети

RDS. Сообщение *NEWS* показывает, что функция активирована.

### *Активирование/отключение программы новостей*

- Нажмите MENU и после этого ENTER.
- Перейдите к *Новости* и нажмите ENTER.

### *Передача новостей от включенной радиостанции/всех радиостанций*

Радио может прерывать трансляцию для передачи новостей от одной выбранной станции (в данный момент) или всех радиостанций.

- Выберите станцию в диапазоне FM.
- Нажмите MENU и после этого ENTER.
- Перейдите к *Расшир. настройки* и нажмите ENTER.
- Перейдите к *Станция новостей* и нажмите ENTER.

На дисплее показывается либо *Новости-на станции*, либо *Новости-все станции*.

- Нажмите ENTER.

### **Типы программ –PTY**

#### **PTY**

С помощью функции PTY Вы можете выбирать различные типы программ, например, *Поп музыка* и *Серьезн. классика*. Символ PTY

показывает, что данная функция активирована. Функция прерывает трансляцию передачей программ определенного типа в настроенной сети RDS.

### *Активирование/отключение PTY*

- Выберите *FM1* или *FM2* с помощью FM/AM.
- Нажмите MENU и после этого ENTER.
- Перейдите к *PTY* и нажмите ENTER.
- Перейдите к *Выберите PTY* и нажмите ENTER.

Показывается перечень типов программ: *Текущие дела*, *Информация* и т.д. Функция PTY активируется выбором типов программ и отключается отменой всех PTY.

- Выберите типы программ или отмените все *Очистить все PTY*.

### **Поиск PTY**

Данная функция ведет поиск выбранного типа программы в пределах всего диапазона частот.

- Активируйте PTY.
- Нажмите MENU и после этого ENTER.
- Перейдите к *PTY* и нажмите ENTER.
- Перейдите к *Выберите PTY* и нажмите ENTER.

Если радио находит один из выбранных типов программ, на дисплее показывается >| *Поиск*. Нажав джойстиком вправо, Вы продолжаете поиск далее другой программы выбранного типа.

## Функции радиоприемника

### Демонстрация типа программы

На дисплее можно увидеть тип программы выбранной станции.

**ВНИМАНИЕ!** Не все радиостанции имеют данную функцию.

### Активирование/отключение демонстрации

- Нажмите MENU и после этого ENTER.
- Перейдите к *PTY* и нажмите ENTER.
- Перейдите к *Показать PTY* и нажмите ENTER.

### Радиотекст

Некоторые станции RDS передают информацию о содержании программы, артистах и пр. Эту информацию можно показывать на дисплее.

### Активирование/отключение радиотекста

- Нажмите MENU и после этого ENTER.
- Перейдите к *Радиотекст* и нажмите ENTER.

### Автоматическое обновление частоты – AF

Функцией AF выбирается один из самых сильных передатчиков для данной станции. Иногда необходимо вести поиск в пределах всего диапазона FM, чтобы найти самый сильный передатчик. При этом радио отключается и на дисплее появляется *Поиск PI* Для отмены нажать *Exit*.

### Активирование/отключение AF

- Нажмите MENU и после этого ENTER.
- Перейдите к *Расшир. настройки* и нажмите ENTER.
- Перейдите к *AF* и нажмите ENTER.

### Региональные радиопрограммы – REG

**REG** Данная функция позволяет слушать региональную трансляцию даже в случае слабого сигнала. На дисплее показывается *REG*, если данная функция активирована. Обычно региональная функция отключена.

### Активирование/отключение REG

- Нажмите MENU и после этого ENTER.
- Перейдите к *Расшир. настройки* и нажмите ENTER.
- Перейдите к *Региональная* и нажмите ENTER.

### Enhanced Other Networks – EON

Функцией EON особенно удобно пользоваться в крупных городах с большим количеством региональных станций. Она позволяет по расстоянию между автомобилем и транслятором радиостанции регулировать прерывание программными функциями активного источника звучания.

- *Местная* – прерывается только, если передатчик находится вблизи.

- *Удаленная*<sup>1</sup> – прерывает, когда передатчик станции находится далеко даже при наличии радиопомех.
- *Выключено* – не прерывает для трансляции программ другими передатчиками.

### Активирование/отключение EON

- Нажмите MENU и после этого ENTER.
- Перейдите к *Расшир. настройки* и нажмите ENTER.
- Перейдите к *EON* и нажмите ENTER.
- Перейдите к *Местная*, *Удаленная* или *Выключено* и нажмите ENTER.

### Возврат к исходным настройкам функций RDS

Возвращает все настройки радиоприемника к исходным заводским.

- Нажмите MENU и после этого ENTER.
- Перейдите к *Расшир. настройки* и нажмите ENTER.
- Перейдите к *Сбросить все* и нажмите ENTER.

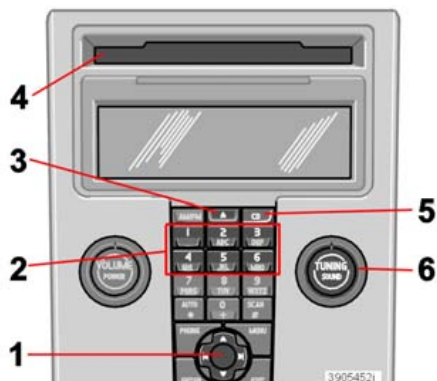
### Регулировка громкости различных типов программ

Прерывающие программы воспроизводятся с тем уровнем громкости, который был выбран для каждого типа программы. Если громкость регулируется в период прерывания программы, то новый уровень сохраняется до следующего вмешательства в программу.

---

1. По умолчанию/Заводские настройки.

## Функции компакт и мини-дисков



### Органы управления функциями компакт и мини-дисков

1. Кнопка джойстика – Быстрая прокрутка, выбор дорожки и использование меню
2. Выбор позиции в чейнджере компакт-дисков<sup>1</sup>
3. Загрузка и возврат компакт- или мини-диска
4. Слот для загрузки и возврата компакт- или мини-дисков
5. CD/MD – Выбор проигрывателя компакт- или мини-дисков<sup>1</sup>
6. TUNING – Поворотная кнопка для выбора дорожки

1. Чейнджер компакт-дисков и проигрыватель компакт/мини-дисков по опции.

### Проигрывание компакт- или мини-диска

Если звук полностью выключается проигрыватель компакт- и мини-дисков переходит в режим ожидания. Проигрыватель активируется вновь с повышением громкости.

#### Проигрыватель компакт- и мини-дисков

– Нажмите CD/MD (5).

Если в проигрывателе уже находится компакт- или мини-диск, проигрывание начинается автоматически.

– Загрузите компакт- или мини-диск в загрузочный слот (4).

#### Чейнджер компакт-дисков

– Нажмите CD/MD (5).

Если выбрана позиция компакт-диска, проигрывание начинается автоматически.

– Выберите пустую позицию с помощью цифровых кнопок 1–6 или вверх/вниз джойстиком.

Пустая позиция обозначается на дисплее.

Перед загрузкой нового диска дождитесь появления текста *Вставить диск*. Чейнджер компакт-дисков рассчитан на загрузку шести дисков одновременно.

– Загрузите диск в приемный слот чейнджера компакт-дисков (4).

### Выбор дорожки

Для перехода на предыдущую или следующую дорожку пользуйтесь левой или правой

стрелками джойстика (1). Номер дорожки показывается на дисплее. Для этого также можно пользоваться TUNING (6) (или клавиатурой на рулевом колесе).

### Выбор компакт-диска (чейнджер)

Выберите диск в позиции 1–6 или вверх или вниз джойстиком (1). Номер диска и дорожки показываются на дисплее.

### Быстрая прокрутка компакт- или мини-диска

Для быстрой прокрутки нажмите и удерживайте левую или правую стрелку на джойстике. Быстрая прокрутка продолжается, пока нажата кнопка джойстика.



## Функции компакт и мини-дисков

### Проигрывание в произвольном порядке

**RND**

Если активировать воспроизведение в произвольном порядке, то левая и правая стрелки на джойстике

используются для перехода между произвольно выбираемыми дорожками.

### Проигрыватель компакт- и мини-дисков

Данная функция позволяет проигрывать дорожки на одном компакт- или мини-диске в произвольном порядке. Пока функция активирована, *RND* показывается на дисплее.

#### Активирование/отключение

##### проигрывания в произвольном порядке

- Включите воспроизведение компакт- или мини-диска.
- Нажмите MENU и после этого ENTER.
- Перейдите к *Random* и нажмите ENTER.

### Чейнджер компакт-дисков

Данная функция позволяет выбирать случайным образом диски и дорожки. При активированной функции на дисплее показывается *RND* или *BCE RND*.

**ВНИМАНИЕ!** Переход в произвольном порядке между дорожками осуществляется только в пределах данного диска.

#### Активирование/отключение

##### проигрывания в произвольном порядке

- Включите воспроизведение компакт-диска.
- Нажмите MENU и после этого ENTER.

- Перейдите к *Случайный выбор* и нажмите ENTER.
- Перейдите к *Один диск* или *Все диски* и нажмите ENTER.

### Scan

Scan воспроизводятся первые десять секунд одной дорожки на компакт- или мини-диске.

- Нажмите SCAN.
- Нажмите EXIT, чтобы продолжить воспроизведение данной дорожки.

### Диск текст

Информация о названиях, сохраненная на компакт-диске, может показываться на дисплее<sup>1</sup>.

#### Активирование/отключение

- Включите воспроизведение компакт-диска.
- Нажмите MENU и после этого ENTER.
- Перейдите к *Диск текст* и нажмите ENTER.

### Возврат дисков

В целях безопасности движения выведенный компакт-диск остается в таком положении макс. 12 секунд. После этого проигрыватель вытягивает диск обратно и остается в положении ожидания. Для повторного запуска проигрывателя вновь активируется с помощью CD/MD (5).

1. Только для проигрывателя компакт/мини-дисков и чейнджера компакт-дисков.

### Отдельные диски – cd и md

- Нажмите кнопку возврата (3).

### Все диски – чейнджер компакт-дисков

- Нажимайте (более 2-х секунд) на кнопку возврата (3).

Освобождается весь магазин диск за диском.

На дисплее показывается сообщение *Извлечь все диски*.

### Cd диски

Использование дисков, записанных в домашних условиях, может привести к плохому качеству звука или его отсутствию. Самое высокое качество звука у музыкальных компакт-дисков стандарта ISO 60908.

### **ВАЖНО!**

Пользуйтесь только стандартными дисками (12 см диаметром). Не пользуйтесь дисками с наклеенными этикетками. Из-за нагрева в проигрывателе наклейка компакт-диска может отклеиться и повредить проигрыватель.

## Структура меню – система звуковоспроизведения

### Меню FM

**1. Новости** Выключено<sup>1</sup>/Включено

**2. TP** Выключено/Включено<sup>1</sup>

**3.PTY**

1. Выберите PTY

1. Очистить все PTY

2-16. Список возможных PTY

2. Поиск PTY

3. Показать PTY Включено/Выключено

**4. Радиотекст** Включено/Выключено<sup>1</sup>

**5. Расшир. настройки**

1. TP

1. Станция TP

2. Поиск TP Выключено/Включено<sup>1</sup>

2. Станция новостей

3. AF Включено<sup>1</sup>/Выключено

4. Региональная Включено/Выключено<sup>1</sup>

5. EON

1. Выключено

2. Местная

3. Удаленная<sup>1</sup>

6. Сбросить все

**6. Настройки аудио**

1. Объемный звук FM<sup>2</sup>

1. Dolby Pro Logic II

2. 3-х канальный

3. Выключено<sup>1</sup>

2. Объемный звук CD/MD<sup>1</sup>

1. Dolby Pro Logic II

2. 3-х канальный

3. Выключено

3. Сабвуфер<sup>3</sup> Выключено/Включено<sup>1</sup>

4. Передний эквалайзер<sup>2</sup>

5. Задний эквалайзер<sup>2</sup>

6. Автоматическая громкость

1. Низкая

2. Средняя<sup>1</sup>

3. Высокая

7. Сбросить все

### Меню AM

**1. Настройки аудио**

См. *Настройки аудио* в меню FM.

### Меню CD и MD

**1. Случайная** Выключено<sup>1</sup>/Включено

**2. Новости** Выключено<sup>1</sup>/Включено

**3. TP** Выключено/Включено<sup>1</sup>

**4. Радиотекст** Выключено<sup>1</sup>/Включено

**5. Настройки аудио**

См. *Настройки аудио* в меню FM.

### Меню чейнджера cd дисков

**1. Случайная**

1. Выключено<sup>1</sup>

2. Один диск

3. Все диски

**2. Новости** Выключено<sup>1</sup>/Включено

**3. TP** Выключено/Включено<sup>1</sup>

**4. Радиотекст** Выключено<sup>1</sup>/Включено

**5. Настройки аудио**

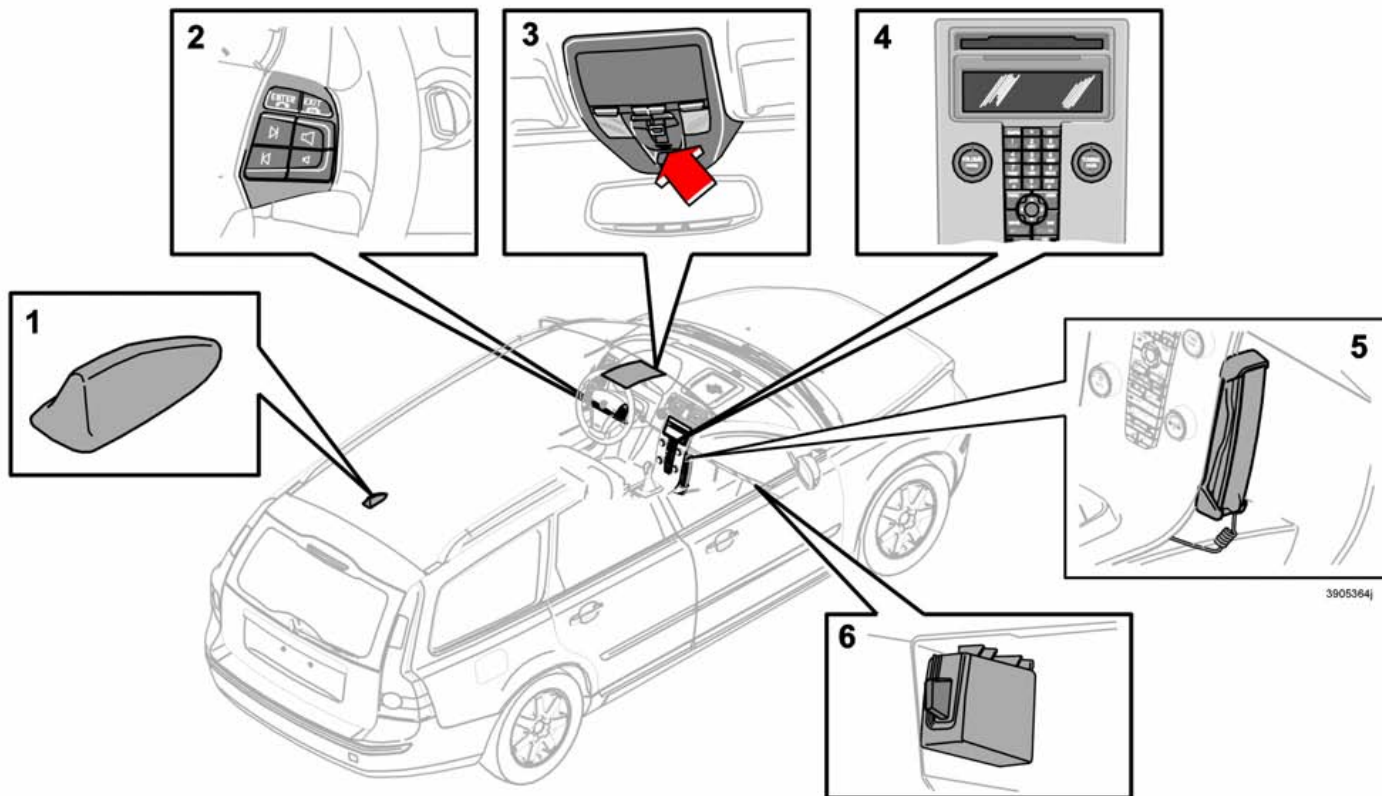
См. *Настройки аудио* в меню FM.

1. По умолчанию/Заводские настройки.

2. Некоторые варианты аудиосистем.

3. Дополнительное оборудование.

## Функции телефона (опция)



Элементы телефонной системы.

## Функции телефона (опция)

### Элементы телефонной системы

#### 1. Антенна

#### 2. Клавиатура на рулевом колесе (опция)

Большинством функций системы телефона можно пользоваться с помощью клавиатуры, см. стр. 196.

#### 3. Микрофон

Микрофон для телефона "свободные руки" вмонтирован в потолочную консоль у внутреннего зеркала заднего вида.

#### 4. Панель управления в средней консоли

Все функции телефона (за исключением громкости звука при разговоре) могут регулироваться с контрольной панели.

#### 5. Трубка для индивидуального разговора (опция)

#### 6. Считывающее устройство для SIM-карты

### Общие сведения

- На первом месте всегда должна быть безопасность движения.
- Если водитель автомобиля должен воспользоваться телефонной трубкой, остановите сначала автомобиль в безопасном месте.
- При заправке автомобиля топливом выключите телефонную систему.
- Отключайте систему, если рядом происходят взрывные работы.

- Обслуживание телефонной системы доверяйте только официальной станции техобслуживания Volvo.

### Аварийный вызов

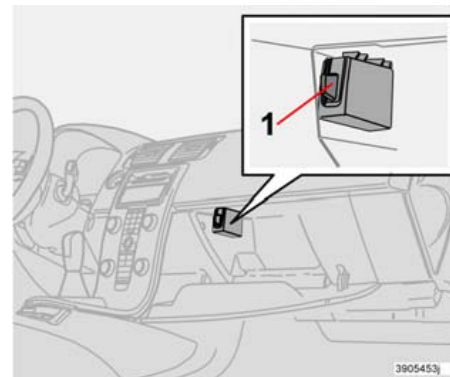
Экстренный вызов по телефону службы спасения можно производить без SIM-карты, при условии, что Вы находитесь в зоне действия одного из операторов GSM.

#### Как осуществить экстренный вызов

- Активируйте телефон.
- Позвоните по номеру службы спасения, который действует в Вашем регионе (в пределах ЕС: 112).
- Нажмите ENTER.

### IDIS

(Intelligent Driver Information System - Интеллектуальная система информации водителя). Система IDIS позволяет задерживать входящие телефонные вызовы и SMS для того, чтобы водитель мог сконцентрироваться на управлении автомобилем. Входящие вызовы и SMS могут включаться с пятисекундной задержкой. Пропущенные вызовы показываются на дисплее. IDIS можно отключить в меню 5.6.2, см. стр. 201.



### SIM-карта

Телефон можно использовать только вместе с действующей SIM-картой (Subscriber Identity Module - модуль идентификации абонента). Карту можно получить у различных операторов сети. В случае затруднений при обращении с SIM-картой обратитесь к Вашему оператору сети.

#### Двойная SIM-карта

Многие операторы сети предлагают дополнительную SIM-карту на один и тот же номер телефона. Эта дополнительная SIM-карта может использоваться в автомобиле.

#### Установка SIM-карты

- Выключите телефон и откройте перчаточный ящик.

## Функции телефона (опция)

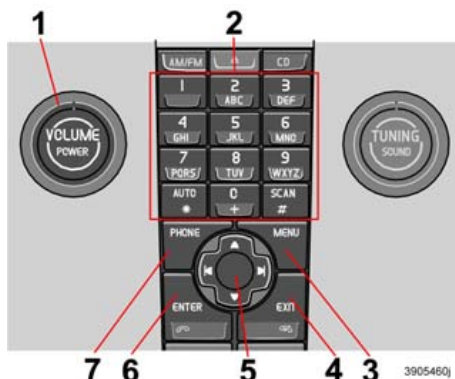
- Выньте держатель SIM-карты (1) из считывающего устройства.
- Поместите SIM-карты в держатель металлической поверхностью вверх. Срезанный угол SIM-карты должен совместиться со скосом в держателе.
- Осторожно заведите на место держатель SIM-карты.

## Использование меню

Управление функциями телефона с помощью системы меню описывается на стр. 184.

## Безопасность движения

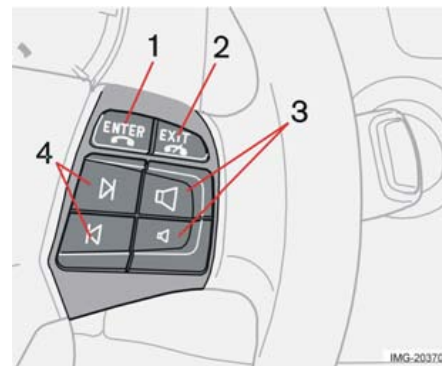
Элементы системы меню для телефона по соображениям безопасности не доступны на скорости выше 8 км/ч. В системе меню есть возможность завершить начатую процедуру. Ограничение по скорости можно отключить в меню 5.6.1 Блокировка меню, см. стр. 201.



Панель управления в средней консоли.

## Органы управления телефоном

1. VOLUME – Регулировка громкости звука от радиоприемника и пр. во время телефонного разговора
2. Кнопки с цифрами и буквами
3. MENU – Открывает главное меню
4. EXIT – Завершить/отказаться от вызова, удаление введенных знаков
5. Джойстик – Пошаговый переход в меню и между рядами знаков
6. ENTER – Ответ на вызов, активирование телефона из положения ожидания (standby)
7. PHONE – Вкл/Выкл и положение ожидания (standby)



## Клавиатура на рулевом колесе

Когда телефон активирован, клавишами на руле можно регулировать только функции телефона. Для настройки звука необходимо перевести телефон в положение ожидания (standby).

1. ENTER – Функция, аналогичная функции в контрольной панели
2. EXIT – Функция, аналогичная функции в контрольной панели
3. Громкость звука при разговоре – Увеличение/уменьшение
4. Кнопки джойстика – Пошаговый переход в меню

## Функции телефона (опция)

### Вкл/Выкл

Если система телефона включена или находится в режиме ожидания (standby), на дисплее отображается символ телефонной трубки. Если при этом ключ запуска поворачивается в положение **0**, то при следующем повороте ключа запуска в положение **I** или **II**, телефон автоматически устанавливается в это же положение.

### Активирование системы телефона

Функциями телефона можно пользоваться, только если телефон находится в активном режиме.

- Нажмите PHONE.
- Введите PIN код (если это необходимо) и нажмите ENTER.

### Отключение системы телефона

Если система телефона отключена, телефонные вызовы не принимаются.

- Удерживайте нажатой клавишу PHONE до тех пор, пока телефон не отключится.

### Положение ожидания (standby)

В положении ожидания аудиосистема может работать одновременно с приемом вызовов. В положении ожидания, однако, Вы не можете совершить звонок.

### Установка телефона в положение ожидания

Телефон должен быть активирован, а затем переведен в режим ожидания.

- Нажмите PHONE или EXIT.

### Активирование из режима ожидания

- Нажмите PHONE.

### Функции вызова

Если телефонная трубка поднята, когда начат телефонный разговор, подача звука на "громкую связь" прекратится. Для переключения во время ведения разговора между телефонной трубкой и громкой связью см. стр. 199.

### Совершение вызова

- Активируйте систему телефона (если необходимо).
- Наберите номер или воспользуйтесь телефонной книжкой, см. стр. 199.
- Нажмите ENTER или поднимите трубку. Освободите трубку, нажав ее вниз.

### Прием вызова

- Автоответчик, см. выбор меню 4.3, стр. 201.
- Нажмите ENTER или поднимите трубку. Освободите трубку, нажав ее вниз.

### Завершение разговора

- Нажмите EXIT или положите трубку.

### Отказ от приема вызова

- Нажмите EXIT.

### Ожидающие звонки

Если во время ведения разговора поступает еще один вызов, то раздаются два тоновых сигнала. На дисплее появляется *Answer?* Вы можете обычным образом отказаться или

принять вызов. Входящий вызов принимается, то предыдущий переводится в режим удержания.

### Удержание/Снятие удержания вызова

- Нажмите MENU.
- Перейдите к *Hold* или *Hold off* и нажмите ENTER.

### Совершение вызова во время ведения разговора

- Переведите разговор на удержание.
- Наберите номер другого абонента.

### Переключитесь между абонентами

- Нажмите MENU.
- Перейдите к *Swap* и нажмите ENTER.

### Включение конференц-связи

Конференц-связь можно организовать не менее чем между тремя участниками, которые могут разговаривать друг с другом. После начала конференц-связи дополнительно подключить других участников невозможно. По окончании конференц-связи все текущие разговоры завершаются.

- Нажмите MENU.
- Перейдите к *Join* и нажмите ENTER.

## Функции телефона (опция)

### Громкость звука

В телефоне используется динамик в передней двери или центральный динамик<sup>1</sup>.

### Громкость разговора



Громкость разговора регулируется при помощи кнопок на рулевом колесе.

Если используется телефонная трубка, то громкость звука

регулируется при помощи маховичка сбоку трубки.

### Громкость звука системы звуковоспроизведения

Громкость звука уменьшается на время ведения телефонного разговора. По завершении разговора громкость возвращается к исходному значению. Если громкость изменяется во время ведения разговора, то новый уровень громкости сохраняется после завершения разговора. Звук во время телефонного разговора можно также выключить автоматически, см. меню 5.5.3, стр. 201. Данная функция действительна для системы строенного телефона.

### Ввод текста

Ввод текста осуществляется с клавиатуры на телефоне.

- Нажмите на кнопку с обозначением требуемого знака - один раз для введения первого обозначенного знака, два раза - второго и т.д., см. таблицу.
- Нажмите 1, чтобы ввести пробел. Если два знака подряд следует ввести одной и той же кнопкой, нажмите \* или подождите несколько секунд.

Кратким нажатием на EXIT удаляется введенный знак. Длительным нажатием на EXIT удаляются все введенные знаки.

1	пробел 1 - ? ! , . : " ' ( )
2	a b c 2 ä å ä á â æ ç
3	d e f 3 è é ê ë
4	g h i 4 i i i i
5	j k l 5
6	m n o 6 ñ ò ó ô
7	p q r s 7 ß
8	t u v 8 ü ù ú û
9	w x y z 9
*	Используется, если два знака вводятся при помощи одной и той же кнопки.
0	+ 0 @ * # & \$ £ / %
#	Переключение между прописными и строчными буквами.

### Набор номера

#### Вызов последних набранных номеров

Телефон автоматически сохраняет в памяти последние набранные номера телефонов.

- Нажмите ENTER.
- Перейдите к номеру и нажмите ENTER.

#### Телефонная книжка

Если в телефонной книжке содержатся данные вызываемого абонента, то они показываются на дисплее. Эти данные можно сохранить на SIM-карте или в телефоне.

#### Сохранение записи в телефонной книжке

- Нажмите MENU.
- Перейдите к *Phone book* и нажмите ENTER.
- Выберите *New number* (Ввести позицию) и нажмите ENTER.
- Введите имя и нажмите ENTER.
- Введите номер телефона и нажмите ENTER.
- Перейдите к *SIM card* или *Phone* и нажмите ENTER.

1. Premium Sound.

## Функции телефона (опция)

### Поиск записи в телефонной книжке

Стрелка вниз на джойстике вместо MENU открывает напрямую меню *Search for*.

- Нажмите MENU.
- Перейдите к *Phone book* и нажмите ENTER.
- Перейдите к *Search for* и нажмите ENTER.
- Введите начальную букву имени и нажмите ENTER или нажмите только ENTER.
- Перейдите к записи и нажмите ENTER.

### Копирование данных между SIM-картой и телефонной книжкой

- Нажмите MENU.
- Перейдите к *Phone book* и нажмите ENTER.
- Перейдите к *Copy all* и нажмите ENTER.
- Перейдите к *SIM to phone* или *Phone to SIM* и нажмите ENTER.

### Удаление записи из телефонной книжки

- Нажмите MENU.
- Перейдите к *Phone book* и нажмите ENTER.
- Перейдите к *Search for* и нажмите ENTER.
- Введите начальную букву имени и нажмите ENTER или нажмите только ENTER.
- Перейдите к записи, которую следует удалить, и нажмите ENTER.
- Перейдите к *Erase* и нажмите ENTER.

### Быстрый вызов

Одна цифра на клавиатуре (1-9) может использоваться в качестве короткого номера для одной записи в телефонной книжке.

- Нажмите MENU.

- Перейдите к *Phone book* и нажмите ENTER.
- Перейдите к *One-key dial* и нажмите ENTER.
- Перейдите к *Select numbers* и нажмите ENTER.
- Перейдите к цифре, на которой будет сохранен короткий номер, и нажмите ENTER.
- Введите начальную букву имени и нажмите ENTER или нажмите только ENTER.
- Перейдите к записи и нажмите ENTER.
- Удерживайте EXIT, чтобы выйти из системы меню.

### Звонок с функцией быстрого выбора

- Удерживайте выбранную кнопку на клавиатуре в течение прим. двух секунд или кратко нажмите на кнопку, а затем на ENTER.

**ВНИМАНИЕ!** После включения телефона функция быстрого вызова становится доступной через некоторое время. Для получения возможности набора короткого номера необходимо активировать меню 3.4.1.

### Набор номера из телефонной книжки

- Нажмите MENU.
  - Перейдите к *Phone book* и нажмите ENTER.
- Показываются все записи в памяти телефонной книжки. Число показываемых записей можно уменьшить вводом части искомого имени.

- Перейдите к записи и нажмите ENTER.
- ВНИМАНИЕ!** Нажмите ENTER, чтобы осуществить соединение.

### Функции во время текущего разговора

Во время текущего разговора Вам доступен ряд функций. Часть функций может использоваться только, если разговор переведен на удержание.

Нажмите MENU, чтобы войти к меню вызовов и перейдите к следующей альтернативе:

- *Mute/Mute off* – Секретный режим
- *Hold/Hold off* – Удержание/Снятие удержания текущего разговора.
- *Handsfree/Handset* – Использование громкой связи или трубки
- *Phone book* – Показать телефонную книжку.
- *Join* – Конференц-связь (доступна, если подключены три участника)
- *Swap* – Переключение между двумя вызовами (максимум для трех участников).



## Функции телефона (опция)

### SMS – Short message service (Служба коротких сообщений)

#### Прочитать SMS

- Нажмите MENU.
- Перейдите к *Messages* и нажмите ENTER.
- Перейдите к *Read* и нажмите ENTER.
- Перейдите к сообщению и нажмите ENTER.

Текст сообщения показывается на дисплее. еще один выбор осуществляется нажатием на ENTER. Удерживайте ENTER, чтобы выйти из системы меню.

#### Написать и отправить

- Нажмите MENU.
- Перейдите к *Messages* и нажмите ENTER.
- Перейдите к *Write new* и нажмите ENTER.
- Введите текст и нажмите ENTER.
- Перейдите к *Send* и нажмите ENTER.
- Введите номер телефона и нажмите ENTER.

### Номер IMEI

Для того чтобы заблокировать номер телефона, оператору сети необходимо знать номер IMEI телефона. Это 15-значный серийный номер, который запрограммирован в телефоне. Наберите *\*#06#*, чтобы вывести номер на дисплей. Запишите его и сохраните в надежном месте.

## Технические данные

Выходная мощность	2 W
SIM-карта	Малого размера
Позиции памяти	255 <sup>1</sup>
SMS (Служба коротких сообщений)	Да
Компьютер/Факс	Нет
Двойной диапазон (900/1800 мГц)	Да

1. Число позиций в памяти SIM-карты зависит от типа абонента.

## Структура меню – телефон

### Обзор

#### 1. Call register (Регистрация звонков)

- 1.1. Missed calls (Пропущенные звонки)
- 1.2. Received calls (Принятые звонки)
- 1.3. Dialed no. (Выходящие звонки)
- 1.4. Erase list (Стереть список)
  - 1.4.1. All calls (Все звонки)
  - 1.4.2. Missed calls (Пропущенные звонки)
  - 1.4.3. Received calls (Принятые звонки)
  - 1.4.4. Dialed no. (Выходящие звонки)
- 1.5. Call duration (Продолжительность звонка)
  - 1.5.1. Last call (Последний звонок)
  - 1.5.2. Number of calls (Количество звонков)
  - 1.5.3. Total time (Общее время)
  - 1.5.4. Reset timers (Очистить время)

#### 2. Messages (Сообщения)

- 2.1. Read (Прочитать)
- 2.2. Write (Записать)
- 2.3. Message sett. (Установки для сообщений)
  - 2.3.1. SMSC number (Номер SMSC)
  - 2.3.2. Validity time (Срок действия)
  - 2.3.3. Message type (Тип сообщения)

#### 3. Phone book (Телефонная книжка)

- 3.1. New number (Ввести позицию)
- 3.2. Search (Поиск)
- 3.3. Copy all (Копировать все)
  - 3.3.1. SIM to phone (С SIM-карты в телефон)

- 3.3.2. Phone to SIM (С телефона в SIM-карту)

#### 3.4. One-key dial (Быстрый вызов)

- 3.4.1. Active (Активный)
- 3.4.2. Select numbers (Выбрать номер)
- 3.5. Erase SIM (Очистить SIM)
- 3.6. Erase phone (Очистить телефон)
- 3.7. Memory status (Статус памяти)

#### 4. Call options (Альтернативы вызова)

- 4.1. Send my no. (Передача номера)
- 4.2. Call waiting (Ожидающий звонок)
- 4.3. Auto answer (Автоматический ответ)
- 4.4. Auto re-dial (Автоматический повторный набор)
- 4.5. Diversion (Переадресация)

- 4.5.1. All calls (Все звонки)
- 4.5.2. When engag. (Когда занято)
- 4.5.3. Not answered (Когда нет ответа)
- 4.5.4. Not reachable (Если телефон находится вне зоны связи)
- 4.5.5. Fax calls (Сигналы факса)
- 4.5.6. Data calls (Компьютерные звонки)
- 4.5.7. Cancel all (Отмена переадресованных звонков)

#### 5. Tel. settings (Установки для телефона)

- 5.1. Network (Выбор сети)
  - 5.1.1. Automatic (Автоматический)
  - 5.1.2. Manual select (Ручная)
- 5.2. Language (Язык)
  - 5.2.1. English UK (Британский английский)
  - 5.2.2. English US (Американский английский)

- 5.2.3. Español (Испанский)
- 5.2.4. Français CAN (Французский, Канада)
- 5.2.5. Français FR (Французский, Франция)
- 5.2.6. Italiano (Итальянский)
- 5.2.7. Nederlands (Голландский)
- 5.2.8. Português BR (Португальский, Бразилия)
- 5.2.9. Português P (Португальский, Португалия)
- 5.2.10. Suomi (Финский)
- 5.2.11. Svenska (Шведский)
- 5.2.12. Dansk (Датский)
- 5.2.13. Deutsch (Немецкий)
- 5.3. SIM security (Защита SIM)
  - 5.3.1. On (Вкл)
  - 5.3.2. Off (Выкл)
  - 5.3.3. Automatic (Автоматический)
- 5.4. Edit codes (Изменение кодов)
  - 5.4.1. PIN code (PIN-код)
  - 5.4.2. Phone code (Телефонный код)
- 5.5. Sounds (Громкость)
  - 5.5.1. Ring volume (Громкость сигнала звонка)
  - 5.5.2. Ring signal (Сигнал звонка)
  - 5.5.3. Mute radio (Подавление звука радиоприемника)
  - 5.5.4. Msg. beep (Сигнал приема сообщения)
- 5.6. Traff. safety (Дорожная безопасность)
  - 5.6.1. Menu lock (Блокировка меню)
  - 5.6.2. IDIS
- 5.7. Factory sett. (Фабричные установки)

## Структура меню – телефон

### Описание пунктов меню

#### 1. Call register (Регистрация звонков)

##### 1.1. Missed calls (Пропущенные звонки)

Список пропущенных вызовов. Выберите: позвонить, удалить или сохранить в телефонной книжке.

##### 1.2. Received calls (Принятые звонки)

Список принятых вызовов. Выберите: позвонить, удалить или сохранить в телефонной книжке.

##### 1.3. Dialed no. (Исходящие звонки)

Список набранных номеров. Выберите: позвонить, удалить или сохранить в телефонной книжке.

##### 1.4. Erase list (Стереть список)

Удалите списки в меню 1.1, 1.2 и 1.3, как это указано ниже.

- 1.4.1. All calls (Все звонки)
- 1.4.2. Missed calls (Пропущенные звонки)
- 1.4.3. Received calls (Принятые звонки)
- 1.4.4. Dialed no. (Выходящие звонки)

##### 1.5. Call duration (Продолжительность звонка)

Продолжительность разговора для всех вызовов или последнего звонка. Для очистки счетчика разговоров необходим код телефона (см. меню 5.4).

- 1.5.1. Last call (Последний звонок)
- 1.5.2. No. of calls (Количество звонков)
- 1.5.3. Total time (Общее время)
- 1.5.4. Reset timers (Очистить время)

#### 2. Messages (Сообщения)

##### 2.1. Read (Прочитать)

Полученные текстовые сообщения. Выберите: удалить прочитанное сообщение, переслать далее, изменить, сохранить целиком или отдельные части сообщения.

##### 2.2. Write (Записать)

Набрать сообщение на клавиатуре. Выберите: сохранить или отправить.

##### 2.3. Message sett. (Установки для сообщений)

Введите номер (номер SMSC) сервисного центра сообщений, через который Вы хотите передавать свои сообщения, а также как долго их следует хранить в сервисном центре. Обратитесь к Вашему оператору сети относительно информации об установках для сообщений. Обычно эти установки не следует изменять.

- 2.3.1. SMSC number (Номер SMSC)
- 2.3.2. Validity time (Срок действия)
- 2.3.3. Message type (Тип сообщения)

#### 3. Phone book (Телефонная книжка)

##### 3.1. New number (Ввести позицию)

Сохраните имя и номер телефона в телефонной книжке, см. стр. 198.

##### 3.2. Search (Поиск)

Поиск имени в телефонной книжке

##### 3.3. Copy all (Копировать все)

Копировать номера телефонов и имена с SIM-карты в память телефона.

- 3.3.1. From SIM to telephone memory (C SIM карты в память телефона)
- 3.3.2. Phone to SIM memory (C телефона в память SIM карты)

##### 3.4. One-key dial (Быстрый вызов)

Номера, сохраненные в телефонной книжке, можно хранить под коротким номером.

##### 3.5. Erase SIM (Очистить SIM)

Очистить всю память SIM-карты.

##### 3.6. Erase phone (Очистить телефон)

Удаление всех данных из памяти телефона.

##### 3.7. Memory status (Статус памяти)

Показывает, сколько позиций заняты в памяти SIM-карты или телефона. В таблице показывается, какая часть общего числа позиций заняты, например, 100 (250).

#### 4. Call options (Возможности звонков)

##### 4.1. Send my no. (Передача номера)

Показывать или нет Ваш номер телефона другому участнику разговора. Обратитесь к оператору сети за постоянно скрытым номером.

##### 4.2. Call waiting (Ожидающий звонок)

Прием сообщения об ожидающем втором вызове во время текущего разговора.

##### 4.3. Auto answer (Автоматический ответ)

Автоматический ответ на входящие звонки.

## Структура меню – телефон

### 4.4. Auto re-dial (Повторный вызов)

Повторный набор ранее занятого номера.

### 4.5. Diversion (Переадресовать звонки)

Выберите, когда и какие типы звонков следует переадресовывать на указанный номер телефона.

- 4.5.1. All calls (Все звонки) (установка действительна только для данного вызова.)
- 4.5.2. When engag. (Когда занято)
- 4.5.3. Not answered (Когда нет ответа)
- 4.5.4. Not reachable (Если телефон находится вне зоны связи)
- 4.5.5. Fax calls (Сигналы факса)
- 4.5.6. Data calls (Компьютерные звонки)
- 4.5.7. Cancel all (Отмена переадресованных звонков)

### 5. Phone sett. (Установки телефона)

#### 5.1. Network (Выбор сети)

Выберите оператора сети автоматически или вручную. Выбранный оператор сети показывается на дисплее, когда телефон находится в режиме готовности.

- 5.1.1. AUTO
- 5.1.2. Manual select (Ручная)

#### 5.2. Language (Язык)

Выберите язык телефона.

- 5.2.1. English UK (Британский английский)

- 5.2.2. English US (Американский английский)
- 5.2.3. Español (Испанский)
- 5.2.4. Français CAN (Французский, Канада)
- 5.2.5. Français FR (Французский, Франция)
- 5.2.6. Italiano (Итальянский)
- 5.2.7. Nederlands (Голландский)
- 5.2.8. Português BR (Португальский, Бразилия)
- 5.2.9. Português P (Португальский, Португалия)
- 5.2.10. Suomi (Финский)
- 5.2.11. Svenska (Шведский)
- 5.2.12. Dansk (Датский)
- 5.2.13. Deutsch (Немецкий)

#### 5.3. SIM security (Защита SIM)

Выберите: вводить или нет PIN-код или PIN-код вводится в телефон автоматически.

- 5.3.1. On (Вкл)
- 5.3.2. Off (Выкл)
- 5.3.3. Automatic (Автоматический)

#### 5.4. Edit codes (Изменение кодов)

Изменить PIN код или код телефона. Запишите и сохраните коды в надежном месте.

- 5.4.1. PIN code (PIN-код)
- 5.4.2. Phone code (Телефонный код). В первый раз для замены используется заводской код 1234. Код телефона используется для очистки счетчика разговоров.

### 5.5. Sounds (Громкость)

- 5.5.1. Volume (Громкость). Регулировка громкости сигнала звонка.
- 5.5.2. Ring signal (Сигнал звонка). Имеется семь различных сигналов звонка.
- 5.5.3. Mute radio (Подавление звука радиоприемника): On/Off (Подавление звука радиоприемника: Вкл./Выкл.)
- 5.5.4. Msg. beep (Сигнал приема сообщения)

### 5.6. Traffic safety

#### (Безопасность движения)

- 5.6.1. Menu lock (Блокировка меню). Отключение блокировки меню открывает полный доступ в систему меню во время движения.
- 5.6.2. IDIS. При отключении функции IDIS входящие звонки не задерживаются в любой дорожной ситуации.

### 5.7. Factory sett. (Фабричные установки)

Возвращает систему к стандартным фабричным установкам.

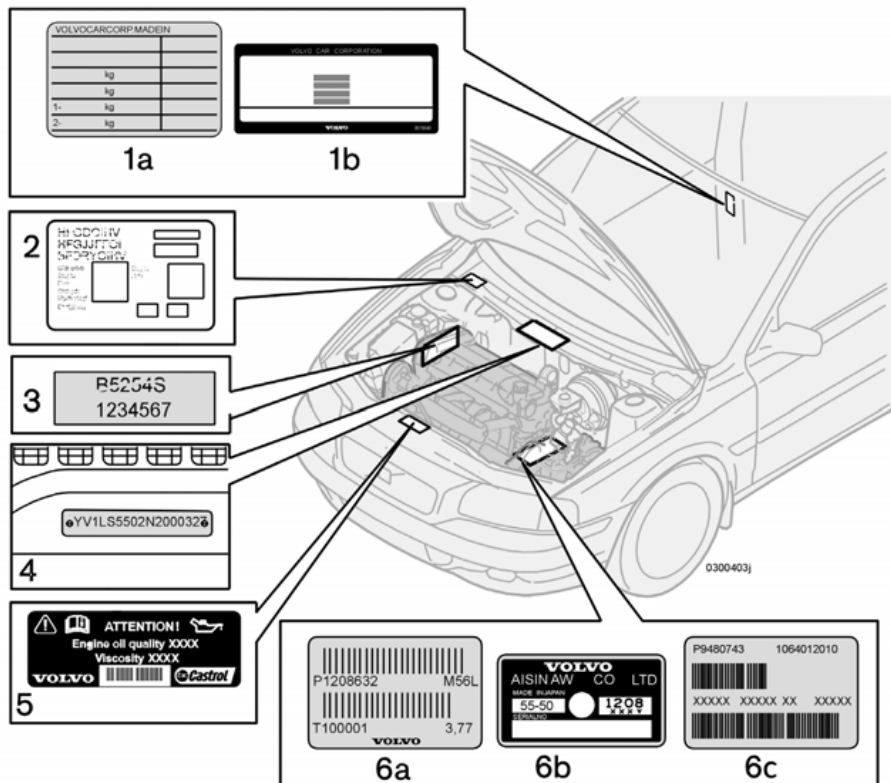


---

## Технические данные

<b>Обозначение типа</b>	<b>206</b>
<b>Размеры и массы</b>	<b>207</b>
<b>Технические данные двигателя</b>	<b>208</b>
<b>Масло для двигателя</b>	<b>210</b>
<b>Жидкости и смазки</b>	<b>214</b>
<b>Топливо</b>	<b>216</b>
<b>Катализатор</b>	<b>218</b>
<b>Электросистема</b>	<b>219</b>

## Обозначение типа



Общение с дилером Volvo или заказ запасных частей и аксессуаров для Вашего автомобиля существенно упрощается, если Вам известны обозначение типа, номер шасси и номер двигателя автомобиля.

1. Обозначение типа, номер шасси, максимально разрешенные массы, цветовые коды и коды обивки, а также номер типа разрешения.  
а: вариант 1  
б: вариант 2
2. Наклейка стояночного отопителя.
3. Обозначение типа двигателя, номер детали и серийный номер.
4. Номер VIN (обозначение типа и модели и номер шасси).
5. Наклейка с указанием масла для двигателя.
6. Обозначение типа и серийного номера коробки передач:

**(а) механическая коробка передач**

**(б), (с) автоматическая коробка передач**

## Размеры и массы

### Размеры

Длина: 451 см

Ширина: 177 см

Колесная база: 264 см

Ширина передней колеи: 154–155 см

Ширина задней колеи: 153–154 см

### Массы

В рабочий вес автомобиля включается вес водителя, вес топливного бака, заполненного на 90 %, прочие омывающие/охлаждающие жидкости и т.п. Вес пассажиров и установленного дополнительного оборудования, например, буксирного крюка, давление на шар (при наличии прицепа, см. таблицу), багажника на крыше, кофра на крыше и пр. влияют на грузоподъемность и не включаются в рабочий вес. Допустимая нагрузка (помимо водителя) = Полный вес – Рабочий вес.

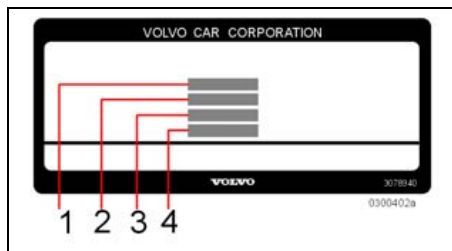


### ПРЕДОСТЕРЕЖЕНИЕ!

Динамические свойства автомобиля изменяются в зависимости от груза и его расположения в автомобиле.



Вариант 1



Вариант 2

Расположение табличек см. стр. 206.

1. Максимальный общий вес
2. Максимальный вес автопоезда (автомобиль + прицеп)
3. Максимальная нагрузка на переднюю ось
4. Максимальная нагрузка на заднюю ось



Только для Китая

1. Максимальный общий вес
  2. Максимальный вес прицепа
- Максимальный груз:** См. регистрационный паспорт.

**Максимальная нагрузка на крышу:** 75 кг

### Прицеп с тормозами

Максимальный вес прицепа	Максимальное давление на шар
1.6 1200 кг	75 кг
1.6D ручная 1300 кг	
1.8 1300 кг	
прочие 1500 кг	

### Прицеп без тормозов

Максимальный вес прицепа	Максимальное давление на шар
700 кг	50 кг



## Технические данные двигателя

	<b>1.6</b>	<b>1.8</b>	<b>2.4</b>	<b>2.4i</b>	<b>T5</b>	<b>1.6D</b>
Обозначение двигателя	<b>B4164S3</b>	<b>B4184S11</b>	<b>B5244S5</b>	<b>B5244S4</b>	<b>B5254T3</b>	<b>D4164T</b>
Мощность (кВт/об/с)	74/100	92/100	103/83	125/100	162/83	80/67
(л.с./об/мин.)	100/6000	125/6000	140/5000	170/6000	220/5000	109/4000
Крутящий момент (Нм/об/с)	150/67	165/67	220/67	230/73	320/25-80	240/
(кгм/об/мин.)	15,3/4000	16,8/4000	22,4/4000	23,4/4400	32,6/1500-4800	24,5/
Число цилиндров	4	4	5	5	5	4
Диаметр цилиндра (мм)	79	83	83	83	83	75
Рабочий ход поршня (мм)	81,4	83,1	90	90	93,2	88,3
Рабочий объем цилиндров (дм <sup>3</sup> или литры)	1,60	1,80	2,44	2,44	2,52	1,56
Коэффициент сжатия	11,0:1	10,8:1	10,3:1	10,3:1	9,0:1	18,3:1
Свечи зажигания:						
Зазор между электродами (мм)	1,2	1,3	3x0,6 +/-0.1	3x0,6 +/-0.1	0,7 +0,1	-
Момент затяжки (Нм)	15 ±2	12	30	30	30	-

Обозначение типа двигателя, номер компонента и серийный номер можно прочитать на двигателе, см. стр. 206.

## Технические данные двигателя

	<b>2.0D</b>	<b>2.0D</b>	<b>D5</b>
Обозначение двигателя	<b>D4204T</b>	<b>D4204T<sup>1</sup></b>	<b>D5244T8</b>
Мощность (кВт/об/с)	100/67	98/67	132/67
(л.с./об/мин.)	136/4000	133/4000	180/4000
Крутящий момент (Нм/об/с)	320/33	320/33	400/33-46
(кгм/об/мин.)	32,6/2000	32,6/2000	40,8/2000-2750
Число цилиндров	4	4	5
Диаметр цилиндра (мм)	85	85	81
Рабочий ход поршня (мм)	88	88	93,2
Рабочий объем цилиндров (дм <sup>3</sup> или литры)	2,00	2,00	2,40
Коэффициент сжатия	18,5:1	18,5:1	17,0:1
Свечи зажигания:			
Зазор между электродами (мм)	-	-	-
Момент затяжки (Нм)	-	-	-

## 1. Франция.

Обозначение типа двигателя, номер компонента и серийный номер можно прочесть на двигателе, см. стр. 206.

## Масло для двигателя

### Неблагоприятные условия эксплуатации

Проверяйте уровень масла более часто при длительной эксплуатации:

- для буксировки кемпера или прицепа
- в гористой местности
- на высокой скорости
- при температуре ниже  $-30^{\circ}\text{C}$  или выше  $+40^{\circ}\text{C}$ .

Также чаще проверяйте уровень масла при многократных поездках на короткие расстояния (менее 10 км) при низких температурах (ниже  $+5^{\circ}\text{C}$ ).

Это может привести к превышению нормальной температуры или повышенному расходу топлива.

Volvo рекомендует маслопродукты



#### **ВАЖНО!**

Используйте масло только указанного качества и вязкости.

Если использовано масло, отличное от указанного, обратитесь незамедлительно на ближайшую официальную станцию техобслуживания Volvo для проведения техобслуживания.

Не применяйте дополнительных присадок к маслу. Они могут нанести вред двигателю.

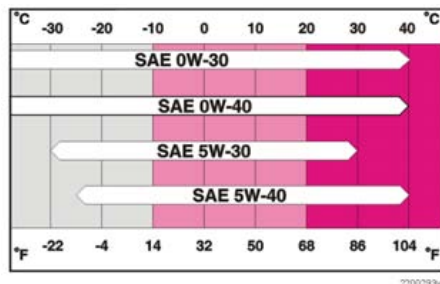


Диаграмма вязкости.

## Масло для двигателя



Наклейка с указанием масла.

Если приведенная рядом табличка с характеристиками масла установлена в двигательном отсеке Вашего автомобиля, имеет место следующее. Размещение см. стр. 206.

**Качество масла: ACEA A1/B1**

**Вязкость: SAE 5W-30**

При эксплуатации в экстремальных условиях используйте ACEA A5/B5 SAE 0W-30.

## Заправочные объемы

Вариант двигателя		Объем заливаемого масла между отметками MIN-MAX (литры)	Объем <sup>1</sup> (литры)
2.4	B5244S5	1,6	5,8
2.4i	B5244S4		
T5	B5254T3		

1. Включая замену фильтра.

## Масло для двигателя



Наклейка с указанием масла.

Если приведенная рядом табличка с характеристиками масла установлена в двигательном отсеке Вашего автомобиля, имеет место следующее. Размещение см. стр. 206.

**Качество масла: WSS-M2C913-B**

**Вязкость: SAE 5W-30**

При эксплуатации в экстремальных условиях используйте ACEA A5/B5 SAE 0W-30.

## Заправочные объемы

Вариант двигателя		Объем заливаемого масла между отметками MIN-MAX (литры)	Объем <sup>1</sup> (литры)
1.6	B4164S3	0,75	4,0
1.8	B4184S11		4,3
1.6D	D4164T	1,0	3,7
2.0D	D4204T	2,0	5,5
2.0D	D4204T2		

1. Включая замену фильтра.

## Масло для двигателя



Табличка с характеристиками масла

Если приведенная рядом табличка с характеристиками масла установлена в двигательном отсеке автомобиля, имеет место следующее. Местоположение см. стр. 206.

**Качество масла: ACEA A5/B5**

**Вязкость: SAE 0W-30**

## Заправочные объемы

Варианты двигателя		Объем заливаемого масла между отметками MIN – MAX (литры)	Объем <sup>1</sup> (литры)
D5	D5244T8	1,5	6,0

1. Включая замену фильтра.

## Жидкости и смазки

**ВАЖНО!**

Для сохранения коробки передач следует использовать рекомендуемое трансмиссионное масло, которое запрещается смешивать с другим трансмиссионным маслом. Если залито другое трансмиссионное масло, обратитесь на ближайшую официальную станцию техобслуживания Volvo для проведения сервисных работ.

Жидкость	Система	Объем	Рекомендуемое качество
Масло для коробки передач	1.6 Ручная, 5 передач	2,1 литра	Трансмиссионное масло: WSD-M2C200-C
	1.8 Ручная, 5 передач	1,9 литра	
	1.6D Механическая, 5 передач	1,9 литра	
	2.0D Механическая, 5 передач	2,2 литра	Трансмиссионное масло: WSS-M2C200-C3
	2.0D Механическая, 6 передач	1,7 литра	Трансмиссионное масло: WSD-M2C200-C
	D5 Автоматическая коробка передач	7,75 литра	Трансмиссионное масло: JWS 3309
	2.4 Механическая, 5 передач	2,1 литра	Трансмиссионное масло: MTF 97309-10
	2.4 Автоматическая коробка передач	7,75 литра	Трансмиссионное масло: JWS 3309
	2.4i Механическая, 5 передач	2,1 литра	Трансмиссионное масло: MTF 97309-10
	2.4i Автоматическая коробка передач	7,75 литра	Трансмиссионное масло: JWS 3309
Охлаждающая жидкость	T5 Механическая, 6 передач	2,0 литра	Охлаждающая жидкость с антикоррозионной защитой, смешанная с водой, см. упаковку. Термостат открывается при: бензиновые двигатели, 90 °С, дизельные двигатели 82 °С. бензиновый двигатель (1,6) 82 °С дизельный двигатель (1,6D) 83 °С
	T5 Автоматическая коробка передач	7,75 литра	
	5-цил. Бензин, ручная коробка передач	9,5 литра	
	5-цил. Бензин, автоматическая коробка передач	10,0 литра	
	5-цил. Дизель (D5)	11,0 литра	
	4-цил. Бензин (1,8)	7,5 литра	
	4-цил. Дизель (2.0D)	9,5 литра	
	4-цил. Бензин (1.6)	6,2 литра	
4-цил. Дизель (1.6D)	7.2 литра		

**Жидкости и смазки**

<b>Жидкость</b>	<b>Система</b>	<b>Объем</b>	<b>Рекомендуемое качество</b>
Кондиционирование воздуха <sup>1</sup>		180-200 грамм	Компрессионное масло PAG
		500-600 грамм	Хладагент R134a (HFC134a)
Тормозная жидкость		0,6 литра	DOT 4+
Сервоусилитель руля	Система:	1,2 литра	Масло для усилителя руля: WSS M2C204-A или аналогичный продукт с такими же техническими характеристиками.
	каждый бачок	0,2 литра	
Омывающая жидкость	4-цил. Бензин/5-цил. Дизель	4,0 литра	При отрицательной температуре рекомендуется смешивать с водой рекомендуемое Volvo морозоустойчивое средство.
	5-цил. Бензин	6,5 литра	
Топливный бак	См. стр. 216.		

1. Масса зависит от варианта двигателя. Для получения точной информации обратитесь на официальную станцию техобслуживания Volvo.



## Топливо

## Расход, выброс и объем

Двигатель		Коробка передач	Расход литры/100 км	Выброс диоксида углерода (CO <sub>2</sub> ) г/км	Объем бака литры
1.6	B4164S3	Механическая 5 передач (IB5)	7,2	171	55
1.8	B4184S11	Механическая, 5 передач (MTX75)	7,3	174	55
2.4	B5244S5	Механическая, 5 передач (M56)	8,5	203	62
		Автоматическая коробка передач (AW55-50/51)	9,2	220	
2.4i	B5244S4	Механическая, 5 передач (M56)	8,6	204	62
		Автоматическая коробка передач (AW55-50/51)	9,2	220	
T5	B5254T3	Механическая, 6 передач (M66)	8,8	209	62
		Автоматическая коробка передач (AW55-50/51)	9,6	229	
AWD		Механическая, 6 передач (M66)	9,7	232	57
		Автоматическая коробка передач (AW55-50/51)	10,2	243	
1.6D	D4164T (EURO3) (EURO4)	Механическая, 5 передач (MTX75)	5,0	132	52
2.0D	D4204T (EURO3) (EURO4)	Механическая, 6 передач (MMT6)	5,7	153	52
			5,8	154	
	(EURO3) (EURO4)	Механическая, 5 передач (M56L2)	5,6	148	52
			5,6	148	
	D4204T2 <sup>1</sup> (EURO3) (7CV) (EURO4)	Механическая, 6 передач (MMT6)	5,6	148	52
D4204T2 <sup>1</sup> (7CV) nPDF (EURO4)	Механическая, 5 передач (M56L2)	5,6	148	52	
D5	D5244T8	Автоматическая коробка передач (AW55-51)	7,0	184	60
1.8F	B4184S8	Механическая 5 передач (MTX75)	7,5	179	55

1. Франция.

## Топливо

### Расход топлива и выброс диоксида углерода

Официальные значения расхода топлива получены в ходе стандартного цикла движения в соответствии с директивой ЕС 80/1268 comb. Расход топлива может иметь другое значение, если автомобиль оснащен дополнительным оборудованием, влияющим на массу автомобиля. На расход топлива также влияет манера езды и другие не технические факторы. Расход топлива возрастает, а мощность двигателя снижается при использовании бензина с октановым числом 91.

### Бензин

Большинство двигателей могут работать на бензине с октановым числом 91, 95 и 98.

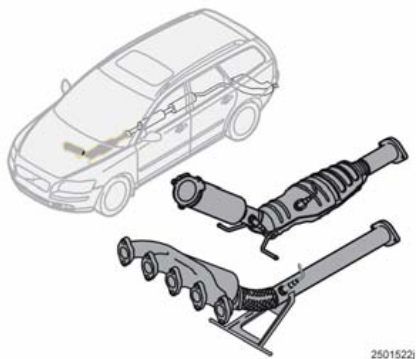
- 91 RON **не** разрешается использовать для 4-цилиндровых двигателей.
- Топливо с октановым числом 95 может использоваться для обычной езды.
- Топливо с октановым числом 98 рекомендуется для максимальной мощности и минимального потребления топлива.

При эксплуатации автомобиля в жаркую погоду при температуре выше +38 °C для достижения максимальной мощности и минимального расхода топлива рекомендуется использовать топливо с наиболее высоким октановым числом.

Бензин: Norm EN 228

Дизель: Norm EN 590

## Катализатор



### Общие сведения

Катализатор служит для очистки выхлопных газов. Он помещен в потоке выхлопных газов близко к двигателю, чтобы быстро достигалась рабочая температура. Катализатор представляет собой монолит (из керамики или металла), пронизанный каналами. Стенки каналов покрыты тонким слоем платины/родия/палладия. Эти металлы действуют как катализаторы, т.е. они ускоряют химические процессы, но сами не расходуются.

### Лямбда-зонд™ кислородный датчик

Лямбда-зонд является частью системы управления. Он служит для уменьшения выбросов и повышения экономии топлива.

Кислородный датчик контролирует содержание кислорода в отработавших газах из двигателя. Данные, полученные от анализа газов, поступают в электронную систему, которая непрерывно управляет инжекторными клапанами. Таким образом, непрерывно корректируется соотношение топлива и воздуха, поступающих в двигатель. Такая регулировка создает оптимальные условия для эффективного сгорания и вредных веществ (углеводородов, оксида углерода и оксидов азота) с помощью трехканального катализатора.

## Электросистема

### Общие сведения

Система на 12 В с генератором переменного тока и регулятором напряжения.

Однополюсная система, в которой шасси и корпус двигателя используются как проводники.

### Аккумуляторная батарея

Напряжение	12 В	12 В	12 В
Способность холодного старта (ССА)	520 А	600 А <sup>1</sup>	700 А <sup>2</sup>
Резерв мощности (RC)	100 мин	120 мин	150 мин

1. Автомобиля с аудиоаппаратурой уровня High Performance.
2. Автомобиля с дизельным двигателем, аудиоаппаратурой Premium Sound, топливным отопителем, RTI.

При замене аккумуляторной батареи убедитесь, что новая аккумуляторная батарея имеет такую же способность холодного старта и резервную емкость, как и оригинальная (см. наклейку на аккумуляторной батарее).

### Генератор

Макс. сила тока = 120/150 А<sup>1</sup>

### Стартер

Мощность = 1,4/1,9 кВт<sup>1</sup>

### Сертификация бесключевой системы keyless drive

Настоящим Siemens VDO Automotive A.G. подтверждает, что данное оборудование типа 5WK4 8952, 5WK48956, 5WK48812 соответствует основным требованиям по качеству и другим аналогичным постановлениям, вытекающим из директивы 1999/5/EG.

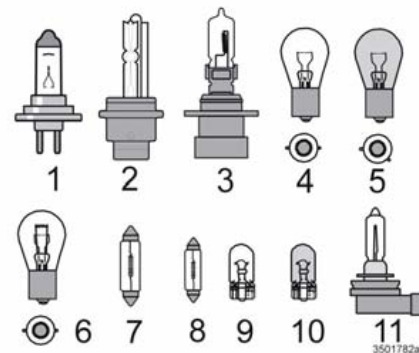
---

1. Зависит от типа двигателя

## Электросистема

## Лампы накаливания

Освещение	Мощность Вт	Цоколь
1. Ближний свет	55	H7
2. Би-ксеноновые лампы	35	D2S
3. Дальний свет	55	HB3
4. Стоп-сигналы, движение задним ходом, задний противотуманный свет	21	BA15s
5. Мигающие сигналы, спереди/сзади (желтый)	21	BAU 15s
6. Задание габаритные/стояночные огни, задние боковые габаритные огни	5	BAY15d
7. Освещение порогов, освещение багажника, освещение номерного знака	5	SV8,5
8. Косметическое зеркало	1,2	SV5,5
9. Передние габаритные/стояночные огни, передние боковые габаритные огни	5	W2,1x9,5d
10. Мигающие огни, наружные зеркала заднего вида (желтый)	5	W2,1x9,5d
11. Противотуманная фара	55	H11
Освещение отделения для перчаток	3	BA9



<b>А</b>		
А/С .....	68	
Аварийная мигающая сигнализация .....	53	
Автозапуск .....	108	
Автоматическая громкость .....	186	
Автоматическая коробка передач		
буксировка и эвакуация .....	123	
прицеп .....	126, 127	
пуск двигателя .....	108	
система безопасности .....	113	
Автоматическая мойка .....	154	
Автомобиль, мойка .....	154	
Аккумулятор		
перегрузка .....	106	
пуск от вспомогательного		
источника .....	125	
уход .....	169	
Аккумуляторная батарея		
замена .....	170	
символы на батарее .....	169	
технические данные .....	219	
Антикоррозионная защита .....	158	
Аудио, см. также Звук .....	185	
<b>Б</b>		
Багажное отделение		
держатель продуктовых сумок .....	89	
защитная решетка .....	86	
защитная сетка .....	87	
защитная шторка .....	86	
освещение .....	80	
погрузка .....	135	
проушины для крепления груза .....	88	
электрическая розетка .....	89	
Багажное отделение, замена лампы .....	175	
Без ключа		
открытие дверей .....	64	
Бензиновый двигатель, пуск .....	108	
Беременные женщины .....	11	
Ближний свет .....	46	
Ближний свет фар, замена ламп .....	172	
Блок реле/предохранителей		
в двигательном отсеке .....	177	
в салоне .....	180	
Блокиратор включения заднего хода		
пять передач .....	111	
шесть передач .....	112	
Блокировка замков .....	99	
временное отключение .....	102	
отключение .....	99	
Блокировка старта .....	92, 109	
Боковые габаритные фонари,		
замена ламп .....	173	
Боковые подушки безопасности .....	19	
Бортовой компьютер .....	48	
Буксирный крюк .....	128	
демонтаж .....	133	
монтаж .....	130	
Буксировка .....	123	
Быстрый набор .....	199	
<b>В</b>		
Вентилятор		
А/С .....	68	
ЕСС .....	70	
Вентиляционные сопла .....	66	
Внешние зеркала заднего вида .....	59	
Внутреннее зеркало заднего вида .....	58	
Временная герметизация шин .....	146	
Встроенная фиксируемая ремнем		
опорная подушка .....	30	
Входящие звонки .....	197	
Выброс диоксида углерода .....	216, 217	
Вызов		
функции .....	197	
<b>Г</b>		
Габаритные огни, замена ламп .....	173	
Габаритные огни, см. также		
стояночные огни .....	46	
Генератор .....	219	
Гремучий газ .....	125, 170	
Громкость звука		
автоматическая громкость .....	186	
телефон/медиапроигрыватель .....	198	
типы программ .....	190	
Громкость, см. также Звук, громкость .....	185	
<b>Д</b>		
Дальний свет		
выкл/вкл .....	46	
Дальний свет фар		
переключение и мигание .....	47	
Дальний свет фар, замена ламп .....	172	
Данные об автомобиле .....	160	
Датчик дождя .....	50	
Двигатель .....	162	
Двигательный отсек .....	162	
Держатель ламп		
размещение ламп .....	174	

Держатель лампы		Жидкость для сцепления,		Зеркало заднего вида	
снятие .....	174	проверка и заправка .....	167	в салоне .....	58
Дети		Жидкость усилителя руля,		компас .....	58
безопасность .....	30	проверка и заправка .....	167	Зеркало заднего вида, запоминание	
блокировка для безопасности				положения .....	60
детей .....	100			Зимние шины .....	139
детское кресло и боковая подушка		<b>З</b>			
безопасности .....	19	Замки .....	91	<b>И</b>	
детское кресло и подушка		запирание .....	98	Интервальный режим работы .....	49
безопасности .....	27	отпирание .....	98	Информационно-развлекательная	
детское кресло, установка .....	32	Замок рулевого колеса .....	109	система	
оборудование для безопасности .....	27	Запасное колесо .....	143	использование меню .....	184
размещение в автомобиле .....	29	Temporary Spare .....	140	Информационный дисплей .....	43
Дефростер .....	69	Запотевание		Использование меню	
Дизель .....	163	ветровое стекло .....	71	аудиосистема .....	184
предпусковой обогреватель		заднее стекло .....	69, 72	персональные настройки .....	184
двигателя .....	41	функция таймера, А/С .....	68		
Дизельный двигатель, пуск .....	108	функция таймера, ECC .....	71		
дизельный фильтр .....	163	Заправка топливом		<b>К</b>	
Динамик низких частот .....	185	пробка заливной горловины .....	107	Капот двигателя .....	162
Диск текст .....	192	Защита от заземления, люк в крыше .....	62	Катализатор .....	218
Дисплей, сообщения .....	43, 44	Защитная решетка .....	86	эвакуация .....	123
Дополнительный отопитель .....	76	Защитная сетка .....	87	Качество бензина .....	217
Дорожная информация .....	188	Защитная шторка .....	86	Клавиатура на рулевом колесе, левая .....	51
		Звук		Класс скорости, шины .....	138
<b>Е</b>		источник звучания .....	185	Климатическая установка	
Езда в зимнее время .....	108	настройки .....	185	общие сведения .....	66
ECC .....	67	Звук, громкость		Климат-контроль	
		аудиосистема .....	185	персональные настройки .....	63
		медиапроигрыватели .....	185	Ключ .....	92
<b>Ж</b>		Зеркала заднего вида		система замков и запуска	
Жидкости и масла .....	164	внешние .....	59	без ключа .....	96
проверка .....	161	складывание от электропривода .....	60	Ключ, пульт дистанционного	
Жидкости, заправочные объемы .....	214			управления .....	92

Ключи зажигания .....	109	<b>Л</b>	Настройки автомобиля .....	63
Код цвета, лакокрасочное покрытие .....	156	Лямбда-зонд .....	Новости .....	189
Колеса		Лакокрасочное покрытие	Номер IMEI .....	200
демонтаж .....	144	код цвета .....		
диски .....	140	повреждения и восстановление .....		
установка .....	145	Лампы	<b>О</b>	
Комбинированный задний фонарь, замена		замена .....	Обивка автомобиля .....	155
ламп .....	174	Лампы накаливания	Обновление частоты, автоматическое .....	190
Комбинированный прибор .....	39	технические данные .....	Обозначение размера .....	138
Компас .....	58	Люк в крыше .....	Обслуживание	
калибровка .....	59	защита от заземления .....	программа техобслуживания .....	160
Комфортное освещение		солнцезащитная шторка .....	Объем топливного бака .....	216
настройки .....	64		Ожидающие звонки .....	197
Конденсат .....	163		Омыватели .....	50
Кондиционирование воздуха		<b>М</b>	Омыватель	
A/C .....	68	Магнитные зоны .....	для ветрового стекла и фар .....	49
ECC .....	70	Масло	Омывающая жидкость, заправка .....	166
общие сведения .....	66	давление, индикация .....	Освещение	
Кондиционирование воздуха,		замена .....	автоматическое .....	80
общие сведения .....	66	заправочные объемы .....	багажное отделение .....	80
Коробка передач		качество масла .....	внешнее .....	45, 46
автомат .....	113	фильтр .....	заднее сиденье .....	80
механическая .....	111	эксплуатация в неблагоприятных	замена ламп .....	171
Короткий номер .....	199	условиях .....	панели .....	45
Косметическое зеркало, замена лампы .....	176	Масло для двигателя .....	салон .....	80
Кресло		Места для хранения вещей в салоне .....	Освещение номерного знака,	
складывание спинки		Мигающие сигналы .....	замена лампы .....	175
сидения вперед .....	78	Мигающие сигналы, замена ламп .....	Освещение порогов, замена лампы .....	175
установка ручную .....	78	Мойка автомобиля .....	Освещение при выходе	
электропривод .....	79		из автомобиля .....	47, 60
Круиз-контроль .....	50, 51		настройки .....	64
Крышка багажника		<b>Н</b>	Освещение при подходе к автомобилю	
автоматическое запираение .....	63, 98	Нанесение воска .....	задействованные лампы .....	60
движение с открытым багажником .....	106	Напольные коврики .....	Отделение для перчаток .....	83, 99
запираение .....	92	Напоминание о ремне безопасности .....	Отказ от ведения разговора .....	197



Открытие дверей без ключа .....	64	Подушка безопасности на стороне водителя и пассажира .....	14	проводка .....	128
Отпирание		Подушки SIPS .....	19	Проверка	
без ключа .....	98	Поиск PI .....	190	жидкости и масла .....	161, 164
изнутри .....	98	Поиск радиостанций .....	187	Программные функции .....	188
крышка багажника .....	98	Полировка .....	154	Произвольный порядок	
настройки .....	63	Полный вес .....	207	проигрыватель компакт- и мини-дисков .....	192
снаружи .....	98	Положение Standby, телефон .....	197	Противотуманные огни	
Охлаждающая жидкость, проверка и заправка .....	166	Положение ожидания, телефон .....	197	выкл/вкл .....	46
Охранная сигнализация .....	91, 188	Помощь при парковке .....	121	Противотуманный свет, замена ламп .....	174
Очистители .....	50	датчики помощи при парковке .....	122	Пульт дистанционного управления .....	92
Очистители и омыватели ветрового стекла .....	49	Преднатяжитель ремня безопасности .....	12	keyless drive .....	96
Очистка отработавших газов		Предохранители		вставной плоский ключ .....	92
индикация неисправности .....	40, 41	блок реле/предохранителей в двигательном отсеке .....	177	замена батарейки .....	95
<b>П</b>		блок реле/предохранителей в салоне .....	180	плоский ключ .....	93, 94
Пятна .....	155	замена .....	177	функции .....	92
Панель управления		общие сведения .....	177	Пуск двигателя .....	108
персональные настройки .....	62	Предупреждающие символы .....	41	Пуск от вспомогательного источника .....	125
Панель управления в двери водителя, общий вид .....	38	Предупреждающий символ, система AIRBAG .....	13	<b>Р</b>	
Перевод вызова на удержание .....	197	Приборы, общий вид		Рабочий вес .....	207
Переключатель в центральной консоли .....	45	автомобиль с левосторонним управлением .....	34	Радио	
Плетевые травмы шеи .....	22	автомобиль с правосторонним управлением .....	36	настройки радио .....	187
Плоский ключ .....	93, 94	Привод на четыре колеса .....	116	радиостанции .....	187
Погрузка		Прикуриватель		Радиотекст .....	190
багажное отделение .....	88	заднее сидение .....	54	Разговор	
грузоподъемность .....	135	передние сидения .....	45	громкость звука в телефоне .....	198
общие сведения .....	135	Прицеп		функции во время текущего разговора .....	199
Подголовник, центральное место сзади .....	84	вес прицепа .....	207	Рамки с рубрикой "Важно" .....	2
Подсветка приборов .....	46	езда с прицепом .....	126	Рамки с рубрикой "Предостережение" .....	2
				Распределение воздуха .....	73
				ECC .....	71

Регулировка положения рулевого колеса .....53	Система качества воздуха, ЕСС .....71	Структура меню
Ремни безопасности .....10	Система охлаждения .....106	медиапроигрыватель .....193
беременность .....11	Система стабилизации .....119	описание структуры
заднее сидение .....11	индикация .....41	меню телефона .....202
преднатяжитель ремня	символы .....120	телефон .....201
безопасности .....12	снижение функции .....45	Сцепное устройство
Рециркуляция	Сколы от камней .....156	демонтаж .....133
А/С .....68	Скользкое дорожное покрытие .....106	монтаж .....130
ЕСС .....71	Смазки .....213, 214	общие сведения .....128
Рулевое колесо	Смена дорожки, cd/md .....191	Счетчик пройденного пути .....39
клавиатура .....196	Совершение вызова .....197	
Ручной тормоз .....54	Солнцезащитная шторка, люк в крыше .....62	
	Сообщения на информационном дисплее ...43	
<b>С</b>	Сохранение станций	<b>Т</b>
Сабвуфер .....185	вручную и автоматически .....187	Таблица предохранителей
Сажевый фильтр .....108	Спидометр .....39	предохранители в двигательном
Салон	Спинка сидения	отсеке .....178
освещение .....80	передние сидения, складывание .....78	предохранители в салоне .....181
Свет	Спинка сиденья	Таймер
мигание дальним светом фар .....47	заднее сиденье, складывание .....84	А/С .....68
Регулировка высоты света фар .....46	Средний расход топлива .....48	ЕСС .....71
Сигнализация	Стартер .....219	Тахометр .....39
активирование/отключение .....101	Стеклоподъемники	Тексты под рубрикой "Внимание" .....2
общие сведения .....101	блокировка .....56	Тексты под рубрикой "Предостережение" ....2
отключение .....102	заднее сидение .....57	Телефон
проверка системы .....102	место пассажира .....56	ввод текста .....198
Сигналы охранной	Стояночные огни	вкл/выкл .....197
сигнализации .....102	выкл/вкл .....46	набор номера из телефонной
Символы в комбинированном приборе .....120	Стояночные огни, замена ламп .....173	книжки .....199
Система SRS	Стояночный отопитель	положение ожидания, standby .....197
общие сведения .....15	аккумулятор и топливо .....75	Телефонная книжка
переключатель .....18	выкл/вкл .....75	набор номера .....198
Система безопасности, автоматическая	общие сведения .....74	Температура
коробка передач .....113	стоянка на склоне .....75	А/С .....69
	Стояночный тормоз .....41, 54	ЕСС .....72
		Технические данные двигателя .....208

Топливный бак	
заправка .....	107
Топливо	
заправка топливом .....	107
расход .....	216
расход топлива, просмотр .....	48
стояночный отопитель .....	75
топливная система .....	163
топливный фильтр .....	163
указатель уровня .....	41
Тормозная жидкость,	
проверка и заправка .....	167
Тормозная система .....	117, 167
Треугольный знак аварийной остановки ...	143

## У

Удар	
аварийный режим .....	25
датчик столкновения .....	21
надувной занавес .....	21
осмотр занавесов .....	26
осмотр подушек безопасности .....	26
Указатели поворотов .....	47
Указатели поворотов, замена ламп .....	173
Указатель наружной температуры .....	39
Ускоренная перемотка .....	191
Уход .....	159
антикоррозионная защита .....	158
уход за автомобилем своими	
силами .....	161
Уход за автомобилем .....	153

## Ф

Фары	
выкл/вкл .....	46
омыватели фар .....	49
Фиксируемая ремнем опорная подушка,	
встроенная .....	30
Фильтр в салоне .....	66
Фильтр частиц дизельного двигателя .....	108
Форма светового пятна .....	136
Функции Cd .....	191
Функции Md .....	191
Функции RDS .....	188
исходные настройки .....	190

## Х

Хладагент .....	66
Холодный старт .....	113

## Ц

Царапины .....	156
----------------	-----

## Ч

Часы	
комбинированный прибор .....	39
стояночный отопитель .....	75
Чейнджер компакт-дисков .....	191
произвольный порядок	
проигрывания .....	192
Чистка	
автоматическая мойка .....	154
мойка автомобиля .....	154
обивка .....	155

ремни безопасности .....	155
Чистота внутри и снаружи .....	3

## Ш

Шины	
герметизация шин .....	146
давление воздуха .....	142
зимние шины .....	139
индикатор износа .....	139
класс скорости .....	138
летние и зимние колеса .....	141
направление вращения .....	141
обозначение размера .....	138
общие сведения .....	138
ходовые свойства .....	138

## Щ

Щетка стеклоочистителя заднего	
стекла, замена .....	168
Щетки стеклоочистителей, замена .....	168

## Э

Эвакуация .....	123
Эквалайзер .....	186
Экологическая концепция .....	3
Экономичное вождение .....	106
Экстренный вызов .....	195
Электрическая розетка	
багажное отделение .....	89
Электрическое гнездо	
заднее сидение .....	54
передние сидения .....	45

Электронная блокировка старта .....	92	<b>A</b>		<b>P</b>	
Электрообогрев		A/C .....	72	PACOS .....	17
заднее стекло .....	69, 72	ABS .....	117	PTY – Тип программы .....	189
зеркала заднего вида .....	69, 72	неисправность в системе ABS .....	41	<b>R</b>	
передние кресла .....	69, 72	Active Yaw Control .....	119	REG – Региональные радиопрограммы .....	190
		AF – автоматическое обновление		RME .....	163
		частоты .....	190	RND, см. также Произвольный порядок .....	192
		AUTO		<b>S</b>	
		Климатическая установка .....	70	SC .....	119
		сохранение станций .....	187	SCAN	
		AYC .....	119	cd и md .....	192
				радиостанции .....	188
		<b>D</b>		SIM-карта .....	195
		Dolby Surround Pro Logic II .....	184, 185	SMS	
		DSTC, см. также Система		написать SMS .....	200
		стабилизации .....	45, 119	прочсть SMS .....	200
		<b>E</b>		Spin Control .....	119
		EON – Enhanced Other Networks .....	190	STC, см. также Система стабилизации .....	45, 119
		<b>I</b>		Surround .....	184, 185
		IC .....	21	<b>T</b>	
		IDIS .....	195	TC .....	119
		ISOFIX .....	32	Telephone .....	196
		<b>K</b>		TP – дорожная информация .....	188
		Keyless drive .....	96, 110	Traction Control .....	119
		Kick-down .....	113	<b>W</b>	
		<b>N</b>		WHIPS .....	22
		NEWS .....	189		















TP 8319 (Russian). AT 0605. Printed in Sweden, Elanders Infologistics Väst AB, Mölnlycke 2006