



VOLVO V50

# РУКОВОДСТВО ПО ЭКСПЛУАТАЦИИ



WEB EDITION

## **УВАЖАЕМЫЕ ВЛАДЕЛЬЦЫ АВТОМОБИЛЯ VOLVO!**

СПАСИБО ЗА ВАШ ВЫБОР АВТОМОБИЛЯ VOLVO!

Мы надеемся, что Вы в течение многих лет получите наслаждение от управления Вашим автомобилем Volvo. Этот автомобиль создан для обеспечения комфорта и безопасности Вам и Вашим пассажирам. Volvo - это один из самых безопасных легковых автомобилей в мире. Кроме того, Ваш Volvo разработан с учетом всех действующих требований по безопасности и экологических норм.

Для того чтобы этот автомобиль доставил Вам истинное удовольствие, мы рекомендуем ознакомиться с информацией об оборудовании, эксплуатации и техническом обслуживании, которая содержится в данном Руководстве по эксплуатации.





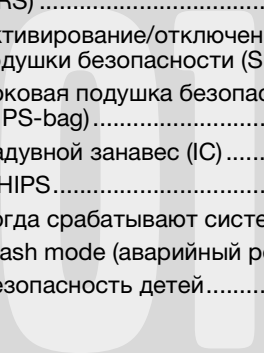
## 00 Введение

Введение .....	6
Volvo Car Corporation и окружающая среда.....	7



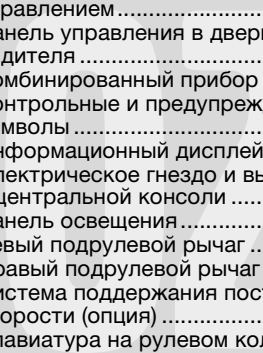
## 01 Безопасность

Ремни безопасности .....	12
Система AIRBAG.....	15
Надувные подушки безопасности (SRS) .....	16
Активирование/отключение подушки безопасности (SRS) .....	19
Боковая подушка безопасности (SIPS-bag).....	21
Надувной занавес (IC).....	23
WHIPS.....	24
Когда срабатывают системы .....	26
Crash mode (аварийный режим) .....	27
Безопасность детей.....	28



## 02 Приборы и органы управления

Обзор, автомобили с левосторонним управлением .....	36
Обзор, автомобили с правосторонним управлением .....	38
Панель управления в двери водителя .....	40
Комбинированный прибор .....	41
Контрольные и предупреждающие символы .....	42
Информационный дисплей .....	47
Электрическое гнездо и выключатель в центральной консоли .....	48
Панель освещения .....	49
Левый подрулевой рычаг .....	51
Правый подрулевой рычаг .....	53
Система поддержания постоянной скорости (опция) .....	55
Клавиатура на рулевом колесе (опция).....	57
Регулировка положения рулевого колеса, аварийная мигающая сигнализация .....	58
Стояночный тормоз, электрическое гнездо .....	59
Электрические стеклоподъемники .....	60
Зеркала заднего вида.....	62
Электроуправляемый люк в крыше (опция).....	66
Персональные настройки .....	68





### 03 Климатическая установка

Общие сведения о климатической установке .....	72
Ручное управление микроклиматом, А/С .....	74
Электронный климат-контроль, ЕСС (опция) .....	76
Распределение воздуха .....	79
Топливный стояночный отопитель (опция) .....	80



### 04 Интерьер салона

Передние кресла .....	84
Освещение салона .....	86
Места для хранения вещей в салоне .....	88
Заднее сиденье .....	90
Багажное отделение .....	92



### 05 Замки и сигнализация

Пульт дистанционного управления с плоским ключом .....	100
Keyless drive (опция) .....	104
Запирание и отпирание .....	107
Блокировка для безопасности детей .....	110
Охранная сигнализация (опция) ....	111



## 06 Запуск двигателя и вождение

Общие сведения .....	116
Заправка топливом .....	118
Запуск двигателя.....	119
Keyless drive (опция) .....	121
Ручная коробка передач.....	122
Автоматическая коробка передач .	124
Привод на четыре колеса.....	127
Тормозная система .....	128
Система динамической стабилизации и силы тяги .....	130
Помощь при парковке (опция) .....	132
Blind Spot Information System, BLIS (опция).....	134
Буксировка и эвакуация .....	137
Пуск от вспомогательного источника .....	139
Езда с прицепом .....	140
Сцепное устройство.....	142
Съемный буксирный крюк .....	144
Погрузка .....	149
Регулировка направления света фар .....	150



## 07 Колеса и шины

Общие сведения .....	154
Давление воздуха в шинах .....	158
Треугольный знак аварийной остановки и запасное колесо .....	160
Замена колес .....	161
Временная герметизация шин .....	163



## 08 Уход за автомобилем

Чистка .....	172
Восстановление лакокрасочного покрытия.....	175
Антикоррозионная защита.....	176

**09 Уход и техобслуживание**

Плановое техобслуживание Volvo .....	180
Уход за автомобилем своими силами .....	181
Капот и двигательный отсек .....	182
Дизель .....	183
Масла и жидкости .....	184
Щетки стеклоочистителей .....	189
Аккумуляторная батарея .....	190
Замена ламп накаливания .....	192
Предохранители .....	198

**10 Информационно-развлекательная система**

Общие сведения .....	208
Функции аудиосистемы .....	209
Функции радиоприемника .....	211
Функции CD .....	215
Структура меню – система звуковоспроизведения .....	217
Функции телефона (опция) .....	218
Структура меню – телефон .....	225

**11 Технические данные**

Обозначение типа .....	232
Размеры и массы .....	233
Технические данные двигателя .....	234
Масло для двигателя .....	236
Жидкости и смазки .....	240
Топливо .....	242
Катализатор .....	245
Электросистема .....	246



## Введение

### Руководство по эксплуатации

Лучший способ познакомиться с Вашим новым автомобилем - это прочитать настоящее Руководство по эксплуатации, желательно до первой поездки. Это позволит Вам познакомиться с новыми функциями, узнать, как лучше управлять автомобилем в разных ситуациях и как наиболее эффективно использовать различные свойства и возможности автомобиля. Особое внимание уделяйте приведенным инструкциям по безопасности:



### ПРЕДОСТЕРЕЖЕНИЕ

Если невыполнение инструкций влечет за собой риск получения травм, приводятся соответствующие предостережения.



### ВАЖНО

Если невыполнение инструкций может привести к повреждению автомобиля, приводятся соответствующие тексты под рубрикой "Важно".

Оборудование, описанное в настоящем Руководстве по эксплуатации, установлено не на всех моделях автомобиля. Помимо стандартного оборудования в настоящем

руководстве описаны опции (оборудование, устанавливаемое на заводе-изготовителе) и некоторые аксессуары (дополнительное оборудование).



### ВНИМАНИЕ

Автомобили Volvo комплектуются в зависимости от требований рынков сбыта и национальных или местных законов и правил.

Технические характеристики, особенности конструкции и иллюстрации, приведенные в настоящем Руководстве по эксплуатации, не являются обязательными. Мы оставляем за собой право вносить изменения без предварительного уведомления.

© Volvo Car Corporation

## Volvo Car Corporation и окружающая среда

### Экологическая концепция Volvo Car Corporation



Забота об окружающей среде, безопасность и качество являются тремя основополагающими принципами деятельности всех подразделений Volvo Car Corporation. Мы также верим, что наши клиенты разделяют нашу заботу об окружающей среде. Автомобиль Volvo отвечает жестким международным стандартам по охране окружающей среды и, кроме того, изготавливается на самых экологически чистых и ресурсосберегающих заводах в мире. Volvo Car Corporation сертифицирован в соответствии с глобальным

экологическим стандартом ISO 14001, регламентирующим работы по охране окружающей среды.

Всем автомобилям Volvo выдается экологическая справка EPI (Environmental Product Information), с помощью которой Вы можете проследить, как различные модели и двигатели воздействуют на окружающую среду в течение всего срока службы.

Более подробно см. сайт:  
[www.volvocars.com/EPI](http://www.volvocars.com/EPI).

### Расход топлива

Все автомобили Volvo конкурентоспособны в отношении расхода топлива в соответствующих классах. Чем меньше расход топлива, тем ниже в общем случае уровень выбросов диоксида углерода – газа, создающего парниковый эффект.

Вы, как водитель, можете повлиять на расход топлива. Дополнительную информацию можно найти в разделе Охрана окружающей среды на стр. 9.





## Volvo Car Corporation и окружающая среда

### Эффективная очистка отработавших газов

Ваш автомобиль Volvo изготовлен в соответствии с концепцией

**Чистота внутри и снаружи** – концепция, которая предусматривает как чистую среду в салоне, так и высокую степень очистки отработавших газов. Во многих случаях уровень выбросов отработавших газов намного ниже действующих нормативов.

Кроме того, специальное покрытие внутри радиатора PremAir<sup>®</sup> 1 может преобразовывать опасный приповерхностный озон в чистый кислород, когда озон проходит через охладитель. Чем выше содержание озона в воздухе, тем интенсивнее идет процесс преобразования озона.

### Чистый воздух в салоне

Фильтр в салоне препятствует проникновению частиц пыли и пыльцы внутрь салона через воздухозаборники.

Совершенная система контроля качества воздуха IAQS<sup>2</sup> (Interior Air Quality System), следит за тем, чтобы поступающий воздух

был чище, чем снаружи в транспортном потоке.

Эта система состоит из электронного датчика и угольного фильтра. Происходит непрерывный мониторинг поступающего воздуха, и подача воздуха прекращается при повышении содержания некоторых вредных для здоровья газов, например, оксида углерода. Подобная ситуация может встретиться, например, в плотном транспортном потоке, пробках или туннелях.

Угольный фильтр препятствует поступлению оксидов азота, приповерхностного озона и углеводов.

### Стандарт для текстильных покрытий

В салоне Volvo создается уютная и приятная атмосфера даже для страдающих контактной аллергией и астмой. Все материалы отделки салона прошли проверку на отсутствие опасных для здоровья и аллергенных веществ и выделений. Это означает, что все ткани отвечают требованиям стандарта Öko-Tex 100<sup>3</sup> – большой успех в создании еще более здорового климата в салоне.

Сертификации согласно Öko-Tex подлежат, например, ремни безопасности, коврики, нити и текстиль. Дубильные вещества для кожаной обивки, отвечающей требованиям этого стандарта, не содержат хрома, а в них входят натуральные растительные вещества.

### Станции техобслуживания Volvo и экология

Регулярное обслуживание создает условия для увеличения срока службы автомобиля и низкого расхода топлива, что способствует сохранению более чистой окружающей среды. В нашей системе также учитывается, если Вы доверяете проводить ремонт и обслуживание автомобиля мастерским Volvo. Мы выставляем особые экологические требования по организации помещений в наших мастерских с целью предотвращения загрязнения и выбросов в окружающую среду. Персонал наших станций техобслуживания обладает знаниями и использует оборудование, необходимое для обеспечения максимальной экологической безопасности.

<sup>1</sup> Опция для 5-цил. двигателей. PremAir<sup>®</sup> - зарегистрированная торговая марка Engelhard Corporation.

<sup>2</sup> Опция

<sup>3</sup> Дополнительную информацию см. [www.oekotex.com](http://www.oekotex.com)

## Охрана окружающей среды

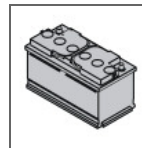
Вы можете внести свой вклад в охрану окружающей среды, например, экономичным вождением, приобретением экологической продукции по уходу за автомобилем, а также выполняя рекомендации, приведенные в Руководстве по эксплуатации, по уходу и техобслуживанию автомобиля.

Несколько советов по защите окружающей среды:

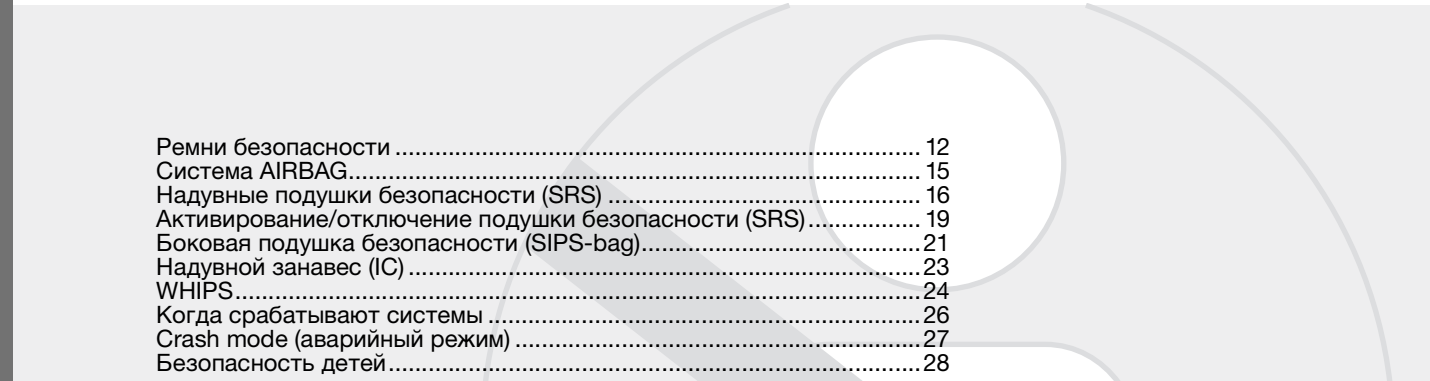
- Для низкого расхода топлива поддерживайте в шинах давление ECO, см. стр. 158.
- Груз на крыше и лыжный короб создают большое аэродинамическое сопротивление, из-за которого существенно повышается расход топлива. Снимайте их сразу же после использования.
- Не возите в автомобиле ненужные вещи. Чем тяжелее груз, тем выше расход топлива.
- Перед холодным пуском обязательно включайте предпусковой подогреватель, если он установлен в автомобиле. Это позволяет уменьшить расход топлива и выбросы в атмосферу.



- Ведите автомобиль плавно, избегая резких торможений.
- Двигайтесь, по возможности, на самой высокой передаче. Чем ниже частота вращения двигателя, тем меньше расход топлива.
- Притормаживайте двигателем.
- Избегайте работы двигателя на холостых оборотах. Выполняйте местные предписания. Выключайте двигатель, когда оказываетесь в автомобильных "пробках".
- Утилизируйте опасные для окружающей среды отходы, например, аккумуляторы и масло, экологически безопасным способом. Если Вы не знаете точно, как поступить с этими отходами, спросите совета на официальной станции техобслуживания Volvo.
- Регулярно проводите техобслуживание автомобиля.
- Расход топлива значительно возрастает на высоких скоростях в связи с увеличением сопротивления воздуха. При увеличении скорости в два раза сопротивление воздуха возрастает в четыре раза.



Следуя этим советам, Вы добьетесь экономии топлива без каких-либо негативных последствий для продолжительности и комфортности поездки. Вы сэкономите свой автомобиль, деньги и ресурсы планеты.



Ремни безопасности .....	12
Система AIRBAG.....	15
Надувные подушки безопасности (SRS) .....	16
Активирование/отключение подушки безопасности (SRS).....	19
Боковая подушка безопасности (SIPS-bag).....	21
Надувной занавес (IC) .....	23
WHIPS.....	24
Когда срабатывают системы .....	26
Crash mode (аварийный режим) .....	27
Безопасность детей.....	28

БЕЗОПАСНОСТЬ



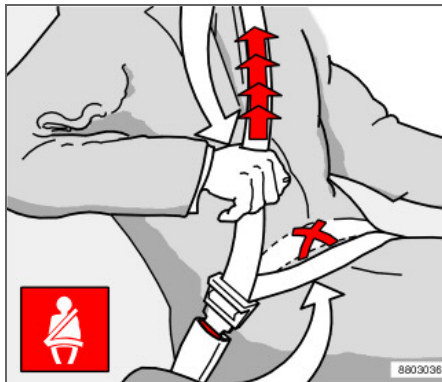
01





## Ремень безопасности

### Обязательно пристегивайтесь ремнем безопасности



Удлинение набедренной части ремня. Ремень должен лежать как можно ниже.

Торможение может привести к серьезным последствиям, если не пристегнуть ремень безопасности. Поэтому следите за тем, чтобы все пассажиры пристегнулись ремнями безопасности.

### Пристегивание ремня безопасности:

- Медленно вытяните ремень и застегните его, вставив язычок в замок. Громкий щелчок указывает на фиксацию ремня.

### Отстегивание ремня

- Нажмите на красную кнопку замка и дайте катушке втянуть ремень. Если ремень втягивается не полностью, заправьте его вручную, чтобы он не провисал.

### Ремень блокируется и не вытягивается

- если вытягивать его резко
- во время торможения и ускорения
- если автомобиль сильно наклонен

Для того чтобы ремень обеспечивал максимальную защиту, необходимо, чтобы он плотно прилегал к телу. Не отклоняйте спинку сидения слишком далеко назад. Ремень рассчитан на то, чтобы обеспечивать безопасность при нормально поднятом положении.

### Всегда помните следующее:

- нельзя использовать застежки и т.п., мешающие нормальному прилеганию ремня безопасности
- необходимо следить, чтобы ремень безопасности не был перекручен и не зацепился за что-либо
- набедренная часть ремня должна располагаться низко (не на животе)
- необходимо натянуть набедренную ленту вверх бедер, протянув диагональную ленту, как показано на рисунке.

### ⚠ ПРЕДОСТЕРЕЖЕНИЕ

Ремень безопасности и надувная подушка срабатывают вместе. Если ремень безопасности не пристегнут или используется неправильно, это может снизить защитные свойства надувной подушки безопасности в случае столкновения.

### ⚠ ПРЕДОСТЕРЕЖЕНИЕ

Каждый ремень безопасности рассчитан только на одного человека.

### ⚠ ПРЕДОСТЕРЕЖЕНИЕ

Не вносите изменений и не ремонтируйте ремень безопасности самостоятельно. Обращайтесь на официальную станцию техобслуживания Volvo. Если ремень безопасности подвергался большой нагрузке, например, при столкновении, весь ремень безопасности следует заменить. Замене подлежат катушки, крепления и замки. Даже если ремень безопасности выглядит неповрежденным, его защитные свойства могут быть частично утрачены. Заменяйте также изношенный и поврежденный ремень безопасности. Новый ремень должен быть одобрен и предназначен для установки на то же место, что и заменяемый.



## Ремни безопасности

### Напоминание о ремне безопасности



Напоминание пассажирам, не пристегнутым ремнями безопасности, подается в виде звукового и светового сигнала. Звуковое напоминание связано со скоростью. Световое напоминание расположено в потолочной консоли и в комбинированном приборе. На низкой скорости звуковое напоминание подается первые шесть секунд.

Детские кресла не включены в систему напоминания о ремне безопасности.

### Заднее сиденье

Напоминание о ремне безопасности на заднем сидении состоит из двух подфункций:

- Информирует о том, какие ремни безопасности задействованы на заднем сидении. Это сообщение поступает на информационный дисплей и удаляется автоматически прим. через 30 секунд, но может также подтверждаться вручную нажатием клавиши **READ**.
- Напоминает, что один из ремней безопасности на заднем сидении был снят во время движения. Напоминание поступает в виде сообщения на информационном дисплее в сочетании со звуковым и световым сигналом. Напоминание аннулируется, если ремень безопасности вновь пристегивается, но может также подтверждаться вручную нажатием клавиши **READ**.

К сообщению на информационном дисплее, показывающему, какие ремни безопасности используются, имеется постоянный доступ. Для просмотра сохраненных сообщений нажмите клавишу **READ**.

### Некоторые рынки

Напоминание водителю, не пристегнутому ремнем безопасности, подается в виде звукового и светового сигнала. На низкой скорости звуковое напоминание подается первые шесть секунд.

### Беременные женщины и ремни безопасности



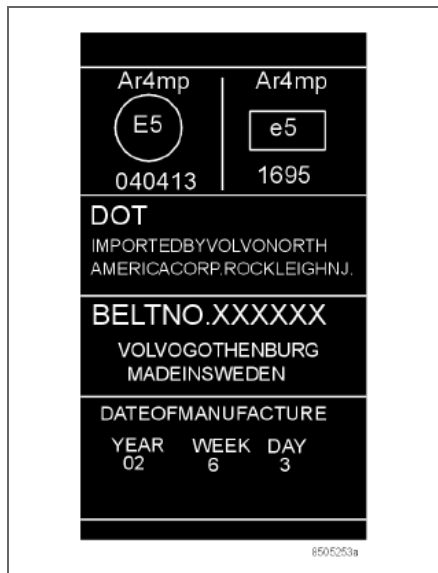
Беременным следует обязательно пользоваться ремнем безопасности. При этом очень важно правильно использовать ремень. Он должен плотно прилегать к плечу, а диагональная часть ремня должна располагаться посередине на груди и сбоку живота. Набедренная часть ремня должна плоско лежать на бедрах как можно ниже под животом. Не допускайте, чтобы она скользила вверх по животу. Необходимо, чтобы ремень плотно прилегал к телу, не провисая без необходимости. Следите также за тем, чтобы ремень не был перекручен.



## Ремни безопасности

Вследствие того, что беременность изменяет фигуру спереди, беременным водителям следует регулировать кресло и рулевое колесо с тем, чтобы не терять возможность управлять автомобилем (это означает, что водитель должен легко доставать рулевое колесо и ножные педали). В этой связи следует устанавливать максимально возможное расстояние между животом и рулевым колесом.

### Натяжитель ремня безопасности

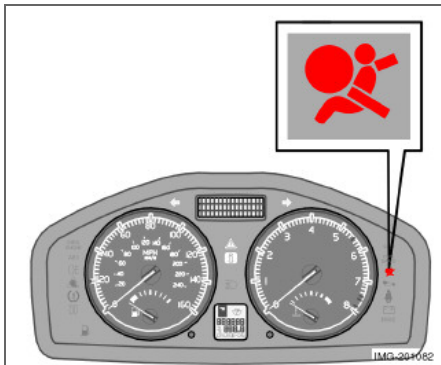


Маркировка ремней безопасности с натяжителем.

Все ремни безопасности (кроме заднего центрального) снабжены натяжителями. Механизм в натяжителе ремня натягивает ремень во время достаточно сильного столкновения. При этом ремень быстрее удерживает пассажира.



### Предупреждающий символ в комбинированном приборе



Работа системы AIRBAG<sup>1</sup> постоянно контролируется модулем управления системы. Предупреждающая лампа в комбинированном приборе загорается после поворота ключа зажигания в положение I, II или III. Символ гаснет примерно через семь секунд, если система AIRBAG<sup>1</sup> исправна.



Если это необходимо, то одновременно с предупреждающим символом на информационном дисплее появляется сообщение. Если предупреждающий символ неисправен, загорается предупреждающий треугольник и на

информационном дисплее появляется сообщение: **SRS AIRBAG SERVICE REQUIRED** или **SRS AIRBAG SERVICE URGENT** Срочно обратитесь официальную станцию техобслуживания Volvo.



### ПРЕДОСТЕРЕЖЕНИЕ

Если предупреждающий символ системы AIRBAG продолжает гореть или загорается во время движения, это свидетельствует о неправильном функционировании системы AIRBAG. Этот символ сигнализирует о неисправности в системе ремней безопасности, SIPS, системе SRS или IC. Незамедлительно обратитесь на официальную станцию техобслуживания Volvo.

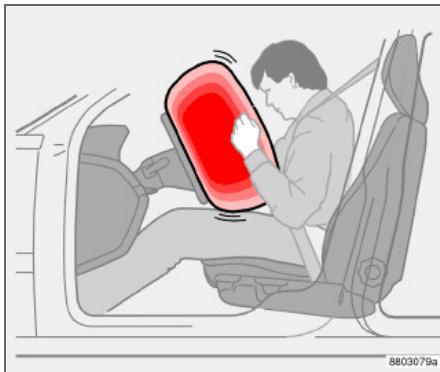
<sup>1</sup> Входят SRS и натяжитель ремня, SIPS и IC.





## Надувные подушки безопасности (SRS)

### Подушка безопасности (SRS) на стороне водителя

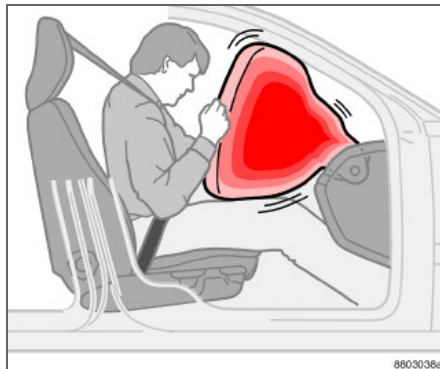


В дополнение к ремню безопасности автомобиль оснащен надувной подушкой безопасности SRS (Supplemental Restraint System) в рулевом колесе. Надувная подушка безопасности сложена в центральной части рулевого колеса. Такое рулевое колесо имеет маркировку **SRS AIRBAG**.

### **!** ПРЕДОСТЕРЕЖЕНИЕ

Ремень безопасности и надувная подушка срабатывают вместе. Если ремень безопасности не пристегнут или используется неправильно, это может снизить защитные свойства надувной подушки безопасности в случае столкновения.

### Надувная подушка безопасности (SRS) на стороне пассажира



В дополнение к ремню безопасности автомобиль оснащен надувной подушкой безопасности SRS (Supplemental Restraint System). Надувная подушка безопасности на стороне пассажира<sup>1</sup> в сложенном виде расположена над перчаточным ящиком. На панели имеется маркировка **SRS AIRBAG**.

<sup>1</sup> Не на всех автомобилях имеются надувные подушки безопасности (SRS) на стороне пассажира. От нее можно отказаться при покупке.

### **!** ПРЕДОСТЕРЕЖЕНИЕ

Для максимальной травмобезопасности при срабатывании надувной подушки безопасности пассажир должен сидеть как можно прямее, его ноги должны стоять на полу, а голова лежать на подголовнике. Ремни безопасности должны быть пристегнуты.

### **!** ПРЕДОСТЕРЕЖЕНИЕ

Запрещено сажать детей в детское кресло или опорную подушку на переднем сидении, если надувная подушка безопасности (SRS) активирована.<sup>1</sup>

Никогда не разрешайте ребенку стоять или сидеть перед пассажирским сиденьем. На переднем сиденье запрещено сидеть пассажирам ростом менее 140 см, если подушка безопасности (SRS) активирована.

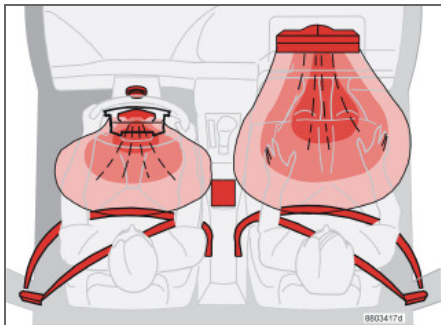
Нарушение вышеперечисленных правил может быть опасно для жизни ребенка.

<sup>1</sup> Информацию об активированной/отключенной подушке безопасности (SRS) см. стр. 19



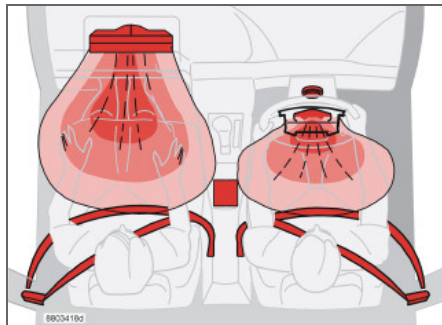
## Надувные подушки безопасности (SRS)

## Система SRS



Система SRS, автомобиль с левосторонним управлением.

Система состоит из надувных подушек и датчиков. Датчики реагируют на достаточно сильное столкновение и подушки/подушка безопасности надуваются, одновременно нагреваясь при этом. Для амортизации удара подушка безопасности выпускает воздух при сжатии. При этом в автомобиле образуется небольшое количество дыма, что абсолютно нормально. Весь процесс, включая надувание и сдувание подушки безопасности, происходит в десятые доли секунды.



Система SRS, автомобиль с правосторонним управлением.

**ВНИМАНИЕ**

Датчики срабатывают по-разному в зависимости от силы столкновения и от того, пристегнут ли ремень безопасности водителя или пассажира соответственно. При столкновении возможна ситуация, когда срабатывает только одна подушка безопасности (или ни одной). Система SRS распознает силу, приложенную к автомобилю при столкновении, и реагирует на это срабатыванием одной или нескольких надувных подушек безопасности.

**ВНИМАНИЕ**

Подушки безопасности имеют способность соизмерять свое действие с силой, которая прилагается к автомобилю во время столкновения.

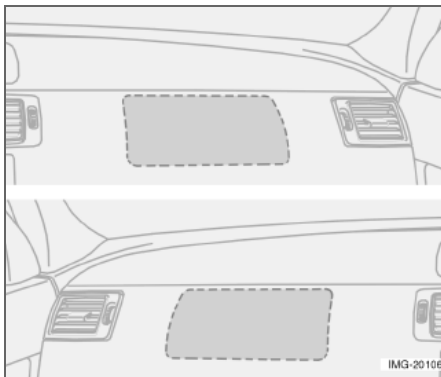
**ПРЕДОСТЕРЕЖЕНИЕ**

Ремонт разрешается проводить только на официальной станции техобслуживания Volvo.

Любое вмешательство в систему SRS может привести к ее неправильному функционированию и, как следствие, серьезным травмам.



## Надувные подушки безопасности (SRS)



*Расположение надувной подушки безопасности на стороне пассажира, автомобиля с левосторонним и правосторонним управлением соответственно.*



### ПРЕДОСТЕРЕЖЕНИЕ

Запрещено предпринимать какие-либо действия с компонентами системы SRS, расположенными в рулевом колеса или на панели над отделением для перчаток.

Запрещается класть или приклеивать какие-либо предметы или аксессуары на или вблизи панели **SRS AIRBAG** (над перчаточным ящиком), а также в пределах досягаемости надувной подушки безопасности.



## Активирование/отключение подушки безопасности (SRS)

### РАСОС (опция)



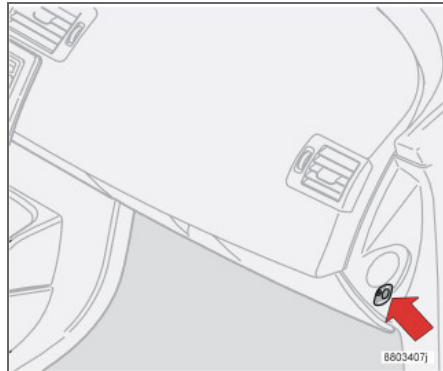
Индикация, указывающая на отключенную подушку безопасности (SRS) на стороне пассажира.

Подушка безопасности (SRS) пассажира на переднем сидении может отключаться с помощью переключателя. Это необходимо, если на этом сидении, например, размещается ребенок в детском кресле.

### Индикация

Текстовое сообщение в потолочной панели указывает на отключенную подушку безопасности (SRS) на месте пассажира.

### Активирование/отключение



Переключатель подушки пассажира PACOS (Passenger Airbag Cut Off Switch).

Переключатель расположен в торце панели инструментов на стороне пассажира и доступен при открытой двери пассажира. Проверьте положение переключателя. Volvo рекомендует использовать ключ зажигания для изменения положения переключателя. (А также другие предметы, по форме напоминающие ключ.)

### ⚠ ПРЕДОСТЕРЕЖЕНИЕ

Если автомобиль оснащен подушкой безопасности (SRS) на стороне пассажира впереди, а система PACOS отсутствует, то подушка безопасности всегда активирована.

### ⚠ ПРЕДОСТЕРЕЖЕНИЕ

**Активированная подушка безопасности (место пассажира):** Ребенку в детском кресле или на опорной подушке запрещается сидеть на месте пассажира на переднем сидении, если подушка активирована. Это относится ко всем пассажирам ростом менее 140 см.

**Отключенная подушка безопасности (сиденье пассажира):** Пассажирам ростом выше 140 см запрещается занимать переднее сиденье, если подушка безопасности отключена.

Нарушение вышеперечисленных правил может быть опасно для жизни.



## Активирование/отключение подушки безопасности (SRS)

### Положения переключателя



Переключатель SRS в положении ON (Вкл).

**ON** = Подушка безопасности (SRS) активирована. Если переключатель находится в этом положении, пассажир ростом выше 140 см может сидеть на переднем месте, и напротив, ребенку в детском кресле или опорной подушке запрещается сидеть на этом месте.



Переключатель SRS в положении Off (Выкл).

**OFF** = Подушка безопасности (SRS) отключена. Если переключатель находится в этом положении, ребенок в детском кресле или опорной подушке может сидеть на месте пассажира на переднем сидении, и напротив, пассажиру ростом выше 140 см запрещается сидеть на этом месте.

### ПРЕДОСТЕРЕЖЕНИЕ

Не допускается нахождение кого-либо на месте переднего пассажира, если текстовое сообщение в потолочной панели указывает, что надувная подушка безопасности (SRS) отключена, и одновременно с этим в комбинированном приборе виден предупреждающий символ системы AIRBAG. Это указывает на возникновение серьезной неисправности. Срочно обратитесь в официальную станцию техобслуживания Volvo.



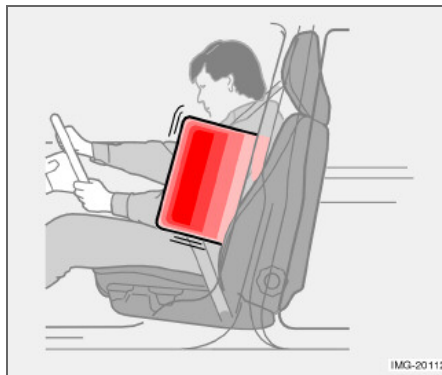
## Боковая подушка безопасности (SIPS-bag)

### Боковая подушка безопасности – SIPS-bag



Расположение боковых подушек безопасности.

SIPS (Side Impact Protection System) направляет большую часть силы удара на балки, стойки, пол, крышу и другие элементы кузова автомобиля. Боковые подушки безопасности на стороне водителя и пассажира защищают грудь и являются важным элементом системы SIPS. Боковая подушка безопасности смонтирована на раме спинки переднего сидения.



Надутая подушка безопасности.

### ⚠ ПРЕДОСТЕРЕЖЕНИЕ

Боковые подушки безопасности являются дополнением к системе SIPS. Всегда пристегивайтесь ремнем безопасности.

### ⚠ ПРЕДОСТЕРЕЖЕНИЕ

Ремонт может выполняться только на официальной станции техобслуживания Volvo.

Любое вмешательство с систему SIPS может привести к ее неправильному функционированию и, как следствие, к серьезным травмам.

### ⚠ ПРЕДОСТЕРЕЖЕНИЕ

Между внешней боковой поверхностью сиденья и панелью двери не должны находиться посторонние предметы, так как эта зона находится в пределах досягаемости боковой подушки безопасности.

### ⚠ ПРЕДОСТЕРЕЖЕНИЕ

Используйте только собственные чехлы Volvo или одобренные для использования Volvo. Другие чехлы могут помешать функционированию боковых подушек безопасности.

### Детское кресло и боковая подушка безопасности

Боковая подушка безопасности не снижает защитные свойства автомобиля в отношении детского кресла и детской опорной подушки.

Детское кресло/опорная подушка может размещаться на переднем сиденье только, если автомобиль не оборудован активируемой<sup>1</sup> подушкой безопасности на стороне пассажира.

<sup>1</sup> Информацию об активированной/отключенной подушке безопасности (SRS), см. стр. 19

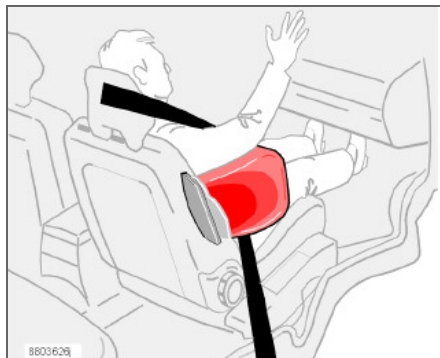


## Боковая подушка безопасности (SIPS-bag)

### Подушка SIPS



*На стороне пассажира*



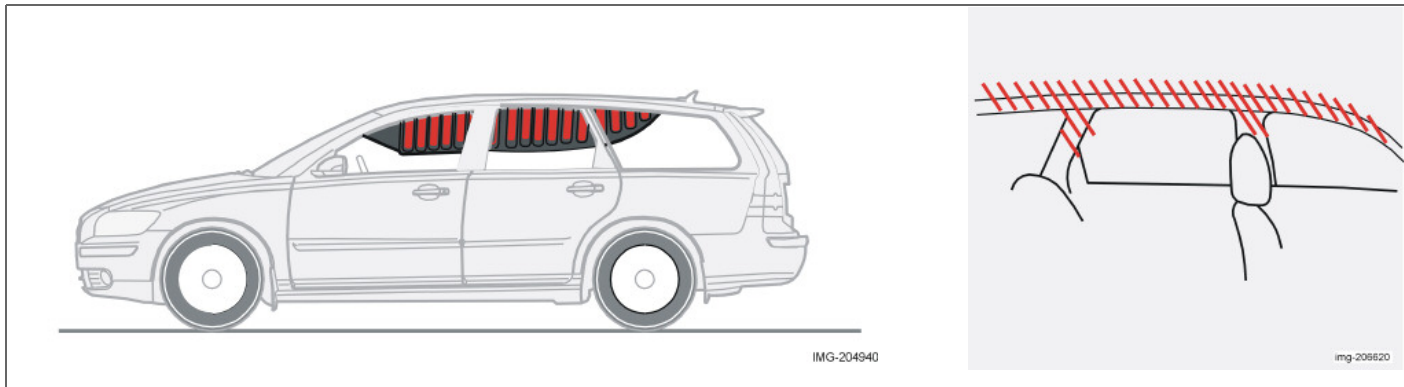
*На стороне пассажира*

Система боковых подушек SIPS состоит из боковых надувных подушек и датчиков. Датчики реагируют на достаточно сильное столкновение, и боковая подушка безопасности надувается между пассажиром и дверной панелью и тем самым гасит силу удара в момент столкновения при сдувании. Обычно при аварии срабатывает боковая надувная подушка только на стороне удара.



## Надувной занавес (IC)

## Назначение



Надувной занавес IC (Inflatable Curtain) является дополнением к подушке SIPS. Он установлен вдоль потолка с обеих сторон и защищает пассажиров на передних и задних сидениях. При достаточно сильном столкновении датчик реагирует, и занавес надувается. Он помогает защищать голову водителя и пассажиров от удара о внутреннюю поверхность автомобиля в момент столкновения.

**ПРЕДОСТЕРЕЖЕНИЕ**

Запрещается вешать или крепить тяжелые предметы за ручки, расположенные в крыше. Крючок предназначен только для легкой верхней одежды (но не для твердых предметов, таких как, например, зонты).

Не вкручивайте и не монтируйте что-либо на внутренней облицовке потолка, стойки дверей или боковых панелей. Это может снизить защитные свойства автомобиля. В этих зонах можно монтировать только оригинальные детали, одобренные Volvo.

**ПРЕДОСТЕРЕЖЕНИЕ**

Груз в автомобиле должен располагаться на 50 мм ниже верхнего края боковых стекол. В противном случае может пропасть защитный эффект надувного занавеса, спрятанного за обшивкой потолка автомобиля.

**ПРЕДОСТЕРЕЖЕНИЕ**

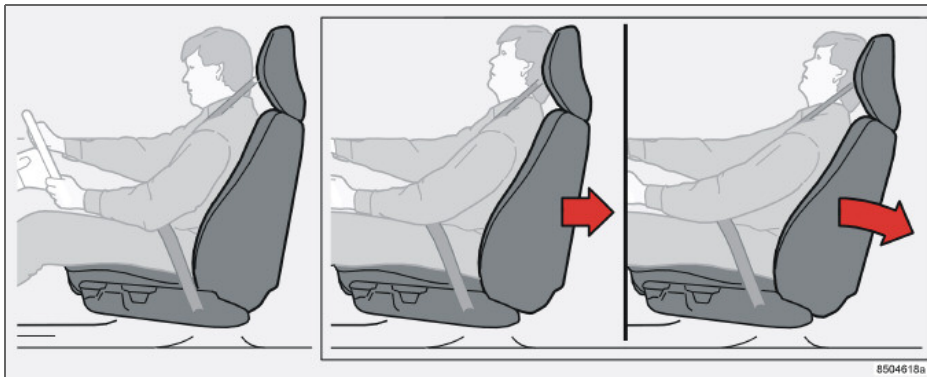
Надувной занавес является дополнением к ремню безопасности. Обязательно пристегивайтесь ремнем безопасности.





## WHIPS

### Защита от плетевых травм шеи – WHIPS



Система WHIPS (Whiplash Protection System) состоит из энергопоглощающей спинки и специально модернизированного для данной системы подголовника в передних сиденьях. Система активируется в момент удара сзади, и ее срабатывание зависит от угла удара, скорости и вида транспортного средства, нанесшего удар.

#### ПРЕДОСТЕРЕЖЕНИЕ

Система WHIPS является дополнением к ремню безопасности. Всегда пристегивайтесь ремнем безопасности.

#### Функции кресла

При активировании системы WHIPS спинки передних кресел откидываются назад, изменяя положение водителя и пассажира на переднем сиденье. Это снижает опасность плетевых травм шеи, т.н. whiplash травм.

#### ПРЕДОСТЕРЕЖЕНИЕ

Никогда самостоятельно не вносите изменений и не ремонтируйте кресло или систему WHIPS. Обращайтесь на официальную станцию техобслуживания Volvo.

#### Система WHIPS и детское кресло / опорная подушка

Система WHIPS не снижает защитные свойства автомобиля в отношении детского кресла или опорной подушки.

#### Правильное положение на сиденье

Максимальная защита водителя и пассажира на переднем сиденье обеспечивается, когда они сидят посередине своих сидений с минимальным расстоянием между головой и подголовником.



### Не создавайте помех для функционирования системы WHIPS



#### **⚠ ПРЕДОСТЕРЕЖЕНИЕ**

Не кладите коробки и другой багаж так, чтобы он оказался зажатым между подушкой заднего сидения и спинкой переднего сидения. Не создавайте помех функционированию системы WHIPS.

#### **⚠ ПРЕДОСТЕРЕЖЕНИЕ**

Если спинка заднего сидения опущена вниз, следует переместить переднее кресло вперед так, чтобы оно не соприкасалось с опущенной спинкой.

#### **⚠ ПРЕДОСТЕРЕЖЕНИЕ**

Если сиденье подвергается сильной перегрузке, например, в момент удара сзади, систему WHIPS следует проверить на официальной станции техобслуживания Volvo.

Защитные свойства системы WHIPS могут быть частично утрачены, даже если кресло не имеет видимых повреждений.

Обратитесь на официальную станцию техобслуживания Volvo для проверки системы даже после незначительного наезда сзади.



## Когда срабатывают системы

Система	Активируется
Натяжитель ремня безопасности	При фронтальном и/или боковом столкновении и/или перевороте.
Надувные подушки безопасности SRS	При фронтальном столкновении <sup>1</sup> .
Боковые надувные подушки безопасности SIPS	При боковом столкновении <sup>1</sup> .
Надувной занавес IC	При боковом столкновении <sup>1</sup> .
Защита от плетевых травм шеи, WHIPS	При наезде сзади.

<sup>1</sup>В результате столкновения автомобиль может быть сильно деформирован, но подушки безопасности при этом могут не срабатывать. На способ активирования различных систем безопасности автомобиля влияют ряд факторов, как, например, жесткость и вес объекта столкновения, скорость автомобиля, угол, под которым произошло столкновение и пр.

Если надувные подушки безопасности сработали, рекомендуется следующее:

- Эвакуировать автомобиль на официальную станцию техобслуживания Volvo. Запрещается ездить на автомобиле со сработавшими надувными подушками безопасности.
- Предоставьте официальной станции техобслуживания Volvo заменить компоненты системы безопасности автомобиля.
- Обязательно обратитесь к врачу.



### ВНИМАНИЕ

Активирование системы SRS, SIPS, IC и ремней безопасности во время столкновения происходит только однократно.



### ПРЕДОСТЕРЕЖЕНИЕ

Блок управления системы AIRBAG расположен в центральной консоли. Если на центральную консоль попала вода или другая жидкость, отсоедините провода от аккумулятора. Не запускайте двигатель, так как надувные подушки безопасности могут сработать. Эвакуируйте автомобиль на официальную станцию техобслуживания Volvo.



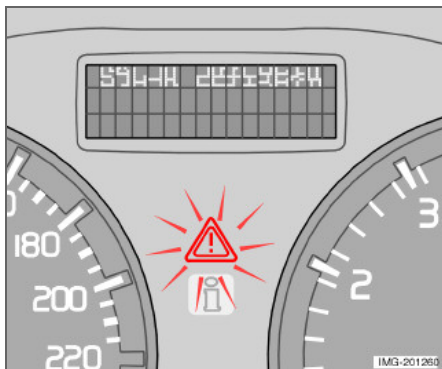
### ПРЕДОСТЕРЕЖЕНИЕ

Запрещается ездить на автомобиле со сработавшими надувными подушками безопасности. Другие системы безопасности также могут быть повреждены. Интенсивное задымление и запыление во время срабатывания подушек может вызвать раздражение/травмы глаз и кожи. В этом случае промойте холодной водой. Из-за высокой скорости надувания ткань подушки может также вызвать фрикционные травмы и ожоги кожи.



## Crash mode (аварийный режим)

## Вождение после столкновения



После столкновения автомобиля на информационном дисплее может появиться текст **CRASH MODE-SEE MANUAL** (аварийный режим-см. руководство). Это свидетельствует о нарушении функций автомобиля. Аварийный режим - это защитная функция, которая вступает в силу, если в результате столкновения может быть нарушена одна из важных функций автомобиля, например, топливopроводов, датчиков одной из систем безопасности или тормозной системы.

## Попытка пуска двигателя

Сначала убедитесь в отсутствии утечки топлива из автомобиля. Не должен также ощущаться запах топлива.

Если все выглядит нормально, то после проверки отсутствия утечки топлива можно попытаться завести двигатель.

Сначала выньте ключ из замка зажигания и вставьте его вновь. Электронные системы автомобиля попытаются самовосстановиться до нормального состояния. Затем попробуйте завести двигатель. Если сообщение **CRASH MODE** (аварийный режим) все еще присутствует на дисплее, автомобиль не может двигаться свои ходом или на буксире. Скрытые повреждения могут препятствовать управлению автомобилем во время движения, даже если Вам кажется, что автомобиль не потерял управление.

## Перемещение

Если после сброса **CRASH MODE** появляется сообщение **NORMAL MODE**, автомобиль можно осторожно убрать с опасного места на дороге. Не перемещайте автомобиль больше, чем это необходимо.

**⚠ ПРЕДОСТЕРЕЖЕНИЕ**

Не пытайтесь самостоятельно отремонтировать автомобиль или восстановить электронные системы после включения аварийного режима. Это может привести к травмам или неполадкам в работе систем автомобиля. Предоставьте возможность официальной станции техобслуживания Volvo проверить и восстановить **нормальный режим** систем автомобиля после появления сообщения **CRASH MODE**.

**⚠ ПРЕДОСТЕРЕЖЕНИЕ**

Ни при каких обстоятельствах не заводите двигатель после появления сообщения **Crash mode**, если чувствуется запах топлива. Без промедления покиньте автомобиль.

**⚠ ПРЕДОСТЕРЕЖЕНИЕ**

После сообщения **Crash mode** запрещено буксировать автомобиль. Его следует эвакуировать с места аварии на официальную станцию техобслуживания Volvo.



## Безопасность детей

### Дети должны сидеть так, чтобы им было удобно и безопасно

Место ребенка в автомобиле и необходимое оборудование выбирается в зависимости от веса и роста ребенка. Подробную информацию см. стр. 30.

### ВНИМАНИЕ

В разных странах существуют разные правила, регламентирующие размещение ребенка в автомобиле. Ознакомьтесь с действующими правилами.

Дети любого возраста и роста должны всегда сидеть в автомобиле правильно пристегнутыми. Ребенок ни при каких обстоятельствах не должен сидеть на коленях пассажира.

Оригинальное оборудование Volvo для безопасности детей сконструировано специально для Вашего автомобиля. При использовании оригинального оборудования Volvo Вы можете быть уверены в правильном расположении и надежности точек крепления и крепежных деталей.

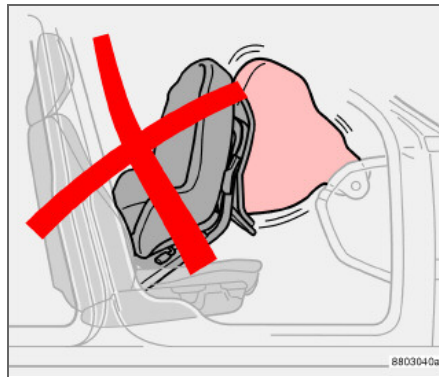
Можно выбрать следующие варианты:

- детское кресло / опорная подушка на переднем сиденье пассажира, если отсутствует активированная<sup>1</sup> надувная подушка безопасности на стороне пассажира

<sup>1</sup> Информацию об активированной/отключенной подушке безопасности (SRS) см. стр. 19

- повернутое назад детское кресло на заднем сиденье, которое опирается на спинку переднего сиденья.

### Детское кресло и надувная подушка безопасности

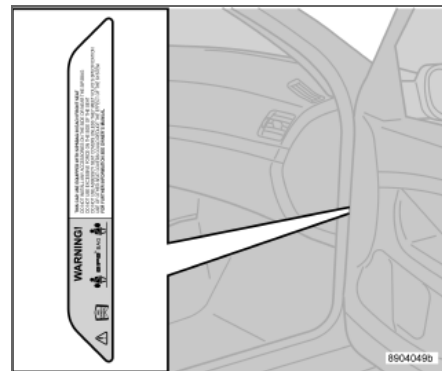


Детское кресло и надувная подушка безопасности несовместимы.

Перевозите детей только на заднем сиденье, если надувная подушка безопасности на стороне пассажира активирована<sup>1</sup>. Ребенок может получить серьезные травмы, если при срабатывании надувной подушки безопасности он сидит в детском кресле на сиденье пассажира.

### ПРЕДОСТЕРЕЖЕНИЕ

Пассажиры ростом менее 140 см могут занимать переднее сиденье, только если надувная подушка безопасности на стороне пассажира отключена.



Расположение наклейки с информацией о подушке безопасности в проеме передней двери на стороне пассажира.

**! ПРЕДОСТЕРЕЖЕНИЕ**

Запрещено сажать детей в детское кресло или опорную подушку на переднем сиденье, если надувная подушка безопасности (SRS) активирована<sup>1</sup>. Нарушение этого правила может быть опасно для жизни ребенка.

<sup>1</sup> Информацию об активированной/отключенной подушке безопасности (SRS) см. стр. 19.



Табличка в торце приборной панели.



Табличка в торце приборной панели (только для Австралии).



## Безопасность детей

### Размещение детей в автомобиле

Вес/возраст	Переднее сиденье <sup>1</sup>	Внешнее место заднего сидения	Среднее место заднего сиденья
<10 кг (0–9 месяцев)	Повернутое назад детское кресло, крепится с помощью ремня безопасности и крепежной ленты. Используйте защитную подушку между детским креслом и приборной панелью. L <sup>2</sup> : разрешения E5 03135	Повернутое назад детское кресло, крепится с помощью ремня безопасности, опоры и крепежной ленты. L <sup>2</sup> : разрешения E5 03135	Повернутое назад детское кресло, крепится с помощью ремня безопасности, опоры и крепежной ленты. L <sup>2</sup> : разрешения E5 03135
9–18 кг (9–36 месяцев)	Повернутое назад детское кресло, крепится с помощью ремня безопасности и крепежной ленты. Используйте защитную подушку между детским креслом и приборной панелью. L <sup>2</sup> : разрешения E5 03135	Повернутое назад детское кресло, крепится с помощью ремня безопасности, опоры и крепежной ленты. L <sup>2</sup> : разрешения E5 03135	Повернутое назад детское кресло, крепится с помощью ремня безопасности, опоры и крепежной ленты. L <sup>2</sup> : разрешения E5 03135
15–36 кг (3–12 лет)	Фиксируемая ремнем подушка с или без спинки. L <sup>2</sup> : разрешения E5 03139	Фиксируемая ремнем подушка с или без спинки. L <sup>2</sup> : разрешения E5 03139  Встроенная фиксируемая ремнем подушка <sup>3</sup> . L <sup>2</sup> : разрешения E5 03168	Фиксируемая ремнем подушка с или без спинки. L <sup>2</sup> : разрешения E5 03139

<sup>1</sup>Информацию об активированной/отключенной подушке безопасности (SRS) см. стр. 19.

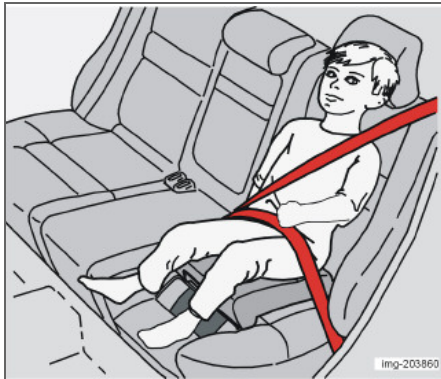
<sup>2</sup>L: Подходит для определенного типа детских кресел, согласно перечню разрешенных типов. Детские кресла могут быть следующих типов: специализированное, ограниченного действия, полууниверсальное или универсальное.

<sup>3</sup>Опция.



## Безопасность детей

### Встроенные фиксируемые ремнем опорные подушки (опция)



Встроенная фиксируемая ремнем подушка Volvo для внешних мест заднего сидения сконструирована в расчете на обеспечение оптимальной безопасности ребенка. Эта опорная подушка в комбинации со штатными ремнями безопасности рассчитана на детей весом от 15 до 36 кг.



### ПРЕДОСТЕРЕЖЕНИЕ

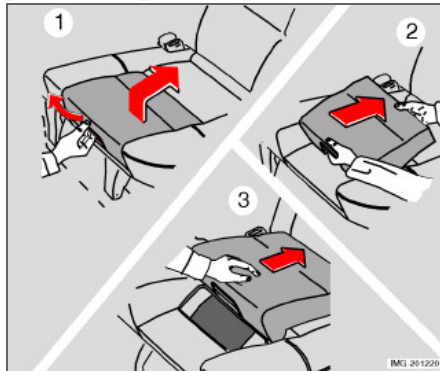
Запрещено сажать детей в детское кресло или опорную подушку на переднем сидении, если надувная подушка безопасности (SRS) активирована.

На переднем сиденье запрещено сидеть пассажирам ростом менее 140 см, если подушка безопасности (SRS) активирована.<sup>1</sup>

Нарушение вышеперечисленных правил может быть опасно для жизни ребенка.

<sup>1</sup>Информацию об активированной/отключенной подушке безопасности (SRS) см. стр. 19.

### Раскладывание фиксируемой ремнем опорной подушки



- Потяните за ручку и подушка поднимется (1).
- Возьмитесь за подушку двумя руками и переместите назад (2).
- Вдавите до фиксации (3).



### ПРЕДОСТЕРЕЖЕНИЕ

Опорная подушка должна быть зафиксирована до того, как Вы посадите на нее ребенка.

Убедитесь, что:

- фиксируемая ремнем подушка заблокирована





## Безопасность детей

- ремень безопасности плотно прилегает к телу ребенка, не провисает и не перевернут
- ремень безопасности соприкасается с телом ребенка, не провисает или не перекручен и что ремень безопасности расположен правильно на плече
- набедренная часть ремня располагается низко на бедрах для обеспечения оптимальной защиты
- ремень не касается шеи ребенка или не лежит ниже плеча
- тщательно отрегулируйте положение подголовника по голове ребенка.

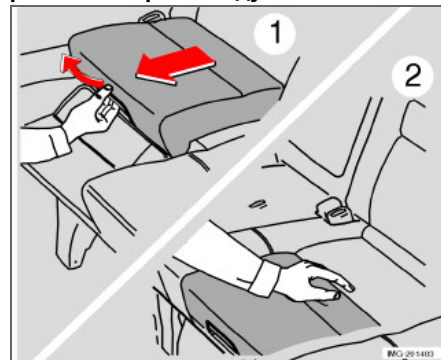


### ПРЕДОСТЕРЕЖЕНИЕ

Ремонт или замену следует проводить только на официальной станции техобслуживания Volvo. Не вносите изменений или дополнений в конструкцию фиксируемой ремнем подушки.

Если встроенная фиксируемая ремнем безопасности подушка была подвержена большой перегрузке, например, при столкновении, то следует заменить всю подушку в комплекте. Даже если встроенная фиксируемая ремнем подушка кажется неповрежденной, некоторые защитные свойства подушки могут быть утрачены. Фиксируемая ремнем безопасности подушка также подлежит замене при сильной степени износа.

### Раскладывание фиксируемой ремнем опорной подушки



- Потяните за ручку (1).
- Переместите сидение вниз и надавите так, чтобы оно зафиксировалось (2).

Помните, что перед тем опустить спинку сиденья вперед, необходимо предварительно сложить фиксируемую ремнем подушку.



## Монтаж детского кресла

Volvo выпускает изделия, обеспечивающие безопасность детей, которые разработаны специально для автомобилей Volvo и проверены на них.

### **⚠ ПРЕДОСТЕРЕЖЕНИЕ**

Запрещается использовать детские опорные подушки/детские кресла, оснащенные стальными скобами или другими элементами, которые могут соприкоснуться с кнопкой замка ремня безопасности, так как это может привести к случайному открытию замка ремня. Следите за тем, чтобы верхняя часть детского кресла не опиралась на ветровое стекло.

При использовании других изделий для безопасности детей необходимо ознакомиться с прилагаемыми к этим изделиям инструкциями по монтажу.

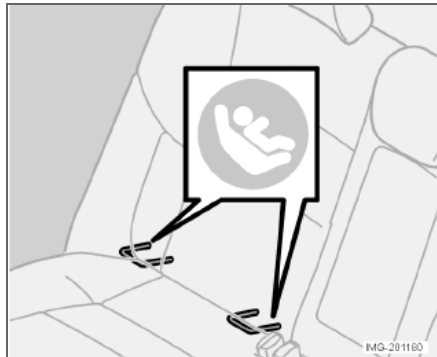
- Нельзя закреплять крепежные ленты детского кресла на штанге регулировки продольного положения сиденья, на пружинах или салазках и балках под сиденьем.
- Спинка детского кресла должна опираться на приборную панель. Это относится к автомобилям без надувной подушки безопасности на месте пассажира или с отключенной подушкой безопасности.

### **⚠ ПРЕДОСТЕРЕЖЕНИЕ**

Запрещается устанавливать детское кресло на переднее сиденье в автомобилях, оснащенных активируемой<sup>1</sup> подушкой безопасности на стороне пассажира. В случае затруднений с монтажом оборудования для безопасности детей обращайтесь к его изготовителю за более четкими инструкциями.

<sup>1</sup>Информацию об активированной/отключенной подушке безопасности (SRS) см. стр. 19.

## Система креплений ISOFIX для детских кресел (опция)



Внешние места заднего сиденья приспособлены для использования системы креплений ISOFIX. Обращайтесь к дилеру Volvo за детальной информацией об оборудовании для безопасности детей.

Обзор, автомобили с левосторонним управлением .....	36
Обзор, автомобили с правосторонним управлением .....	38
Панель управления в двери водителя .....	40
Комбинированный прибор .....	41
Контрольные и предупреждающие символы .....	42
Информационный дисплей.....	47
Электрическое гнездо и выключатель в центральной консоли.....	48
Панель освещения .....	49
Левый подрулевой рычаг .....	51
Правый подрулевой рычаг .....	53
Система поддержания постоянной скорости (опция) .....	55
Клавиатура на рулевом колесе (опция) .....	57
Регулировка положения рулевого колеса, аварийная мигающая сигнализация .....	58
Стояночный тормоз, электрическое гнездо .....	59
Электрические стеклоподъемники .....	60
Зеркала заднего вида .....	62
Электроуправляемый люк в крыше (опция) .....	66
Персональные настройки.....	68

## ПРИБОРЫ И ОРГАНЫ УПРАВЛЕНИЯ



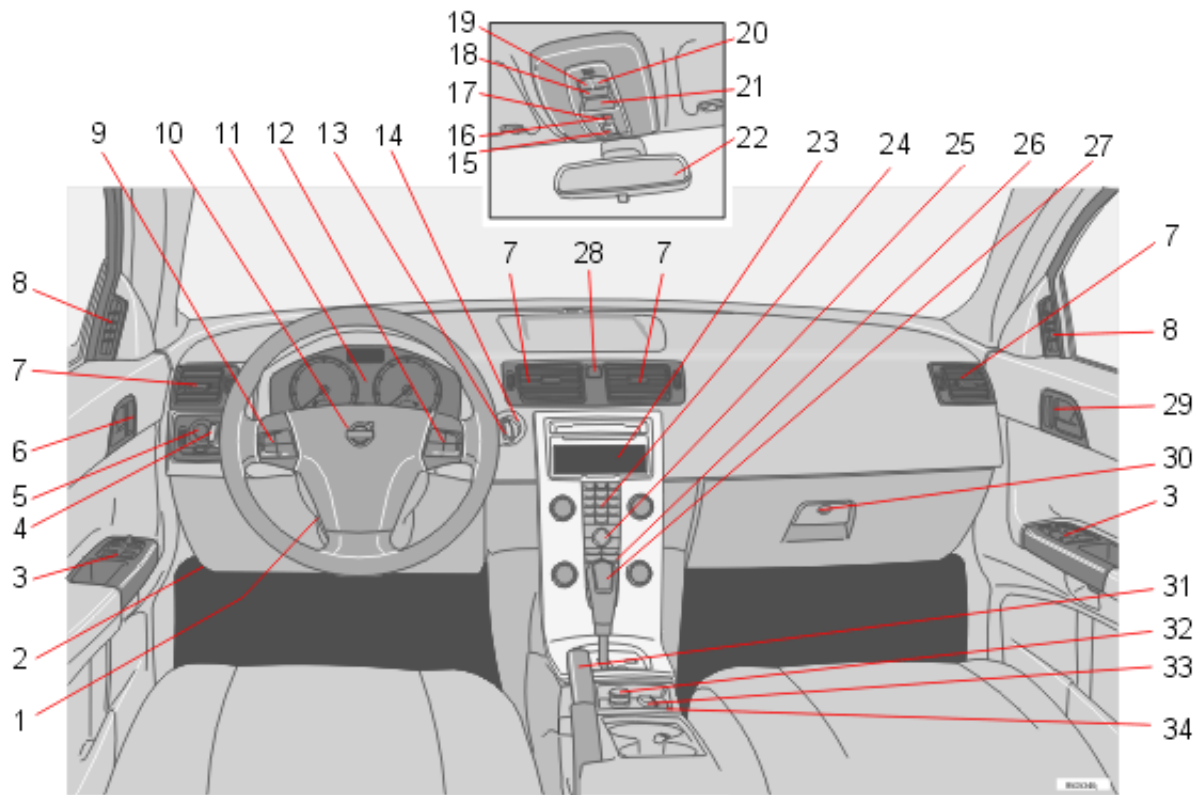
# 02





## 02 Приборы и органы управления

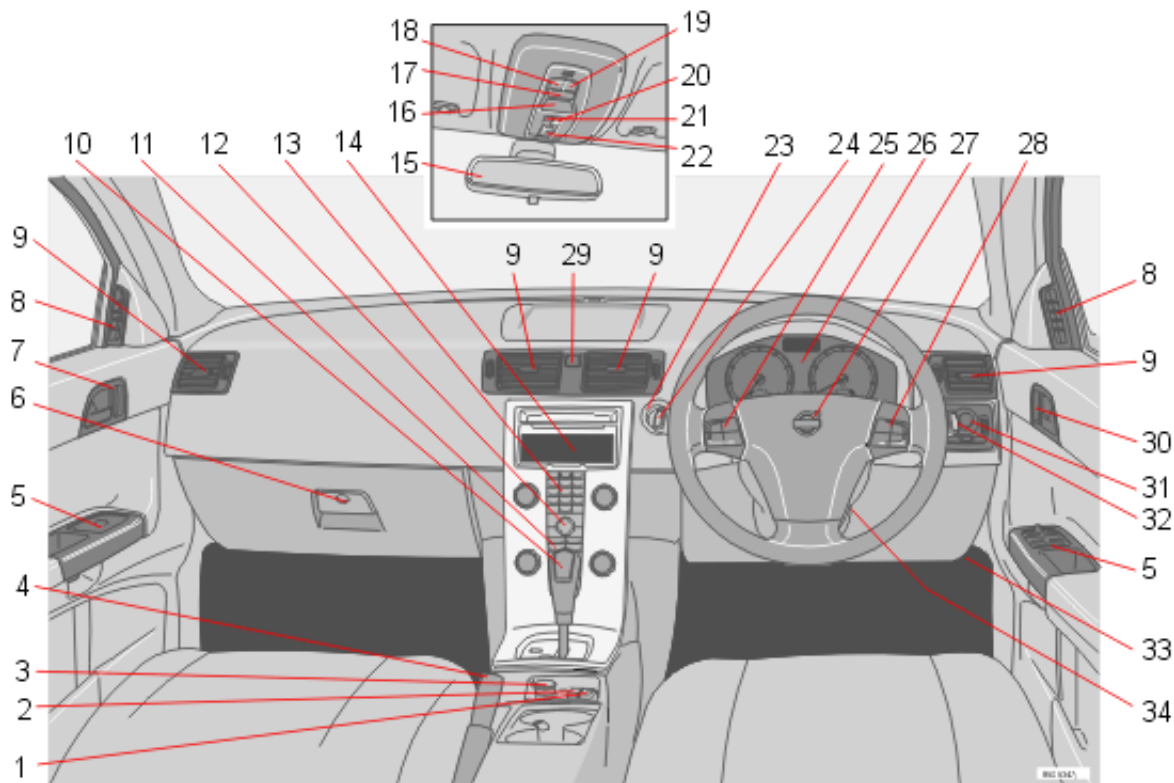
### Обзор, автомобили с левосторонним управлением



### Обзор, автомобили с левосторонним управлением

1. Регулировка положения рулевого колеса
2. Ручка для открытия капота
3. Панель управления
4. Указатели поворотов, дальний свет, бортовой компьютер
5. Освещение, ручка для открытия крышки топливного бака
6. Дверная ручка, кнопка блокировки замка.
7. Вентиляционные сопла в приборной панели
8. Вентиляционное сопло бокового окна
9. Система поддержания постоянной скорости
10. Звуковой сигнал, надувная подушка безопасности
11. Комбинированный прибор
12. Клавиатура системы Infotainment
13. Очиститель и омыватель ветрового стекла и омыватели фар
14. Замок зажигания
15. Управление, люк в крыше
16. Функция отсутствует
17. Отключение датчиков охранной сигнализации, заблокированное запертое положение
18. Освещение салона, выключатель
19. Лампа для чтения, левая сторона
20. Лампа для чтения, правая сторона
21. Напоминание о ремне безопасности
22. Внутреннее зеркало заднего вида
23. Дисплей системы управления микроклиматом и Infotainment
24. Информационно-развлекательная система
25. Настройки управления микроклиматом, Infotainment и персональные настройки
26. Климатическая установка
27. Рычаг переключения передач
28. Аварийная мигающая сигнализация
29. Дверная ручка
30. Отделение для перчаток
31. Стояночный тормоз
32. Электрическое гнездо/прикуриватель
33. Blind Spot Information System, BLIS
34. Переключатель, опционное оборудование

### Обзор, автомобили с правосторонним управлением



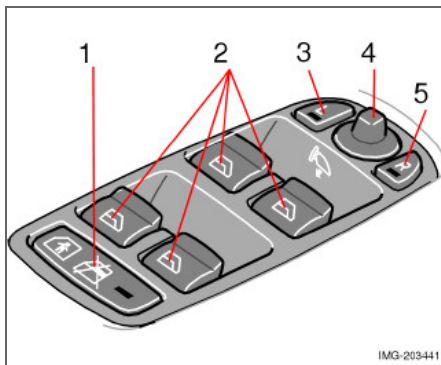
### Обзор, автомобили с правосторонним управлением

1. Переключатель, опционное оборудование
2. Blind Spot Information System, BLIS
3. Электрическое гнездо, прикуриватель
4. Стояночный тормоз
5. Панель управления
6. Отделение для перчаток
7. Дверная ручка
8. Вентиляционное сопло, боковое окно
9. Вентиляционные сопла, приборная панель
10. Рычаг переключения передач
11. Климатическая установка
12. Настройки управления микроклиматом, Infotainment и персональные настройки
13. Информационно-развлекательная система
14. Дисплей системы управления микроклиматом и Infotainment
15. Внутреннее зеркало заднего вида
16. Напоминание о ремне безопасности
17. Освещение салона, выключатель
18. Лампа для чтения, левая сторона
19. Лампа для чтения, правая сторона
20. Функция отсутствует
21. Отключение датчиков охранной сигнализации, заблокированное запертое положение
22. Управление люком в крыше
23. Замок зажигания
24. Очиститель и омыватель ветрового стекла, омыватели фар
25. Система поддержания постоянной скорости
26. Комбинированный прибор
27. Звуковой сигнал, надувная подушка безопасности
28. Клавиатура системы Infotainment
29. Аварийная мигающая сигнализация
30. Дверная ручка, кнопка блокировки замка
31. Освещение, ручка для открытия крышки топливного бака
32. Указатели поворотов, дальний свет, бортовой компьютер
33. Ручка для открытия капота
34. Регулировка положения рулевого колеса



### Панель управления в двери водителя

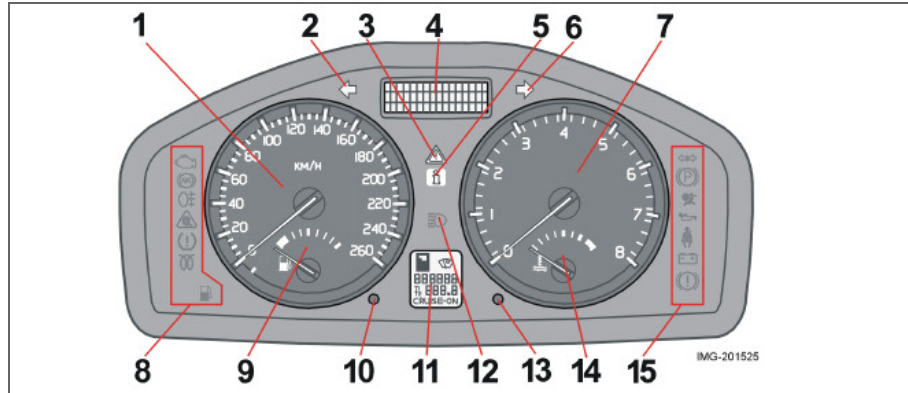
#### Панель управления в двери водителя



1. Выключение стеклоподъемников сзади (стандарт)  
Электроуправляемый замок для безопасности детей (опция)
2. Стеклоподъемники
3. Наружное зеркало заднего вида, левая сторона
4. Наружное зеркало заднего вида, настройка
5. Наружное зеркало заднего вида, правая сторона



## Комбинированный прибор

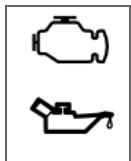


1. Спидометр.
2. Указатель поворотов, левый.
3. Аварийная сигнализация.
4. Информационный дисплей – Дисплей, показывает информационные и предупреждающие сообщения, наружную температуру и время. При наружной температуре в пределах от +2 °С до –5 °С на дисплее отображается символ "снежинка". Этот символ предупреждает о скользком дорожном покрытии. Когда автомобиль стоит на месте, указатель температуры окружающего воздуха может давать завышенные показания.
5. Информационный символ.
6. Указатель поворотов, правый.
7. Тахометр – Показывает частоту вращения двигателя в тысячах оборотов/минуту.
8. Контрольные и информационные символы.
9. Счетчик топлива.
10. Кнопка счетчика пройденного пути – Используется для измерения коротких отрезков пути. Краткое нажатие на кнопку позволяет переключаться между счетчиками T1 и T2. Длительное нажатие (более 2 секунды) обнуляет активированный счетчик пройденного пути.
11. Дисплей – Показывает положение передачи в автоматической коробке передач, состояние датчика дождя, счетчика пробега, счетчика пройденного пути и круиз-контроля.
12. Индикатор дальнего света фар.
13. Кнопка установки часов – Поверните кнопку для установки времени.
14. Датчик температуры – Датчик температуры в системе охлаждения двигателя. Если температура повышается сверх нормы и стрелка перемещается в красную зону, на дисплее появляется сообщение. Помните, что, например, дополнительные фары перед воздухозаборником снижают охлаждающую способность при высоких температурах окружающего воздуха и больших нагрузках на двигатель.
15. Контрольные и предупреждающие символы.

### Контрольные и предупреждающие символы

#### Проверка функционирования, символы

Все контрольные и предупреждающие символы<sup>1</sup> загораются после поворота ключа зажигания в положение II перед пуском двигателя. Так проверяется функционирование всех символов. После пуска двигателя все символы должны погаснуть за исключением символа стояночного тормоза, который гаснет после отпущения тормоза.

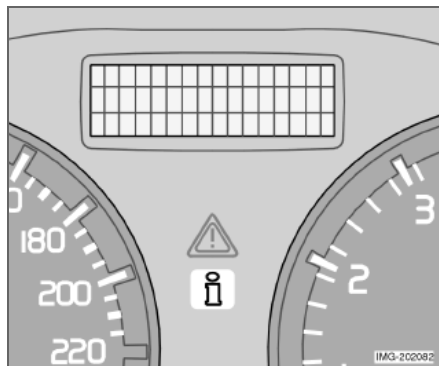


Если двигатель не заводится в течение пяти секунд, все символы погаснут за исключением символов, указывающих на неисправность в системе очистки отработавших газов и низкое

давление масла. В зависимости от комплектации автомобиля некоторые функции соответствующих символов отсутствуют.

<sup>1</sup> На некоторых вариантах двигателей символ низкого давления масла не используется. Предупреждение подается текстом на дисплее, см. стр. 184.

#### Символы в центре прибора



Этот красный предупреждающий символ загорается при возникновении неисправности, которая может повлиять на безопасность и/или управляемость автомобилем. Одновременно на информационном дисплее появляется пояснительный текст. Символ и сообщение остаются до тех пор, пока не будет устранена неисправность.

Предупреждающий символ может загораться также в комбинации с другими символами.

- Остановитесь в безопасном месте. На автомобиле ехать дальше нельзя.

- Прочитайте информацию на дисплее.
- Устраните неисправность в соответствии с инструкцией или обратитесь на официальную станцию техобслуживания Volvo.



Желтый информационный символ загорается в комбинации с текстом на дисплее при отклонениях в работе одной из систем автомобиля. Текстовое

сообщение можно погасить при помощи кнопки **READ**, см. стр. 47, или оно гаснет автоматически через две минуты.

Данный желтый информационный символ может загораться также в комбинации с другими символами.



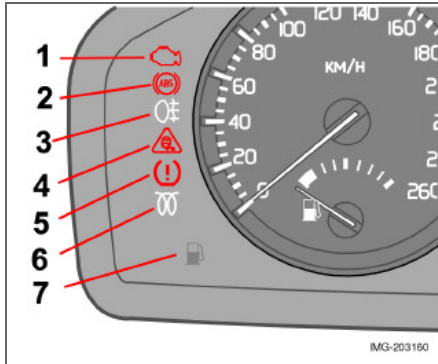
#### ВНИМАНИЕ

Когда появляется сообщение **ВРЕМЯ РЕГУЛЯРН. ОБСЛУЖ.**, индикаторная лампа и текстовое сообщение гасятся с помощью кнопки **READ**, или автоматически через две минуты.



## Контрольные и предупреждающие символы

### Контрольные символы – левая сторона



#### 1. Неисправность в системе очистки отработавших газов автомобиля



Следуйте на станцию технического обслуживания Volvo для проверки системы.

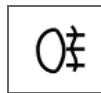
#### 2. Неисправность в системе ABS



Если загорается этот символ, система не работает. Обычная тормозная система автомобиля продолжает работать нормально, но без функции ABS.

- Остановите автомобиль в безопасном месте и выключите двигатель.
- Снова запустите двигатель.
- Если символ продолжает гореть, отгоните автомобиль на официальную станцию техобслуживания Volvo для проверки системы ABS.

#### 3. Противотуманный свет сзади



Этот символ горит при включенном противотуманном свете.

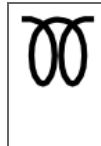
#### 4. Система устойчивости STC или DSTC



Информацию о работе системы и символах см. стр. 130.

#### 5. Функция отсутствует

#### 6. Предпусковой обогреватель двигателя (дизель)



Этот символ загорается во время предпускового подогрева двигателя. Предпусковой подогрев включается при температурах ниже  $-2^{\circ}\text{C}$ . Когда лампа гаснет, можно заводить двигатель.

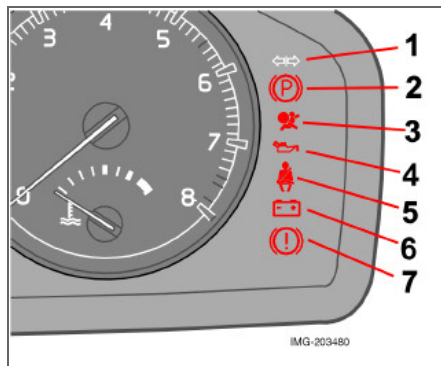
#### 7. Низкий уровень топлива в баке



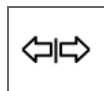
Этот символ загорается, когда в топливном баке автомобилей с бензиновым двигателем осталось прим. 8 литров топлива и прим. 7 литров в баке автомобилей с дизельным двигателем.

## Контрольные и предупреждающие символы

### Контрольные символы – правая сторона



#### 1. Контрольный символ прицепа



Этот символ мигает при включении указателей поворотов и присоединенном прицепе. Если символ не мигает, то одна из этих ламп автомобиля или прицепа вышла из строя.

#### 2. Стояночный тормоз затянут



Лампа горит, когда затянут стояночный тормоз. Затягивайте стояночный тормоз обязательно до упора.

### ВНИМАНИЕ

Лампа горит независимо от усилия, с которым затянут стояночный тормоз.

#### 3. Надувные подушки безопасности – SRS



Если этот символ продолжает гореть или загорается во время движения, то обнаружена неисправность в замке ремня безопасности, системе SRS, SIPS или IC. Незамедлительно отгоните автомобиль на официальную станцию техобслуживания Volvo для проверки.

#### 4. Низкое давление масла<sup>1</sup>



Если этот символ загорается во время движения, то это указывает на низкое давление масла в двигателе. Немедленно выключите двигатель и проверьте уровень масла в двигателе; при необходимости, долейте. Если этот символ горит при нормальном уровне масла, обратитесь на официальную станцию техобслуживания Volvo.

<sup>1</sup> На некоторых вариантах двигателей символ низкого давления масла не используется. Предупреждение подается текстом на дисплее, см. стр. 184.

#### 5. Напоминание о ремне безопасности



Этот символ горит, если водитель или пассажир на переднем сиденье не пристегнул ремень безопасности или если один из пассажиров на заднем сиденье отстегнул ремень безопасности.

#### 6. Генератор не дает тока



Если этот символ загорается во время движения, в системе электрооборудования возникла неисправность. Обратитесь на официальную станцию техобслуживания Volvo.

#### 7. Неисправность в тормозной системе

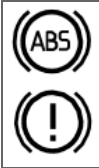


Этот символ загорается при возможном низком уровне тормозной жидкости.

- Остановите автомобиль в безопасном месте и проверьте уровень тормозной жидкости в бачке, см. стр. 187. Если уровень жидкости в бачке ниже отметки MIN, автомобилем управлять дальше запрещено; его необходимо эвакуировать на официальную станцию техобслуживания Volvo для проверки системы тормозов.



## Контрольные и предупреждающие символы



Если контрольные символы BRAKE и ABS загораются одновременно, возможны неполадки в системе распределения тормозных усилий.

**ПРЕДОСТЕРЕЖЕНИЕ**

Если загораются символы BRAKE и ABS, то при резком торможении существует опасность заноса задней части автомобиля.

- Остановите автомобиль в безопасном месте и выключите двигатель.
- Снова запустите двигатель.
- Если оба символа погасли, можно продолжать движение.
- Если оба символа продолжают гореть, проверьте уровень тормозной жидкости в бачке. См. стр. 187.
- Если уровень тормозной жидкости в бачке нормальный, а символы продолжают гореть, автомобиль можно очень осторожно отогнать на официальную станцию техобслуживания Volvo для проверки тормозной системы.
- Если уровень жидкости в бачке находится ниже отметки **MIN**, дальнейшее движение запрещено. Доставьте автомобиль на эвакуаторе на официальную станцию техобслуживания Volvo для проверки тормозной системы.

### Контрольные и предупреждающие символы

#### Напоминание – не закрыты двери

Если одна из дверей, капот<sup>1</sup> или крышка багажника не закрыты плотно, на это обращается внимание водителя.

#### Малая скорость



Если автомобиль движется со скоростью менее прим. 7 км/ч, загорается информационный символ и одновременно на дисплее показывается текст:

**DRIVER DOOR OPEN** (открыта дверь водителя), **PASSENGER DOOR OPEN** (открыта дверь пассажира), **LEFT REAR DOOR OPEN** (открыта левая задняя дверь), **BONNET OPEN** (открыт капот) или **RIGHT REAR DOOR OPEN** (открыта правая задняя дверь). Остановите автомобиль в ближайшем безопасном месте и закройте открытую дверь или крышку.

#### Высокая скорость



Если автомобиль движется со скоростью выше прим. 7 км/ч, то символ загорается одновременно с появлением на дисплее

одного из текстов, указанных в предыдущем абзаце.

#### Напоминание о крышке багажника



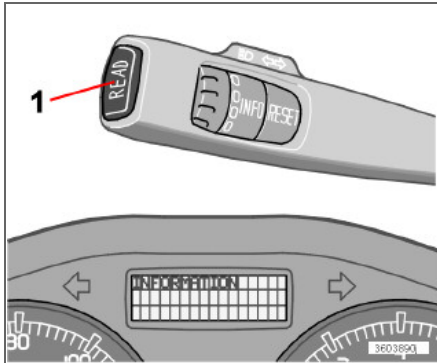
Если крышка багажника открыта, загорается информационный символ и на дисплее появляется: **TAILGATE OPEN**.

<sup>1</sup> Только для автомобилей с охранной сигнализацией.



## Информационный дисплей

## Сообщения



Если загорается предупреждающий или контрольный символ, то одновременно на информационном дисплее отображается поясняющее сообщение.

– Нажмите кнопку **READ** (1).

При помощи кнопки **READ** пролистайте сообщения. Сообщения о неисправности хранятся в памяти, пока неисправность не будет устранена.



## ВНИМАНИЕ

Если предупреждающее сообщение отображается во время использования бортового компьютера, работу можно возобновить только после прочтения сообщения (нажать на кнопку **READ**).

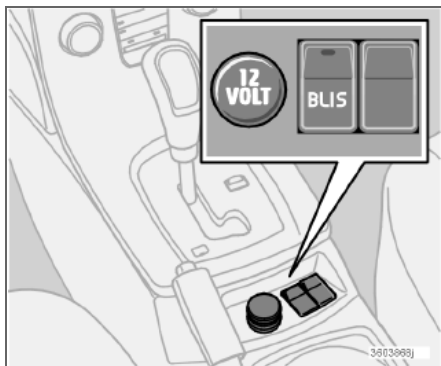
02

Сообщение	Значение
STOP SAFELY	Остановитесь, соблюдая меры безопасности, и выключите двигатель. Серьезная опасность повреждения.
STOP ENGINE	Остановитесь, соблюдая меры безопасности, и выключите двигатель. Серьезная опасность повреждения.
SERVICE URGENT	Незамедлительно проверьте Ваш автомобиль на официальной станции техобслуживания Volvo.
SEE MANUAL	Прочитайте Руководство по эксплуатации.
SERVICE REQUIRED	Как можно быстрее проверьте Ваш автомобиль на официальной станции техобслуживания Volvo.
TIME FOR REGULAR SERVICE	Пришло время техобслуживания на официальной станции техобслуживания Volvo. Это время зависит от пробега, количества месяцев с момента последнего техобслуживания и наработки двигателя.
CHECK OIL LEVEL	Проверьте уровень масла. Сообщение показывается через каждые 10000 км (некоторые варианты двигателя). Информацию о проверке уровня масла, см. стр. 185.
SOOT FILTER FULL – SEE MANUAL	Необходимо очистить фильтр частиц дизельного топлива, см. стр. 119.
STC/DSTC SPIN CONTROL OFF	Снижено действие системы динамической устойчивости и тяги, другие варианты см. стр. 131.



### Электрическое гнездо и выключатель в центральной консоли

#### Электрическое гнездо 12 В



Электрическое гнездо, BLIS и дополнительное оборудование

Электрическое гнездо может использоваться для подключения различных электроприборов на 12 В, например, мобильного телефона или холодильника. Максимальная сила тока равна 10 А. Напряжение на гнездо подается, если ключ зажигания находится, как минимум в положении I.



#### ПРЕДОСТЕРЕЖЕНИЕ

Пока гнездо не используется, оно всегда должно быть закрыто заглушкой.

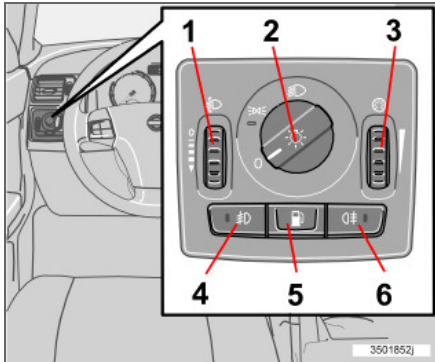
#### Прикуриватель (опция)

Для активирования прикуривателя вдавите кнопку. Когда прикуриватель готов к использованию, кнопка выскочит обратно. Выньте прикуриватель и прикурите от раскаленной спирали.

#### Дополнительное оборудование

Место для выключателя будущего дополнительного оборудования.

## Панель освещения



Положение	Значение
	Автоматический/отключенный ближний свет фар. Только мигание дальним светом фар.
	Габаритный/стояночный свет.
	Автоматический ближний свет фар. В этом положении можно включить и мигать дальним светом фар.

0



### Регулировка высоты света фар

Груз в автомобиле изменяет положение света фар по высоте, что может приводить к ослеплению водителей встречного транспорта. Избегайте этого регулировкой высоты света фар.

- Поверните ключ зажигания в положение II.
- Поверните ручку регулировки света (2) в одно из крайних положений.
- Прокрутите вверх или вниз маховичок (1) для увеличения или соответственно уменьшения высоты света фар.

Автомобили с Би-ксеноновыми фарами<sup>1</sup> оснащены автоматической регулировкой высоты света фар, с этим связано отсутствие маховичка (1).

### Габаритный/стояночный свет

Габаритные/стояночные огни можно включить независимо от положения ключа зажигания.

- Поверните ручку регулировки света (2) в среднее положение.

Когда ключ зажигания находится в положении II, включены габаритные/стояночные огни и освещение номерного знака.

<sup>1</sup> Дополнительное оборудование.

### Фары

#### Автоматический ближний свет фар (некоторые страны)

Ближний свет загорается автоматически при повороте ключа зажигания в положение II. Исключением является среднее положение ручки регулировки света (2). При необходимости автоматическое включение ближнего света фар можно отменить на официальной станции техобслуживания Volvo.

#### Автоматический ближний свет, дальний свет фар

- Поверните ключ зажигания в положение II.
- Ближний свет фар активируется при повороте ручки регулировки света (2) в крайнее положение по часовой стрелке.
- Дальний свет фар включается, если переместить левый подрулевой рычаг в сторону рулевого колеса до упора и отпустить, см. стр. 51.

Свет отключается автоматически при повороте ключа зажигания в положение I или 0.

#### Подсветка приборов

Подсветка приборов включается при повороте ключа зажигания в положение II,



### Панель освещения

когда ручка регулировки света (2) находится в одном из крайних положений. Интенсивность подсветки автоматически снижается в дневное время и может регулироваться вручную в темное время суток.

- Прокрутите вверх или вниз маховичок (3) для увеличения или уменьшения освещенности.

#### Дополнительная подсветка дисплеев

Чтобы облегчить просмотр счетчика пробега, счетчика пройденного пути, времени и наружной температуры, подсветка этих приборов горит, когда автомобиль отпирается и когда ключ вынимается из замка зажигания. Когда автомобиль запирается, дисплеи гаснут.

#### Противотуманные фары

##### ВНИМАНИЕ

Правила пользования противотуманным светом в разных странах отличаются.

#### Противотуманная фара (опция)

Противотуманные фары можно зажигать в сочетании с фарами или габаритным/стояночным светом.

- Нажмите клавишу (4).

Лампа в клавише (4) горит при включенных противотуманных фарах.

#### Задний противотуманный свет

Задний противотуманный свет можно зажигать только вместе с фарами или противотуманными фарами.

- Нажмите клавишу (6).

При включенном заднем противотуманном свете горят контрольный символ в комбинационном приборе и лампа в клавише (6).

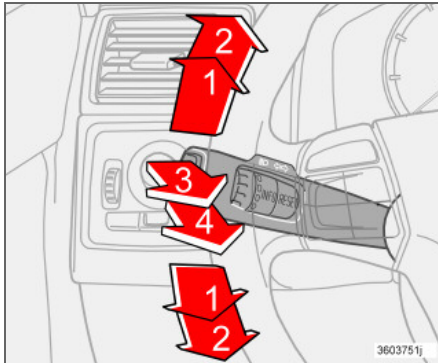
#### Крышка топливного бака

Если автомобиль не заперт, чтобы открыть крышку топливного бака, нажмите клавишу (5), см. стр. 107.



## Левый подрулевой рычаг

### Положения подрулевого рычага



1. Непродолжительное мигание, указатели поворотов
2. Непрерывное мигание, указатели поворотов
3. Мигание дальним светом фар
4. Переключение дальнего и ближнего света фар и освещения при выходе из автомобиля

### Указатели поворотов

#### Непрерывное мигание

- Переместите подрулевой рычаг вверх или вниз в крайнее положение (2).

Рычаг остается в крайнем положении и перемещается назад вручную или

автоматически при повороте рулевого колеса.

#### Непродолжительное мигание

- Переместите подрулевой рычаг вверх или вниз в положение (1) и отпустите.

Указатели поворотов мигают три раза, и подрулевой рычаг возвращается в исходное положение.

#### Переключение дальнего и ближнего света фар

Чтобы включить дальний свет фар, необходимо ключ зажигания переместить в положение II.

- Поверните ручку регулировки света по часовой стрелке в крайнее положение, см. стр. 49.
- Переместите подрулевой рычаг в направлении рулевого колеса в крайнее положение (4) и отпустите.

#### Мигание дальним светом фар

- Слегка переместите рычаг в направлении рулевого колеса в положение (3).

Дальний свет фар горит, пока не отпущен рычаг.

#### Освещение при выходе из автомобиля

После того как автомобиль заперт, часть внешнего освещения можно оставить

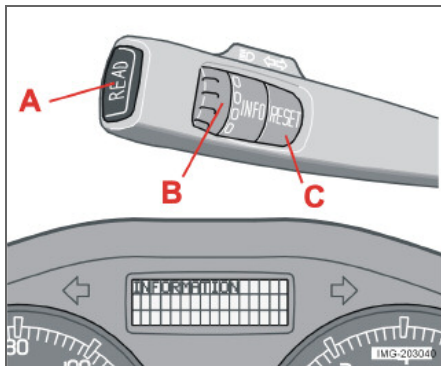
включенным и использовать в качестве освещения при выходе из автомобиля. Задержка времени составляет 30 секунд<sup>1</sup>, но может быть изменена на 60 или 90 секунд, см. стр. 69.

- Выньте ключ из замка зажигания.
- Переместите подрулевой рычаг в направлении рулевого колеса в крайнее положение (4) и отпустите.
- Выйдите из автомобиля и закройте дверь.

<sup>1</sup>Заводские установки.

### Левый подрулевой рычаг

#### Бортовой компьютер (опция)



#### Органы управления

Для доступа к информации в бортовом компьютере нужно повернуть ступенчато регулировочное кольцо (B) вверх или вниз. Еще одним поворотом возвращается исходное положение.

#### ВНИМАНИЕ

Если работа с бортовым компьютером прерывается предупреждающим сообщением, необходимо подтвердить получение этого сообщения. Для возврата к работе с бортовым компьютером подтвердите сообщение, нажав на кнопку **READ** (A).

#### Функции

Бортовой компьютер показывает следующую информацию:

- **AVERAGE SPEED**
- **ACTUAL SPEED MPH<sup>1</sup>**
- **INSTANTANEOUS**
- **AVERAGE**
- **KILOMETRES TO EMPTY TANK**
- **STC/DSTC**, см. стр. 130

#### AVERAGE SPEED

При выключении зажигания значение средней скорости сохраняется и используется для расчета нового значения, когда будет продолжено движение. Для обнуления значения служит кнопка **RESET** (C).

#### ACTUAL SPEED MPH<sup>1</sup>

Настоящая скорость показывается в м/час.

#### INSTANTANEOUS

Расчет фактического расхода топлива происходит каждую секунду. Показания на дисплее обновляются с интервалом в две секунды. Если автомобиль стоит неподвижно, на дисплее показывается "----". При проведении регенерации<sup>2</sup> расход топлива может быть несколько выше, см. стр. 119.

<sup>1</sup> Некоторые страны.

<sup>2</sup> Только для автомобилей с дизельным двигателем и фильтром частиц.

#### AVERAGE

Средний расход топлива с момента предыдущего сброса (**RESET**). При выключении зажигания средний расход топлива сохраняется и хранится до обнуления значения. Для сброса служит кнопка **RESET** (C).

#### ВНИМАНИЕ

При использовании топливного отопителя возможны ошибочные показания.

#### KILOMETRES TO EMPTY TANK

Расстояние, которое может пройти автомобиль до пустого топливного бака, рассчитывается на основании среднего расхода топлива за последние 30 км пути. Если это расстояние меньше 20 км, на дисплее появляется "----".

#### ВНИМАНИЕ

Возможны ошибочные показания расхода топлива, вызванные, например, изменением стиля вождения или использованием топливного отопителя.

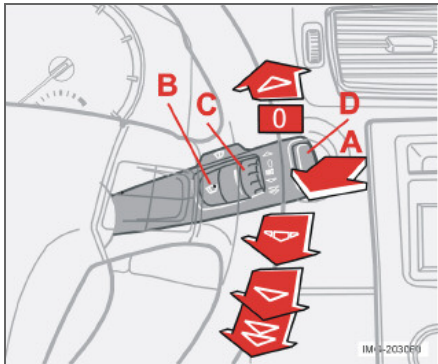
#### Обнуление

- Выберите: **AVERAGE SPEED** или **AVERAGE**
- Для одновременного обнуления средней скорости и среднего расхода топлива нажмите и удерживайте нажатой кнопку **RESET** (C) не менее пяти секунд.



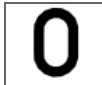
## Правый подрулевой рычаг

### Очистители ветрового стекла



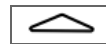
- A. Омыватели ветрового стекла и фар
- B. Датчик дождя – вкл/выкл
- C. Регулировочное кольцо
- D. Очиститель и омыватель заднего стекла

### Выключение стеклоочистителя ветрового стекла



Очистители ветрового стекла выключены, когда рычаг находится в положении 0.

### Одинарный ход



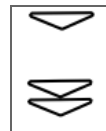
Потяните рычаг вверх, чтобы щетки очистителя сделали один ход.

### Интервальный режим работы



Число ходов щеток в единицу времени можно регулировать. Для уменьшения интервала поверните регулировочное кольцо (C) вверх. Поверните вниз, чтобы увеличить интервал между ходами.

### Непрерывный режим работы



Нормальная скорость работы стеклоочистителей.  
Высокая скорость работы стеклоочистителей.

### ! ВАЖНО

Используйте достаточное количество омывающей жидкости при очистке стеклоочистителями ветрового стекла. Ветровое стекло должно быть мокрым, когда работают стеклоочистители.

### Омыватели лобового стекла/фар

Для включения омывателя ветрового стекла и фар потяните подрулевой рычаг в сторону рулевого колеса. После опускания подрулевого рычага стеклоочистители совершают три дополнительных хода.

### Омыватель высокого давления фар (опция на некоторых рынках)

При омывании фар под высоким давлением расходуется большое количество омывающей жидкости. Для экономии жидкости фары омываются следующим образом:

Ближний свет фар включен при помощи ручки на панели освещения:

Фары омываются первый раз одновременно с омыванием ветрового стекла. После этого следующее включение омывателя фар происходит при каждом пятом омывании ветрового стекла в течение десятиминутного интервала. При более длительном интервале фары омываются каждый раз.

Стояночный/габаритный свет включен при помощи ручки на панели освещения:

- Би-ксеноновые фары омываются только при каждом пятом омывании независимо от прошедшего времени.
  - Галогенные фары не омываются.
- Ручка на панели освещения в положении 0:
- Би-ксеноновые фары омываются только при каждом пятом омывании независимо от прошедшего времени.
  - Галогенные фары не омываются.

### Правый подрулевой рычаг

#### Очиститель и омыватель заднего стекла

При переводе рычага вперед запускается омывание и очистка заднего стекла. После омывания щетка совершает несколько дополнительных ходов. Кнопка на торце рычага является трехпозиционным переключателем:

Интервальный режим работы:

- Нажмите на верхнюю часть переключателя.

Нормальная скорость:

- Нажмите на нижнюю часть переключателя.

Нейтральное положение:

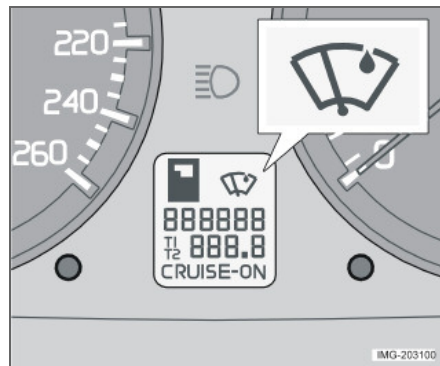
- Функция отключена.

#### Очиститель – движение задним ходом

Если включается передача заднего хода, когда активированы очистители ветрового стекла, очиститель заднего стекла включается в интервальном режиме работы. Если в это время нормальная скорость работы очистителя заднего стекла уже была включена, никаких изменений не происходит.

Данная функция интервальной очистки при движении задним ходом может быть отключена. Обратитесь на официальную станцию техобслуживания Volvo.

#### Датчик дождя (опция)



Датчик дождя контролирует количество воды на ветровом стекле и автоматически включает стеклоочистители. Чувствительность датчика дождя изменяется при помощи регулировочного кольца (С).

Поверните регулировочное кольцо по часовой стрелке для повышения чувствительности и против часовой стрелки для понижения чувствительности. (При вращении кольца по часовой стрелке очистители делают дополнительный ход.)

#### Вкл/Выкл

Для активирования датчика дождя ключ зажигания должен находиться в положении I или II, а рычаг очистителей ветрового стекла должен быть установлен в положение 0.

Активирование датчика дождя:

- Нажмите кнопку (В). На дисплее появляется символ датчика дождя.

Для отключения датчика дождя выберите один из перечисленных ниже способов:

- Нажмите кнопку (В)
- Переведите рычаг вниз на другую программу очистки. При переводе рычага вверх датчик дождя остается в активном состоянии, щетки совершают один дополнительный ход и, когда рычаг отпускается обратно в положение 0, возвращаются в положение датчика дождя.

Датчик дождя выключается автоматически по извлечении ключа зажигания из замка или через пять минут после выключения зажигания.



#### ВАЖНО

При автоматической мойке: Отключите датчик дождя, нажав кнопку (В), когда ключ зажигания находится в положении I или II. Иначе можно повредить очистители ветрового стекла, когда они придут в движение.

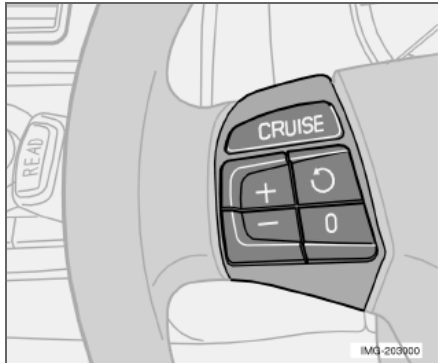
#### Регулировочное кольцо

Регулирующее кольцо используется для установки числа ходов щеток стеклоочистителя в интервальном режиме работы или для регулировки чувствительности по отношению к количеству осадков при выборе датчика дождя.



## Система поддержания постоянной скорости (опция)

### Активирование



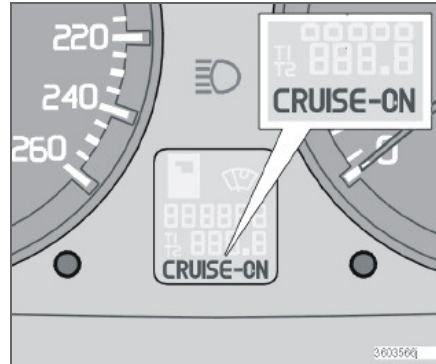
Кнопки управления круиз-контролем находятся слева от руля.

Установка желаемой скорости:

- Нажмите кнопку **CRUISE**. В комбинированном приборе появится **CRUISE**.
- Легко нажмите на **+** или **-** для блокировки скорости автомобиля. В комбинированном приборе появляется **CRUISE-ON**.

Система поддержания постоянной скорости не может включаться при скоростях менее 30 км/ч или более 200 км/ч.

### Увеличение или уменьшение скорости



- Увеличить или уменьшить зафиксированную скорость можно, нажав на **+** или **-**. Скорость автомобиля в момент отпускания кнопки программируется.

Краткое нажатие (менее полсекунды) на **+** или **-** соответствует изменению скорости на 1 км/ч или 1,6 км/ч<sup>1</sup>.



### ВНИМАНИЕ

Временное повышение скорости (менее одной минуты) при помощи педали газа, например, при обгоне, не влияет на заданную в системе скорость. При отпуске педали газа автомобиль возвращается на ранее заданную скорость.

### Временное отключение

- Нажмите на **0** для временного отключения системы поддержания постоянной скорости. В комбинированном приборе появляется **CRUISE**. Ранее запрограммированная скорость сохраняется в памяти после временного отключения.

Кроме того, система поддержания постоянной скорости временно отключается если:

- нажать на педаль тормоза или выжать педаль сцепления
- скорость на подъеме падает ниже 25–30 км/ч<sup>1</sup>
- селектор передач устанавливается в положение **N**
- колеса прокручиваются и пробуксовывают
- повышение скорости продолжалось более одной минуты.

<sup>1</sup> Зависит от типа двигателя.





### Система поддержания постоянной скорости (опция)

#### Возврат к скорости



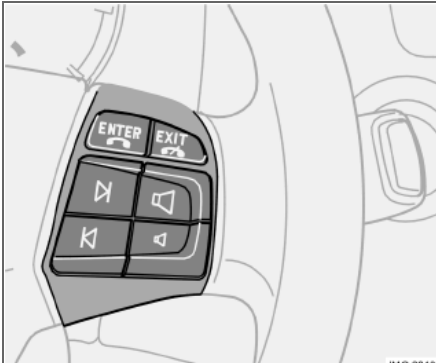
– Нажмите на кнопку для возврата к ранее установленной скорости. На дисплее комбинированного прибора появляется **CRUISE-ON**.

#### Отключение

– Нажмите на **CRUISE** для отключения системы круиз-контроля. В комбинированном приборе гаснет **CRUISE-ON**.



### Клавиатура на рулевом колесе (опция)



управления функциями телефона с помощью клавиш со стрелками его следует активировать с помощью кнопки **ENTER**.

Для возврата только в режим Аудио, нажмите **EXIT**.

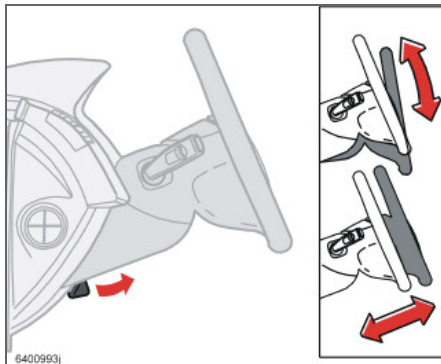
Четыре клавиши в нижней части клавиатуры рулевого колеса служат для управления радио и телефоном. Они выполняют разные функции в зависимости от системы, которая активирована. Клавиатура рулевого колеса используется для переключения между запрограммированными радиостанциями, смены звуковых дорожек на компакт-дисках и регулировки громкости.

- Удерживайте нажатой одну из клавиш со стрелками для ускоренной перемотки или поиска радиостанции.

Для проведения настроек в аудиосистеме телефон должен быть включен. Для

## Регулировка положения рулевого колеса, аварийная мигающая сигнализация

### Регулировка рулевого колеса



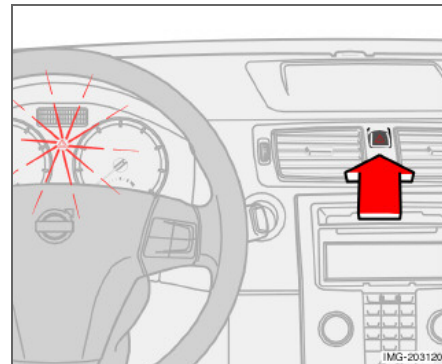
Рулевое колесо можно регулировать по высоте и в продольном положении.

- Для освобождения рулевого колеса потяните рычаг на себя.
- Установите рулевое колесо в наиболее удобное положение.
- Верните рычаг в исходное положение для того, чтобы зафиксировать рулевое колесо. Если перемещение рычага требует большого усилия, надавите слегка на рулевое колесо и одновременно верните рычаг в исходное положение.

### ПРЕДОСТЕРЕЖЕНИЕ

Отрегулируйте положение рулевого колеса перед поездкой, но не занимайтесь этим во время езды. Перед началом езды убедитесь, что положение рулевого колеса зафиксировано.

### Аварийная мигающая сигнализация



Аварийную мигающую сигнализацию (мигают все указатели поворотов) следует использовать, когда автомобиль останавливается в таком месте, где он создает опасность или помехи для других транспортных средств. Нажмите на кнопку для включения данной функции.

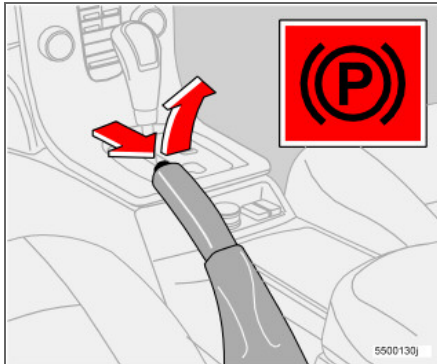
### ВНИМАНИЕ

Правила использования аварийной мигающей сигнализации отличаются в разных странах.



## Стояночный тормоз, электрическое гнездо

### Стояночный тормоз (ручной тормоз)



Рычаг расположен между передними креслами.

#### **И** ВНИМАНИЕ

Предупреждающая контрольная лампа в комбинированном приборе включается независимо от усилия, с которым задействован стояночный тормоз.

### Задействование стояночного тормоза

- Выжмите с усилием педаль ножного тормоза.
- С усилием до упора потяните вверх рычаг стояночного тормоза.

- Отпустите педаль ножного тормоза и убедитесь, что автомобиль неподвижен.
- Если автомобиль катится, стояночный тормоз следует затянуть с еще большим усилием.
- Устанавливая автомобиль на стоянку, следует обязательно переместить селектор передач в положение **1** (механическая коробка передач) или **P** (автоматическая коробка передач).

#### Стоянка на склоне

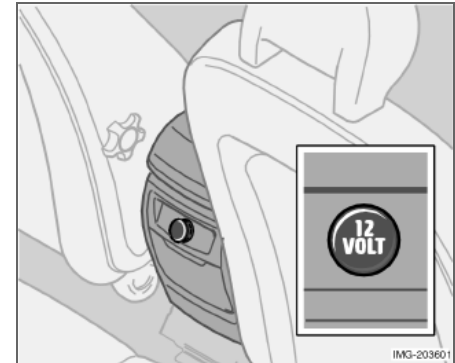
Если автомобиль ставится на подъеме: поверните колеса в сторону от края тротуара.

Если автомобиль ставится на спуске: поверните колеса в сторону к краю тротуара.

#### Освобождение стояночного тормоза

- Выжмите с усилием педаль ножного тормоза.
- Потяните рычаг стояночного тормоза немного вверх, нажмите кнопку, опустите рычаг стояночного тормоза вниз и отпустите кнопку.

### Электрическое гнездо у заднего сидения



Электрическое гнездо можно использовать для различных электроприборов, например, мобильного телефона или холодильника. Оно рассчитано на 12 В. Максимальная сила тока 10 А. Напряжение на гнездо подается, если ключ зажигания находится, как минимум в положении **I**.

#### **!** ПРЕДОСТЕРЕЖЕНИЕ

Если гнездо не используется, оно должно быть обязательно закрыто заглушкой.

#### Прикуриватель (опция)

Для активирования вдавите прикуриватель. Когда прикуриватель готов к использованию, он выскочит обратно. Выньте прикуриватель и прикурите от раскаленной спирали.

### Электрические стеклоподъемники

#### Управление

Управление электрическими стеклоподъемниками осуществляется при помощи переключателей в дверях. Стеклоподъемники работают, когда зажигание находится в положении I и II. По окончании поездки после того, как ключ вынут из замка зажигания, стекла могут открываться или закрываться некоторое время до тех пор, пока не открыта ни одна из дверей. Будьте внимательны при управлении стеклами.

Для открытия окна:

- Нажмите на переднюю часть клавиши.

Для закрытия окна:

- Потяните вверх переднюю часть клавиши.

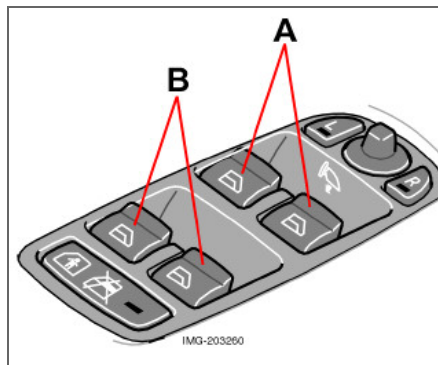
#### Пульт дистанционного управления и кнопки блокировки

Управление электрическими стеклоподъемниками кнопками запираения и пультом дистанционного управления, см. стр. 100 и 108.

#### ПРЕДОСТЕРЕЖЕНИЕ

Проверьте, чтобы дети или другие пассажиры не оказались зажатыми при закрытии стекол. Будьте внимательны при управлении стеклами задних дверей с двери водителя или при закрытии стекол пультом дистанционного управления.

#### Дверь водителя



Управление стеклоподъемниками.  
А. Передние В. Задние

Водитель может управлять всеми стеклоподъемниками со своего места.

Окна можно открыть и закрыть двумя способами:

#### Управление вручную

- Слегка вдавите или потяните вверх одну из клавиш (А) или (В). Стеклоподъемники двигаются вверх или вниз до тех пор, пока клавиша не будет отпущена.

#### Автоматическое управление

- Вдавите или потяните вверх, а затем отпустите одну из клавиш (А) или (В). При этом боковые стекла открываются или закрываются автоматически. Если

стекло встречает препятствие, оно останавливается.

#### ПРЕДОСТЕРЕЖЕНИЕ

Функция отключения движения стекол при блокировании посторонним предметом действует как при автоматическом закрытии, так и при закрытии вручную, но только если не срабатывала защита от защемления.

#### ПРЕДОСТЕРЕЖЕНИЕ

Если в автомобиле находятся дети: Помните, что необходимо всегда обесточить стеклоподъемники, вынув ключ из замка зажигания, если водитель покидает автомобиль. Проверьте, чтобы дети или другие пассажиры не оказались зажатыми при закрытии стекол.



## Электрические стеклоподъемники

### Блокировка стеклоподъемников в задней двери



Блокирование задних стеклоподъемников или электрический замок для безопасности детей<sup>1</sup>.

#### Лампа в выключателе светится

Управление стеклами задних дверей возможно только с двери водителя.

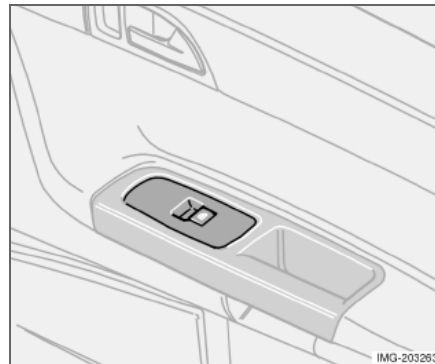
#### Лампа в выключателе не горит

Управление стеклами задних дверей возможно клавишами соответствующих дверей и клавишей с двери водителя.

### ВНИМАНИЕ

Если задние двери автомобиля оснащены электроуправляемыми замками для безопасности детей, эта лампа также указывает, что они активированы. Двери при этом невозможно открыть изнутри. Когда активирован замок для безопасности детей, на дисплее показывается сообщение.

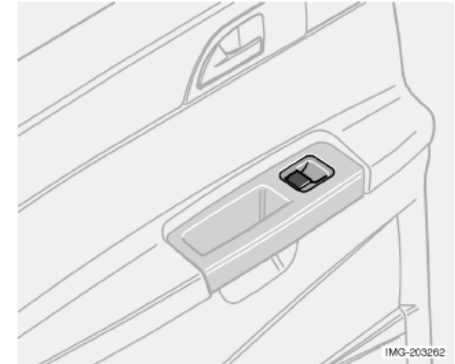
### Место пассажира, впереди



Место пассажира, впереди

Клавиша стеклоподъемника у места пассажира управляет только этим окном.

### Стеклоподъемники задних дверей

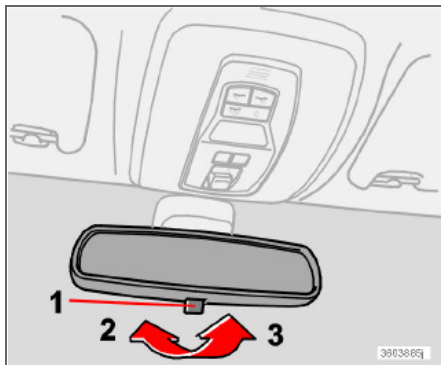


Управление стеклоподъемниками задних дверей может осуществляться как с помощью клавиш на самих дверях, так и выключателем на двери водителя. Если в выключателе блокировки стеклоподъемников задних дверей (расположенном на панели управления двери водителя) горит лампа, управление стеклоподъемниками задних дверей возможно только с двери водителя. Управление стеклоподъемниками задних дверей осуществляется так же, как и передних дверей.

<sup>1</sup>Дополнительное оборудование.

## Зеркала заднего вида

### Внутреннее зеркало заднего вида



Яркий свет сзади может отражаться в зеркале заднего вида и ослеплять водителя. Если свет сзади Вас раздражает, включайте противоослепляющую функцию.

#### Противоослепляющее положение

1. Регулятор противоослепляющего положения
2. Нормальное положение
3. Противоослепляющее положение.

#### Автоматическое противоослепляющее положение (опция)

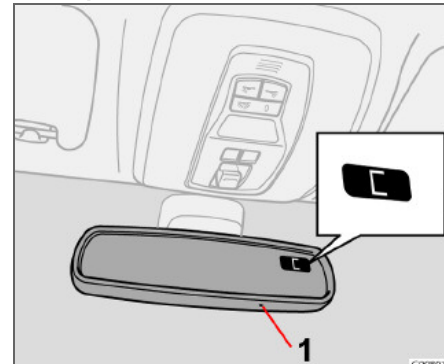
В случае яркого свет сзади зеркало заднего вида затемняется автоматически. Регулятор (1) на зеркалах с автоматическим затемнением отсутствует.

### Внутреннее зеркало заднего вида с компасом (опция, некоторые рынки)



В верхнем правом углу зеркала заднего вида находится дисплей компаса для отображения направления движения автомобиля. На нем могут отображаться восемь различных направлений, обозначенных английскими сокращениями: **N** (Север), **NE** (Северо-восток), **E** (Восток), **SE** (Юго-восток), **S** (Юг), **SW** (Юго-запад), **W** (Запад) и **NW** (Северо-запад).

### Калибровка компаса



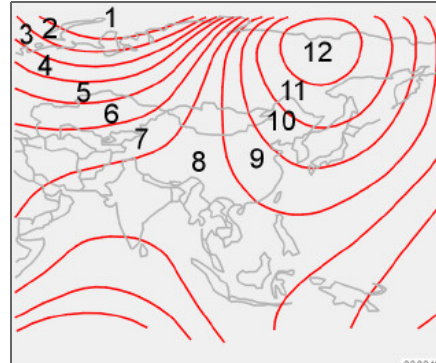
Земной шар делится на 15 магнитных зон. Компас настроен на тот географический регион, в который осуществлена поставка данного автомобиля. Необходимо провести калибровку компаса, если автомобиль перемещается в другую магнитную зону.

- Остановите автомобиль с работающим двигателем на большом открытом участке.
- Удерживайте кнопку (1) нажатой в течении не менее 6 секунд. После этого появляется символ **C** (кнопка утоплена, поэтому воспользуйтесь, например, скрепой, чтобы ее нажать).
- Удерживайте кнопку (1) нажатой не менее 3 секунд. Показывается номер данной зоны.

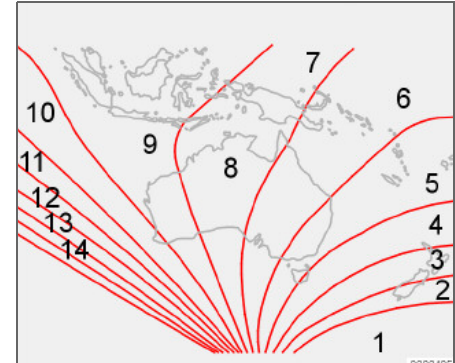


## Зеркала заднего вида

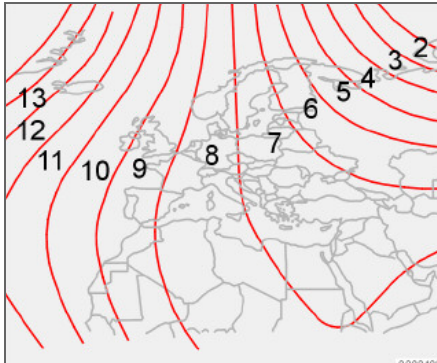
- Повторным нажатием кнопки (1) выведете нужную магнитную зону (1–15), см. карту магнитных зон для компаса.
- Подождите, пока на дисплее вновь появится С.
- После этого удерживайте кнопку в течение 9 секунд и выберите L для автомобилей с левосторонним управлением и R для автомобилей с правосторонним управлением.
- Медленно двигайтесь по кругу со скоростью не выше 10 км/ч, пока на дисплее не появится компасный курс, что означает завершение калибровки.



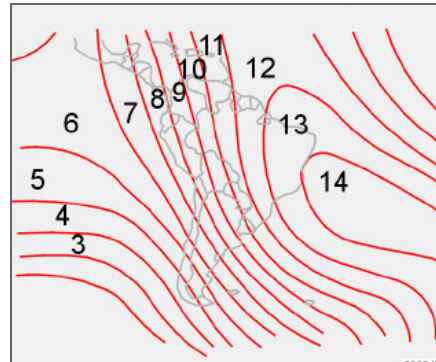
Магнитные зоны, Азия.



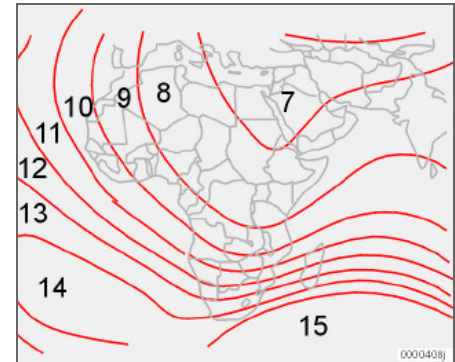
Магнитные зоны, Австралия.



Магнитные зоны, Европа.



Магнитные зоны, Южная Америка.

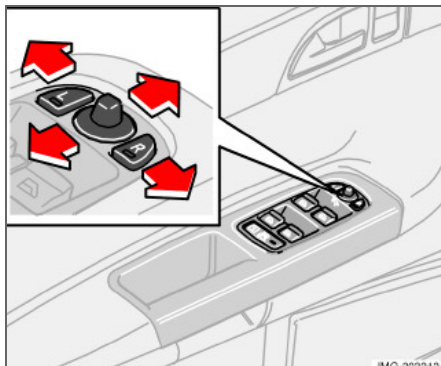


Магнитные зоны, Африка.



### Зеркала заднего вида

#### Наружные зеркала заднего вида



Переключатели установки двух наружных зеркал находятся на передней части подлокотника на двери водителя. Зеркала заднего вида можно устанавливать в положении зажигания I и II.

- Нажмите клавишу **L** для левого зеркала или **R** для правого зеркала. Лампа в кнопке светится.
- Отрегулируйте положение с помощью джойстика посередине.
- Нажмите еще один раз на кнопку **L** или **R**. Лампа гаснет.

#### Электроуправляемые складные зеркала заднего вида (опция)

Для парковки/проезда в узком месте наружные зеркала можно сложить. Это можно сделать в положении зажигания I и II.

#### Складывание зеркал

- Одновременно нажмите клавиши **L** и **R**.
- Отпустите клавиши. Зеркала автоматически останавливаются в полностью сложенном положении.

#### **ВАЖНО**

Не пользуйтесь скребком для удаления льда с зеркал, поскольку им можно поцарапать стекло и нарушить водо- и грязеотталкивающее покрытие<sup>1</sup>. Вместо этого включайте функцию электрообогрева, см. стр. 75.

<sup>1</sup> Опция.

#### **ПРЕДОСТЕРЕЖЕНИЕ**

Для расширения обзора со стороны водителя установлено широкоугольное зеркало. Поэтому кажется, что расстояния до отражающихся в нем объектов больше, чем в действительности.

#### Раскладывание наружных зеркал

- Одновременно нажмите клавиши **L** и **R**.

- Отпустите клавиши. Зеркала автоматически останавливаются в полностью раскрытом положении.

#### Возврат в нейтральное положение

Возврат в нейтральное положение необходимо выполнить для восстановления функции электроуправляемого складывания/раскладывания наружных зеркал после их смещения со своего места вследствие внешнего механического воздействия.

- Сложите зеркала с помощью клавиш **L** и **R**.
- Вновь разложите зеркала с помощью клавиш **L** и **R**. Теперь зеркала вернулись в нейтральное положение.

#### Комфортное освещение и освещение при выходе из автомобиля

Лампа в зеркалах заднего вида (опция) включается, когда активируется комфортное освещение или освещение при выходе из автомобиля.

#### Blind Spot Information System, BLIS (опция)

BLIS – это информационная система, которая при определенных условиях привлекает внимание водителя к транспортным средствам, которые передвигаются в одном направлении с Вашим автомобилем в т.н. "мертвой зоне", см. стр. 134.



### Водо- и грязеотталкивающее покрытие (опция)

На внешние зеркала заднего вида нанесено специальное покрытие, которое улучшает видимость в дождь.



На зеркалах, с нанесенным водо- и грязеотталкивающим покрытием, имеется небольшой символ. Информацию об уходе за такими зеркалами. см. стр. 173.

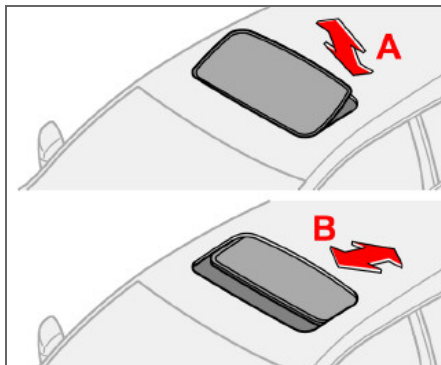
В некоторых погодных условиях грязеотталкивающее покрытие помогает лучше, чем обогрев зеркал заднего вида, см. стр. 75 или 78.

Включите обогрев зеркал заднего вида:

- Если зеркала покрыты льдом или снегом.
- В сильный дождь и на грязном дорожном покрытии.
- При запотевании зеркала.

### Электроуправляемый люк в крыше (опция)

#### Открытые положения



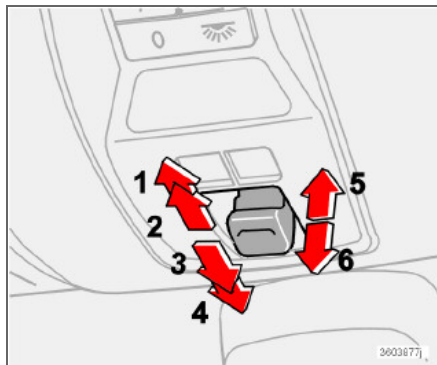
Органы управления люком в крыше расположены на потолке. Люк в крыше может открываться в два положения:

- A. Положение вентиляции, задний край вверх
- B. Сдвинутое положение, назад/вперед

Ключ зажигания должен находиться в положении I или II.

#### ПРЕДОСТЕРЕЖЕНИЕ

Если в автомобиле находятся дети:  
Если водитель покидает автомобиль, отключите подачу питания в люк крыши, вынув ключ из замка зажигания.



1. Открытие, автоматическое
2. Открытие, вручную
3. Закрытие, вручную
4. Закрытие, автоматическое
5. Открытие, положение вентиляции
6. Закрытие, положение вентиляции

#### Положение вентиляции

##### Открыть:

- Отожмите заднюю часть ручки управления вверх (5).

##### Закрыть:

- Потяните заднюю часть ручки управления вниз (6).

Из положения вентиляции в положение полностью открытого люка:

- Отведите ручку управления назад до упора (1) и отпустите.

#### Сдвинутое положение

##### Автоматическое управление

- Отведите ручку управления, минуя положение сопротивления (2), в крайнее заднее положение (1) или, минуя положение сопротивления (3), в крайнее переднее положение (4), а затем отпустите. Люк в крыше полностью откроется/закроется.

#### Управление вручную

##### Открыть:

- Отведите ручку управления назад до положения сопротивления (2). Люк в крыше движется в направлении полного открытия до тех пор, пока ручка управления нажата.

##### Закрыть:

- Отведите ручку управления вперед до положения сопротивления (3). Люк в крыше движется в направлении полного закрытия до тех пор, пока ручка нажата.

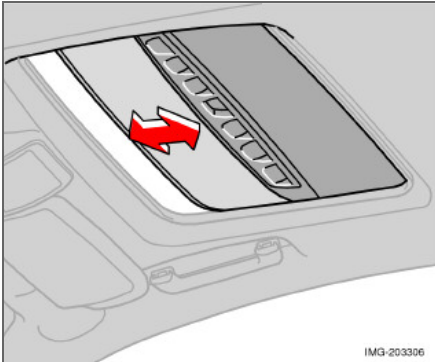
#### ПРЕДОСТЕРЕЖЕНИЕ

Защита от защемления люка в крыше действует только при автоматическом закрытии люка, но не в ручном режиме.



## Электроуправляемый люк в крыше (опция)

### Закрытие с помощью дистанционного пульта или кнопки блокировки



- Нажмите и удерживайте кнопку запираения в течение двух секунд: люк в крыше и окна закрываются. Двери запираются.

Чтобы прервать закрытие:

- Снова нажмите на кнопку запираения.

### ПРЕДОСТЕРЕЖЕНИЕ

Следите за тем, чтобы дети или другие пассажиры не защемили руки, когда люк в крыше закрывается с помощью пульта дистанционного управления. Будьте внимательны при управлении люком в крыше.

### Солнцезащитная шторка

Люк в крыше снабжен управляемой вручную внутренней солнцезащитной шторкой. Когда люк открывается, солнцезащитная шторка автоматически сдвигается назад. Чтобы закрыть шторку, сдвиньте ее вперед за ручку.

### Защита от заземления

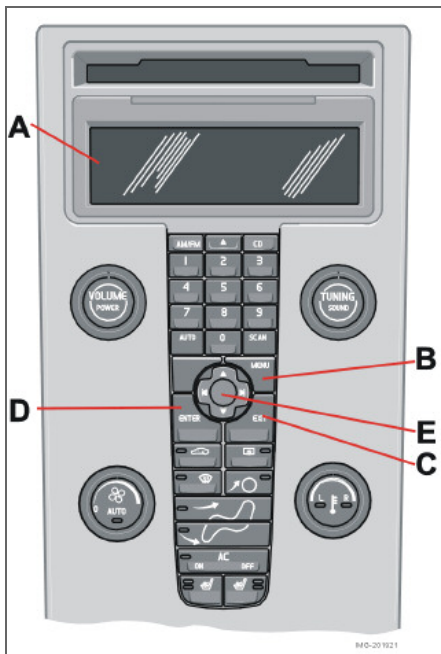
Люк в крыше имеет защиту от заземления, которая срабатывает при его блокировании посторонним предметом. В этом случае люк останавливается, а затем автоматически открывается в установленное ранее положение.

### ПРЕДОСТЕРЕЖЕНИЕ

Защита от заземления люка в крыше действует только при автоматическом закрытии, но не действует при закрытии вручную.

Проверьте, чтобы дети не защемили руки при закрытии люка в крыше.

## Персональные настройки



Панель управления

### Возможные настройки

Для некоторых функций автомобиля можно устанавливать персональные настройки. Это относится к функциям запираания, управления микроклиматом и звуково-произведения. Функции аудиосистемы см. стр. 208.

### Панель управления

- A. Дисплей
- B. **MENU**
- C. **EXIT**
- D. **ENTER**
- E. Навигация

### Использование

Настройки отображаются на дисплее (A).

Открытие меню для проведения настроек:

- Нажмите **MENU** (B).
- С помощью клавиши джойстика (E) перейдите вперед, например, в **Настройки автомобиля**.
- Нажмите **ENTER** (D).
- При помощи джойстика (E) выберите нужный вариант.
- Подтвердите выбор, нажав **ENTER**.

Закрытие меню:

- Нажмите и удерживайте **EXIT** (C) в течение прим. одной секунды.

### Настройки управления микроклиматом

#### Автонастройка вентилятора

В автомобилях с климат-контролем (ECC) можно настроить скорость вентилятора в режиме AUTO:

- Выберите скорость между **Низкой**, **Нормальной** и **Высокой**.

#### Таймер рециркуляции

Если таймер включен, рециркуляция воздуха в автомобиле осуществляется в течение 3–12 минут в зависимости от температуры окружающего воздуха.

- Выберите **Вкл/Выкл**, если хотите включить или выключить таймер рециркуляции.

#### Возврат к исходным параметрам

Возврат изменяемых функций климатической установки к стандартным заводским настройкам.

02



## Персональные настройки

### Настройки автомобиля

#### Unlock confirm. light (световое подтверждение открытия замков)

Можно выбрать настройку, при которой мигающие сигналы автомобиля вспыхнут один раз при отпирании автомобиля пультом дистанционного управления. Возможен выбор **Вкл/Выкл** настройки.

#### Lock confirm. light (ветовое подтверждение срабатывания замков)

Можно выбрать настройку, при которой мигающие сигналы автомобиля вспыхнут один раз при запираии автомобиля пультом дистанционного управления. Возможен выбор **Вкл/Выкл** настройки.

#### Автоматическое запираение – двери

Когда скорость автомобиля превышает 7 км/ч, двери и дверь задка запираются автоматически. Варианты выбора **Вкл/Выкл**. Потянув дважды за дверную ручку, можно отпереть и открыть двери изнутри.

#### Door unlock

Для отпирания дверей имеются два варианта:

- **All door** – одним нажатием на пульт дистанционного управления отпираются обе двери и дверь задка одновременно.

- **Driver door, then all** – при нажатии на пульт дистанционного управления отпирается дверь водителя. Еще одним нажатием отпираются всех двери и дверь задка.

#### Keyless entry (опция на некоторых рынках)

- **All door** – все двери отпираются одновременно.
- **Doors on same side** – одновременно отпираются передняя и задняя дверь с одной стороны автомобиля.
- **Both front doors** – обе передние двери отпираются одновременно.
- **Either front door** – одна из передних дверей (любая) может отпираться отдельно.

#### Комфортное освещение

Выберите время, в течение которого должно оставаться включенным освещение автомобиля при нажатии кнопки комфортного освещения на пульте дистанционного управления. Можно выбрать следующие варианты: **30/60/90 секунд**.


#### Освещение при выходе из автомобиля

Выберите время, в течение которого освещение автомобиля должно оставаться включенным, если после того, как ключ зажигания вынут из замка, потянуть назад

левый подрулевой рычаг. Можно выбрать следующие варианты: **30/60/90 секунд**.

#### Информация

- **Номер VIN (Vehicle Identification Number)** - это уникальный идентификационный номер автомобиля.
- **Число ключей**. Здесь отображается количество ключей, зарегистрированных для данного автомобиля.



Общие сведения о климатической установке .....	72
Ручное управление микроклиматом, А/С.....	74
Электронный климат-контроль, ЕСС (опция).....	76
Распределение воздуха.....	79
Топливный стояночный отопитель (опция).....	80

## КЛИМАТИЧЕСКАЯ УСТАНОВКА



# 03







### Общие сведения о климатической установке

#### Кондиционирование воздуха

Система управления микроклиматом служит для охлаждения или подогрева и осушения воздуха в салоне. Автомобиль оснащен системой ручного управления микроклиматом (A/C) или автоматическим климат-контролем (ECC).

#### ВНИМАНИЕ

Кондиционирование воздуха можно отключить, но его следует всегда включать, если Вы хотите, чтобы воздух в салоне был чистым, и стекла не запотевали.

#### Запотевание стекол изнутри

Для уменьшения запотевания протирайте стекла изнутри. Используйте обычно средство для мойки стекол.

#### Лед и снег

Удаляйте лед и снег с воздухозаборника климатической установки (щель между капотом и ветровым стеклом).

#### Поиск неисправностей и ремонт

Доверяйте только официальной станции техобслуживания Volvo проводить поиск неисправностей и ремонт климатической установки.

#### Хладагент

В системе кондиционирования воздуха используется хладагент R134a. Он не содержит хлора и поэтому безопасен для озонового слоя. При заправке/замене хладагента используйте только R134a. Поручите эту работу официальной станции техобслуживания Volvo.

#### Фильтр в салоне

Перед подачей в салон весь воздух проходит очистку в фильтре, который нуждается в регулярной замене. Соблюдайте периодичность замены, указанную в программе техобслуживания Volvo. Если автомобиль эксплуатируется в сильно загрязненной воздушной среде, может потребоваться более частая замена фильтра.

#### ВНИМАНИЕ

Существуют различные типы фильтров в салоне. Убедитесь, что установлен соответствующий фильтр.

#### Дисплей

Над панелью управления микроклиматом находится дисплей. На нем отображаются проведенные настройки параметров микроклимата.

#### Персональные настройки

В системе управления микроклиматом возможны настройки двух параметров:

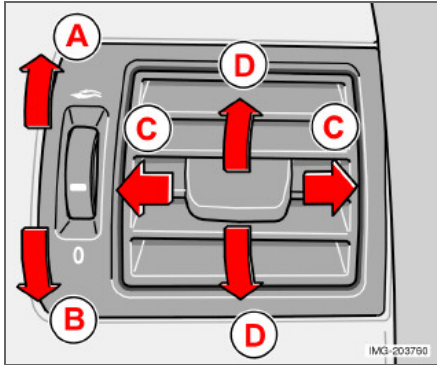
- Скорость вентилятора в режиме **AUTO** (только для автомобилей с ECC).
- Таймер рециркуляции воздуха в салоне.

Информацию о проведении настроек см. стр. 68.



## Общие сведения о климатической установке

### Вентиляционные сопла в приборной панели



- A. Открыто
- B. Закрыто
- C. Отклонение потока воздуха по горизонтали
- D. Направление потока воздуха по вертикали

Отрегулируйте положение внешних сопел таким образом, чтобы воздух подавался на передние боковые окна для устранения запотевания.

В холодную погоду: закройте центральные воздушные сопла для обеспечения наиболее комфортных климатических условий и более эффективного устранения запотевания.

### ЕСС (опция)

#### Действительная температура

Выбранное значение температуры соответствует субъективным ощущениям, зависящим от скорости перемещения воздуха, влажности воздуха, интенсивности солнечного излучения и других факторов, действующих внутри и снаружи автомобиля.

#### Местоположение датчика

- Датчик солнечного излучения расположен на верхней стороне приборной панели.
- Датчик температуры в салоне находится за панелью управления микроклиматом.

#### **i** ВНИМАНИЕ

Не закрывайте или не блокируйте датчики одеждой или другими предметами.

#### Боковые окна и люк в крыше

Для того чтобы кондиционирование воздуха работало хорошо, боковые окна и люк в крыше должны быть закрыты.

#### Ускорение

Система кондиционирования воздуха временно отключается при ускорении на

полном газу. При этом Вы можете ощутить временный подъем температуры.

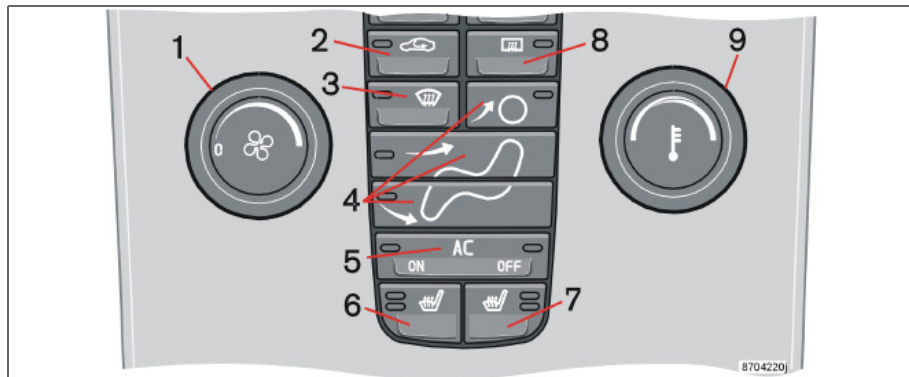
#### Конденсат

В жаркую погоду из-под автомобиля может капать конденсатная вода из системы кондиционирования воздуха. Это вполне нормально.



## Ручное управление микроклиматом, А/С

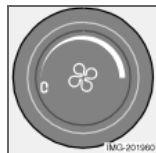
### Панель управления



1. Вентилятор
2. Рециркуляция
3. Дефростер
4. Распределение воздуха
5. **AC ON/OFF** (Вкл/Выкл)
6. Электрообогрев левого переднего кресла
7. Правое переднее кресло с электрообогревом
8. Электрообогрев заднего стекла и наружных зеркал заднего вида
9. Температура

### Функции

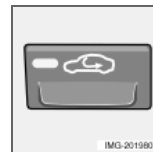
#### 1. Вентилятор



Уменьшение или увеличение скорости вентилятора регулируется поворотом ручки.

При повороте ручки против часовой стрелки до исчезновения индикатора вентилятора с дисплея вентилятор и кондиционер выключаются. На дисплее остается символ вентилятора и **OFF** (Выкл).

#### 2. Рециркуляция



Рециркуляция используется для защиты салона от проникновения снаружи загрязненного воздуха, выхлопных газов и т.п. Воздуха циркулирует внутри салона. Снаружи воздух в автомобиль не затягивается. При помощи рециркуляции (вместе с системой кондиционирования) салон охлаждается быстрее в жаркую погоду. При длительной рециркуляции возможно запотевание окон изнутри.



## Ручное управление микроклиматом, А/С

### Таймер

При включенном таймере (при условии, что выбрана рециркуляция) снижается риск обледенения, запотевания и сохраняется свежий воздух в салоне. О включении/выключении данной функции см. стр. 68. При выборе программы Дефростера (3) рециркуляция отключается.

### 3. Дефростер



Для быстрого удаления запотевания и обледенения с ветрового и боковых стекол. Поток воздуха направляется на стекла при высокой скорости вентилятора.

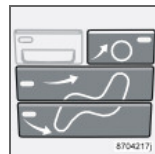
Лампа в клавише дефростера горит при включенной функции.

Для максимального осушения воздуха при выборе функции дефростера происходит также следующее:

- кондиционирование воздуха (А/С) включается автоматически (можно отключить клавишей А/С (5))
- автоматически отключается рециркуляция

При выключении дефростера климатическая установка возвращается к предыдущим настройкам.

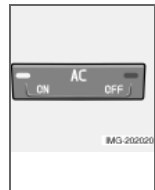
### 4. Распределение воздуха



Нажатием на клавиши распределения воздуха воздушный поток направляется на окна, в салон и к полу.

Символ на дисплее над панелью управления климатической установкой и включенная лампа в соответствующей клавише указывают, какая функция выбрана. См. таблицу на стр. 79.

### 5. А/С – Вкл/Выкл



**ON:** Кондиционирование воздуха включено. Регулируется системой автоматически. В этом случае поступающий воздух охлаждается и подсушивается.

**OFF:** Выкл.

Когда активируется функция дефростера, кондиционирование воздуха включается автоматически (можно отключить клавишей А/С).

### 6. и 7. Передние кресла с электрообогревом



(опция на некоторых рынках)

– Тепле

Нажмите клавишу один раз – светятся обе лампы.

– Холоднее

Нажмите клавишу два раза – горит одна лампа.

– Обогрев отключен

Нажмите на клавишу три раза – лампы не горят.

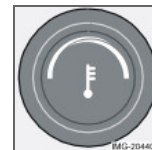
### 8. Электрообогрев заднего стекла и наружных зеркал заднего вида



Обогрев используется для удаления обледенения и запотевания с заднего стекла и зеркал заднего вида.

При однократном нажатии на выключатель одновременно запускается обогрев заднего стекла и зеркал заднего вида. Лампа в выключателе показывает, что функция включена. Зеркала заднего вида отключаются автоматически прим. через 6 минут, а заднее стекло прим. через 12 минут.

### 9. Температура



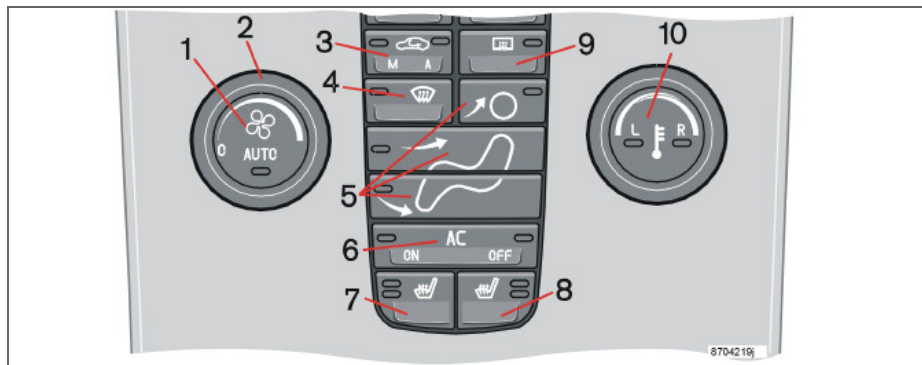
Служит для выбора охлаждения или обогрева, как со стороны водителя, так и пассажира.



## 03 Климатическая установка

### Электронный климат-контроль, ECC (опция)

#### Панель управления

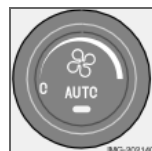


#### 1. AUTO

2. Вентилятор
3. Рециркуляция/Система контроля качества воздуха
4. Дефростер
5. Распределение воздуха
6. А/С – Вкл/Выкл (ON/OFF)
7. Электрообогрев переднего кресла, левого
8. Электрообогрев переднего кресла, правого
9. Электрообогрев заднего стекла и наружных зеркал заднего вида
10. Регулятор температуры

#### Функции

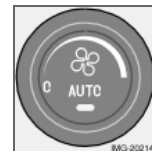
##### 1. AUTO



В режиме **AUTO** система управления микроклиматом автоматически поддерживает заданную температуру. Осуществляется автоматическое управление обогревом, кондиционированием, скоростью вентилятора, рециркуляцией и распределением воздуха. При ручном выборе одной или нескольких функций продолжение осуществляться в автоматическом режиме. Нажав на

кнопку **AUTO**, Вы отменяете все настройки, сделанные вручную. На дисплее показывается **AUTO CLIMATE**.

##### 2. Вентилятор



Увеличение или уменьшение скорости вентилятора осуществляется поворотом ручки. Если выбран режим **AUTO**, скорость вентилятора регулируется автоматически. Ранее выбранная скорость вентилятора отменяется.



## Электронный климат-контроль, ЕСС (опция)

### ВНИМАНИЕ

При повороте ручки против часовой стрелки до исчезновения индикатора вентилятора с дисплея вентилятор и кондиционер выключаются. На дисплее остается символ вентилятора и **OFF** (Выкл).

### 3. Рециркуляция



Данная функция выбирается для защиты салона от проникновения несвежего воздуха, выхлопных газов и т.п. Пока задействована эта функция, воздух

циркулирует внутри салона, т.е. окружающий воздух снаружи не затягивается внутрь автомобиля. При длительной рециркуляции возможно запотевание окон изнутри.

### Таймер

Таймер используется (при включенной рециркуляции) для снижения риска обледенения, запотевания и сохранения свежести воздуха в салоне. О активировании/отключении данной функции см. раздел Персональные настройки, стр. 68.

### ВНИМАНИЕ

При включении дефростера (4) рециркуляция всегда отключается.

### 3. Система контроля качества воздуха (опция)



(та же клавиша, что и для рециркуляции)

Система контроля качества воздуха состоит из мультифильтра и датчика. Фильтр очищает воздух от газов и твердых частиц, снижая концентрацию неприятных запахов и пыли в салоне. Если датчик регистрирует загрязнение окружающего воздуха, перекрывается воздухозаборник, и в салоне включается рециркуляция. При активном состоянии датчика качества воздуха в клавише горит зеленая лампа (**A**).

Активирование датчика качества воздуха:

- Нажмите **AUTO** (1) для активирования датчика контроля качества воздуха (нормальная настройка).

Или:

- Выберите одну из следующих трех функций повторными нажатиями на клавишу рециркуляции.
- Датчик контроля качества воздуха подключен – горит лампа (**A**).

- Рециркуляция отключена, при условии что это не требуется для охлаждения в жаркую погоду – ни одна лампа не горит.
- Рециркуляция включена – горит лампа (**M**).

Помните, что:

- Как правило, следует всегда включать датчик качества воздуха.
- Рециркуляция ограничена в холодную погоду во избежание запотевания окон.
- При запотевании следует датчик качества воздуха отключать.
- При запотевании может помочь включение режима удаления запотевания с ветрового стекла, заднего и боковых стекол.

### 4. Дефростер



Для быстрого удаления запотевания и обледенения с ветрового и боковых стекол. Поток воздуха направляется на стекла при высокой скорости вентилятора.

Лампа в клавише дефростера горит при включенной функции.

Для максимального осушения воздуха при выборе функции дефростера происходит также следующее:



## Электронный климат-контроль, ECC (опция)

- кондиционирование воздуха (A/C) включается автоматически (можно отключить клавишей A/C (5))
- автоматически отключается рециркуляция

При выключении дефростера климатическая установка возвращается к предыдущим настройкам.

### 5. Распределение воздуха



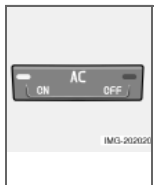
Нажатием на клавиши распределения воздуха воздушный поток направляется на окна, в салон и к полу.

Символ на дисплее над панелью управления

климатической установкой и включенная лампа в соответствующей клавише указывают, какая функция выбрана.

См. таблицу на стр. 79.

### 6. A/C – Вкл/Выкл (ON/OFF)



**ON:** Кондиционирование воздуха включено.

Регулируется системой автоматически. В этом случае поступающий воздух охлаждается и подсушивается.

**OFF:** Выкл.

Когда активируется функция дефростера, кондиционирование воздуха включается автоматически (можно отключить клавишей A/C).

### 7. и 8. Передние кресла с электрообогревом

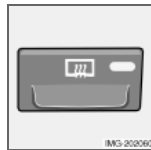


(опция на некоторых рынках)

Для обогрева переднего кресла проделайте следующее:

- Теплее: Нажмите клавишу один раз – горят обе лампы.
- Холоднее: Нажмите клавишу два раза – горит одна лампа.
- Обогрев отключен: Нажмите на клавишу три раза – лампы не горят.

### 9. Электрообогрев заднего стекла и внешних зеркал

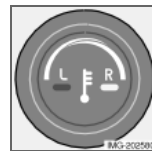


Обогрев используется для удаления обледенения и запотевания с заднего стекла и зеркал заднего вида.

При однократном нажатии на выключатель одновременно запускается

обогрев заднего стекла и зеркал заднего вида. Лампа в выключателе показывает, что функция включена. Зеркала заднего вида отключаются автоматически прим. через 6 минут, а заднее стекло прим. через 12 минут.

### 10. Регулятор температуры



Температура со стороны водителя и пассажира может регулироваться индивидуально.

При однократном нажатии на клавишу активируется

только одна сторона. Еще одним нажатием активируется другая сторона. При третьем нажатии клавиши активируются обе стороны.

Активная сторона обозначается включением лампы в клавише и на дисплее над панелью управления микроклиматом.

При запуске двигателя сохраняются последние заданные настройки.



### ВНИМАНИЕ

Установка более высокой/низкой температуры, чем нужно, не помогает ускорить обогрев/охлаждение.



### Распределение воздуха

Распределение воздуха	Используется:		Распределение воздуха	Используется:	
 <p>IMG-202004</p>	Воздух направляется на стекла. Некоторое количество воздуха поступает через вентиляционные сопла. Рециркуляция не происходит. Кондиционер всегда включен.	для быстрого удаления обледенения и запотевания.	 <p>IMG-202008</p>	Воздух направляется к полу и на стекла. Некоторое количество воздуха поступает через вентиляционные сопла.	для достижения комфортных условий и эффективного удаления запотевания в холодную или влажную погоду.
 <p>IMG-202042</p>	Воздух направляется к ветровому и боковым стеклам. Некоторое количество воздуха поступает через вентиляционные сопла.	для предотвращения запотевания и обледенения в холодную и влажную погоду. (За исключение низкой скорости вентилятора.)	 <p>IMG-202087</p>	Воздух направляется к полу и через вентиляционные сопла в панели приборов.	при солнечной погоде с прохладной наружной температурой.
 <p>IMG-203924</p>	Поток воздуха направляется к стеклам и через вентиляционные сопла панели приборов.	для достижения хороших комфортных условий в жаркую и сухую погоду.	 <p>IMG-202040</p>	Воздух направляется к полу. Некоторое количество воздуха поступает через вентиляционные сопла в панели приборов и на стекла.	для обогрева ног.
 <p>IMG-202041</p>	Поток воздуха к голове и туловищу через вентиляционные сопла в панели приборов.	для эффективного охлаждения в жаркую погоду.	 <p>8704217J</p>	Поток воздуха на окна через вентиляционные сопла в панели приборов и к полу.	для охлаждения ног или обогрева верхней части в холодную или жаркую, сухую погоду.



### Топливный стояночный отопитель (опция)

#### Общие сведения об отопителях

Стояночный отопитель может запускаться сразу или можно установить два различных времени запуска с помощью **TIMER AM** и **TIMER PM**. Временем запуска считается время, к которому автомобиль должен быть прогрет. Электронная система автомобиля рассчитывает время пуска отопителя в зависимости от температуры окружающего воздуха. Обогрев не включается, если температура окружающего воздуха выше 25 °С. При температурах от 10 °С и ниже максимальная продолжительность работы стояночного отопителя равна 60 минутам.

#### Стоянка на склоне

Если автомобиль припаркован на крутом склоне, то он должен располагаться передней частью вниз, чтобы обеспечить надежное поступление топлива в стояночный отопитель.

#### **!** ПРЕДОСТЕРЕЖЕНИЕ

Автомобиль должен находиться вне помещения при использовании бензиновых и дизельных отопителей.

#### **!** ПРЕДОСТЕРЕЖЕНИЕ

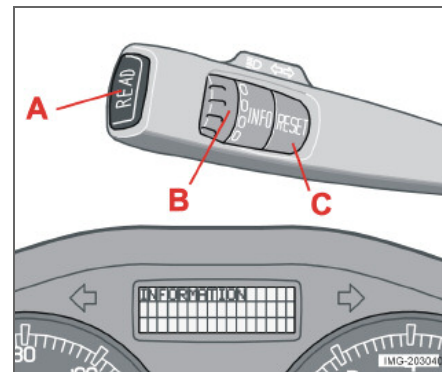
Выключите топливный отопитель перед заправкой топливом. Топливо, пролитое на землю, может воспламениться.

Проверьте по информационному дисплею, что отопитель отключен. Во время работы стояночного отопителя на информационном дисплее показывается **PARK HEAT ON**.



Предупреждающая табличка на крышке топливного бака.

#### Активирование отопителя



- Введите время, когда автомобиль должен быть готов. Для установки времени в часах и минутах нажмите клавишу **RESET** (C).
- Удерживайте клавишу **RESET** (C), пока часы не активируются.

#### Прямой пуск обогревателя

- С помощью регулировочного кольца (B) выберите **DIRECT START** (немедленный пуск).
- Нажмите клавишу **RESET** (C), чтобы выбрать **ВКЛ** или **ВЫКЛ**.
- Выберите **ON**. Обогреватель запускается на 60 минут. Обогрев салона начинается, как только температура охлаждающей жидкости в двигателе достигает 30 °С.

**Топливный стояночный отопитель (опция)****Немедленная остановка обогревателя**

- С помощью регулировочного кольца (B) выберите **DIRECT START** (немедленный пуск).
- Нажмите клавишу **RESET** (C), чтобы выбрать **ВКЛ** или **ВЫКЛ**.
- Выберите **ВЫКЛ**.

**ВНИМАНИЕ**

Двигатель можно запускать и двигаться при включенном стояночном отопителе.

**Аккумулятор и топливо**

Если аккумуляторная батарея недостаточно заряжена, или в баке слишком мало топлива, стояночный отопитель автоматически отключается. На информационном дисплее показывается сообщение.

Подтвердите сообщение, нажав **READ** (A).

**ВАЖНО**

Частое использование стояночного отопителя в условиях поездок на короткие расстояния приводит к разрядке аккумулятора и затруднению пуска двигателя. Чтобы генератор мог беспрепятственно производить такое же количество энергии, какое забирает от аккумулятора отопитель, необходимо при регулярном использовании отопителя совершать поездки, равные по продолжительности времени работы отопителя.

**Установка TIMER AM и PM**

По соображениям безопасности можно запрограммировать время только на ближайšie сутки, но не на несколько дней подряд.

- С помощью регулировочного кольца выберите **TIMER**.
- Слегка нажмите на клавишу **RESET**, чтобы для установки времени в часах начали мигать часы.
- С помощью регулировочного кольца выберите время в часах.
- Слегка нажмите на клавишу **RESET**, чтобы для установки времени в часах начали мигать минуты.
- С помощью регулировочного кольца выберите время в минутах.
- Слегка нажмите на клавишу **RESET** для подтверждения выбранной настройки.
- Для активирования таймера нажмите на **RESET**. После установки **TIMER AM** можно установить второе время пуска, выбрав **TIMER PM** с помощью регулировочного кольца. Второе время пуска устанавливается так же, как и **TIMER AM**.

**Сообщение на дисплее**

Если активированы **TIMER AM**, **TIMER PM** и **Direct start** (немедленный пуск), на панели комбинированного прибора загорается информационный символ и на информационном дисплее появляется пояснительный текст. Когда водитель вынимает ключ из замка зажигания перед выходом из автомобиля, на дисплее также

отображается, какой из таймеров активирован.

**Часы/таймер**

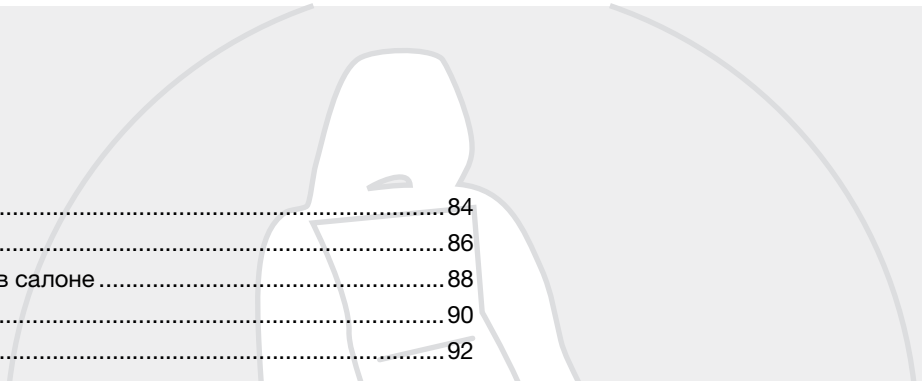
Если после программирования отопителя осуществляется переустановка часов автомобиля, выбранное для отопителя время отменяется по соображениям безопасности.

**Дополнительный отопитель (дизель)**

(некоторые страны)

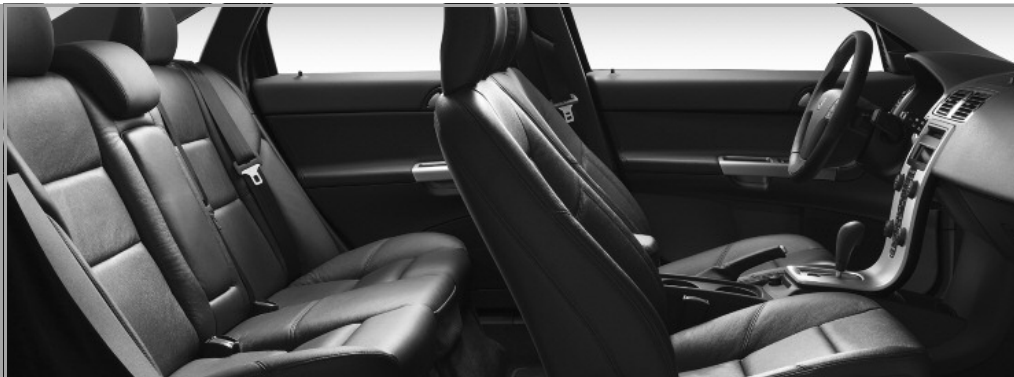
Для достижения заданной температуры в салоне в холодную погоду может потребоваться обогрев от дополнительного отопителя.

Дополнительный отопитель запускается автоматически, если дополнительный обогрев требуется при включенном двигателе. Он отключается автоматически, когда достигается заданная температура или при выключении двигателя.



Передние кресла.....	84
Освещение салона.....	86
Места для хранения вещей в салоне.....	88
Заднее сиденье.....	90
Багажное отделение.....	92

ИНТЕРЬЕР САЛОНА



04



## Передние кресла

### Положение на сиденье



Кресла водителя и пассажира можно отрегулировать для оптимальной посадки и удобства управления.

1. Вперед/назад; поднимите ручку для регулировки расстояния до рулевого колеса и педалей. После регулировки кресла проверьте его фиксацию.
2. Подъем/опускание переднего края сидения; подкачивание вверх/вниз (опция на стороне пассажира).
3. Подъем/опускание сидения, подкачивание вверх/вниз (опция на стороне пассажира).
4. Для регулировки опоры поясницы<sup>1</sup> поверните ручку (опция на стороне пассажира).

5. Регулировка наклона спинки сидения, вращение рукоятки.
6. Панель управления кресла с электроприводом (опция).

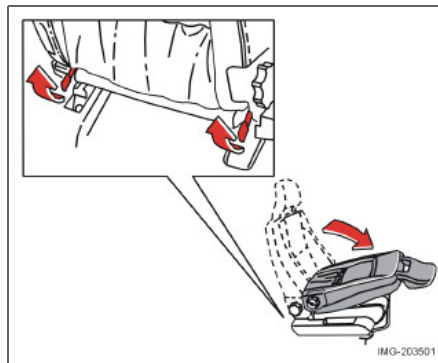


### ПРЕДОСТЕРЕЖЕНИЕ

Отрегулируйте правильное положение кресла водителя перед поездкой, а не во время езды.

Убедитесь, что кресло зафиксировано.

### Откидывание спинки переднего сидения (опция)



<sup>1</sup> Относится также к креслу с электроприводом.

Спинка кресла пассажира может складываться вперед для перевозки длинномерных грузов.

- Передвиньте кресло назад до упора.
- Установите спинку вертикальное положение 90 градусов.
- Поднимите защелки в задней части спинки сидения и одновременно сложите его вперед.
- Переместите кресло вперед так, чтобы подголовник "заблокировался" под перчаточным ящиком.

### Напольные коврики (опция)

Volvo использует напольные коврики, предназначенные специально для Вашего автомобиля.



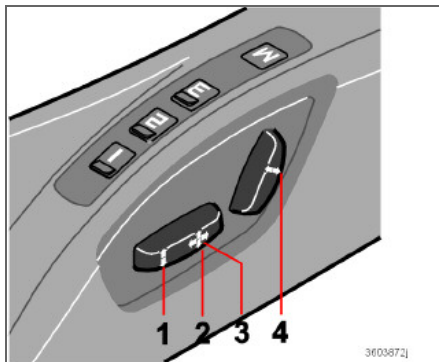
### ПРЕДОСТЕРЕЖЕНИЕ

Напольный коврик места водителя следует аккуратно расправить и закрепить зажимами, чтобы он не был зажат на или под педалями.



## Передние кресла

## Кресло с электроприводом (опция)



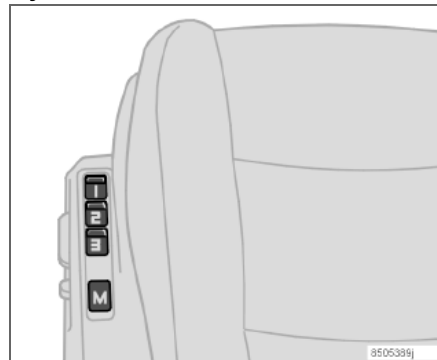
Установку кресла можно проводить определенное время после того, как дверь отпирается пультом дистанционного управления, а ключ не вставляется в замок зажигания. Кресло можно устанавливать в любое время, когда замок зажигания находится в положении I или II.

1. Положение переднего края подушки сидения вверх/вниз
2. Кресло вперед/назад
3. Кресло вверх/вниз
4. Наклон спинки сидения

Защита от перегрузки срабатывает, если что-либо блокирует сиденье. При этом следует отключить зажигание и подождать

мгновение перед повторной установкой кресла. Одновременно кресло можно перемещать только в одном направлении.

## Функция памяти



Кнопки функции памяти

## Сохранение установки в памяти

- Установите кресло.
- Удерживая нажатой клавишу **M**, одновременно нажмите кнопку **1**, **2** или **3**.

## Использование сохраненной установки

Нажимайте одну из клавиш памяти **1–3** до тех пор, пока кресло не остановится. Если клавишу отпустить, перемещение кресла прерывается.

## Аварийная остановка

Если кресло случайно приводится в движение, нажмите любую клавишу, и движение прерывается.

 **ПРЕДОСТЕРЕЖЕНИЕ**

Опасность защемления. Следите за тем, чтобы дети не играли выключателями. При установке следите за тем, чтобы перед, позади или под креслом не находились посторонние предметы. Защитите от защемления пассажиров на заднем сидении.

## Память в дистанционном ключе

Установки кресла водителя сохраняются в памяти ключа, когда автомобиль запирается данным дистанционным ключом. Когда автомобиль отпирается этим же дистанционным ключом, кресло водителя принимает сохраненные в памяти установки при открытии двери водителя.

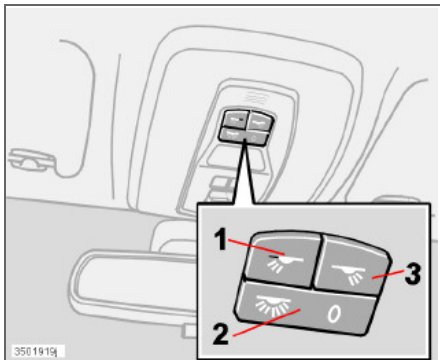
 **ВНИМАНИЕ**

Память ключа не связана с памятью кресла.



## Освещение салона

### Лампы для чтения и освещение салона



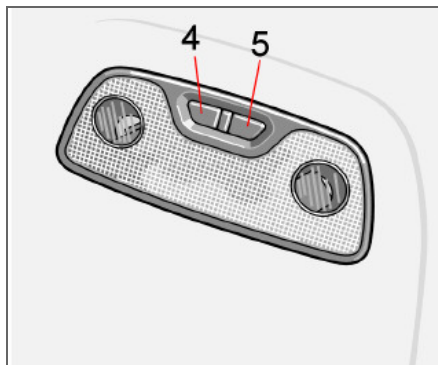
Освещение в передней части салона и лампы для чтения.

1. Лампа для чтения, левая, вкл/выкл
2. Освещение в передней и задней части салона
3. Лампа для чтения, правая, вкл/выкл

Кнопкой (2) можно выбрать три положения освещения салона:

- Выкл (0) – нажата правая сторона, автоматический режим освещения отключен.
- Нейтральное положение – освещение салона включается при открытии двери и выключается при закрытии двери. Функция замедленного затемнения включена.

- Вкл – левая сторона нажата, освещение салона включено.



Лампы для чтения сзади

4. Лампа для чтения левая задняя, вкл/выкл
5. Лампа для чтения правая задняя, вкл/выкл

Лампы для чтения можно включать в положении зажигания I и II, а также когда работает двигатель. Их можно также включать в течение 30 минут после остановки двигателя или открытия/закрытия двери.

### Освещение багажника

Освещение салона и багажного отделения включается и горит 5 минут, когда открывается дверь задка.

Освещение выключается:

- если закрыть крышку багажника
- если клавишу (2) установить в положение Выкл

### Автоматическое освещение

Освещение салона включается и выключается автоматически, когда кнопка (2) находится в нейтральном положении.

Освещение салона включается и горит в течение 30 секунд, если:

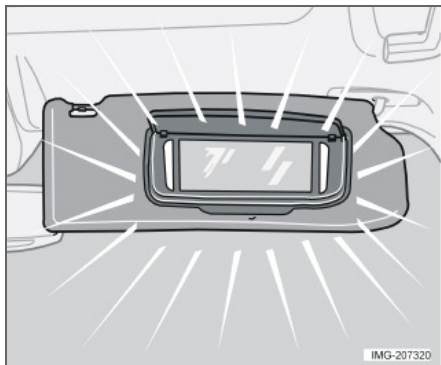
- автомобиль отпирается снаружи ключом или пультом дистанционного управления
- двигатель выключен, и ключ зажигания повернут в положение 0

Освещение салона отключается, когда:

- двигатель запускается
- автомобиль запирается снаружи ключом или пультом дистанционного управления

Освещение салона включается и горит в течение 5 минут, если одна из дверей открыта.

Освещение салона можно включить или выключить с помощью кнопки (2) в течение 30 минут после поворота ключа в положение 0. Если его не выключать, освещение остается включенным в течение 5 минут.

**Косметическое зеркало<sup>1</sup>**

Лампа включается автоматически при подъеме крышки.

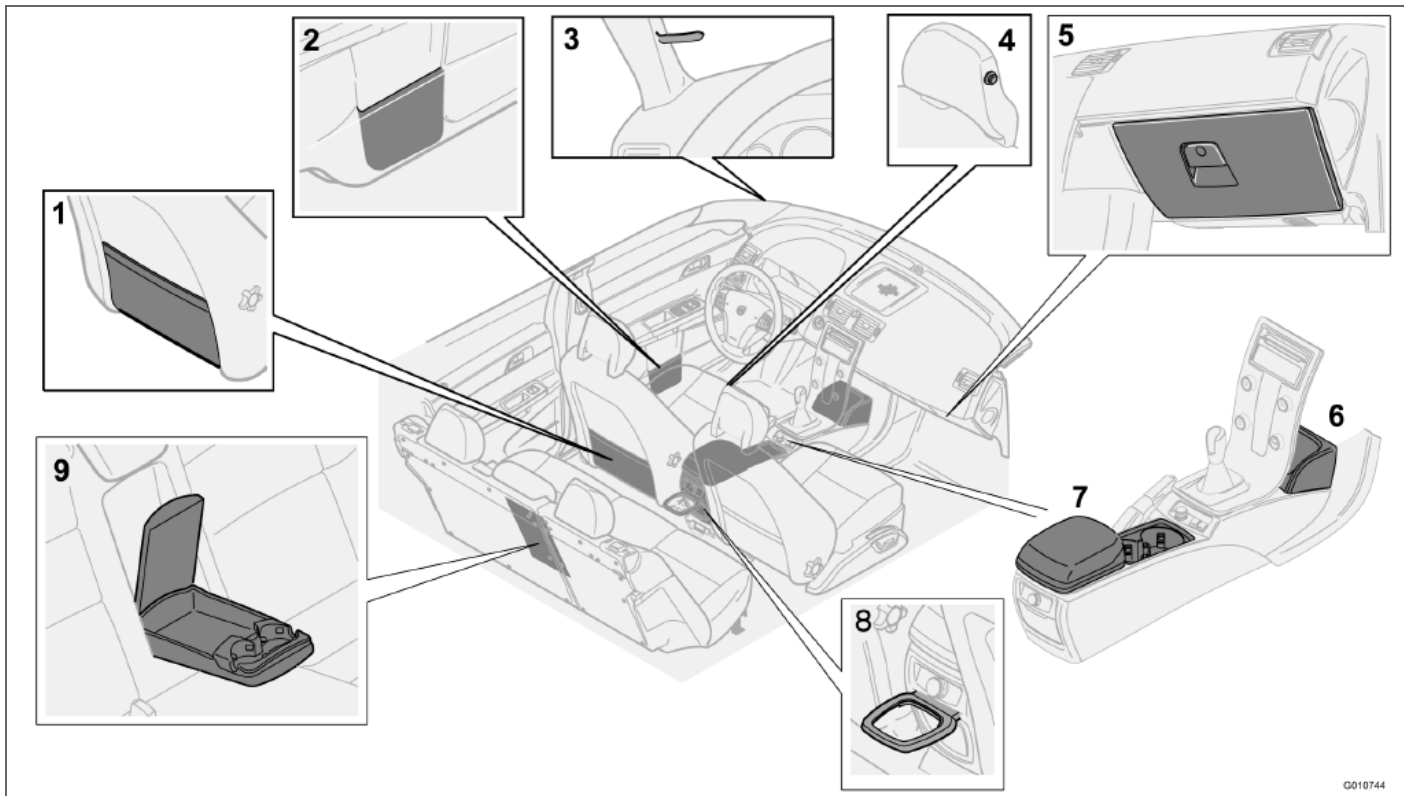
<sup>1</sup> Опция, некоторые рынки.





## 04 Интерьер салона

### Места для хранения вещей в салоне



G010744



## Места для хранения вещей в салоне

### Места для хранения вещей

1. Карман для хранения (также в передней кромке подушек передних сидений).
2. Отделение в дверной панели.
3. Клипса для билетов.
4. Вешалка для пиджака, только для легкой одежды.
5. Отделение для перчаток.
6. Корзинка для мусора (аксессуар).
7. Отделение для хранения (например, компакт-дисков) и держатель для кружки<sup>1</sup>.
8. Держатель бутылок (опция).
9. Отделение для хранения и подстаканники.

### ВАЖНО

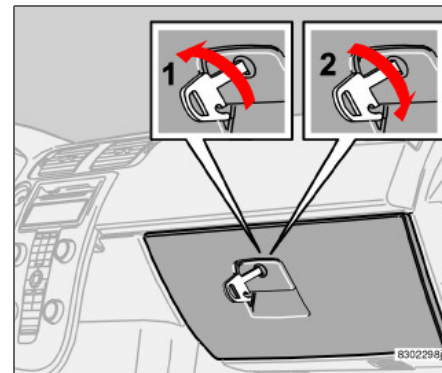
Корзинку для мусора (6) нельзя устанавливать, если в правой части центральной консоли смонтирована телефонная трубка.

### ПРЕДОСТЕРЕЖЕНИЕ

Удостоверьтесь, что в салоне не лежат и не выступают твердые, острые или тяжелые предметы, которые могли бы нанести травму в случае резкого торможения.

Всегда закрепляйте большие, тяжелые предметы при помощи ремня безопасности или багажными ремнями.

### Отделение для перчаток



1. Отпирание
2. Запирание

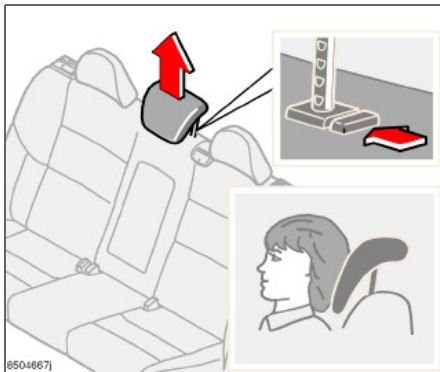
Здесь можно хранить Руководство по эксплуатации и дорожные карты. Также имеются держатели для монет, авторучек и заправочных карточек. Перчаточный ящик можно запирать вручную при помощи вставного плоского ключа, который находится в пульте дистанционного управления. Более подробную информацию об этом ключе см. стр. 101.

<sup>1</sup> Отделение для хранения, некоторые рынки.

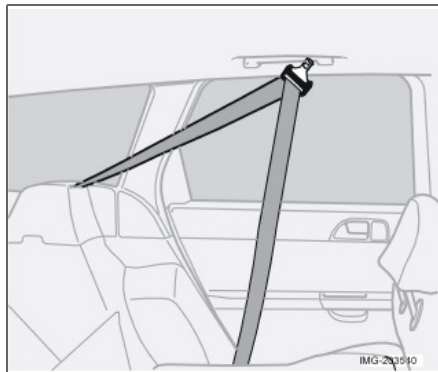


## Заднее сиденье

### Подголовники сзади



Все подголовники регулируются по высоте в зависимости от роста пассажира. Верхний край подголовника должен находиться на уровне середины затылка. Сдвиньте подголовник вверх на нужную высоту. Для перемещения подголовника в нижнее положение необходимо нажать кнопку на правой стойке подголовника и одновременно надавить на него сверху. Чтобы снять подголовник, нажмите кнопку на правой стойке и вытяните подголовник вверх.



### ВАЖНО

Если не снять подголовники, они могут быть повреждены при погрузке. При перевозке тяжелых грузов необходимо снимать также подголовник в центре.

### Складывание спинки заднего сидения

Для транспортировки длинномерных грузов можно складывать вперед спинки заднего сидения вместе или по отдельности. Во избежание повреждения или защемления ленты ремня безопасности при складывании или раскладывании спинки заднего сидения ремень следует подвесить на крючке поручня.

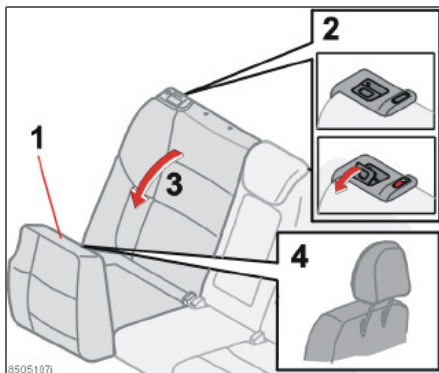
### ВНИМАНИЕ

Для складывания заднего сидения следует снять заглушку электрического гнезда на 12 В и положить ее в отделение для хранения - это поможет избежать вмятин на обивке.

- Не забудьте подвесить ленту ремня перед складыванием или раскладыванием спинки сидения.
- Чтобы сложить подушки сидений вперед, поднимите задний край подушки (1).



## Заднее сиденье



Складывание спинки

- Потяните защелки (2) вверх и вперед для освобождения спинки сидения. Красный индикатор на защелках показывает, что спинка сидения находится в незафиксированном положении.
- Наклоните спинки сидения (3) вперед наполовину и снимите подголовники внешних мест. Снимите центральный подголовник, чтобы пол стал абсолютно ровным.
- Вставьте подголовники в пластмассовые втулки с нижней стороны сложенной подушки сидения (4).

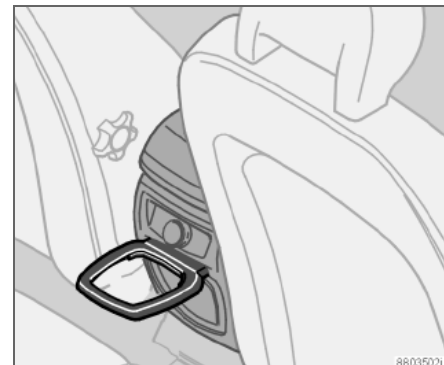
**ВНИМАНИЕ**

После установки спинки сидения обратно в вертикальное положение красный индикатор не должен быть виден. Если он виден, сидение не зафиксировано.

**ПРЕДОСТЕРЕЖЕНИЕ**

Не забудьте снять ленту ремня вновь после того, как спинка сидения поднята.

## Держатель бутылок (опция)

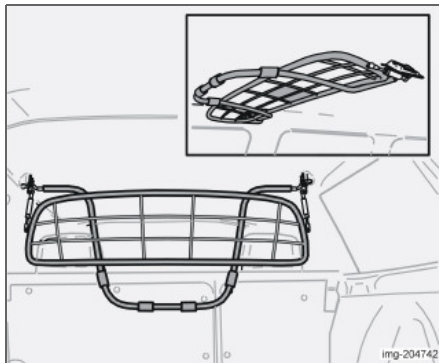


Держатель для больших бутылок находится в задней части туннельной консоли.



## Багажное отделение

### Защитные решетки (опция)



Защитная решетка не позволяет грузу или домашним животным переместиться в салон при резком торможении. Защитная решетка должна всегда в целях безопасности правильно закрепляться и фиксироваться.

### Складывание

Если защитная решетка Вам мешает, ее можно откинуть к потолку:

- Возьмитесь за ручку внизу дуги защитной решетки.
- Потяните назад и вверх. Затем отпустите. Газовые амортизаторы не дадут решетке упасть вниз.

Установка решетки производится в обратном порядке.

### Снятие

Снять защитную решетку можно следующим образом:

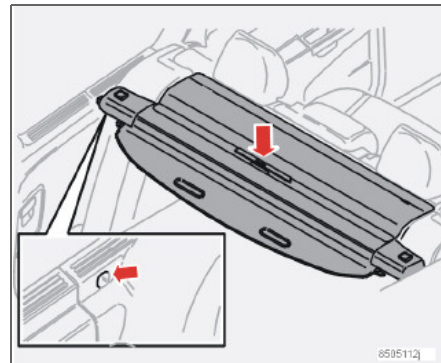
- Немного наклоните вперед спинку заднего сидения (для снятия нагрузки с газовых амортизаторов).
- Снимите защитные колпачки с гаек, удерживающих с двух сторон защитную решетку.
- Выверните гайки так, чтобы резьбы оказались на одном уровне с краем гайки.
- Поверните решетку в автомобиле немного назад так, чтобы она не застряла в обивке. Не наклоняйте решетку слишком сильно, так как ее может заклинить и Вам будет трудно ее вытянуть.
- Прочелайте аналогичную работу с другим креплением и затем осторожно выньте решетку из автомобиля.

### Монтаж

Для монтажа защитной решетки:

- Следуйте инструкциям в обратном порядке.
- Затяните обе гайки с моментом 24 Нм. Обратитесь на официальную станцию техобслуживания Volvo, если у Вас есть сомнения относительно снятия и установки защитной решетки.

### Защитная шторка А (опция)



Защитная шторка типа А

### Использование

Вытащите защитную шторку, протяните ее поверх багажа и закрепите на крюках в отверстиях задних стоек багажного отделения.

### Установка защитной шторки:

Для установки защитной шторки сделайте следующее:

- Наконечники должны находиться внутри в зафиксированном положении.
- Установите экран на место на держатели боковых панелей, зафиксируйте экран, нажав на кнопки.



Убедитесь, что наконечники зафиксированы.

#### Снятие защитной шторки:

Для снятия защитной шторки проделайте следующее:

- Нажмите кнопки защитной шторки, вытяните наконечники из панели, отпустите кнопки, поднимите и выньте экран.

#### Откройте крышку отделения для хранения

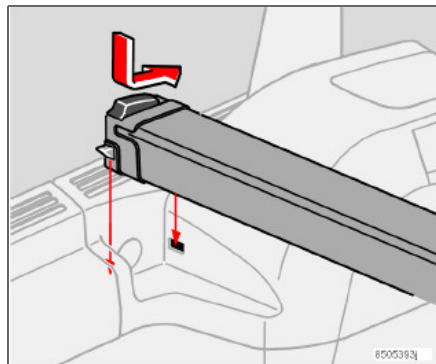
- Откройте крышку, нажав на крышку защитной шторки на тексте "PUSH" (см. рисунок).
- После этого поднимите крышку.

#### Закройте крышку отделения для хранения

- Закройте, опустив крышку (в приоткрытом положении).

Заприте, нажав на крышку защитной шторки (см. рисунок), на тексте "PUSH".

### Защитная шторка В (опция)

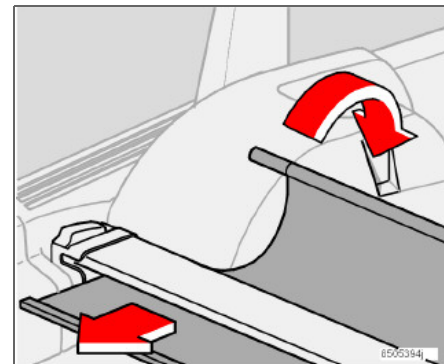


Защитная шторка типа В

#### Установка защитной шторки.

Для установки защитной шторки проделайте следующее:

- Переместите переднюю часть шторки назад/за cassette.
- Затем установите шторку в пазы боковых панелей в глубине багажного отделения.
- Потяните кнопку вперед, чтобы втянуть зажимные собачки. Затем надавите на шторку вниз в паз.
- Кнопка сжимается назад, когда защитная шторка устанавливается на место.
- Повторите действия с противоположной стороны.



- Проверьте, чтобы защитная шторка была надежно закреплена в багажном отделении.
- Установите переднюю часть защитной шторки в клиновидные пазы боковых стоек вплотную к заднему сидению.
- После этого защитную шторку можно использовать.



#### ПРЕДОСТЕРЕЖЕНИЕ

Не кладите посторонние предметы сверху на защитную шторку или ее переднюю часть.



## Багажное отделение

### Использование

Вытащите защитную шторку, протяните ее поверх багажа и закрепите крюки в пазах задних стоек багажного отделения.

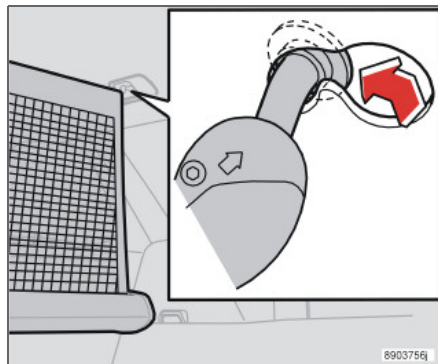
### Снятие защитной шторки.

- Поднимите переднюю часть защитной шторки, переместите ее назад и пусть она висит свободно.
- Переместите кнопку вперед, поднимите один край защитной шторки. Повторите на противоположной стороне. Затем снимите защитную шторку.

### Различные варианты

Автомобили с опционной защитной шторкой могут быть оснащены защитной шторкой типа А или В.

### Защитная сетка



Вытягиваемый футляр для хранения съемной защитной сетки<sup>1</sup> монтируется на задней стороне спинки сидения.

### Использование защитной сетки при поднятых спинках сидения.

- Вытяните защитную сетку назад. Вытяните и удерживайте правое крепление, заведите это крепление в заднее отверстие большего размера в заднем креплении потолочной панели. Затем переместите крепление вперед в переднее отверстие. Крепление следует вдавить в отверстие так, чтобы "выступ" прошел через сужение между передним и задним отверстием.

<sup>1</sup>Опция, некоторые рынки

- Прodelайте аналогичные действия на другой стороне. Крепления сетки втягиваются пружиной, сетка растягивается в направлении левого крепления и устанавливается на место.
- Убедитесь, что крепления защитной сетки установлены правильно в потолочных креплениях.

### Использование при сложенных спинках сидений

Защитную сетку можно также использовать при сложенных спинках сидений. Для этого используются передние крепления в потолочной панели.

### Снятие защитной сетки

- Переместите назад в большее отверстие одно из креплений сетки и вытяните его.
- Точно так же освободите другое крепление.

### Снятие кассеты для хранения багажной сетки

- Опустите спинку сидения целиком.
- Переместите футляр назад, пока он не освободится из креплений.

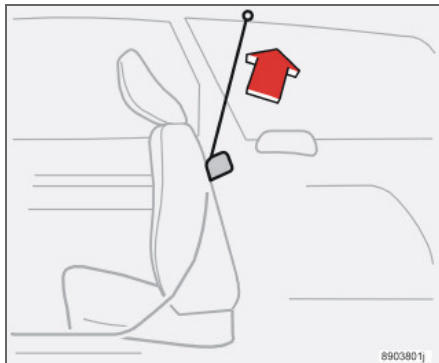


### ПРЕДОСТЕРЕЖЕНИЕ

Груз в багажном отделении следует надежно закрепить, даже если защитная сетка установлена правильно.



### Использование защитной сетки вместе с защитной шторкой

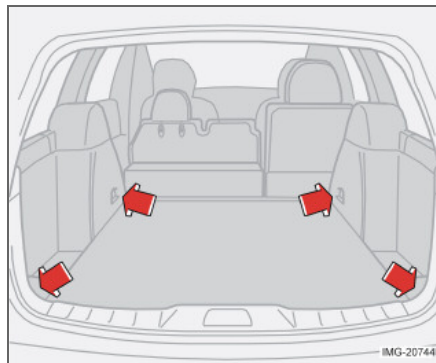


- Немного опустите вперед спинки сидений, чтобы получить доступ к футляру для хранения защитной сетки. Начните с 40 %-ой части.
- Вытяните защитную сетку назад под наклоном.
- Откиньте на место спинки сидений.
- Подвесьте сетку на крюки в крепления потолочной панели согласно описанию, приведенному для сложенных спинок сидений.

### **i** ВНИМАНИЕ

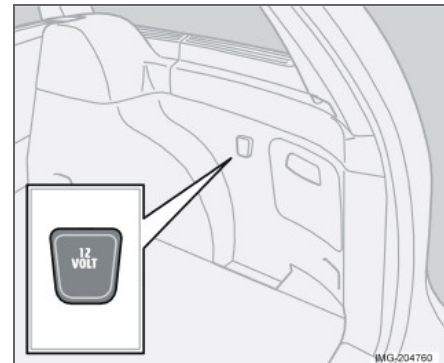
После установки спинки сидения обратно в вертикальное положение красный индикатор не должен быть виден. Если он виден, сидение не зафиксировано.

### Проушины для крепления груза



Крепежные проушины<sup>1</sup> служат для крепления багажных ремней или сеток, предназначенных для фиксации груза в багажнике.

### Электрическое гнездо в багажном отделении (опция)



Для доступа к электрическому гнезду нужно откинуть крышку. Напряжение на гнездо подается независимо от положения замка зажигания. Если при выключенном зажигании к гнезду подключен потребитель, потребляющий силу тока более 0,1 А, на информационном дисплее отображается предупреждение. Не пользуйтесь этим электрическим гнездом при выключенном зажигании. Это может разрядить аккумуляторную батарею.

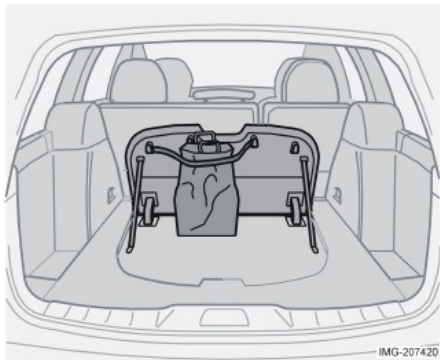
<sup>1</sup>Опция на некоторых рынках.





### Багажное отделение

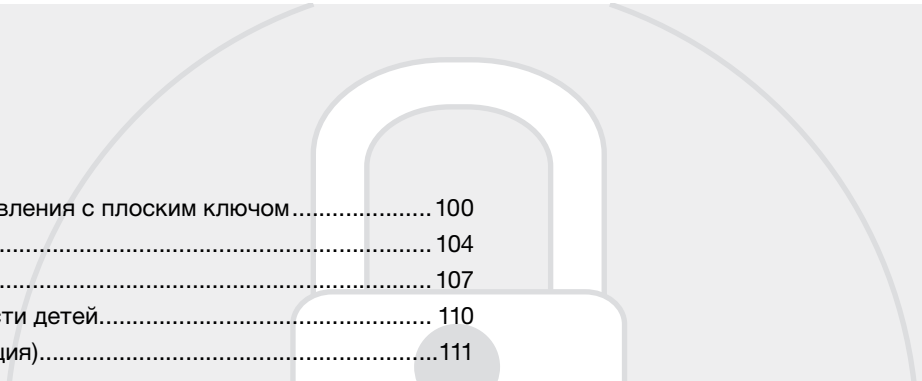
#### Держатель продуктовых сумок (опция)



Держатель продуктовых сумок удерживает сумки на месте и не позволяет им опрокинуться и рассыпать или разлить содержимое по багажному отделению.

- Откройте вверх крышку в багажном отделении.
- Закрепите багажной лентой сумки.





Пульт дистанционного управления с плоским ключом.....	100
Keyless drive (опция) .....	104
Запирание и отпирание .....	107
Блокировка для безопасности детей.....	110
Охранная сигнализация (опция).....	111

## ЗАМКИ И СИГНАЛИЗАЦИЯ



# 05



### Пульт дистанционного управления с плоским ключом

#### Пульт дистанционного управления

Автомобиль укомплектован двумя пультами дистанционного управления. Они также служат ключами зажигания. Оба пульта дистанционного управления снабжены вставными плоскими металлическими ключами для механического запираения/отпираения двери водителя и перчаточного ящика.

Оригинальный код плоского ключа имеется на официальных станциях техобслуживания Volvo, которые могут заказать новые плоские ключи.

Для одного автомобиля можно запрограммировать и использовать максимум шесть пультов дистанционного управления/плоских ключей.

#### Мигающая индикация при запираении/отпираении

Если автомобиль запирается или отпирается при помощи бесключевой системы Keyless drive или пульта дистанционного управления, то две вспышки указателей поворотов указывают, что запираение/отпираение проведено без ошибок. При запираении данная индикация появляется только, если заперты все замки после того, как все двери закрыты.

Используя персональные настройки можно отменить мигающую индикацию. При этом Вы теряете возможность получать информацию о правильной работе замков, см. стр. 69.

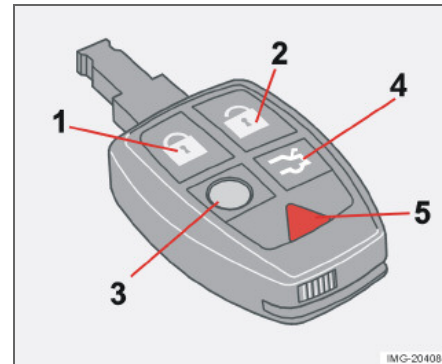
#### В случае утраты пульта дистанционного управления

В случае утраты одного из пультов дистанционного управления необходимо предоставить на официальную станцию техобслуживания Volvo другие дистанционные пульта. Для предотвращения возможности угона автомобиля необходимо удалить код утраченного пульта из системы.

#### Электронная блокировка запуска двигателя

В пульт дистанционного управления вмонтирован кодовый чип. Его код должен соответствовать считывателю (приемнику) в замке зажигания. Двигатель автомобиля можно завести только при использовании подходящего пульта дистанционного управления с правильным кодом.

#### Функции пульта дистанционного управления



1. Запирание — Запирает все двери и крышку багажника. При длительном нажатии закрываются также боковые окна и люк в крыше.
2. Отпираение — Отпирает все двери и дверь задка.
3. Комфортное освещение — При приближении к автомобилю проделайте следующее: При нажатии на желтую кнопку пульта дистанционного управления включается освещение салона, габаритные/стояночные фонари, освещение номерного знака и лампы наружных зеркал заднего вида



## Пульт дистанционного управления с плоским ключом

(опция). Освещение автоматически выключается через 30, 60 или 90 секунд. Для установки нужной продолжительности см. стр. 69.

4. Крышка багажника — Нажатием на эту кнопку открывается только крышка багажника.

### **ВНИМАНИЕ**

Крышка багажника не открывается.

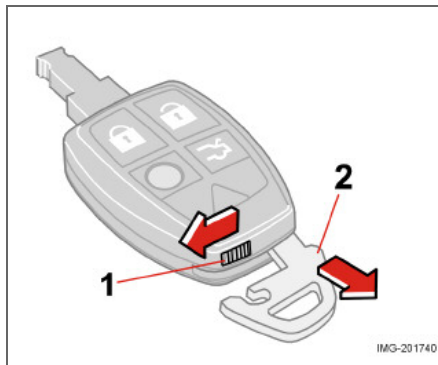
5. Функция паники — Используется для привлечения внимания окружающих в экстренных ситуациях. Если удерживать красную кнопку нажатой не менее трех секунд или нажать на нее дважды в течение трех секунд, включаются указатели поворотов и звуковой сигнал. Данная функция отключается, если нажать на ту же кнопку спустя минимум 5 секунд после включения функции. В противном случае функция отключается через 30 секунд.

### **ВАЖНО**

Не прикладывайте излишних усилий к узкой части пульта дистанционного управления, так как там расположен микрочип. Если повредить микрочип, автомобиль не заведется.

### Плоский ключ

Предполагается, что эта функция используется при передаче автомобиля персоналу на станции техобслуживания, отеля и т.п. Пульт дистанционного управления передается без вставного плоского ключа, который остается у владельца автомобиля.



### Внимание плоского ключа

Вынимание плоского ключа из пульта дистанционного управления:

- Сдвиньте в сторону подпружиненную защелку (1) и одновременно выньте плоский ключ (2).

### Установка на место плоского ключа

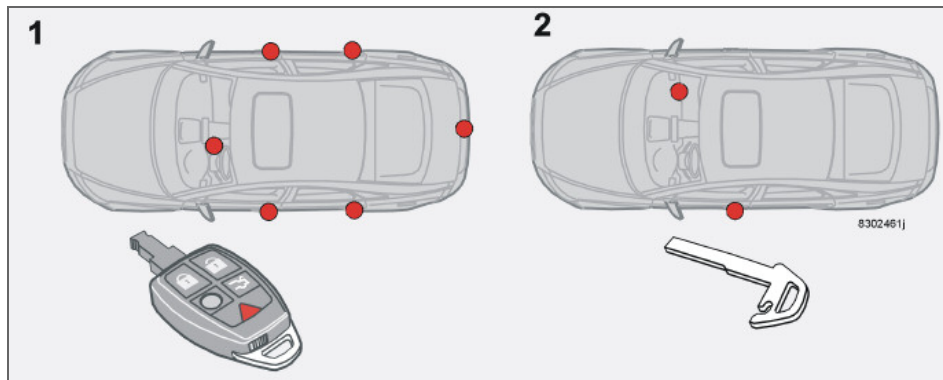
Соблюдайте осторожность, вставляя плоский ключ в пульт дистанционного управления.

- Держите пульт дистанционного управления тонким концом вниз и вставьте плоский ключ в паз.
- Слегка надавите на плоский ключ, чтобы зафиксировать его на месте. Слышится "щелчок".



## Пульт дистанционного управления с плоским ключом

### Плоский ключ



### Точки заперения

1. Точки заперения, пульт дистанционного управления
2. Точки заперения, плоский ключ

Вставной плоский ключ пульта дистанционного управления используется для заперения и отпирания отделения для перчаток и двери водителя (без активирования центрального замка).

**И ВНИМАНИЕ**

Если вставной плоский ключ пульта дистанционного управления используется для отпирания двери водителя, срабатывает охранная сигнализация, и ее следует выключить при помощи пульта дистанционного управления. См. стр. 112.

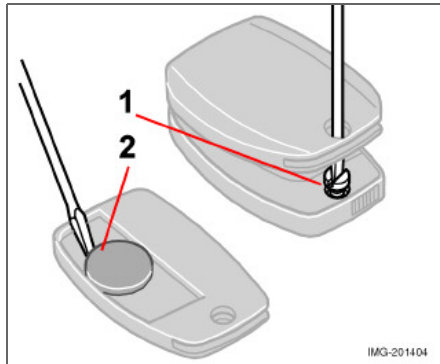


## Пульт дистанционного управления с плоским ключом

### Разряженная батарейка пульта дистанционного управления

Когда состояние батарейки приближается к уровню, не обеспечивающему надежную работу пульта дистанционного управления, загорается информационный символ и на дисплее появляется сообщение **ВНЕШНЯЯ БАТАРЕЯ НИЗКОЕ НАПРЯЖЕН.**

### Замена батарейки пульта



### дистанционного управления

Если замки через некоторое время перестают реагировать на сигналы пульта дистанционного управления с нормального расстояния, следует заменить батарейку (тип CR 2032, 3 В).

- Выньте плоский ключ.
- Положите пульт дистанционного управления клавиатурой вниз и маленькой отверткой выверните винт (1).
- Снимите крышку.
- Запомните, как расположены под крышкой полюса + и – батарейки.

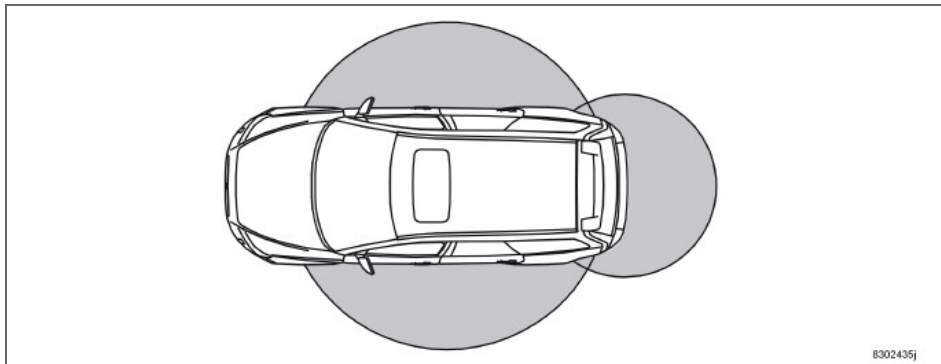
- Подденьте (2) и замените батарейку. Не касайтесь пальцами батарейки и контактных поверхностей.
  - Установите на место крышку и закрепите ее винтом.
  - Вставьте на место плоский ключ.
- Утилизируйте батарейку безопасным для окружающей среды способом.





### Keyless drive (опция)

#### Система запирания и запуска без ключа



8302435j

Используя бесключевую систему Keyless drive автомобиль можно отпирать, запирать и ездить на нем без ключа. Достаточно иметь с собой в кармане или сумке пульт дистанционного управления.

Используя эту систему, удобно открывать автомобиль, например, когда в одной руке у Вас сумка с продуктами, а другой Вы держите за руку ребенка. Вам нет необходимости вынимать или искать пульт дистанционного управления.

Оба пульта дистанционного управления автомобиля оснащены бесключевой

функцией. Вы можете заказать еще несколько штук. Эта система может обслуживать до шести пультов дистанционного управления с бесключевой функцией.

#### **Нахождение пульта дистанционного управления на расстоянии максимум 1,5 м от автомобиля**

Для того чтобы открыть дверь или багажник, необходимо, чтобы пульт дистанционного управления находился на максимальном расстоянии прим. 1,5 м от дверной ручки или крышки багажника автомобиля.

Это означает, что для того, чтобы открыть дверь, следует иметь при себе пульт дистанционного управления. Вы не сможете открыть дверь, если пульт дистанционного управления находится по другую сторону от автомобиля.

На рисунке серым цветом указана зона действия антенн системы.

Если при выходе из автомобиля кто-то берет с собой пульт дистанционного управления с бесключевой функцией, на информационном дисплее появляется сообщение и одновременно слышится



## Keyless drive (опция)

звуковой сигнал. Предупреждающее сообщение исчезает, когда данный пульт дистанционного управления возвращается в автомобиль или когда ручка запуска поворачивается в положение **0**. Предупреждение появляется только, если пусковая ручка находится в положении **I** или **II**, после того, как была открыта и закрыта дверь.

После возвращения пульта дистанционного управления назад в автомобиль предупреждающее сообщение и звуковое напоминание исчезают, если выполнено одно из следующих действий:

- дверь открыта и закрыта
- ручка запуска повернута в положение **0**
- нажата кнопка **READ**

### Никогда не оставляйте пульт дистанционного управления в автомобиле

Если пульт дистанционного управления с бесключевой функцией оставлен в автомобиле, то после запирания автомобиля он пассивируется, и посторонние лица не могут открыть дверь.

Если кто-то проникает внутрь автомобиля и находит пульт дистанционного управления, то его можно вновь активировать и использовать. Поэтому всегда

обращайтесь внимательно со всеми пультами дистанционного управления.

### Помехи в работе пульта дистанционного управления

Бесключевая функция может быть нарушена электромагнитными полями и помехами. Чтобы этого избежать: не кладите пульт дистанционного управления вблизи мобильного телефона, металлических предметов или, например, в металлический футляр.

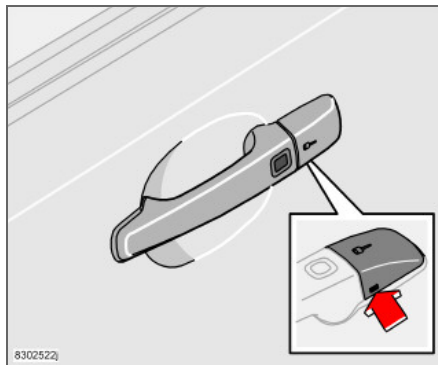
Если помехи все же имеют место, используйте пульт дистанционного управления и плоский ключ обычным способом, см. стр. 100.

### Отпирание

Когда пульт дистанционного управления находится внутри зоны действия антенн системы:

- Чтобы открыть двери, потяните за соответствующую дверную ручку.
- Чтобы открыть дверь задка, нажмите снизу соответствующую кнопку и поднимите дверь задка.

Если бесключевая функция в пульте дистанционного управления по каким-то причинам не работает, автомобиль можно отпереть с помощью функций пульта дистанционного управления, см.стр. 100.



### Отпирание плоским ключом

Дверь водителя (центральный замок не срабатывает) можно открыть следующим образом:

- Осторожно освободите пластмассовую заглушку в дверной ручке, вставив плоский ключ в отверстие в нижней части заглушки.
- Отоприте дверь плоским ключом.

### Кресло с электроприводом (опция) – функция памяти в пульте дистанционного управления

Если в автомобиле находится более одного пассажира с пультами дистанционного управления с бесключевой системой



### Keyless drive (опция)

keyless, то кресло водителя занимает положение, задаваемое пультом, при помощи которого была открыта дверь.

#### **Запирание**

Запирайте двери и багажник следующим образом:

- Нажмите кнопку блокировки на одной из дверных ручек.

Все двери и крышка багажника должны быть закрыты до того, как нажимается кнопка блокировки. В противном случае они не запираются.

При запирании автомобиля кнопки блокировки замков с внутренней стороны дверей втягиваются.

#### **Персональные настройки**

Для функции keyless предусмотрены персональные настройки, см. стр. 69.

**Запирание и отпирание****Запирание/отпирание снаружи****Отпирание**

Кнопкой отпирания на пульте дистанционного управления можно отпирать автомобиль двумя разными способами (способ выбирается в персональных настройках, см. стр. 69):

- При нажатии отпираются обе двери и дверь задка
- При нажатии отпирается дверь водителя, а еще одним нажатием отпирается другая дверь и дверь задка.

**Запирание**

Пульт дистанционного управления запирает, как двери, так и дверь задка одновременно. Кнопки блокировки замков в дверях и внутренние дверные ручки не работают.

Крышка топливного бака не открывается, если автомобиль заперт пультом дистанционного управления.

**ВНИМАНИЕ**

Автомобиль можно запереть<sup>1</sup>, даже если одна дверь или дверь задка открыта. Когда эта дверь закрывается, возникает опасность запереть ключи внутри автомобиля.

<sup>1</sup>Только для некоторых рынков

**ПРЕДОСТЕРЕЖЕНИЕ**

Следите, чтобы при запирании автомобиля снаружи пультом дистанционного управления никто не остался внутри автомобиля, так как в этом случае выйти из автомобиля, используя органы управления внутри автомобиля невозможно.

**Автоматическое повторное запирание**

Если ни одна из дверей или дверь задка не открываются в течение двух минут после отпирания, то все замки вновь автоматически запираются (не относится к запиранию изнутри). Эта функция снижает риск, случайно оставить автомобиль незапертым. Для автомобилей с охранной сигнализацией см. стр. 112.

**Автоматическое запирание**

На скорости выше 7 км/ч двери и дверь задка могут запираются автоматически.

Когда двери заперты при активированной функции, они могут быть открыты двумя способами:

- Два раза потяните одну из дверных ручек
- Нажмите кнопку разблокировки замков на дверной ручке.

Функцию можно активировать/отключить в персональных настройках, см. стр. 69.

**Дверь задка****Отпирание**

Отпирание только двери задка:

- Чтобы отпереть дверь задка, нажмите кнопку отпирания на дистанционном ключе.

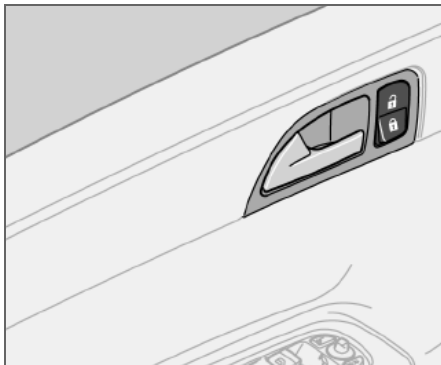
**Запирание**

Если при закрытии двери задка все двери автомобиля были заперты, то багажник остается незапертым. Запереть и двери и дверь задка можно пультом дистанционного управления или изнутри.



## Запирание и отпирание

### Запирание/отпирание изнутри



Кнопкой блокировки на дверной ручке можно одновременно запирать и отпирать двери и дверцу задка.

### Отпирание

- Нажмите на верхнюю часть кнопки блокировки. При продолжительном нажатии открываются также все боковые окна.

Вы не можете отпереть дверь, потянув вверх кнопку блокировки замка.

### Запирание

- Нажмите на нижнюю часть кнопки блокировки. При продолжительном

нажатии закрываются также все окна и люк в крыше.

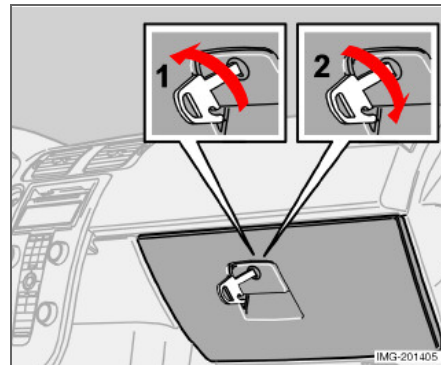
Все двери можно запереть соответствующей кнопкой блокировки замков.

### Открытие дверей

Если двери заперты изнутри:

- Два раза потяните дверную ручку, двери отпираются и открываются.

### Запирание перчаточного ящика



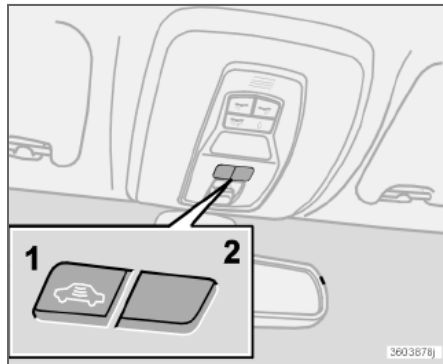
Перчаточный ящик можно запирать/отпирать только вставным плоским ключом пульта дистанционного управления.

- Для отпирания перчаточного ящика (1) поверните ключ на четверть оборота (90 градусов) против часовой стрелки. В незапертом положении замочная скважина расположена вертикально.
- Для запирания (2) перчаточного ящика поверните ключ на четверть оборота (90 градусов) по часовой стрелке. В запертом положении замочная скважина расположена горизонтально.

**Запирание и отпирание****Блокировка замков**

Блокировка замков означает, что двери не могут быть открыты изнутри, когда они заперты. Она активируется блоком дистанционного управления. Блокировка замков включается с 25-секундной задержкой после запирания дверей.

Если включена блокировка замков, автомобиль можно отпереть только пультом дистанционного управления. Двери снаружи можно также открыть ключом.

**Временное отключение блокировки замков и возможных датчиков сигнализации**

1. Отключение датчиков и положения блокировки замков
2. Функция отсутствует

Если кто-то хочет остаться в автомобиле, а Вы все же хотите запереть двери снаружи, блокировку замков можно отключить.

- Вставьте ключ в замок зажигания, поверните его в положение **II**, а затем обратно в положение **I** или **0**.
- Нажмите кнопку (1).

Если автомобиль оснащен сигнализацией, датчики движения и наклона также отключаются, см. стр. 112.

Лампа в кнопке горит, пока автомобиль не запирается ключом или пультом дистанционного управления. На дисплее остается сообщение до тех пор, пока ключ остается в замке зажигания. Когда зажигание автомобиля включается в следующий раз, датчики и положение блокировки замков подключаются вновь.

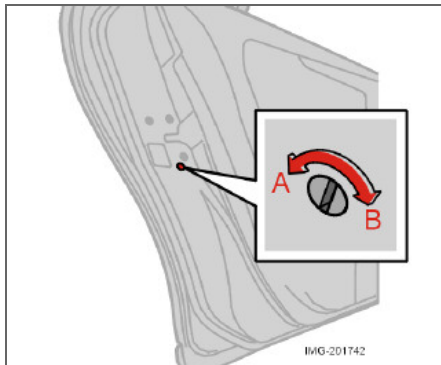
**⚠ ПРЕДОСТЕРЕЖЕНИЕ**

Не позволяйте никому оставаться в автомобиле, не отключив перед этим функцию блокировки замков.



### Блокировка для безопасности детей

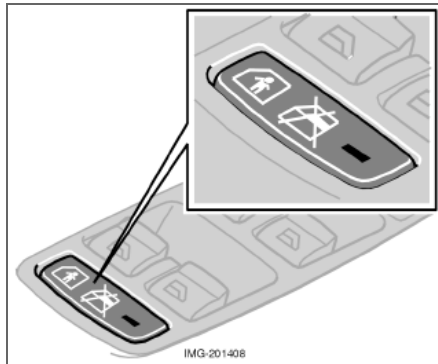
#### Блокировка вручную замков дверей сзади



Ручной замок в левой задней двери.

Блокировка вручную: Регулятор замка для безопасности детей находится на задней кромке задних дверей и доступ к нему возможен только при открытой двери. Используя плоский ключ, поверните регулятор и активируйте или отключите замок для безопасности детей.

- A. Двери нельзя открыть изнутри.
- B. Двери можно открыть изнутри.



Электронный замок для открытия двери и стекла сзади.



#### ПРЕДОСТЕРЕЖЕНИЕ

Во время езды кнопки запирания не должны быть нажаты. В случае аварии спасатели смогут быстро проникнуть в автомобиль. Если активирован замок для безопасности детей, пассажиры на заднем сидении не смогут открыть двери изнутри.

#### Электронный замок для открытия задних дверей и стекол (опция)

Нажмите на регулятор в двери водителя. На информационном дисплее появляется сообщение.

Активирование замков для безопасности детей:

- Поверните ключ зажигания в положение I или II.
- Нажмите кнопку. Когда лампа в кнопке горит, задние стеклоподъемники и задние двери заблокированы.

Об активировании замков для безопасности детей информирует сообщение на информационном дисплее.



#### ВНИМАНИЕ

На автомобилях с электрической блокировкой для безопасности детей ручная блокировка отсутствует.

#### Замок для безопасности детей активирован

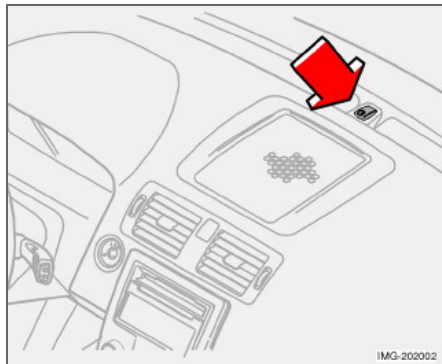
При активировании замка для безопасности детей начинает гореть лампа и одновременно на дисплее отображается сообщение. Двери невозможно открыть изнутри. Управление стеклоподъемниками возможно только с панели двери водителя.

**Охранная сигнализация (опция)****Система сигнализации**

При включенной охранной сигнализации осуществляется непрерывный мониторинг всех охраняемых входов.

Сигнализация срабатывает:

- если открываются дверь, капот или дверь задка
- при попытке использовать неподходящий ключ в замке зажигания или попытке взломать замок
- при регистрации движения в салоне (если установлен датчик движения)
- при поднятии и буксировке автомобиля (если он оснащен датчиком наклона)
- отсоединяется кабель аккумулятора
- кто-то пытается отключить сирену.

**Лампа сигнализации на приборной панели**

Лампа в панели приборов показывает состояние системы охранной сигнализации:

- Лампа не горит – охранная сигнализация отключена.
- Лампа мигает быстро после отключения сигнализации и до того, как зажигание включено – сигнализация срабатывала.
- Лампа мигает один раз в секунду после того, как указатели поворотов совершили длительный мигающий сигнал – сигнализация подключена.

Если в системе охранной сигнализации возникла неисправность, на информационном дисплее появляется сообщение.

В этом случае Вам следует обратиться на официальную станцию техобслуживания Volvo.

**ВНИМАНИЕ**

Не пытайтесь самостоятельно производить ремонт или модифицировать компоненты системы сигнализации. Все попытки такого рода влияют на условия страхования.

**Включение охранной функции**

- Нажмите на кнопку запираения на пульте дистанционного управления. Длинный световой сигнал указателей поворотов автомобиля подтверждает подключение охранной сигнализации и запираение всей двери.

**ВАЖНО**

Сигнализация включена в полном объеме, после того как указатели поворотов совершили длительный мигающий сигнал, а лампа в приборной панели мигает один раз в секунду.

**Отключение охранной сигнализации**

- Нажмите на кнопку отпираения на пульте дистанционного управления. Два коротких мигающих сигнала указателей поворотов автомобиля подтверждают отключение охранной сигнализации и отпираение двери.





### Охранная сигнализация (опция)

#### Автоматическое восстановление сигнализации

Данная функция предотвращает возможность по ошибке оставить автомобиль с отключенной сигнализацией.

Если ни одна из дверей или дверь задка не открываются в течение двух минут после отключения сигнализации (при условии, что автомобиль был отперт пультом дистанционного управления), сигнализация автоматически вновь подключается. Одновременно автомобиль запирается.

#### Отключение сработавшей сигнализации

- Нажмите кнопку отпирания на пульте дистанционного управления или вставьте ключ в замок зажигания.

Две короткие вспышки указателей поворотов подтверждают отключение.

#### Сигналы охранной сигнализации

При срабатывании охранной сигнализации:

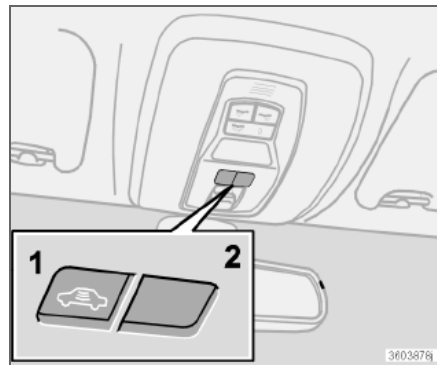
- В течение 25 секунд звучит сирена. Сирена оборудована автономной аккумуляторной батареей, которая подключается при низком напряжении или отсоединении аккумуляторной батареи автомобиля.
- Все указатели поворотов мигают в течение пяти минут или до отключения охранной сигнализации.

#### Не работает пульт дистанционного управления

Если пульт дистанционного управления по какой-то причине вышел из строя, охранную сигнализацию все же можно отключить и запустить двигатель следующим способом:

- Откройте дверь водителя плоским ключом. Охранная сигнализация срабатывает и звучит сирена.
- Установите пульт дистанционного управления в замок зажигания. Охранная сигнализация отключается. Лампа сигнализации мигает с высокой частотой, пока ключ зажигания не будет повернут в положение II.

#### Временное отключение датчиков сигнализации и блокировки замков



1. Отключение датчиков
2. Функция отсутствует

Во избежание ненужного срабатывания охранной сигнализации, например, на пароме, можно временно отключить датчики движения и наклона.

- Поверните ключ зажигания в положение II, а затем обратно в положение 0 и выньте ключ.
- Нажмите кнопку (1). Лампа в кнопке горит до тех пор, пока автомобиль не заперт.

На дисплее сообщение остается до тех пор, пока ключ находится в замке зажигания (или одну минуту после того, как ключ вынут).

При следующем включении зажигания датчик вновь подключается.

Если автомобиль оснащен блокировкой замков, то одновременно подключается и блокировка замков.

**Охранная сигнализация (опция)****Проверка системы охранной сигнализации****Проверка датчика движения в салоне**

- Откройте все окна.
- Включите сигнализацию. Активирование сигнализации подтверждается одним медленным мигающим сигналом лампы.
- Подождите 30 секунд.
- Проверьте датчик движения в салоне, подняв с сидения, например, сумку. При этом должна звучать сирена и мигать все указатели поворотов.
- Отключите охранную сигнализацию кнопкой отпирания на пульте дистанционного управления.

**Проверка дверей**

- Включите охранную сигнализацию.
- Подождите 30 секунд.
- Отоприте ключом со стороны водителя.
- Откройте одну из дверей. При этом должен подаваться звуковой сигнал и мигать все указатели поворотов.
- Отключите охранную сигнализацию кнопкой отпирания на пульте дистанционного управления.

**Проверка капота**

- Сядьте в автомобиль и отключите датчик движения.
- Включите охранную сигнализацию. Оставаясь в автомобиле, закройте двери кнопкой на пульте дистанционного управления.
- Подождите 30 секунд.
- Откройте капот при помощи ручки под приборной панелью. При этом должен подаваться звуковой сигнал и мигать все указатели поворотов.
- Отключите охранную сигнализацию кнопкой отпирания на пульте дистанционного управления.

Общие сведения .....	116
Заправка топливом .....	118
Запуск двигателя .....	119
Keyless drive (опция) .....	121
Ручная коробка передач .....	122
Автоматическая коробка передач.....	124
Привод на четыре колеса.....	127
Тормозная система .....	128
Система динамической стабилизации и силы тяги .....	130
Помощь при парковке (опция).....	132
Blind Spot Information System, BLIS (опция) .....	134
Буксировка и эвакуация .....	137
Пуск от вспомогательного источника .....	139
Езда с прицепом .....	140
Сцепное устройство .....	142
Съемный буксирный крюк.....	144
Погрузка.....	149
Регулировка направления света фар .....	150

## ЗАПУСК ДВИГАТЕЛЯ И ВОЖДЕНИЕ



06



### Общие сведения

#### Экономичное вождение

Экономичное вождение означает предвидение дорожной ситуации и плавное вождение, а также адаптацию манеры вождения и скорости к условиям дорожного движения.

- Прогревайте двигатель, как можно быстрее.
- Не прогревайте двигатель на холостых оборотах, а двигайтесь с небольшой нагрузкой, как только это возможно.
- Холодный двигатель потребляет больше топлива, чем прогретый.
- Избегайте резких торможений.
- Не возите в автомобиле ненужные грузы.
- Не пользуйтесь зимними шинами на сухих дорогах.
- Снимайте багажник с крыши, когда он не нужен.
- Не езьте с открытыми окнами.

#### Скользкое дорожное покрытие

Потренируйтесь в езде по скользким дорогам в специально отведенных местах, чтобы знать, как ведет себя новый автомобиль.

#### Двигатель и система охлаждения

В некоторых условиях, например, при движении в гористой местности, в условиях

очень жаркого климата или с тяжелым грузом, существует риск перегрева двигателя и системы охлаждения.

#### Избегайте перегрева системы охлаждения

- Двигайтесь на малых скоростях при буксировке прицепа по длинным, крутым подъемам.
- После езды с высокими нагрузками не выключайте двигатель сразу после остановки.
- При езде в очень жаркую погоду снимите дополнительные фары, расположенные перед решеткой.

#### Избегайте перегрева двигателя

Частота вращения двигателя не должна превышать 4500 оборотов в минуту (дизельный двигатель: 3500 оборотов в минуту), если Вы буксируете прицеп или кемпер по пересеченной местности, так как при этом температура масла может стать слишком высокой.

#### Открытая крышка багажника

Не следует ездить с открытым задним люком. В случае необходимости небольшой поездки с открытым багажником, выполните следующее:

- Закройте все окна.

- Распределяйте воздух между ветровым стеклом и полом при помощи вентилятора, работающего на максимальной скорости.



#### ПРЕДОСТЕРЕЖЕНИЕ

Не езьте с открытой крышкой багажника. Ядовитые выхлопные газы могут втягиваться внутрь автомобиля через багажное отделение.

#### Езда по воде

На автомобиле можно ездить по воде глубиной не более 25 см со скоростью не выше 10 км/ч. Особое внимание обращайте на течения.



#### ВАЖНО

Двигатель можно повредить, если вода проникнет в воздушный фильтр. На большей глубине вода может попасть в трансмиссию, при этом снижаются смазочные свойства масла, что сокращает срок службы этих систем.

При езде по воде держите низкую скорость и не останавливайтесь. После выезда из воды слегка нажмите на педаль тормоза и проверьте, достигается ли полный тормозной эффект. Вода и, например, ил



могут смочить тормозные накладки, что приведет к задержке в действии тормозов.

После езды по воде и глине очистите электрические контакты электрического подогревателя двигателя и сцепления прицепа.

### ВАЖНО

Не допускайте, чтобы автомобиль долго находился в воде, уровень которой превышает пороги, так как это может стать причиной неисправности в электрической системе автомобиля. Если двигатель заглох в воде, не пытайтесь его запустить. Отбуксируйте автомобиль из воды.

### Не перегружайте аккумуляторную батарею

Электрооборудование в автомобиле создает различную нагрузку на аккумуляторную батарею. При неработающем двигателе не оставляйте ключ в замке зажигания в положении II, а вместо этого используйте положение I, при этом снижается расход электроэнергии.

Примеры энергоемкого оборудования:

- вентилятор в салоне
- очистители ветрового стекла
- аудиоаппаратура (на большой громкости)
- стояночные огни.

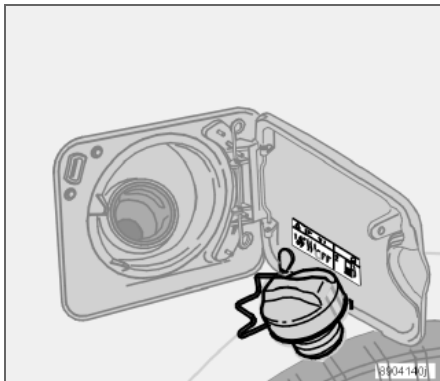
Будьте внимательны по отношению к аксессуарам, создающим нагрузку на систему электрооборудования. Не используйте энергоемкие функции при выключенном зажигании.

При низкой заряженности аккумуляторной батареи на дисплее появляется сообщение. Функция экономии электроэнергии отключает некоторые функции или снижает нагрузку на аккумуляторную батарею, например, снижает скорость вращения вентилятора в салоне и звук звуковоспроизводящей системы. Зарядите аккумуляторную батарею, включив двигатель.



## Заправка топливом

### Открытие крышки топливного бака



Преде заправкой топливом выключайте топливный отопитель.

Откройте крышку топливного бака кнопкой на панели освещения, см. стр. 50. Перед тем, как открыть крышку, двигатель должен быть выключен. Крышка топливного бака расположена справа на заднем крыле.

### Закрытие

Надавите на крышку до щелчка.

### Пробка заливной горловины

1. Поверните пробку заливной горловины, пока не почувствуете сопротивление.

2. Пройдите через положение сопротивления до конца.
3. Выньте пробку.
4. Подвесьте ее на внутренней стороне крышки топливного бака.

### ВНИМАНИЕ

После заправки поставьте пробку на место. Поворачивайте, пока не услышите один или несколько отчетливых щелчков.

### Заправка топливом

Не заливайте слишком много топлива, завершите заправку, когда пистолет отключается.

### ВНИМАНИЕ

В жаркую погоду из переполненного бака может вытекать топливо.

Топливо низкого качества, не соответствующее указанному на стр. 244, запрещается использовать, так как это может отрицательно повлиять на мощность двигателя и расход топлива.

### ПРЕДОСТЕРЕЖЕНИЕ

Топливо, пролитое на землю, может воспламениться от отработанных газов. Перед заправкой топливом выключайте топливный отопитель.

Никогда не имейте при себе включенный мобильный телефон во время топливо-заправки звонковый сигнал может вызвать искрообразование и воспламенить пары бензина, что в свою очередь может привести к пожару и травмам.

### Бензин

### ВАЖНО

Не примешивайте к бензину никакие очищающие добавки, кроме рекомендованных Volvo.

### Дизель

В дизельном топливе может при низких температурах (от  $-5^{\circ}\text{C}$  до  $-40^{\circ}\text{C}$ ) образовываться парафиновый осадок, что может привести к затруднениям в момент запуска.

### ВАЖНО

В холодный сезон используйте специальное зимнее топливо.

**Запуск двигателя****Перед пуском двигателя**

– Затяните стояночный тормоз.

**Автоматическая коробка передач**

– Селектор передач в положении **P** или **N**.

**Ручная коробка передач**

Установите рычаг переключения передач в нейтральное положение и удерживайте педаль сцепления в полностью выжатом положении. Это особенно важно в сильный мороз.

**⚠ ПРЕДОСТЕРЕЖЕНИЕ**

Никогда не вынимайте ключ из замка рулевого колеса во время движения или буксировки автомобиля. Замок рулевого колеса может активироваться, что приводит к потере управления автомобилем.

При буксировке ключ зажигания должен находиться в положении **II**.

**ⓘ ВНИМАНИЕ**

Для некоторых моделей двигателей число холостых оборотов при холодном старте может быть значительно выше нормального, что способствует снижению выбросов отработанных газов и сохранению окружающей среды за счет максимально быстрого прогрева системы очистки отработанных газов двигателя до рабочей температуры.

**Запуск двигателя****Бензин**

- Поверните ключ зажигания в положение **III**.  
Если двигатель не заводится в течение 5-10 секунд, отпустите ключ и повторите пуск еще раз.

**Дизель**

1. Поверните ключ зажигания в положение **II**.  
Контрольный символ в комбинированном приборе показывает, что идет предпусковой подогрев двигателя, см. стр. 43.
2. Когда контрольный символ погаснет, поверните ключ в положение **III**.

**Автозапуск (5-цилиндровый)**

При использовании функции автозапуска нет необходимости удерживать ключ запуска (или ручку запуска на автомобилях с системой Keyless drive, см. стр. 104) в положении **III** до момента запуска двигателя.

Поверните ключ запуска в положение пуска и отпустите. Стартер при этом работает автоматически до пуска двигателя.

**ⓘ ВНИМАНИЕ**

Если пуск дизельного двигателя в очень холодную погоду проводится без предпускового подогрева, автоматическая последовательность запуска может происходить с небольшой задержкой до нескольких секунд.

**Фильтр грубой очистки дизельного топлива (DPF)<sup>1</sup>**

Для более эффективной очистки отработавших газов в автомобилях с дизельным двигателем может устанавливаться фильтр грубой очистки. При нормальных условиях эксплуатации частицы в отработавших газах задерживаются фильтром. Для их сжигания и очистки фильтра запускается т.н. процесс регенерации. Для этого требуется, чтобы двигатель достиг нормальной рабочей температуры.

Регенерация фильтра происходит автоматически с интервалами 30 – 90 миль в зависимости от условий эксплуатации. Обычно регенерация занимает от 10 до 20 минут. В течение этого времени может несколько возрасти расход топлива.

Обогрев заднего стекла может включаться автоматически без предупреждения, чтобы повысить нагрузку на двигатель во время процесса регенерации.

**Регенерация в холодную погоду**

Если автомобиль часто используется для езды на короткие расстояния в холоднее время, двигатель не успевает достичь нормальной рабочей температуры. Это приводит к тому, что не происходит регенерация фильтра частиц дизельного топлива и фильтр не освобождается от частиц.

<sup>1</sup> Некоторые рынки.



## Запуск двигателя

Когда фильтр заполнен частицами прим. на 80 %, на инструментальной панели включается желтый предупреждающий символ, а на дисплее приборной панели появляется сообщение **SOOT FILTER FULL SEE MANUAL**.

Начните регенерацию фильтра во время поездки в автомобиле, желательно, по шоссе или автостраде до момента достижения двигателем нормальной рабочей температуры. Затем на автомобиле следует проехать еще в течение прим. 20 минут. После завершения регенерации сообщение исчезает автоматически.

### **!** ВАЖНО

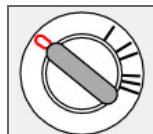
Если фильтр полностью забит частицами, он не будет функционировать. При этом могут появиться трудности с пуском двигателя, и существует риск замены фильтра.

Используйте стояночный отопитель (опция) в холодную погоду – это позволяет быстрее достичь нормальной рабочей температуры двигателя.

### Ключи зажигания и электронная блокировка запуска двигателя

Ключ зажигания не следует держать вместе с другими ключами или металлическими предметами на одной связке. Электронная блокировка запуска двигателя может по ошибке активироваться.

### Замок зажигания и блокировка рулевого колеса



IMG-203301

#### 0 – Запертое положение

Блокировка рулевого колеса запирается, когда ключ вынимается из замка.



IMG-203303

#### I – Положение радио

Могут быть подключены определенные электрические компоненты. Электросистема двигателя не подключена.



IMG-203304

#### II – Положение вождения

Положение ключа зажигания во время вождения. Подключена система электрооборудования автомобиля.



IMG-203305

#### III – Положение старта

Стартер включен. После запуска двигателя ключ отпускается и пружина автоматически возвращает ключ назад в положение для движения.

Тикающий звук может слышаться, если ключ находится в среднем положении. Чтобы убрать звук, поверните ключ в положение II и назад.

### Когда срабатывает замок рулевого колеса

Если передние колеса расположены таким образом, что возникают напряжения в замке рулевого колеса, на информационном дисплее появляется предупреждающее сообщение и двигатель автомобиля не заводится.

1. Выньте ключ, поверните рулевое колесо так, чтобы снять напряжения.
2. Сохраняя положение рулевого колеса, вставьте ключ в замок зажигания и попытайтесь пустить двигатель еще раз.

### **!** ПРЕДОСТЕРЕЖЕНИЕ

Никогда не вынимайте ключ из замка зажигания во время движения или буксировки автомобиля. Замок рулевого колеса может активироваться и автомобиль потеряет управление.

### **!** ПРЕДОСТЕРЕЖЕНИЕ

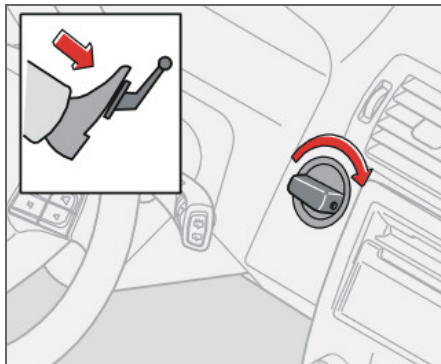
Всегда вынимайте ключ из замка зажигания, когда Вы покидаете автомобиль, особенно, если в автомобиле остаются дети.

Убедитесь, что замок рулевого колеса активирован, когда Вы покидаете автомобиль. Этим Вы снизите риск угона автомобиля.



## Keyless drive (опция)

### Общие сведения



С помощью системы keyless drive можно отпирать автомобиль, запирать и ездить на нем без ключа, см. стр. 104.

Ручка запуска в замке зажигания используется аналогично ключу зажигания. Необходимым условием для пуска двигателя является нахождение в салоне или багажном отделении пульта дистанционного управления автомобиля.

### Пуск двигателя

- Выжмите педаль сцепления (автомобиль с механической коробкой передач) или педаль тормоза (автомобиль с автоматической коробкой передач).

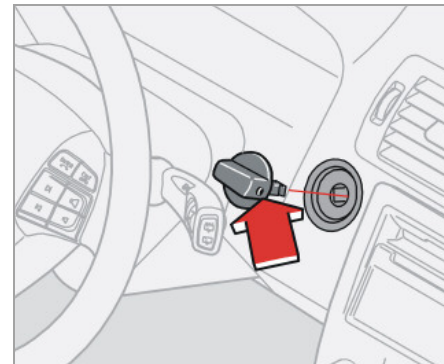
#### Бензиновый двигатель

- Нажмите и поверните ручку запуска в положение III.

#### Дизельный двигатель

1. Сначала поверните ручку запуска в положение II и подождите, пока погаснет символ проверки дизеля в комбинированном приборе, см. стр. 43.
2. После этого поверните ручку запуска в положение III.

### Пуск с помощью пульта дистанционного управления



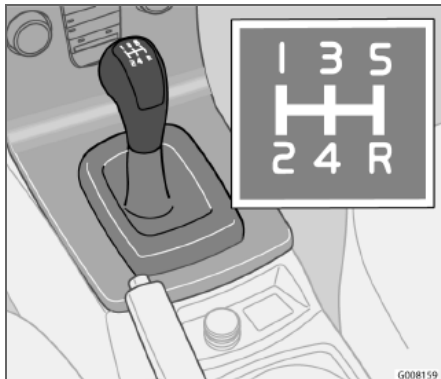
Если батарейка пульта дистанционного управления разряжена, функция keyless drive не работает. Пуск двигателя возможен, если использовать пульт дистанционного управления в качестве ручки запуска.

1. Нажмите блокиратор в ручке запуска и выньте ручку из замка зажигания.
2. Вставьте пульт дистанционного управления в замок зажигания и запустите двигатель точно так же, как ручкой запуска.



### Ручная коробка передач

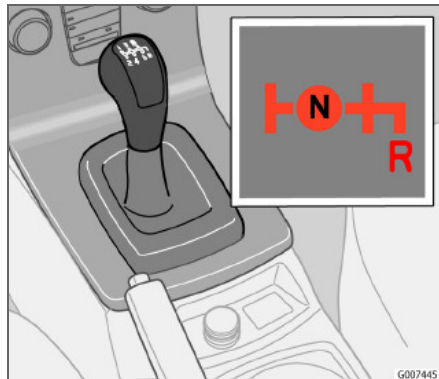
#### Положения рычага переключения передач, пять передач



Полностью выжимайте педаль сцепления при каждом переключении передач. Снимайте ногу с педали сцепления между переключениями передач! Следуйте указанной схеме переключения передач.

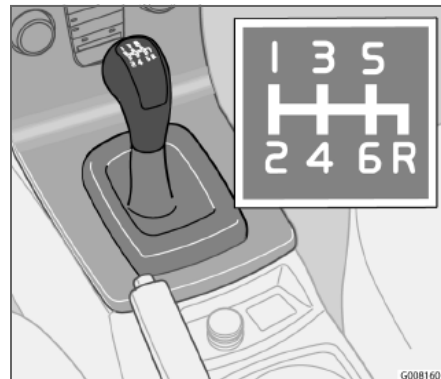
Для достижения по возможности наилучшей топливной экономичности используйте как можно более высокие передачи как можно чаще.

#### Блокиратор включения заднего хода, пять передач



Передачу заднего хода можно включать, только когда автомобиль неподвижен. Перед включением передачи заднего хода необходимо сначала рычаг переключения передач переместить в положение **N**. Блокиратор передачи заднего хода не позволяет включать задний ход непосредственно с пятой передачи.

#### Положения рычага переключения передач, шесть передач (бензиновый двигатель)



Полностью выжимайте педаль сцепления при каждом переключении передачи. Снимайте ногу с педали сцепления между переключениями передач! Следуйте указанной схеме переключения передач.

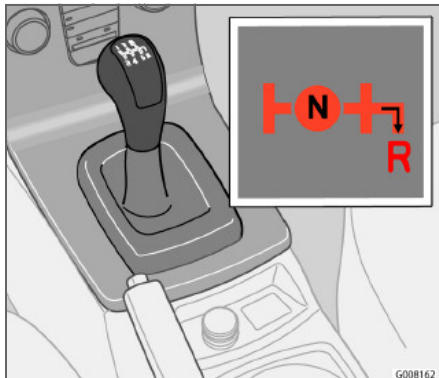
Для достижения по возможности наилучшей топливной экономичности используйте как можно более высокие передачи как можно чаще.

Когда автомобиль неподвижен, могут возникнуть затруднения с включением пятой и шестой передачи, так как блокиратор передачи заднего хода (блокирующий боковое перемещение) в этом случае не активирован.



## Ручная коробка передач

**Блокиратор включения заднего хода, шесть передач (бензиновый двигатель)**

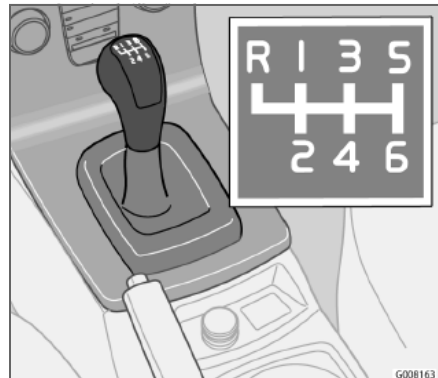


Включайте передачу заднего хода, только когда автомобиль стоит неподвижно.

**ВНИМАНИЕ**

На передаче заднего хода срабатывает электронная блокировка, если автомобиль движется со скоростью выше 20 км/ч.

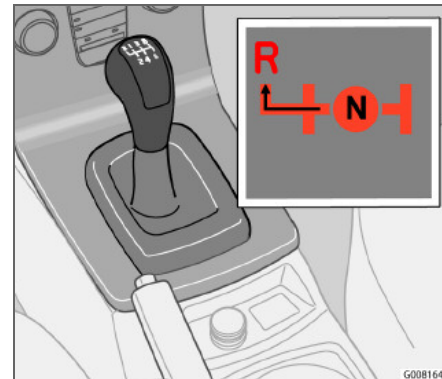
**Положения рычага переключения передач, шесть передач (дизельный двигатель)<sup>1</sup>**



При каждом переключении передач полностью выжимайте педаль сцепления. Не держите ногу на педали сцепления между переключениями передач. Следуйте правильной схеме переключения передач. Для достижения максимально возможной экономии топлива используйте, как можно чаще, высшие передачи.

<sup>1</sup> Некоторые рынки.

**Блокиратор включения заднего хода, шесть передач (дизель)**



Включайте передачу заднего хода только на неподвижном автомобиле. Для включения передачи заднего хода нажмите на рычаг переключения передач и переместите его влево.



## Автоматическая коробка передач

### Холодный старт

При пуске при низких температурах переключение передач иногда может быть несколько затруднено. Это связано с повышенной вязкостью трансмиссионного масла при низких температурах. Для снижения выбросов выхлопных газов после пуска двигателя при низкой температуре повышение передач будет происходить при более высоких оборотах, чем обычно.

### ВНИМАНИЕ

Для некоторых типов двигателей в зависимости от температуры двигателя в момент пуска обороты холостого хода при холодном пуске выше, чем обычно.

### Kick-down

При полностью выжатой педали акселератора (далее обычного положения "полного газа") автоматически происходит немедленное понижение передачи, т.н. kick-down.

При отпуске педали акселератора из положения kick-down, происходит автоматическое повышение передачи.

Используйте kick-down, когда требуется максимальное ускорение, например, при обгоне.

Для предотвращения резкого повышения оборотов двигателя в программе управления коробкой передач предусмотрена защита от понижения передач, которая препятствует функции kick-down.

Функция kick-down не может использоваться в положении ручного переключения передач (Geartronic).

### Система безопасности

Автомобили с автоматической коробкой передач имеют специальную предохранительную систему:

#### Блокировка ключа – Keylock

Ключ запуска из замка зажигания можно вынуть, если селектор передач находится в положении P. Во всех других положениях ключ заблокирован.

#### Стояночное положение (положение P)

Автомобиль стоит неподвижно, двигатель работает:

- Держите ногу на педали тормоза при переключении селектора передач в другое положение.

#### Электронная блокировка пуска двигателя – Shiftlock

#### Стояночное положение (положение P)

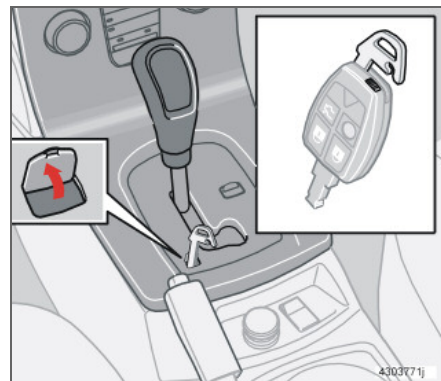
Для переключения селектора передач из положения P в любое другое положение необходимо, чтобы ключ зажигания находился в положении II, а педаль тормоза была выжата.

### Блокировка переключения передач – Нейтральное положение (положение N)

Если селектор передач находится в положении N и автомобиль стоит неподвижно в течение не менее трех секунд (независимо от того, работает двигатель или нет), то селектор передач блокируется в положении N.

Для того чтобы переместить селектор передач из положения N в другое положение, необходимо выжать педаль тормоза и ключ зажигания повернуть в положение II.

### Отключение блокиратора переключения передач



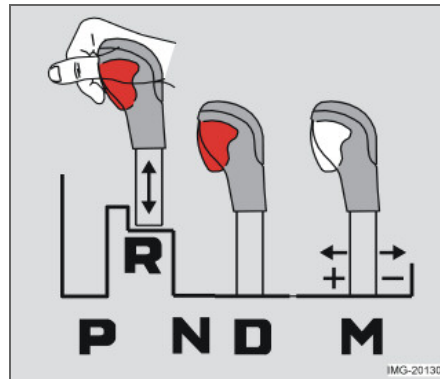


## Автоматическая коробка передач

В некоторых случаях может потребоваться транспортировка неуправляемого автомобиля, например, с разряженной аккумуляторной батареей. Для транспортировки автомобиля выполните следующее:

1. Под текстом **P-R-N-D** на панели селектора передач находится небольшая крышка. Поднимите задний край этой крышки.
2. Вставьте плоский ключ от пульта дистанционного управления до упора.
3. Надавите плоский ключ вниз и одновременно выведите селектор передач из положения **P**.

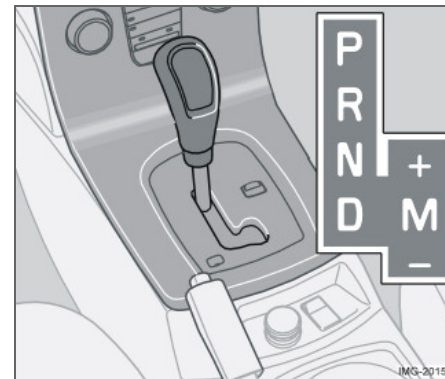
### Механический блокиратор переключения передач



Селектор можно свободно переводить вперед или назад между **N** и **D**. Остальные положения заблокированы и управляются кнопкой блокировки на селекторе передач.

Нажатие на эту кнопку блокировки позволяет переводить селектор вперед или назад между различными положениями.

### Автоматическая коробка передач



### Стояночное положение – P

Положение **P** выбирается при запуске двигателя или, если автомобиль находится на стоянке.

#### **!** ВАЖНО

Автомобиль должен стоять неподвижно, когда выбирается положение **P**.

#### **i** ВНИМАНИЕ

Для перемещения селектора передач из положения **P** следует выжать педаль тормоза.



### Автоматическая коробка передач

В положении **P** коробка передач механически заблокирована. При стоянке обязательно задействуйте стояночный тормоз.

#### **R – Положение передачи заднего хода**

Автомобиль должен стоять неподвижно, когда выбирается положение **R**.

#### **N – Нейтральное положение**

**N** является нейтральным положением. Ни одна из передач не включена, и двигатель можно завести. Затяните стояночный тормоз во время стоянки автомобиля при положении **N** рычага переключения передач.

#### **D – Положение движения**

**D** является нормальным положением для вождения. Повышение и понижение между различными передачами коробки передач происходит автоматически в зависимости от ускорения и скорости. Автомобиль должен стоять неподвижно при выборе положения **D** из положения **R**.

#### **Положения ручного режима**

Для перехода из автоматического режима **D** в режим ручного переключения передач отведите рычаг вправо в положение **M**. Для перехода из режима **M** в автоматический режим для движения **D** отведите рычаг в положение **D**.

#### **Во время движения**

Положение ручного переключения передач может выбираться в любое время во время движения. Включенная передача сохраняется до тех пор, пока Вы не включите другую передачу.

Если селектор передач переводится в положение – (минус), происходит понижение передачи на одну с одновременным торможением двигателем, если отпускается педаль газа. Если селектор передач переводится в положение + (плюс), то происходит повышение передачи на одну.

Выбранная скорость показывается в комбинированном приборе, см. стр. 41.



#### **ВНИМАНИЕ**

В Geartronic входит две функции безопасности:

- Geartronic не допускает такое понижение передачи/kick-down, которое приводит к значительному повышению оборотов двигателя, которые могут повредить двигатель. Если водитель все же пытается провести такое понижение передач, то никаких изменений не произойдет. Останется включенной установленная ранее передача.
- Во избежание неравномерной работы и остановки двигателя Geartronic автоматически понижает передачу, если водитель позволяет скорости упасть

ниже значения, допустимого для выбранной передачи.

#### **W – Зимний режим**



Нажмите клавишу **W** для включения зимней программы **W**. При включении зимней программы символ **W** появляется в комбинированном приборе.

Зимняя программа запускает коробку передач с более высокой передачи, что облегчает начало движения на скользком дорожном покрытии. В зимней программе более низкие передачи активируются только в режиме kick-down.

Программа **W** может выбираться независимо от положения селектора передач, но действует только, если селектор находится в положении **D**. Для предотвращения резкого повышения оборотов двигателя в программе управления коробкой передач предусмотрена защита от понижения передач.



### Привод на четыре колеса – AWD (All Wheel Drive)

Полный привод всегда подключен.

Полный привод означает, что все четыре колеса являются ведущими. Усилие распределяется автоматически между передними и задними колесами.

Электронно-управляемая система сцепления распределяет усилие на ту пару колес, которая в данный момент имеет лучшее сцепление с дорожным покрытием. Таким образом достигается оптимальное сцепление с дорогой и предотвращается пробуксовывание колес.

При нормальном вождении большая часть усилия распределяется на передние колеса.

Полный привод повышает безопасность вождения в дождь, снег и гололед.





### Тормозная система

#### Сервоусилитель тормозов

При откатывании или буксировке автомобиля с выключенным двигателем необходимо прикладывать к педали тормоза примерно в пять раз большую силу, чем при торможении с работающим двигателем. Если удерживать педаль тормоза выжатой при пуске двигателя, то можно ощутить, что педаль тормоза "проваливается". Это вполне нормально, так как запускается сервоусилитель тормозов. Если на автомобиле установлена система EBA (Emergency Brake Assistance), это ощущается более отчетливо.



#### ПРЕДОСТЕРЕЖЕНИЕ

Сервоусилитель тормозов работает только при включенном двигателе.



#### ВНИМАНИЕ

Нажмите на педаль только один раз с большой силой при торможении с выключенным двигателем. Не нажимайте несколько раз.

#### Тормозные контуры



Этот символ горит, если тормозной контур вышел из строя.

Если вышел из строя один из тормозных контуров, тормоза автомобиля продолжают работать. Ход педали тормоза увеличивается, и она становится более "мягкой", чем обычно. Для нормального эффекта торможения нужно нажимать на педаль сильнее.

#### Влага снижает тормозные характеристики

При вождении в сильный дождь по большим лужам или при мойке автомобиля детали тормозных механизмов станут мокрыми. Фрикционные свойства накладок могут тогда измениться, вызывая задержку тормозного действия.

Время от времени слегка нажимайте на педаль тормоза при продолжительных поездках в дождливую или снежную погоду, а также после начала движения в условиях высокой влажности или низких температур. Тормозные колодки нагреваются и вода испаряется. Это полезно делать и перед длительной стоянкой автомобиля в таких погодных условиях.

#### При высокой нагрузке на тормоза

При вождении в горной местности или по другим дорогам с соответствующими перепадами высоты тормозная система автомобиля испытывает большую нагрузку,

даже если водитель не нажимает слишком сильно на педаль тормоза.

Поскольку скорость, кроме того, часто низкая, охлаждение тормозных механизмов не столь эффективное, как при вождении в равнинной местности с высокой скоростью.

Чтобы не нагружать тормозную систему больше, чем необходимо, на спусках производите переключение на более низкую передачу вместо применения тормозной системы. Используйте на спуске ту же передачу, которую Вы используете на подъеме. Таким путем торможение двигателем происходит более эффективно, и требуется лишь кратковременное торможение педалью.

Помните, что тормоза нагружаются дополнительно при вождении с прицепом.

#### Антиблокировочная система тормозов (ABS)



Система ABS (Anti-lock Braking System) предотвращает блокирование колес при торможении.

Благодаря этой системе автомобиль сохраняет управляемость и легче объезжает препятствия.

После пуска двигателя и разгона прим. до 20 км/ч осуществляется кратковременное самотестирование системы ABS.



Это может ощущаться по вибрации педали тормоза.

Для использования всех возможностей системы ABS:

1. Выжмите педаль тормоза со всей силы. Будет ощущаться вибрация.
2. Вращайте рулевое колесо в направлении движения. Не снижайте давление на педаль тормоза.

Потренируйтесь в торможении с системой ABS на свободной от движения площадке и в различных погодных условиях.

Символ ABS горит в течение двух секунд, если во время последнего запуска двигателя была обнаружена неисправность в системе ABS.

### Усиление тормозного действия – EBA

(Emergency Brake Assistance) При необходимости резкого торможения водитель немедленно получает полный тормозной эффект. Эта функция распознает момент резкого торможения, регистрируя скорость, с которой выжимается педаль тормоза. Выполняйте до конца торможение, не ослабляя давление на педаль тормоза. Действие функции прекращается, когда ослабляется давление на педаль тормоза. Функция активирована в

постоянном режиме, и ее нельзя отключить.



### ПРЕДОСТЕРЕЖЕНИЕ

Если одновременно загораются предупреждающие символы BRAKE и ABS, то это указывает на возможность возникновения неисправности в тормозной системе. Если уровень тормозной жидкости в бачке при этом нормальный, то осторожно своим ходом доставьте автомобиль на ближайшую официальную станцию техобслуживания Volvo для проверки системы тормозов.

Если уровень тормозной жидкости находится ниже отметки MIN на бачке тормозной жидкости, то дальнейшее движение автомобиля разрешается только после дозаправки тормозной жидкости.

Необходимо выяснить причину снижения уровня тормозной жидкости.



### ВНИМАНИЕ

Когда активирована функция EBA, ход педали тормоза вниз несколько замедляется; нажмите (удерживайте) педаль тормоза столько, сколько это необходимо. Если отпустить педаль тормоза, торможение прекращается.

## Система динамической стабилизации и силы тяги

### Общие сведения

Система динамической стабилизации и силы тяги STC/DSTC (Dynamic Stability and Traction Control) повышает проходимость автомобиля и помогает водителю избежать заноса.

При торможении или подаче газа срабатывание системы может восприниматься в виде пульсирующего звука. При подаче газа ускорение автомобиля может оказаться медленнее ожидаемого.

В зависимости от рынка на автомобиле может быть установлена система STC или DSTC. В таблице приведены функции для каждой системы.

Функция/ система	STC	DSTC
Функция антиюза		X
Противобуксовочная функция	X	X
Функция тягового усилия	X	X

### Функция антиюза

Для повышения устойчивости автомобиля функция ограничивает тяговое и тормозное усилие колес индивидуально.

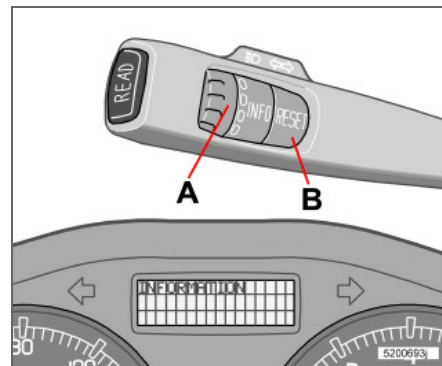
### Противобуксовочная функция

Во время ускорения функция не допускает проскальзывание ведущих колес на дорожном покрытии.

### Функция тягового усилия

Функция, действуя на низких скоростях, передает усилие с ведущего колеса, которое пробуксовывает, на ведущее колесо, которое не делает этого.

### Сниженная функция



Каждый раз при запуске двигателя система устойчивости активируется автоматически.

Задействование системы может быть снижено во время проскальзывания и ускорения.

При проскальзывании включение задерживается и таким образом допускается еще большее проскальзывание, предоставляя больше свободы для динамического вождения.

Проходимость по глубокому снегу или песку повышается вследствие отсутствия ограничения подачи газа.


**Система динамической стабилизации и силы тяги****Использование**

- Поверните регулировочное кольцо (A) до появления меню STC/DSTC.

**DSTC ON** означает, что функция системы не изменена.

**DSTC SPIN CONTROL OFF** означает, что действие системы ограничено.


- Удерживайте **RESET (B)**, пока не изменится меню STC/ DSTC.

Одновременно горит символ , напоминающий о том, что действие функции ограничено. Действие системы ограничено до следующего пуска двигателя.

** ПРЕДОСТЕРЕЖЕНИЕ**

Ходовые качества автомобиля могут измениться, если снижается функция системы.

** ВНИМАНИЕ**

**DSTC ON** показывается на дисплее несколько секунд, и символ  горит каждый раз при запуске двигателя

**Сообщения на информационном дисплее**

**TRACTION CONTROL TEMPORARILY OFF** означает, что действие системы временно

занижено, вследствие слишком высокой температуры тормозов.



Функция активируется автоматически при снижении температуры тормозов.


**ANTI-SKID SERVICE REQUIRED** означает, что система отключена вследствие неисправности.

- Остановите автомобиль в безопасном месте и выключите двигатель.

Если сообщение остается при следующем запуске двигателя, следуйте своим ходом на официальную станцию техобслуживания Volvo.

**Символы в комбинированном приборе****Система DSTC****Информация**

Если символы  и  показываются одновременно, прочитайте сообщение на информационном дисплее.

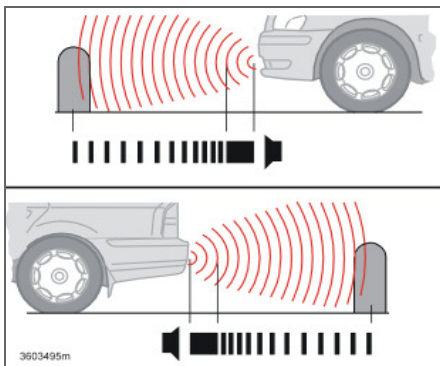
Если появляется только один символ , это может быть следствием следующего:

- Мигающий свет означает, что в этот момент система STC/DSTC действует.
- Ровный свет в течение двух секунд означает проверку системы при пуске двигателя.
- Ровный свет после запуска двигателя или во время движения означает неисправность системы STC/DSTC.
- Постоянный свет после отключения напоминает о том, что действие системы STC/DSTC ограничено.



### Помощь при парковке (опция)

#### Общие сведения<sup>1</sup>



Помощь при парковке впереди и сзади

Помощь при парковке используется как вспомогательное средство при парковке. Звуковой сигнал указывает расстояние до установленного объекта.

<sup>1</sup> В зависимости от рынка система **Радар парковки** может входить как стандартное оборудование, по опции или в качестве установленного дополнительно.

#### **ПРЕДОСТЕРЕЖЕНИЕ**

Помощь при парковке никогда не может заменить собственную ответственность водителя во время парковки. У датчиков имеются "мертвые зоны", в которых они не могут обнаруживать предметы. Особое внимание уделяйте детям или животным, находящимся вблизи автомобиля

#### Действие

Система активируется автоматически при пуске двигателя, и сообщение **Park Assist active, Exit to deactivate** показывается на дисплее аудиосистемы.

Помощь при парковке активна на скорости меньше 15 км/ч. При более высокой скорости система отключается. Когда скорость падает ниже 10 км/ч, система вновь активируется.

Чем ближе находится объект позади или перед автомобилем, тем с большей частотой звучит сигнал. Другой громкий звук аудиосистемы приглушается автоматически.

На расстоянии прим. 30 см звучит непрерывный сигнал. Если объект находится в пределах расстояния, вызывающего непрерывный сигнал, как позади, так и перед автомобилем, сигнал звучит

попеременно из левого и правого динамиков.

#### Помощь при парковке сзади

Расстояние, измеряемое по прямой сзади автомобиля, составляет прим. 1,5 м. Радар парковки сзади активируется при включении передачи заднего хода. Если система отключена, при включении передачи заднего хода на дисплее аудиосистемы появляется текст: **Park Assist deactivated Enter to activate**. Звуковой сигнал поступает из задних динамиков.

При движении задним ходом, например, с прицепом или держателем для велосипеда, установленным на буксирном крюке, системе следует отключить. Иначе датчики реагируют на прицеп или держатель велосипеда.

Помощь при парковке сзади выключается автоматически при езде с прицепом, если используется оригинальный кабель Volvo для прицепа.

#### Помощь при парковке впереди

Расстояние, измеряемое по прямой перед автомобилем, составляет прим. 0,8 м. Звуковой сигнал поступает из переднего динамика.



## Помощь при парковке (опция)

Помощь при парковке нельзя использовать вместе с дополнительным освещением, так как датчики реагируют на дополнительные фары.

### Индикация неисправности системы



Если информационный символ горит постоянно, и на информационном дисплее показывается: **PARK ASSIST SERVICE**

**REQUIRED**, система помощи при парковке неисправна.



### ПРЕДОСТЕРЕЖЕНИЕ

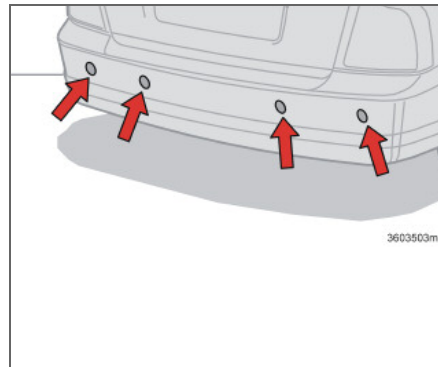
В некоторых случаях система помощи при парковке может подавать ложные предупреждающие сигналы, вызванные определенными источниками звука. Примером таких источников являются сигнальный рожок, соприкосновение мокрых шин с асфальтом, пневматические тормоза, выхлопные трубы мотоциклов и пр. Даже лед и снег на датчиках могут вызвать подачу ложных предупреждающих сигналов.

### Активирование/отключение

Радар парковки можно отключить, если нажать клавишу **EXIT** на панели управления, см. стр. 68. При этом на дисплее аудиосистемы показывается: **Park Assist deactivated, Enter to activate**. Радар

парковки можно вновь подключить, если нажать **ENTER** на панели управления. В этом случае на дисплее показывается: **Park Assist active Exit to deactivate**.

### Очистка датчиков

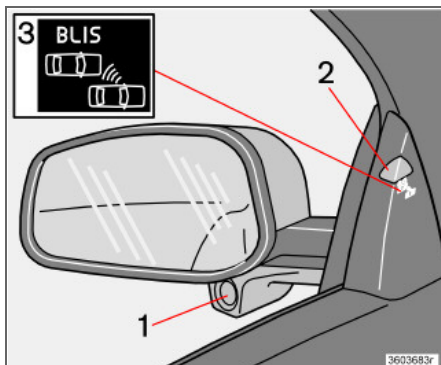


*Датчики помощи при парковке*

Для того чтобы датчики правильно функционировали, их необходимо регулярно чистить водой и шампунем для автомобилей.

## Blind Spot Information System, BLIS (опция)

### Общие сведения



Зеркало заднего вида с системой BLIS.

1. Камера BLIS
2. Индикаторная лампа
3. Символ BLIS

### **⚠ ПРЕДОСТЕРЕЖЕНИЕ**

Система является лишь дополнением и не заменяет безопасного вождения и использования зеркал заднего вида. Она ни при каких обстоятельствах не заменяет внимание и ответственность водителя. Ответственность за безопасный способ перестроения во время движения всегда лежит на водителе.

BLIS – это информационная система, которая при определенных условиях помогает водителю обратить внимание на транспортные средства, движущиеся в том же направлении, что и Ваш автомобиль в т.н. "мертвой зоне".

Система создана для оптимальной работы в плотном транспортном потоке с многорядным движением.

BLIS базируется на технике цифровых камер. Камеры (1) расположены под внешними зеркалами заднего вида.

Если камера обнаруживает транспортное средство внутри мертвой зоны, индикаторная лампа (2) загорается ровным светом.

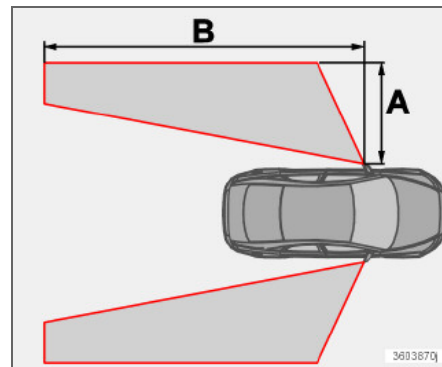
### **ⓘ ВНИМАНИЕ**

Лампа загорается с той стороны автомобиля, на которой система обнаружила транспортное средство. Если автомобиль обгоняют с двух сторон одновременно, горят обе лампы.

В случае возможной неисправности в системе BLIS направляет водителю сообщение. Если камеры, например, заблокированы, индикаторная лампа BLIS мигает, и на дисплее приборной панели появляется сообщение. В этом случае

проверьте и очистите объективы. При необходимости систему можно временно отключить, нажав кнопку BLIS, см. стр. 136.

### "Мертвые зоны"



"Мертвые зоны", которые охватываются камерами BLIS.

Расстояние А = прим. 3,0 м

Расстояние В = прим. 9,5 м

### Чистка

Для оптимальной работы объективы камер BLIS должны быть чистыми. Объективы можно чистить мягкой тканью или влажной губкой. Очищайте объективы осторожно, избегайте царапин.

**Blind Spot Information System, BLIS (опция)****! ВАЖНО**

Объективы оснащены электрообогревом, чтобы обеспечить удаление льда или снега. При необходимости удалите щеткой снег с объективов.

**Когда BLIS работает**

Система работает, когда Ваш автомобиль движется со скоростью выше 10 км/ч.

**Обгоны**

Данная система предназначена для реагирования в случае, когда Вы совершаете обгон со скоростью, которая в пределах 10 км/ч превышает скорость обгоняемого Вами транспортного средства.

Данная система предназначена для реагирования в случае, когда Вас обгоняют со скоростью, которая в пределах до 70 км/ч превышает скорость Вашего автомобиля.

**! ПРЕДОСТЕРЕЖЕНИЕ**

BLIS не работает на крутых поворотах.

BLIS не работает при движении задним ходом.

Широкий прицеп, присоединенный к автомобилю, может закрыть обзор других транспортных средств, находящихся на соседних полосах движения. Это может приводить к тому, что транспортные средства в такой затененной зоне не могут быть обнаружены BLIS.

**Светлое и темное время суток**

В светлое время система реагирует на форму окружающих автомобилей. Система создана для обнаружения таких моторных транспортных средств, как легковые и грузовые автомобили, автобусы и мотоциклы.

В темное время система реагирует на фары окружающих автомобилей. Если фары находящегося вблизи транспортного средства не включены, система не обнаруживает такое транспортное средство. Это означает, например, что система не реагирует на прицепы без фар, установленные сзади легкового или грузового автомобиля.

**! ПРЕДОСТЕРЕЖЕНИЕ**

Система не реагирует на велосипедистов и мопедистов.

Камеры BLIS могут выйти из строя из-за яркого света или при движении в темноте, когда отсутствуют источники света (например, дорожное освещение или другие транспортные средства). При этом система может реагировать на отсутствие света, как на признак блокирования камер.

В обоих случаях на информационном дисплее появляется сообщение.

При движении в таких условиях качество работы системы может временно ухудшиться, и появляется текстовое сообщение, см. стр. 136.

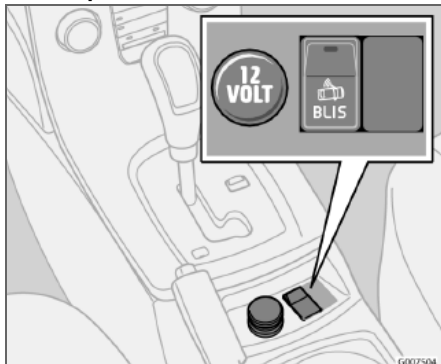
Когда сообщение автоматически исчезает, нормальная работа BLIS восстановлена.

Камеры BLIS имеют такие же ограничения, как и глаз человека, т.е. они "видят" хуже, например, при сильном снегопаде или плотном тумане.



**Blind Spot Information System, BLIS (опция)**

**Активирование/отключение**



Кнопка для активирования/отключения.

BLIS активируется при пуске двигателя. При активировании BLIS индикаторные лампы в дверных панелях мигают три раза. Систему можно отключить/активировать, нажав на **BLIS**.

При отключении BLIS лампы в кнопках гаснут, и текстовое сообщение появляется на дисплее приборной панели.

При активировании BLIS загорается лампа в кнопке, новое текстовое сообщение появляется на дисплее, и индикаторные лампы в дверных панелях мигают три раза. Нажмите кнопку **READ** для удаления текстового сообщения. Детальную информацию об использовании сообщений см. стр. 47.

**Сообщения системы BLIS**

Текст на дисплее	Статус системы
BLIND-SPOT SYST SERVICE REQUIRED	BLIS не работает. Обратитесь на официальную станцию техобслуживания Volvo.
BLIS FUNCTION REDUCED	Функция ограничена.
BLIND-SPOT SYST CAMERA BLOCKED	Она или обе камеры заблокированы. Очистите объективы.
BLIND-SPOT INFO SYSTEM OFF	Система BLIS отключена.
BLIND-SPOT INFO SYSTEM ON	Система BLIS включена.

06



## Буксировка и эвакуация

### Никогда не запускайте двигатель буксировкой

Используйте вспомогательную аккумуляторную батарею, если аккумулятор автомобиля разряжен и двигатель не запускается. Не запускайте двигатель буксировкой.

#### **!** ВАЖНО

Буксировка автомобиля для запуска двигателя может привести к повреждению катализатора.

### Буксировка

Перед буксировкой автомобиля выясните, какая максимальная скорость буксировки разрешена законом.

- Установите ключ в замке зажигания в положение **II** и снимите блокировку рулевого колеса так, чтобы появилась возможность управлять автомобилем, см. стр. 120.
- Во время буксировки ключ зажигания должен постоянно находиться в положении **II**.

### Автоматическая коробка передач:

- Переместите селектор передач в положение **N**.

### Ручная коробка передач:

- Переведите рычаг переключения передач в нейтральное положение.
- Следите за тем, чтобы буксировочный трос был все время натянут, этим вы избежите сильных рывков. Держите ногу на педали тормоза.

Автомобили с автоматической коробкой передач нельзя буксировать со скоростью более 80 км/ч. Максимальное расстояние буксировки 80 км. Автомобиль должен буксироваться только вперед.

#### **!** ПРЕДОСТЕРЕЖЕНИЕ

Замок рулевого колеса стоит в том положении, в котором он находился в момент отключения напряжения. Перед буксировкой необходимо отпереть замок рулевого колеса.

Ключ зажигания должен находиться в положении **II**. Никогда не вынимайте ключ из замка зажигания во время движения или буксировки автомобиля.

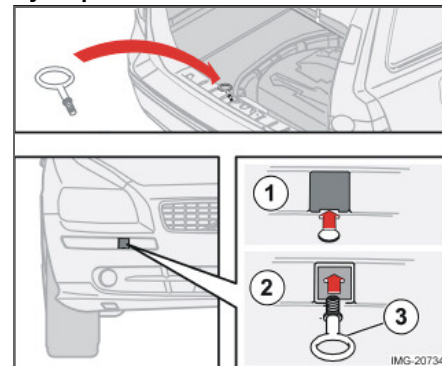
#### **!** ПРЕДОСТЕРЕЖЕНИЕ

Усилители руля и тормоза не действуют, когда не работает двигатель. На педаль тормоза нужно давить примерно в пять раз сильнее, а поворот руля требует гораздо большего усилия, чем обычно.

### Эвакуация

Автомобили с автоматической коробкой передач нельзя методом частичной погрузки эвакуировать со скоростью более 80 км/ч. Максимальное разрешенное расстояние составляет 80 км. Колеса автомобиля во время эвакуации должны вращаться только вперед.

### Буксирная скоба



Для буксировки по дороге используйте буксировочную проушину. Буксировочная проушина крепится в проеме с правой стороны переднего или заднего бампера. Монтаж буксировочной проушины:



### Буксировка и эвакуация

1. Выньте буксирную скобу, которая находится под люком в полу багажного отделения.
2. Откройте снизу защитную крышку (1) на бампере с помощью шлицевой отвертки или монеты.
3. Вверните буксировочную проушину (3) на место до фланца. Для вкручивания буксировочной проушины используйте баллонный ключ.
4. После использования буксировочная проушина выворачивается и кладется в багажное отделение. Установите на место крышку на бампере.



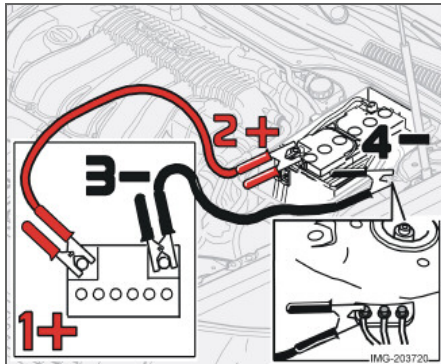
#### **ВАЖНО**

Буксировочная проушина предназначена только для буксировки по дороге, а не для эвакуации из кювета или через препятствие. Пользуйтесь услугами специалистов для эвакуации автомобиля.



## Пуск от вспомогательного источника

### Пуск от другой аккумуляторной батареи



Если аккумуляторная батарея разрядилась, то для пуска двигателя можно "позаимствовать" электроэнергию от отдельного аккумулятора или аккумулятора другого автомобиля. Во избежание искрообразования при попытке пуска двигателя обязательно проверьте надежность крепления зажимов на пусковых проводах.

Во избежание взрыва при пуске двигателя от вспомогательной аккумуляторной батареи рекомендуется следующая последовательность действий:

- Поверните ключ зажигания в положение **0**.
- Убедитесь, что вспомогательная аккумуляторная батарея рассчитана на 12 В.
- Если вспомогательная аккумуляторная батарея находится в другом автомобиле, выключите двигатель и убедитесь, что автомобили не касаются друг друга.
- Соедините красным пусковым проводом положительный вывод (1+) вспомогательной аккумуляторной батареи с положительным выводом (2+) своей аккумуляторной батареи.
- Поставьте один зажим черного пускового провода на отрицательный вывод (3-) вспомогательной аккумуляторной батареи.
- Поставьте другой зажим на клемму массы (4-), расположенную на левой пружинной стойке.
- Запустите двигатель "вспомогательного автомобиля". Дайте двигателю поработать примерно минуту на повышенных холостых оборотах, 1500 об/мин.
- Запустите двигатель автомобиля с разряженным аккумулятором.
- Снимите пусковые кабели: сначала черный, а затем красный. Следите, чтобы зажимы черного пускового провода не коснулись положительного вывода аккумуляторной батареи или подсоединительной клеммы красного пускового провода.



### ВАЖНО

Не трогайте выводы при попытке запуска. Возможность искрообразования.



### ПРЕДОСТЕРЕЖЕНИЕ

В аккумуляторных батареях может образовываться очень взрывоопасный гремучий газ. Достаточно одной искры, образовавшейся из-за неправильного подсоединения пусковых проводов, чтобы вызвать взрыв аккумуляторной батареи.

В аккумуляторной батарее находится серная кислота, которая может стать причиной серьезных кислотных ожогов. Если серная кислота попадает в глаза, на кожу или одежду, следует немедленно промыть пораженный участок большим количеством воды.

При попадании брызг в глаза немедленно обратитесь к врачу.



## Езда с прицепом

### Общие сведения

Допустимая нагрузка зависит от дополнительного оборудования, установленного на автомобиле, например, буксирного крюка, багажника и кофра на крыше, общего веса всех пассажиров и пр., а также давления на сцепной шар. Допустимая нагрузка снижается в зависимости от числа пассажиров и их веса.

Если буксирное устройство монтируется на официальной станции техобслуживания Volvo, автомобиль поставляется со всем необходимым оборудованием для езды с прицепом.

- Буксирное устройство на автомобиле должны быть разрешенного типа.
- Если буксирный крюк устанавливается после поставки автомобиля, проверьте у своего дилера Volvo, что автомобиль полностью укомплектован оборудованием для езды с прицепом.
- Груз в прицепе разместите так, чтобы давление на буксирное устройство автомобиля соответствовало указанному максимальному давлению на шар.
- Увеличьте давление в шинах до значения, рекомендованного при полной нагрузке. Давление в шинах указано на наклейке, расположение которой см. стр. 158.
- Регулярно очищайте буксирное устройство и смазывайте консистентной смазкой буксирное шаровое устройство<sup>1</sup>.

- Не буксируйте тяжелый прицеп, пока автомобиль новый. Подождите, пока пробег составит как минимум 1000 км.
- Тормоза нагружаются значительно больше обычного на длинных и крутых спусках. Переключитесь на нижнюю передачу и скорректируйте скорость.
- Двигатель испытывает еще большую нагрузку, чем обычно, при вождении с прицепом.
- При большой нагрузке на автомобиль в жаркую погоду двигатель и коробка передач могут перегреться. Если указатель температуры системы охлаждения двигателя перемещается в красную зону, остановитесь и дайте двигателю поработать на холостых оборотах несколько минут. Автоматическая коробка передач реагирует при помощи встроенной защитной функции. См. сообщение на информационном дисплее. В случае перегрева воздушный кондиционер может временно отключиться.
- Из соображений безопасности не следует ехать со скоростью выше 80 км/ч, даже если правила в некоторых странах разрешают движение с более высокой скоростью.
- На стоянке в автомобиле с автоматической коробкой передач и прицепом селектор передач должен находиться в стояночном положении **P**. Всегда

<sup>1</sup> Не относится к шаровому прицепному устройству с виброгасителем.

задействуйте стояночный тормоз. При стоянке автомобиля с прицепом на склонах заблокируйте колеса противоткатными упорами.

### Масса прицепа

Информацию о прицепах разрешенной массы см. стр. 233.

### ПРЕДОСТЕРЕЖЕНИЕ

Следуйте указанным рекомендациям в отношении массы прицепа. В противном случае может снизиться управляемость автомобиля с прицепом при объезде препятствий и торможении.

### ВНИМАНИЕ

Указанные значения являются максимальными массами прицепа, разрешенными Volvo. Национальные правила дорожного движения могут накладывать дополнительные ограничения на массу и скорость. Буксировочные крюки должны быть сертифицированы на массу, превышающую максимальную массу, разрешенную для буксировки данным автомобилем.



### Автоматическая коробка передач, езда с прицепом

#### Стоянка на склоне

1. Затяните стояночный (ручной) тормоз.
2. Переместите селектор передач в стояночное положение **P**.

#### Трогание с места на склоне

1. Переместите селектор передач в положение для движения **D**.
2. Отпустите стояночный тормоз (ручной тормоз).

#### Крутые подъемы

- Выбирайте подходящее положение передачи вручную при движении по крутым подъемам или на малой скорости. Это предотвращает ненужные повышения передачи в коробке передач и масло в коробке передач будет меньше нагреваться.
- Не используйте более высокую ручную передачу, чем двигатель может "осилить". Вождение на повышенных передачах не всегда экономически выгодно.
- Избегайте при буксировке прицепа подъемов, круче 15 %.

### Дизельный двигатель 1.6D с механической коробкой передач, езда с прицепом

Если автомобиль с тяжелым грузом эксплуатируется в жаркую погоду, стандартный вентилятор охлаждения двигателя можно заменить другим более мощным вентилятором. Проверьте у ближайшего дилера Volvo, что относится конкретно к Вашему автомобилю.



### Сцепное устройство

#### Буксирные крюки

Шаровое устройство требуется регулярно чистить и смазывать пластичной смазкой. Если на шаре используется чехол с демпфером, шаровое устройство в смазке не нуждается.

Если автомобиль оборудован съемным буксирным крюком, при установке шарового устройства требуется строго выполнять указания по его монтажу, см. стр. 144.

#### ПРЕДОСТЕРЕЖЕНИЕ

Убедитесь, что страховочный трос прицепа закреплен на месте.

#### ПРЕДОСТЕРЕЖЕНИЕ

Если автомобиль оборудован съемным буксирным крюком Volvo:

Точно следуйте инструкциям по монтажу для буксирного шарового устройства.

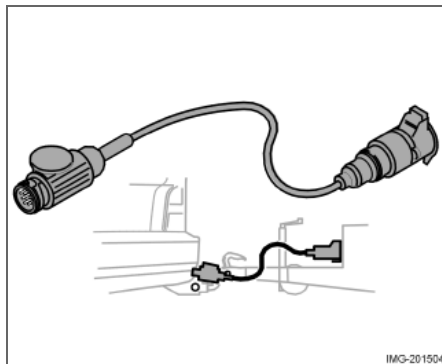
Прежде чем тронуться с места, убедитесь, что шаровое устройство заперто на ключ.

Убедитесь, что индикатор в окошке имеет зеленый цвет.

#### ВНИМАНИЕ

Обязательно снимайте шаровое сцепное устройство после использования. Храните его в багажном отделении.

#### Кабель прицепа

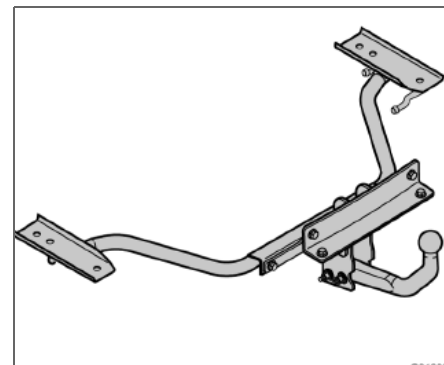
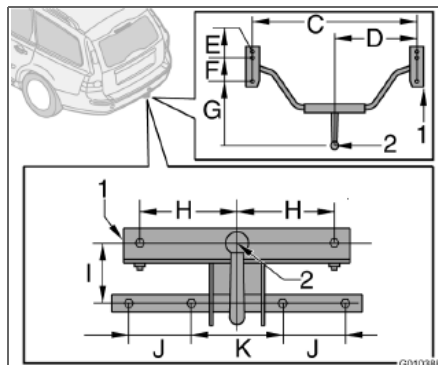
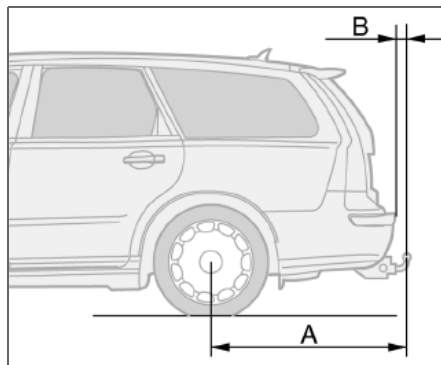


Если сцепное устройство автомобиля оборудовано 13-штекерным разъемом, а прицеп 7-штекерным разъемом, необходим специальный переходник. Используйте переходный кабель, одобренный Volvo. Проверьте, чтобы кабель не волочился по земле.



## Сцепное устройство

## Технические данные



## Расстояния до точек крепления (мм)

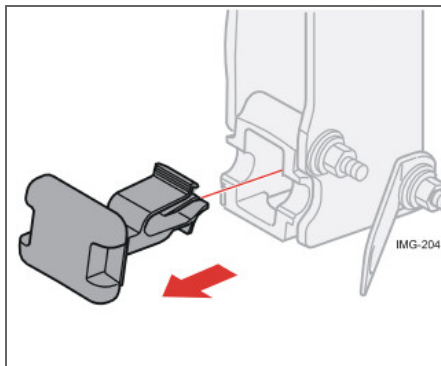
	A	B	C	D	E	F	G	H	I	J	K
Несъемный буксирный крюк, стандарт	1104	90							113		
Несъемный буксирный крюк с Nivomat	1100	96	964	482	40	141	542	150		100	140
Съемный буксирный крюк, стандарт	1104	90							63		
Съемный буксирный крюк с Nivomat	1100	96									
1	Боковая балка										
2	Центр шарового устройства										



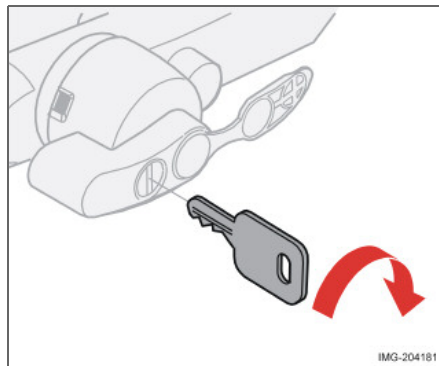


### Съемный буксирный крюк

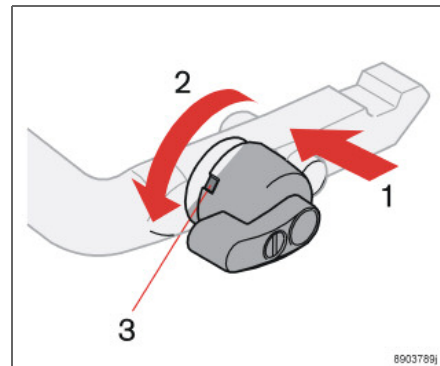
#### Установка шарового устройства



- Выньте заглушку.



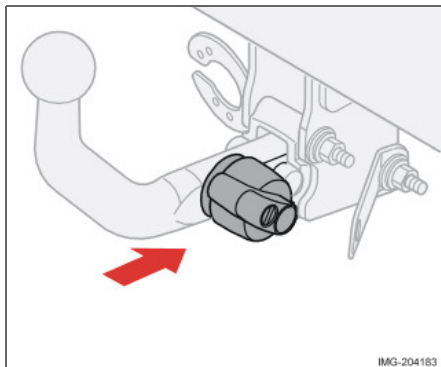
- Повернув ключ по часовой стрелке, убедитесь, что механизм находится в незапертом положении.



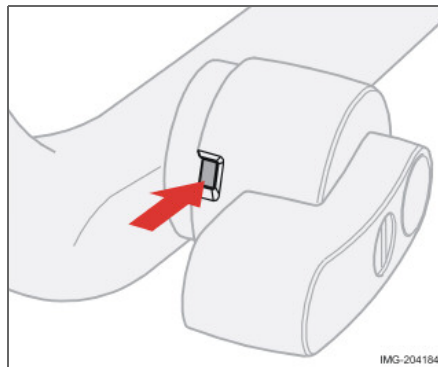
- Убедитесь, что индикатор в окошке (3) имеет красный цвет. Если в окошке красный цвет отсутствует, нажмите (1) и поверните стопорную ручку против часовой стрелки (2) до щелчка.



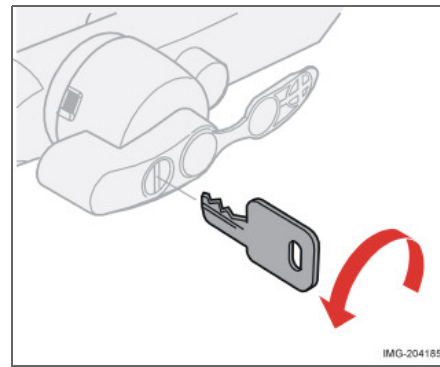
## Съемный буксирный крюк



- Вставьте и вдавите шаровое устройство до щелчка.



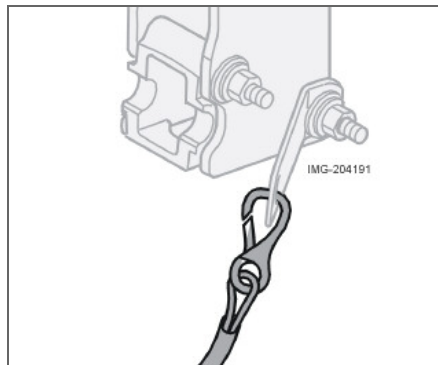
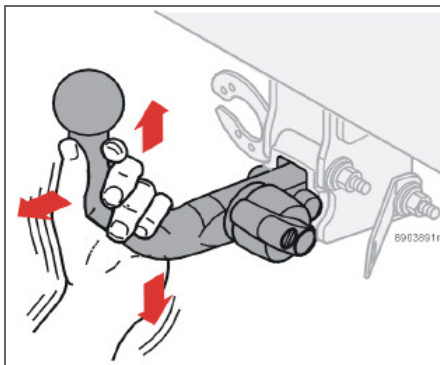
- Убедитесь, что индикатор в окошке имеет зеленый цвет.



- Поверните ключ против часовой стрелки в запорное положение. Выньте ключ из замка.



### Съемный буксирный крюк



#### **i** ВНИМАНИЕ

Проверьте крепление шарового устройства, потянув вверх, вниз и назад. Если шаровое устройство установлено неправильно, его следует снять и установить вновь в соответствии с указанными ранее пунктами.

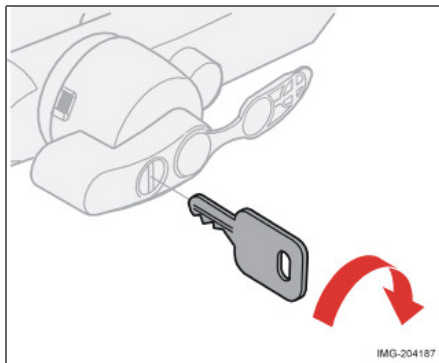
#### **i** ВНИМАНИЕ

Зацепите страховочный трос прицепа за скобу на сцепном устройстве.

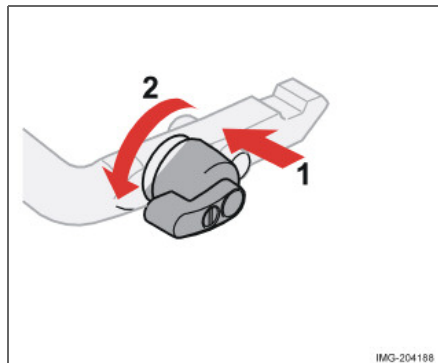


## Съемный буксирный крюк

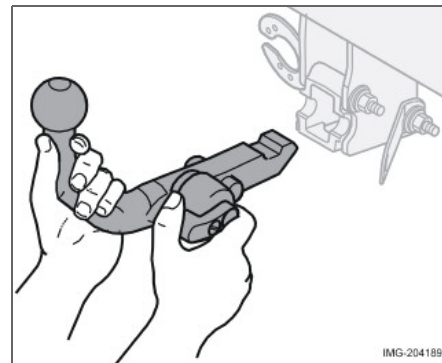
## Снятие шарового устройства



- Вставьте ключ и поверните по часовой стрелке до незапертого положения.



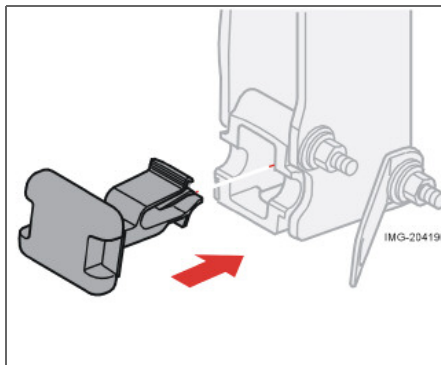
- Нажмите стопорную ручку (1) и поверните против часовой стрелки (2) до щелчка.



- Поверните вниз до упора стопорную ручку и, удерживая ее, одновременно выньте шаровое устройство назад и вверх.



### Съемный буксирный крюк



- Вставьте заглушку.



## Погрузка

**Общие сведения**

Допустимая нагрузка зависит от дополнительного оборудования, установленного на автомобиле, например, буксирного крюка, багажника на крыше, короба на крыше, веса всех пассажиров и пр., а также давления на шаровое устройство. Допустимая нагрузка автомобиля снижается в зависимости от числа пассажиров и их веса. Информацию о разрешенных весах см. стр. 233.

**⚠ ПРЕДОСТЕРЕЖЕНИЕ**

Динамические свойства автомобиля изменяются в зависимости от груза и его расположения в автомобиле.

**Загрузка багажного отделения**

При погрузке и выгрузке длинномерного груза остановите двигатель и затяните стояночный тормоз. Длинный предмет может сдвинуть с места селектор передач, и автомобиль может покатиться.

Чтобы увеличить в длину пространство для багажа, Вы можете снять подголовники и сложить сидения, см. стр. 90.

Разместите груз, зафиксировав его спинкой переднего сидения.

- Подголовники можно снять, чтобы их не повредить.
- Располагайте широкий груз по центру.
- Тяжелые предметы следует размещать как можно дальше вглубь автомобиля. Не кладите тяжелый груз на сложенную спинку сидения.
- Острые края закройте чем-то мягким, чтобы не повредить обивку или стекло в двери задка.
- Весь груз следует закреплять ремнями или стяжными лентами в проушинах для крепления груза.

**⚠ ПРЕДОСТЕРЕЖЕНИЕ**

Незакрепленный предмет весом 20 кг может при лобовом столкновении на скорости 50 км/ч создать движущуюся массу, соответствующую 1000 кг.

**⚠ ПРЕДОСТЕРЕЖЕНИЕ**

Не кладите груз поверх спинок сидений. Если груз расположен слишком высоко, то защитный эффект противоударных занавесов в облицовке потолка будет отсутствовать или уменьшится.

Всегда закрепляйте груз. При сильном торможении груз может сместиться внутрь автомобиля и травмировать пассажиров.

**Использование багажника на крыше**

Во избежание повреждения автомобиля и для достижения максимальной возможной безопасности движения рекомендуется использовать багажники, разработанные Volvo специально для Вашего автомобиля.

Точно следуйте монтажным инструкциям, приложенным к багажнику.

- Регулярно проверяйте, чтобы багажник и груз были надежно закреплены. Привязывайте груз надежным образом багажными ремнями.
- Равномерно распределяйте груз в багажнике. Размещайте тяжелый груз внизу.
- Аэродинамическое сопротивление и, следовательно, расход топлива возрастают вместе с размером груза.
- Водите мягко. Избегайте резких ускорений, резких торможений и крутых поворотов.

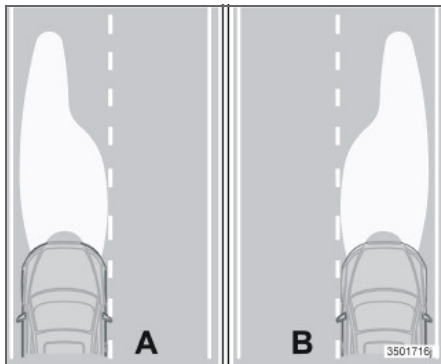
**⚠ ПРЕДОСТЕРЕЖЕНИЕ**

Центр тяжести автомобиля и ходовые качества изменяются, если на крыше установлен груз.



## Регулировка направления света фар

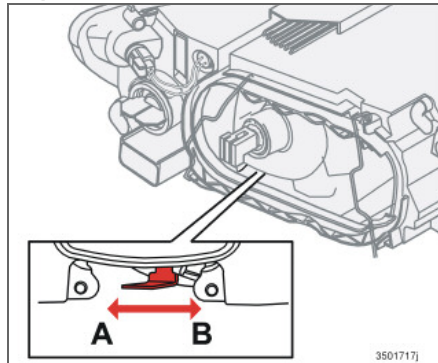
**Правильная форма светового пятна при правостороннем или левостороннем движении**



*А. Форма светового пятна для левостороннего движения  
В. Для правостороннего движения.*

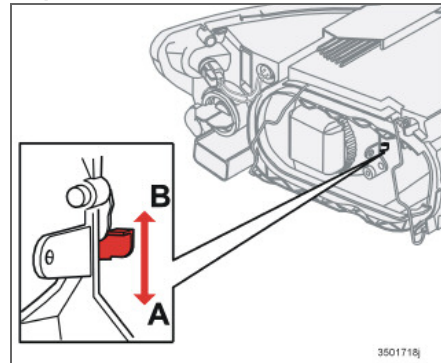
Для того чтобы не ослеплять водителей встречных транспортных средств, можно отрегулировать форму светового пятна фар. Правильно отрегулированные фары более эффективно освещают края дороги.

**Фары с галогенными лампами**



Для левостороннего движения регулятор фары должен находиться в положении (А) и в положении (В) для правостороннего движения.

**Фары с Би-ксеноновыми лампами**



Для левостороннего движения регулятор фары должен находиться в положении (А) и в положении (В) для правостороннего движения.

### **⚠ ПРЕДОСТЕРЕЖЕНИЕ**

В автомобилях с Би-ксеноновыми фарами замена фар должна проводиться на официальной станции техобслуживания Volvo. Такие фары требуют очень осторожного обращения, так как ксеноновая лампа оснащена высоковольтным агрегатом.



Empty rectangular box for text or notes.





Общие сведения .....	154
Давление воздуха в шинах .....	158
Треугольный знак аварийной остановки и запасное колесо .....	160
Замена колес .....	161
Временная герметизация шин .....	163

КОЛЕСА И ШИНЫ



07





## Общие сведения

### Управление автомобилем и шины

Для управляемости автомобилем шины имеют очень большое значение. От типа шин, размера, давления в шинах и класса скорости зависит поведение автомобиля.

При замене шин убедитесь, что на всех четырех колесах установлены шины одинакового типа, размера и, желательно, от одного производителя. Следуйте рекомендациям относительно давления в шинах, приведенным на соответствующей наклейке; ее местонахождение см. стр. 158.

### Обозначение размера

На всех автомобильных шинах имеется обозначение размера. Пример обозначения: 205/55R16 91 W.

205	Ширина профиля (мм)
55	Соотношение высоты профиля к ширине шины (%)
R	Радиальные шины
16	Диаметр колесного диска в дюймах (" )
91	Цифровой код для максимально разрешенной нагрузки на шину (в данном случае 615 кг)
W	Цифровой код для максимально разрешенной скорости (в данном случае 270 км/ч).

### Классы скорости

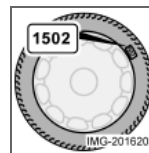
Ваш автомобиль был принят и одобрен как единое целое. Это означает, что Вы не можете изменять размеры и классы скорости, указанные в регистрационном свидетельстве на автомобиль. Единственным исключением из этого правила являются зимние шины (как ошипованные, так и не ошипованные). При выборе таких шин автомобилю запрещено двигаться со скоростью выше предусмотренной классом этих шин (например, для класса Q максимальная скорость 160 км/ч).

Помните, что скорость движения определяется правилами дорожного движения, а не классом скорости шин.

Обратите внимание, что приведена максимально разрешенная скорость.

Q	160 км/ч (используется только для зимних шин)
T	190 км/ч.
H	210 км/ч
V	240 км/ч
W	270 км/ч
Y	300 км/ч

### Новые шины



Шины являются товаром с ограничением срока годности. Через несколько лет использования они становятся жестче, и шероховатость их поверхности уменьшается. Поэтому при

замене шин старайтесь приобрести шины, выпущенные как можно позднее. Это особенно важно для зимних шин. Неделя и год изготовления шин указаны маркировкой DOT (Department of Transportation) при помощи четырех цифр, например 1502. Шина на рисунке изготовлена на 15 неделе 2002 года.

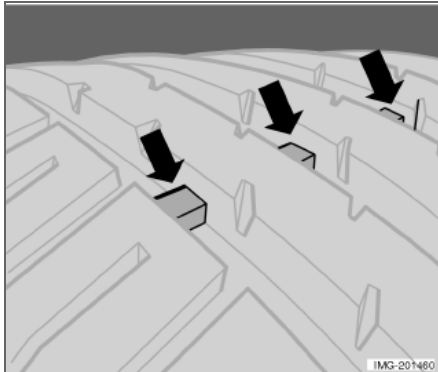
### Возраст шин

Все шины старше шести лет следует проверять у специалиста даже при отсутствии видимых повреждений. Это связано с тем, что шины стареют и разрушаются, даже если их использовали мало или совсем не использовали. Их свойства могут измениться вследствие разрушения материала, из которого шины изготовлены. В таком случае шина не может использоваться. Это относится также и к запасным шинам, зимним шинам и шинам, предназначенным для использования в будущем. Примером внешних признаков, указывающих на то, что шины не пригодны для использования, являются трещины или изменение окраски. Возраст шины можно определить по маркировке DOT, см. рисунок выше.



## Общие сведения

### Равномерный износ и уход за шинами



При правильном давлении в шинах износ шин происходит более равномерно, см. стр. 159. Для повышения управляемости автомобилем и равномерного износа шин рекомендуется регулярно менять местами передние и задние шины. Первый раз замену следует провести после 5000 км, а затем с интервалом 10000 км. При этом протектор изнашивается равномерно. Для снижения опасности заноса шины с наибольшей высотой рисунка протектора следует всегда устанавливать назад. Обратитесь на официальную станцию техобслуживания Volvo, если у Вас есть сомнения относительно высоты рисунка протектора шин.

Колеса следует хранить в горизонтальном или подвешенном состоянии, их запрещается ставить.

### Шины с индикатором износа протектора

Индикатор износа протектора представляет собой узкий выступ, расположенный поперек дорожки протектора. На боковине шины находится маркировка TWI (Tread Wear Indicator). Когда высота протектора шины снижается до 1,6 мм, она оказывается равной индикатору износа. Немедленно замените шины новыми. Помните, что шины с малой высотой рисунка протектора имеют очень плохое сцепление с дорожным покрытием на мокрой и заснеженной дороге.

### Зимние шины

Volvo рекомендует использовать зимние шины определенных размеров. Эти размеры указаны в табличке; расположение этой таблички см. стр. 158. Размер шин зависит от варианта двигателя. При использовании зимних шин устанавливайте их обязательно на все четыре колеса.

#### **i** ВНИМАНИЕ

Проконсультируйтесь у дилера Volvo относительно наиболее подходящих дисков и типа шин.

### Шипованные шины

На протяжении первых 500–1000 км после установки новых ошипованных шин необходимо ездить как можно более плавно и осторожно, так чтобы шипы правильно установились в шинах. Благодаря этому продлевается срок службы шин и особенно шипов.

#### **i** ВНИМАНИЕ

Правила использования ошипованных шин отличаются в разных странах.

### Высота рисунка протектора

Эксплуатация на обледенелых, заснеженных дорогах при низких температурах предъявляет к шинам более высокие требования, чем летом. Поэтому не рекомендуется эксплуатировать зимние шины с остаточной высотой рисунка протектора ниже четырех мм.

### Цепи для езды по снегу

Цепи противоскольжения можно устанавливать только на передние колеса; это правило распространяется и на полноприводные автомобили.

С цепями противоскольжения нельзя превышать скорость 50 км/ч. Старайтесь не ездить с цепями по не заснеженным дорогам, так как это приводит к ускоренному износу, как цепей, так и шин. Никогда не используйте т.н. траки противоскольжения вследствие недостаточного



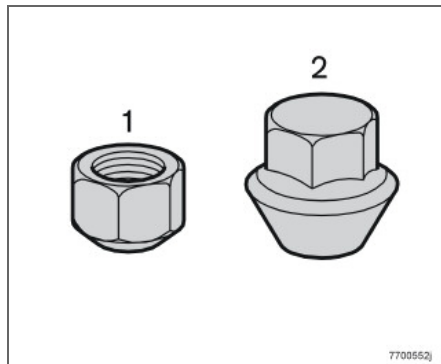
## Общие сведения

расстояния между тормозными дисками и колесами.

### **!** ВАЖНО

Разрешается использовать только оригинальные цепи противоскольжения Volvo или их аналоги, адаптированные к конкретной модели автомобиля, размерам шин и дисков. Проконсультируйтесь на официальной станции техобслуживания Volvo.

### Диски и колесные гайки



Короткая (1) и высокая (2) колесная гайка

На автомобиль можно устанавливать только такие колесные диски, которые прошли тестирование и одобрены Volvo и включены в ассортимент оригинальных аксессуаров Volvo. Существует два типа колесных гаек для стальных и алюминиевых дисков соответственно. Затягивайте колесные гайки с усилием 90 Нм. Проверьте момент затягивания динамометрическим ключом.

### **!** ВАЖНО

Колесные гайки следует затягивать с усилием 90 Нм. При слишком большом усилии можно повредить резьбовое соединение.

### Стальные диски – короткая колесная гайка (1)

Стальные диски обычно крепятся короткими гайками, однако для их крепления можно использовать и высокие гайки.

### **!** ПРЕДОСТЕРЕЖЕНИЕ

Нельзя использовать короткие гайки для крепления алюминиевых дисков. Крепление диска может ослабнуть.

### Алюминиевые диски – высокая колесная гайка (2)

Для алюминиевых дисков можно использовать только высокие гайки. Эти гайки существенно отличаются от гаек других типов наличием вращающейся конической упорной шайбы.

### **i** ВНИМАНИЕ

Этот тип гаек можно использовать и для стальных дисков.

### Колесная гайка с "секреткой"

Колесная гайка с "секреткой" может устанавливаться как на алюминиевые, так и стальные диски. Если на стальной диск колпаком ставится "секретка", то она должна устанавливаться на ближайшей к воздушному вентилю шпильке. В противном случае невозможно будет установить колесный колпак на диск.



## Общие сведения

### Запасное колесо Temporary Spare

Запасное колесо<sup>1</sup> можно использовать только на короткое время, в течение которого стандартное колесо заменяется или находится в ремонте. Как можно быстрее замените запасное колесо стандартным. Запасное колесо может изменить управляемость автомобиля.

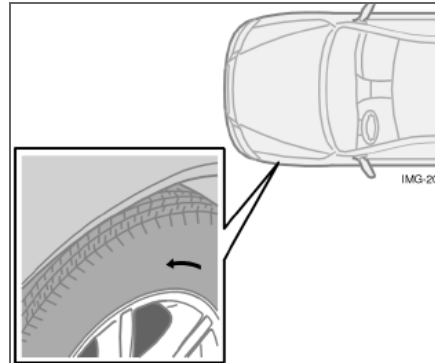
Запрещается превышать скорость 80 км/ч, когда на автомобиле установлено запасное колесо.



#### **ВАЖНО**

На автомобиль нельзя ставить одновременно более одного запасного колеса типа "Temporary Spare".

### Летние и зимние колеса



Стрелка указывает направление вращения шины

При замене летних колес на зимние и наоборот на колесах следует пометить, с какой стороны они были сняты. Например, **Л** с левой стороны и **П** с правой стороны. На шинах с рисунком протектора, предназначенным для вращения только в одну сторону, стрелкой указано направление вращения.

Шины должны вращаться только в одну сторону в течение всего срока службы. Переставлять такие шины можно только между передним и задним колесом, но ни в

каком случае не с левой стороны на правую или наоборот.

Неправильная установка шин приводит к ухудшению тормозных характеристик и потере способности выдавливать воду, снег и грязь с дорожного покрытия.

Шины с наибольшей высотой рисунка протектора следует всегда устанавливать назад (для снижения опасности заноса).

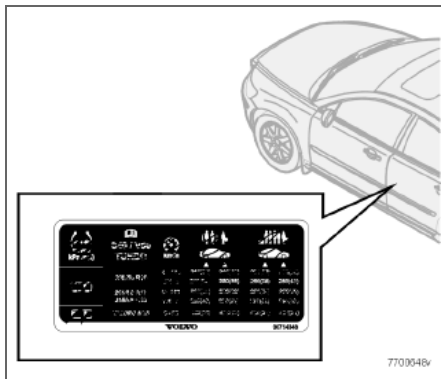
Колеса следует хранить в горизонтальном или подвешенном состоянии, их запрещается ставить.

Обратитесь на официальную станцию техобслуживания Volvo, если у Вас есть сомнения относительно высоты рисунка протектора шин.

<sup>1</sup> Некоторые варианты и рынки.

## Давление воздуха в шинах

### Рекомендуемое давление в шинах



На наклейке, расположенной на дверной стойке на стороне водителя, указано давление в шинах при различной нагрузке и скоростях.

На наклейке приводится:

- Давление в шинах колес, рекомендованных для Вашего автомобиля
- Давление ECO
- Давление в запасном колесе (Temporary Spare)

### Проверка давления в шинах

Регулярно проверяйте давление в шинах.



#### ВНИМАНИЕ

Давление в колесах постепенно снижается – это естественное явление, и также зависит от температуры окружающего воздуха.

Шины нагреваются уже после нескольких километров пробега, и давление повышается. Поэтому не стоит выпускать воздух из шин, если давление проверяется на нагретых шинах. Однако, если давление в шинах ниже нормы, шины следует подкачать.

Недостаточно накаченные шины приводят к повышенному расходу топлива, сокращению срока службы шин и снижению динамических показателей автомобиля. Езда с плохо накаченными шинами приводит к тому, что шины могут перегреться и получить повреждения.

Информацию о правильном давлении в шинах см. соответствующую таблицу на стр. 159. Приведенные значения относятся к холодным шинам. (Под холодными шинами понимаются шины, имеющие температуру окружающего воздуха.)

### Экономичный расход топлива, давление ECO

Для достижения наилучшей топливной экономичности на скоростях ниже 160 км/ч рекомендуется обычное давление в шинах при полной загрузке автомобиля.

От давления в шинах зависит комфортность езды, шум дороги и управляемость автомобилем.



### Давление воздуха в шинах

**Таблица давления в шинах**

Вариант	Размер шин	Скорость (км/ч)	Груз, 1-3 человека		Макс. груз	
			Передние (кПа)	Задние (кПа)	Передние (кПа)	Задние (кПа)
1.6	195/65 R15 91V	0–160	210	210	250	250
1.8	205/55 R16 91V/W	160+	250	210	280	260
2.0	195/65 R15 91Q/T/H/V M+S					
1.6D	205/55 R16 91Q/T/H/V M+S					
	205/50 R17 93W Доп. нагрузка	0–160	220	220	250	250
	215/45 R18 93W Доп. нагрузка	160 +	260	220	280	260
	205/50 R17 93Q/T/H/V M+S Доп. нагрузка					
2.4	205/55 R16 91W	0–160	210	210	250	250
2.4i	205/55 R16 91Q/T/H/V M+S	160+	250	210	280	260
2.0D	205/50 R17 93W Доп. нагрузка	0–160	220	220	250	250
	215/45 R18 93W Доп. нагрузка	160+	260	220	280	260
	205/50 R17 93Q/T/H/V M+S Доп. нагрузка					
T5	205/55 R16 91W	0–160	210	210	250	250
	205/55 R16 91Q/T/H/V M+S	160+	260	210	280	260
	205/50 R17 93W Доп. нагрузка	0–160	220	220	250	250
	215/45 R18 93W Доп. нагрузка	160+	270	220	290	270
	205/50 R17 93Q/T/H/V M+S Доп. нагрузка					
D5	205/55 R16 91 V/W	0–160	230	220	250	250
	205/50 R17 93W Доп. нагрузка	160+	270	220	290	270
	215/45 R18 93W Доп. нагрузка					
	205/55 R16 91Q/T/H/V M+S					
	205/50 R17 93Q/T/H/V M+S Доп. нагрузка					
Все	Все	0–160	250 <sup>1</sup>	250 <sup>1</sup>	250 <sup>1</sup>	250 <sup>1</sup>
Запасное колесо <sup>2</sup>	T125/85R16 99M	0–80	420	420	420	420

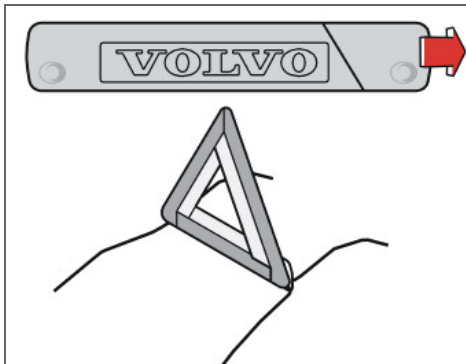
<sup>1</sup>Давление ECO стр. 158

<sup>2</sup>Временное запасное колесо Temporary spare



## Треугольный знак аварийной остановки и запасное колесо

### Треугольный знак аварийной остановки

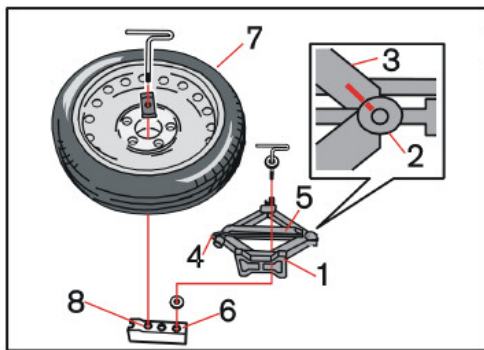


Следуйте действующим правилам использования треугольного знака аварийной остановки<sup>1</sup>. Треугольный знак аварийной остановки ставится в удобном месте с учетом особенностей дорожного движения.

- Снимите футляр с треугольным знаком аварийной остановки, который закреплен репейной лентой. Выньте из футляра треугольный знак аварийной остановки.
- Откиньте опоры аварийного треугольника.

Убедитесь, что футляр с треугольным знаком аварийной остановки надежно закреплен в багажном отделении после использования.

<sup>1</sup> Некоторые рынки.



### Запасное колесо и домкрат

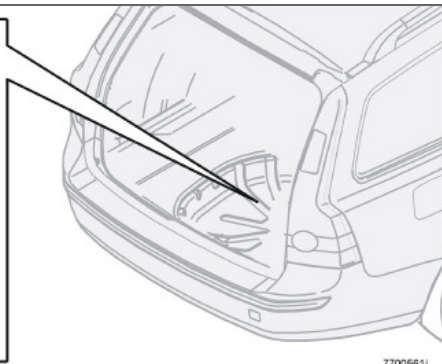
#### Оригинальный домкрат Вашего автомобиля

Пользуйтесь оригинальным домкратом<sup>2</sup> только для замены колес. Винт домкрата должен быть всегда хорошо смазан. Запасное колесо с домкратом и баллонным ключом находятся под настилом в багажном отделении.

#### Как достать запасное колесо:

- Отверните напольный коврик сзади и спереди.
- Освободите запасное колесо и поднимите его.

<sup>2</sup> Некоторые варианты и рынки.



- Выньте домкрат с воротом и баллонный ключ.

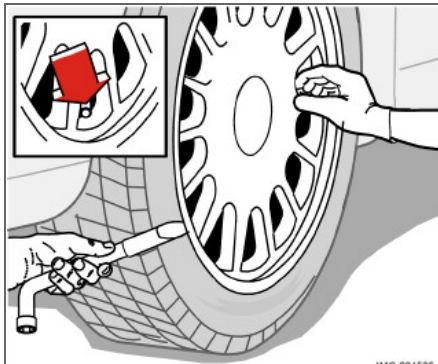
#### Запасное колесо и домкрат, размещение в багажном отделении:

- Скрутите домкрат (1) наполовину. Маркировка на шайбе (2) должна соответствовать маркировке на рычаге (3), чтобы домкрат разместился в горизонтальном положении в креплении.
- Сложите ворот (4) и положите баллонный ключ (5) на домкрат.
- Установите домкрат (1) обратно в правое отверстие (6). Закрепите запасное колесо (7) в левом отверстии (8).



## Замена колес

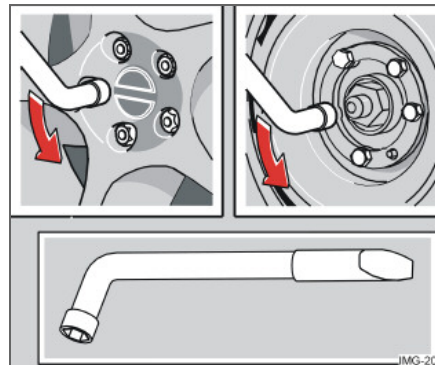
## Демонтаж колес



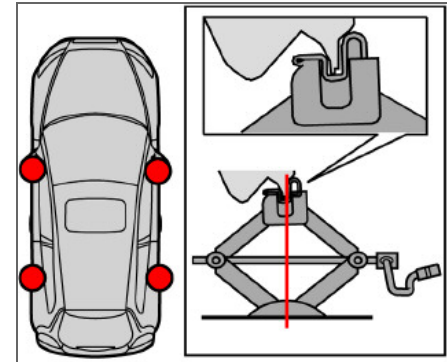
Выставьте треугольный знак аварийной остановки, если замена колеса должна быть проведена в зоне с интенсивным транспортным движением. Убедитесь, что автомобиль и домкрат стоят на твердой горизонтальной поверхности.

- Выньте запасное колесо, домкрат и баллонный ключ, которые находятся под ковриком в багажном отделении.
- Затяните стояночный тормоз и включите первую передачу или положение **P**, если на автомобиле установлена автоматическая коробка передач.
- Заблокируйте спереди и сзади те колеса, которые останутся стоять на земле.

Используйте мощные деревянные упоры или большие камни.



- На автомобилях со стальными дисками устанавливаются съемные колпаки. Отогните и снимите колпак при помощи колесного ключа или сдерните его руками.
- Баллонным ключом отпустите колесные гайки на  $\frac{1}{2}$ –1 оборот против часовой стрелки.



- С каждой стороны автомобиля расположены два упора для домкрата. Опустите ногу домкрата так, чтобы она плотно прижалась к поверхности земли. Убедитесь, что домкрат надежно зафиксирован в упоре, как это показано на рисунке, а его нога располагается вертикально под упором.
- Поднимите автомобиль и вывесите колесо. Отверните колесные гайки и снимите колесо.



### Замена колес

#### Монтаж колеса

- Очистите контактные поверхности колеса и ступицы.
- Установите колесо. Закрутите до упора колесные гайки.
- Опустите автомобиль так, чтобы колеса не могли проворачиваться.
- Затяните колесные гайки по диагонали. Важно, чтобы колесные гайки были надежно затянуты. Затягивайте моментом 90 Нм. Проверьте правильность затяжки динамометрическим ключом.
- Поставьте колесный колпак (стальной диск).



#### ПРЕДОСТЕРЕЖЕНИЕ

Никогда не подлезайте под автомобиль, поднятый домкратом.

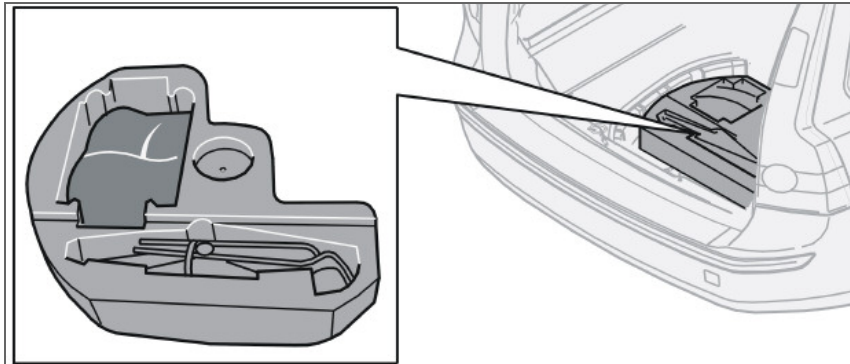
В автомобиле, поднимаемом домкратом, не должны оставаться пассажиры.

Убедитесь, что между пассажирами и проезжей частью находится автомобиль или, что еще лучше, - ограда.



## Временная герметизация шин

### Общие сведения



Вместо запасного колеса автомобили могут быть оснащены шиноремонтным комплектом на случай прокола. Этот комплект может использоваться, как для герметизации прокола, так и для контроля и регулировки давления в шинах. Шиноремонтный комплект включает в себя электрический воздушный компрессор и вмонтированную упаковку с жидким герметиком.

#### **i** ВНИМАНИЕ

Домкрат входит в качестве опции для автомобилей, поставляемых с шиноремонтным комплектом.

### Временный шиноремонтный комплект

Шиноремонтный комплект<sup>1</sup> предназначен только для временного ремонта шин и позволяет автомобилю проехать не более 200 км или до ближайшей шиноремонтной мастерской. Жидкий герметик эффективно герметизирует проколы шин на беговой дорожке протектора.

Упаковка с жидким герметиком должна заменяться до истечения срока годности или после использования шиноремонтного комплекта.

<sup>1</sup> Некоторые варианты и рынки.

Срок годности указан на лицевой стороне компрессора, см. рис. на стр. 168. Информацию о замене упаковки см. стр. 168.

#### **i** ВНИМАНИЕ

Шиноремонтный комплект предназначен только для герметизации проколов на беговой дорожке протектора.

Возможности шиноремонтного комплекта по герметизации проколов в боковинах шин ограничены. Нельзя использовать временный шиноремонтный комплект для



### Временная герметизация шин

герметизации больших разрывов, трещин, вздутий и аналогичных повреждений.

Шиноремонтный комплект с компрессором и инструментами находится под полом в багажном отделении.

Компрессор можно подключать к 12 В гнездам впереди у центральной консоли, у заднего сидения и в грузовом/багажном отделении. Выберите ближайшее к проколотой шине гнездо.



#### **ПРЕДОСТЕРЕЖЕНИЕ**

Жидкий герметик при попадании на кожу может вызвать раздражение. Немедленно смойте жидкость с кожи водой с мылом.

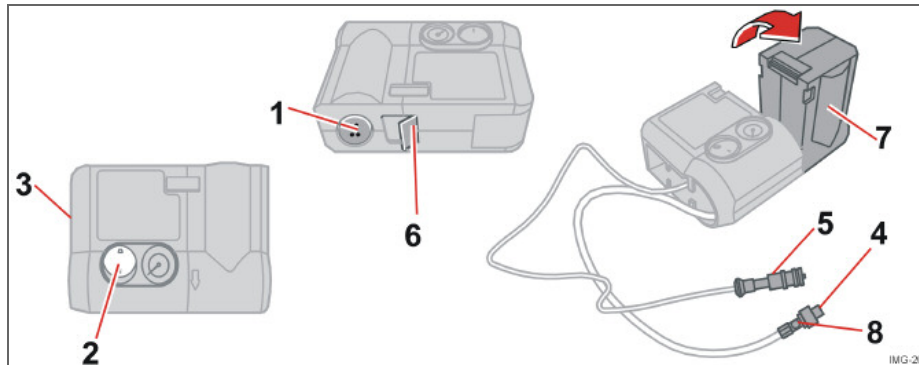
#### **Как достать шиноремонтный комплект**

- Отверните напольный коврик сзади и спереди.
- Достаньте шиноремонтный комплект.



## Временная герметизация шин

### Закачивание воздуха



Если замена колеса проводится в зоне с интенсивным транспортным движением, выставьте треугольный знак аварийной остановки.

- Убедитесь, что оранжевый переключатель (2) находится в положении 0 и выньте провод (5) и воздушный шланг (4) из отделения сбоку (3).
- Наверните вентиль воздушного шланга до упора на резьбу вентиля шины.
- Подсоедините кабель (5) к одному из гнезд автомобиля на 12 В.
- Запустите двигатель. Автомобиль должен стоять на хорошо проветриваемой площадке.

- Включите компрессор, установив переключатель (2) в положение I.
- Накачайте шину до указанного в табличке давлений в шинах значения.
- Выключите компрессор, переключатель (2) должен находиться в положении 0. Отсоедините воздушный шланг и провод. Поставьте на место колпачок вентиля шины.
- Положите на место в отделение сбоку (3) кабель (5) и воздушный шланг (4).
- Положите на место под полом в багажном отделении шиноремонтный комплект.

- Компрессор не должен работать дольше десяти минут. После этого дайте ему остыть, чтобы избежать перегрева.
- Данный компрессор предназначен для накачивания предметов объемом до 50 литров.

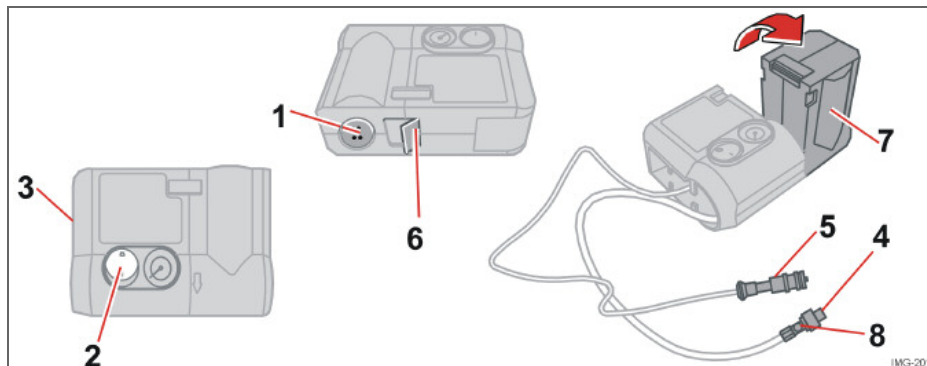
### **⚠ ПРЕДОСТЕРЕЖЕНИЕ**

Вдыхание выхлопных газов может быть опасно для жизни. Ни в коем случае не оставляйте работающий двигатель в закрытых помещениях или в условиях недостаточной вентиляции.



## Временная герметизация шин

### Герметизация прокола в шине



Выставьте треугольный знак аварийной остановки, если замена колеса должна быть проведена в зоне с интенсивным транспортным движением.

- Возьмите из шиноремонтного комплекта наклейку (1) с максимально разрешенной скоростью движения и наклейте ее в наиболее заметном для водителя месте на рулевое колесо.
- Убедитесь, что оранжевый переключатель (2) находится в положении **0** и выньте провод (5) и воздушный шланг (4) из отделения сбоку (3).

- Наверните вентиль воздушного шланга до упора на резьбу вентиля шины.
- Подсоедините кабель (5) к гнезду автомобиля на 12 В.
- Освободите фиксатор (6) и поверните оранжевую секцию (7) на 90 градусов в вертикальное положение до слышимого щелчка.
- Запустите двигатель. Автомобиль должен стоять на хорошо проветриваемой площадке.

### ПРЕДОСТЕРЕЖЕНИЕ

Вдыхание выхлопных газов может быть опасно для жизни. Ни в коем случае не оставляйте работающий двигатель в закрытых помещениях или в условиях недостаточной вентиляции.

- Включите компрессор, установив переключатель (2) в положение **I**. При закачивании жидкого герметика происходит временное повышение давления максимум до 4 бар. Примерно через одну минуту давление падает, и манометр показывает более точное давление.



## Временная герметизация шин

- Накачайте шину до давления между 1,8 и 3,5 бар. Если давление после десяти минут работы компрессора не достигает 1,8 бар, то компрессор следует выключить, чтобы не допустить его перегрева.

### ПРЕДОСТЕРЕЖЕНИЕ

При работе компрессора никогда не стойте вблизи накачиваемой шины. Внимательно следите за боковинами шины. При появлении трещин, вздутий или аналогичных повреждений компрессор следует немедленно отключить. В этом случае следует отказаться от дальнейшей поездки. Обратитесь в специализированную шиноремонтную мастерскую.

- Отсоедините воздушный шланг (4) от вентиля шины и поставьте на вентиль колпачок. Выньте провод (5) из электрического гнезда. Поверните оранжевую секцию (7) в исходное положение и закрепите фиксатором (6). Положите шиноремонтный комплект в надежное место в автомобиле.
- Необходимо без промедления проехать около 3 км с максимальной скоростью 80 км/ч, чтобы жидкий герметик надежно загерметизировал шину.

### ПРЕДОСТЕРЕЖЕНИЕ

После проведения временной герметизации шины запрещено превышать скорость 80 км/ч. Шины после временной герметизации следует заменить, как можно быстрее (максимальный пробег 200 км).

Вновь проверьте давление в шинах:

### ВНИМАНИЕ

Не откидывайте оранжевую часть (7), если компрессор будет использоваться только для закачивания воздуха.

- Подсоедините воздушный шланг (4) к вентилю шины. Подсоедините провод (5) к электрическому гнезду на 12 В. Считайте показания давления на компрессоре. Если давление ниже 1,3 бар, это означает, что герметизация шины недостаточная. Поездку при таких условиях следует прекратить. Обратитесь в шиноремонтную мастерскую.
- Если давление выше 1,3 бар, шину следует накачать до значения, указанного в табличке давлений в шинах; местоположение в автомобиле см. стр. 158. Если давление слишком высокое, выпустите часть воздуха через предохранительный клапан (8).

- Выключите компрессор, переключатель (2) должен находиться в положении 0. Отсоедините воздушный шланг и провод. Поставьте на место колпачок вентиля шины.
- Положите на место в отделение сбоку (3) кабель (5) и воздушный шланг (4).
- Положите на место под полом в багажном отделении шиноремонтный комплект.

### ВАЖНО

Компрессор не должен работать дольше десяти минут. После этого дайте ему остыть, чтобы избежать перегрева.

### ВНИМАНИЕ

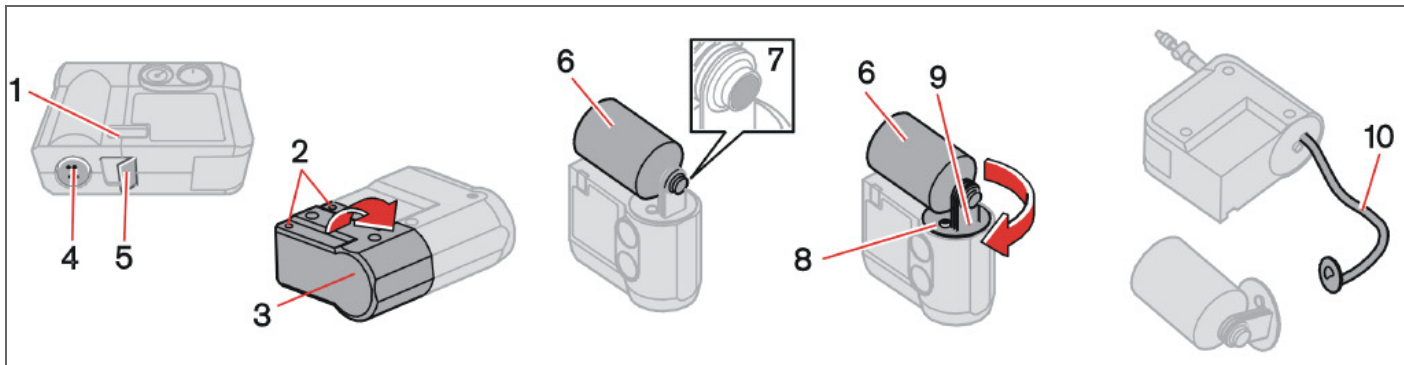
После использования упаковку с жидким герметиком и шланг следует заменить.





## Временная герметизация шин

### Замена упаковки с жидким герметиком



Упаковка с жидким герметиком должна заменяться до истечения срока годности, см. этикетку с датой (1), или после герметизации шины. После использования следует заменить упаковку (6) с держателем (8) и воздушный шланг (10).

Замену можно провести на официальной станции техобслуживания Volvo или согласно имеющимся инструкциям.

### **!** ВАЖНО

Указания по технике безопасности прочтите на дне упаковки.

### **!** ПРЕДОСТЕРЕЖЕНИЕ

При замене упаковки убедитесь, что компрессор отсоединен от гнезда на 12 В.

### Замена упаковки до истечения срока годности

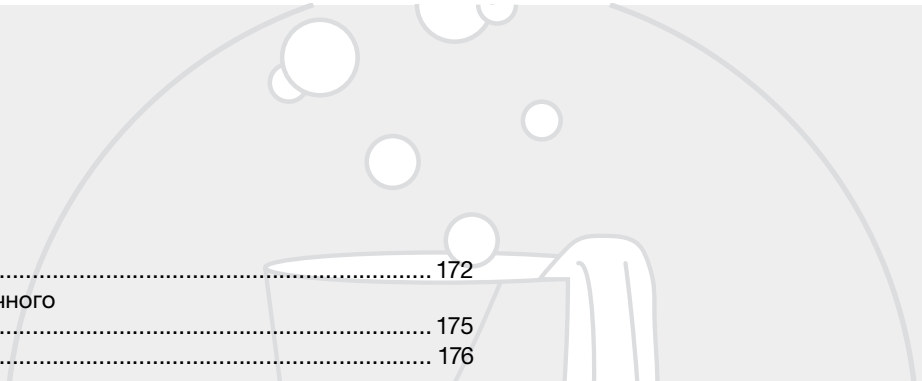
- Открутите два винта (2) на оранжевом кожухе (3).
- Удалите наклейку со скоростью (4) и датой срока годности (1), открутите предохранительный фиксатор (5). Освободите кожух (3) и снимите его.
- Открутите и снимите упаковку (6).

- Убедитесь, что на новой упаковке не повреждено уплотнение (7). Плотно прикрепите упаковку.
  - Установите на место кожух (3). Проверьте правильность установки кожуха, плотно зафиксируйте винтами (2).
  - Установите на место на шиноремонтный комплект наклейку со скоростью (4) и новую наклейку с датой срока годности (1).
- Утилизируйте старую упаковку, как экологически опасный продукт.

**Временная герметизация шин****Замена упаковки и шланга после использования**

- Открутите два винта (2) на оранжевом кожухе (3).
- Удалите наклейку со скоростью (4) и датой срока годности (1), откройте предохранительный фиксатор (5). Освободите кожух (3) и снимите его.
- Нажмите кнопку (8) и одновременно поворачивайте по часовой стрелке упаковку (6) с держателем (9); снимите их.
- Отсоедините воздушный шланг (10).
- Удалите остатки жидкого герметика ветошью или, если он уже высох, соскаблите его.
- Установите на место новый воздушный шланг (10); проверьте плотность посадки.
- Убедитесь, что на новой упаковке не повреждено уплотнение (7). Плотно прикрепите упаковку (9) на держателе (6) и плотно закрутите его против часовой стрелки до слышимого щелчка.
- Установите на место кожух (3). Проверьте правильность установки кожуха, плотно зафиксируйте винтами (2).
- Установите на место на шиноремонтный комплект наклейку со скоростью (4) и новую наклейку с датой срока годности (1).

С пустой упаковкой и воздушным шлангом можно обращаться как с обычными отходами.

A stylized illustration of a glass filled with water, with several bubbles rising from the surface. The glass is positioned in the lower right quadrant of the page, partially overlapping the table of contents.

Чистка .....	172
Восстановление лакокрасочного покрытия.....	175
Антикоррозионная защита.....	176

УХОД ЗА АВТОМОБИЛЕМ



08





## Чистка

### Мойка автомобиля

Мойте автомобиль, как только он становится грязным. Используйте автошампунь. Грязь и соль на дороге могут легко вызвать коррозию.

- Не ставьте автомобиль под прямые солнечные лучи. Лакокрасочное покрытие сильно нагреется и это может привести к его повреждениям. Поставьте автомобиль на специальной площадке для мойки с сепаратором для сточных вод.
- Тщательно смывайте грязь с автомобиля снизу.
- Облейте водой весь автомобиль, чтобы размягчилась и отстала грязь. При использовании мойки под высоким давлением: Следите за тем, чтобы форсунка распылителя высокого давления располагалась не ближе 30 см от кузова. Не направляйте струю прямо на замки.
- Для мойки используйте губку, автошампунь и большое количество теплой воды.
- Если грязь удаляется с трудом, вымойте автомобиль со средством для холодного обезжиривания.
- Насухо вытрите автомобиль чистой, мягкой замшей или губкой для воды.
- Вымойте щетки стеклоочистителя теплым мыльным раствором или автошампунем.



### ПРЕДОСТЕРЕЖЕНИЕ

Всегда мойте двигатель на станции техобслуживания. Горячий двигатель может стать причиной пожара.



### ВНИМАНИЕ

В элементах внешнего освещения, т.е. фарах, противотуманных фонарях и задних комби-фарах под стеклом может скапливаться конденсат. Это естественное явление, и в конструкции всего внешнего освещения предусмотрены меры борьбы с этим. Обычно конденсат выветривается из плафона, через некоторое время после включения фонаря.

### Удаление птичьего помета

Смывайте птичий помет с лакокрасочного покрытия как можно быстрее. Он содержит вещества, которые быстро разрушают и обесцвечивают лакокрасочное покрытие. Это обесцвечивание может восстановить только специалист.

### Хромированные колеса



### ВАЖНО

Чистящие средства для дисков могут оставить пятна на хромированных колесах. Очистите губкой и автошампунем с большим количеством теплой воды.

### Автоматическая мойка

Автоматическая мойка является быстрым и легким способом поддержания чистоты автомобиля, но она не может заменить настоящую мойку вручную. Щетки автоматической мойки не могут проникнуть во все точки поверхности.



### ПРЕДОСТЕРЕЖЕНИЕ

После мойки обязательно просушите тормоза, чтобы тормозные колодки не подверглись воздействию влаги и коррозии, что отрицательно сказывается на работе тормозов.



### ВАЖНО

Ручная мойка сохраняет лакокрасочную поверхность лучше, чем автоматическая мойка. Кроме того, новая краска менее стойкая. Поэтому мы рекомендуем мыть автомобиль первые месяцы вручную.



## Чистка

Во время продолжительных поездок в дождливую или снежную погоду время от времени слегка нажимайте на педаль тормоза. Тормозные колодки при этом нагреваются и высыхают. Это следует выполнять и после начала движения в очень влажную или холодную погоду.

### Внешние пластмассовые детали

Для чистки внешних пластмассовых деталей рекомендуется специальные чистящие вещества, которые имеются у дилеров Volvo. Никогда не пользуйтесь сильными пятновыводителями.

### Полировка и нанесение воскового покрытия

Полируйте и наносите восковое покрытие, если краска автомобиля стала матовой или для обеспечения ей дополнительной защиты.

Автомобиль не нуждается в полировке, по меньшей мере, в течение первого года. Нанести восковое покрытие можно и раньше. Не полируйте и не наносите воск на прямых солнечных лучах.

Тщательно вымойте и просушите автомобиль перед полировкой или нанесением воскового покрытия. Удалите пятна битума и дегтя растворителем асфальтовых пятен Volvo или уайт-спиритом. Если пятна не

удаляются, сошлифуйте их тонкой шлифовальной пастой (полировкой), предназначенной для автомобильных красок.

Сначала отполируйте специальным материалом, и затем нанесите жидкое или твердое восковое покрытие. Точно следуйте инструкциям на упаковке. Многие составы содержат, как полирующие, так и восковые материалы.

### ! ВАЖНО

Обработка лакокрасочного покрытия, такая как консервация, герметизация, защитные покрытия, защитная полировка и т.п. могут повредить лак. Нарушения лакокрасочного покрытия, вызванные обработкой поверхности такими средствами, не покрывается гарантией Volvo.

### Очистка внешних зеркал заднего вида с водоотталкивающим покрытием (опция)

Никогда не применяйте такие материалы, как автовоск, обезжиривающие средства или им подобные для обработки поверхности зеркал, так как это может нарушить их водоотталкивающие свойства.

Во время очистки следите за тем, чтобы не оставить царапин на поверхности стекла.

Чтобы не повредить поверхность стекла при удалении льда – пользуйтесь только пластмассовым скребком.

Водоотталкивающий слой подвержен естественному износу.

Для сохранения водоотталкивающих свойств рекомендуется обрабатывать поверхность специальным средством, которое имеется у дилеров Volvo. Его следует использовать первый раз через три года, а затем ежегодно.

### Чистка салона

#### Обработка пятен на обивке из текстиля

При чистке обивки из текстиля рекомендуется использовать специальное чистящее средство, которое можно приобрести у торгового представителя Volvo. Другие химические средства могут снижать огнестойкие свойства обивки.

### ! ВАЖНО

Острые предметы и "липучие" застёжки могут повредить ткань обивки.



### Чистка

#### Обработка пятен на обивке из кожи

Поверхность кожаной обивки Volvo защищена от грязи специальным слоем. Чистка восстанавливает защитные свойства кожи, а жир и грязь разрушают этот защитный слой. Разработана специальная всесторонняя программа по обработке и уходу за кожаной обивкой. Volvo предлагает продукты для чистки и обработки кожаной обивки, с помощью которой восстанавливается защитный слой кожи.

#### **!** ВАЖНО

Запрещается пользоваться сильнодействующими растворителями. Они могут повредить как тканевую, виниловую, так и кожаную обивку.

#### **!** ВАЖНО

Помните, что ткани с сухой обработкой (новые джинсы, замша и пр.) могут окрасить материал обивки.

Для получения наилучшего результата Volvo рекомендует чистить и наносить защитный крем от двух до четырех раз в год.

Спрашивайте у Вашего дилера Volvo продукты Volvo по уходу за кожей

#### Рекомендации по чистке кожаной обивки

- Смочите губку средством для чистки кожи и выжмите ее так, чтобы образовалось много пены.
- Удалите грязь легкими круговыми движениями.
- Смочите пятна губкой. Подождите, пока пятно не "всосется" в губку. Не трите пятно.
- Высушите мягкой бумажной салфеткой или тканью и полностью просушите кожу.

#### Защитная обработка кожаной обивки

- Нанесите небольшое количество защитного крема на фетровую ткань и вотрите в кожу тонкий слой крема легкими круговыми движениями.
- Перед использованием просушите кожу в течение 20 минут.
- Это усиливает защитные свойства кожи от пятен и ультрафиолета.

#### Обработка пятен на внутренних пластмассовых деталях и поверхностях

Для чистки пластмассовых деталей и поверхностей в салоне рекомендуется специальное чистящее средство, которое имеется у дилеров Volvo. Никогда не скребите и не трите пятно. Никогда не используйте сильные пятновыводители.

#### Чистка ремней безопасности

Используйте воду и синтетические моющие вещества; специальные моющие вещества для тканей можно найти у Вашего дилера Volvo. Высушите ремень перед тем, как намотать его на катушку снова.



## Восстановление лакокрасочного покрытия

### Лакокрасочное покрытие

Лакокрасочное покрытие является важным компонентом антикоррозийной защиты автомобиля и поэтому нуждается в регулярных проверках. Во избежание образования ржавчины повреждения лакокрасочного покрытия необходимо устранять незамедлительно. Наиболее распространенными типами повреждений лакокрасочного покрытия являются небольшие сколы от камней, царапины и вмятины, например, на кромках крыльев и дверях.

### Код цвета



1

Табличка с техническими данными

Большую роль играет правильный подбор цвет. Номер цветового кода (1) указан на табличке с техническими данными, см. стр. 232.

### Сколы от камней и царапины



Перед началом работ по восстановлению лакокрасочного покрытия автомобиль необходимо вымыть и высушить, а его температура не должна превышать 15 °С.

### Материал

- Грунтовка в банке
- Эмаль в банке или "карандаш" для подкраски
- Кисть
- Маскирующая лента

### Небольшие сколы и царапины от камней

Если скол эмали не проникает до металла и под ним остается слой неповрежденного лакокрасочного покрытия, можно нанести новый слой эмали сразу же после очистки поврежденного участка.

### Если скол эмали проник до металла

- Закрепите кусок маскирующей ленты на поврежденной поверхности. Затем удалите ленту так, чтобы остатки краски остались на ней.
- Тщательно перемешайте грунтовку (основу) и нанесите ее с помощью тонкой кисти или спички. После высыхания грунтовки нанесите кистью эмаль.
- Обрабатывайте царапины так же, как описано выше, но наклейте маскирующую ленту вокруг участка, чтобы защитить неповрежденное лакокрасочное покрытие.
- Через несколько дней отполируйте восстановленные участки. Используйте для этого мягкую ткань и небольшое количество полировальной пасты.





### Антикоррозионная защита

#### Контроль и уход

Ваш автомобиль уже на заводе подвергся тщательной и всеобъемлющей антикоррозионной обработке. Элементы кузова изготовлены из оцинкованного листового металла. Днище защищено износостойчивым антикоррозионным покрытием. Балки, углубления и скрытые полости обработаны изнутри распылением жидкого, проникающего антикоррозионного состава.

Уход за антикоррозионной защитой автомобиля.

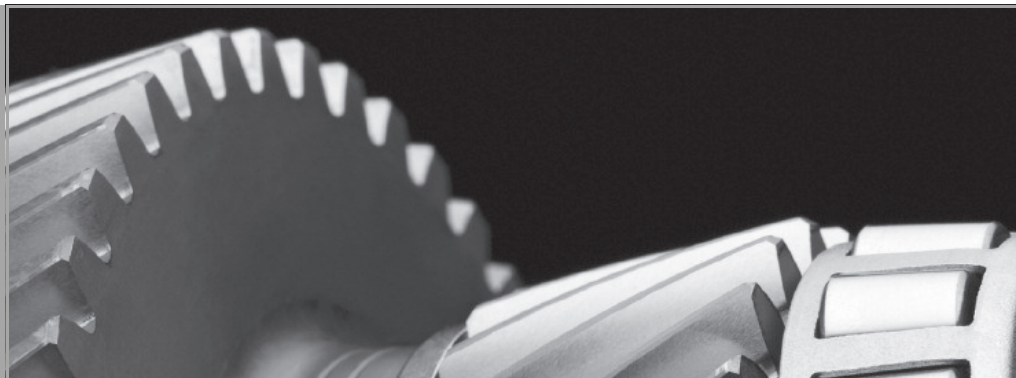
- Содержите автомобиль в чистоте. Промывайте днище автомобиля. При мойке под высоким давлением держите распылитель на расстоянии минимум 30 см от лакокрасочных поверхностей.
- Регулярно проверяйте и восстанавливайте антикоррозионную защиту по мере необходимости.

Антикоррозионная защита автомобиля в обычных условиях не требует восстановления на протяжении примерно 12 лет. После этого срока необходимо обрабатывать автомобиль один раз в три года. Если автомобиль нуждается в дополнительной обработке, обратитесь за помощью на официальную станцию техобслуживания Volvo.



Плановое техобслуживание Volvo .....	180
Уход за автомобилем своими силами .....	181
Капот и двигательный отсек .....	182
Дизель .....	183
Масла и жидкости .....	184
Щетки стеклоочистителей .....	189
Аккумуляторная батарея.....	190
Замена ламп накаливания.....	192
Предохранители.....	198

УХОД И ТЕХОБСЛУЖИВАНИЕ



09



### Плановое техобслуживание Volvo

#### Программа техобслуживания Volvo

Перед тем, как автомобиль покинул завод, он прошел тщательные испытания. Он был снова проверен в соответствии с правилами Volvo Car Corporation перед тем, как был передан Вам.

Для поддержания на высоком уровне дорожной безопасности и эксплуатационной надежности Вашего автомобиля Volvo необходимо следовать программе технического обслуживания Volvo, которая приведена в Сервисной и гарантийной книжке. Доверьте техническое обслуживание и ремонт Вашего автомобиля официальной станции техобслуживания Volvo. На станциях техобслуживания Volvo имеется обученный персонал, специальный инструмент и сервисная литература, которые гарантируют высокое качество технического обслуживания.

#### **!** ВАЖНО

Для того, чтобы гарантия Volvo действовала, прочтите и выполняйте инструкции в Сервисной и гарантийной книжке.

#### Специальные сервисные операции

Для некоторых сервисных операций, связанных с системой электрооборудования автомобиля, требуется электронное оборудование, разработанное специально для Вашего автомобиля. Поэтому перед выполнением сервисных операций, затрагивающих систему электрооборудования автомобиля,

всегда проконсультируйтесь на официальной станции техобслуживания Volvo.

#### Установка дополнительного оборудования

Неправильное подсоединение или установка дополнительного оборудования могут отрицательно повлиять на электронную систему автомобиля. Некоторые аксессуары функционируют только при условии, что программное обеспечение соответствующим образом программируется в электронной системе Вашего автомобиля. Поэтому перед установкой дополнительных принадлежностей, подключаемых или влияющих на электронику автомобиля, обратитесь на официальную станцию техобслуживания Volvo.

#### Запись данных об автомобиле

Один или несколько компьютеров в Вашем легковом автомобиле Volvo могут осуществлять регистрацию подробной информации. Эта информация, предназначенная для использования с целью дальнейшего повышения безопасности и диагностики неисправностей в некоторых системах автомобиля, может содержать данные о частоте использования ремней безопасности водителем и пассажирами, информации о состоянии различных систем и модулей автомобиля, а также информации о состоянии двигателя, дроссельной заслонки, рулевого управления, тормозов и других систем. Эта информация может

включать в себя данные о манере управления автомобилем. Помимо прочего, такая информация может содержать данные о скорости автомобиля, использовании педалей тормоза и газа, положении рулевого колеса. Эти данные могут храниться в памяти ограниченный период времени, в течение которого автомобиль находился в движении перед и во время столкновения или в аварийной ситуации. Volvo Car Corporation не будет способствовать разглашению этой сохраненной информации без Вашего согласия. Однако Volvo Car Corporation может быть вынуждена поделиться данной информацией в соответствии с требованиями национального законодательства. В общем случае Volvo Car Corporation и официальные станции обслуживания Volvo вправе считывать и использовать данную информацию.

#### Неблагоприятные условия эксплуатации

Проверяйте уровень масла более часто при длительной эксплуатации:

- Для буксировки кемпера или прицепа
- В гористой местности
- На высокой скорости
- При температуре ниже  $-30^{\circ}\text{C}$  или выше  $+40^{\circ}\text{C}$ .

Также чаще проверяйте уровень масла при многократных поездках на короткие расстояния (менее 10 км) при низких температурах (ниже  $+5^{\circ}\text{C}$ ).



## Уход за автомобилем своими силами

Это может привести к превышению нормальной температуры или повышенному расходу топлива.

**Перед началом работ в автомобиле****Аккумуляторная батарея**

Проверьте правильность подсоединения и надежность крепления проводов аккумуляторной батареи.

Никогда не отключайте аккумуляторную батарею при работающем двигателе (например, для замены аккумуляторной батареи).

Никогда не используйте устройство быстрой зарядки для зарядки аккумулятора. Во время зарядки провода аккумулятора должны быть отсоединены.

Аккумуляторная батарея содержит едкую и ядовитую кислоту. Поэтому важно обращаться с аккумуляторной батареей так, чтобы не нанести вред окружающей среде. В этом Вам поможет продавец Volvo.

**ПРЕДОСТЕРЕЖЕНИЕ**

Система зажигания находится под очень высоким напряжением. Напряжение в системе зажигания опасно для жизни. Поэтому зажигание должно быть всегда выключено при проведении работ в двигательном отсеке.

Не касайтесь свечей или катушек зажигания, когда зажигание включено или двигатель горячий.

**Регулярные проверки**

Следующие проверки необходимо выполнять регулярно, например, во время заправки:

- Охлаждающая жидкость – Уровень должен лежать между отметками **MIN** и **MAX** на расширительном бачке.
- Моторное масло – Уровень должен лежать между отметками **MIN** и **MAX**.
- Жидкость усилителя руля – Уровень должен лежать между отметками **MIN** и **MAX**.
- Жидкость омывателя – Бачок должен быть заполнен. При температуре около нуля доливайте морозостойчивое средство.

- Жидкость тормозов и сцепления – Уровень должен находиться между отметками **MIN** и **MAX**.

**ПРЕДОСТЕРЕЖЕНИЕ**

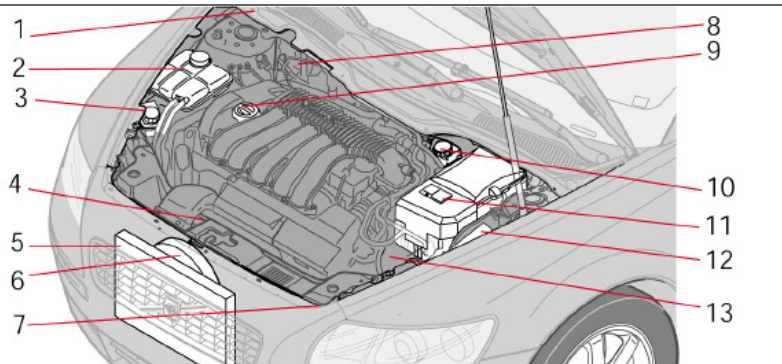
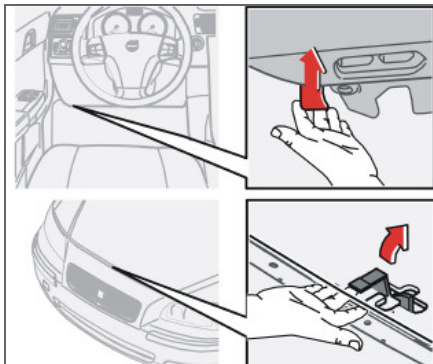
Помните, что вентилятор радиатора может запускаться автоматически через некоторое время после выключения двигателя.

Всегда мойте двигатель на станции техобслуживания. Горячий двигатель может стать причиной пожара.



## Капот и двигательный отсек

### Открытие капота



- Потяните ручку слева под приборной панелью. Вы услышите освобождение защелки.
- Заведите руку под передний край посередине капота и отожмите собачку вправо вверх.
- Откройте капот.

### **!** ПРЕДОСТЕРЕЖЕНИЕ

Закрыв капот, убедитесь, что он надежно заперт.

### Двигательный отсек

1. Бачок омывающей жидкости (4-цил.)
2. Расширительный бачок системы охлаждения
3. Бачок жидкости сервоусилителя руля (скрыт за фарой)
4. Щуп для моторного масла<sup>1</sup>
5. Радиатор
6. Вентилятор радиатора
7. Бачок омывающей жидкости (5-цил.)
8. Бычок рабочей жидкости тормозов и сцепления (правостороннее управление)
9. Доливка масла в двигатель<sup>1</sup>
10. Бачок рабочей жидкости тормозов и сцепления (левостороннее управление)
11. Аккумуляторная батарея
12. Блок реле и предохранителей, двигательный отсек
13. Воздушный фильтр<sup>1</sup>

<sup>1</sup> Зависит от варианта двигателя.



### Топливная система

Дизельное топливо должно соответствовать нормам EN 590 или JIS K2204. Дизельные двигатели чувствительны к загрязнению, например, повышенному содержанию частиц серы. Не заправляйте дизельное топливо сомнительного качества.

В дизельном топливе при низких температурах (от  $-40\text{ }^{\circ}\text{C}$  до  $-6\text{ }^{\circ}\text{C}$ ) может образовываться осадок парафина, который может затруднять запуск двигателя. Крупные нефтяные компании поставляют специальное дизельное топливо, предназначенное для наружной температуры вблизи точки замерзания. Такое топливо обладает пониженной вязкостью при низких температурах и меньшей склонностью к кристаллизации парафина.

Чтобы уменьшить опасность образования конденсата в баке, поддерживайте в нем высокий уровень топлива. При заправке следите, чтобы вокруг горловины топливного бака было чисто. Не допускайте проливов на лакокрасочное покрытие. Удаляйте их водой с мылом.

#### ВАЖНО

Запрещается использовать следующее топливо, аналогичное дизельному: специальные добавки, дизельное топливо для судовых дизелей, котельное топливо, RME (растительный метиловый эфир) и растительное масло. Такое топливо не отвечает требованиям Volvo и увеличивает износ и вызывает повреждения двигателя, которые не покрываются гарантией Volvo.

#### ВАЖНО

Для моделей начиная с выпуска 2006 г. максимальное содержание серы 50 промилей.

### Пустой топливный бак

Когда заканчивается топливо, принимать специальные меры не требуется. Топливная система продувается автоматически, если перед запуском прим. на 60 секунд установить зажигание в положение II.

### Слив конденсата из топливного фильтра

Во избежание перебоев в работе двигателя, в топливном фильтре осуществляется отделение конденсата от топлива.

Необходимо сливать конденсат из топливного фильтра с периодичностью, указанной в Сервисной и гарантийной книжке, либо в тех случаях, когда предполагается, что топливо может быть загрязнено.

#### ВАЖНО

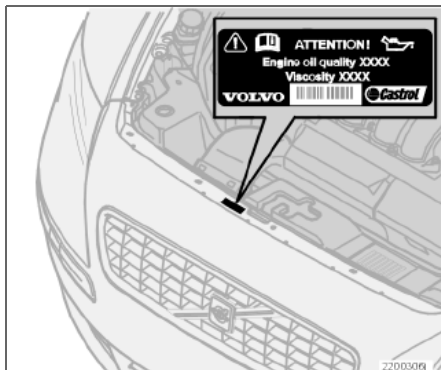
Некоторые специальные добавки препятствуют сепарации воды в топливном фильтре.





## Масла и жидкости

### Наклейка в двигательном отсеке с указанием марки масла.

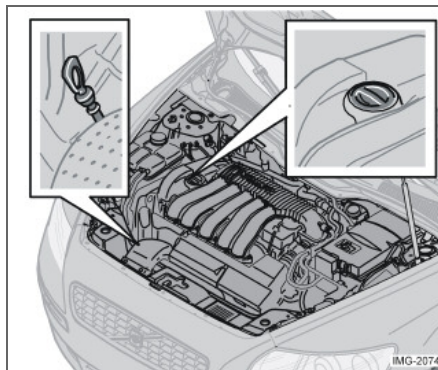


### ВАЖНО

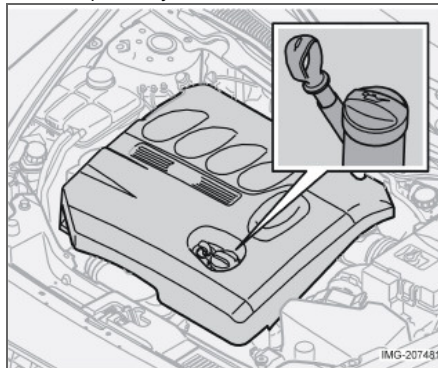
Используйте масло только указанного качества, см. наклейку в двигательном отсеке. Проверяйте часто уровень и регулярно заменяйте масло. Использование масла более низкого качества или эксплуатация автомобиля с пониженным уровнем масла наносит вред двигателю.

Разрешается использовать масло более высокого по сравнению с указанным качеством. При эксплуатации в неблагоприятных условиях Volvo рекомендует использовать масло более высокого качества по сравнению с указанным на наклейке. См. стр. 236.

### Проверка масла в двигателе и масляного фильтра



Масломерный щуп, бензиновые двигатели



Масломерный щуп, дизельные двигатели

Volvo рекомендует маслопродукты



. Замену масла и масляного фильтра проводите согласно интервалам, указанным в Книжке по гарантии и сервису.

### ВАЖНО

Для соблюдения интервалов техобслуживания во все двигатели производителем заливается специализированное синтетическое моторное масло. При выборе масла большое внимание уделено сроку службы, пусковым характеристикам, нормам расхода топлива и вопросам охраны окружающей среды.

Рекомендуемые интервалы техобслуживания можно соблюдать в том случае, если используется одобренное моторное масло. Используйте масло только предписанного качества (см. табличку в двигательном отсеке), как при дозаправке, так и замене масла. Иначе это можете повлиять на срок службы, способность запуска, нормы расхода топлива и охрану окружающей среды.

Volvo Car Corporation снимает с себя все гарантийные обязательства, если качество и вязкость используемого масла не отвечает указанным требованиям.



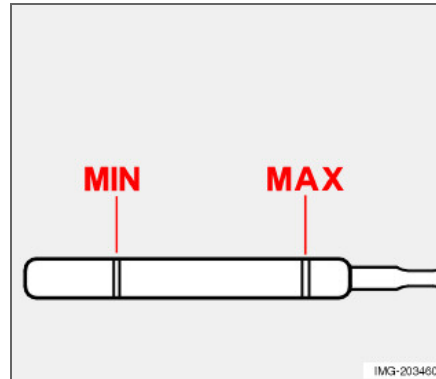
## Масла и жидкости

Volvo использует различные системы предупреждения о низком уровне масла или низком давлении масла. В некоторых вариантах, где установлен датчик давления масла, используется лампа давления масла. В других вариантах, где установлен датчик уровня масла, водитель получает информацию в виде предупреждающего символа в центре прибора и текстов на дисплее. На некоторых моделях установлены оба датчика. За дополнительной информацией обратитесь к официальному дилеру Volvo.

Важно проверять уровень масла в новом автомобиле до первой плановой замены масла. Необходимые данные о показаниях спидометра приведены в Сервисной и гарантийной книжке.

Volvo рекомендует проверять уровень масла через каждые 2 500 км пробега. Наиболее точные результаты дает измерение уровня масла на холодном двигателе перед запуском. Некорректные результаты дает измерение уровня масла сразу после выключения двигателя. Масломерный щуп показывает слишком низкий уровень масла, так как масло не успевает стечь вниз в поддон.

### Проверка масла



Уровень масла должен находиться в интервале между отметками на масломерном щупе.

### Проверка уровня масла на холодном двигателе:

- Протрите масломерный щуп перед проведением проверки.
- Проверьте уровень масла масломерным щупом. Уровень должен находиться между отметками **MIN** и **MAX**.
- Если уровень близок к отметке **MIN**, для начала можно долить 0,5 литра. Долейте столько масла, чтобы его уровень на масломерном щупе находился ближе к

отметке **MAX**, чем **MIN**. Заправочные объемы см. стр. 236–237.

### Проверка уровня масла на прогретом двигателе:

- Остановите автомобиль на ровной горизонтальной поверхности, выключите двигатель и подождите 10–15 минут, чтобы масло стекло в поддон картера.
- Протрите масломерный щуп перед проведением проверки.
- Проверьте уровень масла масломерным щупом. Уровень должен находиться между отметками **MIN** и **MAX**.

Если уровень близок к отметке **MIN**, для начала можно долить 0,5 литра. Долейте столько масла, чтобы его уровень на масломерном щупе находился ближе к отметке **MAX**, чем **MIN**. Заправочные объемы см. стр. 236–237.



### ПРЕДОСТЕРЕЖЕНИЕ

Не проливайте масло на горячие выхлопные трубы - может возникнуть пожар.



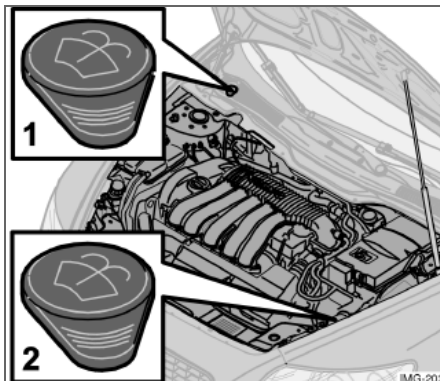
### ВАЖНО

Никогда не заливайте выше отметки **MAX**. Если в двигатель залить избыток масла, может возрасти расход топлива.



## Масла и жидкости

### Омывающая жидкость, заправка



Местоположение бачка омывающей жидкости<sup>1</sup>.

Омыватели ветрового стекла и фар имеют общий бачок с жидкостью.

См. заправочные объемы на стр. 241.

1. Заправка моделей с 4-цилиндровыми и дизельными двигателями.
2. Заправка моделей с 5-цилиндровыми двигателями.

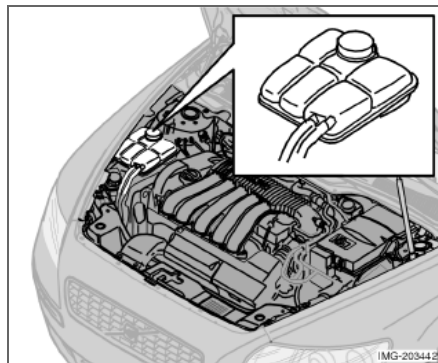
В зимнее время пользуйтесь морозостойким средством, чтобы жидкость не замерзала в насосе, бачке и шлангах.

<sup>1</sup> Зависит от варианта двигателя.

### **ВНИМАНИЕ**

Смешайте морозостойчивое средство с водой перед заправкой.

### Охлаждающая жидкость, проверка уровня и заправка



При заправке следуйте инструкциям на упаковке. Для определенной погоды важно выбрать правильное соотношение между количеством охлаждающей жидкости и воды. Никогда не добавляйте только воду. Стойкость к замерзанию снижается, как при недостаточном, так и избыточном количестве охлаждающей жидкости в смеси.

### **ВАЖНО**

Очень важно использовать охлаждающую жидкость с антикоррозионной добавкой согласно рекомендациям Volvo. В новый автомобиль залита охлаждающая жидкость, не замерзающая при температурах прим. до  $-35^{\circ}\text{C}$ .

См. заправочные объемы на стр. 241.



## Масла и жидкости

**Регулярно проверяйте охлаждающую жидкость**

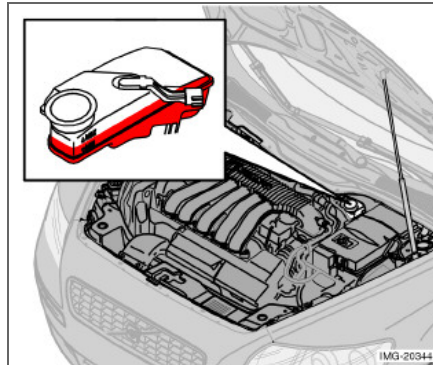
Уровень должен находиться между отметками **MIN** и **MAX** расширительного бачка. Если система не заправлена надлежащим образом, в некоторых точках может создаваться высокая температура, вызывая опасность повреждения (трещин) головки блока цилиндров. Долейте жидкость, если уровень понизился до отметки **MIN**.

**⚠ ПРЕДОСТЕРЕЖЕНИЕ**

Охлаждающая жидкость может быть очень горячей. В случае необходимости долилки охлаждающей жидкости, когда двигатель прогрет до рабочей температуры, отворачивайте крышку расширительного бачка очень медленно, чтобы стравить избыточное давление.

**ⓘ ВНИМАНИЕ**

Двигатель должен работать с полной системой охлаждения. Перегрев двигателя может привести к повреждению (трещины) головки цилиндров.

**Жидкость тормозов и сцепления, проверка уровня и заправка**

Жидкость сцепления и тормозов заливается в общий бачок<sup>1</sup>. Уровень должен находиться между отметками **MIN** и **MAX**. Регулярно проверяйте уровень. Заменяйте тормозную жидкость один раз в два года или во время каждого второго планового техобслуживания.

Заправочные объемы и рекомендуемое качество тормозной жидкости, см. стр. 237.

Если автомобиль эксплуатируется при частых и резких торможениях, например, в

<sup>1</sup> Расположение различается для правостороннего и левостороннего управления

гористой местности, или во влажном тропическом климате, необходимо заменять тормозную жидкость раз в год.

**⚠ ПРЕДОСТЕРЕЖЕНИЕ**

Если уровень тормозной жидкости находится ниже отметки **MIN** в бачке тормозной жидкости, то дальнейшее движение автомобиля разрешается только после заправки тормозной жидкости.

Необходимо выяснить причину снижения уровня тормозной жидкости.



### Масла и жидкости

#### Жидкость усилителя руля, проверка уровня и заправка



#### ВНИМАНИЕ

Уровень масла проверяется при каждом техобслуживании.

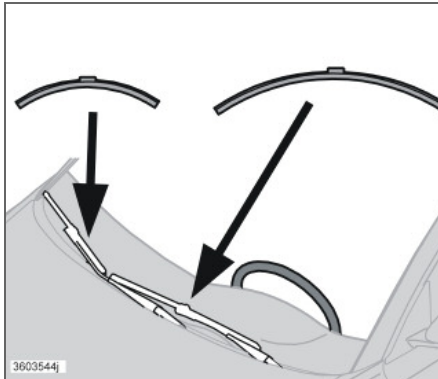
Заменять масло не требуется. См. заправочные объемы и рекомендуемое качество масла на стр. 237.

В случае выхода из строя системы усилителя руля или необходимости буксировки обесточенного автомобиля управляемость автомобиля по-прежнему сохраняется. Однако при этом поворот руля и колес требует гораздо больших усилий, чем обычно.



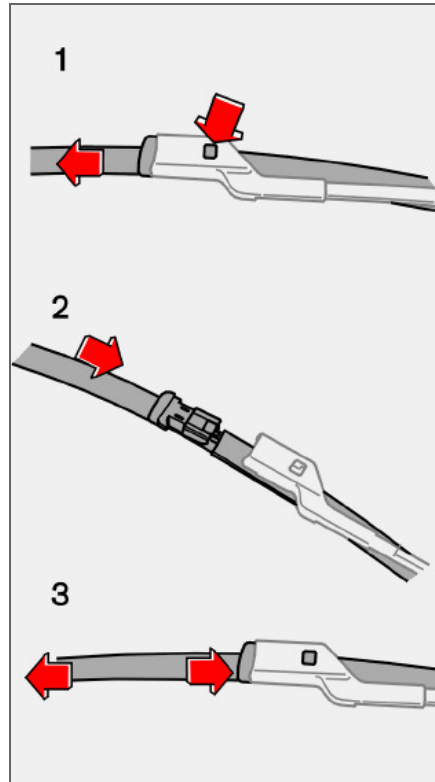
## Щетки стеклоочистителей

## Замена щеток стеклоочистителей

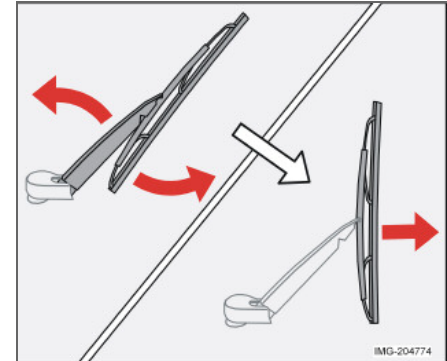

**ВНИМАНИЕ**

Щетки стеклоочистителя имеют разную длину. Щетка со стороны водителя длиннее другой.

- Поднимите рычаг стеклоочистителя.
- Нажмите на кнопку, расположенную на креплении щетки, и вытяните (1) параллельно рычагу очистителя.
- Вставьте (2) новую щетку для слышимого щелчка.
- Проверьте, (3) чтобы щетка была надежно закреплена.
- Опустите рычаг стеклоочистителя.



## Замена щетки стеклоочистителя, заднее стекло

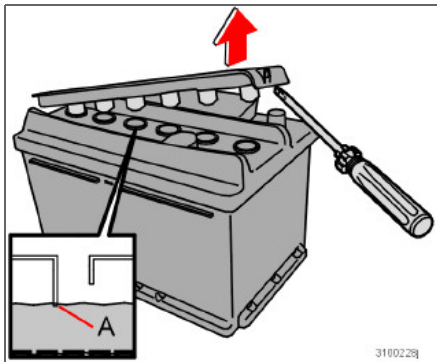


- Откройте рычаг стеклоочистителя наружу.
- Сняните щетку стеклоочистителя в сторону заднего люка.
- Насадите новую щетку стеклоочистителя на место. Проверьте, чтобы она была надежно закреплена.
- Верните на место рычаг стеклоочистителя.



## Аккумуляторная батарея

### Уход за аккумуляторной батареей



Устанавливаются аккумуляторные батареи двух типов, которые полностью взаимозаменяемы.

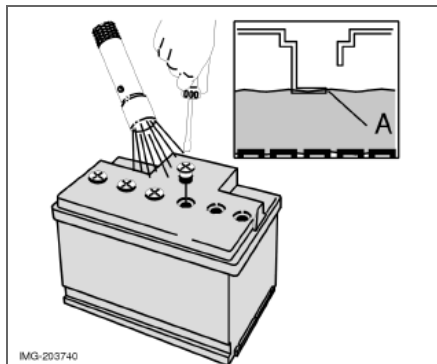
Срок службы и рабочее состояние аккумуляторной батареи зависит от числа пусков двигателя, разрядов, манеры вождения, условий эксплуатации, климата и т.д.

### **!** ВАЖНО

Используйте только дистиллированную или деионизированную воду (аккумуляторная вода).

### **i** ВНИМАНИЕ

Использованную аккумуляторную батарею следует утилизировать безопасным для окружающей среды способом – в ней содержится свинец.



Для нормальной работы аккумуляторной батареи:

- Регулярно проверяйте уровень электролита в аккумуляторе (A) и никогда доливайте выше маркировки уровня.
- Проверяйте все банки. Чтобы снять с банок пробки (или защитную крышку), пользуйтесь отверткой.

- При необходимости долейте в аккумуляторную батарею дистиллированную воды до максимальной отметки.
- Тщательно установите пробки (или крышки) на место.

### **!** ПРЕДОСТЕРЕЖЕНИЕ

В аккумуляторной батарее может образовываться очень взрывоопасный гремучий газ. Достаточно одной искры, образовавшейся из-за неправильного подсоединения пусковых проводов, чтобы вызвать взрыв аккумуляторной батареи. В аккумуляторной батарее находится серная кислота, которая может стать причиной серьезных кислотных ожогов. Если серная кислота попадает в глаза, на кожу или одежду, нужно немедленно промыть пораженный участок большим количеством воды. При попадании брызг серной кислоты в глаза немедленно обратитесь к врачу.

### **i** ВНИМАНИЕ

Если аккумуляторная батарея многократно разряжается, это отрицательно сказывается на ее сроке службы.



## Аккумуляторная батарея

## Символы на аккумуляторной батарее



0300348a

Пользуйтесь защитными очками.



0300352a

Дополнительная информация имеется в Руководстве по эксплуатации автомобиля.



0300351a

Храните аккумулятор в недоступном для детей месте.



0300347a

Аккумулятор содержит едкую кислоту.



0300349a

Избегайте искр открытого огня.



0300350a

Опасность взрыва.

## Замена аккумуляторной батареи

## Демонтаж аккумуляторной батареи

- Выключите зажигание и выньте ключ.
- Подождите не менее 5 минут, прежде чем касаться каких-либо электрических выводов. За это время информация о состоянии системы электрооборудования успевает записаться в различные блоки управления.
- Снимите верхнюю крышку.
- Отсоедините отрицательный провод.
- С помощью отвертки снимите переднюю стенку коробки аккумулятора.
- Освободите зажим, фиксирующий аккумуляторную батарею.
- Выньте аккумуляторную батарею.

## Установка аккумуляторной батареи на место

- Поставьте аккумуляторную батарею на место.
- Установите на место зажим, фиксирующий аккумуляторную батарею.
- Установите на место переднюю стенку коробки аккумулятора.
- Подсоедините положительный провод.
- Подсоедините отрицательный провод.
- Установите на место крышку над аккумуляторной батареей.





## Замена ламп накаливания

### Общие сведения

Список всех ламп накаливания приведен на стр. 247.

Лампы накаливания и точечные лампы специального типа или, замена которых возможна только на станции техобслуживания:

- Общее освещение в потолке
- Лампы для чтения и освещение отделения для перчаток
- Мигающие сигналы, внешние зеркала заднего вида и комфортное освещение
- Высокорасположенный стоп-сигнал
- Би-ксеноновые фары

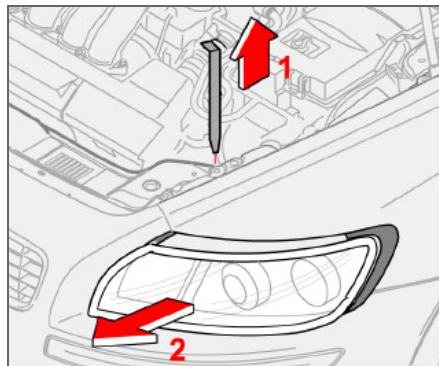
### ПРЕДОСТЕРЕЖЕНИЕ

В автомобилях с Би-ксеноновыми фарами замена ксеноновой лампы проводится на официальной станции техобслуживания Volvo. Такая фара требует очень осторожного обращения, так как питание на ксеноновую лампу подается от высоковольтного агрегата.

### ВАЖНО

Не касайтесь пальцами колб ламп накаливания. Жир и масло с пальцев будут испаряться при нагревании лампы и конденсироваться на отражателе, вследствие чего он может выйти из строя.

### Замена ламп впереди



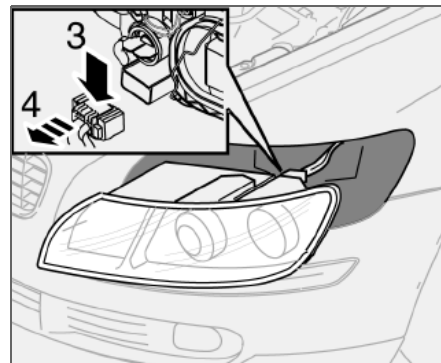
Все лампы впереди (за исключение противотуманных) можно заменить из двигательного отсека, отсоединив и вынув всю фару в сборе.

#### Снятие корпуса фары:

- Выньте ключ из замка зажигания и поверните переключатель освещения в положение **0**.
- Вытяните стопорный палец (1) корпуса фары.
- Сдвиньте корпус фары вбок, а затем вперед (2).

### ВАЖНО

Не тяните за кабель; только за контактный разъем.



- Освободите контактный разъем, надавив на зажим большим пальцем (3), и одновременно другой рукой выньте разъем (4).
- Извлеките корпус фары и положите его на мягкую поверхность, чтобы не повредить рассеиватель.

#### Установка на место корпуса фары:

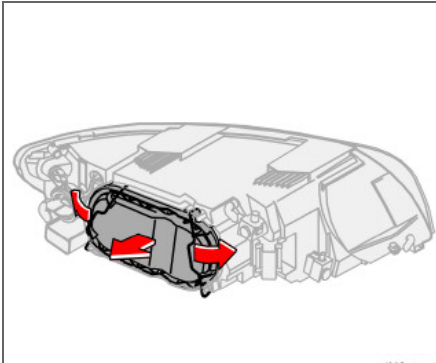
- Подсоедините контактный разъем и установите на место корпус фары и стопорный палец. Проверьте правильность установки стопорного пальца.
- Проверьте освещение.

Не включайте освещение и не вставляйте ключ в замок зажигания, пока корпус фары не будет подсоединен и надежно закреплен на своем месте.



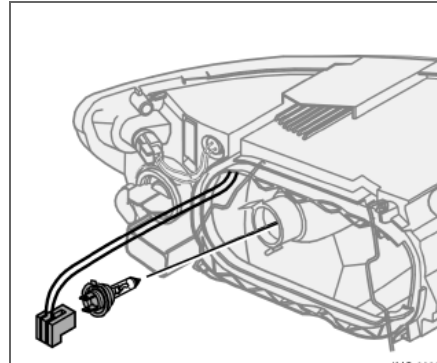
## Замена ламп накаливания

### Ближний свет



#### Снятие защитной крышки и лампы накаливания:

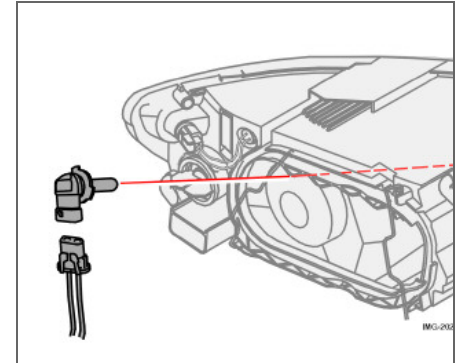
- Снимите корпус лампы в сборе.
- Отведите защелки и снимите крышку.
- Отсоедините разъем от лампы накаливания.
- Освободите пружинный зажим крепления лампы накаливания. Сначала отожмите влево, чтобы пружинный зажим освободился, а затем наружу и вниз.
- Выньте лампу накаливания.
- Установите корпус лампы на место.



#### Установка на место новой лампы

- Установите на место новую лампу накаливания. Она устанавливается только в одном положении.
- Отожмите пружинный зажим вверх, а затем немного вправо, чтобы закрепить его на месте.
- Вдавите на место разъем.
- Установите на место пластмассовую крышку.
- Установите корпус лампы на место.

### Дальний свет

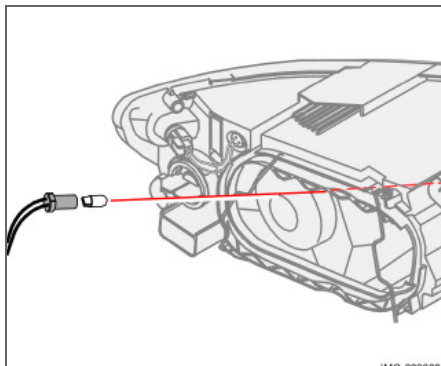


- Снимите корпус лампы в сборе.
- Левая фара: поверните держатель лампы против часовой стрелки.  
Правая фара: поверните держатель лампы по часовой стрелке.
- Выньте держатель лампы и замените лампу.
- Установите на место держатель лампы. Он устанавливается только в одном положении.
- Установите корпус лампы на место.



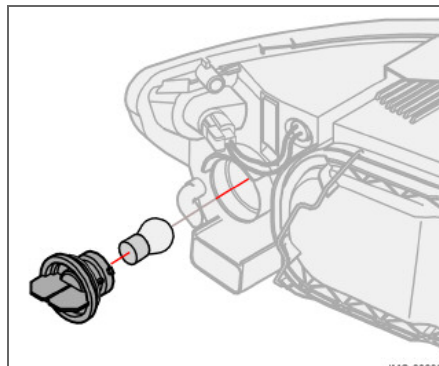
## Замена ламп накаливания

### Габаритный/стояночный свет



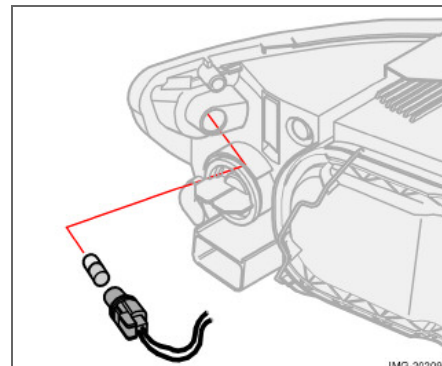
- Вытяните держатель лампы щипцами. Не тяните держатель лампы за провода.
- Замените лампу накаливания.
- Вдавите на место держатель лампы. Он устанавливается только в одном положении.

### Мигающие сигналы



- Выньте держатель лампы, повернув против часовой стрелки.
- Вдавите лампу внутрь, поверните против часовой стрелки и выньте из держателя.
- Поставьте новую лампу и установите держатель с лампой в корпус фонаря.

### Боковые габаритные фонари

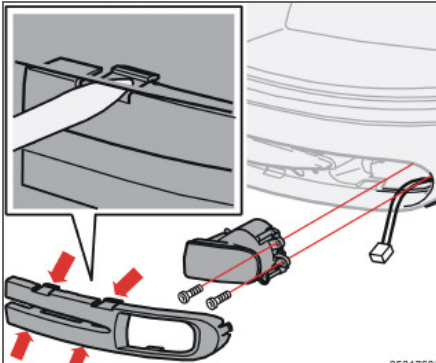


- Поверните держатель лампы против часовой стрелки, выньте его и замените лампу накаливания.
- Установите на место держатель лампы. Он устанавливается только в одном положении.



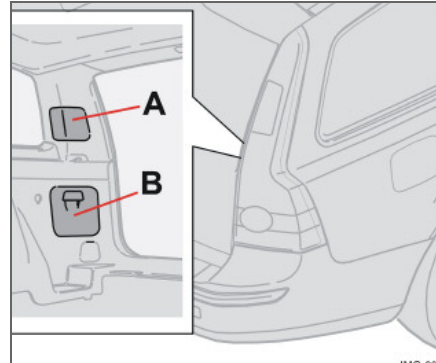
## Замена ламп накаливания

## Противотуманные фары



- Выключите освещение и поверните ключ зажигания в положение **0**.
- Снимите панель вокруг корпуса фары.
- Выверните два торцевых винта корпуса фары и выньте его.
- Отсоедините разъем от лампы накаливания.
- Поверните лампу накаливания против часовой стрелки и выньте ее.
- Вставьте новую лампу накаливания и поверните по часовой стрелке.
- Подсоедините разъем к лампе накаливания.
- Закрепите корпус фары винтами и вдавите на место панель.

## Снятие держателя лампы



- Все лампы заднего комбинированного фонаря заменяются из багажного отделения.
- Выключите освещение и поверните ключ зажигания в положение **0**.
- Чтобы получить доступ к лампам, снимите крышку (A или B) в левой/правой панели.
- Лампы накаливания помещены в отдельные держатели ламп.
- Отсоедините разъем от держателя ламп.
- Сожмите защелки и вытяните держатель ламп.
- Замените лампу накаливания.
- Подсоедините разъем.

- Вставьте на место держатель лампы и верните на место крышку (A или B).



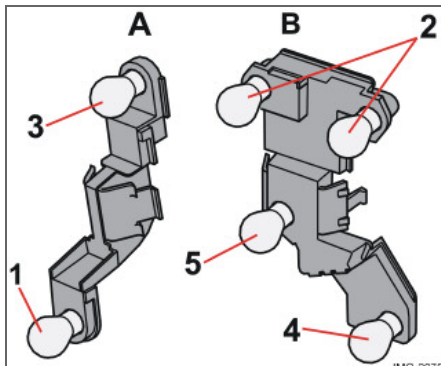
## ВНИМАНИЕ

Если сообщение о неисправности **BULB FAILURE/CHECK STOP LAMP** сохраняется после замены неисправной лампы накаливания, необходимо устранить неисправность на официальной станции техобслуживания Volvo.



## Замена ламп накаливания

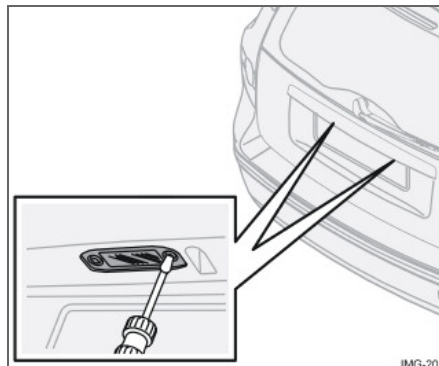
### Расположение ламп в заднем комбинированном фонаре



Держатель лампы

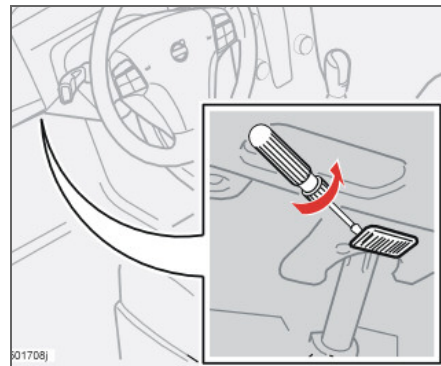
1. Тормозной фонарь
2. Габаритный/стояночный свет
3. Мигающие сигналы
4. Задний противотуманный фонарь (с одной стороны)
5. Фонарь заднего хода

### Освещение номерного знака



- Выключите освещение и поверните ключ зажигания в положение **0**.
- Отверткой открутите винты.
- Осторожно снимите плафон.
- Замените лампу.
- Установите на место плафон и закрепите винтами.

### Освещение порогов

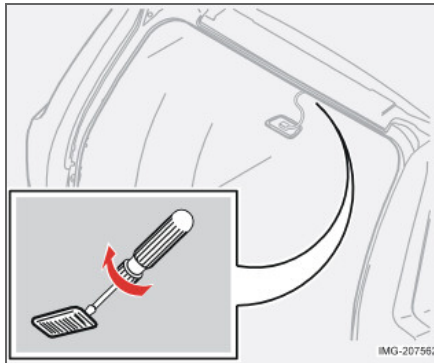


- Освещение порогов расположено под приборной панелью на стороне водителя и пассажира.
- Вставьте отвертку и слегка поверните ее, чтобы рассеиватель высвободился.
- Выньте перегоревшую лампу.
- Установите новую лампу.
- Установите на место рассеиватель.



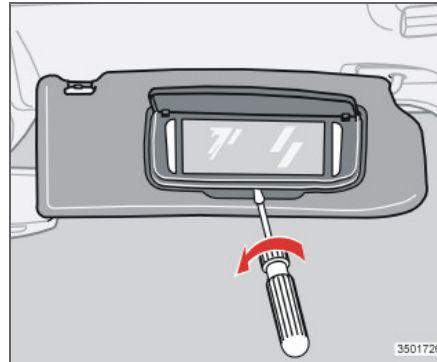
## Замена ламп накаливания

### Освещение порогов



- Вставьте отвертку и осторожно поверните ее, чтобы корпус лампы высвободился.
- Выньте перегоревшую лампу.
- Установите новую лампу.

### Освещение косметического зеркала



### Снятие зеркального стекла:

- Вставьте отвертку под нижний край зеркала по середине. Осторожно поверните и отожмите вверх выступ на краю.
- Заведите отвертку под нижний край, как с левой, так и правой стороны (в точках с черной резиной) и осторожно отогните, чтобы освободить стекло.
- Аккуратно освободите и снимите зеркальное стекло с крышкой в сборе.
- Выньте перегоревшую лампу накаливания и замените новой.

### Установка зеркального стекла:

- Сначала вдавите на место три выступа у верхнего края зеркального стекла.
- Затем вдавите на место три нижних выступа.



### Предохранители

#### Общие сведения

Все электрические устройства и компоненты защищены плавкими предохранителями, которые предотвращают повреждение системы электрооборудования в случае короткого замыкания или перегрузки.

Предохранители расположены в двух различных местах автомобиля:

- Реле/Предохранители в двигательном отсеке.
- Блок реле/предохранителей в салоне.

#### Замена

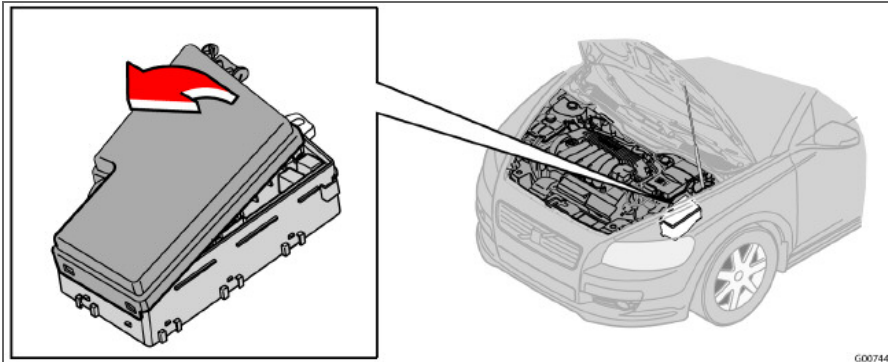
Отказ электрического компонента или функции может быть вызван временной перегрузкой или перегоранием соответствующего предохранителя.

- Найдите обозначение предохранителя, чтобы найти его местоположение.
- Выньте предохранитель и сбоку проверьте, не перегорела ли изогнутая проволока.
- Если проволока перегорела, замените его новым такого же цвета и ампеража.

В каждом блоке предохранителей предусмотрены гнезда для запасных предохранителей. Если один и тот же предохранитель перегорает несколько раз подряд, причина заключается в неисправности соответствующего компонента. Вас следует обратиться на официальную станцию техобслуживания Volvo для проверки.



### Блок реле/предохранителей в двигательном отсеке



В этом блоке находятся 36 гнезд предохранителей. При замене перегоревшего предохранителя убедитесь, что новый предохранитель имеет такие же цвет и ампераж.

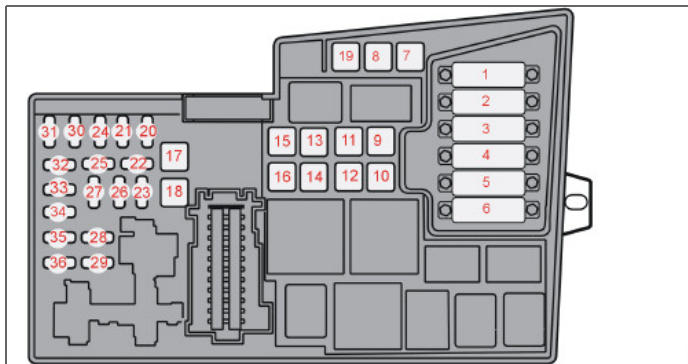
- 19–36 типа "MiniFuse".
- 7–18 типа "JCASE", и их следует заменять на официальной станции техобслуживания Volvo.
- 1–6 типа "Midi Fuse", заменяются только на официальной станции техобслуживания Volvo.

Под крышкой находятся специальные щипцы, которые помогут Вам вынуть и поставить на место предохранитель.





## Предохранители



- |   |      |  |      |
|---|------|--|------|
| 1. Вентилятор радиатора .....   | 50 A | 13. Реле стартера .....  | 30 A |
| 2. Сервоуправление (за исключением двигателя 1,6 л).....                          | 80 A | 14. Проводка буксирного устройства .....                                       | 40 A |
| 3. Питание блока предохранителей в салоне .....                                   | 60 A | 15. Резервное гнездо .....   | -    |
| 4. Питание блока предохранителей в салоне .....                                   | 60 A | 16. Питание развлекательной системы.....                                       | 30 A |
| 5. Элемент климатической установки, дополнительный<br>отопитель PTC (опция) ..... | 80 A | 17. Очиститель ветрового стекла .....  | 30 A |
| 6. Свечи накаливания (4-цил. дизель) .....  | 60 A | 18. Питание блока предохранителей в салоне .....                               | 40 A |
| Свечи накаливания (5-цил. дизель) .....   | 70 A | 19. Резервное гнездо .....   | -    |
| 7. Насос ABS .....  | 30 A | 20. Звуковой сигнал .....  | 15 A |
| 8. Клапаны ABS .....  | 20 A | 21. Топливный дополнительный отопитель,<br>отопитель салона .....              | 20 A |
| 9. Функции двигателя .....  | 30 A | 22. Резервное гнездо .....   | -    |
| 10. Вентилятор климатической установки .....                                      | 40 A | 23. Модуль управления двигателем ECM (5-цил. бензин)<br>трансмиссия (TCM)..... | 10 A |
| 11. Очиститель фар .....  | 20 A |  |      |
| 12. Питание электрообогреваемого заднего стекла .....                             | 30 A |  |      |



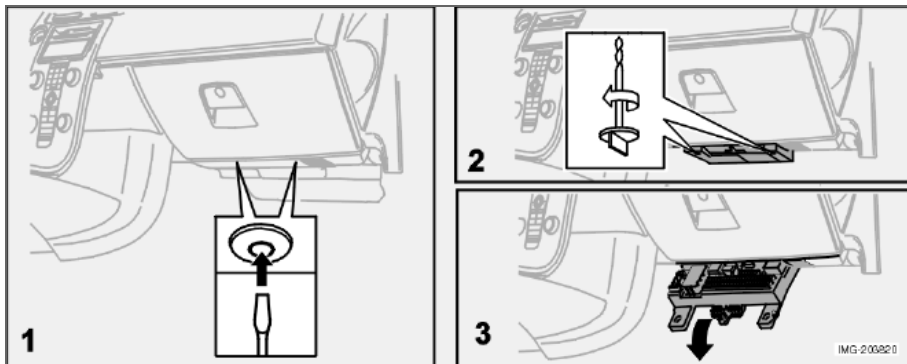
## Предохранители

- |  |      |
|--|------|
| 24. Топливный фильтр с электрообогревом,<br>элемент РТС маслоуловителя (5-цил. дизель) .....   | 20 А |
| 25. Резервное гнездо .....   | -    |
| 26. Замок зажигания .....  | 15 А |
| 27. Компрессор кондиционирования воздуха .....   | 10 А |
| 28. Резервное гнездо .....   | -    |
| 29. Противотуманный свет, впереди .....  | 15 А |
| 30. Модуль управления двигателем ЕСМ<br>(1,6 л бензин, 2,0 л дизель) .....   | 3 А  |
| 31. Регулятор напряжения, генератор 4-цил. ....  | 10 А |
| 32. Форсунки (5-цил. бензин), лямбда-зонд (4-цил. бензин),<br>охладитель нагнетаемого воздуха (4-цил. дизель),<br>расходомер воздуха и турбоконтроль (5-цил. дизель) .....   | 10 А |
| 33. Лямбда-зонд и вакуумный насос (5-цил. бензин),<br>модуль управления двигателем (5-цил. дизель),<br>обогреватель фильтра дизельного<br>топлива (4-цил. дизель) .....  | 20 А |
| 34. Катушки зажигания (бензин), форсунки (1,6 л, бензин),<br>топливный насос (4-цил. дизель),<br>реле давления климатической установки (5-цил.)<br>свечи накаливания и очистка отработавших<br>газов EGR (5-цил. дизель) .....   | 10 А |
| 35. Датчик двигателя клапанов, реле кондиционирования<br>воздуха, элемент РТС маслоуловителя (5-цил. бензин),<br>модуль управления двигателем ЕСМ (5-цил. дизель),<br>бачок поглощения (бензин), форсунки (1,8/2,0 л бензин,<br>расходомер воздуха MAF (5-цил. бензин, 4-цил. дизель),<br>турбоконтроль (4-цил.),<br>реле давления сервоуправления (1,6 л бензин),<br>очистка отработавших газов EGR (4-цил. бензин) ..... | 15 А |
| 36. Модуль управления двигателем ЕСМ<br>(за исключением 5-цил. бензин),<br>датчик педали газа/лямбда-зонд (5-цил. бензин).....   | 10 А |



### Предохранители

#### Блок реле/предохранителей в салоне



В блоке находятся 50 гнезд предохранителей. Предохранители расположены под перчаточным ящиком. Здесь же имеется несколько гнезд для резервных предохранителей. Инструмент для замены предохранителей находится в блоке реле/предохранителей в двигательном отсеке, см. с. 199.

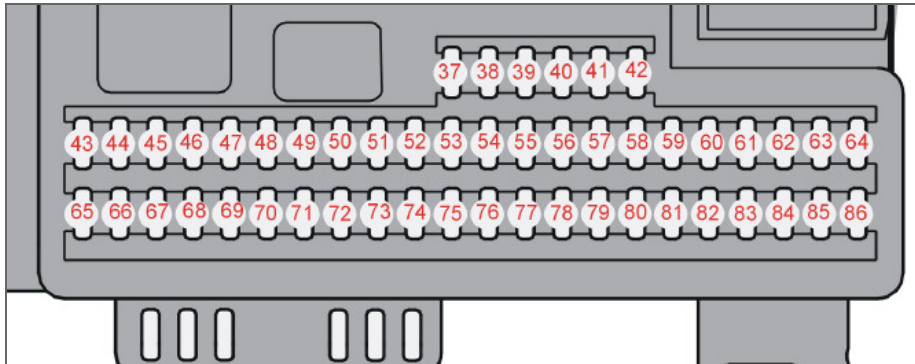
Замена предохранителя:

- Снимите внутреннюю обивку, закрывающую блок предохранителей, утопив сначала центральный штифт примерно на один см в крепежном пистоне (1), затем выньте пистон.
- Поворотом против часовой стрелки снимите оба барашковых винта (2) (удерживающих блок предохранителей).
- Наполовину опустите блок предохранителей (3). Вытяните его в направлении кресла до упора и полностью опустите. Блок предохранителей можно полностью освободить и снять.

- Уберите блок предохранителей в обратном порядке.
- Полностью выньте центральный штифт из крепежного пистона, закрепите при помощи крепежного пистона облицовку и вдавите штифт обратно в крепежный пистон. При этом пистон расширяется и удерживает облицовку на месте.



## Предохранители



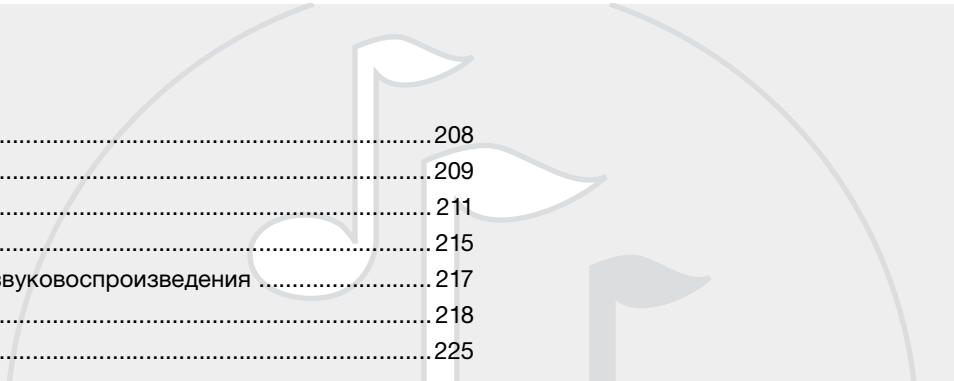
37. Резервное гнездо .....	-	49. Система SRS .....	10 А
38. Резервное гнездо .....	-	50. Резервное гнездо .....	-
39. Резервное гнездо .....	-	51. Помощь при парковке, дополнительный отопитель салона, Би-ксенон (опция) .....	10 А
40. Резервное гнездо .....	-	52. Модуль трансмиссии (ТСМ), система ABS .....	5 А
41. Резервное гнездо .....	-	53. Сервоусилитель руля .....	10 А
42. Резервное гнездо .....	-	54. Модуль управления двигателем ECM (5-цил.) .....	10 А
43. Телефон, Звуковоспроизведение, RTI (опция) .....	15 А	55. Модуль управления пультом дистанционного управления, модуль управления системой Keyless .....	20 А
44. Система SRS .....	10 А	56. Блок управления сирены .....	10 А
45. Электрическое гнездо .....	15 А	57. Диагностическая розетка, контакт стоп-сигналов .....	15 А
46. Освещение салона, перчаточного ящика и порогов .....	5 А	58. Дальний свет справа, катушка реле дополнительного света .....	7,5 А
47. Освещение салона .....	5 А		
48. Омыватель, очиститель заднего стекла .....	15 А		



## Предохранители

59. Дальний свет фар, слева .....	7,5 А	82. Питание правой передней двери .....	25 А
60. Обогрев кресла на стороне водителя .....	15 А	83. Питание левой передней двери .....	25 А
61. Обогрев кресла на стороне пассажира .....	15 А	84. Сиденье пассажира с электроприводом .....	25 А
62. Люк в крыше .....	20 А	85. Сиденье водителя с электроприводом .....	25 А
63. Питание задней двери, правая сторона .....	20 А	86. Внутреннее освещение, освещение багажника, кресла с электроуправлением, указатель уровня топлива (1.8F) .....	5 А
64. Звуковоспроизведение, RTI (опция) .....	5 А		
65. Информационно-развлекательная система .....	5 А		
66. Модуль управления информационно-развлекательной системы (ICM), климатическая установка .....	10 А		
67. Резервное гнездо .....	-		
68. Система поддержания постоянной скорости .....	5 А		
69. Климатическая установка, датчик дождя .....	5 А		
70. Резервное гнездо .....	-		
71. Резервное гнездо .....	-		
72. Резервное гнездо .....	-		
73. Люк в крыше, консоль освещения в салоне (ОНС) напоминатель о ремнях безопасности сзади, зеркало с автозатемнением .....	5 А		
74. Реле топливного насоса .....	15 А		
75. Резервное гнездо .....	-		
76. Резервное гнездо .....	-		
77. Электрическое гнездо в багажном отделении, блок управления для аксессуаров (АЕМ) .....	15 А		
78. Резервное гнездо .....	-		
79. Фонарь заднего хода .....	5 А		
80. Резервное гнездо .....	-		
81. Питание задней двери, левая сторона .....	20 А		





Общие сведения .....	208
Функции аудиосистемы .....	209
Функции радиоприемника .....	211
Функции CD .....	215
Структура меню – система звуковоспроизведения .....	217
Функции телефона (опция) .....	218
Структура меню – телефон .....	225

ИНФОРМАЦИОННО-РАЗВЛЕКАТЕЛЬНАЯ СИСТЕМА



10

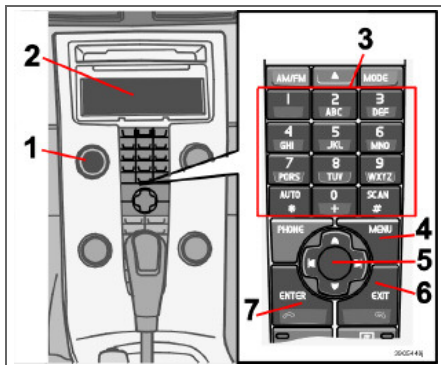




# 10 Информационно-развлекательная система

## Общие сведения

### Информационно-развлекательная система



Информационно-развлекательная система объединяет функции звуковоспроизведения и телефона<sup>1</sup>. С этой системой можно легко работать с панели управления и с клавиатуры<sup>1</sup> на рулевом колесе, см. стр. 57. На дисплее (2) показываются сообщения и информация о действующей функции.

### Система звуковоспроизведения

#### Вкл/Выкл

С помощью **POWER** (1) включается или выключается аудиосистема. Если аудиосистема включена в момент поворота

ключа зажигания в положение **0**, она продолжает работать до момента, когда ключ вынимается из замка зажигания. Аудиосистема запускается автоматически, когда ключ зажигания поворачивается в положение **I** в следующий раз.

#### Использование меню

Часть функций информационно-развлекательной системы управляется в системе меню. Установленный уровень меню показывается на дисплее наверху справа. Выборы меню показываются в середине дисплея.

- **MENU** (4) – вход в систему меню.
- Вверх/вниз при помощи джойстика (5) переход между выборами меню.
- **ENTER** (7) выбирает или активирует/отключает выбор меню.
- **EXIT** (6) возврат на один шаг по структуре меню. Длительным нажатием на **EXIT** осуществляется выход из системы меню.

#### Ускоренный выбор

Выборы в меню пронумерованы и могут выбираться непосредственно с клавиатуры (3).

### Оснащение

В систему звуковоспроизведения может входить различное оборудование по выбору и по классу. Существует три класса аудиосистемы: Performance, High Performance и Premium Sound. При этом радио с диапазонами FM и AM с RDS и проигрыватель компакт-дисков имеются во всех классах.

### Dolby Surround Pro Logic II

Dolby Surround Pro Logic II<sup>2</sup> подразделяет два стереоканала звучания на левый, центральный, правый и задний динамики. Поэтому обеспечивается ощущение звука очень близкое к реальному по сравнению с обычным двухканальным стереозвучанием.



Dolby Surround Pro Logic II и иконка Dolby являются зарегистрированной торговой маркой Лицензирующей Корпорации лабораторий Долби. Dolby Surround Pro Logic II System производится по лицензии Dolby Laboratories Licensing Corporation.

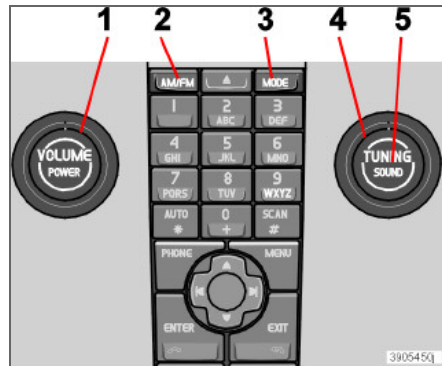
<sup>1</sup> Дополнительное оборудование.

<sup>2</sup> Premium Sound.



## Функции аудиосистемы

### Органы управления функциями аудиосистемы



1. **VOLUME** – Поворотная ручка
2. **AM/FM** – Выбор источника звучания
3. **MODE** – Выбор источника звучания, CD/AUX
4. **TUNING** – Поворотная ручка
5. **SOUND** – Нажимная кнопка

#### Громкость

Используйте **VOLUME** (1) или клавиатуру на рулевом колесе для регулировка громкости, см. стр. 57. Громкость звука регулируется автоматически в зависимости от скорости автомобиля, см. стр. 210.

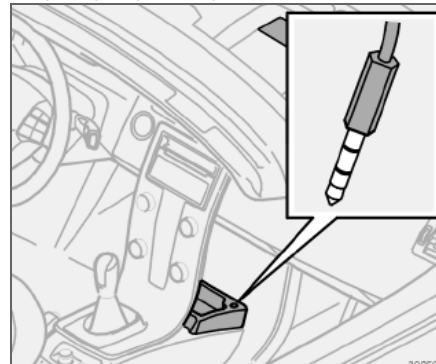
#### Выбор источника звучания

Повторными нажатиями на **AM/FM** происходит переключение между **FM1**, **FM2**

и **AM**. Повторными нажатиями на **MODE** происходит переключение между **CD** и **AUX**.

#### AUX<sup>1</sup>

К выводу для AUX можно подключать, например, mp3 плеер.



Вывод для внешнего источника звучания (AUX) 3,5 мм

#### **ВНИМАНИЕ**

Качество звука может понизиться, если проигрыватель загружается, когда аудиосистема находится в положении AUX. Избегайте загрузки плеера в этом положении.

Иногда внешний источник звучания AUX имеет другой уровень громкости по

<sup>1</sup> High Performance и Premium Sound.

сравнению со встроенными источниками звучания, например, проигрывателем компакт-дисков. При слишком высокой громкости звука внешнего источника качество звука может снизиться. Избежать этого можно, отрегулировав громкость на выводе AUX.

- Переключите аудиосистему в положение AUX с помощью **MODE**.
- Нажмите **MENU** и после этого **ENTER**.
- Перейдите к **Входная громкость AUX** и нажмите **ENTER**.
- Поверните **TUNING** или нажмите вправо/влево на джойстике.

#### Настройки аудио

##### Регулировка настроек звука

Повторными нажатием **SOUND** можно переключаться между выборами, приведенными ниже. Регулировка производится поворотом **TUNING**.

- **НИЗКИЕ ЧАСТОТЫ** – Уровень низких частот
- **ВЫСОК. ЧАСТОТЫ** – Уровень высоких частот.
- **МИКСШЕР** – Баланс между передним и задним динамиком.
- **БАЛАНС** – Баланс между правым и левым динамиком.
- **САБВУФЕР<sup>2</sup>** – Уровень динамика низких частот. Перед проведением настройки сабвуфер следует активировать, см. стр. 210.

<sup>2</sup>Дополнительное оборудование.




## Функции аудиосистемы

- **ЦЕНТР**<sup>1</sup> – Уровень центрального динамика. Перед проведением настройки следует активировать трехканальное стереозвучание или Pro Logic II, см. стр. 210.
- **ОБЪЕМНЫЙ ЗВУК**<sup>1</sup> – Уровень объемного звука. Перед проведением настройки следует активировать Pro Logic II, см. стр. 210.

### Активирование/отключение сабвуфера

- Нажмите **MENU** и после этого **ENTER**.
- Перейдите к **Настройки аудио** и нажмите **ENTER**.
- Перейдите к **Сабвуфер** и нажмите **ENTER**.

### Объемный звук

 Настройки объемного звучания<sup>1</sup> обеспечивают пространственное восприятие звука. Настройки и активирование/отключение производятся отдельно для каждого источника звучания.

Иконка Dolby на дисплее показывается, когда включена Dolby Pro Logic II. Для объемного звучания существует три различных типа настройки:

- **Pro Logic II**

<sup>1</sup> Premium Sound.

- **3-х канальный (3-х канальное стерео)**
- **Выкл** – двухканальное стерео.

### Активирование/отключение объемного звучания

- Нажмите **MENU** и после этого **ENTER**.
- Перейдите к **Настройки аудио** и нажмите **ENTER**.
- Перейдите к **Объемный звук FM/AM/CD/AUX** и нажмите **ENTER**.
- Перейдите к **Pro Logic II**<sup>2</sup>, **3-х канальный** или **Выкл** и нажмите **ENTER**.

### Эквалайзер впереди/сзади

С помощью эквалайзера<sup>3</sup> можно уровень звука для каждого диапазона частот регулировать отдельно.

### Регулировка эквалайзера

- Нажмите **MENU** и после этого **ENTER**.
- Перейдите к **Настройки аудио** и нажмите **ENTER**.
- Перейдите к **Передний эквалайзер** или **Задний эквалайзер** и нажмите **ENTER**.
- Графика на дисплее показывает уровень громкости для конкретного частотного диапазона.

<sup>2</sup> Нет для диапазона AM и FM.

<sup>3</sup> Некоторые варианты аудиосистем.

- Отрегулируйте уровень с помощью **TUNING** (4) или вверх/вниз джойстиком. Дополнительные частоты можно выбирать кнопкой на джойстике влево/вправо.
- Сохраните с помощью **ENTER** или завершите с помощью **EXIT**.

### Автоматическая регулировки громкости

Автоматическая регулировка громкости означает, что громкость звука возрастает с возрастанием скорости автомобиля. Можно выбрать три уровня<sup>4</sup>: **Низкий**, **Средний** и **Высокий**.

### Настройка автоматической регулировки громкости

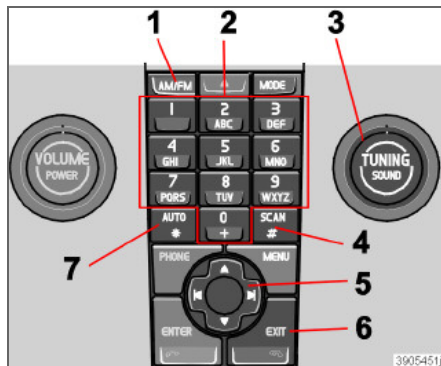
- Нажмите **MENU** и после этого **ENTER**.
- Перейдите к **Настройки аудио** и нажмите **ENTER**.
- Перейдите к **Автомат. громкость** и нажмите **ENTER**.
- Перейдите к **Низкая**, **Средняя** или **Высокая** и нажмите **ENTER**.

<sup>4</sup> За исключением Performance Sound.



## Функции радиоприемника

### Органы управления радио



1. **FM/AM** – Выбор диапазона частот
2. Кнопки выбора станций
3. **TUNING** – Поворотная ручка для поиска радиостанций
4. **SCAN** – Сканирование
5. Джойстик – Поиск радиостанций и использование меню
6. **EXIT** – Прерывание выполняемой функции
7. **AUTO** – Автоматическое сохранение станций

### Поиск радиостанций

#### Автоматический поиск радиостанций

- Выберите диапазон частот с помощью **AM/FM** (1).

- Кратко нажмите, вправо или влево, на джойстик (5).

#### Поиск радиостанций вручную

- Выберите диапазон частот с помощью **AM/FM** (1).
- Настройте частоту поворотом **TUNING** (3).

Станцию можно также настроить длительным нажатием вправо или влево на джойстик или с помощью клавиатуры на рулевом колесе.

- Удерживайте джойстик в левом или правом положении, пока нужная частота не появится на дисплее.

До тех пор пока частотная колонка показывается на дисплее, можно проводить поиск краткими нажатиями влево или вправо на джойстик (5).

### Сохранение станций

В каждом частотном диапазоне можно сохранить десять выбранных станций. В FM имеются два блока памяти для запоминания: **FM1** и **FM2**. Выбор делается с помощью кнопок (2) или клавиатуры на рулевом колесе.

#### Выбор радиостанций вручную

- Выберите станцию.
- Удерживайте одну из кнопок выбора нажатой до тех пор, пока на дисплее не появится сообщение **Станц. сохранена**.

#### Автоматический выбор радиостанций

**AUTO** (7) ведется поиск и автоматические сохранение в отдельном блоке памяти десяти самых сильных радиостанций. Эта функция особенно полезна в тех областях, где Вы не знакомы с радиостанциями или их частотами.

#### Запуск автоматического сохранения радиостанций

- Выберите диапазон частот с помощью **AM/FM** (1).
- Выжмите и удерживайте **AUTO** (7) до тех пор, пока **Автом. сохран....** появится на дисплее.

После того, как **Автом. сохран....** исчезнет с дисплея, сохранение завершено. Радио продолжает работу в автоматическом режиме и **Auto** показывается на дисплее. Автоматически сохраненные станции можно после этого выбирать непосредственно с помощью кнопок выбора станций (2).

#### Прерывание автоматического сохранения станций

- Нажмите **EXIT** (6).

#### Выбор сохраненных станций

В автоматическом режиме радио можно пользоваться автоматически сохраненными станциями.

- Кратко нажмите **AUTO** (7). На дисплее показывается **Auto**.



## Функции радиоприемника

– Нажмите кнопку выбора станций (2).

Радио продолжает работу в автоматическом режиме до тех пор, пока этот режим не прерывается кратким нажатием на **AUTO** (7), **EXIT** (6) или **AM/FM** (1).

### Сохранение автоматически выбранных станций в другом блоке памяти

Автоматически сохраненные станции могут переноситься в блоки памяти FM или AM.

– Кратко нажмите **AUTO** (7).

На дисплее показывается **Auto**.

– Нажмите кнопку выбора станций.

– Нажмите кнопку, на которой Вы хотите сохранить данный выбор, и удерживайте ее нажатой, пока на дисплее не появится сообщение **Станц. сохранена**.

Радио выходит из автоматического режима, и сохраненная станция может быть сохранена.

### Сканирование

**SCAN** (4) ведет автоматический поиск сильных радиостанций в пределах одного диапазона частот. Найденная станция транслируется в течение прим. восьми секунд; после этого поиск продолжается.

### Активирование/отключение Scan

– Выберите диапазон частот с помощью **AM/FM**.

– Нажмите **SCAN**, чтобы активировать.

На дисплее появляется **SCAN**. Завершите с помощью **SCAN** или **EXIT**.

### Сохранение найденной станции

С помощью активированной **Scan** Вы можете сохранить выбранную станцию.

– Нажмите кнопку выбора и удерживайте ее, пока на дисплее не появится сообщение **Станц. сохранена**.

**Scan** прерывается и сохраненная станция может выбираться.

### Функции RDS

Radio Data System – RDS объединяет радиотрансляторы в диапазоне FM в единую сеть. Передатчик FM в такой единой сети транслирует информацию, которая позволяет радио RDS иметь в том числе следующие функции:

- Автоматический переход на самый сильный передатчик в случае слабого приема в данном районе.
- Поиск определенного типа программ, например, дорожной информации или новостей.
- Прием текстовой информации о выбранной радиопрограмме.

Некоторые радиостанции не используют RDS или лишь некоторые функции RDS.

### Программные функции

Радио в диапазоне FM может вести поиск радиостанций с определенным типом программ. Если определенный тип программы найден, радио может сменить станцию, при этом прерывается действующий источник звучания. Если, например, активирован проигрыватель

компакт-дисков, он переходит в режим ожидания. Новая трансляция воспроизводится с заранее заданной громкостью звука, см. стр. 214. Радио возвращается к предыдущему источнику звучания и громкости звука, когда прекращается трансляция заданного типа программы.

Программные функции: тревога (**Тревога**), дорожная информация (**ТР**), новости (**НОВОСТИ**) и типы программ (**PTY**), прерывают друг друга по приоритету, при этом тревога имеет наивысший приоритет, а типы программ – низший приоритет. Другие настройки прерывания программ см. EON и REG стр. 214. Программные функции изменяются с помощью системы меню, см. стр. 208.

### Возврат к прерванному источнику звучания

Нажмите **EXIT**, чтобы вернуться к прерванному источнику звучания.

### Тревога

Данная функция используется для всеобщего оповещения о серьезных авариях и катастрофах. Тревогу нельзя временно прервать или отключить. Сообщение **ТРЕВОГА!** появляется на дисплее, когда начинается трансляция данного сообщения.



## Функции радиоприемника

### Дорожная информация – TP

**TP**

Данная функция прерывает трансляцию для передачи дорожной информации, транслируемой по сети RDS выбранной станции. **TP** показывает, что функция активирована. Если настроенная станция может передавать дорожную информацию, на дисплее показывается **TP**.

#### Активирование/отключение TP

- Нажмите **MENU** и после этого **ENTER**.
- Перейдите к **TP** и нажмите **ENTER**.

#### TP от включенной станции/ всех станций

Радио может прерывать трансляцию дорожным сообщением от одной выбранной станции (в данный момент) или всех радиостанций.

- Выберите станцию в диапазоне FM.
- Нажмите **MENU** и после этого **ENTER**.
- Перейдите к **Расшир. настройки** и нажмите **ENTER**.
- Перейдите к **TP** и нажмите **ENTER**.
- Перейдите к **Станция TP** и нажмите **ENTER**.

На дисплее показывается либо **TP** с текущей станции, либо **TP-все станции**.

- Нажмите **ENTER**.

#### Активирование/отключение поиска TP

Поиском TP удобно пользоваться в длительных поездках, когда вместо радио активирован другой источник звучания. Эта

функция ведет автоматический поиск дорожной информации в пределах различных сетей RDS.

- Нажмите **MENU** и после этого **ENTER**.
- Перейдите к **Расшир. настройки** и нажмите **ENTER**.
- Перейдите к **TP** и нажмите **ENTER**.
- Перейдите к **Поиск TP** и нажмите **ENTER**.

### Новости

**NEWS**

Данная функция прерывает трансляцию передачами новостей в пределах одной настроенной сети RDS. Сообщение **НОВОСТИ** показывает, что функция активирована.

#### Активирование/отключение программы новостей

- Нажмите **MENU** и после этого **ENTER**.
- Перейдите к **Новости** и нажмите **ENTER**.

#### Передача новостей от включенной радиостанции/всех радиостанций

Радио может прерывать трансляцию для передачи новостей от одной выбранной станции (в данный момент) или всех радиостанций.

- Выберите станцию в диапазоне FM.
- Нажмите **MENU** и после этого **ENTER**.
- Перейдите к **Расшир. настройки** и нажмите **ENTER**.
- Перейдите к **Станция новостей** и нажмите **ENTER**.

На дисплее показывается либо **Новости-на станции**, либо **Новости-все станции**.

- Нажмите **ENTER**.

### Типы программ –PTY

**PTY**

С помощью функции PTY Вы можете выбирать различные типы программ, например, **Поп музыка** и **Серьезн. классика**. Символ PTY показывает, что данная функция активирована. Функция прерывает трансляцию передачей программ определенного типа в сети RDS настроенной станции.

#### Активирование/отключение PTY

- Выберите **FM1** или **FM2** с помощью **FM/AM**.
- Нажмите **MENU** и после этого **ENTER**.
- Перейдите к **PTY** и нажмите **ENTER**.
- Перейдите к **Выберите PTY** и нажмите **ENTER**.

Показывается перечень типов программ: **Текущие дела**, **Информация** и т.д. Функция PTY активируется выбором типов программ и отключается отменой всех PTY.

- Выберите типы программ или отмените все **Очистить все PTY**.

#### Search PTY (поиск PTY)

Данная функция ведет поиск выбранного типа программ в пределах всего диапазона частот.

- Активируйте PTY.
- Нажмите **MENU** и после этого **ENTER**.
- Перейдите к **PTY** и нажмите **ENTER**.
- Перейдите к **Выберите PTY** и нажмите **ENTER**.

Если радио находит один из выбранных типов программ, на дисплее показывается **>| Поиск**. Нажав джойстиком вправо, Вы



## Функции радиоприемника

продолжаете поиск далее другой программы выбранного типа.

### Демонстрация типа программы

На дисплее можно увидеть тип программы выбранной станции.

### ВНИМАНИЕ

Не все радиостанции имеют данную функцию.

### Активирование/отключение демонстрации

- Нажмите **MENU** и после этого **ENTER**.
- Перейдите к **PTY** и нажмите **ENTER**.
- Перейдите к **Показать PTY** и нажмите **ENTER**.

### Радиотекст

Некоторые станции RDS передают информацию о содержании программы, артистах и пр. Эту информацию можно показывать на дисплее.

### Активирование/отключение радиотекста

- Нажмите **MENU** и после этого **ENTER**.
- Перейдите к **Радиотекст** и нажмите **ENTER**.

### Автоматическое обновление частоты – AF

Функцией AF выбирается один из самых сильных передатчиков для данной станции. Иногда необходимо вести поиск в пределах всего диапазона FM, чтобы найти самый сильный передатчик. При этом радио

отключается и на дисплее появляется

**Поиск PI** Для отмены нажать **Exit**.

### Активирование/отключение AF

- Нажмите **MENU** и после этого **ENTER**.
- Перейдите к **Расшир. настройки** и нажмите **ENTER**.
- Перейдите к **AF** и нажмите **ENTER**.

### Региональные радиoprogramмы – REG

#### REG

Данная функция позволяет принимать региональную трансляцию даже в случае слабого сигнала. На дисплее

показывается **REG**, если данная функция активирована. Обычно региональная функция отключена.

### Активирование/отключение REG

- Нажмите **MENU** и после этого **ENTER**.
- Перейдите к **Расшир. настройки** и нажмите **ENTER**.
- Перейдите к **Региональная** и нажмите **ENTER**.

### Enhanced Other Networks – EON

Функцией EON особенно удобно пользоваться в крупных городах с большим количеством региональных станций. Она позволяет по расстоянию между автомобилем и транслятором радиостанции регулировать прерывание программными функциями активного источника звучания.

- **Местная** – прерывается только, если передатчик находится вблизи.

- **Удаленная**<sup>1</sup> – прерывает, когда передатчик станции находится далеко даже при наличии радиопомех.
- **Выключено** – не прерывает для трансляции программ другими передатчиками.

### Активирование/отключение EON

- Нажмите **MENU** и после этого **ENTER**.
- Перейдите к **Расшир. настройки** и нажмите **ENTER**.
- Перейдите к **EON** и нажмите **ENTER**.
- Перейдите к **Местная, Удаленная** или **Выключено** и нажмите **ENTER**.

### Возврат к исходным настройкам функций RDS

Возвращает все настройки радиоприемника к исходным заводским.

- Нажмите **MENU** и после этого **ENTER**.
- Перейдите к **Расшир. настройки** и нажмите **ENTER**.
- Перейдите к **Сбросить все** и нажмите **ENTER**.

### Регулировка громкости различных типов программ

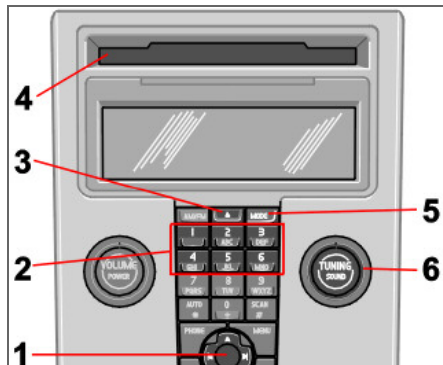
Прерывающие программы воспроизводятся с тем уровнем громкости, который был выбран для каждого типа программы. Если громкость регулируется в период прерывания программы, то новый уровень сохраняется до следующего вмешательства в программу.

<sup>1</sup> По умолчанию/Заводские настройки.



## Функции CD

### Органы управления функциями CD



1. Кнопка джойстика – Быстрая прокрутка, выбор дорожки и использование меню
2. Выбор позиции в чейнджере компакт-дисков<sup>1</sup>
3. Загрузка и выброс компакт-диска
4. Слот для загрузки и выброса компакт-диска
5. **MODE** – Выбор источников звучания CD и AUX<sup>1</sup>
6. **TUNING** – Поворотная кнопка для выбора дорожки

### Запуск воспроизведения (проигрыватель компакт-дисков)

Если в проигрывателе уже установлен музыкальный диск, когда аудиосистема находится в положении для компакт-дисков, воспроизведение начинается

автоматически. Если нет, загрузите диск и перейдите в положение CD, нажав **MODE**.

### Запуск воспроизведения (чейнджер компакт-дисков)

Если при активировании аудиосистемы диском уже выбрана, проигрывание начнется автоматически. Если нет, то выберите положение для чейнджера компакт-дисков с помощью **MODE** и выберите диск клавишами с цифрами 1–6 или вверх/вниз на джойстике.

### Загрузите компакт-диск (чейнджер компакт-дисков)

- Выберите не занятую позицию с помощью клавиш с цифрами 1–6 или вверх/вниз на джойстике.

Свободная позиция обозначается на дисплее. Текст **Вставить диск** указывает на возможность загрузить новый диск. В чейнджер компакт-дисков можно загрузить до шести компакт-дисков.

- Загрузите диск в приемный слот чейнджера компакт-дисков.

### Выброс компакт-дисков

Компакт-диск остается в выведенном положении прим. 12 секунд. После этого он вновь загружается в проигрыватель, который продолжает воспроизведение.

Выведите одиночные диски, нажав на кнопку возврата (3).

Выведите все диски длительным нажатием на кнопку возврата. Освобождается весь магазин диск за диском. Сообщение

**Извлечь все диски** появляется на дисплее.

### Пауза

При снижении громкости звука полностью проигрыватель компакт-дисков останавливается. Когда звук усиливается, проигрыватель вновь запускается.

### Звуковые файлы<sup>1</sup>



Проигрыватель компакт-дисков поддерживает также звуковые файлы в формате mp3 и wma.

### ВНИМАНИЕ

Некоторые звуковые файлы с защитой от копирования не читаются проигрывателем.

При загрузке в проигрыватель компакт-диска со звуковыми файлами считывается структура каталога на диске. В зависимости от качества компакт-диска проигрывание может начаться с небольшим запозданием.

### Навигация и воспроизведение

Если в проигрывателе компакт-дисков находится диск со звуковыми файлами, с помощью **ENTER** можно войти в структуру каталога диска. Навигация в структуре каталога происходит аналогично структуре меню аудиосистемы. Звуковые файлы обозначаются символом , а каталоги символом . Воспроизведение звуковых файлов начинается с помощью **ENTER**.

После проигрывания одного файла происходит переход с другим файлам только внутри данного каталога. Смена каталога происходит автоматически после того, как все файлы в данном каталоге проиграны.

<sup>1</sup> High Performance и Premium Sound.





## Функции CD

Нажмите на влево/вправо на джойстике, если ширина дисплея не позволяет увидеть название звукового файла целиком.

### Прокрутка/смена дорожки компакт-диска и звуковых файлов

Нажатием вправо/влево на джойстике происходит переход между дорожками компакт-диска/звуковыми файлами. Длительным нажатием осуществляется прокрутка дорожек компакт-диска/звуковых файлов. Для этого можно также пользоваться **TUNING** (или клавиатурой на рулевом колесе).

### Сканирование компакт-диска

С помощью этой функции проигрываются первые десять секунд на каждой дорожке диска/звуковом файле. Для активирования нажмите **SCAN**. Прервите с помощью **EXIT** или **SCAN**, чтобы продолжить воспроизведение текущей дорожки на диске/звукового файла.

### Проигрывание в произвольном порядке

Данная функция позволяет проигрывать дорожки в произвольном порядке. Вы можете в обычном порядке перемещаться между произвольно выбранными дорожками компакт-диска/звуковыми файлами.



### ВНИМАНИЕ

Переход в произвольном порядке между дорожками компакт-диска осуществляется только в пределах данного диска.

На дисплее показываются различные сообщения в зависимости от выбранной

функции проигрывания в произвольном порядке:

- **СЛУЧАЙНАЯ** означает, что проигрываются дорожки только одного музыкального диска
- **ВСЕ RND** означает, что проигрываются все дорожки всех музыкальных дисков в чейнджере компакт-дисков.
- **СЛУЧАЙНАЯ ПАПКА** означает, что проигрываются музыкальные файлы из одного каталога в пределах данного диска.

### Активирование/отключение (проигрыватель компакт-дисков)

- Если проигрывается обычный музыкальный диск:
- Нажмите **MENU** и после этого **ENTER**.
- Перейдите к **Случайный выбор** и нажмите **ENTER**.

Если проигрывается диск со звуковыми файлами:

- Нажмите **MENU** и после этого **ENTER**.
- Перейдите к **Random** и нажмите **ENTER**.
- Перейдите к **Папка** или **Диск** и нажмите **ENTER**.

### Активирование/отключение (чейнджер компакт-дисков)

Если проигрывается обычный музыкальный диск:

- Нажмите **MENU** и после этого **ENTER**.
- Перейдите к **Random** и нажмите **ENTER**.
- Перейдите к **Один диск** или **Все диски** и нажмите **ENTER**.

Выбор **Все диски** относится только к музыкальным дискам в чейнджере компакт-дисков.

Если проигрывается компакт-диск со звуковыми файлами:

- Нажмите **MENU** и после этого **ENTER**.
- Перейдите к **Random** и нажмите **ENTER**.
- Перейдите к **Один диск** или **Папка** и нажмите **ENTER**.

При выборе другого компакт-диска функция отключается.

### Диск текст

Если на музыкальном диске имеется информация о названиях, она может воспроизводиться на дисплее<sup>1</sup>.

### Активирование/отключение

- Включите воспроизведение компакт-диска.
- Нажмите **MENU** и после этого **ENTER**.
- Перейдите к **Диск текст** и нажмите **ENTER**.

### Cd диски

Использование компакт-дисков плохого качества может привести к плохому качеству звука или его отсутствию.



### ВАЖНО

Пользуйтесь только стандартными дисками (12 см диаметром). Не пользуйтесь дисками с наклеенными этикетками. Из-за нагрева в проигрывателе наклейка компакт-диска может отклеиться и повредить проигрыватель.

<sup>1</sup> Только для чейнджера компакт-дисков.



## Структура меню – система звуковоспроизведения

### Меню FM

1. Новости
2. TP
- 3.PTY
4. Радиотекст
5. Расшир. настройки
6. Настройки аудио<sup>1</sup>

### Меню AM

1. Настройки аудио<sup>1</sup>

### Меню компакт-диска

1. Проигрывание в произвольном порядке
2. Новости
3. TP
4. Диск текст
5. Настройки аудио<sup>1</sup>

### Меню чейнджера cd дисков

1. Проигрывание в произвольном порядке
2. Новости
3. TP
4. Диск текст
5. Настройки аудио<sup>1</sup>

### Меню AUX

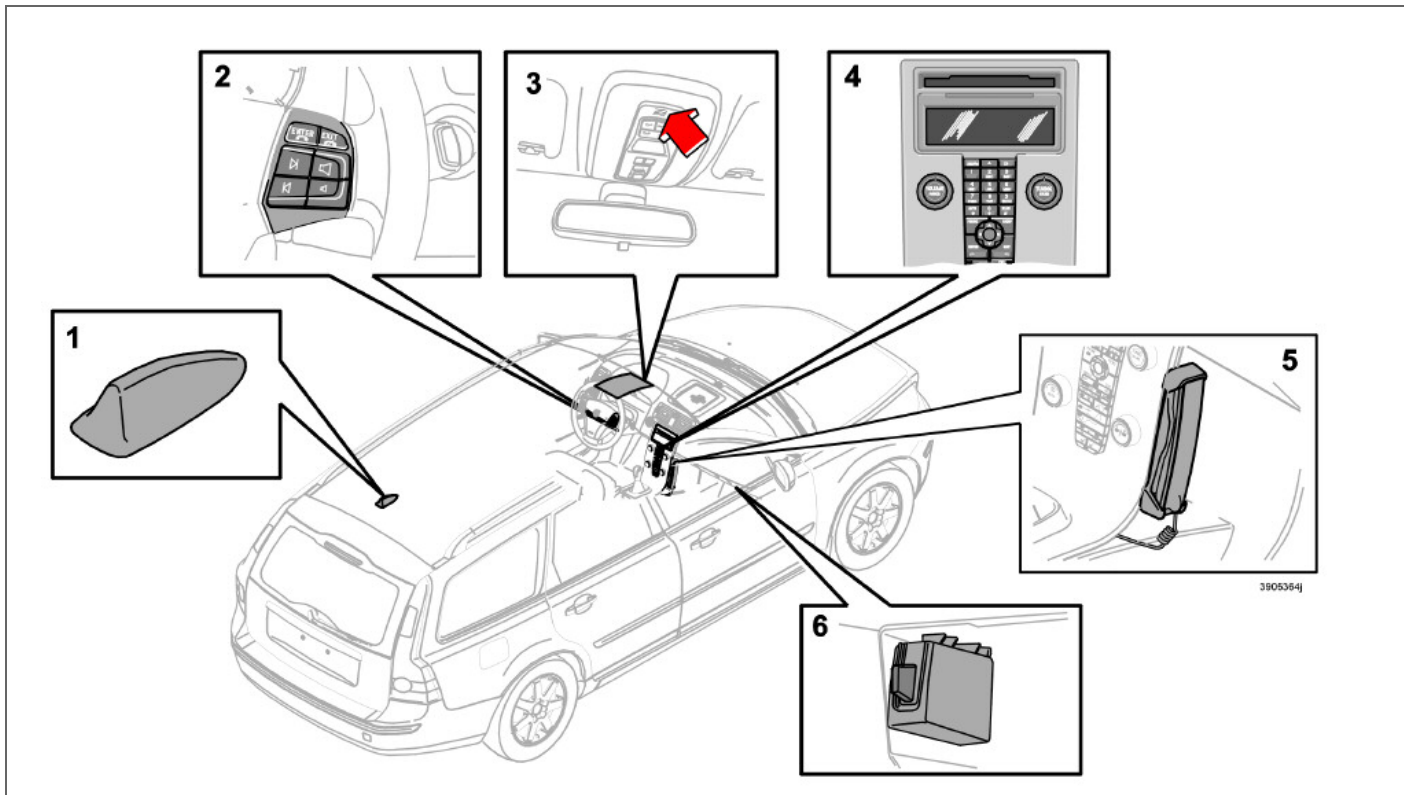
1. Громкость AUX
2. Новости
3. TP
4. Настройки аудио<sup>1</sup>

<sup>1</sup>Некоторые варианты аудиосистем.



# 10 Информационно-развлекательная система

## Функции телефона (опция)



Элементы телефонной системы



## Функции телефона (опция)

### Элементы телефонной системы

#### 1. Антенна

#### 2. Клавиатура на рулевом колесе (опция)

Большинством функций системы телефона можно пользоваться с помощью клавиатуры, см. стр. 220.

#### 3. Микрофон

Микрофон для телефона "свободные руки" вмонтирован в потолочную консоль у внутреннего зеркала заднего вида.

#### 4. Панель управления в средней консоли

Все функции телефона (за исключением громкости звука при разговоре) могут регулироваться с контрольной панели.

#### 5. Трубка для индивидуального разговора (опция)

#### 6. Считывающее устройство для SIM-карты

### Общие сведения

- На первом месте всегда должна быть безопасность движения.
- Если водитель автомобиля должен воспользоваться телефонной трубкой, остановите сначала автомобиль в безопасном месте.

- При заправке автомобиля топливом выключите телефонную систему.
- Отключайте систему, если рядом происходят взрывные работы.
- Обслуживание телефонной системы доверяйте только официальной станции техобслуживания Volvo.

### Аварийный вызов

Экстренный вызов по телефону службы спасения можно производить без SIM-карты, при условии, что Вы находитесь в зоне действия одного из операторов GSM.

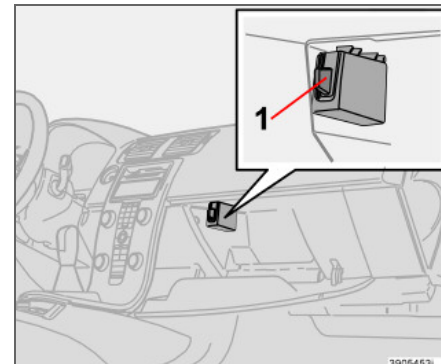
### Как осуществить экстренный вызов

- Активируйте телефон.
- Позвоните по номеру службы спасения, который действует в Вашем регионе (в пределах ЕС: 112).
- Нажмите **ENTER**.

### IDIS

(Intelligent Driver Information System - Интеллектуальная система информации водителя). Система IDIS позволяет задерживать входящие телефонные вызовы и SMS для того, чтобы водитель мог сконцентрироваться на управлении автомобилем. Входящие вызовы и SMS могут включаться с пятисекундной задержкой. Пропущенные вызовы показываются на дисплее. IDIS можно отключить в меню 5.6.2, см. стр. 226.

### SIM-карта



Телефон можно использовать только вместе с действующей SIM-картой (Subscriber Identity Module - модуль идентификации абонента). Карту можно получить у различных операторов сети. В случае затруднений при обращении с SIM-картой обратитесь к Вашему оператору сети.

### Двойная SIM-карта

Многие операторы сети предлагают дополнительную SIM-карту на один и тот же номер телефона. Эта дополнительная SIM-карта может использоваться в автомобиле.



## Функции телефона (опция)

### Установка SIM-карты

- Выключите телефон и откройте перчаточный ящик.
- Выньте держатель SIM-карты (1) из считывающего устройства.
- Поместите SIM-карты в держатель металлической поверхностью вверх. Срезанный угол SIM-карты должен совместиться со скосом в держателе.
- Осторожно заведите на место держатель SIM-карты.

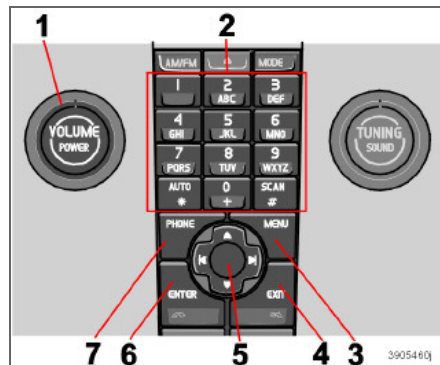
### Использование меню

Управление функциями телефона с помощью системы меню описывается на стр. 208.

### Безопасность движения

Элементы системы меню для телефона по соображениям безопасности не доступны на скорости выше 8 км/ч. В системе меню есть возможность завершить начатую процедуру. Ограничение по скорости можно отключить в меню 5.6.1 Блокировка меню, см. стр. 225.

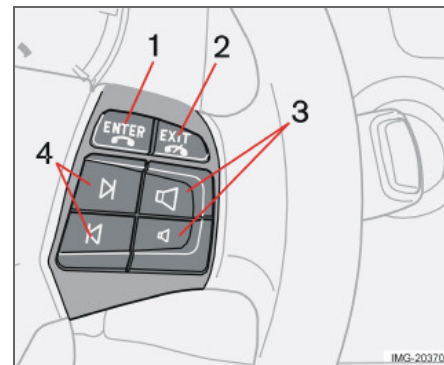
### Органы управления телефоном



Панель управления в средней консоли

1. **VOLUME** – Регулировка громкости звука от радиоприемника и пр. во время телефонного разговора
2. Кнопки с цифрами и буквами
3. **MENU** – Открывает главное меню
4. **EXIT** – Завершить/отказаться от вызова, удаление введенных знаков
5. Джойстик – Пошаговый переход в меню и между рядами знаков
6. **ENTER** – Ответ на вызов, активирование телефона из положения ожидания (standby)
7. **PHONE** – Вкл/Выкл и положение ожидания (standby)

### Клавиатура на рулевом колесе



Когда телефон активирован, клавишами на руле можно регулировать только функции телефона. Для настройки звука необходимо перевести телефон в положение ожидания (standby).

1. **ENTER** – Функция, аналогичная функции в контрольной панели
2. **EXIT** – Функция, аналогичная функции в контрольной панели
3. Громкость звука при разговоре – Увеличение/уменьшение
4. Кнопки джойстика – Пошаговый переход в меню

**Функции телефона (опция)****Вкл/Выкл**

Если система телефона включена или находится в режиме ожидания (standby), на дисплее отображается символ телефонной трубки. Если при этом ключ запуска поворачивается в положение **0**, то при следующем повороте ключа запуска в положение **I** или **II**, телефон автоматически устанавливается в это же положение.

**Активирование системы телефона**

Функциями телефона можно пользоваться, только если телефон находится в активном режиме.

- Нажмите **PHONE**.
- Введите PIN код (если это необходимо) и нажмите **ENTER**.

**Отключение системы телефона**

Если система телефона отключена, телефонные вызовы не принимаются.

- Удерживайте нажатой клавишу **PHONE** до тех пор, пока телефон не включится.

**Положение ожидания (standby)**

В положении ожидания аудиосистема может работать одновременно с приемом вызовов. В положении ожидания, однако, Вы не можете совершить звонок.

**Установка телефона в положение ожидания**

Телефон должен быть активирован, а затем переведен в режим ожидания.

- Нажмите **PHONE** или **EXIT**.

**Активирование из режима ожидания**

- Нажмите **PHONE**.

**Функции вызова**

Если телефонная трубка поднята, когда начат телефонный разговор, подача звука на "громкую связь" прекратится. Для переключения во время ведения разговора между телефонной трубкой и громкой связью см. стр. 224.

**Совершение вызова**

- Активируйте систему телефона (если необходимо).
- Наберите номер или воспользуйтесь телефонной книжкой, см. стр. 223.
- Нажмите **ENTER** или поднимите трубку. Освободите трубку, нажав ее вниз.

**Прием вызова**

Автоответчик, см. выбор меню 4.3, стр. 225.

- Нажмите **ENTER** или поднимите трубку. Освободите трубку, нажав ее вниз.

**Завершение разговора**

- Нажмите **EXIT** или положите трубку.

**Отказ от приема вызова**

- Нажмите **EXIT**.

**Ожидание звонки**

Если во время ведения разговора поступает еще один вызов, то раздаются два тоновых сигнала. На дисплее

появляется **Answer?** Вы можете обычным образом отказаться или принять вызов. Входящий вызов принимается, то предыдущий переводится в режим удержания.

**Удержание/Снятие удержания вызова**

- Нажмите **MENU**.
- Перейдите к **Hold** или **Hold off** и нажмите **ENTER**.

**Совершение вызова во время ведения разговора**

- Переведите разговор на удержание.
- Наберите номер другого абонента.

**Переключитесь между абонентами**

- Нажмите **MENU**.
- Перейдите к **Swap** и нажмите **ENTER**.

**Включение конференц-связи**

Конференц-связь можно организовать не менее чем между тремя участниками, которые могут разговаривать друг с другом. После начала конференц-связи дополнительно подключить других участников невозможно. По окончании конференц-связи все текущие разговоры завершаются.

- Начните два телефонных разговора.
- Нажмите **MENU**.
- Перейдите к **Join** и нажмите **ENTER**.



## Функции телефона (опция)

### Громкость звука

В телефоне используется динамик в передней двери или центральный динамик<sup>1</sup>.

### Громкость разговора



Громкость разговора регулируется при помощи кнопок на рулевом колесе.

Если используется телефонная трубка, то громкость звука регулируется при помощи маховичка сбоку трубки.

### Громкость звука системы звуковоспроизведения

Громкость звука уменьшается на время ведения телефонного разговора. По завершении разговора громкость возвращается к исходному значению. Если громкость изменяется во время ведения разговора, то новый уровень громкость сохраняется после завершения разговора. Звук во время телефонного разговора можно также выключить автоматически, см. меню 5.5.3, стр. 226. Данная функция действительна для системы строенного телефона.

### Ввод текста

Ввод текста осуществляется с клавиатуры на телефоне.

<sup>1</sup> Premium Sound.

- Нажмите на кнопку с обозначением требуемого знака – один раз для введения первого обозначенного знака, два раза – второго и т.д., см. таблицу.
- Нажмите 1, чтобы ввести пробел. Если два знака подряд следует ввести одной и той же кнопкой, нажмите \* или подождите несколько секунд.

Кратким нажатием на **EXIT** удаляется введенный знак. Длительным нажатием на **EXIT** удаляются все введенные знаки.

1	пробел 1 - ? ! , . : " ' ( )
2	a b c 2 ä å à æ ç
3	d e f 3 è é
4	g h i 4 ì
5	j k l 5
6	m n o 6 ñ ò ò Ø
7	p q r s 7 ß
8	t u v 8 ü ù
9	w x y z 9
*	Используется, если два знака вводятся при помощи одной и той же кнопки.
0	+ 0 @ * # & \$ £ / %
#	Переключение между прописными и строчными буквами.

### Набор номера

#### Вызов последних набранных номеров

Телефон автоматически сохраняет в памяти последние набранные номера телефонов.

- Нажмите **ENTER**.
- Перейдите к номеру и нажмите **ENTER**.

#### Phone book (Телефонная книжка)

Если в телефонной книжке содержатся данные вызываемого абонента, то они показываются на дисплее. Эти данные можно сохранить на SIM-карте или в телефоне.

#### Сохранение записи в телефонной книжке

- Нажмите **MENU**.
- Перейдите к **Phone book** и нажмите **ENTER**.
- Выберите **New number** (Ввести позицию) и нажмите **ENTER**.
- Введите имя и нажмите **ENTER**.
- Введите номер телефона и нажмите **ENTER**.
- Перейдите к **SIM card** или **Phone** и нажмите **ENTER**.

#### Поиск записи в телефонной книжке

Стрелка вниз на джойстике вместо **MENU** открывает напрямую меню **Search for**.

- Нажмите **MENU**.

**Функции телефона (опция)**

- Перейдите к **Phone book** и нажмите **ENTER**.
- Перейдите к **Search for** и нажмите **ENTER**.
- Введите начальную букву имени и нажмите **ENTER** или нажмите только **ENTER**.
- Перейдите к записи и нажмите **ENTER**.

**Копирование данных между SIM-картой и телефонной книжкой**

- Нажмите **MENU**.
- Перейдите к **Phone book** и нажмите **ENTER**.
- Перейдите к **Copy all** и нажмите **ENTER**.
- Перейдите к **SIM to phone** или **Phone to SIM** и нажмите **ENTER**.

**Удаление записи из телефонной книжки**

- Нажмите **MENU**.
- Перейдите к **Phone book** и нажмите **ENTER**.
- Перейдите к **Search for** и нажмите **ENTER**.
- Введите начальную букву имени и нажмите **ENTER** или нажмите только **ENTER**.
- Перейдите к записи, которую следует удалить, и нажмите **ENTER**.
- Перейдите к **Erase** и нажмите **ENTER**.

**Удалить все записи**

- Нажмите **MENU**.
- Перейдите к **Phone book** и нажмите **ENTER**.
- Перейдите к **Erase SIM** или **Erase phone** и нажмите **ENTER**.

Если необходимо, введите код телефона. Заводской код соответствует 1234.

**Быстрый вызов**

Одна цифра на клавиатуре (1- 9) может использоваться в качестве короткого номера для одной записи в телефонной книжке.

- Нажмите **MENU**.
- Перейдите к **Phone book** и нажмите **ENTER**.
- Перейдите к **One-key dial** и нажмите **ENTER**.
- Перейдите к **Select numbers** и нажмите **ENTER**.
- Перейдите к цифре, на которой будет сохранен короткий номер, и нажмите **ENTER**.
- Введите начальную букву имени и нажмите **ENTER** или нажмите только **ENTER**.
- Перейдите к записи и нажмите **ENTER**.
- Удерживайте **EXIT**, чтобы выйти из системы меню.

**Звонок с функцией быстрого выбора**

- Удерживайте выбранную кнопку на клавиатуре в течение прим. двух секунд или кратко нажмите на кнопку, а затем на **ENTER**.

**ВНИМАНИЕ**

После включения телефона функция быстрого вызова становится доступной через некоторое время.

Для получения возможности набора короткого номера необходимо активировать выбор **One-key dial** в меню **Phone book**, см. стр. 227.

**Набор номера из телефонной книжки**

- Нажмите **MENU**.
- Перейдите к **Phone book** и нажмите **ENTER**.

Показываются все записи в памяти телефонной книжки. Число показываемых записей можно уменьшить вводом части искомого имени.

- Перейдите к записи и нажмите **ENTER**.

**ВНИМАНИЕ**

Нажмите **ENTER**, чтобы осуществить соединение.





## Функции телефона (опция)

### Функции во время текущего разговора

Во время текущего разговора Вам доступен ряд функций. Часть функций может использоваться только, если разговор переведен на удержание.

Нажмите **MENU**, чтобы войти в меню вызовов, и перейдите к следующей альтернативе:

- **Mute/Mute off** – Положение для индивидуального разговора
- **Hold/Hold off** – Удержание или отмена удержания текущего разговора.
- **Handsfree/Handset** – Использование громкой связи или трубки.
- **Phone book** – Показать телефонную книжку.
- **Join** – Конференц-связь (доступна, если подключены три участника)
- **Swap** – Переключение между двумя вызовами (максимум для трех участников).

### SMS – Short message service (Служба коротких сообщений)

#### Прочитать SMS

- Нажмите **MENU**.
- Перейдите к **Messages** и нажмите **ENTER**.

- Перейдите к **Read** и нажмите **ENTER**.
- Перейдите к сообщению и нажмите **ENTER**.

Текст сообщения показывается на дисплее. Еще один выбор осуществляется нажатием на **ENTER**. Удерживайте **ENTER**, чтобы выйти из системы меню.

#### Написать и отправить

- Нажмите **MENU**.
- Перейдите к **Messages** и нажмите **ENTER**.
- Перейдите к **Write new** и нажмите **ENTER**.
- Введите текст и нажмите **ENTER**.
- Перейдите к **Send** и нажмите **ENTER**.
- Введите номер телефона и нажмите **ENTER**.

#### Номер IMEI

Для того чтобы заблокировать номер телефона, оператору сети необходимо знать номер IMEI телефона. Это 15-значный серийный номер, который запрограммирован в телефоне. Наберите \*#06#, чтобы вывести номер на дисплей. Запишите его и сохраните в надежном месте.

### Технические данные

Выходная мощность	2 W
SIM-карта	Малого размера
Позиции памяти	255 <sup>1</sup>
SMS (Служба коротких сообщений)	Да
Компьютер/Факс	Нет
Двойной диапазон (900/1800 МГц)	Да

<sup>1</sup>Число позиций в памяти SIM-карты зависит от типа абонента.



## Структура меню – телефон

**Обзор****1. Call register (Регистрация звонков)**

- 1.1. Missed calls (Пропущенные звонки)
- 1.2. Received calls (Принятые звонки)
- 1.3. Dialed no. (Выходящие звонки)
- 1.4. Erase list (Стереть список)
  - 1.4.1. All calls (Все звонки)
  - 1.4.2. Missed calls (Пропущенные звонки)
  - 1.4.3. Received calls (Принятые звонки)
  - 1.4.4. Dialed no. (Выходящие звонки)
- 1.5. Call duration (Продолжительность звонка)
  - 1.5.1. Last call (Последний звонок)
  - 1.5.2. No. of calls (Количество звонков)
  - 1.5.3. Total time (Общее время)
  - 1.5.4. Reset timers (Очистить время)

**2. Messages (Сообщения)**

- 2.1. Read (Прочитать)
- 2.2. Write (Записать)
- 2.3. Message sett. (Установки для сообщений)
  - 2.3.1. SMSC number (Номер SMSC)
  - 2.3.2. Validity time (Срок действия)

- 2.3.3. Message type (Тип сообщения)

**3. Phone book (Телефонная книжка)**

- 3.1. New number (Ввести позицию)
- 3.2. Search (Поиск)
- 3.3. Copy all (Копировать все)
  - 3.3.1. SIM to phone (С SIM-карты в телефон)
  - 3.3.2. Phone to SIM (С телефона в SIM-карту)
- 3.4. One-key dial (Быстрый вызов)
  - 3.4.1. Active (Активный)
  - 3.4.2. Select numbers (Выбрать номер)
- 3.5. Erase SIM (Очистить SIM)
- 3.6. Erase phone (Очистить телефон)
- 3.7. Memory status (Статус памяти)

**4. Call options****(Альтернативы вызова)**

- 4.1. Send my no. (Передача номера)
- 4.2. Call waiting (Ожидающий звонок)
- 4.3. Auto answer (Автоматический ответ)
- 4.4. Auto re-dial (Автоматический повторный набор)
- 4.5. Diversion (Переадресация)
  - 4.5.1. All calls (Все звонки)
  - 4.5.2. When engag. (Когда занято)

- 4.5.3. Not answered (Когда нет ответа)
- 4.5.4. Not reachable (Если телефон находится вне зоны связи)
- 4.5.5. Fax calls (Сигналы факса)
- 4.5.6. Data calls (Компьютерные звонки)
- 4.5.7. Cancel all (Отмена переадресованных звонков)

**5. Tel. settings****(Установки для телефона)**

- 5.1. Network (Выбор сети)
  - 5.1.1. Automatic (Автоматический)
  - 5.1.2. Manual select (Ручная)
- 5.2. Language (Язык)
  - 5.2.1. English UK (Британский английский)
  - 5.2.2. English US (Американский английский)
  - 5.2.3. Español (Испанский)
  - 5.2.4. Français CAN (Французский, Канада)
  - 5.2.5. Français FR (Французский, Франция)
  - 5.2.6. Italiano (Итальянский)
  - 5.2.7. Nederlands (Голландский)
  - 5.2.8. Português BR (Португальский, Бразилия)



## Структура меню – телефон

- 5.2.9. Português P  
(Португальский, Португалия)
- 5.2.10. Suomi (Финский)
- 5.2.11. Svenska (Шведский)
- 5.2.12. Dansk (Датский)
- 5.2.13. Deutsch (Немецкий)
- 5.3. SIM security (Защита SIM)
  - 5.3.1. On (Вкл)
  - 5.3.2. Off (Выкл)
  - 5.3.3. Automatic (Автоматический)
- 5.4. Edit codes (Изменение кодов)
  - 5.4.1. PIN code (PIN-код)
  - 5.4.2. Phone code  
(Телефонный код)
- 5.5. Sounds (Громкость)
  - 5.5.1. Ring volume  
(Громкость сигнала звонка)
  - 5.5.2. Ring signal (Сигнал звонка)
  - 5.5.3. Mute radio (Подавление звука радиоприемника)
  - 5.5.4. Msg. beep  
(Сигнал приема сообщения)
- 5.6. Traff. safety  
(Дорожная безопасность)
  - 5.6.1. Menu lock  
(Блокировка меню)
  - 5.6.2. IDIS
- 5.7. Factory sett.  
(Фабричные установки)

### Описание пунктов меню

#### 1. Call register (Регистрация звонков)

##### 1.1. Missed calls (Пропущенные звонки)

Список пропущенных вызовов. Выберите: позвонить, удалить или сохранить в телефонной книжке.

##### 1.2. Received calls (Принятые звонки)

Список принятых вызовов. Выберите: позвонить, удалить или сохранить в телефонной книжке.

##### 1.3. Dialed no. (Исходящие звонки)

Список ранее набранных номеров. Выберите: позвонить, удалить или сохранить в телефонной книжке.

##### 1.4. Erase list (Стереть список)

Удалите списки в меню 1.1, 1.2 и 1.3, как это указано ниже.

- 1.4.1. All (Все)
- 1.4.2. Missed calls  
(Пропущенные звонки)
- 1.4.3. Received calls (Принятые звонки)
- 1.4.4. Dialed no. (Выходящие звонки)

##### 1.5. Call duration (Продолжительность звонка)

Продолжительность разговора для всех вызовов или последнего звонка. Для

очистки счетчика разговоров необходим код телефона (см. меню 5.4).

- 1.5.1. Last call (Последний звонок)
- 1.5.2. No. of calls (Количество звонков)
- 1.5.3. Total time (Общее время)
- 1.5.4. Reset timers (Очистить время)

#### 2. Messages (Сообщения)

##### 2.1. Read (Прочитать)

Полученные текстовые сообщения. Выберите: удалить прочитанное сообщение, переслать далее, изменить, сохранить целиком или отдельные части сообщения.

##### 2.2. Write (Записать)

Набрать сообщение на клавиатуре. Выберите: сохранить или отправить.

##### 2.3. Message sett. (Установки для сообщений)

Введите номер (номер SMSC) сервисного центра сообщений, через который Вы хотите передавать свои сообщения, а также как долго их следует хранить в сервисном центре. Обратитесь к Вашему оператору сети относительно информации об установках для сообщений. Обычно эти установки не следует изменять.

- 2.3.1. SMSC number (Номер SMSC)
- 2.3.2. Validity time (Срок действия)



## Структура меню – телефон

2.3.3. Message type (Тип сообщения)

### 3. Phone book (Телефонная книжка)

#### 3.1. New number (Ввести позицию)

Сохраните имя и номер телефона в телефонной книжке, см. стр. 222.

#### 3.2. Search (Поиск)

Поиск имени в телефонной книжке

#### 3.3. Copy all (Копировать все)

Копировать номера телефонов и имена с SIM-карты в память телефона.

3.3.1. From SIM to phone memory  
(С SIM карты в память телефона)

3.3.2. Phone to SIM memory  
(С телефона в память SIM карты)

#### 3.4. One-key dial (Быстрый вызов)

Номера, сохраненные в телефонной книжке, можно хранить под коротким номером.

#### 3.5. Erase SIM (Очистить SIM)

Очистить всю память SIM-карты.

#### 3.6. Erase phone (Очистить телефон)

Удаление всех данных из памяти телефона.

#### 3.7. Memory status (Статус памяти)

Показывает, сколько позиций заняты в памяти SIM-карты или телефона. В таблице

показывается, какая часть общего числа позиций заняты, например, 100 (250).

### 4. Call options (Возможности звонков)

#### 4.1. Send my no. (Передача номера)

Показывать или нет Ваш номер телефона другому участнику разговора. Обратитесь к оператору сети за постоянно скрытым номером.

#### 4.2. Call waiting (Ожидающий звонок)

Прием сообщения об ожидающем втором вызове во время текущего разговора.

#### 4.3. Auto answer (Автоматический ответ)

Автоматический ответ на входящие звонки.

#### 4.4. Auto re-dial (Повторный вызов)

Повторный набор ранее занятого номера.

#### 4.5. Diversion (Переадресовать звонки)

Выберите, когда и какие типы звонков следует переадресовывать на указанный номер телефона.

4.5.1. All calls (Все звонки) (установка действительна только для данного вызова.)

4.5.2. When engag. (Когда занято)

4.5.3. Not answered (Когда нет ответа)

4.5.4. Not reachable (Если телефон находится вне зоны связи)

4.5.5. Fax calls (Сигналы факса)

4.5.6. Data calls (Компьютерные звонки)

4.5.7. Cancel all (Отмена переадресованных звонков)

### 5. Phone sett. (Установки телефона)

#### 5.1. Network (Выбор сети)

Выберите оператора сети автоматически или вручную. Выбранный оператор сети показывается на дисплее, когда телефон находится в режиме готовности.

5.1.1. AUTO

5.1.2. Manual select (Ручная)

#### 5.2. Language (Язык)

Выберите язык телефона.

5.2.1. English UK  
(Британский английский)

5.2.2. English US  
(Американский английский)

5.2.3. Español (Испанский)

5.2.4. Français CAN  
(Французский, Канада)

5.2.5. Français FR  
(Французский, Франция)

5.2.6. Italiano (Итальянский)

5.2.7. Nederlands (Голландский)

5.2.8. Português BR  
(Португальский, Бразилия)



## Структура меню – телефон

5.2.9. Português P  
(Португальский, Португалия)

5.2.10. Suomi (Финский)

5.2.11. Svenska (Шведский)

5.2.12. Dansk (Датский)

5.2.13. Deutsch (Немецкий)

### 5.3. SIM security (Защита SIM)

Выберите: вводить или нет PIN-код или PIN-код вводится в телефон автоматически.

5.3.1. On (Вкл)

5.3.2. Off (Выкл)

5.3.3. Automatic (Автоматический)

### 5.4. Edit codes (Изменение кодов)

Изменить PIN код или код телефона. Запишите и сохраните коды в надежном месте.

5.4.1. PIN code (PIN-код)

5.4.2. Phone code (Телефонный код). В первый раз для замены используется заводской код 1234. Код телефона используется для очистки счетчика разговоров.

### 5.5. Sounds (Громкость)

5.5.1. Volume (Громкость). Регулировка громкости сигнала звонка.

5.5.2. Ring signal (Сигнал звонка). Имеется семь различных сигналов звонка.

5.5.3. Mute radio (Подавление звука радиоприемника): On/Off (Подавление звука радиоприемника: Вкл./Выкл.)

5.5.4. Msg. beer (Сигнал приема сообщения)

### 5.6. Traffic safety

#### (Безопасность движения)

5.6.1. Menu lock (Блокировка меню). Отключение блокировки меню открывает полный доступ в систему меню во время движения.

5.6.2. IDIS. При отключении функции IDIS входящие звонки не задерживаются в любой дорожной ситуации.

### 5.7. Factory sett.

#### (Фабричные установки)

Возвращает систему к стандартным фабричным установкам.



Обозначение типа .....	232
Размеры и массы.....	233
Технические данные двигателя .....	234
Масло для двигателя.....	236
Жидкости и смазки .....	240
Топливо .....	242
Катализатор .....	245
Электросистема .....	246

01 10

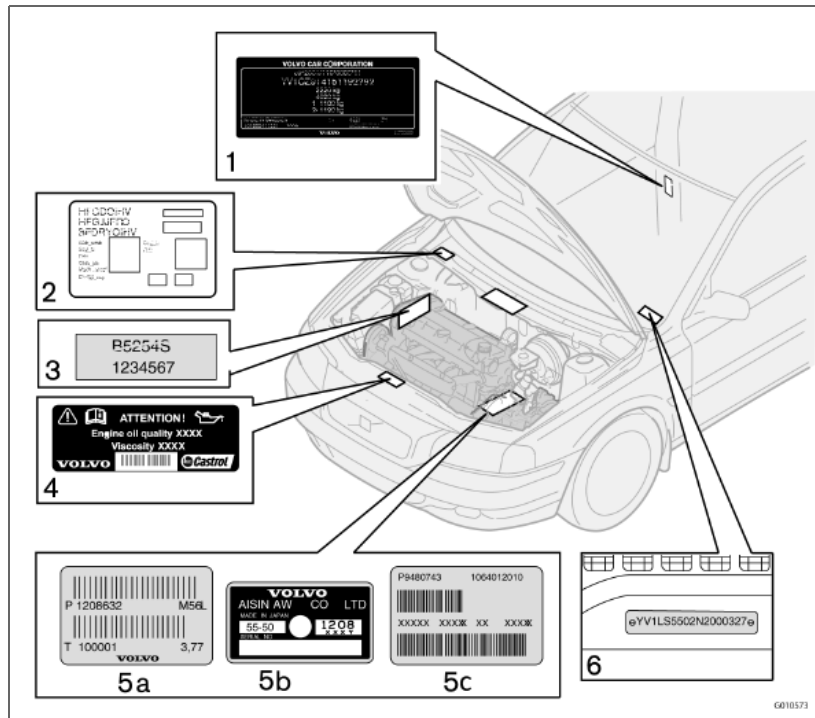
## ТЕХНИЧЕСКИЕ ДАННЫЕ



# 11



## Обозначение типа



Общение с дилером Volvo или заказ запасных частей и аксессуаров для автомобиля существенно упрощается, если Вам известны обозначение типа, номер шасси и номер двигателя автомобиля.

1. Обозначение типа, номер шасси, разрешенные максимальные веса, код цвета и код обивки, а также номер типа разрешения.
2. Наклейка стояночного отопителя.
3. Обозначение типа двигателя, номер детали и серийный номер.
4. Наклейка с указанием масла для двигателя.
5. Обозначение типа и серийного номера коробки передач:  
(а) механическая коробка передач  
(б), (с) автоматическая коробка передач
6. Номер VIN (обозначение типа и модели и номер шасси).

G010373

## Размеры и массы

### Размеры

Длина: 451 см

Ширина: 177 см

Колесная база: 264 см

Ширина передней колеи: 154 – 155 см

Ширина задней колеи: 153 – 154 см

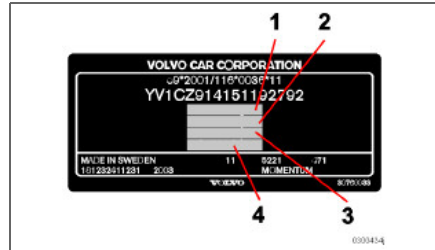
### Массы

В рабочий вес автомобиля включается вес водителя, вес топливного бака, заполненного на 90%, прочие омывающие/охлаждающие жидкости и т.п. Вес пассажиров и установленного дополнительного оборудования, например, буксирного крюка, багажника и кофра на крыше и пр., а также давление на шаровое устройство (при наличии прицепа, см. таблицу), влияют на допустимую нагрузку и не включаются в рабочий вес. Допустимая нагрузка (помимо водителя) = Полный вес – Рабочий вес.



### ПРЕДОСТЕРЕЖЕНИЕ

Динамические свойства автомобиля изменяются в зависимости от груза и его расположения в автомобиле.



Расположение табличек см. стр. 232.

1. Максимальный общий вес
2. Максимальный вес автопоезда (автомобиль + прицеп)
3. Максимальная нагрузка на переднюю ось
4. Максимальная нагрузка на заднюю ось



Только для Китая

1. Максимальный общий вес
  2. Максимальный вес прицепа
- Максимальный груз:** См. регистрационный паспорт

**Максимальный груз на крыше:** 75 кг

### Прицеп с тормозами:

Макс. вес прицепа кг	Макс. давление на сцепной шар кг
1.6 1200	75
1.6D 1300	
1.8 1300	
2.0 1350	
прочие 1500	

### Прицеп без тормозов:

Макс. вес прицепа кг	Макс. давление на сцепной шар кг
700	50

## Технические данные двигателя

	1.6	1.8	2.0	2.4	2.4i	T5
Обозначение двигателя	B4164S3	B4184S11	B4204S3	B5244S5	B5244S4	B5254T3
Мощность (кВт/об/м)	74/6000	92/6000	107/6000	103/5000	125/6000	162/5000
(л.с./об/мин.)	100/6000	125/6000	145/6000	140/5000	170/6000	220/5000
Крутящий момент (Нм /об/м)	150/4000	165/4000	185/4500	220/4000	230/4400	320/1500–4800
Число цилиндров	4	4	4	5	5	5
Диаметр цилиндра (мм)	79	83	87	83	83	83
Рабочий ход поршня (мм)	81,4	83,1	83	90	90	93,2
Рабочий объем цилиндров (литры)	1,60	1,80	1,99	2,44	2,44	2,52
Коэффициент сжатия	11,0:1	10,8:1	10,8:1	10,3:1	10,3:1	9,0:1

Обозначение типа двигателя, номер компонента и серийный номер можно прочитывать на двигателе, см. стр. 232.

## Технические данные двигателя

	1.6D	2.0D	2.4D	D5
Обозначение двигателя	D4164T	D4204T	D5244T <sup>1</sup>	D5244T8
Мощность (кВт/об/м)	80/4000	100/4000	120/5500	132/4000
(л.с./об/мин.)	109/4000	136/4000	163/5500	180/4000
Крутящий момент (Нм /об/м)	240/-	320/2000	340/1750-2750	350/1750-3250
Число цилиндров	4	4	5	5
Диаметр цилиндра (мм)	75	85	81	81
Рабочий ход поршня (мм)	88,3	88	93,2	93,2
Рабочий объем цилиндров (литры)	1,56	2,00	2,40	2,40
Коэффициент сжатия	18,3:1	18,5:1	17,0:1	17,0:1

<sup>1</sup>Бельгия

Обозначение типа двигателя, номер компонента и серийный номер можно прочитать на двигателе, см. стр. 232.

## Масло для двигателя

### Неблагоприятные условия эксплуатации

Проверяйте уровень масла более часто при длительной эксплуатации:

- для буксировки кемпера или прицепа
- в гористой местности
- на высокой скорости
- при температуре ниже  $-30\text{ }^{\circ}\text{C}$  или выше  $+40\text{ }^{\circ}\text{C}$ .

Это может привести к превышению нормальной температуры или повышенному расходу топлива.

Также чаще проверяйте уровень масла при многократных поездках на короткие расстояния (менее 10 км) при низких температурах (ниже  $+5\text{ }^{\circ}\text{C}$ ).

В неблагоприятных условиях эксплуатации выбирайте полностью синтетическое масло для двигателя. Это дополнительная защита для двигателя.

Volvo рекомендует маслoпродукты

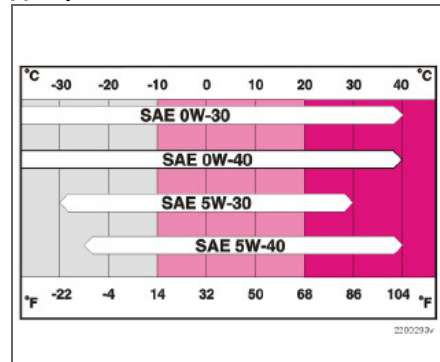


### ! ВАЖНО

Для соблюдения интервалов техобслуживания во все двигатели производителем заливается специализированное синтетическое моторное масло. При выборе масла большое внимание уделено сроку службы, пусковым характеристикам, нормам расхода топлива и вопросам охраны окружающей среды.

Рекомендуемые интервалы техобслуживания можно соблюдать в том случае, если используется одобренное моторное масло. Используйте масло только предписанного качества (см. табличку в двигательном отсеке), как при дозаправке, так и замене масла. Иначе это может повлиять на срок службы, способность запуска, нормы расхода топлива и охрану окружающей среды. Volvo Car Corporation снимает с себя все гарантийные обязательства, если качество и вязкость используемого масла не отвечает указанным требованиям.

### Диаграмма вязкости



## Масло для двигателя

## Наклейка с указанием масла



Если приведенная рядом табличка с характеристиками масла установлена в двигательном отсеке Вашего автомобиля, имеет место следующее. Размещение см. стр. 232.

**Качество масла: ACEA A3/B3/B4**

**Вязкость: SAE 0W-30**

При эксплуатации в неблагоприятных условиях используйте ACEA A5/B5 SAE 0W-30.

Вариант двигателя		Объем заливаемого масла между отметками MIN-MAX (литры)	Объем <sup>1</sup> (литры)
2.4	B5244S5	1,3	5,8
2.4i	B5244S4		
T5	B5254T3		

<sup>1</sup>Включая замену фильтра.

## Масло для двигателя

### Наклейка с указанием масла



Если приведенная рядом табличка с характеристиками масла установлена в двигательном отсеке Вашего автомобиля, имеет место следующее. Размещение см. стр. 232.

**Качество масла: WSS-M2C913-B**

**Вязкость: SAE 5W-30**

При эксплуатации в неблагоприятных условиях используйте ACEA A5/B5 SAE 0W-30.

Вариант двигателя		Объем заливаемого масла между отметками MIN-MAX (литры)	Объем <sup>1</sup> (литры)
1.6	B4164S3	0,75	4,0
1.8	B4184S11		4,3
2.0	B4204S3		
1.6D	D4164T	1,0	3,7
2.0D	D4204T	2,0	5,5

<sup>1</sup>Включая замену фильтра.

## Масло для двигателя

## Наклейка с указанием масла



Если приведенная рядом табличка с характеристиками масла установлена в двигательном отсеке Вашего автомобиля, имеет место следующее. Размещение см. стр. 232.

**Качество масла: ACEA A5/B5**

**Вязкость: SAE 0W-30**

Вариант двигателя		Объем заливаемого масла между отметками MIN-MAX (литры)	Объем <sup>1</sup> (литры)
D5	D5244T8	1,5	6
2.4D	D5244T9 <sup>2</sup>		

<sup>1</sup>Включая замену фильтра.

<sup>2</sup>Бельгия



## Жидкости и смазки

Жидкость	Система	Объем (литры)	Рекомендуемое качество:
Масло для коробки передач	1.6 Механическая, 5 передач	2,1	Трансмиссионное масло: WSD-M2C200-C
	1.8 Механическая, 5 передач	1,9	
	1.6D Механическая, 5 передач	1,9	
	1.8F Механическая, 5 передач	1,9	
	2.0 Механическая, 5 передач	1,9	Трансмиссионное масло: WSS-M2C200-C3
	2.0D Механическая, 5 передач	2,2	
	2.0D Механическая, 6 передач	1,7	Трансмиссионное масло: WSD-M2C200-C
	D5 Автоматическая коробка передач	7,75	Трансмиссионное масло: JWS 3309
	2.4 Автоматическая коробка передач	7,75	Трансмиссионное масло: JWS 3309
	2.4i Механическая, 5 передач	2,1	Трансмиссионное масло: MTF 97309-10
	2.4i Автоматическая коробка передач	7,75	Трансмиссионное масло: JWS 3309
	T5 Механическая, 6 передач	2,0	Трансмиссионное масло: MTF 97309-10
T5 Автоматическая коробка передач	7,75	Трансмиссионное масло: JWS 3309	

**!** ВАЖНО

Для сохранения коробки передач следует использовать рекомендуемое трансмиссионное масло, которое запрещается смешивать с другим трансмиссионным маслом. Если залито другое трансмиссионное масло, обратитесь на ближайшую официальную станцию техобслуживания Volvo для проведения сервисных работ.

**i** ВНИМАНИЕ

При нормальных условиях эксплуатации масло в коробке передач в течение всего срока службы заменять не требуется. Однако при эксплуатации в неблагоприятных условиях это может оказаться необходимым, см. стр. 236.

## Жидкости и смазки

Жидкость	Система	Объем (литры)	Рекомендуемое качество:
Охлаждающая жидкость	5-цил. Бензин, ручная коробка передач	9,5	Охлаждающая жидкость с антикоррозионной защитой, смешанная с водой, см. упаковку. Термостат открывается при: бензиновые двигатели, 90 °С, дизельные двигатели 82 °С. бензиновый двигатель (1.6) 82 °С дизельный двигатель (1.6D) 83 °С
	5-цил. Бензин, автоматическая коробка передач	10,0	
	5-цил. Дизель (D5)	11,0	
	4-цил. бензин (1.8, 1.8F и 2.0)	7,5	
	4-цил. Дизель (2.0D)	9,5	
	4-цил. Бензин (1.6)	6,2	
	4-цил. Дизель (1.6D)	7,2	
Кондиционирование воздуха <sup>1</sup>		180–200 грамм	Компрессионное масло PAG
		500–600 грамм	Хладагент R134a (HFC134a)
Тормозная жидкость		0,6	DOT 4+
Сервоусилитель руля		1-1,2	Масло для усилителя руля: WSS M2C204-A или аналогичный продукт с такими же техническими характеристиками.
Омывающая жидкость	4-цил. Бензин/Дизель	4,0	При отрицательной температуре рекомендуется смешивать с водой рекомендуемое Volvo морозостойчивое средство.
	5-цил. Бензин	6,5	
Топливный бак	См. стр. 242		

<sup>1</sup>Масса зависит от варианта двигателя. Для получения точной информации обратитесь на официальную станцию техобслуживания Volvo.

## Топливо

## Расход, выброс и объем

Двигатель		Коробка передач	Расход <sup>1</sup> литры/100 км	Выброс диоксида углерода (CO <sub>2</sub> ) г/км	Объем бака литры
1.6	B4164S3	Механическая 5 передач (IB5)	7,2	171	55
1.8	B4184S11	Механическая, 5 передач (MTX75)	7,3	174	
1.8F	B4184S8	Механическая, 5 передач (MTX75)	7,4	177	
2.0	B4204S3	Механическая, 5 передач (MTX75)	7,4	177	62
2.4	B5244S5	Автоматическая коробка передач (AW55-50/51)	9,1	217	
2.4i	B5244S4	Механическая, 5 передач (M56H)	8,5	203	
		Автоматическая коробка передач (AW55-50/51)	9,1	217	
T5	B5254T3	Механическая, 6-ступенчатая (M66)	8,7	208	57
		Автоматическая коробка передач (AW55-50/51)	9,5	227	
T5 AWD		Механическая, 6-ступенчатая (M66)	9,6	229	
		Автоматическая коробка передач (AW55-50/51)	10,1	241	

<sup>1</sup>Измерения проведены в соответствии с директивой ЕС 80/1268 comb, см. стр. 244.

## Топливо

Двигатель		Коробка передач	Расход литры/100 км	Выброс диоксида углерода (CO <sub>2</sub> ) г/км	Объем бака литры
1.6D	D4164T (EURO3) (EURO4)	Механическая, 5 передач (MTX75)	5,0	132	52
2.0D	D4204T (EURO3)	Механическая, 6 передач (MMT6)	5,7	153	
	(EURO4)		5,8	154	
	(EURO3)	Механическая, 5 передач (M56L2)	5,6	148	
(EURO4)	5,6		148		
D5	D5244T8	Автоматическая коробка передач (AW55-51)	7,0	184	60
2.4D	D5244T9 <sup>1</sup>	Автоматическая коробка передач (AW55-51)	7,0	184	

<sup>1</sup>Бельгия

**Топливо****Расход топлива и выброс диоксида углерода**

Официальные значения расхода топлива получены в ходе стандартного цикла движения в соответствии с директивой ЕС 80/1268 comb. Расход топлива может иметь другое значение, если автомобиль оснащен дополнительным оборудованием, влияющим на массу автомобиля. На расход топлива также влияет манера езды и другие не технические факторы. Расход топлива возрастает, а мощность двигателя снижается при использовании бензина с октановым числом 91.

**Бензин**

Большинство двигателей могут работать на бензине с октановым числом 91, 95 и 98.

- Не разрешается использовать бензин с октановым числом 91 для 4-цилиндровых двигателей. В других двигателях допускается использование только в исключительных случаях.
- Топливо с октановым числом 95 может использоваться для обычной езды.
- Топливо с октановым числом 98 рекомендуется для максимальной приемистости и минимального потребления топлива.

При эксплуатации автомобиля в жаркую погоду при температуре выше +38 °С для достижения максимальной мощности и минимального расхода топлива рекомендуется использовать топливо с наиболее высоким октановым числом.

Бензин – Norm EN 228.

**Дизель**

Дизельные двигатели чувствительны с загрязнению, см. стр. 183.

**ВАЖНО**

Чтобы не повредить катализатор, пользуйтесь только неэтилированным бензином. Для сохранения действия гарантии Volvo никогда не смешивайте спирт с бензином, так как можно повредить систему питания.

### Общие сведения

Катализатор служит для очистки выхлопных газов. Он помещен в потоке выхлопных газов близко к двигателю, чтобы быстро достигалась рабочая температура. Катализатор представляет собой монолит (из керамики или металла), пронизанный каналами. Стенки каналов покрыты тонким слоем платины/родия/палладия. Эти металлы действуют как катализаторы, т.е. они ускоряют химические процессы, но сами не расходуются.

### Лямбда-зонд™ кислородный датчик

Лямбда-зонд является частью системы управления. Он служит для уменьшения выбросов и повышения экономии топлива.

Кислородный датчик контролирует содержание кислорода в отработавших газах из двигателя. Данные, полученные от анализа газов, поступают в электронную систему, которая непрерывно управляет инжекторными клапанами. Таким образом, непрерывно корректируется соотношение топлива и воздуха, поступающих в двигатель. Такая регулировка создает оптимальные условия для эффективного сгорания и вредных веществ (углеводородов, оксида углерода и оксидов азота) с помощью трехканального катализатора.

## Электросистема

### Общие сведения

Система на 12 В с генератором переменного тока и регулятором напряжения. Однополюсная система, в которой шасси и корпус двигателя используются как проводники.

### Аккумуляторная батарея

Напряжение	12 В	12 В	12 В
Способность холодного старта (ССА)	590 А	600 А <sup>1</sup>	700 А <sup>2</sup>
Резерв мощности (RC)	100 мин	120 мин	135 мин
Емкость (Ач)	60	70	80

<sup>1</sup>Автомобиль с аудиоаппаратурой уровня High Performance.

<sup>2</sup>Автомобили с дизельным двигателем, системой без ключа keyless drive, аудиосистемой класса Premium Sound, топливным отопителем или RTI.

При замене аккумуляторной батареи убедитесь, что новая аккумуляторная батарея имеет такую же способность холодного старта и резервную емкость, как и оригинальная (см. наклейку на аккумуляторной батарее).

**Лампы накаливания**

Освещение	Мощность Вт	Цоколь
Ближний свет	55	H7
Би-ксеноновые лампы	35	D2S
Дальний свет	55	HB3
Стоп-сигналы, фонарь заднего хода, задний противотуманный свет	21	BA15s
Мигающие сигналы, спереди/сзади (желтый)	21	BAU15s
Задние габаритные/стояночные огни, задние боковые габаритные огни	5	BAY15d
Освещение порогов, освещение багажника, освещение номерного знака	5	SV8,5
Косметическое зеркало	1,2	SV5,5
Передние габаритные/стояночные огни, передние боковые габаритные огни	5	W 2,1 x 9,5d
Мигающие огни, наружное зеркало заднего вида (желтый)	5	W 2,1 x 9,5d
Противотуманные фары	55	H11
Освещение отделения для перчаток	3	BA9



## Электросистема

Разрешенная к использованию  
система дистанционного  
управления

## Страна

A, B, CY, CZ,  
D, DK, E, EST,  
F, FIN, GB, GR,  
H, I, IRL, L, LT,  
LV, M, NL, P,  
PL, S, SK, SLO

CE<sup>1</sup>

IS, LI, N, CH

HR

ROK

Delphi 2003-07-15,  
Германия  
R-LPD1-03-0151

BR



RC



ETC093LPD0155

<sup>1</sup>Настоящим Delphi подтверждает, что данная система дистанционного управления соответствует основным требованиям по качеству и другим аналогичным постановлениям, вытекающим из директивы 1999/5/EG.



**А**

Аварийная мигающая сигнализация .....	58
<b>АВТО</b>	
климатическая установка .....	76
Автозапуск .....	119
<b>АВТОМ. КЛИМАТ</b> .....	76
Автоматическая коробка передач .....	124
буксировка и эвакуация .....	137
кнопка W .....	126
прицеп .....	140, 141
система безопасности .....	124
Автоматическая мойка .....	172
Автоматическая громкость .....	210
Автоматическое запираение .....	107
Автоматическое повторное запираение .....	107
Автоматическое противоослепляющее положение .....	62
Автомобиль, мойка .....	172
<b>Аккумулятор</b>	
перегрузка .....	117
пуск от вспомогательного источника .....	139
<b>Аккумуляторная батарея</b>	
замена .....	191
символы на батарее .....	191
уход .....	190
Антикоррозионная защита .....	176
<b>Аромкость звука</b>	
автоматическая громкость .....	210
Аудио, см. также Звук .....	209

**Б**

<b>Багажное отделение</b>	
держатель продуктовых сумок .....	96
защитная решетка .....	92
защитная сетка .....	94
защитная шторка .....	92, 93
освещение .....	86
погрузка .....	149
проушины для крепления груза .....	95
электрическая розетка .....	95
<b>Батарейка</b>	
замена батарейки в пульте дистанционного управления .....	103
<b>Безопасность</b> .....	12
системы безопасности, таблица .....	26
<b>Беременные женщины</b>	
безопасность .....	13
<b>Бесключевое открытие дверей</b> .....	69
<b>Ближний свет</b> .....	49
<b>Ближний свет фар</b> .....	51
<b>Блок реле/предохранителей</b>	
в двигательном отсеке .....	199
в салоне .....	202
<b>Блокатор включения заднего хода</b>	
пять передач .....	122
шесть передач, бензиновый двигатель .....	123
<b>Блокировка замков</b> .....	109
временное отключение .....	109
временное отключение датчиков сигнализации .....	112
<b>Блокировка старта</b> .....	100, 120

<b>Боковые подушки безопасности</b> .....	21
<b>Бортовой компьютер</b> .....	52
<b>Буксирная скоба</b> .....	137
Буксирный крюк, см. Сцепное устройство .....	142
<b>Буксировка</b> .....	137
<b>Быстрый набор</b> .....	223

**В**

<b>Вентилятор</b> .....	74
ЕСС .....	76
<b>Вентиляция</b> .....	73
<b>Вентиляционные сопла</b> .....	73
<b>Внешние зеркала заднего вида</b> .....	64
<b>Внутреннее зеркало заднего вида</b> .....	62
<b>Вождение</b>	
по воде .....	116
с открытой дверью задка .....	116
система охлаждения .....	116
скользкое дорожное покрытие .....	116
экономичное .....	116
<b>Вождение в зимнее время</b> .....	119
<b>Временная герметизация шин</b> .....	163
<b>Встроенная фиксируемая ремнем опорная подушка</b> .....	31
<b>Входящие звонки</b> .....	221
<b>Выбросы</b> .....	242
диоксид углерода .....	244
<b>Вызов</b>	
функции .....	221

- Г**
- Габаритные огни ..... 49
  - Гремучий газ ..... 139
  - Громкость звука
    - телефон/медиапроигрыватель ..... 222
    - типы программ ..... 214
  - Громкость, см. также Звук, громкость ..... 209
- Д**
- Давление ЕСО
    - таблица ..... 159
    - экономичный расход топлива ..... 158
  - Дальний свет
    - выкл/вкл ..... 49
  - Дальний свет фар ..... 51
    - переключатель и мигание ..... 51
  - Данные об автомобиле ..... 180
  - Датчик дождя ..... 54
  - Дверь задка
    - езда с открытой дверью задка ..... 116
    - запирание/отпирание ..... 100, 107
  - Двигатель ..... 182
  - Двигательный отсек ..... 182
  - Держатель лампы
    - освещение номерного знака ..... 196
    - расположение ламп ..... 196
    - снятие ..... 195
  - Дети
    - безопасность ..... 31
    - блокировка для безопасности детей ..... 110
  - детское кресло и боковая подушка безопасности ..... 21
    - детское кресло и подушка безопасности ..... 28
    - оборудование для безопасности ..... 28
    - размещение в автомобиле, таблица .. 30
  - Детское кресло
    - монтаж ..... 33
    - система крепления ..... 33
  - Дефростер ..... 75
  - Дизель ..... 183
    - предпусковой обогреватель двигателя ..... 43
  - Дизельный фильтр ..... 183
  - Динамик низких частот ..... 209
  - Диск текст ..... 216
  - Дисплей
    - сообщения ..... 46, 47
  - Дополнительный отопитель ..... 81
  - Дорожная информация ..... 213
- Е**
- Езда
    - неблагоприятные условия эксплуатации ..... 180
    - с прицепом ..... 140
  - Езда по воде ..... 116
  - ЕСС, электронная климатическая установка ..... 73
- Ж**
- Жидкости и масла
    - проверка ..... 181, 184
  - Жидкости, заправочные объемы .. 240, 241
  - Жидкость для сцепления, проверка и дозаправка ..... 187
  - Жидкость усилителя руля, проверка и заправка ..... 188
- З**
- Замок рулевого колеса ..... 120
  - Запасное колесо ..... 160
    - Temporary Spare ..... 157
  - Запирание ..... 107
    - изнутри ..... 108
    - отпирание ..... 107
    - снаружи ..... 107
  - Запотевание
    - заднее стекло ..... 75
    - обработка стекол ..... 72
    - удаление функцией обогрева ..... 75, 77
    - функция таймера, А/С ..... 75
    - функция таймера, ЕСС ..... 77
  - Заправка топливом ..... 118
    - пробка заливной горловины ..... 118
  - Запуск двигателя ..... 119
    - keyless drive ..... 121
  - Защита от защемления, люк в крыше ..... 67
  - Защитная решетка ..... 92
  - Защитная сетка ..... 94
  - Защитная шторка ..... 92, 93
  - Звук
    - источник звучания ..... 209
    - настройки ..... 209

- Звук, громкость  
 аудиосистема .....209  
 медиапроигрыватели .....209
- Зеркала заднего вида  
 в салоне .....62  
 внешние .....64  
 компас .....62  
 складывание от электропривода .....64
- Зимние шины .....155
- И**
- Интервальный режим работы .....53
- Информационно-развлекательная  
 система обращение с меню .....208
- Информационный дисплей .....46
- К**
- Капот двигателя .....182
- Катализатор .....245  
 эвакуация .....137
- Качество бензина .....244
- Класс скорости, шины .....154
- Климатическая установка  
 АВТО .....76  
 общие сведения .....72  
 персональные настройки .....68
- Клипса для билетов .....89
- Ключ .....100  
 пульт дистанционного управления ..100  
 система замков и запуска  
 без ключа .....104
- Ключи зажигания .....120
- Код цвета, лакокрасочное покрытие ....175
- Кожаная обивка, рекомендации  
 по чистке .....174
- Колеса  
 демонтаж .....161  
 диски .....156  
 установка .....162
- Комбинированный прибор .....41
- Компакт-диски  
 отделение для хранения .....89
- Компас .....62  
 калибровка .....62
- Комфортное освещение  
 активные лампы .....64  
 настройки .....69
- Конденсат .....183
- Кондиционирование воздуха .....74  
 ЕСС .....76  
 общие сведения .....72
- Коробка передач  
 автомат .....124  
 механическая .....122
- Короткий номер .....223
- Кресло  
 память ключа .....85  
 с электроприводом .....85  
 установка вручную .....84
- Круиз-контроль .....55
- Л**
- Лямбда-зонд .....245
- Лакокрасочное покрытие  
 код цвета .....175  
 повреждения и восстановление .....175
- Лампы для чтения .....86
- Лампы накаливания  
 замена .....192  
 технические данные .....247
- Люк в крыше .....66  
 закрытие с пульта  
 дистанционного управления .....67  
 защита от заземления .....67  
 солнцезащитная шторка .....67
- М**
- Масло для двигателя .....184  
 давление масла .....44  
 езда в неблагоприятных условиях ...236  
 замена .....184  
 заправочные объемы .....237, 238, 239  
 качество масла .....236  
 фильтр .....184
- Масло, см. также Масло для двигателя  
 давление масла .....44  
 "Мертвая зона" (BLIS) .....134
- Места для хранения вещей в салоне .....88
- Механическая коробка передач .....122
- Мигающие сигналы .....51
- Мойка автомобиля .....172
- Н**
- Нанесение воска .....173
- Напольные коврики .....84
- Напоминание о ремне безопасности .....13
- Настройки автомобиля .....69
- Настройки блокировки, персональные ..67

- Настройки, см. Персональные  
настройки ..... 68
- НОВОСТИ ..... 213
- Номер IMEI ..... 224
- О**
- Обивка автомобиля ..... 173
- Обновление частоты, автоматическое ... 214
- Обозначение размера ..... 154
- Обозначение типа ..... 232
- Обращение с меню  
    звуковоспроизведение ..... 208
- Объем топливного бака ..... 242
- Ожидающие звонки ..... 221
- Омыватели  
    ветровое стекло и фары ..... 53  
    заднее стекло ..... 54
- Омывающая жидкость, заправка ..... 186
- Опорная подушка  
    раскладывание ..... 32  
    складывание ..... 31
- Освещение  
    автоматический ближний свет фар ..... 49  
    автоматический режим, салон ..... 86  
    багажное отделение ..... 86  
    ближний свет фар ..... 49  
    в салоне ..... 86  
    внешнее ..... 49  
    габаритные/стояночные огни ..... 49  
    дальний/ближний свет фар ..... 51  
    замена ламп, общие сведения ..... 192  
    лампы для чтения ..... 86  
    лампы накаливания,  
    технические данные ..... 247  
    освещение при выходе  
    из автомобиля ..... 51, 64  
    панель освещения ..... 49  
    подсветка дисплеев ..... 50  
    подсветка приборов ..... 50  
    противотуманные фары ..... 53  
    противотуманный свет сзади ..... 50  
    регулировка высоты пучка  
    света фар ..... 49
- Освещение при выходе  
из автомобиля ..... 51, 64  
    настройки ..... 69
- Освещение, замена ламп  
    багажное отделение ..... 197  
    ближний свет ..... 193  
    боковые габаритные огни ..... 194  
    впереди ..... 192  
    габаритные огни ..... 194  
    дальний свет ..... 193  
    задний фонарь ..... 195  
    косметическое зеркало ..... 197  
    мигающие сигналы ..... 194  
    освещение порогов ..... 196  
    противотуманный свет ..... 195  
    расположение ламп в держателе ..... 196  
    стояночные огни ..... 194  
    указатели поворотов ..... 194
- Отделения для хранения ..... 88
- Отделение для перчаток ..... 89  
    запирание ..... 108
- Отделение для хранения  
    задние боковые панели ..... 89  
    компакт-диски ..... 89
- Отказ от ведения разговора ..... 221
- Открытие дверей, без ключа ..... 69
- Отпирание  
    без ключа ..... 107  
    двери задка ..... 107  
    изнутри ..... 108  
    настройки ..... 69  
    снаружи ..... 107
- Охлаждающая жидкость,  
проверка и заправка ..... 186
- Очистители  
    заднее стекло ..... 54
- Очистители ветрового стекла  
    датчик дождя ..... 54
- Очистители и омыватели  
ветрового стекла ..... 53
- Очистка отработавших газов ..... 7  
    индикация неисправности ..... 43
- П**
- Пятна ..... 173
- Панель управления  
    персональные настройки ..... 67
- Панель управления в двери водителя  
    маневрирование ..... 60  
    общий вид ..... 40
- Перевод вызова на удержание ..... 221
- Персональные настройки ..... 68  
    автоматическая настройка  
    вентилятора ..... 68  
    автоматическое запирание ..... 69  
    бесключевое открытие дверей ..... 69

- индикация запираания, световая ..... 69  
 индикация отпираания, световая ..... 69  
 комфортное освещение ..... 69  
 освещение при выходе  
 из автомобиля ..... 69  
 отпираание, двери ..... 69  
 таймер рециркуляции ..... 68  
 Плетевые травмы шеи, WHIPS ..... 24  
 Плоский ключ ..... 101  
 точки запираания ..... 102  
 Погрузка  
 багажное отделение ..... 95  
 грузоподъемность ..... 149  
 общие сведения ..... 149  
 Подсветка дисплеев ..... 50  
 Подсветка приборов ..... 49  
 Подушка безопасности  
 на стороне водителя и пассажира ..... 16  
 отключение ..... 20  
 Подушки SIPS ..... 21  
 Поиск радиостанций ..... 211  
 Поиск PI ..... 214  
 Полировка ..... 173  
 Полный вес ..... 233  
 Положение ожидания, телефон ..... 221  
 Положение Standby, телефон ..... 221  
 Помощь при парковке ..... 132  
 датчики помощи при парковке ..... 133  
 Преднатяжитель ремня безопасности ..... 14  
 Предохранители  
 блок реле/предохранителей  
 в двигательном отсеке ..... 199  
 блок реле/предохранителей  
 в салоне ..... 202  
 замена ..... 198  
 общие сведения ..... 198  
 Предупреждающая лампа  
 система динамической стабилизации  
 и силы тяги ..... 130  
 Предупреждающий символ,  
 система AIRBAG ..... 15  
 Приборы, общий вид  
 автомобиль с левосторонним  
 управлением ..... 36, 218  
 автомобиль с правосторонним  
 управлением ..... 38  
 Привод на четыре колеса ..... 127  
 Прикуриватель  
 заднее сидение ..... 59  
 передние сидения ..... 48  
 Прицеп  
 вес прицепа ..... 233  
 езда с прицепом ..... 140  
 проводка ..... 142  
 Проверка  
 жидкости и масла ..... 181, 184  
 Программа техобслуживания ..... 180  
 Программные функции ..... 212  
 Произвольный выбор,  
 компакт-диск и звуковые файлы ..... 216  
 Прокрутка ..... 216  
 Противобуксовочная функция ..... 130  
 Противотуманный свет  
 вкл/выкл ..... 53  
 Пульт дистанционного управления ..... 100  
 вставной плоский ключ ..... 101  
 замена батарейки ..... 103  
 функции ..... 100  
 keyless drive ..... 104  
 Пуск от вспомогательного источника ... 139  
**Р**  
 Рабочий вес ..... 233  
 Радио  
 настройки радио ..... 211  
 радиостанции ..... 211  
 Радиотекст ..... 214  
 Разговор  
 громкость звука в телефоне ..... 222  
 функции во время  
 текущего разговора ..... 224  
 Разрешенная к использованию  
 система дистанционного управления ... 248  
 Распределение воздуха ..... 79  
 ЕСС ..... 78  
 Ремни безопасности ..... 12  
 беременность ..... 13  
 заднее сидение ..... 13  
 преднатяжитель ремня  
 безопасности ..... 14  
 Рециркуляция ..... 74  
 ЕСС ..... 77  
 Рулевое колесо  
 клавиатура ..... 220  
 круиз-контроль ..... 55  
 левая клавиатура ..... 55  
 правая клавиатура ..... 57

регулировка положения рулевого колеса .....	58	Система устойчивости .....	130	надувные занавесы .....	23
Ручной тормоз .....	59	индикация .....	43	IC .....	23
<b>[</b>		Система SRS		Структура меню	
Сабвуфер .....	209	общие сведения .....	17	медиапроигрыватель .....	217
Сажевый фильтр .....	47, 119	переключатель .....	20	телефон, варианты выбора меню ....	226
сажевый фильтр полный .....	119	Сколы от камней и царапины .....	175	телефон, обзор .....	225
Салон		Смазки, заправочные объемы .....	240, 241	Сцепное устройство	
освещение .....	86	Совершение вызова .....	221	демонтаж .....	147
Свет		Солнцезащитная шторка, люк в крыше .	67	монтаж .....	144
мигание дальним светом фар .....	51	Сообщения на информационном дисплее .....	46	общие сведения .....	142
Сигнализация		Сохранение станций, вручную и автоматически .....	211	технические данные .....	143
автоматическое восстановление		Спидометр .....	41	Счетчик пройденного пути .....	41
сигнализации .....	112	Спинка сиденья		<b>T</b>	
лампа сигнализации .....	111	заднее сиденье, складывание .....	90	Таблица предохранителей	
общие сведения .....	111	Средний расход топлива .....	52	предохранители в двигательном отсеке .....	200
отключение .....	111	Стеклоподъемники .....	60	предохранители в салоне .....	203
отключение сработавшей сигнализации .....	112	блокировка .....	61	Таймер	
подключение .....	111	заднее сидение .....	61	A/C .....	75
проверка системы сигнализации .....	113	место пассажира .....	61	ECC .....	77
сигналы охранной сигнализации .....	112	Стояночные огни .....	49	Тахометр .....	41
Символы .....	131	Стояночный отопитель		Тексты под рубрикой "Важно" .....	6
контрольные символы .....	43	аккумулятор и топливо .....	81	Тексты под рубрикой "Внимание" .....	6
предупреждающие символы .....	42	общие сведения .....	80	Тексты под рубрикой "Предостережение" .....	6
Система дистанционного управления, разрешенная к использованию .....	248	стоянка на склоне .....	80	Телефон	
Система качества воздуха, ECC .....	77	установка таймера .....	81	ввод текста .....	222
Система охлаждения .....	116	Стояночный тормоз .....	44, 59	вкл/выкл .....	221
Система поддержания постоянной скорости .....	55	Столкновение		набор номера из телефонной книжки .....	223
Система телефона .....	218	аварийный режим .....	27	положение ожидания, standby .....	221
		датчики столкновения .....	23		



- Телефонная книжка  
набор номера .....222
- Температура  
салон, ручная климатическая  
установка .....75  
салон, электронная климатическая  
установка .....78  
фактическая температура .....73
- Технические данные двигателя .....234
- Топливо  
заправка .....118  
расход .....7, 242  
расход топлива, просмотр .....52  
стояночный отопитель .....81  
топливная система .....183  
топливный фильтр .....183  
указатель уровня .....43  
экономичный расход топлива .....158
- Тормоза  
ручной тормоз .....59
- Тормозная жидкость, проверка и  
дозаправка .....187
- Тормозная система .....128, 187
- Трансляция новостей .....213
- Тревога, функции радио .....212
- Треугольный знак аварийной  
остановки .....160
- У**
- Удар, см. Столкновение .....23
- Указатели поворотов .....51
- Указатель наружной температуры .....41
- Указатель топлива .....41
- Уход  
антикоррозионная защита .....176  
уход за автомобилем своими  
силами .....181
- Уход за автомобилем  
кожаная обивка .....174
- Ф**
- Фары  
выкл/вкл .....49  
омыватели фар .....53
- Фиксируемая ремнем опорная подушка,  
встроенная .....31
- Фильтр в салоне .....72
- Фильтр грубой очистки дизельного  
топлива .....119
- Форма светового пятна .....150
- Функция антиюза .....130
- Функция тягового усилия .....130
- Функции CD .....215
- Функции RDS .....212  
исходные настройки .....214
- Х**
- Хладагент .....72
- Холодный запуск  
автоматическая коробка передач ... 124
- Ц**
- Центральный подголовник  
заднего сидения .....90
- Ч**
- Часы .....41  
установка часов .....41
- Чистка  
автоматическая мойка .....172  
водоотталкивающий слой .....173  
кожаная обивка .....174  
мойка автомобиля .....172  
обивка .....173  
ремни безопасности .....174
- Чистота внутри и снаружи .....8
- Ш**
- Шины  
герметизация шин .....163  
давление воздуха .....158  
давление ECO .....159  
зимние шины .....155  
индикатор износа .....155  
класс скорости .....154  
летние и зимние колеса .....157  
направление вращения .....157  
обозначение размера .....154  
общие сведения .....154  
ходовые свойства .....154
- Щ**
- Щетки стеклоочистителей  
замена, заднее стекло .....189  
замена, переднее стекло .....189
- Э**
- Эвакуация .....137
- Эквалайзер .....210

Экологическая концепция .....	7
Экономичное вождение .....	116
Экстренный вызов .....	219
Электрическая розетка	
багажное отделение .....	95
Электрическое гнездо	
заднее сидение .....	59
центральная консоль .....	48
Электронная блокировка старта .....	100
Электрообогрев	
заднее стекло .....	75
зеркала заднего вида .....	75
передние кресла .....	75, 78
Электроуправляемое кресло .....	85
<b>A</b>	
ABS .....	128
неисправность в системе ABS .....	43
A/C .....	74
ручная климатическая установка .....	75
электронная климатическая	
установка .....	78
AF – автоматическое обновление	
частоты .....	214
AUTO	
сохранение станций .....	211
AWD .....	127

<b>D</b>	
Dolby Surround Pro Logic II .....	208, 210
DSTC, см. также Система	
устойчивости .....	130
отключение/включение .....	131
символ .....	43
<b>E</b>	
EON – Enhanced Other Networks .....	214
<b>I</b>	
IDIS .....	219
ISOFIX	
система крепления .....	33
<b>K</b>	
Keyless drive .....	104
запуск двигателя .....	121
Kick-down	
автоматическая коробка передач ..	124
<b>P</b>	
PACOS .....	19
PTY – Тип программы .....	213
<b>R</b>	
REG – Региональные радиoproграммы	214

<b>S</b>	
SCAN	
компакт-диск и звуковые файлы .....	216
радиостанции .....	212
SIM-карта .....	219
SMS	
написать .....	224
прочитать .....	224
Spin control .....	130
STC .....	131
Surround .....	208, 210
<b>T</b>	
Telephone .....	220
TP – дорожная информация .....	213
Traction control .....	130
<b>W</b>	
WHIPS .....	24
детское кресло/опорная подушка .....	24

Volvo. for life

**VOLVO**

Volvo Car Corporation TP 8978 (Russian), AT 0646, Printed in Sweden, Göteborg 2006, Copyright © 2000-2006 Volvo Car Corporation